

BN-interface

Modelnaam:

BMS-IFBN1280U-E

Inhoudsopgave



Veiligheidsvoorzorgen	3
Inleiding	4
1 Installeren	6
2 Verbinden van stroom- en signaal draden	8
3 Instellingen	10
3-1. Schakelaarinstelling	10
3-2. LED	11
4 Fabriekstandaardinstellingen	11
5 Proefdraaien	12
5-1. BACnet communicatie-instellingen	12
5-2. Instellen van apparatuurdata in de binnenunit	13
5-3. Oorzaak van probleem dat tijdens het instellen optreed	13
6 Uitschakelen van de BN-interface	13

Veiligheidsvoorzorgen

De volgende instructies moeten worden nageleefd.

- Lees deze "Veiligheidsvoorzorgen" goed door voor de installatie en voer de installatiewerkzaamheden op een veilige manier uit.
- Deze voorzorgen bevatten belangrijke informatie over uw en andermans veiligheid.
- Laat de installatie na het uitvoeren van de werkzaamheden proefdraaien om te controleren of er geen problemen zijn en leg de klant uit hoe hij of zij het systeem moet bedienen en onderhouden. Vraag de klant om deze Installatiehandleiding goed te bewaren.

Belangrijke termen



 Waarschuwing	Tekst die op deze manier is gemarkeerd, geeft aan dat het niet naleven van de aanwijzingen in de waarschuwing kan leiden tot ernstig lichamelijk letsel (*1) of overlijden, als er verkeerd wordt omgegaan met het product.
 Pas op	Tekst die op deze manier is gemarkeerd, geeft aan dat het niet naleven van de aanwijzingen in de waarschuwing kan leiden tot ernstig lichamelijk letsel (*2) of materiële schade (*3), als er verkeerd wordt omgegaan met het product.

*1: Ernstig lichamelijk letsel betekent onder meer gezichtsverlies, verwondingen, brandwonden, elektrische schokken, botbreuken, vergiftiging en andere verwondingen met effecten voor de langere termijn die hospitalisatie of langdurige behandeling als poliklinische patiënt vereisen.

*2: Lichamelijk letsel betekent onder meer verwondingen, brandwonden, elektrische schokken en andere verwondingen die geen hospitalisatie of langdurige behandeling als poliklinische patiënt vereisen.

*3: Materiële schade betekent onder meer schade aan gebouwen, inboedel, levende have en huisdieren.

Grafische symbolen

 Verboden	"⊘" duidt dingen aan die verboden zijn. De inhoud van het verbod in kwestie wordt aangegeven met een afbeelding of tekst in of naast het grafische symbool.
 Verplicht	"ⓘ" duidt dingen aan die verplicht zijn (die u moet doen). De inhoud van de verplichting wordt aangegeven met een afbeelding of tekst in of naast het grafische symbool.

Waarschuwing



- **De installatie of herinstallatie moet worden uitgevoerd door uw dealer of een bevoegde elektricien**
Als u probeert installatiewerkzaamheden zelf uit te voeren en daarbij een fout maakt, kan dit leiden tot elektrische schokken of brand.
- **Werkzaamheden m.b.t. de elektrische installatie moeten door een bevoegde elektricien en volgens de aanwijzingen in deze Installatiehandleiding worden uitgevoerd. Volg alle lokale, nationale en internationale regels op**
Ondeugdelijke werkzaamheden kunnen resulteren in elektrische schokken of brand.
- **U moet de elektriciteit uitschakelen voor u aan het werk begint**
Het nalaten hiervan kan resulteren in elektrische schokken.
- **Gebruik uitsluitend de bij deze unit geleverde stroomadapter**
Een andere stroomadapter dan de adapter die bij deze unit is geleverd, heeft mogelijk een ander voltage en afwijkende polariteit (+) (-), wat brand, een ontploffing of hitte-opwekking kan veroorzaken.



- **Wijzig niets aan de unit.**
Dat kan leiden tot oververhitting of brand.

Waarschuwing

Dit is een klasse A-product. In een huishoudelijke omgeving kan dit product radiostoring veroorzaken waardoor u wellicht genoodzaakt bent in te grijpen.

Inleiding

■ Overzicht

De BN-interface refereert aan apparatuur die wordt gebruikt voor het beheren van Building Management Systems (los verkrijgbaar) en airconditioners "TU2C-LINK Uh Line (hierna Uh Line genoemd) compatibele modellen" via communicatie via een netwerk om centraal beheer mogelijk te maken.

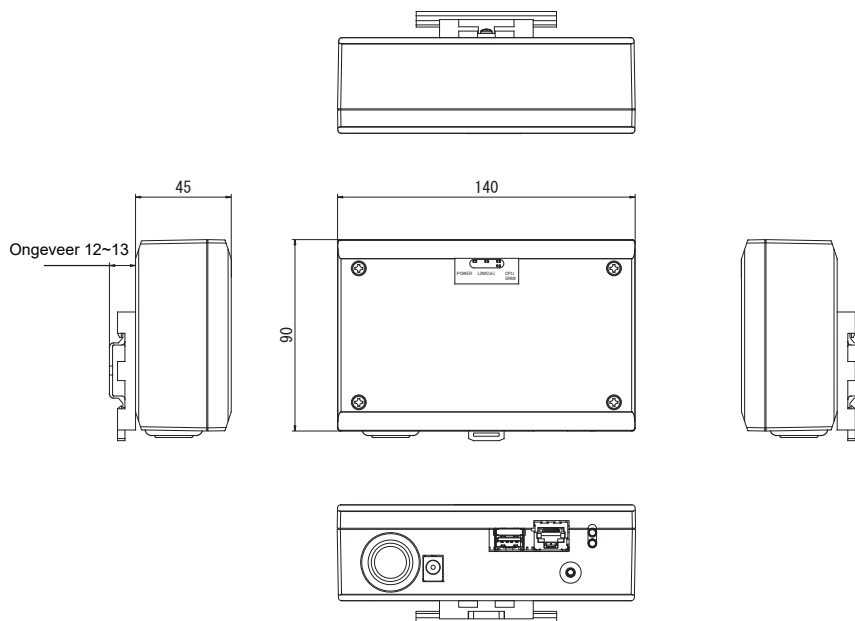
■ Meegeleverde items

Onderdeel	Hoeveelheid	Opmerkingen
BN-interfaceapparatuur	1	
Stroomadapter	1	BN-interface stroomtoevoer (model: UI318-0526) (exclusief stroomkabel)
Pin-aansluiting	2	Uh Line gebreeuwde aansluitingen
Montagebeugel (DIN-rail)	1	Gebruik schroeven om de unit op plaatsen zonder DIN-rails (muren, etc. te bevestigen)
Schroeven (M4 x 12)	2	Voor bevestigen van DIN-rails
Rubber voetje	4	Voor waterpas zetten van unit
Schroeven (M3x 8)	4	Voor bevestigen van rubber voetje aan unit
Licentieovereenkomst	1	
Licentie-informatie	1	
Kabelbinder	1	
CD-R	1	Alleen inbegrepen voor BMS-IFBN1280U-E

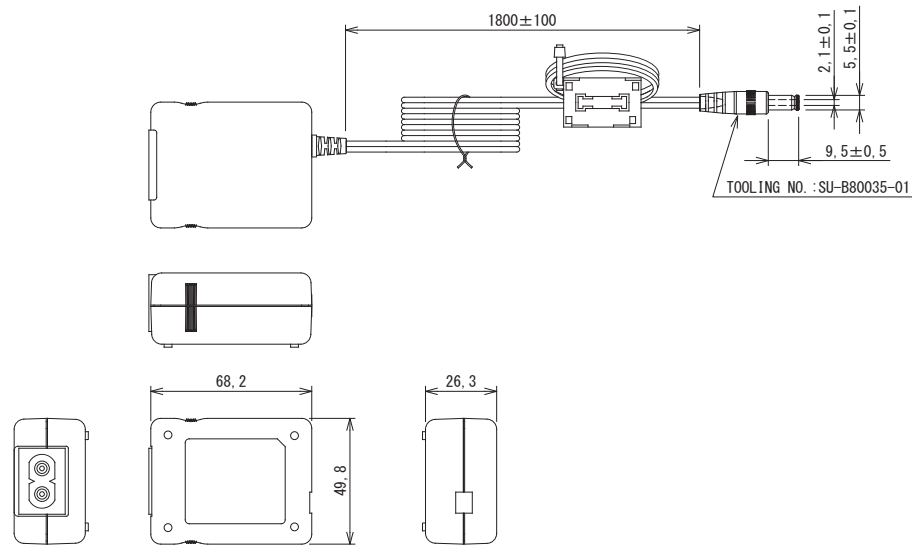
■ Specificaties

Stroomtoevoer	Opgegeven voltage	220-240 V, 50/60 Hz wisselstroom
	Stroomverbruik	3 W
Gebruikstemperatuur	0°C tot 40°C, 10% tot 80% RH (geen condensvorming)	
Opslagtemperatuur	-10°C tot +60°C, 10% tot 90% RH (geen condensvorming)	
Afmetingen	Breedte 140 mm x Hoogte 90 mm x Diepte 45 mm	
Gewicht	BN-interface 260 gram Stroomadapter 140 gram	

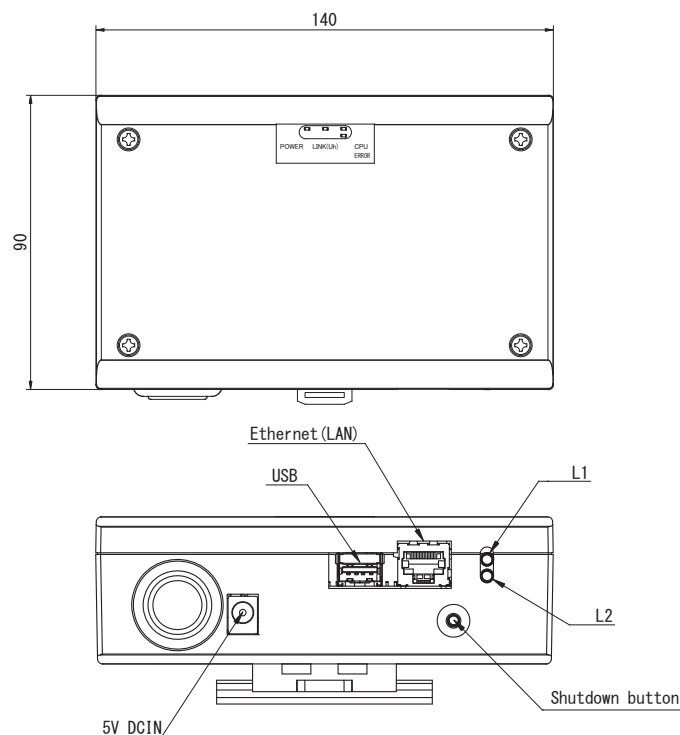
■ Extern aanzicht (BN-interfaceapparatuur)



(Stroomadapter)

**VEREISTE**

Er is geen stroomkabel voor de BN-interface meegeleverd. Gebruik een twee-kern stroomsnoer dat voor de standaard in het land van gebruik geschikt is.

■ Namen van de onderdelen

Naam	Functie
5V DCIN	Voor het aansluiten van de stroomadapter
USB	(Voor onderhoud/reparatie)
Ethernet (LAN)	Verbind met het Building Management System
Shutdown button	Uitschakelen of omschakelen naar de airconditioning-zoekmodus
L1	BACnet communicatiestatusindicator
L2	BACnet communicatiestatusindicator, instellingsfoutindicator

1 Installeren

VEREISTE

Installeer het apparaat niet op een van de volgende plaatsen.

- Vochtige of natte plaatsen
- Stoffige plaatsen
- Plaatsen die aan het directe zonlicht worden blootgesteld
- Plaatsen waar binnen een meter een TV of radio staat
- Plaatsen die aan regen kunnen worden blootgesteld (buitenshuis, onder afdakjes, etc.)

■ Installeren en richten van BN-interface

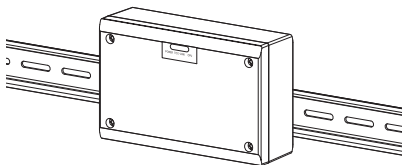
Installeer en richt de interface met gebruik van de DIN-rail voor het bevestigen van de unit of bevestig als hieronder afgebeeld aan een muur of ander oppervlak.

Gebruik de meegeleverde montagebeugel voor bevestiging van de interface aan een muur of oppervlak.

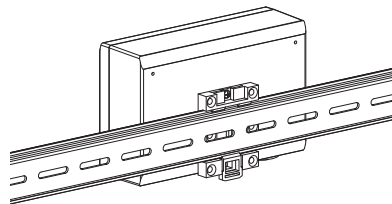
(1) DIN-rail bevestiging

Installeer de interface op DIN-rails die op een schakelbord of andere plaats zijn bevestigd.

Voorraanzicht



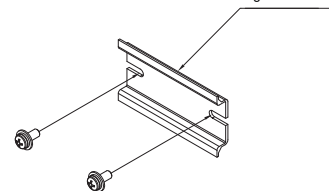
Achteraanzicht



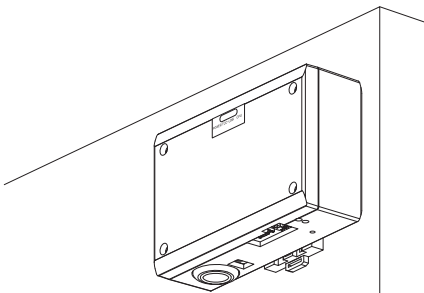
(2) Bevestiging aan muur

Gebruik schroeven om de meegeleverde DIN-rails aan een muur te bevestigen en installeer de interface op de DIN-rail.

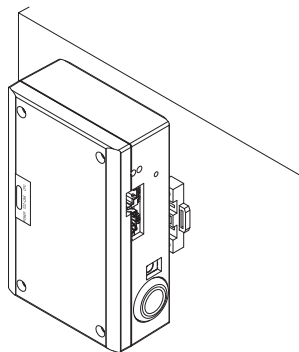
Meegeleverde DIN-rail



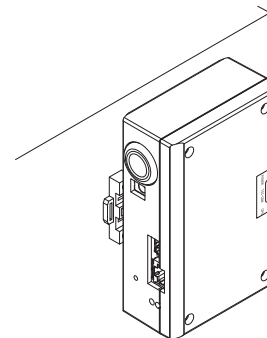
Bevestiging aan muur A



Bevestiging aan muur B

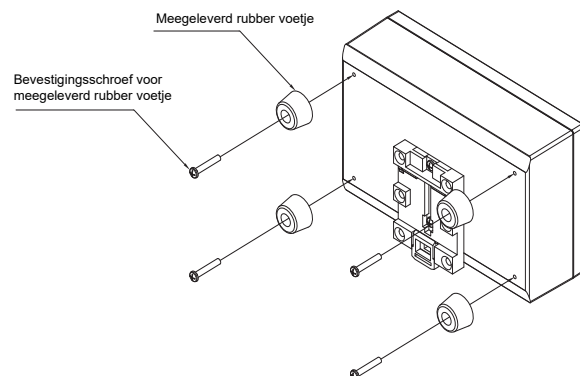
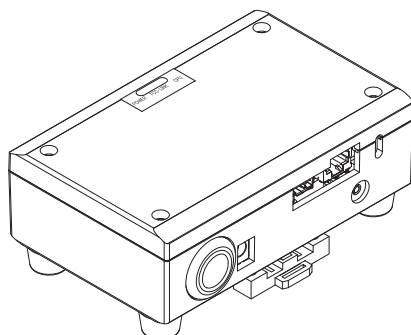


Bevestiging aan muur C



(3) Bevestiging op oppervlak

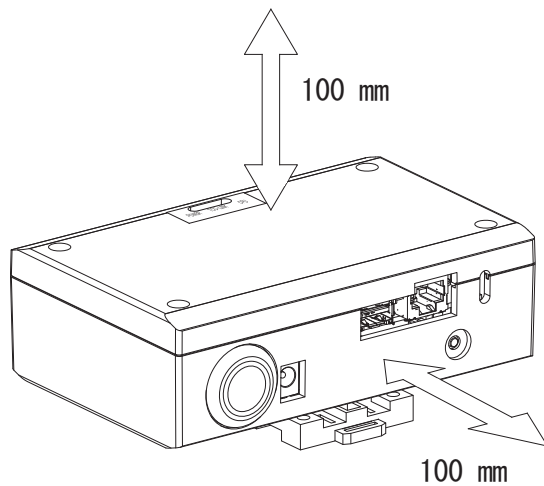
Gebruik schroeven om de meegeleverde rubber voetjes aan de interface te bevestigen alvorens deze op een oppervlak te monteren.



■ Ruimte voor installatie en onderhoud

Alvorens installatie moet er een zijruimte worden opgehouden voor het doorvoeren van kabelinvoeren en een bovenruimte voor onderhoud.

De overige ruimtes mogen aan omringende objecten grenzen.



2 Verbinden van stroom- en signaal draden

■ Kabels

Gebruik de volgende kabel voor de signaalbedrading. (Los verkrijgbaar)

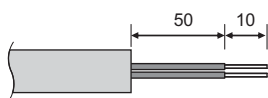
Nr.	Draad	Beschrijving	
		Type	
1	Voor Uh Line	Type	2-kernen afgeschermd draad
		Formaat draad	1,25 mm ² , 1.000 m max. (totale lengte inclusief lengte bedrading airconditioner)
		Lengte	2,00 mm ² , 2.000 m max.
2	Voor Ethernet®	Type	LAN-kabel (hoger dan Categorie 5, UTP) Gebruik een geschikte rechte kabel/kruiskabel afhankelijk van het systeem
		Lengte	100 m max.

Ethernet® is een geregistreerd handelsmerk van Xerox Co., Ltd.

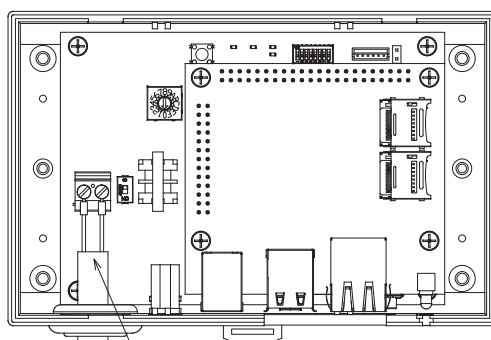
■ Verbinden van kabels

Verbind de kabels met de opgegeven aansluitingen.

Lengte van ontblote Uh Line communicatiekabel

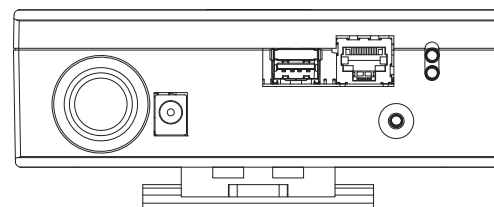


Verbind als vereist de meegeleverde pinaansluiting met de Uh Line communicatiekabel.



Airconditioner

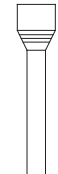
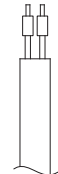
De Uh Line communicatiekabel moet geaard zijn aan de airconditioner. Verbind het afgeschermd draad niet met de aansluiting. Die moet open en geïsoleerd zijn.



Uh Line

5V DCIN

Ethernet (LAN)



Verbinden van de Uh Line communicatiekabels

Sluit de meegeleverde stroomadapter aan

Verbind de LAN-kabel

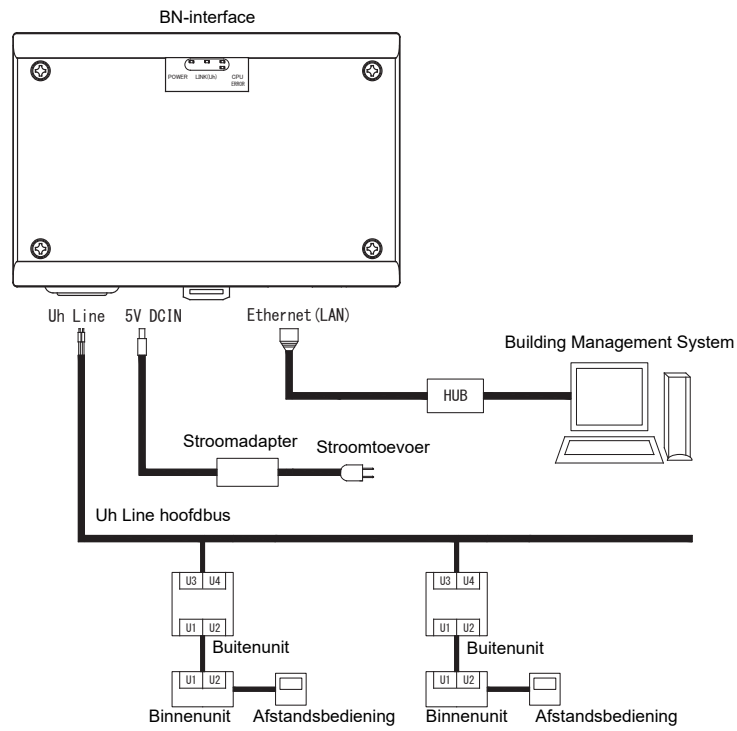
LET OP

De Uh Line communicatiekabel bevat geen polariteit.



* Zet de Uh Line communicatiekabel en stroomkabel vast aan het schakelbord etc. met gebruik van de bijgeleverde kabelklem zodat er geen overmatige druk op de stroomkabelverbinding en Uh Line communicatiekabelverbinding wordt uitgeoefend.

■ Voorbeeld systeembedrading

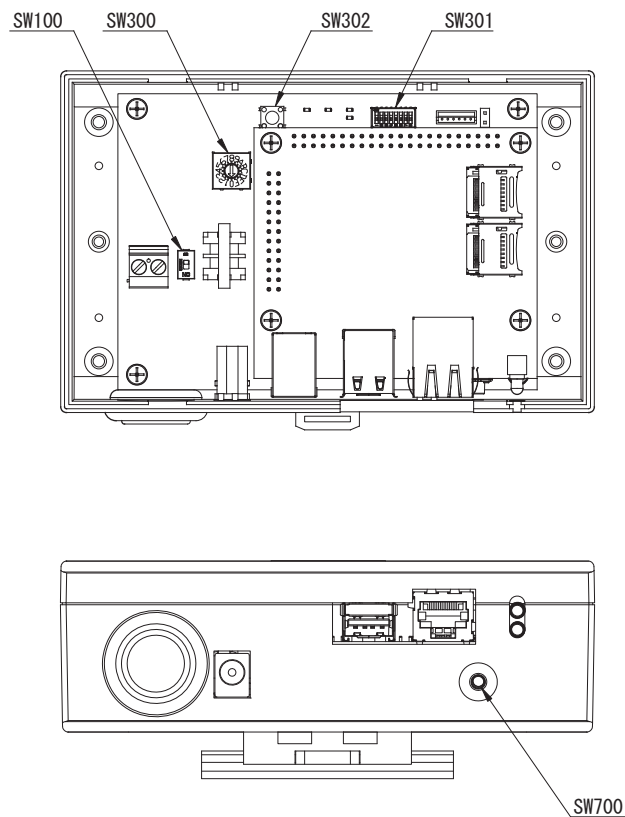


3 Instellingen

3-1. Schakelaarinstelling

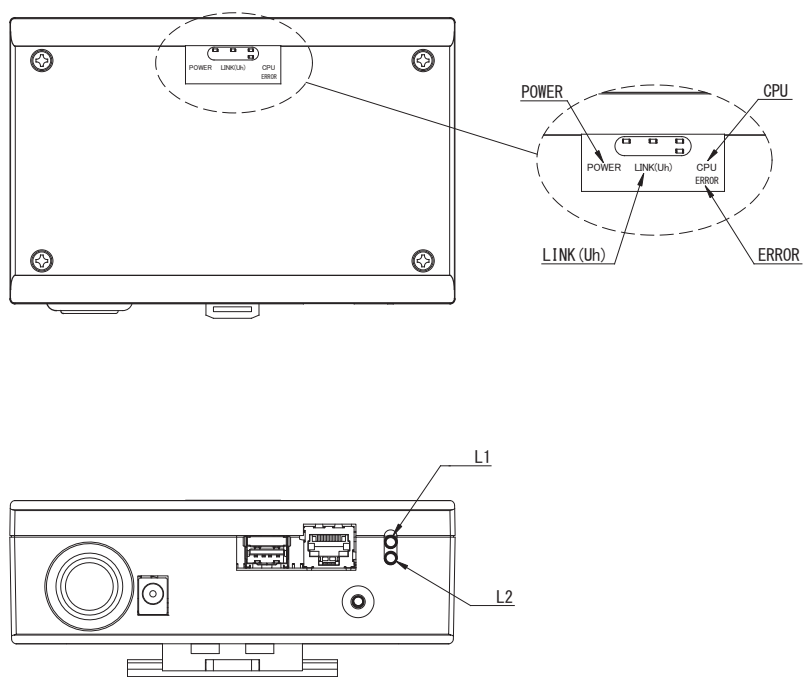
SW300	Niet in gebruik
SW301	Testschakelaar Zet alle bits op "OFF".
SW302	Testtoets Wordt tijdens de normale werking niet gebruikt.
SW100	Uh Line afsluitweerstand instellingsschakelaar Stel de Uh Line afsluitweerstand op de airconditionerkant. Stel SW100 op "OFF".
SW700	Uitschakelfunctie / airconditioner zoekmodustoets Gebruik deze toets om het BACnet proces en netwerkproces van de BN-interface te stoppen of te starten met de airconditioner zoekmodus. De functie van een toets verandert al naar gelang hoe lang een toets wordt ingedrukt.

Tijdsduur dat toets wordt ingedrukt	Functie
Korter dan 4 seconden	Stopt het BACnet proces en netwerkproces van de BN-interface.
4 seconden of langer	Start de airconditioner met de airconditioner zoekmodus. Gebruik de airconditioner zoekmodus om apparatuurdata in de binnenunit in te stellen.



3-2. LED

LED	LED kleur	Gebruik
POWER	Rood	Stroomindicator
LINK(Uh)	Oranje	Uh Line communicatiestatusindicator
ERROR	Rood	Uh Line communicatiefoutindicator
CPU	Groen	Communicatiestatusindicator in BN-interface
L1	Groen	BACnet communicatiestatusindicator
L2	Rood	BACnet communicatiestatusindicator, instellingsfoutindicator



4 Fabrikstandaardinstellingen

Nr.	Onderdeel	Fabrikstandaardinstelling
1	IP-adres	IP-adres 192.168.1.100 Subnet mask 255.255.255.0
2	UDP-poort	47808 (0xBAC0)
3	Apparaat objectinstantnummer	100
4	Adresinstellingschakelaar	1
5	Testschakelaar	Alle OFF
6	Uh Line afsluitingsweerstand keuzeschakelaar	UIT

5 Proefdraaien

Voor het proefdraaien van de BN-interface, zijn de BACnet communicatie-instellingen en de apparatuurdata van de aangesloten binneneenheden vereist.

Items die moeten worden ingesteld tijdens proefdraaien

Apparatuur	Item		Instelmethode	
Buiteneenheid	Uh Line-adres	Lijnadres	Gebruik de DIP-schakelaar op de buiteneenheidprintplaat.	
Binneneenheid	Uh Line-adres	Lijnadres	Gebruik de adresinstellingsfunctie van de bedrade afstandsbediening. (Behalve de eenvoudige bedrade afstandsbediening)	
		Unitadres		
		Centraal besturingsadres		
		Groepadres		
BN-interface	IP-adres	IP-adres	Gebruik Setting File Creation Software 2. (Zie paragraaf 5-1.)	
		Netwerkmasker		
	Identificatienummer BACnet-communicatie-apparaat	Objectex-nummer BACnet-apparaat		
	Bij gebruik in combinatie met een centraal bedieningsapparaat niet compatibel met Uh Line	Instelling van oude BN-interface		
		Instelling voor gecombineerd gebruik met oude controller		
	Bij vervanging door een BN-interface die Uh Line niet ondersteunt	Instelling van oude BN-interface		
	Informatie binneneenheid (Instelwaarden DN-code)	Lijnadres		Als het installatiewerk (zie paragraaf 5-2) wordt uitgevoerd, leest de BN-interface de ingestelde waarden van de binneneenheid uit en neemt deze op de SD-kaart van de BN-interface op. Voer installatiewerk uit na het wijzigen van de apparaatinformatie van de binneneenheid.
		Unitadres		
		Centraal besturingsadres		
		Groepadres		
		Instellingsbereik bedieningsmodus		
		Temperatuurinstelbereik		
Instellingsbereik ventilatorsnelheid				
Kleptype				
Instelbereik ventilatiehoeveelheid				
Instelbereik ventilatiemodus				
Beschikbaarheid van ventilatiewerking				
Beschikbaarheid van de opslagfunctie				

5-1. BACnet communicatie-instellingen

Stel het IP-adres van de BN-interface en het apparaat objectinstantnummer van de BACnet communicatie in. Deze instelling kan worden ingesteld met Setting File Creation Software 2. Raadpleeg de plaats van aankoop voor details.

5-2. Instellen van apparatuurdata in de binnenunit

Ontvang de apparatuurdata van de binnenunit die door de BN-interface wordt bestuurd via de Uh Line communicatiekabel.

Vorbereiding voor instellen van apparatuurdata in de binnenunit

- Central Control address moet worden ingesteld in de binnenunit die u wilt bedienen.
Zie de installatiehandleiding van iedere binnenunit voor details aangaande het instellen van het adres.
- Schakel alle binnenunits en buitenunits in. Stel als volgt in 10 minuten na het inschakelen van alle units.

Instellen

- Schakel de BN-interface in.
- Wacht 10 minuten na het inschakelen van de BN-interface en houd vervolgens de uitschakeltoets ten minste 4 seconden ingedrukt. L1 LED licht op.
- Start het lezen van de apparatuurdata van de interface-unit nadat de BN-interface normaal is opgestart. Tijdens deze handeling is L1 LED opgelicht en knippert L2 LED op de BN-interface.
- Nadat de apparatuurdata in de binnenunit normaal zijn afgelezen, start de BN-interface automatisch de voorbereiding voor BACnet communicatie. L1 LED op de BN-interface knippert.
- Nadat de voorbereiding voor BACnet communicatie normaal is uitgevoerd, knipperen L1 LED en L2 LED van de BN-interface.
- Indien er tijdens het lezen van apparatuurdata van de binnenunit of tijdens de voorbereiding voor BACnet communicatie een fout is opgetreden, zullen L1 LED en L2 LED van de BN-interface oplichten.
Voor het bepalen van de oorzaak van een fout is technisch gereedschap vereist. Raadpleeg de plaats van aankoop voor details.

5-3. Oorzaak van probleem dat tijdens het instellen optreed

Oorzaak van probleem	Oorzaak	Actie
Binnenunit kan niet worden gevonden.	Binnen- en buitenunits zijn niet ingeschakeld.	Controleer of de binnen- en buitenunits zijn ingeschakeld.
	Binnen- en buitenunits worden geïnitieerd en communicatie is onmogelijk. LINK(Uh) LED knippert geheel niet	Controleer of de binnen- en buitenunits zijn ingeschakeld. Controleer of ze ten minste 10 minuten zijn ingeschakeld.
	Uh Line kabels zijn onjuist verbonden.	Verbind de kabels op de juiste wijze.
	Het centrale besturingsadres is niet in de binnenunits ingesteld.	Controleer of het centrale besturingsadres in de binnenunits is ingesteld.
Gecentraliseerde regeladres dat in de binnenunits is ingesteld, is niet uniek.	Hetzelfde centrale besturingsadres is in een aantal binnenunits ingesteld.	Controleer of het centrale besturingsadres in de binnenunits juist is ingesteld.

6 Uitschakelen van de BN-interface

Druk op de uitschakeltoets en wacht vervolgens 5 minuten alvorens uit te schakelen.

LET OP

Houd de toets niet lang ingedrukt daar de airconditioner zoekmodus wordt geactiveerd wanneer u de uitschakeltoets 4 seconden of langer indrukt.

Manufacturer / Importer

Name of manufacturer (制造商)

Toshiba Carrier Corporation

东芝开利株式会社

Address, city, country (住址)

72-34 Horikawa-cho, Saiwai-ku, Kawasaki-shi, Kanagawa-ken

212-0013, JAPAN

神奈川県川崎市幸区堀川町 72 番地 34

Name of the Importer/Distributor in EU

Toshiba Carrier EUROPE S.A.S

Address, city, country

Route de Thil 01120 Montluel FRANCE

Name of the Importer/Distributor in UK

Toshiba Carrier UK Ltd

Address, city, country

Porsham Close, Belliver Industrial Estate,

PLYMOUTH, Devon, PL6 7DB. United Kingdom

在中国的进口商 / 分销商名称

东芝开利空调销售 (上海) 有限公司

地址, 城市, 国家

上海市西藏中路 268 号来福士广场办公楼 501 室

Toshiba Carrier Corporation

336 TADEHARA, FUJI-SHI, SHIZUOKA-KEN 416-8521 JAPAN

DEC0209107