

Διασύνδεση BN

Όνομα μοντέλου:

BMS-IFBN1280U-E

Περιεχόμενα



Μέτρα ασφαλείας	3
Εισαγωγή	4
1 Εγκατάσταση	6
2 Συνδέσεις ρεύματος και γραμμής μεταφοράς σήματος	8
3 Ρυθμίσεις	10
3-1. Ρύθμιση διακοπών	10
3-2. LED	11
4 Εργοστασιακά προεπιλεγμένες ρυθμίσεις	11
5 Δοκιμαστική λειτουργία	12
5-1. Ρυθμίσεις επικοινωνίας BACnet	12
5-2. Διαμόρφωση δεδομένων εξοπλισμού της εσωτερικής μονάδας	13
5-3. Αιτίες προβλημάτων που παρουσιάζονται κατά τη διαμόρφωση	13
6 Απενεργοποίηση διασύνδεσης BN	13

Μέτρα ασφαλείας

Πρέπει να τηρηθούν οι παρακάτω οδηγίες.

- Διαβάστε με προσοχή τα „Μέτρα ασφαλείας” πριν την εγκατάσταση και προχωρήστε στην διαδικασία της εγκατάστασης με ασφάλεια.
- Τα συγκεκριμένα μέτρα περιέχουν σημαντικές πληροφορίες σχετικά με την ασφάλεια.
- Μετά την ολοκλήρωση της εγκατάστασης, πραγματοποιήστε μια δοκιμή για να βεβαιωθείτε ότι δεν υπάρχουν προβλήματα και εξηγήστε στον πελάτη πώς να λειτουργεί και να συντηρεί το σύστημα. Ζητήστε από τον πελάτη να φυλάξει το Εγχειρίδιο Εγκατάστασης.

Διατυπώσεις



 Προειδοποίηση	Με την ενημέρωση αυτή στην αρχή του κειμένου γίνεται σαφές ότι η μη τήρηση των οδηγιών της προειδοποίησης μπορεί να προκαλέσει σοβαρές σωματικές βλάβες (*1) ή θάνατο εάν δε γίνει σωστός χειρισμός του προϊόντος.
 Προσοχή	Με την ενημέρωση αυτή στην αρχή του κειμένου γίνεται σαφές ότι η μη τήρηση των οδηγιών της προειδοποίησης μπορεί να προκαλέσει σοβαρές σωματικές βλάβες (*2) ή υλικές φθορές (*3) εάν δε γίνει σωστός χειρισμός του προϊόντος.

*1: Ως σοβαρές σωματικές βλάβες εννοούνται η τύφλωση, ο τραυματισμός, τα εγκαύματα, η ηλεκτροπληξία, τα κατάγματα, η δηλητηρίαση και άλλοι τραυματισμοί οι οποίοι έχουν επιπτώσεις και απαιτείται η εισαγωγή σε νοσοκομείο ή μακροχρόνια θεραπεία του τραυματία ως εξωτερικού ασθενή.

*2: Ως σωματικές βλάβες εννοούνται ο τραυματισμός, τα εγκαύματα, η ηλεκτροπληξία, και άλλοι τραυματισμοί στους οποίους δεν απαιτείται εισαγωγή σε νοσοκομείο ή μακροχρόνια περίθαλψη του τραυματία ως εξωτερικού ασθενή.

*3: Ως υλικές βλάβες εννοούνται οι φθορές σε κτίρια, οικιακά είδη, οικίσματα ζώα και κατοικίδια.

Γραφικά σύμβολα

 Απαγορεύεται	„⊘” υποδεικνύει απαγορευμένα στοιχεία. Τα περιεχόμενα της απαγόρευσης υποδεικνύονται από μια εικόνα ή ένα κείμενο που βρίσκονται μέσα ή δίπλα στο γραφικό σύμβολο.
 Υποχρεωτικό	„ⓘ” υποδεικνύει υποχρεωτικά (απαιτούμενα) στοιχεία. Τα περιεχόμενα της υποχρέωσης υποδεικνύονται από μια εικόνα ή ένα κείμενο που βρίσκονται μέσα ή δίπλα στο γραφικό σύμβολο.

Προειδοποίηση



- **Η εγκατάσταση και η απεγκατάσταση θα πρέπει να πραγματοποιηθούν από τον προμηθευτή σας ή έναν εξειδικευμένο ηλεκτρολόγο**

Εάν προσπαθήσετε να πραγματοποιήσετε την εγκατάσταση μόνοι σας με λάθος τρόπο ενδέχεται να προκληθεί ηλεκτροπληξία ή πυρκαγιά.

- **Οι ηλεκτρικές εργασίες πρέπει να εκτελούνται από εξειδικευμένο ηλεκτρολόγο, σύμφωνα με το παρόν εγχειρίδιο εγκατάστασης. Οι εργασίες θα πρέπει να συνάδουν με όλους τους τοπικούς, εθνικούς και διεθνείς κανονισμούς.**

Η λανθασμένη εργασία μπορεί να οδηγήσει σε ηλεκτροπληξία ή πυρκαγιά.

- **Βεβαιωθείτε ότι έχετε διακόψει την τροφοδοσία ρεύματος προτού ξεκινήσετε την εργασία σας**

Διαφορετικά μπορεί να προκληθεί ηλεκτροπληξία.

- **Χρησιμοποιήστε μόνο το τροφοδοτικό που παρέχεται με την παρούσα μονάδα**

Η χρήση διαφορετικού τροφοδοτικού από αυτό που παρέχεται με την παρούσα μονάδα ενδέχεται να παρέχει διαφορετική τάση και να διαθέτει διαφορετική πολικότητα (+) (-), τα οποία μπορεί να οδηγήσουν σε πυρκαγιά, έκρηξη ή δημιουργία θερμότητας.



- **Μην τροποποιείτε τη μονάδα**

Διαφορετικά μπορεί να προκαλέσετε υπερβολική θερμότητα ή πυρκαγιά.

Προειδοποίηση

Το προϊόν αυτό είναι κλάσης Α. Σε ένα οικιακό περιβάλλον, αυτό το προϊόν μπορεί να προκαλέσει παρεμβολή ραδιοσυχνότητας. Σε αυτήν την περίπτωση, ο χρήστης μπορεί να χρειαστεί να λάβει τα κατάλληλα μέτρα.

Εισαγωγή

■ Επισκόπηση

Η διασύνδεση BN αναφέρεται στον εξοπλισμό που χρησιμοποιείται για τον έλεγχο των Συστημάτων διαχείρισης κτιρίου (Διατίθεται στα κατά τόπους καταστήματα) και των κλιματιστικών «μοντέλων συμβατών με TU2C-LINK Uh Line (εφεξής, αναφέρονται ως Uh Line)» μέσω επικοινωνιών μέσω ενός δικτύου για την ενεργοποίηση του κεντρικού ελέγχου.

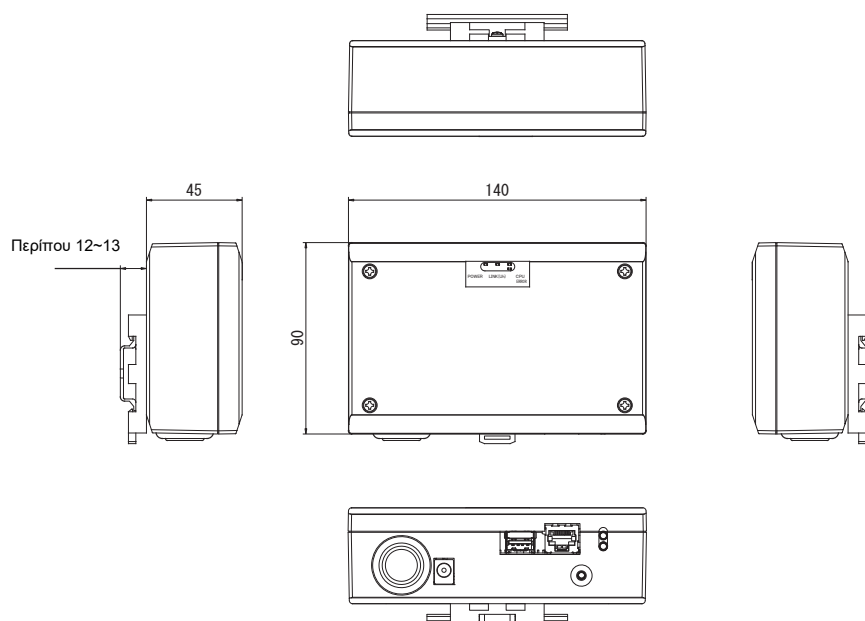
■ Στοιχεία που περιλαμβάνονται

Εξάρτημα	Ποσότητα	Παρατηρήσεις
Εξοπλισμός διασύνδεσης BN	1	
Τροφοδοτικό	1	Τροφοδοτικό διασύνδεσης BN (μοντέλο: UI318-0526) (δεν περιλαμβάνεται καλώδιο τροφοδοσίας)
Ακροδέκτης ακίδων	2	Καλαφατισμένοι σύνδεσμοι Uh Line
Βραχίονας στερέωσης (ράγα DIN)	1	Χρησιμοποιήστε βίδες για την ασφάλιση της μονάδας σε τοποθεσίες χωρίς ράγες DIN (τοιχούς κ.λπ.)
Βίδες (M4 x 12)	2	Για την ασφάλιση των ραγών DIN
Ελαστική βάση	4	Για αλφάδιασμα της μονάδας
Βίδες (M3 x 8)	4	Για την ασφάλιση της ελαστικής βάσης στη μονάδα
Συμφωνία Παραχώρησης Άδειας Χρήσης	1	
Πληροφορίες Άδειας Χρήσης	1	
Δεματικό καλωδίων	1	
CD-R	1	Περιλαμβάνεται μόνο για το μοντέλο BMS-IFBN1280U-E

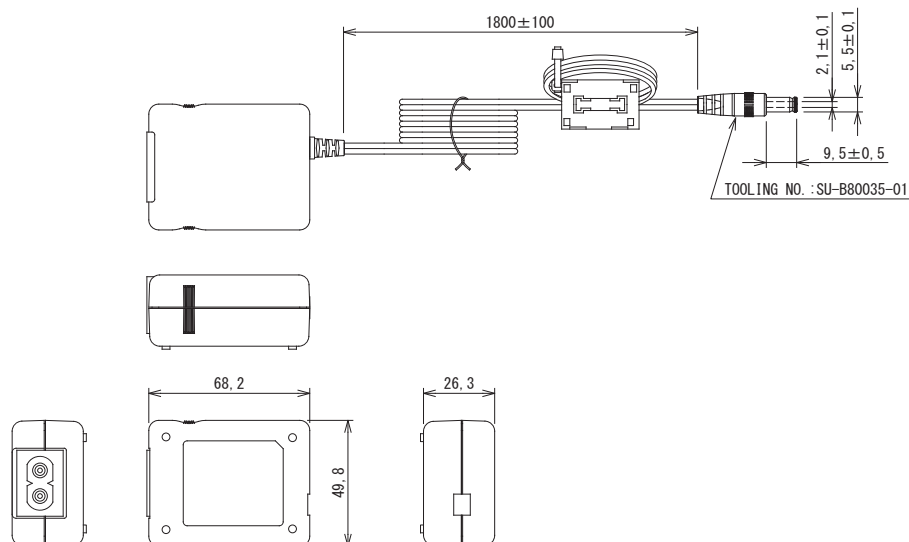
■ Προδιαγραφές

Παροχή ρεύματος	Ονομαστική τάση	220-240 VAC 50/60 Hz
	Κατανάλωση ρεύματος	3 W
Εύρος θερμοκρασίας λειτουργίας	0°C έως 40°C, 10% έως 80% σχετική υγρασία (χωρίς συμπύκνωση)	
Εύρος θερμοκρασίας αποθήκευσης	-10°C έως +60°C, 10% έως 90% σχετική υγρασία (χωρίς συμπύκνωση)	
Διαστάσεις	Πλάτος 140 mm x Ύψος 90 mm x Βάθος 45 mm	
Μάζα	Διασύνδεση BN 260 g Τροφοδοτικό 140 g	

■ Εξωτερική προβολή (εξοπλισμός διασύνδεσης BN)



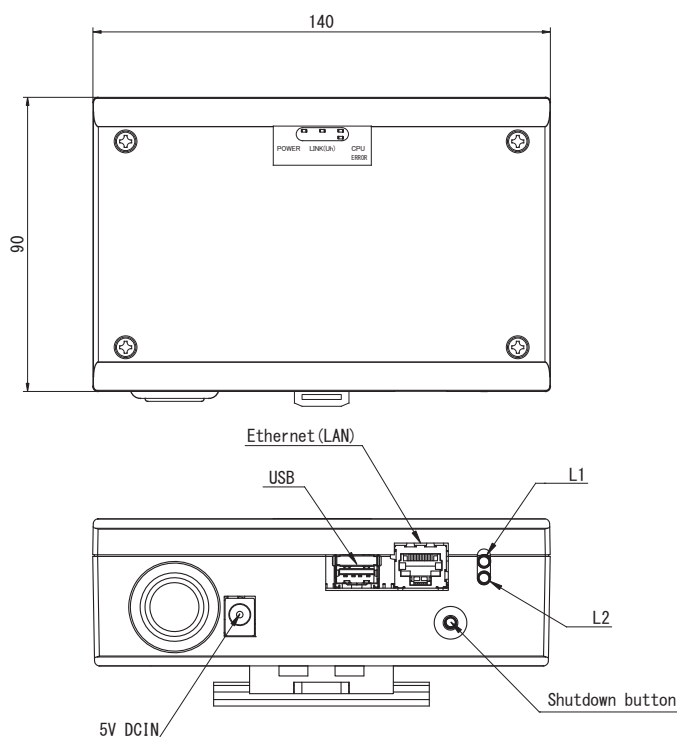
(Τροφοδοτικό)



ΑΠΑΙΤΗΣΗ

Το καλώδιο ρεύματος δεν παρέχεται για τη διασύνδεση ΒΝ. Εισαγάγετε καλώδιο ρεύματος διπλού πυρήνα που είναι κατάλληλο για τα πρότυπα της χώρας όπου θα χρησιμοποιηθεί.

■ Ονόματα εξαρτημάτων



Όνομα	Λειτουργία
5V DCIN	Συνδέστε το τροφοδοτικό
USB	(Για λειτουργία)
Ethernet (LAN)	Σύνδεση στο Σύστημα διαχείρισης κτιρίου
Shutdown button	Πραγματοποιήστε τερματισμό ή εναλλαγή σε λειτουργία αναζήτησης κλιματιστικού
L1	Ένδειξη κατάστασης επικοινωνίας BACnet
L2	Ένδειξη κατάστασης επικοινωνίας BACnet, ένδειξη σφάλματος ρύθμισης

1 Εγκατάσταση

ΑΠΑΙΤΗΣΗ

Μην εγκαταστήσετε τη μονάδα σε κάποια από τις παρακάτω περιοχές.

- Υγρή ή βρεγμένη περιοχή
- Περιοχή με σκόνη
- Περιοχή εκτεθειμένη σε άμεσο ηλιακό φως
- Περιοχή όπου υπάρχει τηλεόραση ή ραδιόφωνο σε απόσταση ενός μέτρου
- Περιοχή που είναι εκτεθειμένη σε βροχή (σε εξωτερικό χώρο, κάτω από μαρκίζες οροφής κ.λπ.)

■ Εγκατάσταση και προσανατολισμός διασύνδεσης BN

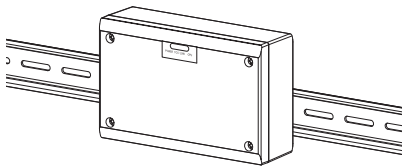
Εγκαταστήστε και προσανατολίστε τη διασύνδεση χρησιμοποιώντας τη ράγα DIN για στήριξη της μονάδας ή επιτοίχια τοποθέτηση ή τοποθέτηση σε επιφάνεια όπως φαίνεται παρακάτω.

Χρησιμοποιήστε τον παρεχόμενο βραχίονα στερέωσης για επιτοίχια τοποθέτηση ή τοποθέτηση της εφαρμογής σε επιφάνεια.

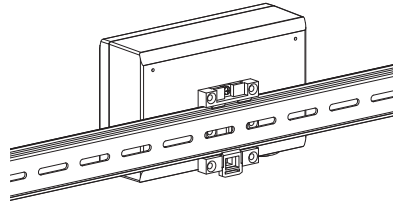
(1) Τοποθέτηση σε ράγα DIN

Εγκαταστήστε τη διασύνδεση στις ράγες DIN που έχουν τοποθετηθεί σε πίνακα ή αλλού.

Εμπρόσθια πλευρά



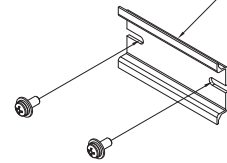
Οπίσθια πλευρά



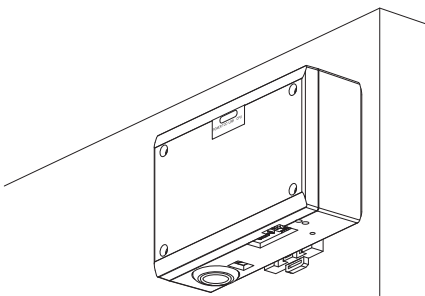
(2) Επιτοίχια τοποθέτηση

Χρησιμοποιήστε βίδες για προσάρτηση των παρεχόμενων ραγών DIN σε τοίχο και τοποθέτηση της διασύνδεσης στη ράγα DIN.

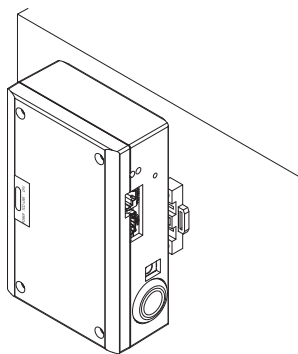
Παρεχόμενη ράγα DIN



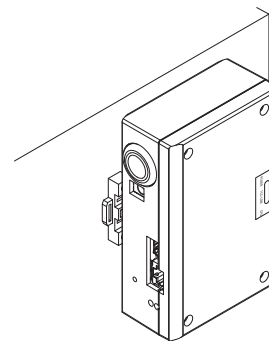
Επιτοίχια τοποθέτηση Α



Επιτοίχια τοποθέτηση Β

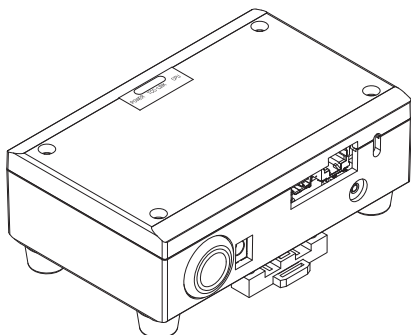


Επιτοίχια τοποθέτηση C



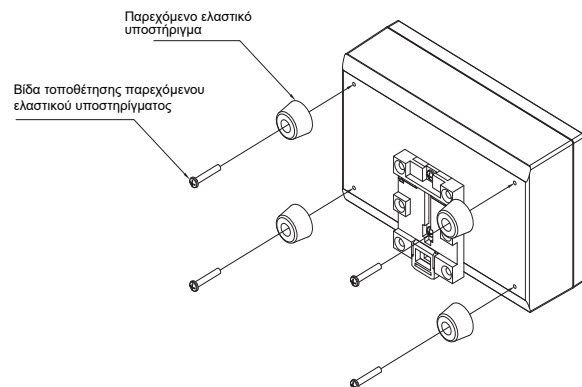
(3) Τοποθέτηση σε επιφάνεια

Χρησιμοποιήστε βίδες για την ασφάλιση των ελαστικών υποστηρίγματα στη διασύνδεση προτού την τοποθετήσετε σε επιφάνεια.



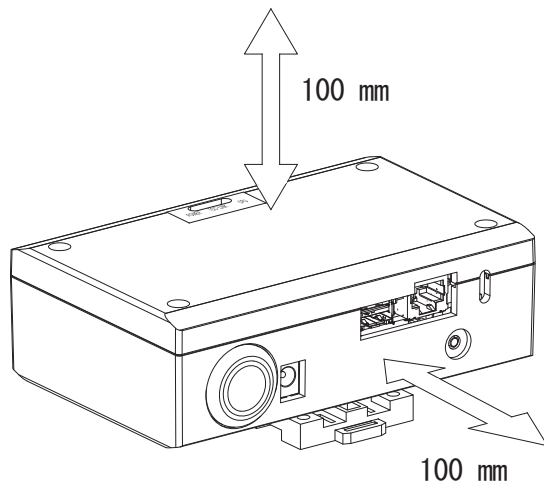
Παρεχόμενο ελαστικό υποστήριγμα

Βίδα τοποθέτησης παρεχόμενου ελαστικού υποστηρίγματος



■ Χώρος εγκατάστασης και συντήρησης

Πριν την εγκατάσταση είναι απαραίτητο να υπάρχει χώρος στο πλάι για τη σύνδεση των εισόδων καλωδίων και χώρος στο επάνω μέρος για τη συντήρηση. Οι άλλες πλευρές μπορούν να εφάπτονται στα γύρω αντικείμενα.



2 Συνδέσεις ρεύματος και γραμμής μεταφοράς σήματος

■ Καλώδια

Χρησιμοποιείτε το ακόλουθο καλώδιο για συνδέσεις γραμμής μεταφοράς σήματος. (Διατίθεται στα κατά τόπους καταστήματα)

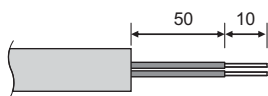
Αρ.	Γραμμή	Περιγραφή	
1	Για Uh Line	Τύπος	Θωρακισμένο καλώδιο διπλού πυρήνα
		Μέγεθος καλωδίου	1,25 mm ² , 1.000 m μέγ. (συνολικό μήκος συμπεριλαμβανομένου του μήκους καλωδίωσης κλιματιστικού)
		Μήκος	2,00 mm ² , 2.000 m μέγ.
2	Για Ethernet®	Τύπος	Καλώδιο LAN (άνω της Κατηγορίας 5, UTP) Πρέπει να χρησιμοποιηθεί το κατάλληλο ευθύ καλώδιο/σταυρωτό καλώδιο ανάλογα με το χρησιμοποιούμενο σύστημα
		Μήκος	100 m μέγ.

Η επωνυμία Ethernet® είναι σήμα κατατεθέν της εταιρείας Xerox Co., Ltd.

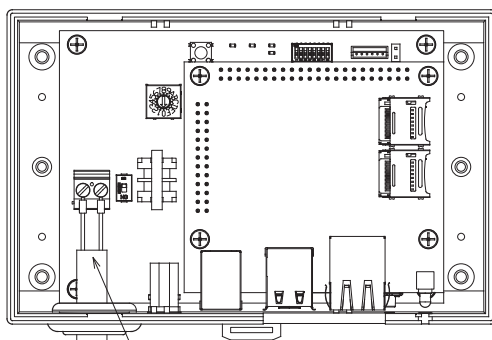
■ Συνδέσεις Καλωδίου

Συνδέστε τα καλώδια με τους ειδικούς συνδέσμους.

Μήκος απογυμνωμένου καλωδίου επικοινωνίας Uh Line

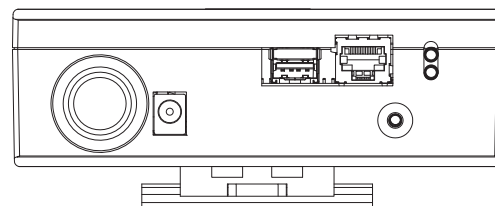


Συνδέστε τον παρεχόμενο ακροδέκτη ακίδων στο καλώδιο επικοινωνίας Uh Line όπως απαιτείται.



Κλιματιστικό

Το καλώδιο επικοινωνίας Uh Line πρέπει να είναι συνδεδεμένο στη γείωση στο κλιματιστικό.
Μην συνδέετε το θωρακισμένο καλώδιο στο φις. Πρέπει να είναι ανοικτό και μονωμένο.



Uh Line

5V DCIN

Ethernet (LAN)



Σύνδεση καλωδίων επικοινωνίας Uh Line

Συνδέστε το παρεχόμενο τροφοδοτικό

Σύνδεση καλωδίου LAN

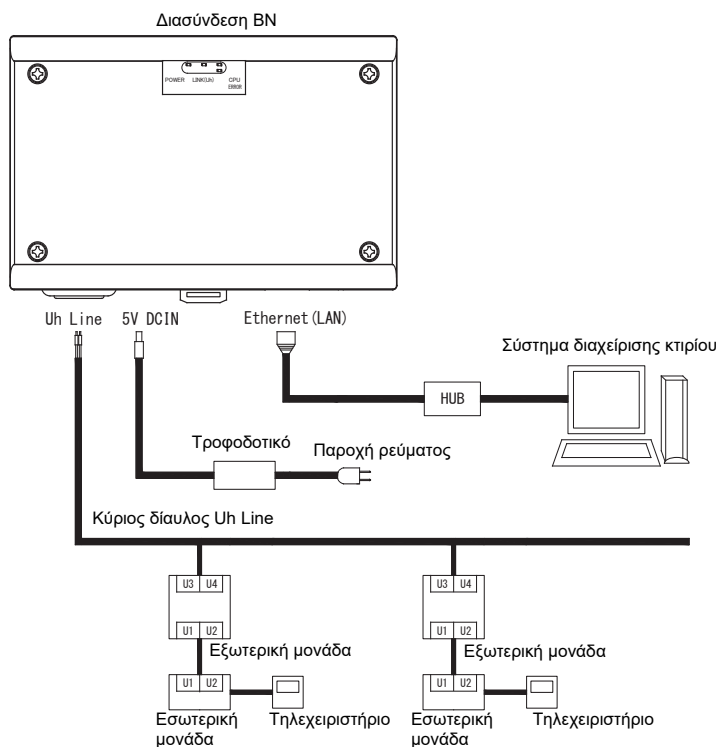
ΠΡΟΣΟΧΗ

Το καλώδιο επικοινωνίας Uh Line δεν διαθέτει πολικότητα.



* Ασφαλίστε το καλώδιο επικοινωνίας Uh Line και το καλώδιο τροφοδοσίας στον πίνακα κ.λπ. χρησιμοποιώντας το παρεχόμενο δεματικό για να διασφαλίσετε ότι δεν έχει τοποθετηθεί υπερβολικό στη σύνδεση καλωδίου τροφοδοσίας και στη σύνδεση του καλωδίου επικοινωνίας Uh Line.

■ Δείγμα Συνδέσεων Καλωδίων Συστήματος

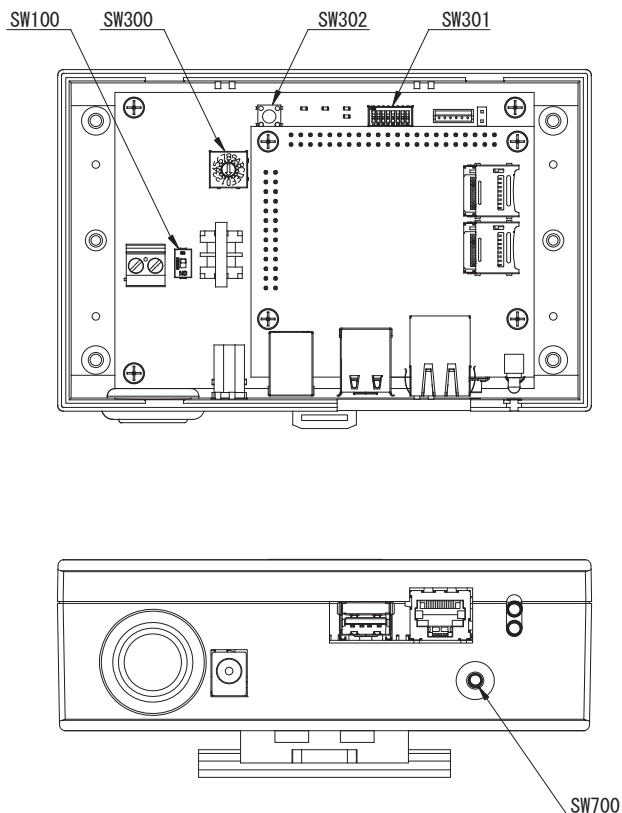


3 Ρυθμίσεις

3-1. Ρύθμιση διακοπών

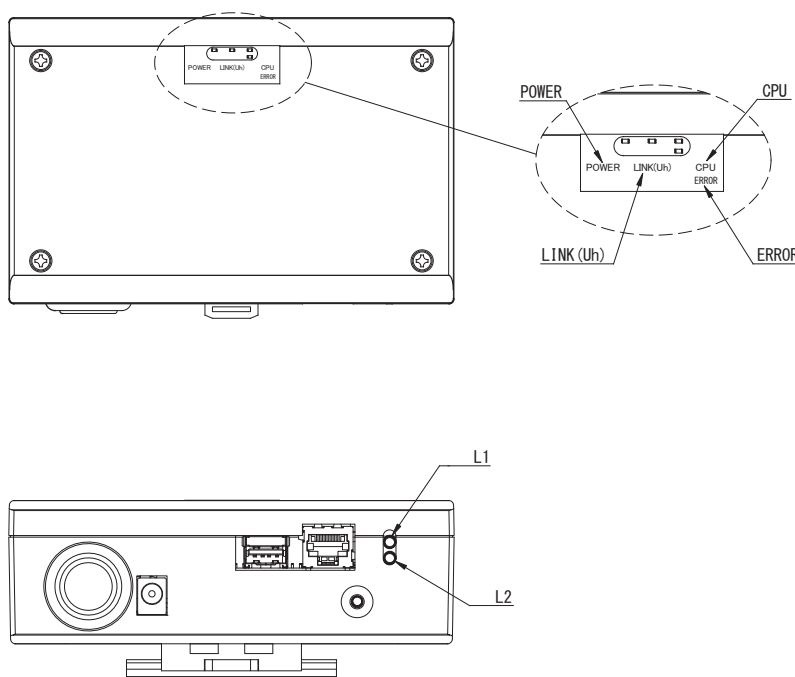
- SW300 Δεν χρησιμοποιείται
- SW301 Διακόπτης δοκιμής
Θέστε όλα τα τμήματα στη θέση «OFF».
- SW302 Κουμπί δοκιμής
Δεν χρησιμοποιείται κατά τη διάρκεια της κανονικής λειτουργίας.
- SW100 Διακόπτης ρύθμισης αντιστάτη τερματισμού Uh Line
Ρυθμίστε τον αντιστάτη τερματισμού Uh Line στην πλευρά του κλιματιστικού. Ορίστε το SW100 στη θέση «OFF».
- SW700 Κουμπί λειτουργίας τερματισμού/λειτουργίας αναζήτησης κλιματιστικού
Χρησιμοποιήστε αυτό το κουμπί για να διακόψετε τη διαδικασία BACnet και τη διαδικασία δικτύου της διασύνδεσης BN ή για την έναρξη της λειτουργίας αναζήτησης κλιματιστικού. Έχετε υπόψη σας ότι η λειτουργία αυτού του κουμπιού αλλάζει ανάλογα με τον χρόνο που το πατάτε.

Χρονική διάρκεια πατήματος κουμπιού	Λειτουργία
Λιγότερο από 4 δευτερόλεπτα	Διακόπτεται η διαδικασία BACnet και η διαδικασία δικτύου της διασύνδεσης BN.
Περισσότερο από 4 δευτερόλεπτα	Ξεκινά το κλιματιστικό σε λειτουργία αναζήτησης κλιματιστικού. Χρησιμοποιήστε τη λειτουργία αναζήτησης κλιματιστικού για διαμόρφωση των δεδομένων εξοπλισμού της εσωτερικής μονάδας.



3-2. LED

LED	Χρώμα LED	Χρήση
POWER	Κόκκινο	Ένδειξη ρεύματος
LINK(Uh)	Πορτοκαλί	Ένδειξη κατάστασης επικοινωνίας Uh Line
ERROR	Κόκκινο	Ένδειξη σφάλματος επικοινωνίας Uh Line
CPU	Πράσινο	Ένδειξη κατάστασης επικοινωνίας στη διασύνδεση BN
L1	Πράσινο	Ένδειξη κατάστασης επικοινωνίας BACnet
L2	Κόκκινο	Ένδειξη κατάστασης επικοινωνίας BACnet, ένδειξη σφάλματος ρύθμισης



4 Εργοστασιακά προεπιλεγμένες ρυθμίσεις

Αρ.	Είδος	Εργοστασιακά προεπιλεγμένη ρύθμιση
1	Διεύθυνση IP	Διεύθυνση IP 192.168.1.100 Μάσκα υποδικτύου 255.255.255.0
2	Θύρα UDP	47808 (0xBAC0)
3	Αριθμός παρουσίας αντικειμένου συσκευής	100
4	Διακόπτης εναλλαγής διεύθυνσης	1
5	Διακόπτης δοκιμής	Όλα OFF
6	Διακόπτης επιλογής αντιστάτη τερματισμού Uh Line	OFF

5 Δοκιμαστική λειτουργία

Για την εκτέλεση δοκιμαστικής λειτουργίας της διασύνδεσης BN, απαιτούνται οι ρυθμίσεις επικοινωνίας BACnet και τα δεδομένα εξοπλισμού των συνδεδεμένων εσωτερικών μονάδων.

Στοιχεία που θα ρυθμιστούν κατά τη διάρκεια της δοκιμαστικής λειτουργίας

Εξοπλισμός	Στοιχείο		Μέθοδος ρύθμισης	
Εξωτερική μονάδα	Διεύθυνση Uh Line	Διεύθυνση γραμμής	Χρησιμοποιήστε τον διακόπτη DIP στην πλακέτα κυκλώματος της εξωτερικής μονάδας.	
Εσωτερική μονάδα	Διεύθυνση Uh Line	Διεύθυνση γραμμής	Χρησιμοποιήστε τη λειτουργία ρύθμισης διεύθυνσης του ενσύρματου τηλεχειριστηρίου. (Εκτός από την περίπτωση απλού ενσύρματου τηλεχειριστηρίου)	
		Διεύθυνση μονάδας		
		Διεύθυνση κεντρικού ελέγχου		
		Διεύθυνση ομάδας		
Διασύνδεση BN	Διεύθυνση IP	Διεύθυνση IP Μάσκα δικτύου	Χρησιμοποιήστε το Setting File Creation Software 2. (Βλ. ενότητα 5-1.)	
	Αριθμός αναγνώρισης συσκευής επικοινωνίας BACnet	Αριθμός παρουσίας αντικειμένου συσκευής BACnet		
	Όταν χρησιμοποιείται μαζί με συσκευή κεντρικού ελέγχου που δεν είναι συμβατή με την Uh Line	Ρύθμιση της παλιάς διασύνδεσης BN		Ρύθμιση για συνδυασμένη χρήση με παλιό χειριστήριο
		Κατά την αντικατάσταση με διασύνδεση BN που δεν υποστηρίζει την Uh Line		
	Πληροφορίες εσωτερικής μονάδας (Τιμές ρύθμισης κωδικού DN)	Διεύθυνση γραμμής	Όταν εκτελείται εργασία εγκατάστασης (βλ. ενότητα 5-2), η διασύνδεση BN διαβάζει τις ρυθμισμένες τιμές από την εσωτερική μονάδα και τις καταγράφει στην κάρτα SD της διασύνδεσης BN. Εκτελέστε την εργασία εγκατάστασης μετά την αλλαγή των πληροφοριών συσκευής της εσωτερικής μονάδας.	
		Διεύθυνση μονάδας		
		Διεύθυνση κεντρικού ελέγχου		
		Διεύθυνση ομάδας		
		Εύρος ρύθμισης τρόπου λειτουργίας		
		Εύρος ρύθμισης θερμοκρασίας		
Εύρος ρύθμισης ταχύτητας ανεμιστήρα				
Τύπος πτερυγίου				
Εύρος ρύθμισης ποσότητας εξαερισμού				
Εύρος ρύθμισης λειτουργίας εξαερισμού				
Διαθεσιμότητα της λειτουργίας εξαερισμού				
Διαθεσιμότητα της λειτουργίας εξοικονόμησης				

5-1. Ρυθμίσεις επικοινωνίας BACnet

Καθορίστε τη διεύθυνση IP της διασύνδεσης BN και τον αριθμό παρουσίας αντικειμένου συσκευής των επικοινωνιών BACnet. Αυτές οι ρυθμίσεις μπορούν να ρυθμιστούν από το Setting File Creation Software 2. Για λεπτομέρειες, επικοινωνήστε με τον αντιπρόσωπό σας.

5-2. Διαμόρφωση δεδομένων εξοπλισμού της εσωτερικής μονάδας

Λάβετε τα δεδομένα εξοπλισμού της εσωτερικής μονάδας που ελέγχεται από τη διασύνδεση BN από την εσωτερική μονάδα μέσω καλωδίου επικοινωνίας Uh Line.

Προετοιμασία διαμόρφωσης δεδομένων εξοπλισμού της εσωτερικής μονάδας

- Η διεύθυνση Κεντρικού ελέγχου πρέπει να οριστεί στην εσωτερική μονάδα που θέλετε να ελέγξετε. Για πληροφορίες σχετικά με τον τρόπο διαμόρφωσης της διεύθυνσης, ανατρέξτε στο εγχειρίδιο εγκατάστασης κάθε εσωτερικής μονάδας.
- Ενεργοποιήστε όλες τις εσωτερικές και εξωτερικές μονάδες. Διαμορφώστε ως εξής, περιμένετε 10 λεπτά μετά την ενεργοποίηση όλων των μονάδων.

Η διαμόρφωση λειτουργεί

- Ενεργοποιήστε τη διασύνδεση BN.
- Μετά το πέρας 10 λεπτών από την ενεργοποίηση της διασύνδεσης BN, κρατήστε πατημένο το κουμπί τερματισμού για τουλάχιστον 4 δευτερόλεπτα. Ανάβει η ένδειξη L1 LED.
- Όταν η διασύνδεση BN έχει ξεκινήσει κανονικά, ξεκινήστε την ανάγνωση των δεδομένων εξοπλισμού της μονάδας διασύνδεσης. Κατά τη διάρκεια αυτής της λειτουργίας, η ένδειξη L1 LED θα είναι λευκή και η ένδειξη L2 LED θα αναβοσβήνει στη διασύνδεση BN.
- Όταν η ανάγνωση δεδομένων εξοπλισμού της εσωτερικής μονάδας ολοκληρωθεί κανονικά, η διασύνδεση BN θα ξεκινήσει αυτόματα την προετοιμασία για επικοινωνία BACnet. Η ένδειξη L1 LED στη διασύνδεση BN αναβοσβήνει.
- Όταν ολοκληρωθούν κανονικά οι προετοιμασίες για επικοινωνία BACnet, οι ενδείξεις L1 LED και L2 LED της διασύνδεσης BN θα ξεκινήσουν να αναβοσβήνουν.
- Εάν παρουσιαστεί σφάλμα κατά την ανάγνωση δεδομένων εξοπλισμού από την εσωτερική μονάδα ή κατά την προετοιμασία για επικοινωνία BACnet, οι ενδείξεις L1 LED και L2 LED της διασύνδεσης BN θα ανάψουν. Για τον καθορισμό της αιτίας αυτού του σφάλματος θα απαιτηθεί η χρήση εργαλείων μηχανικής. Για λεπτομέρειες, επικοινωνήστε με τον αντιπρόσωπό σας.

5-3. Αιτίες προβλημάτων που παρουσιάζονται κατά τη διαμόρφωση

Αιτία του προβλήματος	Αιτία	Ενέργεια
Δεν είναι δυνατός ο εντοπισμός της εσωτερικής μονάδας.	Η εσωτερική και η εξωτερική μονάδα δεν έχουν ενεργοποιηθεί.	Βεβαιωθείτε ότι η εσωτερική και η εξωτερική μονάδα έχουν ενεργοποιηθεί.
	Η εσωτερική και η εξωτερική μονάδα αρχικοποιούνται και δεν είναι δυνατή η επικοινωνία με αυτές. Η ένδειξη LINK(Uh) LED δεν αναβοσβήνει καθόλου.	Βεβαιωθείτε ότι η εσωτερική και η εξωτερική μονάδα έχουν ενεργοποιηθεί. Βεβαιωθείτε ότι είναι ενεργοποιημένες για τουλάχιστον 10 λεπτά.
	Τα καλώδια Uh Line δεν έχουν συνδεθεί σωστά.	Συνδέστε σωστά τα καλώδια.
	Η διεύθυνση κεντρικού ελέγχου δεν έχει ρυθμιστεί στις εσωτερικές μονάδες.	Βεβαιωθείτε ότι η διεύθυνση κεντρικού ελέγχου έχει ρυθμιστεί στις εσωτερικές μονάδες.
Η διεύθυνση κεντρικού ελέγχου που έχει ρυθμιστεί στις εσωτερικές μονάδες δεν είναι μοναδική.	Η ίδια διεύθυνση κεντρικού ελέγχου έχει ρυθμιστεί σε πολλές εσωτερικές μονάδες.	Βεβαιωθείτε ότι η διεύθυνση κεντρικού ελέγχου έχει ρυθμιστεί σωστά στις εσωτερικές μονάδες.

6 Απενεργοποίηση διασύνδεσης BN

Πατήστε το κουμπί τερματισμού και μετά περιμένετε 5 λεπτά προτού την απενεργοποιήσετε.

ΠΡΟΣΟΧΗ

Μιας και θα ενεργοποιηθεί η λειτουργία αναζήτησης κλιματιστικού εάν πατήσετε το κουμπί τερματισμού για πάνω από 4 δευτερόλεπτα, δεν πρέπει να το κρατήσετε πατημένο.

Manufacturer / Importer

Name of manufacturer (制造商)

Toshiba Carrier Corporation

东芝开利株式会社

Address, city, country (住址)

72-34 Horikawa-cho, Saiwai-ku, Kawasaki-shi, Kanagawa-ken

212-0013, JAPAN

神奈川県川崎市幸区堀川町 72 番地 34

Name of the Importer/Distributor in EU

Toshiba Carrier EUROPE S.A.S

Address, city, country

Route de Thil 01120 Montluel FRANCE

Name of the Importer/Distributor in UK

Toshiba Carrier UK Ltd

Address, city, country

Porsham Close, Belliver Industrial Estate,

PLYMOUTH, Devon, PL6 7DB. United Kingdom

在中国的进口商 / 分销商名称

东芝开利空调销售 (上海) 有限公司

地址, 城市, 国家

上海市西藏中路 268 号来福士广场办公楼 501 室

Toshiba Carrier Corporation

336 TADEHARA, FUJI-SHI, SHIZUOKA-KEN 416-8521 JAPAN

DEC0209108