

BN arabirimi

Model adı:

BMS-IFBN1280U-E

İçindekiler



Güvenlik önlemleri	3
Giriş	4
1 Montaj	6
2 Elektrik ve sinyal hattı bağlantıları	8
3 Ayarlar	10
3-1. Anahtar ayarı	10
3-2. LED	11
4 Fabrika varsayılan ayarları	11
5 Test çalıştırması	12
5-1. BACnet iletişim ayarları	12
5-2. İç ünitenin ekipman verilerini ayarlama	13
5-3. Ayarlama sırasında oluşan sorunun nedeni	13
6 BN arabirimini kapama	13

Güvenlik önlemleri

Aşağıdaki talimatlara uyulmalıdır.



- Montajdan önce bu “Güvenlik önlemleri”-ları dikkatle okuyun ve montajı güvenlik kurallarına uygun bir biçimde yapın.
- Bu önlemler can güvenliğiyle ilgili önemli bilgiler içermektedir.
- Montaj çalışması bittikten sonra sorun olmadığından emin olmak için bir deneme yapın ve müşteriye sistemin çalıştırılmasını ve bakımını anlatın. Müşteriye bu Montaj El Kitabı kaybetmemesini söyleyin.

İfadeler






 Uyarı	Bu şekilde gösterilen yazılar, uyarıda bahsedilen talimatlara uyulmaması durumunda ciddi hasarlara (*1) veya ürün düzgün olarak kullanılmazsa hayat kayıplarına neden olabileceğini göstermektedir.
 Dikkat	Bu şekilde gösterilen yazılar, dikkat edilmesi istenen talimatlara uyulmaması durumunda ciddi hasarlara (*2) veya ürün düzgün olarak kullanılmazsa mülke zarara (*3) neden olabileceğini göstermektedir.

- *1: Ciddi hasarlar arasında görüş kaybı, yaralanma, yanıklar, elektrik şokuna maruz kalma, kemik kırılması, zehirlenme ve daha sonra etkisini gösteren ve hastaneye yatma veya uzun süreli tedavi gerektiren diğer sakatlanmalar bulunmaktadır.
- *2: Yaralanmalar arasında sakatlanma, yanıklar, elektrik şokuna maruz kalma ve hastaneye yatmayı veya uzun süreli bir tedaviyi gerektirmeyen diğer yaralanmalar bulunmaktadır.
- *3: Mülke zarar arasında binalara, ev eşyalarına, çiftlik hayvanlarına ve evcil hayvanlara zarar gelmesi bulunmaktadır.

Grafik semboller

 Yasak	“⊘” izin verilmeyen maddeleri gösterir. Yasaklamanın asıl içeriği grafik sembolünün yanında veya içine yerleştirilen bir yazı veya resimle gösterilir.
 Zorunlu	“ⓘ” zorunlu (mecburi) maddeleri gösterir. Yükümlülüğün asıl içeriği grafik sembolünün yanında veya içine yerleştirilen bir yazı veya resimle gösterilir.

Uyarı

 Montaj ve söküm işlemi satıcınız veya kalifiye elektrik teknisyeniniz tarafından yerine getirilmelidir	Montaj işlemini kendiniz denemeniz ve bu esnada hata olması elektrik şokuna veya yangına yol açabilir.
 Elektrik çalışması, kalifiye bir elektrik tesisatçısı tarafından bu Montaj El Kitabı uygun şekilde yapılmalıdır. Elektrik işleri tüm yerel, ulusal ve uluslararası düzenlemelere uygun şekilde yapılmalıdır.	Uygun olmayan çalışma elektrik çarpması veya yangına neden olabilir.
 Çalışmaya başlamadan önce elektriği kestiğinizden emin olun	Aksi halde elektrik çarpması ile sonuçlanabilir.
 Sadece bu üniteyle birlikte sağlanan elektrik adaptörünü kullanın	Bu üniteyle sağlanan elektrik adaptöründen farklı bir adaptör farklı bir voltaj iletebilir ve polaritesi farklı olabilir (+) (-) ve bu durum yangına, patlamaya veya ısı üretilmesine yol açabilir.
 Ünite üzerinde değişiklik yapmayın	Aksi takdirde aşırı ısı oraya çıkabilir veya yangın çıkabilir.

Uyarı

Bu, bir sınıf A ürünüdür. Ev ortamında, bu ürün radyo parazitlerine neden olabilir. Bu durumda, kullanıcının uygun önlemleri alması gerekebilir.

Giriş

■ Genel Bakış

BN arabirimi terimi, merkezi kontrolü etkin kılmak üzere ağ iletişimi yoluyla Bina Yönetim Sistemlerinin (Yerel olarak temin edilir) ve klimaların "TU2C-LINK Uh Line (buradan itibaren Uh Line olarak anılacaktır) uyumlu modeller" kontrol edilmesi için kullanılan ekipmanı belirtir.

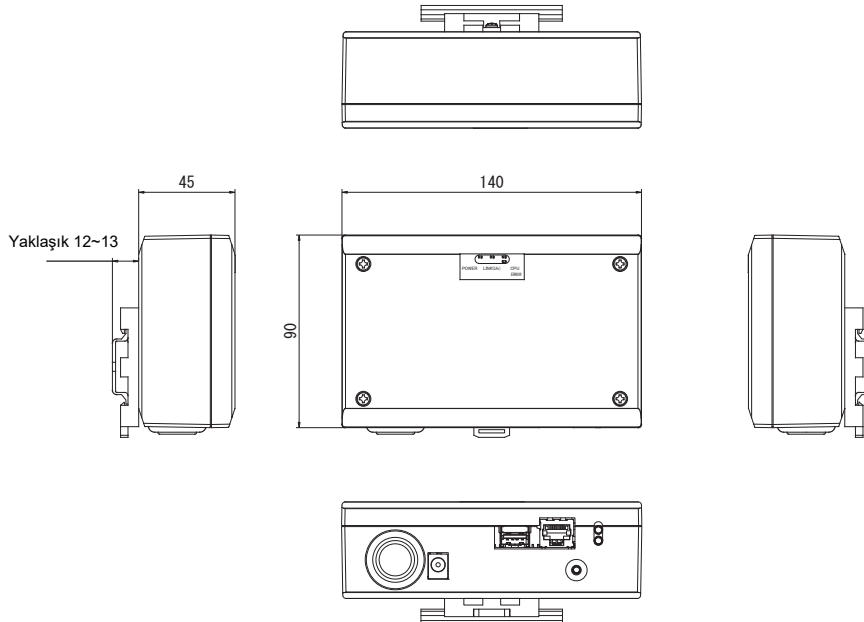
■ İçindeki Öğeler

Bileşen	Miktar	Notlar
BN arabirimi ekipmanı	1	
Elektrik Adaptörü	1	BN arabirimi güç kaynağı (model adı: UI318-0526) (Güç Kablosu dahil değildir)
Pin terminali	2	Uh Line sızdırmaz konektörler
Montaj braket (DIN rayı)	1	Vidaları kullanarak üniteyi DIN raylarının olmadığı (duvarlar vb.) konumlara sabitleyin
Vidalar (M4 x 12)	2	DIN raylarını sabitlemek içindir
Lastik ayaklar	4	Ünitenin dengesinin ayarlanması içindir
Vidalar (M3 x 8)	4	Lastik ayakların üniteye sabitlenmesi içindir
Lisans Sözleşmesi	1	
Lisans Bilgileri	1	
Kayış	1	
CD-R	1	Sadece BMS-IFBN1280U-E için dahil

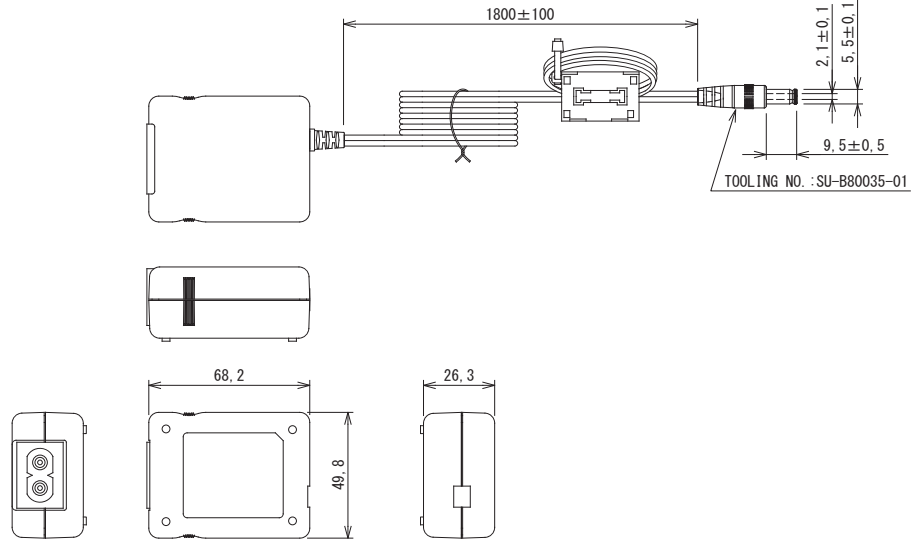
■ Teknik Özellikler

Güç kaynağı	Nominal voltaj	220-240 VAC 50/60 Hz
	Güç tüketimi	3 W
Çalışma sıcaklık aralığı	0°C ila 40°C, %10 ila %80 bağıl nem (yoğuşmasız)	
Saklama sıcaklığı aralığı	-10°C ila +60°C, %10 ila %90 bağıl nem (yoğuşmasız)	
Boyutları	Genişlik 140 mm x Yükseklik 90 mm x Derinlik 45 mm	
Kütle	BN arabirimi 260 g Elektrik adaptörü 140 g	

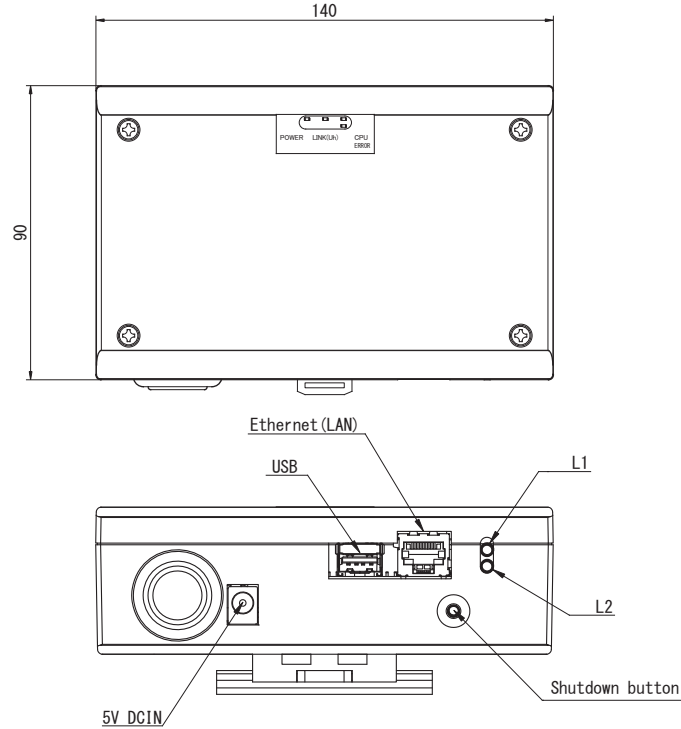
■ Dış görünüm (BN arabirimi ekipmanı)



(Elektrik adaptörü)

**GEREKLI**

BN arabirimi için güç kablosu sağlanmaz. Kullandığınız ülke standardına uygun iki damarlı bir güç kablosu takın.

■ Bileşen Adları

Adı	Fonksiyon
5V DCIN	Elektrik adaptörünü takın
USB	(Bakım içindir)
Ethernet (LAN)	Bina Yönetim Sistemine bağlanır
Shutdown button	Klima arama moduna geçer veya kapatır
L1	BACnet iletişim durumu göstergesi
L2	BACnet iletişim durumu göstergesi, ayar hatası göstergesi

1 Montaj

GEREKLI

Üniteyi aşağıdaki yerlerden herhangi birine monte etmeyin.

- Nemli veya ıslak bir yer
- Tozlu bir yer
- Doğrudan gün ışığına maruz kalan bir yer
- Bir metre içinde televizyon seti veya radyo bulunan bir yer
- Yağmura maruz kalan bir yer (açık hava, saçak altı vb.)

■ BN Arabiriminin Montajı ve Yönünün Ayarlanması

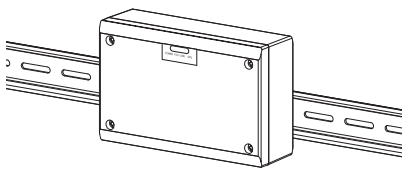
Arabirimi kurmak ve yönünü ayarlamak için DIN rayını kullanarak üniteyi monte edin veya üniteyi aşağıda gösterilen şekilde duvara ya da yüzeye monte edin.

Arabirimi duvara veya yüzeye monte etmek için ürünle birlikte sağlanan montaj braketini kullanın.

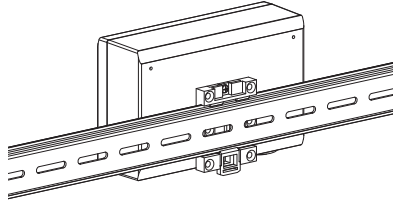
(1) DIN rayı montajı

Bir kontrol panosuna veya başka bir yere takılmış olan DIN raylarına arabirimi monte edin.

Önden görünüm



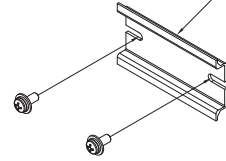
Arkadan görünüm



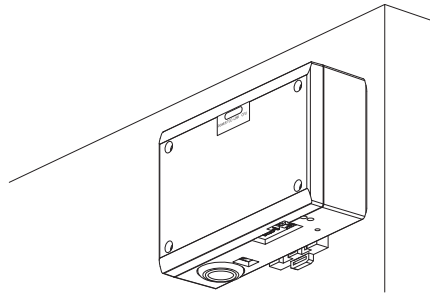
(2) Duvar montajı

Vidaları kullanarak ürünle birlikte sağlanan DIN raylarını bir duvara takın ve DIN rayına arabirimi monte edin.

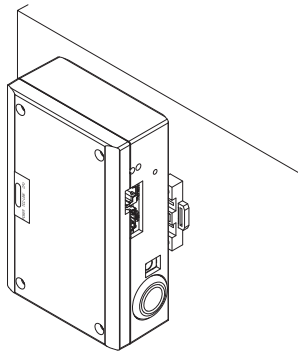
Sağlanan DIN rayı



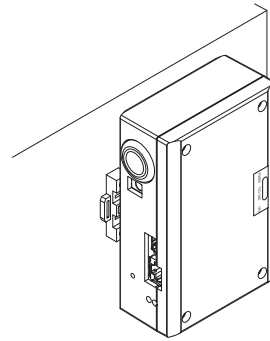
Duvar montajı A



Duvar montajı B

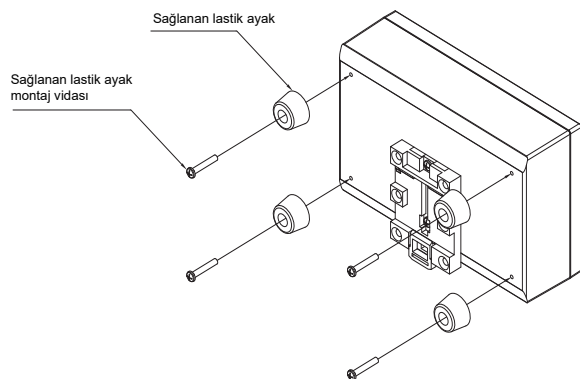
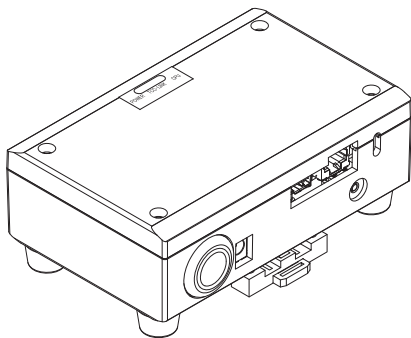


Duvar montajı C



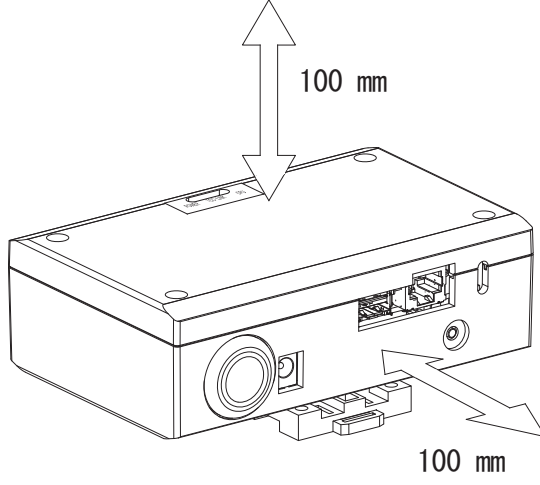
(3) Yüzey montajı

Arabirimi yüzeye monte etmeden önce, vidaları kullanarak ürünle birlikte sağlanan lastik ayakları arabirime sabitleyin.



■ Kurulum Alanı ve Bakım Alanı

Montaj öncesi kablo girişlerinden bağlamak için yan alan ve bakım için üst alan korunmalıdır. Diğer yanlar çevresindeki nesnelere komşu olmalıdır.



2 Elektrik ve sinyal hattı bağlantıları

■ Kablolar

Sinyal hattı bağlantıları için aşağıdaki kabloyu kullanın. (Yerel olarak temin edilir)

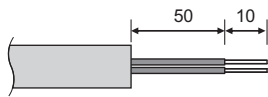
No.	Hat	Açıklama	
1	Uh Line için	Tip	2 çekirdekli koruyuculu kablolar
		Kablo boyutu	1,25 mm ² , 1000 m maks. (toplam uzunluk klima kablosu uzunluğu dahildir)
		Uzunluk	2,00 mm ² , 2000 m maks.
2	Ethernet® için	Tip	LAN kablosu (Kategori 5 üzeri, UTP) Uygun düz kablo/çapraz kablo kullanımı, kullandığınız sisteme göre gerçekleştirilmelidir
		Uzunluk	100 m maks.

Ethernet®, Xerox Co., Ltd. şirketinin ticari markasıdır.

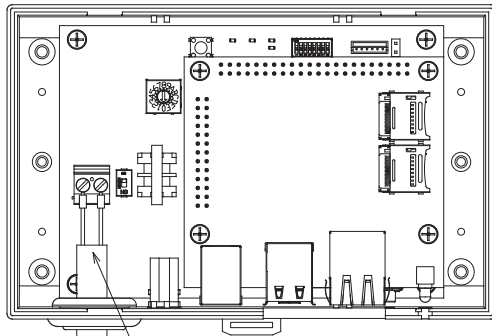
■ Kablo bağlantıları

Kabloları belirtilen konektörlere takın.

Soyulmuş Uh Line iletişim kablosunun uzunluğu

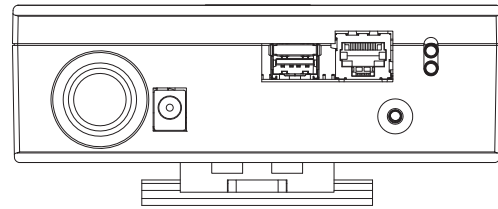


Ürünle birlikte sağlanan pin terminalini uygun şekilde Uh Line iletişim kablosuna bağlayın.



Klima

Uh Line iletişim kablosu klimada topraklanmalıdır. Koruyuculu teli konektöre bağlamayın. Açık ve yalıtılmış olmalıdır.



Uh Line

5V DCIN

Ethernet (LAN)

Uh Line İletişim Kablolarının bağlanması

Verilen elektrik adaptörünü bağlayın

LAN kablosunu bağlayın

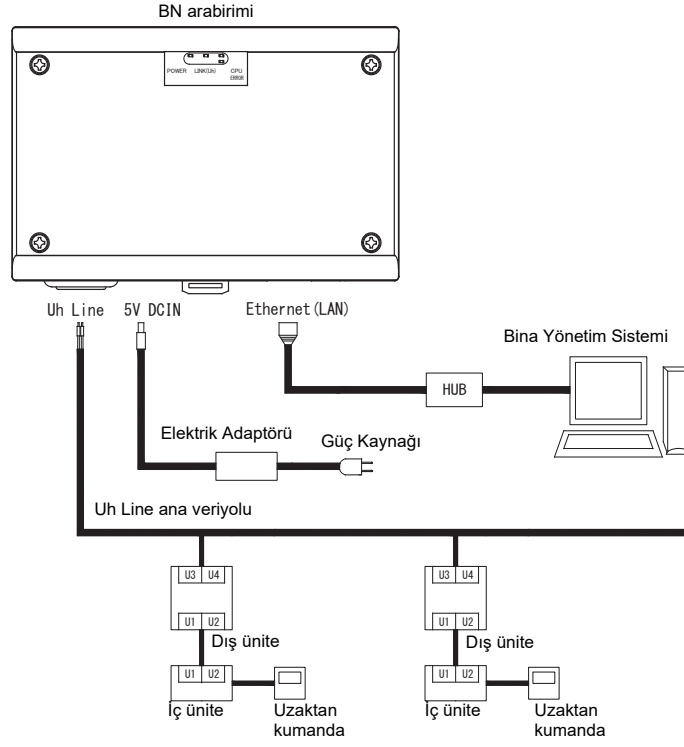
DİKKAT

Uh Line iletişim kablosunda kutup yoktur.



* Güç kablosu bağlantısına ve Uh Line iletişim kablosu bağlantısına aşırı yük uygulanmamasını sağlamak için, Uh Line iletişim kablosunu ve güç kablosunu kontrol panosuna vs. sabitlerken sağlanan kablo bağlarından birini kullanın.

■ Örnek Sistem Kablolama Bağlantıları

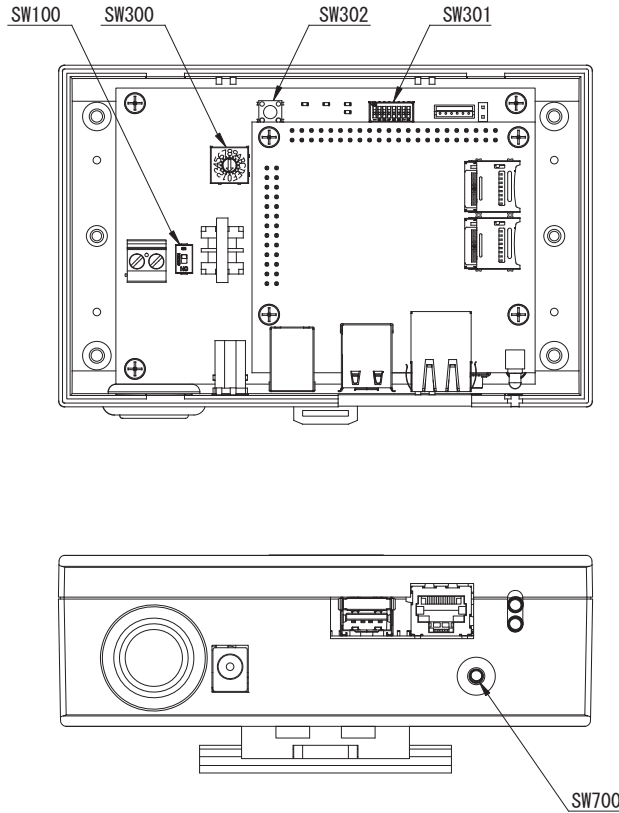


3 Ayarlar

3-1. Anahtar ayarı

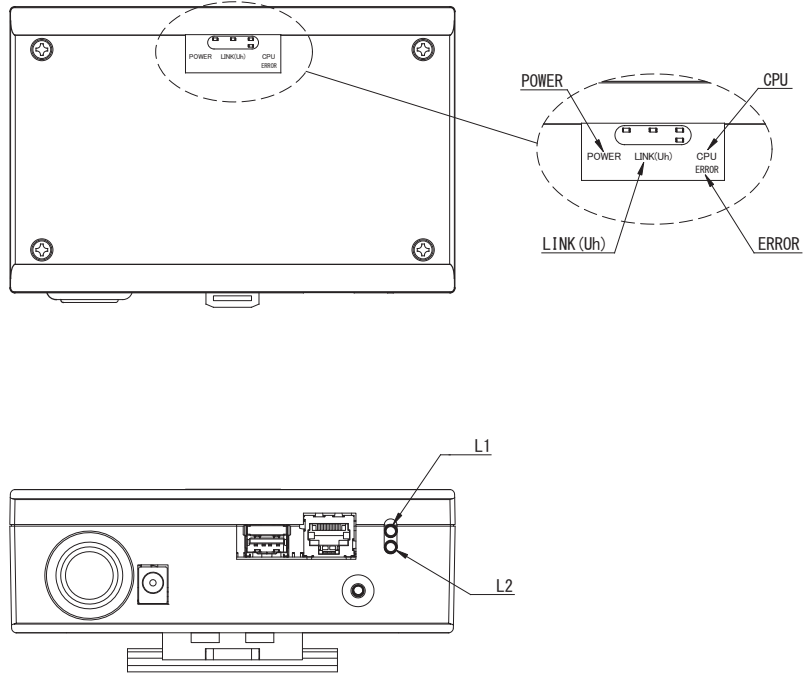
- SW300 Kullanılmaz
- SW301 Test anahtarı
Tüm bitleri "KAPALI" olarak ayarlayın.
- SW302 Test düğmesi
Normal çalışma sırasında kullanılmaz.
- SW100 Uh Line sonlandırıcı direnci ayar anahtarı
Uh Line sonlandırıcı direncini klima tarafına ayarlayın. SW100'ü "KAPALI" olarak ayarlayın.
- SW700 Kapama işlevi / klima arama modu işlev düğmesi
BN arabiriminin BACnet işlemini ve ağ işlemini durdurmak için veya klima arama modunda başlatmak için bu düğmeyi kullanın. Düğmeye basma süresine göre düğme işleminin değiştiğini unutmayın.

Düğmeye basma süresi	Çalıştırma
4 saniyeden az	BN arabiriminin BACnet işlemini ve ağ işlemini durdurur.
4 saniye veya daha fazla	Klimayı klima arama modunda başlatır. İç ünitenin ekipman verilerini ayarlamak için klima arama modunu kullanın.



3-2. LED

LED	LED rengi	Kullanım
POWER	Kırmızı	Güç göstergesi
LINK(Uh)	Turuncu	Uh Line iletişim durumu göstergesi
ERROR	Kırmızı	Uh Line iletişim hata göstergesi
CPU	Yeşil	BN arabirimindeki iletişim durumu göstergesi
L1	Yeşil	BACnet iletişim durumu göstergesi
L2	Kırmızı	BACnet iletişim durumu göstergesi, ayar hatası göstergesi



4 Fabrika varsayılan ayarları

No.	Ürün	Fabrika varsayılan ayarı
1	IP adresi	IP adresi 192.168.1.100 Alt ağ maskesi 255.255.255.0
2	UDP bağlantı noktası	47808 (0xBAC0)
3	Cihaz nesnesi örneği sayısı	100
4	Adres ayarı anahtarı	1
5	Test anahtarı	Tümü KAPALI
6	Uh Line sonlandırıcı direnci seçim anahtarı	KAPALI

5 Test çalıştırması

BN arabiriminin test çalıştırması için, bağlı iç ünitelerin ekipman verileri ve BACnet iletişim ayarları gereklidir.

Deneme çalıştırması sırasında ayarlanması gereken öğeler

Ekipman	Öğeler		Ayar yöntemi	
Dış ünite	Uh Line adresi	Hat adresi	Dış ünite devre kartındaki DIP anahtarını kullanın.	
İç ünite	Uh Line adresi	Hat adresi	Kablolu uzaktan kumandanın adres ayarlama işlevini kullanın. (Basit kablolu uzaktan kumanda hariç)	
		Ünite adresi		
		Merkezi kontrol adresi		
		Grup adresi		
BN arabirimi	IP adresi	IP adresi	Setting File Creation Software 2'yi kullanın. (Bkz. Bölüm 5-1.)	
		Ağ maskesi		
	BACnet iletişim cihazı kimlik numarası	BACnet cihazı nesne örneği numarası		
	Uh Line ile uyumlu olmayan bir merkezi kontrol cihazı ile birlikte kullanırken	Eski BN arabirimi ayarı		
		Eski kumanda ile birlikte kullanım ayarı		
	Uh Line'ı desteklemeyen bir BN arabirimi ile değiştirirken	Eski BN arabirimi ayarı		
	İç ünite bilgileri (DN kodu ayar değerleri)	Hat adresi		Kurulum çalışması (bkz. Bölüm 5-2) gerçekleştirildiğinde, BN arabirimi iç ünitelerden ayarlanan değerleri okur ve bu değerleri BN arabiriminin SD kartına kaydeder. Kurulum çalışmasını iç ünitenin cihaz bilgilerini değiştirdikten sonra gerçekleştirin.
		Ünite adresi		
		Merkezi kontrol adresi		
		Grup adresi		
		Çalışma modu ayar aralığı		
		Sıcaklık ayarı aralığı		
		Fan hızı ayar aralığı		
Kanat tipi				
Havalandırma miktarı ayar aralığı				
Havalandırma modu ayar aralığı				
Havalandırma işleminin kullanılabilirliği				
Kaydetme işleminin kullanılabilirliği				

5-1. BACnet iletişim ayarları

BN arabiriminin IP adresini ve BACnet iletişimlerinin cihaz nesnesi örneği sayısını ayarlayın. Bu ayarlar Setting File Creation Software 2'den ayarlanabilir. Ayrıntılar için satıcınıza başvurun.

5-2. İç ünitenin ekipman verilerini ayarlama

BN arabiriminin kullandığı iç ünitenin ekipman verilerini, Uh Line iletişim kablosu yoluyla iç üniteden alın.

İç ünitenin ekipman verilerinin ayarlanması için hazırlık

- Denetlemek istediğiniz iç ünitenin Merkezi Kontrol adresi ayarlanmalıdır. Adresin ayarlanmasıyla ilgili bilgi almak için, her iç üniteye ait montaj el kitabına bakın.
- Tüm iç ve dış üniteleri açın. Tüm üniteleri açtıktan sonra 10 dakika bekleyin ve ardından aşağıda açıklanan şekilde ayarlamayı yapın.

Ayarlama işlemi

- BN arabirimini açın.
- BN arabirimini açtıktan sonra 10 dakika geçtiğinde, kapatma düğmesini 4 saniye veya daha uzun süreyle basılı tutun. L1 LED yanar.
- BN arabirimi normal şekilde başladığı zaman, arabirimi ünitesinin ekipman verilerini okumaya başlayın. Bu işlem sırasında BN arabirimindeki L1 LED sürekli olarak yanar ve L2 LED yanıp söner.
- İç ünitenin ekipman verilerinin okunması normal şekilde sonlandığında, BN arabirimi BACnet iletişimi için otomatik olarak hazırlanmaya başlar. BN arabirimindeki L1 LED yanıp söner.
- BACnet iletişiminin hazırlıkları normal şekilde sonlandığında, BN arabiriminin L1 LED ve L2 LED ışıkları yanıp sönmeye başlar.
- İç üniteden ekipman verilerinin okunması veya BACnet iletişimleri için hazırlık sırasında bir hata oluşursa, BN arabiriminin L1 LED ve L2 LED ışıkları yanar.
Bu gibi bir hatanın nedeninin belirlenmesi için mühendislik araçlarının kullanılması gereklidir. Ayrıntılar için satıcınıza başvurun.

5-3. Ayarlama sırasında oluşan sorunun nedeni

Sorunun nedeni	Neden	Eylem
İç ünite bulunamıyor.	İç ve dış ünite açılmamıştır.	İç ve dış ünitelerin açıldığından emin olun.
	İç ve dış üniteler başlatıldığı için ünitelerle iletişim kurulamıyordur. LINK(Uh) LED hiç yanıp sönmeyiz	İç ve dış ünitelerin açıldığından emin olun. İç ve dış ünitelerin en az 10 dakikadır açık olduğundan emin olun.
	Uh Line kabloları hatalı şekilde bağlanmıştır.	Kabloları doğru şekilde bağlayın.
	Merkezi kontrol adresi iç ünitelerde ayarlanmamıştır.	Merkezi kontrol adresinin iç ünitelerde ayarlandığından emin olun.
İç ünitelerde ayarlanan merkezi kontrol adresi benzersiz değildir.	Aynı merkezi kontrol adresi birden fazla iç ünitelerde ayarlanmıştır.	Merkezi kontrol adresinin iç ünitelerde doğru şekilde ayarlandığından emin olun.

6 BN arabirimini kapama

Kapatma düğmesine basın, ardından 5 dakika bekleyin ve cihazı kapatın.

DİKKAT

Kapatma düğmesine 4 saniye veya daha uzun süreyle basıldığında klima arama modu devreye gireceği için, düğmeyi basılı tutmayın.

Manufacturer / Importer

Name of manufacturer (制造商)

Toshiba Carrier Corporation

东芝开利株式会社

Address, city, country (住址)

72-34 Horikawa-cho, Saiwai-ku, Kawasaki-shi, Kanagawa-ken

212-0013, JAPAN

神奈川県川崎市幸区堀川町 72 番地 34

Name of the Importer/Distributor in EU

Toshiba Carrier EUROPE S.A.S

Address, city, country

Route de Thil 01120 Montluel FRANCE

Name of the Importer/Distributor in UK

Toshiba Carrier UK Ltd

Address, city, country

Porsham Close, Belliver Industrial Estate,

PLYMOUTH, Devon, PL6 7DB. United Kingdom

在中国的进口商 / 分销商名称

东芝开利空调销售 (上海) 有限公司

地址, 城市, 国家

上海市西藏中路 268 号来福士广场办公楼 501 室

Toshiba Carrier Corporation

336 TADEHARA, FUJI-SHI, SHIZUOKA-KEN 416-8521 JAPAN

DEC0209110