

BN-interface

Modelnavn:

BMS-IFBN1280U-E

Indhold



Forholdsregler angående sikkerhed	3
Introduktion	4
1 Installation	6
2 Strøm og signal lednings tilslutninger	8
3 Indstillinger	10
3-1. Omskifterindstilling	10
3-2. LED	11
4 Standard fabriksindstillinger	11
5 Prøvekørsel	12
5-1. BACnet forbindelsesindstillinger	12
5-2. Indstilling af udstyrsdata i indendørsenheden	13
5-3. Årsag til problemer, der opstår under opsætning	13
6 Slukning af BN-interfacen	13

Forholdsregler angående sikkerhed

Følgende instruktioner skal overholdes.

- Læs omhyggeligt disse "Forholdsregler angående sikkerhed" før installationen, og udfør installationsarbejdet på sikker vis.
- Disse forholdsregler indeholder vigtige oplysninger om sikkerhed.
- Når du har udført installationen, skal du prøvekøre driften for at bekræfte, at der ikke er problemer samt forklare kunden om drift og vedligeholdelse af systemet. Bed kunden om at opbevare denne Installationsvejledning.

Udtryk



 Advarsel	Tekst, der starter på denne måde, angiver, at hvis retningslinjerne i advarslen ikke overholdes, og produktet ikke håndteres korrekt, kan det resultere i alvorlige personskader (*1) eller dødsfald.
 Forsigtig	Tekst, der starter på denne måde, angiver, at hvis retningslinjerne i opfordringen til forsigtighed ikke overholdes, og produktet ikke håndteres korrekt, kan det resultere i alvorlige personskader (*2) eller skader på ejendom (*3).

*1: Alvorlig personskade angiver synstap, kvæstelser, forbrændinger, elektrisk stød, knoglebrud, forgiftning og andre kvæstelser, der kan efterlade eftervirkninger og kræve indlæggelse på et hospital eller længerevarende ambulante behandling.

*2: Personskader angiver kvæstelser, forbrændinger, elektrisk stød og andre kvæstelser, som ikke kræver indlæggelse på hospital eller længerevarende ambulante behandling.

*3: Skade på ejendom angiver skader på bygninger, indbo, husdyr og kæledyr.

Grafiske symboler

 Forbudt	"⊘" angiver forbudte punkter. Det aktuelle indhold af forbudet angives med et billede eller en tekst placeret inde i eller ved siden af det grafiske symbol.
 Obligatorisk	"❗" angiver obligatoriske (lovpligtige) punkter. Det faktiske indhold af forpligtelsen angives med et billede eller en tekst placeret inde i eller ved siden af det grafiske symbol.

Advarsel



- **Installation og geninstallation bør udføres af din forhandler eller en udlært elektriker**
Forsøg på at udføre installationsarbejde på egen hånd og udføre det forkert, kan medføre elektrisk stød eller brand.
- **El-arbejde skal udføres af en udlært elektriker i overensstemmelse med denne Installationsvejledning. Arbejdet skal leve op til alle lokale, nationale og internationale bestemmelser.**
Forkert udført arbejde kan forårsage elektrisk stød eller brand.
- **Sørg for at slukke strømmen, før du påbegynder arbejdet**
Forsømmelse af dette kan medføre elektrisk stød.
- **Anvend kun den strømadapter, som følger med dette apparat**
En anden strømadapter end den, der følger med dette apparat, kan levere en anden spænding og have en anden polaritet (+) (-), hvilket kan føre til brand, eksplosion eller frembringelse af varme.



- **Modificér ikke enheden**
Gør du det, kan det medføre overdreven varme eller brand.

Advarsel

Dette er et klasse A-produkt. Dette produkt kan ved installation i hjemmet muligvis forårsage radiointerferens, og i så fald kan brugeren være nødsaget til at tage passende forholdsregler.

Introduktion

■ Oversigt

BN interface refererer til udstyr, der anvendes til at kontrollere systemer til bygningsstyring (anskaffes lokalt) og airconditionanlæg "TU2C-LINK Uh Line-kompatible modeller (herefter kaldet Uh Line)" gennem kommunikation via et netværk for at gøre central styring mulig.

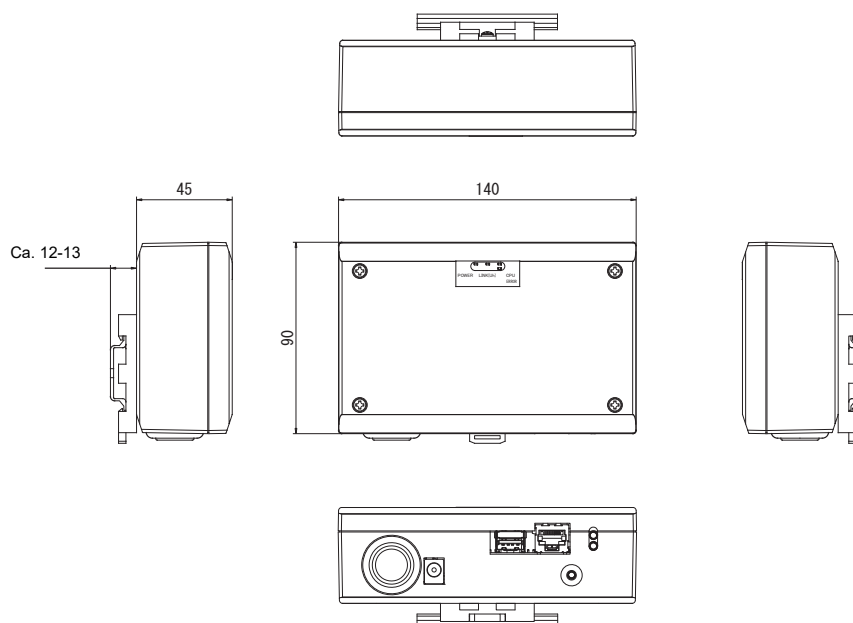
■ Inkluderede Punkter

Komponent	Kvantitet	Bemærkninger
BN-interfaceudstyr	1	
Strømadapter	1	BN-interface strømforsyning (modelnavn: UI318-0526) (netledning ikke inkluderet)
Stikben terminal	2	Uh Line tætningsstik
Monteringskonsol (DIN skinne)	1	Brug skruer til at fastgøre apparatet på steder uden DIN skinner, vægge etc.)
Skruer (M4 x 12)	2	Til fastgøring af DIN skinner
Gummifødder	4	Til niveauregulering af apparatet
Skruer (M3 x 8)	4	Til fastgøring af gummifødder til apparatet
Licensaftale	1	
Licensoplysninger	1	
Tie-wrap (lukkebinder)	1	
CD-R	1	Kun inkluderet til BMS-IFBN1280U-E

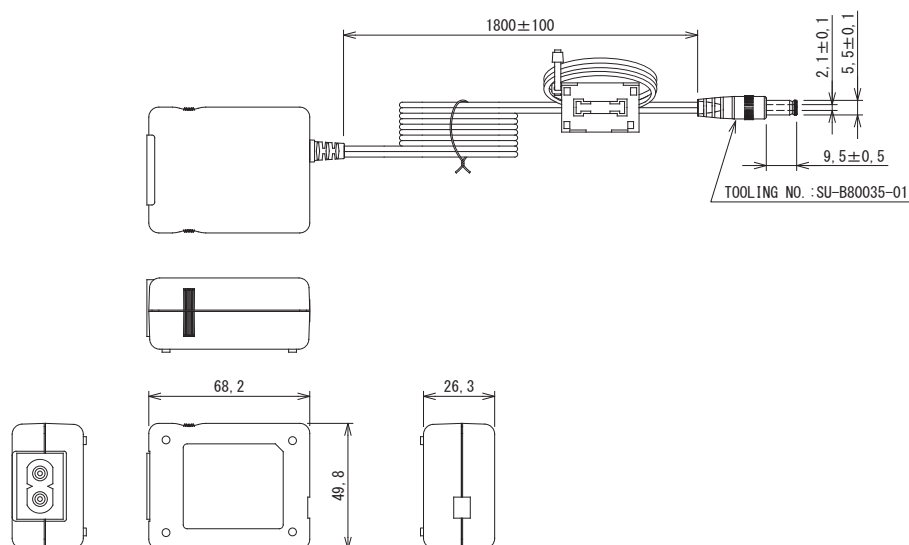
■ Specifikationer

Strømforsyning	Nominel spænding	220-240 VAC 50/60 Hz
	Strømforbrug	3 W
Driftstemperaturområde	0°C til 40°C, 10% til 80% RH (ingen kondens)	
Område for opbevaringstemperatur	-10°C til +60°C, 10% til 90% RH (ingen kondens)	
Mål	Bredde 140 mm x Højde 90 mm x Dybde 45 mm	
Vægt	BN-interface 260 g Strømadapter 140 g	

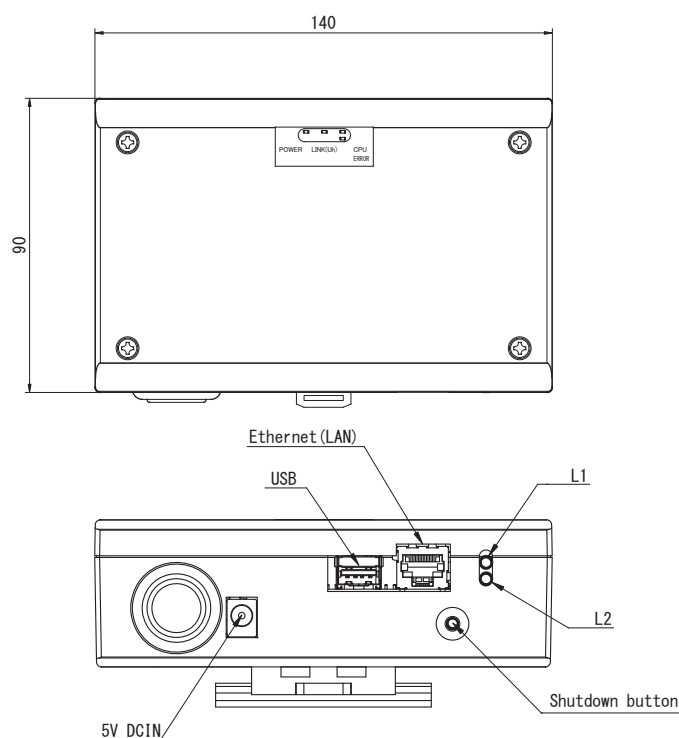
■ Ekstern visning (BN interfaceudstyr)



(Strømadapter)

**KRAV**

Der følger igen netledning med BN-interfacen. Isæt en netledning med to kerner, som er brugbar med standarden i det land, hvor apparatet anvendes.

■ Komponentbetegnelser

Navn	Funktion
5V DCIN	Tilslut strømadapteren
USB	(Til service)
Ethernet (LAN)	Slut til Systemer til bygningsstyring
Shutdown button	Luk ned eller skift til aircondition søgefunktion
L1	BACnet kommunikationsstatus indikator
L2	BACnet kommunikationsstatus indikator, fejlindstillingsindikator

1 Installation

KRAV

Installer ikke apparatet på de følgende steder.

- Fugtige eller våde steder
- Støvede steder
- Steder, der er udsat for direkte sol
- Steder, hvor der er et fjernsyn eller en radio inden for en meter
- Steder, der er udsat for regn (udendørs, under tagskæg etc.)

■ Installation og retning af BN-interface

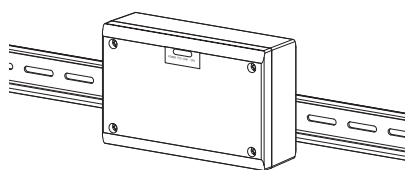
Installer og retningsindstil interfacen med brug af DIN skinnen for at montere apparatet eller vægmonter eller overflademontér den som vist herunder.

Brug den medfølgende monteringskonsol til at vægmontere eller overflademontere interfacen.

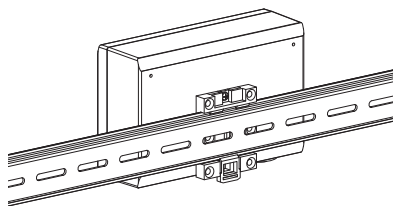
(1) DIN skinnemontering

Installer interfacen på DIN skinner monteret på en styrepult eller et andet sted.

Set forfra

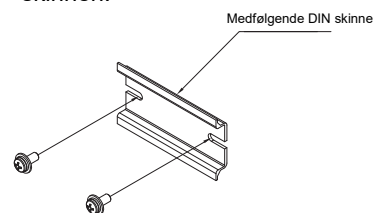


Set bagfra

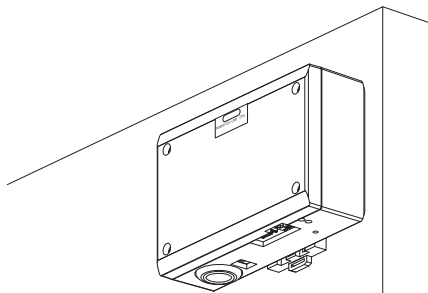


(2) Vægmontering

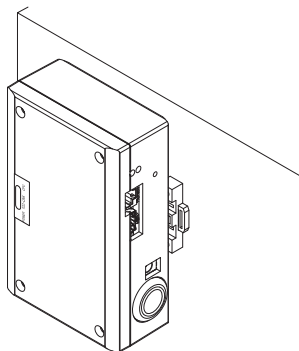
Brug skruer til at fastgøre de medfølgende DIN skinner til en væg og installer interfacen på DIN skinnen.



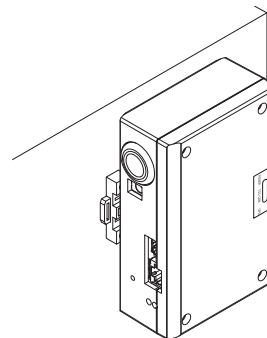
Vægmontering A



Vægmontering B

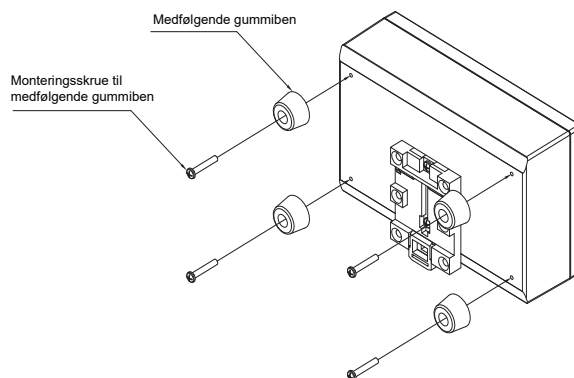
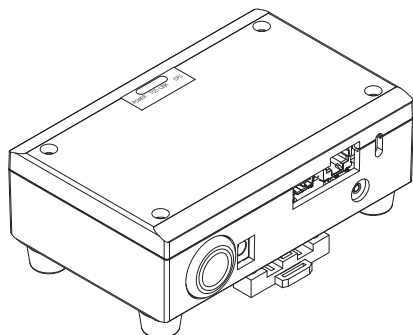


Vægmontering C



(3) Overflademontering

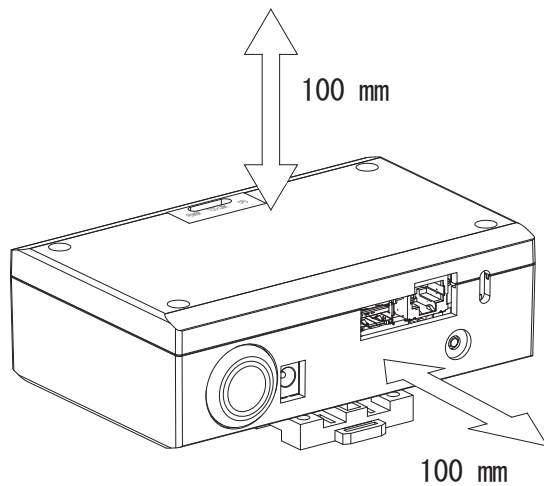
Brug skruer til at fastgøre de medfølgende gummiblen til interfacen, inden den overflademonteres.



■ Plads til installation og vedligeholdelse

Inden installationen skal det sikres, at der er tilstrækkelig plads i siderne til forbindelse af kablerne, og at der er plads foroven til vedligeholdelse.

De andre sider kan støde op til omgivende genstande.



2 Strøm og signal lednings tilslutninger

■ Kabler

Anvend følgende kabel til tilslutninger af signalledning. (anskaffes lokalt)

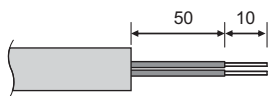
Nr.	Linje	Beskrivelse	
1	For Uh Line	Type	Afskærmede ledninger med 2 kerner
		Ledningsstørrelse	1,25 mm ² , 1000 m maks.
		Længde	2,00 mm ² , 2000 m maks.
2	For Ethernet®	Type	LAN-kabel (højere end kategori 5, UTP)
			Den korrekte brug af lige kalbel/krydskabel skal udføres, afhængigt af det anvendte system
		Længde	100 m maks.

Ethernet® er et registreret varemærke tilhørende Xerox Co., Ltd.

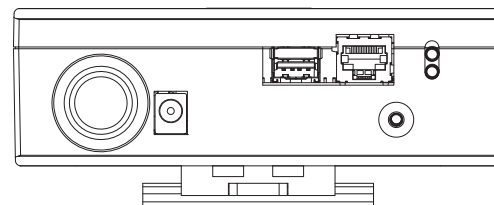
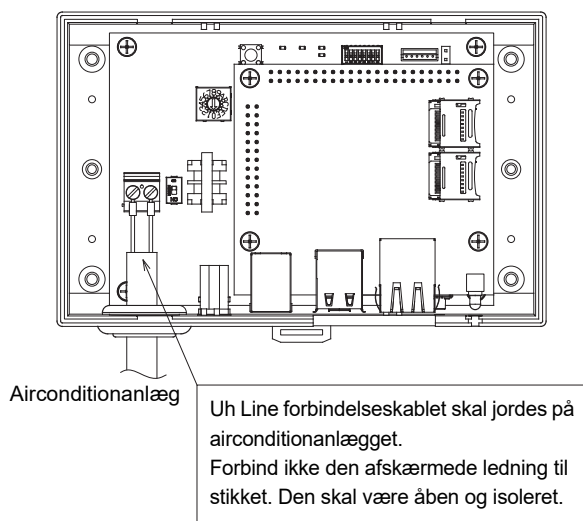
■ Kabeltilslutninger

Tilslut kablerne til de angivne stik.

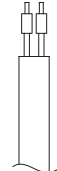
Længde af det nøgne Uh Line forbindelseskabel



Forbind den medfølgende stikbensterminal til Uh Line forbindelseskablet som nødvendigt.



Uh Line 5V DCIN Ethernet (LAN)



Tilslutning af Uh Line forbindelseskabler

Tilslut den medfølgende strømadapter

Tilslut LAN-kablet

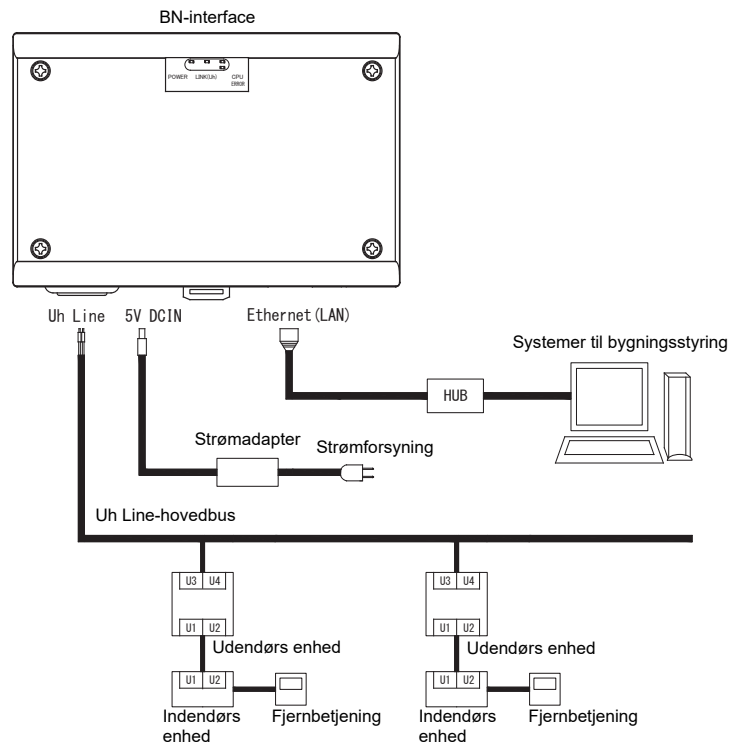
FORSIGTIG

Uh Line-forbindelseskablet har ingen polaritet.



* Fastgør Uh Line forbindelseskablet og strømkablet til styrepulten etc. ved hjælp af den medfølgende kabelsnor for at sikre, at ingen større belastning placeres på strømkabelforbindelsen og Uh Line forbindelseskabletilslutningen.

■ Eksempel på Tilslutninger af Systemets Ledningsføring

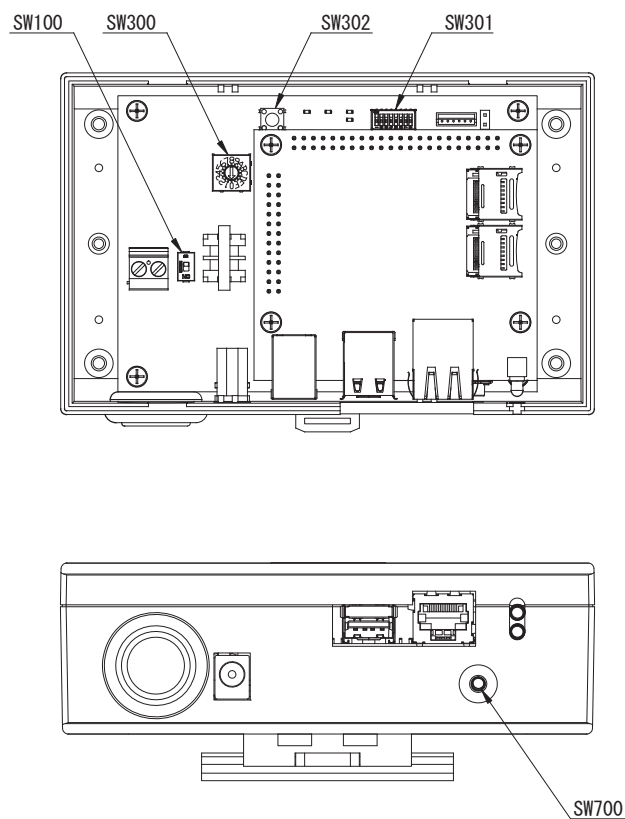


3 Indstillinger

3-1. Omskifterindstilling

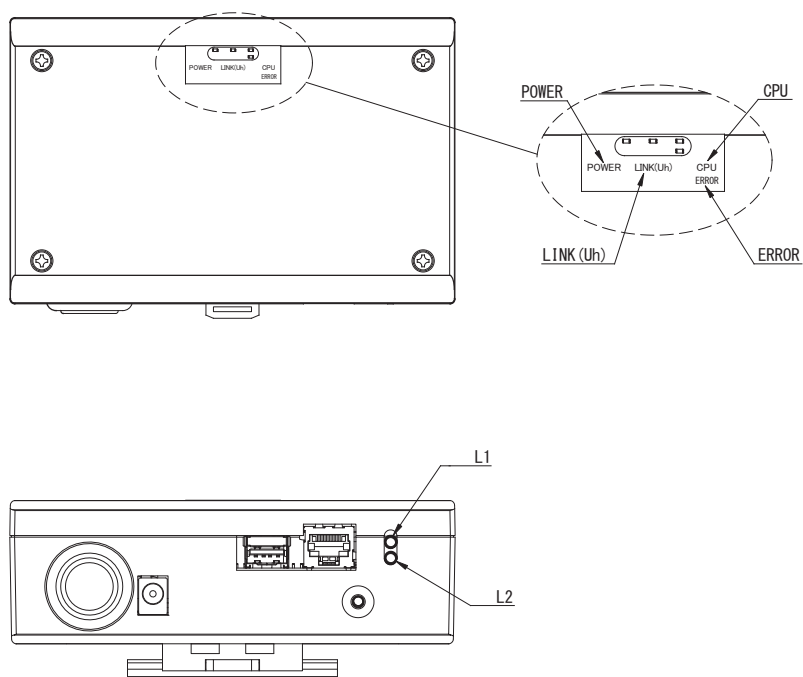
- SW300 Bruges ikke
- SW301 Testomskifter
Sæt alle dele til "OFF".
- SW302 Testknap
Bruges ikke under normal drift.
- SW100 Uh Line indstillingsomskifter til afslutningsmodstand
Indstil Uh Line afslutningsmodstanden på airconditionanlægssiden. Sæt SW100 til "OFF".
- SW700 Nedlukningsfunktion / knap til air-condition søgemådefunktion
Brug denne knap til at stoppe BACnet processen og netværksprocessen i BN-interfacen eller til at starte op i aircondition søgefunktion. Bemærk, at knapanvendelsen skifter, alt afhængigt af hvor længe der trykkes på knappen.

Tidsvarighedsknappen er trykket ind	Drift
Mindre end 4 sekunder	Stop BACnet processen og netværksprocessen i BN-interfacen.
4 sekunder eller mere	Starter air-condition i airconditionanlæggets søgefunktion. Brug aircondition søgefunktionen til at indstille udstyrsdata i indendørs enheden.



3-2. LED

LED	LED-farve	Anvendelse
POWER	Rød	Strømindikator
LINK(Uh)	Orange	Indikator for Uh Line-kommunikationsstatus
ERROR	Rød	Indikator for Uh Line-kommunikationsfejl
CPU	Grøn	Indikering af forbindelsesstatus i BN-interfacen
L1	Grøn	BACnet kommunikationsstatus indikator
L2	Rød	BACnet kommunikationsstatus indikator, fejlindstillingsindikator



4 Standard fabriksindstillinger

Nr.	Punkt	Standard fabriksindstilling
1	IP adresse	IP adresse 192.168.1.100 Subnet mask 255.255.255.0
2	UDP port	47808 (0xBAC0)
3	Anordningsobjekt tilfældenummer	100
4	Adresseindstillingsknap	1
5	Testkontakt	Alle OFF (fra)
6	Kontakt til valg af Uh Line-afslutningsmodstand	OFF (fra)

5 Prøvekørsel

For at udføre prøvekørsel af BN-interfacen, er BACnet forbindelsesindstillingerne og udstyrsdataen for den tilsluttede indendørsenhed påkrævede.

Elementer, der skal indstilles under prøvekørsel

Udstyr	Element		Indstillingsmetode	
Udendørs enhed	Adresse for Uh Line	Linjeadresse	Anvend DIP-kontakten på udendørsenhedens printkort.	
Indendørs enhed	Adresse for Uh Line	Linjeadresse	Anvend funktionen for indstilling af adresse på trådfjernbetjeningen. (Undtagen simpel trådfjernbetjening)	
		Enhedsadresse		
		Central kontroladresse		
		Gruppeadresse		
BN-interface	IP-adresse	IP-adresse	Anvend Setting File Creation Software 2. (Se afsnit 5-1).	
		Netværksmaske		
	Identifikationsnummer for BACnet-kommunikationsenhed	Emneforekomstnummer for BACnet-enhed		
	Hvis det anvendes sammen med en central kontrolanordning, der ikke er kompatibel med Uh Line	Indstilling af gammel BN-interface		
		Indstilling til kombineret brug med gammel kontrolenhed		
	Ved udskiftning med en BN-interface, som ikke understøtter Uh Line	Indstilling af gammel BN-interface		
	Oplysninger om indendørsenhed (Indstillingsværdier for DN-kode)	Linjeadresse		Ved udførelse af opsætningsarbejde (se afsnit 5-2) udlæser BN-interface de indstillede værdier fra indendørsenheden og optager dem på SD-kortet for BN-interface. Udfør opsætningsarbejde efter ændring af enhedsoplysningerne for indendørsenheden.
		Enhedsadresse		
		Central kontroladresse		
		Gruppeadresse		
Indstillingsområde for drifttilstand				
Temperaturindstillingsområde				
Indstillingsområde for ventilatorhastighed				
Type med klap				
Indstillingsområde for ventilationsgrad				
Indstillingsområde for ventilationstilstand				
Tilgængelighed for ventilationsdrift				
Tilgængelighed for sparefunktion				

5-1. BACnet forbindelsesindstillinger

Indstil IP-adressen for BN-interfacen og anordningsobjekt tilfældennummeret for BACnet forbindelserne. Disse indstillinger kan indstilles i Setting File Creation Software 2. Kontakt din forhandler og få detaljer.

5-2. Indstilling af udstyrsdata i indendørsenheden

Hent udstyrsdata for den indendørsenhed, der styres af BN-interfacen fra indendørsenheden via Uh Line forbindelseskablet.

Forberedelse til indstilling af udstyrsdata i indendørsenheden

- Central kontroladresse skal indstilles i den indendørsenhed, der skal styres.
For information om, hvordan man indstiller adressen, henvises til hver enkelt indendørsenheds installationsvejledning.
- Tænd for alle indendørs- og udendørsenheder. Indstil som følger, vent 10 minutter efter at der er tændt for alle enhederne.

Opsætningsarbejde

- Tænd for BN-interfacen.
- Når der er gået 10 minutter, efter at der er tændt for BN-interfacen, skal man holde nedlukningsknappen nede i 4 sekunder eller længere. L1 LED tænder.
- Når BN-interfacen er startet normalt op, skal man begynde at læse interfaceenhedens udstyrsdata. Under denne operation vil L1 LED lyse, mens L2 LED blinker på BN-interfacen.
- Når læsning af udstyrsdata i indendørsenheden er normalt afsluttet, vil BN-interfacen automatisk begynde at træffe forberedelser til BAC-net forbindelse. L1 LED på BN-interfacen blinker.
- Når forberedelserne til BACnet forbindelserne er normalt afsluttet, vil L1 LED og L2 LED i BN interfacen begynde at blinke.
- Hvis der sker en fejl under læsning af udstyrsdata fra indendørsenheden eller under forberedelse til BACnet forbindelser, vil L1 LED og L2 LED i BN-interfacen tændes.
Bestemmelse af årsagen til en sådan fejl vil kræve brug af tekniske værktøjer. Kontakt din forhandler og få detaljer.

5-3. Årsag til problemer, der opstår under opsætning

Årsag til problemer	Årsag	Handling
Indendørsenheden kan ikke findes.	Der er ikke tændt for indendørs- og udendørsenhederne.	Bekræft, at der er tændt for indendørs- og udendørsenhederne.
	Indendørs- og udendørsenhederne er ved at blive initialiserede, og det er ikke muligt at kommunikere med dem. LINK(Uh) LED blinker slet ikke	Bekræft, at der er tændt for indendørs- og udendørsenhederne. Bekræft, at de har været tændt i mindst 10 minutter.
	Uh Line kablerne er forkert tilsluttede.	Tilslut kablerne korrekt.
	Den centrale kontroladresse er ikke blevet indstillet i indendørsenhederne.	Bekræft, at den centrale kontroladresse er blevet indstillet i indendørsenhederne.
Den centrale kontroladresse indstillet i indendørsenhederne er ikke unik.	Den samme centrale kontroladresse er blevet indstillet i et antal indendørsenheder.	Bekræft, at den centrale kontroladresse er blevet korrekt indstillet i indendørsenhederne.

6 Slukning af BN-interfacen

Tryk på nedlukningsknappen og vent derefter 5 minutter, inden der slukkes.

FORSIGTIG

Da airconditionanlæggets søgefunktion vil blive aktiveret, hvis nedlukningsknappen holdes nede i 4 sekunder eller mere, må knappen ikke holdes nede.

Manufacturer / Importer

Name of manufacturer (制造商)

Toshiba Carrier Corporation

东芝开利株式会社

Address, city, country (住址)

72-34 Horikawa-cho, Saiwai-ku, Kawasaki-shi, Kanagawa-ken

212-0013, JAPAN

神奈川県川崎市幸区堀川町 72 番地 34

Name of the Importer/Distributor in EU

Toshiba Carrier EUROPE S.A.S

Address, city, country

Route de Thil 01120 Montluel FRANCE

Name of the Importer/Distributor in UK

Toshiba Carrier UK Ltd

Address, city, country

Porsham Close, Belliver Industrial Estate,

PLYMOUTH, Devon, PL6 7DB. United Kingdom

在中国的进口商 / 分销商名称

东芝开利空调销售 (上海) 有限公司

地址, 城市, 国家

上海市西藏中路 268 号来福士广场办公楼 501 室

Toshiba Carrier Corporation

336 TADEHARA, FUJI-SHI, SHIZUOKA-KEN 416-8521 JAPAN

DEC0209113