

## Интерфейсно оборудване BN

Име на модела:

**BMS-IFBN1280U-E**

# Съдържание

---



Предпазни мерки за безопасност .....	3
Въведение .....	4
1 Инсталация .....	6
2 Свързване на захранваща и сигнална линии .....	8
3 Настройки .....	10
3-1. Настройка на превключвателя .....	10
3-2. LED .....	11
4 Фабрични настройки по подразбиране .....	11
5 Тестово пускане .....	12
5-1. Комуникационни настройки ВАСnet .....	12
5-2. Настройки на данни за оборудване във вътрешно тяло .....	13
5-3. Причина за проблем, възникнал по време на настройката .....	13
6 Изключване на интерфейското оборудване VN .....	13

# Предпазни мерки за безопасност

Следващите инструкции трябва да бъдат изпълнени.

- Преди инсталация, прочетете внимателно тези „Предпазни мерки за безопасност“ и проведете монтажните работи безопасно.
- Тези предпазни мерки съдържат важна информация относно сигурността.
- След монтажните работи, проведете пробен пуск в експлоатация, за да потвърдите, че няма проблеми и обяснете на клиента как да работи с и да поддържа системата. Помолете клиента да запази този Ръководство за монтаж за експлоатация.

## Изрази



 <b>Предупреждение</b>	Обозначеният по този начин текст показва, че неспазването на указанията в предупреждението може да доведе до сериозно нараняване (*1) или смърт при неправилно боравене с продукта.
 <b>Внимание</b>	Обозначеният по този начин текст показва, че неспазването на указанията в предупреждението може да доведе до сериозно нараняване (*2) или материални щети (*3) при неправилно боравене с продукта.

\*1: Сериозно телесно нараняване означава загуба на зрението, нараняване, изгаряния, електрически удар, счупване на кости, отравяне и други наранявания, които имат последици и изискват хоспитализация или продължително извънболнично лечение.

\*2: Телесно нараняване означава нараняване, изгаряния, електрически удар и други наранявания, които не изискват хоспитализация или продължително извънболнично лечение.

\*3: Материални щети означават щети, нанесени на сгради, домашно имущество, домашни животни и домашни любимци.

## Графични символи

 Забранено	„⊘“ указва забранени елементи. Действителното съдържание на забраната е посочено чрез изображение или текст, поставени в или близо до графичния символ.
 Задължително	„ⓘ“ указва задължителни (императивни) елементи. Действителното съдържание на задължението е посочено чрез изображение или текст, поставени в или близо до графичния символ.

## Предупреждение



- **Монтажът и повторен монтаж трябва да бъдат извършвани от Вашия дилър или квалифициран електротехник**  
Опитът за провеждане на монтажните работи самостоятелно и извършването им неправилно може да доведе до електрически удар или пожар.
- **Електрическите работи трябва да се извършват от квалифициран електротехник в съответствие с това Ръководство за монтаж. Работата трябва да отговаря на всички местни, национални и международни нормативни актове.**  
Неправилната работа може да доведе до електрически удар или пожар.
- **Уверете се, че сте изключили захранването, преди да започнете работа**  
В противен случай има опасност от електрически удар.
- **За захранване използвайте само захранващия адаптер, доставен с този уред**  
Захранващ адаптер, различен от доставения с уреда, може да подава различно напрежение и да има различен поляритет (+) (-), които да доведат до възникване на пожар, експлозия или отделяне на топлина.



- **Не модифицирайте уреда**  
Ако извършите такива модификации, това може да доведе до прекомерно загряване или пожар.

## Предупреждение

Това е продукт от клас А. Когато се намира в жилище, той може да предизвика радиосмущения и в такъв случай може да се наложи потребителят да предприеме адекватни мерки.

# Въведение

## ■ Преглед

Интерфейсното оборудване BN се отнася за оборудване, използвано за контрол на системи за управление на сгради (осигурява се на място) и климатици „TU2C-LINK Uh Line (по-долу наричани Uh Line) съвместими модели“ посредством комуникация през мрежа за осигуряване на централно управление.

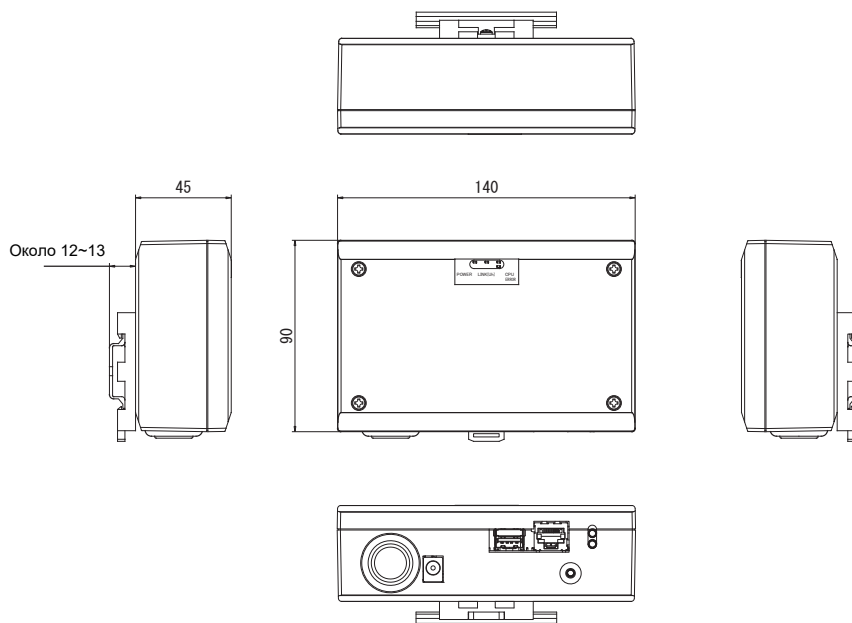
## ■ Приложени елементи

Компонент	Колич.	Забележки
BN интерфейсно оборудване	1	
Захранващ адаптер	1	Захранване за BN интерфейсно оборудване (наименование на модела: UI318-0526) (не включва захранващ кабел)
Накрайник удължител	2	Uh Line херметизирани конектори
Монтажна скоба (DIN релса)	1	В местата без DIN релса (стени и др.) използвайте винтове за прикрепване на тялото
Винтове (M4 x 12)	2	За прикрепване на DIN релси
Гумени тампони	4	За нивелиране на тялото
Винтове (M3 x 8)	4	За прикрепване на гумените тампони към тялото
Лицензионно споразумение	1	
Информация за лиценз	1	
Привързваща връзка	1	
CD-R	1	Включен само за BMS-IFBN1280U-E

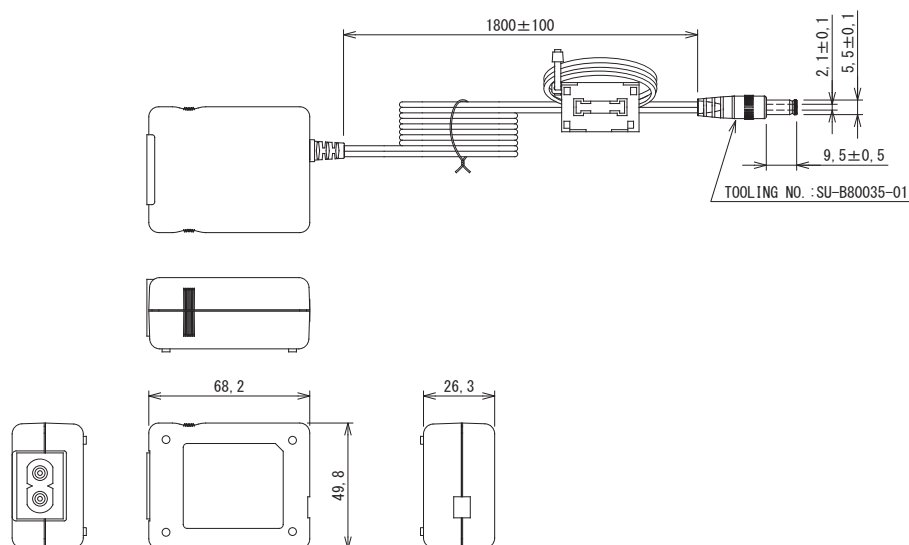
## ■ Спецификации

Електрозахранване	Номинално напрежение	220-240 VAC 50/60 Hz
	Консумация на електроенергия	3 W
Температурен работен диапазон		от 0°C до 40°C, от 10% до 80% относителна влажност (без кондензация)
Температурен диапазон за съхранение		-10°C до +60°C, от 10% до 90% относителна влажност (без кондензация)
Размери		Ширина 140 мм x Височина 90 мм x Дълбочина 45 мм
Тегло		BN интерфейсно оборудване 260 г Захранващ адаптер 140 г

## ■ Изглед отвън (BN интерфейсно оборудване)



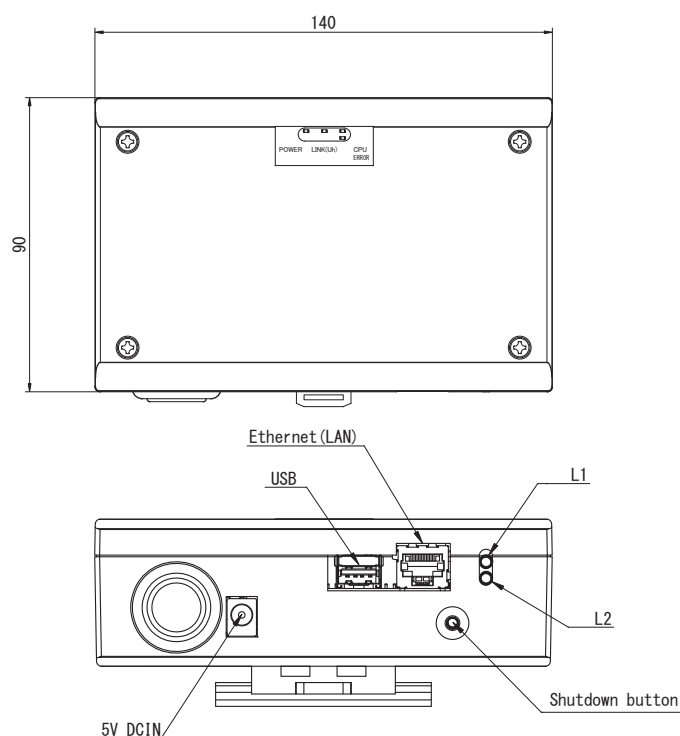
(Захранващ адаптер)



**ИЗИСКВАНЕ**

Захранващият кабел за интерфейското оборудване BN не е включен в доставката. Вмъкнете двужилен захранващ кабел, подходящ за стандарта на държавата, където се намирате.

**Имена на компоненти**



Име	Функция
5V DCIN	Свържете захранващия адаптер
USB	(За работа)
Ethernet (LAN)	Свързване към системата за управление на сградата
Shutdown button	Бутон за изключване или превключване към режим на търсене на климатик
L1	Индикатор на състоянието на комуникация BACnet
L2	Индикатор на състоянието на комуникация BACnet, индикатор за грешка в настройката

# 1 Инсталация

## ИЗИСКВАНЕ

Не монтирайте устройството на никое от следните места.

- Влажно или мокро място
- Прашно място
- Място, изложено на директна слънчева светлина
- Място, където в радиус от един метър има ТВ приемник или радио
- Място, изложено на дъжд (навън, под стряха и пр.)

## ■ Инсталиране и ориентация на интерфейсното оборудване VN

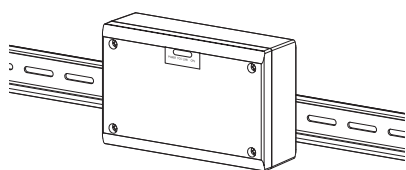
Инсталирайте и ориентирайте интерфейсното оборудване като използвате релса DIN, за монтаж на тялото, или стойка за монтаж към стена или повърхност, както е показано по-долу.

За монтаж на интерфейсното оборудване към стена или повърхност използвайте доставената монтажна скоба.

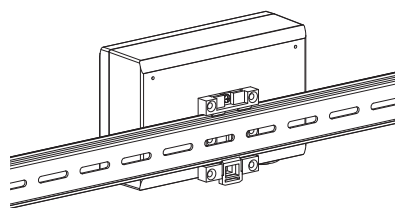
### (1) Монтаж върху DIN релса

Инсталирайте интерфейсното оборудване към DIN релси, монтирани върху разпределителното табло за управление или някъде другаде.

Изглед отпред



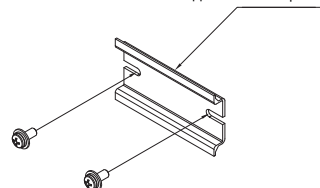
Изглед отзад



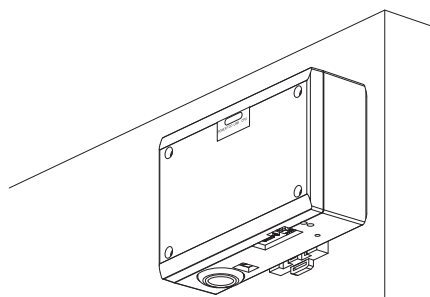
### (2) Монтаж върху стена

Използвайте винтове, за да прикрепите включените в доставката DIN релси към стената, след което инсталирайте интерфейсното оборудване към DIN релсата.

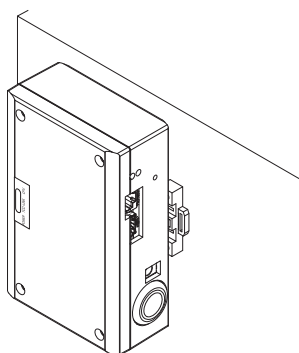
Доставена DIN релса



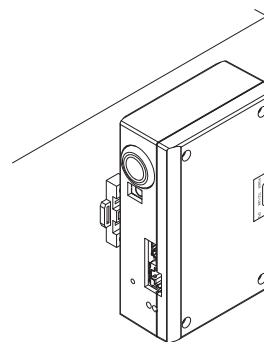
Монтаж върху стена А



Монтаж върху стена В

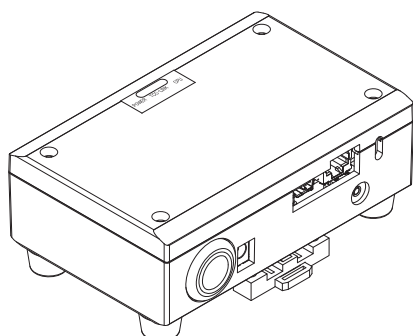


Монтаж върху стена С



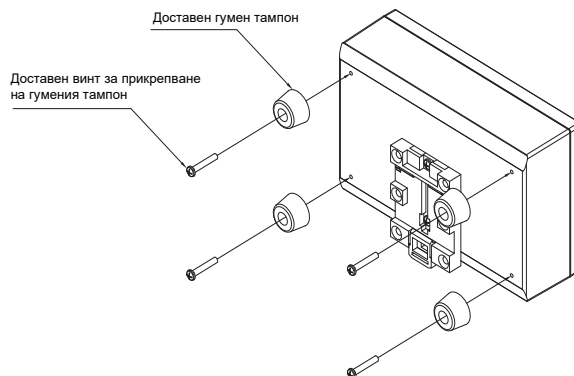
### (3) Монтаж върху повърхност

Използвайте винтовете, за да прикрепите включените в доставката гумени тампони към интерфейсното оборудване, преди го монтирате към стената.



Доставен гумен тампон

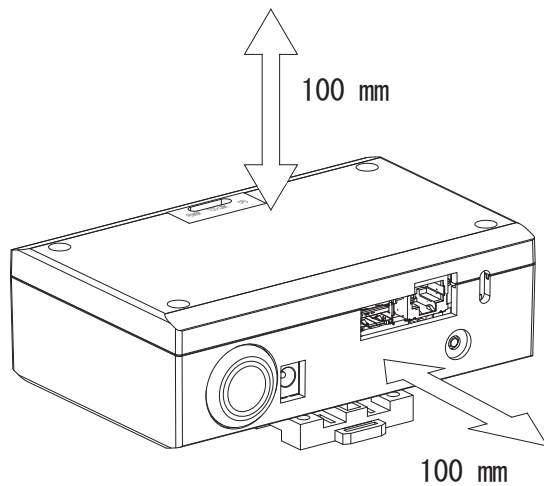
Доставен винт за прикрепване на гумения тампон



## ■ Пространство за монтаж и пространство за поддръжка

Страничното пространство за свързване чрез кабелни входове и пространството отгоре за поддръжка трябва да бъдат оставени преди монтажа.

Другите страни могат да бъдат прилепнали до околни предмети.



## 2 Свързване на захранваща и сигнална линии

### ■ Кабели

Използвайте следния кабел за свързвания на сигналната линия. (Не влиза в комплекта, осигурява се на място.)

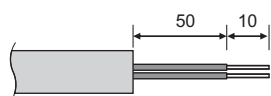
№	Линия	Описание	
1	За Uh Line	Тип	2-жилни екранирани кабели
		Размери на кабелите	1,25 мм <sup>2</sup> , 1000 м макс. <span style="font-size: 2em; vertical-align: middle;">}</span> обща дължина включително дължината на окабеляване на климатика
		Дължина	2,00 мм <sup>2</sup> , 2000 м макс.
2	За Ethernet®	Тип	LAN кабел (по-голям от Категория 5, UTP) Подборът на подходящи праволинейни кабели/напречни кабели трябва да бъде направен съобразно използваните във вашата система
		Дължина	100 м макс.

Ethernet® е регистрирана търговска марка на Xerox Co., Ltd.

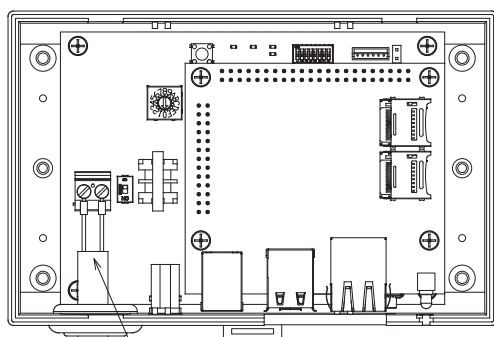
### ■ Кабелни връзки

Свържете кабелите към определените конектори.

Дължина на оголен комуникационен кабел Uh Line

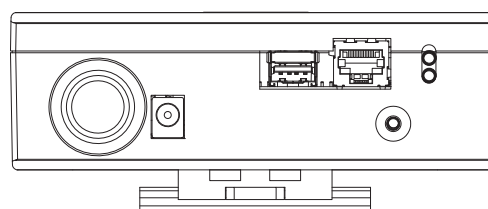


Свържете правилно предоставения накрайник удължител към комуникационен кабел Uh Line.



Климатик

Комуникационният кабел Uh Line трябва да бъде заземен на климатика. Не свързвайте екранирания кабел към конектора. Той трябва да е отворен и изолиран.



Uh Line

5V DCIN

Ethernet (LAN)



Свързване на комуникационни кабели Uh Line

Свържете доставения захранващ адаптер

Свържете LAN кабела

### ВНИМАНИЕ

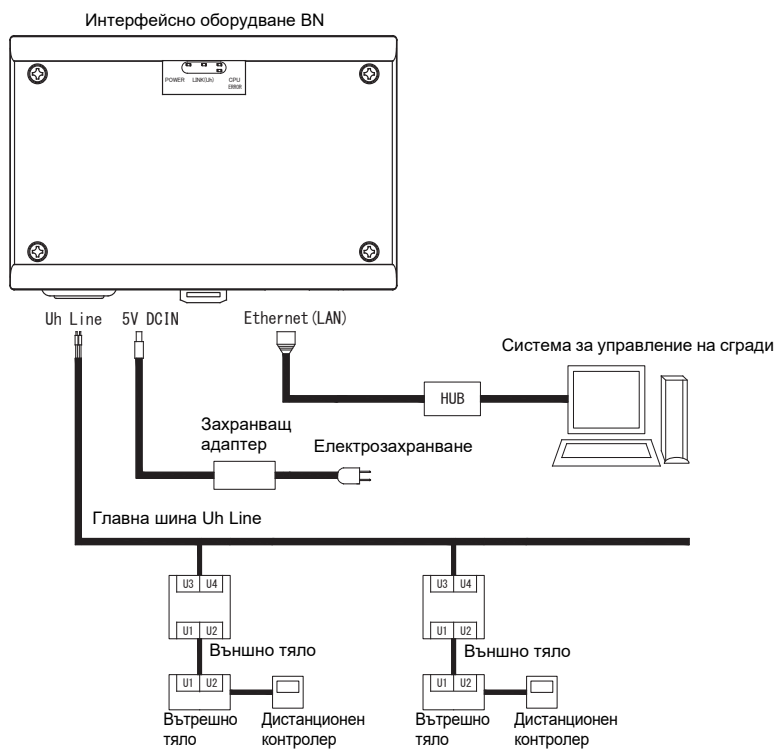
Комуникационният кабел Uh Line няма поляритет.



\* Прикрепете комуникационния кабел Uh Line и захранващия кабел към разпределително табло и пр., като използвате за привързване предоставената кабелна връзка и вземете мерки да няма прекомерно натоварване върху кабелните връзки на комуникационния кабел Uh Line и захранващия кабел.



## ■ Пример на системни кабелни връзки

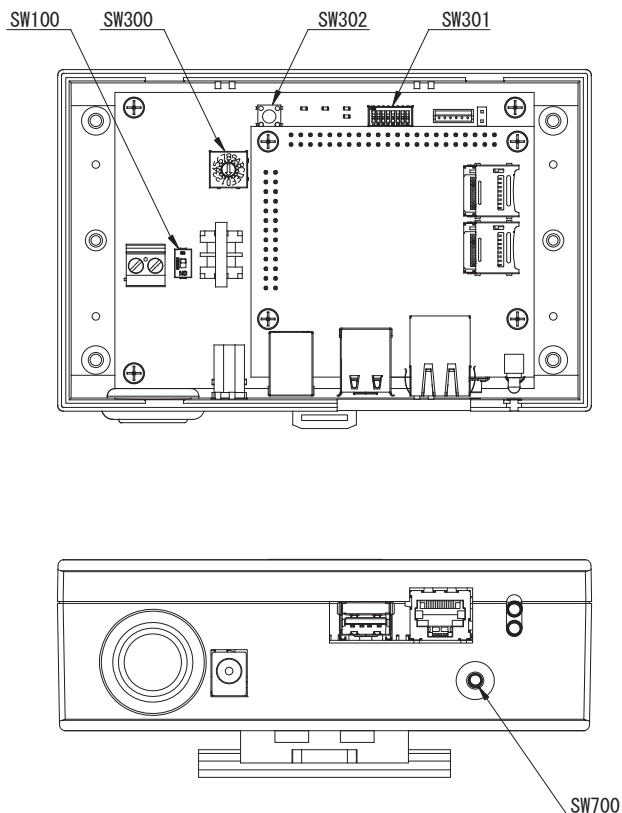


# 3 Настройки

## 3-1. Настройка на превключвателя

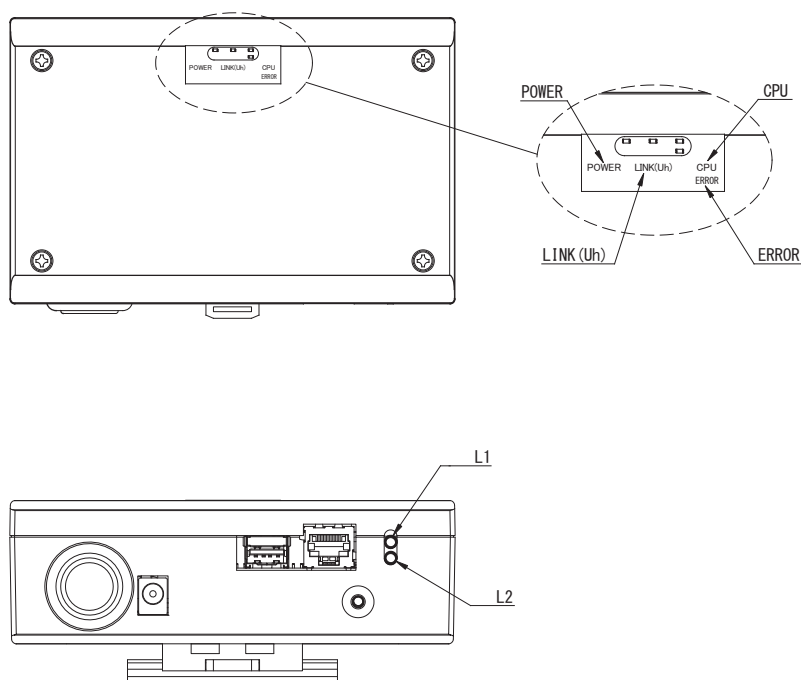
- SW300 не се използва
- SW301 превключвател за тестване  
Задава всички битове като „OFF” („ИЗКЛ”).
- SW302 бутон за тестване  
Не се използва по време на нормална работа.
- SW100 превключвател за настройка на съгласуващо ограничително съпротивление Uh Line  
Настройте съгласуващото ограничително съпротивление Uh Line откъм страната на климатика. Задайте за SW100 стойност „OFF” („ИЗКЛ”).
- SW700 функционален бутон за изключване / режим на търсене на климатик  
Използвайте този бутон, за да спрете VACnet процес и мрежови процеси на интерфейса BN или за стартиране на режим на търсене на климатик. Отбележете, че функцията на бутона зависи от продължителността на натискане.

Продължителност на натискане на бутона	Работа
По-кратко от 4 секунди	Спира VACnet процес и мрежов процес на BN интерфейс.
4 секунди или повече	Стартира климатизацията в режим на търсене на климатик. Използвайте режима за търсене на климатик за настройка на данни за оборудване във вътрешното тяло.



### 3-2. LED

LED	LED цвят	Употреба
POWER	Червен	Индикатор на захранването
LINK(Uh)	Оранжев	Индикатор на състоянието на комуникация Uh Line
ERROR	Червен	Индикатор на грешките при комуникацията Uh Line
CPU	Зелен	Индикатор за състоянието на комуникация с интерфейсното оборудване BN
L1	Зелен	Индикатор на състоянието на комуникация ВАСnet
L2	Червен	Индикатор на състоянието на комуникация ВАСnet, индикатор за грешка в настройката



## 4 Фабрични настройки по подразбиране

№	Позиция	Фабрична настройка по подразбиране
1	IP адрес	IP адрес 192.168.1.100 Маска на подмрежа 255.255.255.0
2	UDP порт	47808 (0xBAC0)
3	Номер на обект	100
4	Превключвател за настройка на адрес	1
5	Превключвател за тестване	Всичко OFF („ИЗКЛ“)
6	Превключвател за избор на съгласуващо ограничително съпротивление Uh Line	OFF („ИЗКЛ“)

# 5 Тестово пускане

За извършване на тестово пускане на интерфейсно оборудване BN се изискват комуникационни настройки BACnet и данни за оборудването за свързаните вътрешни тела.

Елементи, които трябва да се настроят при пробното пускане

Оборудване	Елемент		Метод на настройка	
Външно тяло	Адрес Uh Line	Линеен адрес	Използвайте DIP превключвателя на платката на външното тяло.	
Вътрешно тяло	Адрес Uh Line	Линеен адрес	Използвайте функцията за настройка на адреса на кабелния дистанционен контролер. (С изключение на прост кабелен дистанционен контролер)	
		Адрес на модул		
		Адрес за централно управление		
		Групов адрес		
Интерфейсно оборудване BN	IP адрес	IP адрес	Използвайте Setting File Creation Software 2. (Вижте Раздел 5-1.)	
		Мрежова маска		
	Идентификационен номер на комуникационно устройство BACnet	Целеви номер на обекта на устройството BACnet		
	Когато използвате заедно с устройството за централно управление, което не е съвместимо с Uh Line	Настройка на старо интерфейсно оборудване BN		
		Настройка за комбинирана употреба със стар контролер		
	При смяна с интерфейсно оборудване BN, което не поддържа Uh Line	Настройка на старо интерфейсно оборудване BN		
	Информация за вътрешно тяло (Настройка на стойности за DN код)	Линеен адрес		При извършване на обработка (вижте Раздел 5-2), интерфейското оборудване BN показва зададените стойности от вътрешното тяло и ги записва на SD картата на интерфейското оборудване BN. Извършете работа по настройка, след като промените информацията за устройството на вътрешното тяло.
		Адрес на модул		
		Адрес за централно управление		
		Групов адрес		
		Диапазон на настройка на режима на работа		
		Диапазон на настройка на температурата		
		Диапазон на настройка на скоростта на вентилатора		
Тип клапа				
Диапазон на настройка на степента на вентилация				
Диапазон на настройка на режима на вентилация				
Наличност за работа на вентилацията				
Наличност на функцията за запис				

## 5-1. Комуникационни настройки BACnet

Задайте IP адрес на интерфейското оборудване BN и номерата на устройствата за комуникация BACnet. Тези настройки могат да бъдат зададени посредством Setting File Creation Software 2. За подробности се свържете с вашия доставчик.

## 5-2. Настройки на данни за оборудване във вътрешно тяло

Получете данните за оборудване за вътрешното тяло, управлявано от интерфейското оборудване BN, от самото вътрешно тяло през комуникационния кабел Uh Line.

Подготовка за настройка на данни за оборудване във вътрешно тяло

- Адрес на централизирано управление трябва да се зададе във вътрешното тяло, което желаете да управлявате. За информация относно начина за задаване на адрес направете справка с ръководството за инсталация към всяко от вътрешните тела.
- Включете всички вътрешни и външни тела. Задайте настройката по следния начин, след като изчакате 10 минути след включването на всички тела.

Настройка за работа

- Включете интерфейското оборудване BN.
- След като изминат 10 минути след включването на интерфейското оборудване BN, задръжте натиснат бутона за изключване в продължение на 4 секунди или по-дълго. Светва L1 LED.
- След като интерфейското оборудване BN стартира нормално, стартирайте прочит на данните за оборудване в интерфейса. По време на тази операция L1 LED ще свети, докато L2 LED върху интерфейското оборудване BN ще примигва.
- Когато прочитът на данните във вътрешното тяло завърши нормално, интерфейското оборудване BN автоматично ще започне подготовка за комуникация BACnet. L1 LED върху интерфейското оборудване BN примигва.
- Когато подготовката за комуникация BACnet завърши нормално, L1 LED и L2 LED върху интерфейското оборудване BN започват да примигват.
- При възникване на грешка по време на прочит на данните за оборудване от вътрешното тяло или по време на подготовката за комуникация BACnet, L1 LED и L2 LED на интерфейското оборудване BN ще се включат. Определянето на причината за такава грешка изисква използването на инженерингови инструменти. За подробности се свържете с вашия доставчик.

## 5-3. Причина за проблем, възникнал по време на настройката

Причина за проблема	Причина	Действие
Вътрешното тяло не може да бъде открито.	Вътрешното или външното тела не са били включени.	Проверете дали външното и вътрешно тела са включени.
	Външното и вътрешното тела се инициализират и е невъзможно да се осъществи комуникация с тях. LINK(Uh) LED изобщо не примигва	Проверете дали външното и вътрешно тела са включени. Уверете се, че телата са били включени в продължение на най-малко 10 минути.
	Кабелите Uh Line са свързани неправилно.	Свържете кабелите правилно.
	Във вътрешните тела не са настроени адреси за централно управление.	Уверете се, че във вътрешните тела са настроени адреси за централно управление.
Адресите за централно управление във вътрешните тела не са уникални.	Един и същ адрес за централно управление е зададен в няколко вътрешни тела.	Уверете се, че във вътрешните тела адресите за централно управление са настроени правилно.

# 6 Изключване на интерфейското оборудване BN

Натиснете бутона за изключване, след което изчакайте 5 секунди, преди да се изключи.

### ВНИМАНИЕ

Ако задържите бутона за изключване, натиснат в продължение 4 или повече секунди, ще се включи режимът за търсене на климатици, затова не натискайте бутона продължително.

## Manufacturer / Importer

Name of manufacturer ( 制造商 )

**Toshiba Carrier Corporation**

东芝开利株式会社

Address, city, country ( 住址 )

72-34 Horikawa-cho, Saiwai-ku, Kawasaki-shi, Kanagawa-ken

212-0013, JAPAN

神奈川県川崎市幸区堀川町 72 番地 34

Name of the Importer/Distributor in EU

Toshiba Carrier EUROPE S.A.S

Address, city, country

Route de Thil 01120 Montluel FRANCE

Name of the Importer/Distributor in UK

Toshiba Carrier UK Ltd

Address, city, country

Porsham Close, Belliver Industrial Estate,

PLYMOUTH, Devon, PL6 7DB. United Kingdom

在中国的进口商 / 分销商名称

东芝开利空调销售 ( 上海 ) 有限公司

地址, 城市, 国家

上海市西藏中路 268 号来福士广场办公楼 501 室

# **Toshiba Carrier Corporation**

336 TADEHARA, FUJI-SHI, SHIZUOKA-KEN 416-8521 JAPAN

DEC0209116