

Interfață BN

Nume model:

BMS-IFBN1280U-E

Cuprins



Măsuri de siguranță	3
Introducere	4
1 Instalare	6
2 Conexiunile liniilor de alimentare și de semnal	8
3 Setări	10
3-1. Setare comutator	10
3-2. Led	11
4 Setări implicite de fabrică	11
5 Proba de funcționare	12
5-1. Setări comunicație BACnet	12
5-2. Configurare date echipamente în unitatea de interior	13
5-3. Cauza problemei care se produce pe durata configurării	13
6 Oprirea interfeței BN	13

Măsuri de siguranță

Trebuie să respectați următoarele instrucțiuni.

- Citiți cu atenție aceste „Măsuri de siguranță” înainte de instalare și efectuați instalarea în siguranță.
- Aceste măsuri conțin informații importante referitoare la siguranță.
- După instalare, efectuați o probă pentru a confirma faptul că nu sunt probleme și explicați-i clientului cum să opereze și să întrețină sistemul. Rugați clientul să păstreze acest Manual de instalare.

Expresii



 Avertisment	Textul evidențiat în această manieră indică faptul că nerespectarea îndrumărilor din avertisment poate avea ca rezultat vătămarea corporală gravă (*1) sau pierderea vieții, dacă produsul este manipulat în mod necorespunzător.
 Atenție	Textul evidențiat în această manieră indică faptul că nerespectarea îndrumărilor din atenționare poate avea ca rezultat rănirea corporală gravă (*2) sau distrugerea (*3) proprietății, dacă produsul este manipulat în mod necorespunzător.

*1: Vătămarea corporală gravă înseamnă pierderea vederii, rănire, arsuri, electrocutare, fracturarea oaselor, otrăvire și alte vătămări cu urmări grave ce necesită spitalizare sau tratament ambulatoriu de lungă durată.

*2: Vătămarea corporală înseamnă rănire, arsuri, electrocutare și alte răniri ce nu necesită spitalizare sau tratament ambulatoriu de lungă durată.

*3: Distrugerea proprietății înseamnă distrugerii cu urmări asupra clădirilor, locuinței, animalelor de fermă și animalelor de companie.

Simbolurile grafice

 Interzis	„⊘” indică articole interzise. Conținutul propriu-zis al măsurii de interdicere este indicat printr-o imagine sau text plasat în interior sau lângă simbolul grafic.
 Obligatoriu	„! ” indică articole obligatorii (strict necesare). Conținutul efectiv al obligației este indicat printr-o imagine sau text plasat în interiorul sau alături de simbolul grafic.

Avertisment



- **Instalarea și reinstalarea trebuie făcute de distribuitor sau de un tehnician calificat**
Dacă veți încerca să faceți instalarea voi înșivă și o faceți incorect, vă puteți electrocuta sau produce incendii.
- **Lucrările electrice trebuie efectuate de un electrician calificat în conformitate cu prezentul manual de instalare. Lucrările trebuie să corespundă tuturor reglementărilor locale, naționale și internaționale.**
Lucrările necorespunzătoare pot provoca electrocutare sau incendiu.
- **Opriti alimentarea cu electricitate înainte de a începe lucrul**
Nerespectarea acestor indicații poate provoca electrocutare.
- **Utilizați numai adaptorul de electricitate furnizat cu această unitate**
Un adaptor de electricitate altul decât cel furnizat cu această unitate poate oferi o tensiune diferită și poate avea polaritate diferită (+) (-), ceea ce poate conduce la incendiu, explozie sau generare de căldură.



- **Nu modificați unitatea**
Acest lucru poate produce o căldură excesivă sau incendiu.

Avertisment

Acesta este un produs de clasă A. În cazul utilizării casnice acest produs poate cauza interferențe radio, caz în care utilizatorul trebuie să ia măsuri specifice.

Introducere

■ Prezentare generală

Interfața BN se referă la echipamentul utilizat pentru controlul sistemelor de management al clădirilor (achiziționate local) și al aparatelor de aer condiționat „modele compatibile cu TU2C-LINK Uh Line (denumite în continuare UH Line)” prin comunicații efectuate printr-o rețea pentru activarea controlului centralizat.

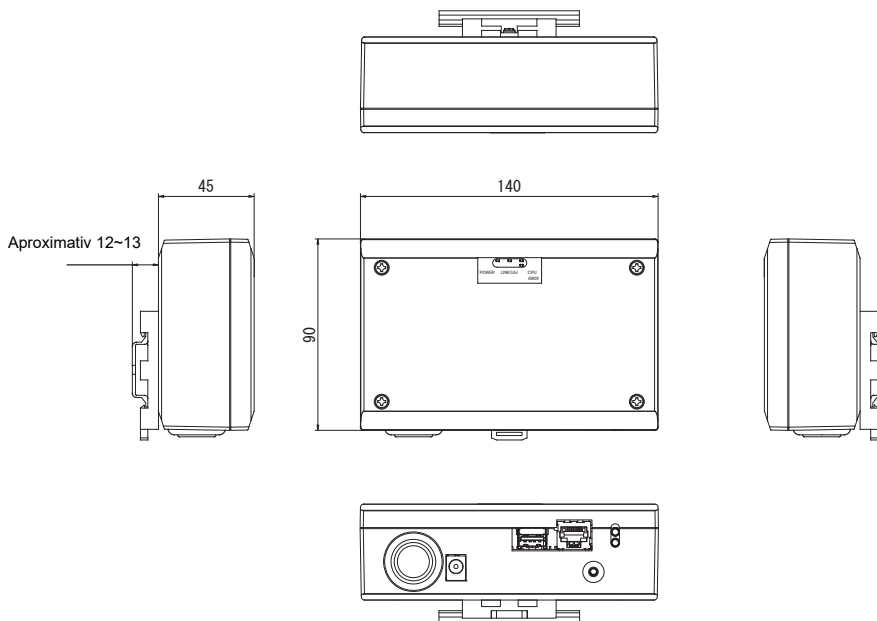
■ Articole incluse

Componentă	Cantitate	Observații
Echipament de interfață BN	1	
Adaptor de electricitate	1	Sursa de alimentare a interfeței BN (nume model: UI318-0526) (nu include cablul de alimentare)
Terminal cu Pin	2	Conectori Uh Line astupați cu câlți
Consolă de montare (șină DIN)	1	Utilizați șuruburi pentru a fixa unitatea în locații fără șine DIN (pereți, etc.)
Șuruburi (M4 x 12)	2	Pentru fixarea șinelor DIN
Picioare din cauciuc	4	Pentru aducerea la nivel a unității
Șuruburi (M3 x 8)	4	Pentru fixarea picioarelor din cauciuc la unitate
Acord de licență	1	
Informații despre licență	1	
Colier	1	
CD-R	1	Inclus numai pentru BMS-IFBN1280U-E

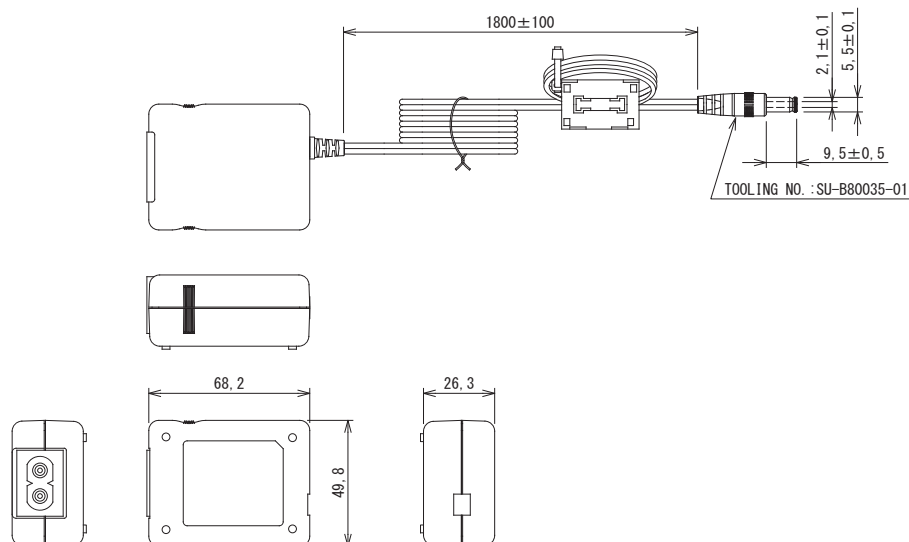
■ Specificații

Alimentare electrică	Tensiune nominală	220-240 V c.a. 50/60 Hz
	Consum de energie electrică	3 W
Interval de temperatură de funcționare	De la 0°C la 40°C, de la 10% la 80% UR (fără condens)	
Interval temperatură de depozitare	De la -10 °C la +60 °C, de la 10% la 90% UR (fără condens)	
Dimensiuni	Lățime 140 mm x înălțime 90 mm x adâncime 45 mm	
Masa	Interfață BN 260 g Adaptor de electricitate 140 g	

■ Vedere din exterior (echipament de interfață BN)



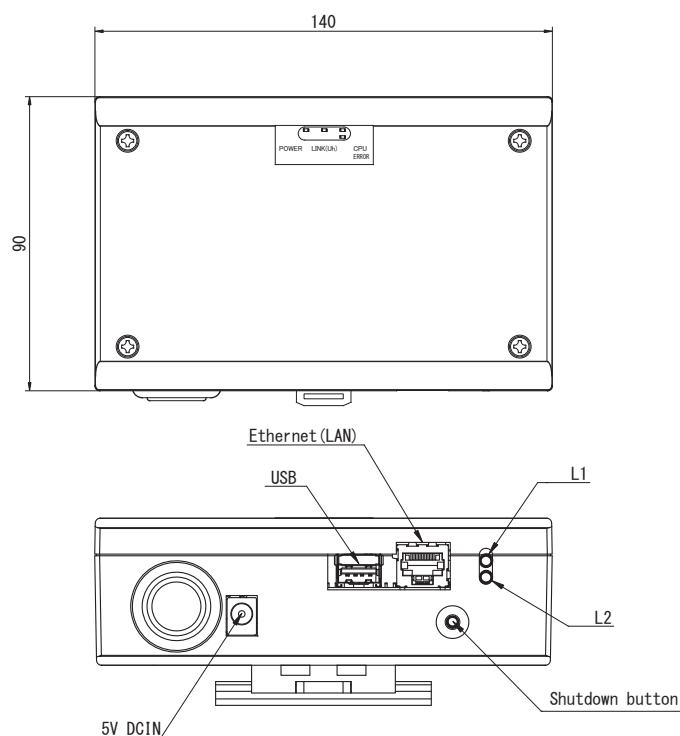
(Adaptor de electricitate)



CERINȚE

Interfața BN nu este dotată cu cablu de alimentare. Introduceți un cablu de alimentare cu doi pini, corespunzător standardelor din țara de utilizare.

■ Nume componente



Denumire	Funcție
5V DCIN	Conectați adaptorul de electricitate
USB	(Pentru service)
Ethernet (LAN)	Conectați la sistemul de management al clădirii
Shutdown button	Opriți sau comutați la modul de căutare aer condiționat
L1	Indicator de stare a comunicației prin BACnet
L2	Indicator de stare a comunicării prin BACnet, indicator eroare de configurare

1 Instalare

CERINȚE

Nu instalați unitatea într-unul dintre următoarele locuri.

- Loc umed sau cu vapori de apă
- Loc plin de praf
- Loc expus luminii solare directe
- Loc în care pe o rază de un metru există un aparat TV sau radio
- Loc expus intemperiei (în aer liber, sub streșină, etc.)

■ Instalare și orientare interfață BN

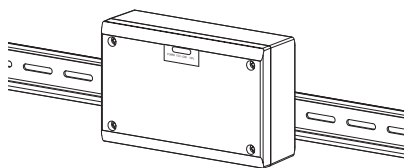
Instalați și orientați interfața utilizând șina DIN pentru montarea unității sau montați pe perete sau montați pe suprafață așa cum se arată mai jos.

Utilizați consola de montare pentru montarea pe perete sau montarea pe suprafață a interfeței.

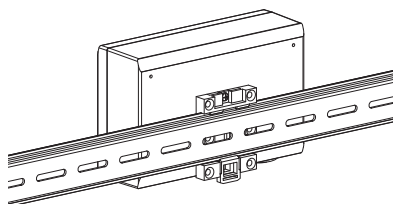
(1) Montare pe șină DIN

Instalați interfața pe șinele DIN montate pe un pupitru de comandă sau în altă parte.

Vedere din față



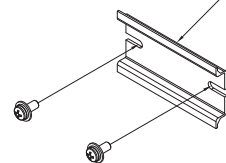
Vedere din spate



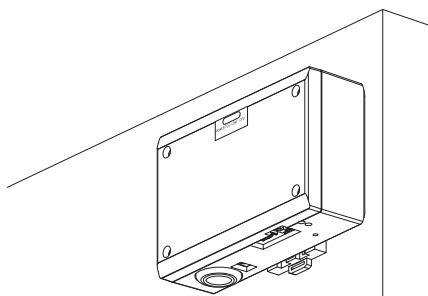
(2) Montare pe perete

Utilizați șuruburi pentru atașarea pe un perete a șinelor DIN furnizate și montați interfața pe șina DIN.

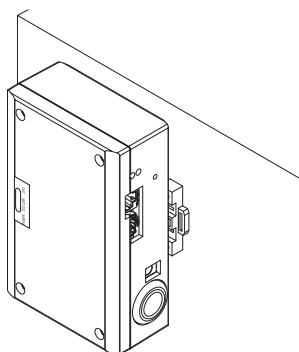
Șină DIN furnizată



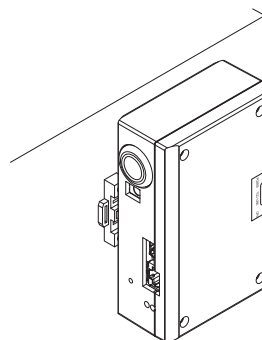
Montare pe perete A



Montare pe perete B

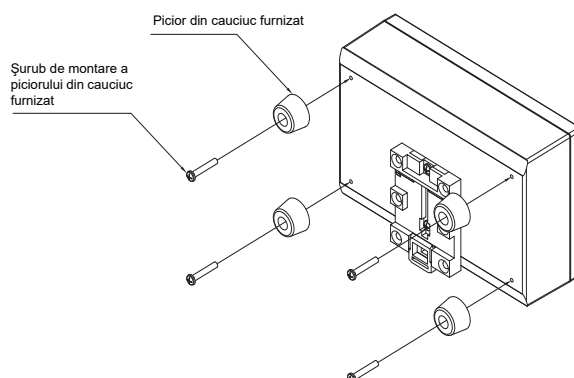
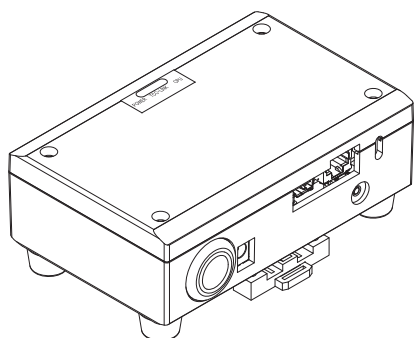


Montare pe perete C



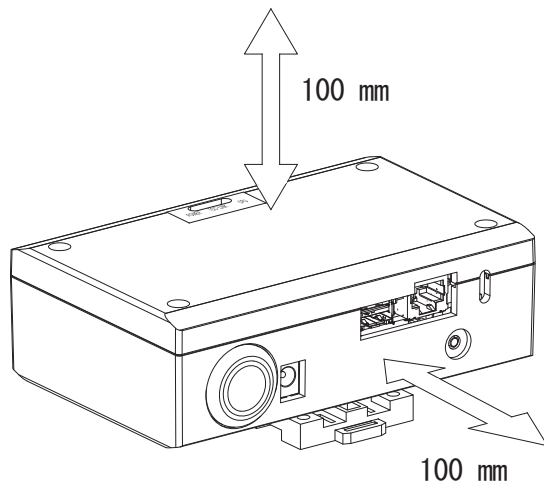
(3) Montare pe suprafață

Utilizați șuruburi pentru fixarea la interfață a picioarelor din cauciuc furnizate înainte de montarea acesteia pe suprafață.



■ Spațiul de instalare și spațiu de întreținere

Înainte de instalare, trebuie să se rezerve un spațiu lateral pentru conectarea cablurilor și un spațiu în partea superioară pentru întreținere. Restul părților pot fi adiacente obiectelor învecinate.



2 Conexiunile liniilor de alimentare și de semnal

■ Cabluri

Utilizați următorul cablu pentru bransarea liniilor de semnal. (Achiziționat local)

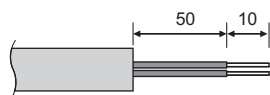
Nr.	Linie	Descriere	
1	Pentru Uh Line	Tip	Fire ecranate cu 2 miezuri
		Mărime fir	1,25 mm ² , 1.000 m max. (lungime totală inclusiv lungimea cablării aparatului de aer condiționat)
		Lungime	2,00 mm ² , 2.000 m max.
2	Pentru Ethernet®	Tip	Cablu LAN (versiune superioară Categoriei 5, UTP)
			Utilizarea adecvată de cablu drept / încrucișat se face în funcție de sistemul utilizat
		Lungime	100 m max.

Ethernet® este o marcă comercială înregistrată a Xerox Co., Ltd.

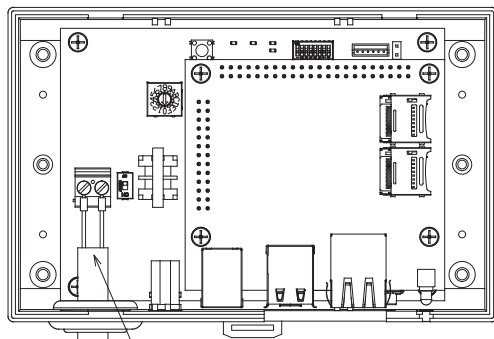
■ Conexiuni prin cablu

Conectați cablurile la conectorii specificați.

Lungimea cablului de alimentare neizolat Uh Line

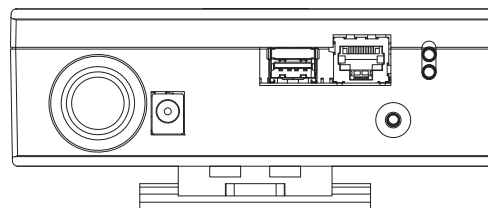


Conectați terminalul cu pini furnizat la cablul de comunicație Uh Line după cum este necesar.



Aparat de aer condiționat

Cablul de comunicare Uh Line trebuie legat la pământ pe aparatul de aer condiționat.
Nu conectați firul de ecranare la conector. Acesta trebuie deschis și izolat.



Uh Line

5V DCIN

Ethernet (LAN)



Conectarea cablurilor de comunicație Uh Line

Conectați adaptorul de electricitate furnizat

Conectați cablul LAN

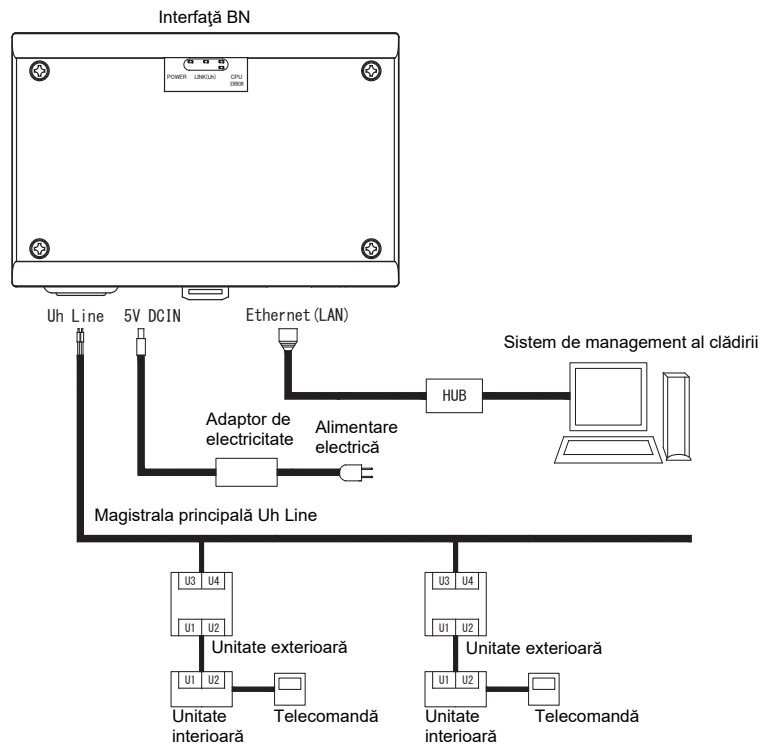
ATENȚIE

Cablul de comunicare Uh Line nu are polaritate.



* Fixați cablul de comunicație Uh Line și cablul de alimentare la pupitrul de comandă etc. utilizând colierul de cablu furnizat pentru a vă asigura că nu se plasează încărcare excesivă pe conexiunea cablului de alimentare și pe conexiunea cablului de comunicație Uh Line.

■ Exemplu de conexiuni de cablare a sistemului

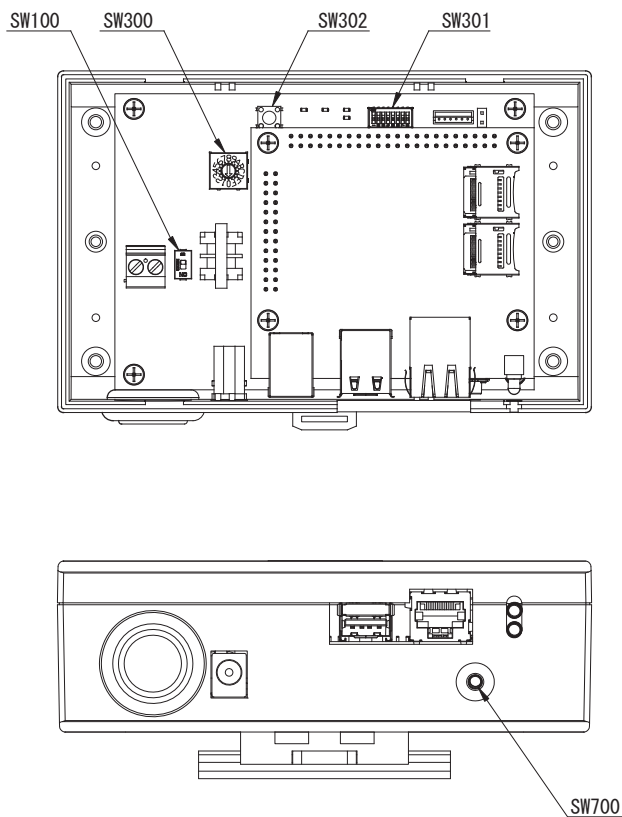


3 Setări

3-1. Setare comutator

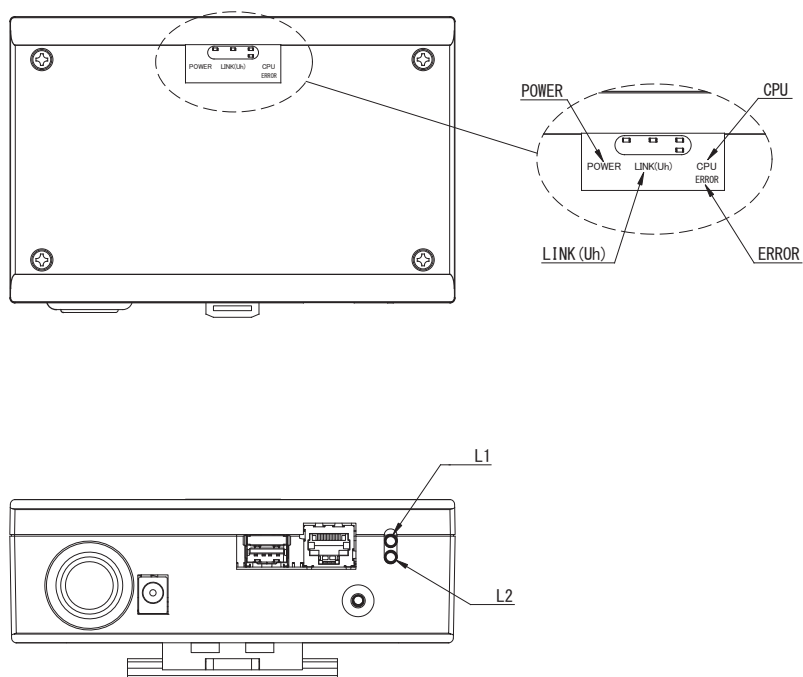
- SW300 Neutilizat
- SW301 Comutator de testare
Setați toți biții la „OFF”.
- SW302 Buton Test
Neutilizat în timpul funcționării normale.
- SW100 Comutator de setare a rezistorului terminal Uh Line
Setați rezistorul terminal Uh Line pe partea laterală a aparatului de aer condiționat. Setați SW100 la „OFF”.
- SW700 Buton acționare funcție oprire / mod căutare aer condiționat
Utilizați acest buton pentru a opri procesul BACnet și procesul de rețea al interfeței BN sau pentru a porni modul de căutare aer condiționat. Rețineți faptul că funcționarea butonului se modifică în funcție de durata de apăsare.

Butonul dependent de durata de apăsare a fost apăsat	Funcționarea
Mai puțin de 4 secunde	Oprește procesul BACnet și procesul de rețea al interfeței BN.
4 secunde sau mai mult	Pornește aerul condiționat în modul de căutare aer condiționat. Utilizați modul de căutare aer condiționat pentru a configura datele echipamentului în unitatea de interior.



3-2. Led

Led	Culoare led	Folosire
POWER	Roșu	Indicator de alimentare
LINK(Uh)	Portocaliu	Indicator de stare a comunicării prin Uh Line
ERROR	Roșu	Indicator de eroare a comunicării prin Uh Line
CPU	Verde	Indicator de stare a comunicației în interfața BN
L1	Verde	Indicator de stare a comunicației prin BACnet
L2	Roșu	Indicator de stare a comunicării prin BACnet, indicator eroare de configurare



4 Setări implicite de fabrică

Nr.	Obiect	Setare implicită de fabrică
1	Adresă IP	Adresă IP 192.168.1.100 Mască de subrețea 255.255.255.0
2	Port UDP	47808 (0xBAC0)
3	Număr instanță obiect de tip dispozitiv	100
4	Comutator setare adresă	1
5	Comutator de testare	Toate OFF
6	Comutator de selectare a rezistorului terminal Uh Line	OFF

5 Proba de funcționare

Pentru efectuarea probei de funcționare a interfeței BN, sunt necesare setările comunicației BACnet și datele echipamentelor unităților de interior.

Elemente care trebuie setate în timpul probei de funcționare

Echipament	Element		Metoda de setare	
Unitate exterioară	Adresa Uh Line	Adresă linie	Utilizați comutatorul DIP de pe placa de circuit a unității exterioare.	
Unitate interioară	Adresa Uh Line	Adresă linie	Utilizați funcția de setare a adresei dispozitivului de control la distanță cablat. (Cu excepția dispozitivului de control la distanță cablat simplu)	
		Adresă unitate		
		Adresă de control central		
		Adresă grup		
Interfață BN	Adresă IP	Adresă IP	Utilizați Setting File Creation Software 2. (Consultați Secțiunea 5-1.)	
		Mască de rețea		
	Număr de identificare a dispozitivului de comunicare BACnet	Număr instanță obiect dispozitiv BACnet		
		Dacă utilizați împreună cu un dispozitiv de control central incompatibil cu Uh Line		Setare interfață BN veche Setare pentru utilizare combinată cu controller vechi
	Când înlocuiți cu o interfață BN care nu acceptă Uh Line	Setare interfață BN veche		
	Informații unitate interioară (Valori de setare ale codului DN)	Adresă linie		Când se efectuează configurarea (vezi Secțiunea 5-2), interfața BN citește valorile setate din unitatea interioară și le înregistrează pe cardul SD al interfeței BN. Efectuați lucrări de configurare după modificarea informațiilor dispozitivului unității interioare.
		Adresă unitate		
		Adresă de control central		
		Adresă grup		
		Interval setare mod de operare		
		Interval de setare a temperaturii		
		Interval setare viteză ventilator		
Tip de clapetă				
Interval de setare a gradului de ventilare				
Interval setare mod de ventilare				
Disponibilitatea funcției de ventilare				
Disponibilitatea funcției de salvare				

5-1. Setări comunicație BACnet

Setați adresa IP a interfeței BN și numărul de instanță de obiect de tip dispozitiv a comunicațiilor BACnet. Aceste setări pot fi efectuate din Setting File Creation Software 2. Pentru detalii, contactați distribuitorul.

5-2. Configurare date echipamente în unitatea de interior

Obținerea datelor echipamentelor unității de interior care este controlată prin interfața BN de la unitatea de interior prin cablul de comunicație Uh Line.

Pregătirea configurării datelor echipamentelor în unitatea de interior

- Adresa de control central trebuie să fie setată în unitatea de interior pe care doriți să o controlați.
Pentru informații despre modul de setare a adresei, consultați manualul de instalare asociat fiecărei unități de interior.
- Porniți toate unitățile de interior și externe. Configurați după cum urmează, așteptați 10 minute după pornirea tuturor unităților.

Activitatea de configurare

- Porniți interfața BN.
- După trecerea a 10 minute de la pornirea interfeței BN, țineți apăsat pe butonul de oprire timp de 4 secunde sau mai mult. Se aprinde L1 LED.
- Când interfața BN a pornit normal, începeți să citiți datele echipamentelor unității de interfață. În timpul acestei operațiuni L1 LED va fi aprins în timp ce L2 LED va lumina intermitent pe interfața BN.
- Atunci când citirea datelor echipamentelor din unitatea de interior se termină normal, interfața BN va porni automat pregătirea pentru comunicația BACnet. L1 LED de pe interfața BN luminează intermitent.
- Când pregătirile pentru comunicațiile BACnet se termină normal, L1 LED și L2 LED de pe interfața BN vor începe să lumineze intermitent.
- Dacă se produce o eroare în timpul citirii datelor echipamentelor din unitatea de interior sau atunci când se pregătesc comunicațiile BACnet, L1 LED și L2 LED din interfața BN se vor aprinde.
Determinarea cauzei unei astfel de erori va necesita utilizarea instrumentelor tehnologice. Pentru detalii, contactați distribuitorul.

5-3. Cauza problemei care se produce pe durata configurării

Cauza problemei	Cauză	Acțiune
Unitatea de interior nu poate fi găsită.	Unitățile de interior și externe nu au fost pornite.	Asigurați-vă că unitățile de interior și externe sunt pornite.
	Unitățile de interior și externe sunt în curs de inițializare și nu este posibilă comunicația cu ele. Ledul LINK(Uh) nu se aprinde deloc	Asigurați-vă că unitățile de interior și externe sunt pornite. Asigurați-vă că acestea au fost pornite timp de cel puțin 10 minute.
	Cablurile Uh Line au fost conectate incorect.	Conectați corect cablurile.
	Adresa de control central nu a fost setată în unitățile interioare.	Asigurați-vă că adresa de control central a fost setată în unitățile interioare.
Adresa de control central configurată în unitățile de interior nu este unică.	Aceeași adresă de control central a fost setată într-un număr de unități interioare.	Asigurați-vă că adresa de control central a fost setată corect în unitățile interioare.

6 Oprirea interfeței BN

Apăsați butonul de oprire, apoi așteptați 5 minute înainte de oprire.

ATENȚIE

Deoarece modul de căutare aer condiționat va fi cuplat dacă butonul de oprire este apăsat timp de 4 secunde sau mai mult, nu țineți apăsat pe buton.

Manufacturer / Importer

Name of manufacturer (制造商)

Toshiba Carrier Corporation

东芝开利株式会社

Address, city, country (住址)

72-34 Horikawa-cho, Saiwai-ku, Kawasaki-shi, Kanagawa-ken

212-0013, JAPAN

神奈川県川崎市幸区堀川町 72 番地 34

Name of the Importer/Distributor in EU

Toshiba Carrier EUROPE S.A.S

Address, city, country

Route de Thil 01120 Montluel FRANCE

Name of the Importer/Distributor in UK

Toshiba Carrier UK Ltd

Address, city, country

Porsham Close, Belliver Industrial Estate,

PLYMOUTH, Devon, PL6 7DB. United Kingdom

在中国的进口商 / 分销商名称

东芝开利空调销售 (上海) 有限公司

地址, 城市, 国家

上海市西藏中路 268 号来福士广场办公楼 501 室

Toshiba Carrier Corporation

336 TADEHARA, FUJI-SHI, SHIZUOKA-KEN 416-8521 JAPAN

DEC0209117