

BN sučelje

Naziv modela:

BMS-IFBN1280U-E

Sadržaj



Mjere opreza	3
Uvod.....	4
1 Montaža	6
2 Spajanje provodnika za napajanje i signaliziranje	8
3 Postavke.....	10
3-1. Postavka prekidača.....	10
3-2. LED	11
4 Tvornički zadane postavke.....	11
5 Probni rad.....	12
5-1. Komunikacijske postavke BACnet.....	12
5-2. Postavljanje podataka o opremi unutarnje jedinice.....	13
5-3. Uzrok problema do kojeg dolazi tijekom postavljanja	13
6 Isključivanje BN sučelja	13

Mjere opreza

Potrebno je pridržavati se sljedećih uputa.

- Pažljivo pročitajte ove „Mjere opreza“ prije montaže i radove na montaži obavite sigurno.
- Ove mjere sadrže važne informacije o sigurnosti.
- Nakon montaže, provedite probni rad kako bi potvrdili da nema nikakvih problema, i objasnite kupcu kako upravljati sustavom i održavati ga. Zamolite kupca da sačuva ovaj Priručnik za instalaciju.

Izrazi



 Upozorenje	Tekst označen na ovaj način upućuje na to da nepoštivanje tako označenih uputa može uzrokovati ozbiljnu tjelesnu ozljedu (*1) ili smrt, uslijed nepravilne uporabe proizvoda.
 Pažnja	Tekst označen na ovaj način upućuje na to da nepoštivanje tako označenih uputa može uzrokovati tjelesnu ozljedu (*2) ili materijalnu štetu (*3), uslijed nepravilne uporabe proizvoda.

*1: Ozbiljna tjelesna ozljeda obuhvaća sljepoću, ozljedu, opekline, strujni udar, lom kosti, trovanje i druge ozljede koje ostavljaju posljedice i zahtijevaju hospitalizaciju ili dugotrajno ambulantno liječenje.

*2: Lakša tjelesna ozljeda obuhvaća ozljede, opekline, strujni udar i druge ozljede koje ne zahtijevaju hospitalizaciju ili dugotrajno ambulantno liječenje.

*3: Oštećenje imovine obuhvaća štetu koja uključuje objekte, domaćinstvo, stoku i kućne ljubimce.

Grafički simboli

 Zabranjeno	„⊘“ označava zabranjene stavke. Sam zabranjeni sadržaj označen je slikom ili tekстом koji se nalazi unutar ili pored grafičkog simbola.
 Obavezno	„!“ označava obavezne stavke. Sam sadržaj obveze označen je slikom ili tekстом koji se nalazi unutar ili pored grafičkog simbola.

Upozorenje



- **Montaža i ponovna montaža treba biti izvedena od strane vašeg trgovca ili ovlaštenog električara**
Pokušaj obavljanja montaže na svoju ruku, a pritom na pogrešan način, može dovesti do strujnog udara ili požara.
- **Radove na električnim instalacijama mora obaviti kvalificirani električar u skladu s ovim Priručnik za instalaciju. Radovi moraju zadovoljiti sve lokalne, nacionalne i međunarodne propise.**
Nepravilno obavljen rad može dovesti do električnog udara ili požara.
- **Provjerite jeste li isključili napajanje prije početka rada**
U protivnom može doći do električnog udara.
- **Upotrebljavajte isključivo strujni prilagodnik isporučen s jedinicom**
Strujni prilagodnik koji nije isporučen s jedinicom može biti drugog napona i polariteta (+) (-), što može uzrokovati požar, eksploziju ili stvaranje topline.



- **Nemojte modificirati uređaj**
To može dovesti do prekomjerne topline ili požara.

Upozorenje

Ovo je proizvod A klase. U domaćem okruženju ovaj proizvod može uzrokovati radio smetnje u kojem slučaju korisnik može poduzeti odgovarajuće mjere.

Uvod

■ Pregled

BN sučelje odnosi se na opremu koja se koristi za kontrolu sustava za upravljanje zgradom (nabavlja se lokalno) i klimatizacijskih uređaja "modeli kompatibilni s TU2C-LINK Uh Line (dalje u tekstu: Uh Line)" putem mrežne komunikacije kako bi omogućili središnje upravljanje.

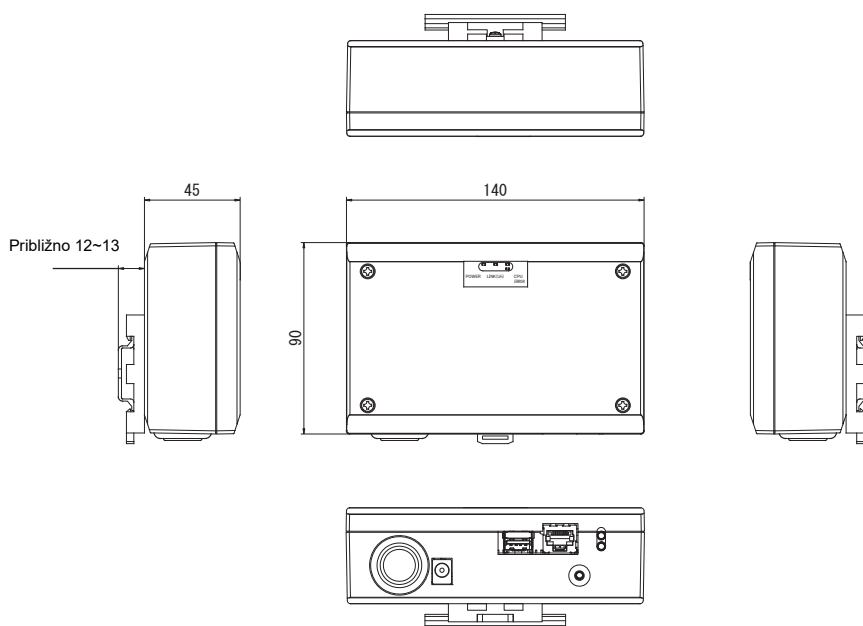
■ Uključene stavke

Sastavni dio	Količina	Napomene
Oprema za BN sučelje	1	
Strujni prilagodnik	1	Električno napajanje BN sučelja (naziv modela: UI318-0526) (ne uključuje strujni kabel)
Priključak za kontakt	2	Brtnjeni priključci za Uh Line
Držači za montažu (DIN nosač)	1	Upotrijebite vijke za pričvršćivanje jedinice na lokaciju bez DIN nosača (zidovi itd.)
Vijci (M4 x 12)	2	Za pričvršćivanje DIN nosača
Gumene noge	4	Za niveliranje jedinice
Vijci (M3 x 8)	4	Za pričvršćivanje gumenih nogu na jedinicu
Ugovor o licenci	1	
Informacije o licenci	1	
Kabelska vezica	1	
CD-R	1	Uključeno samo za BMS-IFBN1280U-E

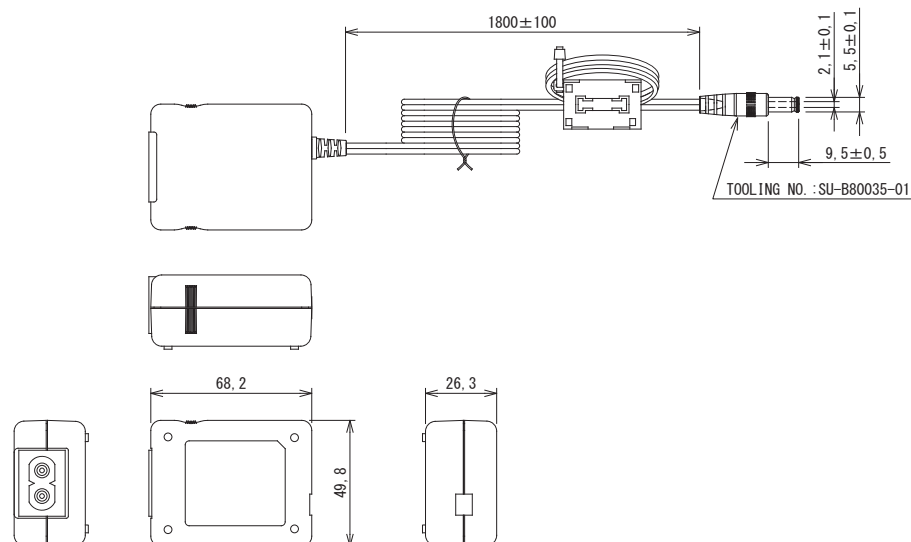
■ Specifikacije

Električno napajanje	Nominalni napon	220-240 VAC 50/60 Hz
	Potrošnja energije	3 W
Raspon temperature pri radu	0°C do 40°C, 10% do 80% RV (bez kondenzacije)	
Temperature pri skladištenju	-10°C do +60°C, 10% do 90% RV (bez kondenzacije)	
Dimenzije	širina 140 mm x visina 90 mm x dubina 45 mm	
Masa	BN sučelje 260 g Strujni prilagodnik 140 g	

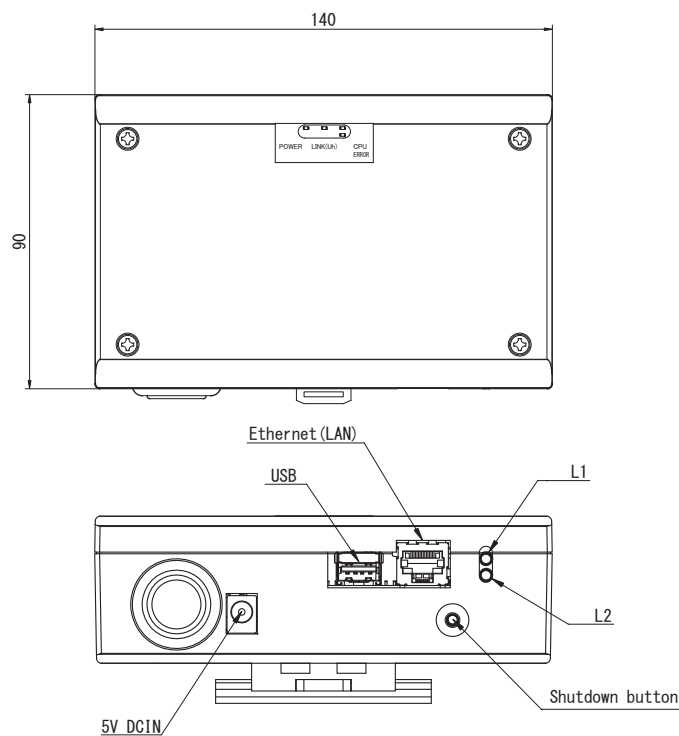
■ Pogled izvana (Oprema za BN sučelje)



(Strujni prilagodnik)

**ZAHTJEV**

Strujni kabel nije isporučen za BN sučelje. Umetnite strujni kabel s dvije jezgre koji ispunjava zahtjeve zemlje u kojoj se koristi.

■ Nazivi dijelova

Naziv	Funkcija
5V DCIN	Spojite strujni prilagodnik
USB	(Za uslugu)
Ethernet (LAN)	Povezivanje na Sustav za upravljanje zgradom
Shutdown button	Isključivanje ili prelazak na način pretraživanja klimatizacijskih uređaja
L1	Indikator stanja BACnet komunikacije
L2	Indikator stanja BACnet komunikacije, indikator greške postavljanja

1 Montaža

ZAHTJEV

Jedinicu nemojte instalirati na nekom od sljedećih mjesta.

- Vlažna ili mokra mjesta
- Prašnjava mjesta
- Mjesta izložena izravnoj Sunčevoj svjetlosti
- Mjesta u blizini kojih se na metar udaljenosti nalazi TV ili radio-prijemnik
- Mjesta izložena kiši (vanjski prostori, ispod nadstrešnica, itd.)

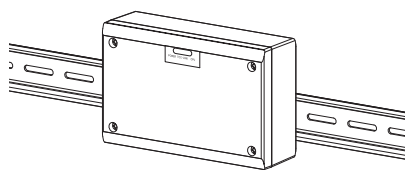
■ Montaža i orijentacija BN sučelja

Montirajte i usmjerite sučelje uporabom DIN nosača, ili ga montirajte na zid ili površinu na način prikazan u nastavku. Upotrijebite isporučeni držač za montažu za zidnu ili površinsku montažu sučelja.

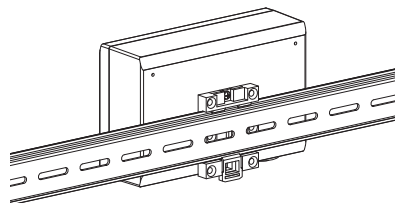
(1) Montaža DIN nosačem

Montirajte sučelje na DIN nosače postavljene na upravljačku ploču ili neko drugo mjesto.

Pogled srijeda



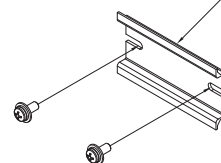
Pogled straga



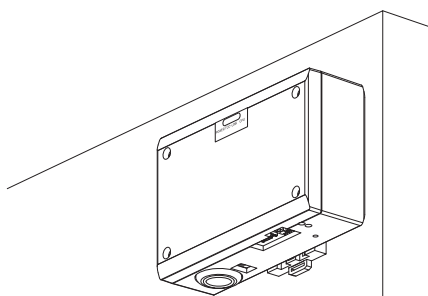
(2) Zidna montaža

Upotrijebite vijke za pričvršćivanje isporučenih DIN nosača na zid i montirajte sučelje na DIN nosač.

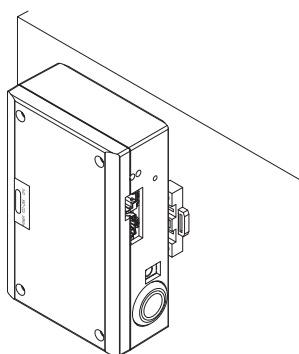
Isporučeni DIN nosač



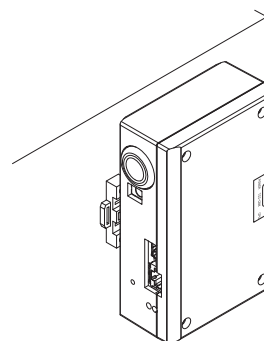
Zidna montaža A



Zidna montaža B

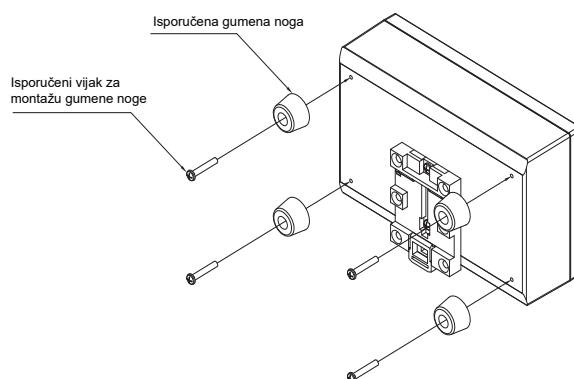
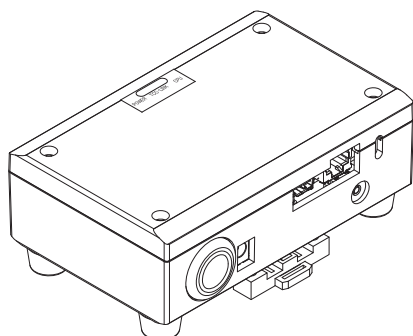


Zidna montaža C



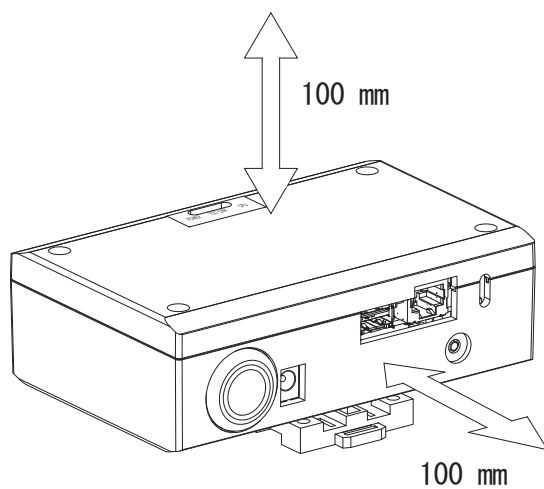
(3) Površinska montaža

Upotrijebite vijke za pričvršćivanje isporučenih gumenih nogu na sučelje prije površinske montaže.



■ Mjesto za instalaciju i mjesto za održavanje

Prije instalacije treba osigurati mjesto sa strane za priključivanje kabljskih ulaza i mjesto iznad uređaja. Ostale strane mogu dodirivati susjedne objekte.



2 Spajanje provodnika za napajanje i signaliziranje

■ Kabeli

Koristite sljedeći kabel za spajanje provodnika za signaliziranje. (nabavlja se lokalno)

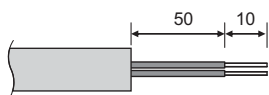
Br.	Vod	Opis	
1	Za Uh Line	Vrsta	2-žilni oklopljeni vodič
		Presjek vodiča	1,25 mm ² , maksimalno 1000 m
		Duljina	2,00 mm ² , maksimalno 2000 m
2	Za Ethernet®	Vrsta	LAN kabel (viša od Kategorije 5, UTP)
			Prikladno korištenje ravnog kabela/poprečnog kabela ovisi o sustavu koji se koristi
		Duljina	maksimalno 100 m.

Ethernet® je registrirani zaštitni znak tvrtke Xerox Co., Ltd.

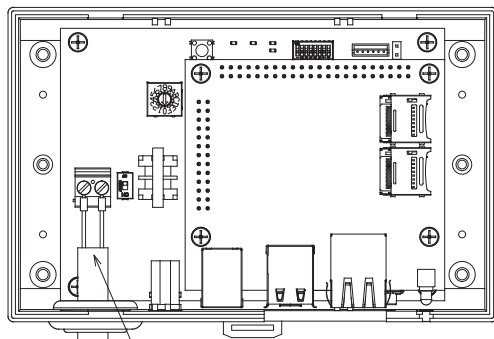
■ Kabelski spojevi

Spojite kabele na navedene priključke.

Dužina ogoljenog komunikacijskog kabela Uh Line

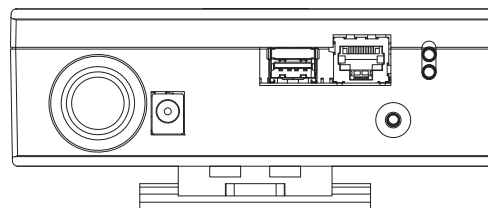


Prema potrebi priključite isporučeni priključak za kontakt na komunikacijski kabel Uh Line.



Klimatizacijski uređaj

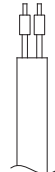
Komunikacijski kabel Uh Line mora se uzemljiti na klimatizacijskom uređaju. Ne spajajte oklopljeni vodič na priključak. Ona mora ostati otvorena i izolirana.



Uh Line

5V DCIN

Ethernet (LAN)



Priključivanje komunikacijskih kabela Uh Line

Spojite isporučeni strujni prilagodnik

Priključite LAN kabel

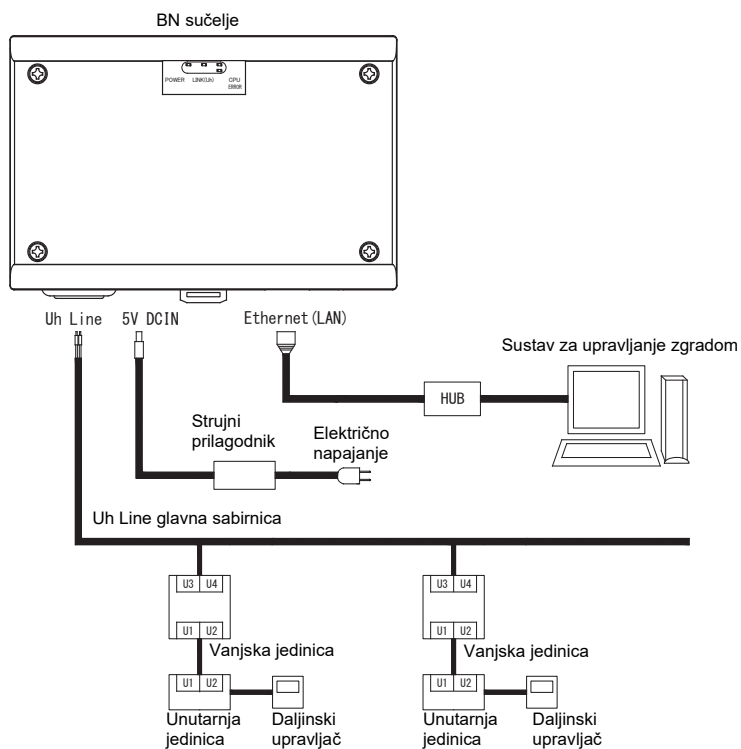
OPREZ

Uh Line komunikacijski kabel nije polariziran.



* Pričvrstite komunikacijski kabel Uh Line i strujni kabel na upravljačku ploču itd. pomoću isporučene kableske vezice kako biste bili sigurni da priključak strujnog kabela i komunikacijskog kabela Uh Line nisu prekomjerno opterećeni.

■ Primjer spojeva ožičenja sustava

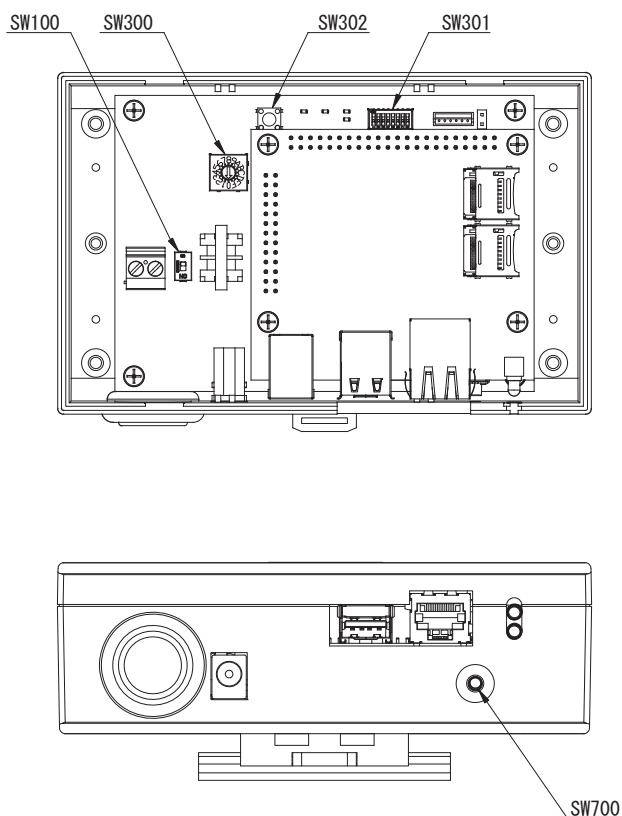


3 Postavke

3-1. Postavka prekidača

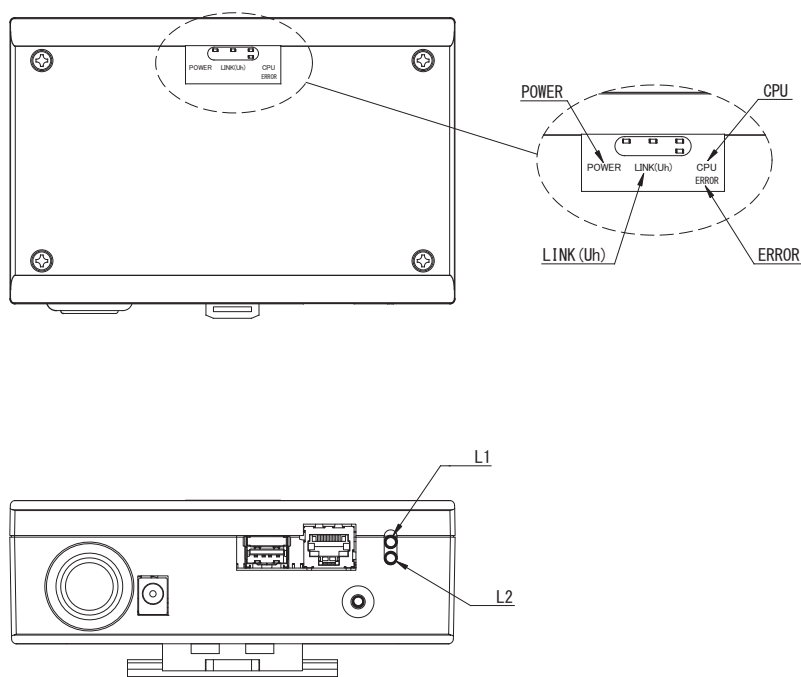
- SW300 Ne upotrebljava se
- SW301 Sklopka za probu
Postavite sve bitove na „ISKLUČENO”.
- SW302 Gumb za provjeru
Ne koristi se u normalnom radu.
- SW100 Uh Line sklopka za postavljanje terminatorskog otpornika
Postavite terminatorski otpornik Uh Line na stranu klimatizacijskog uređaja. Postavite SW100 na „ISKLUČENO”.
- SW700 Gumb funkcije isključivanja / funkcije načina pretraživanja klimatizacijskih uređaja
Upotrijebite ovaj gumb za zaustavljanje procesa BACnet i mrežnog procesa BN sučelja ili za pokretanje u načinu pretraživanja klimatizacijskih uređaja. Napominjemo da se rad gumba mijenja ovisno o trajanju pritiska.

Trajanje pritiska na gumb	Rad
Manje od 4 sekunde	Zaustavljanje procesa BACnet i mrežnog procesa BN sučelja.
4 sekunde ili više	Pokretanje klimatizacije u načinu pretraživanja klimatizacijskih uređaja. Upotrijebite način pretraživanja klimatizacijskih uređaja za postavljanje podataka o opremi na unutarnjoj jedinici.



3-2. LED

LED	Boja LED lampice	Primjena
POWER	Crvena	Indikator napajanja
LINK(Uh)	Narančasta	Indikator stanja Uh Line komunikacije
ERROR	Crvena	Indikator greške Uh Line komunikacije
CPU	Zelena	Indikator stanja komunikacije na BN sučelju
L1	Zelena	Indikator stanja BACnet komunikacije
L2	Crvena	Indikator stanja BACnet komunikacije, indikator greške postavljanja



4 Tvornički zadane postavke

Br.	Stavka	Tvornički zadana postavka
1	IP adresa	IP adresa 192.168.1.100 Maska podmreže 255.255.255.0
2	UDP ulaz	47808 (0xBAC0)
3	Broj instance objekta uređaja	100
4	Sklopka za podešavanje adrese	1
5	Sklopka za probu	Sve ISKLJUČENO
6	Uh Line sklopka za izbor terminatorskog otpornika	ISKLJUČENO

5 Probni rad

Za pokretanje probnog rada BN sučelja potrebne su komunikacijske postavke BACnet i podaci o opremi priključenih unutarnjih jedinica.

Stavke koje će se postaviti tijekom probnog rada

Oprema	Stavka		Način postavke	
Vanjska jedinica	Uh Line adresa	Adresa linije	Koristite DIP prekidač na matičnoj ploči vanjske jedinice.	
Unutarnja jedinica	Uh Line adresa	Adresa linije	Koristite funkciju postavljanja adrese žičnog daljinskog upravljača. (osim za jednostavni žični daljinski upravljač)	
		Adresa jedinice		
		Adresa središnje kontrole		
		Adresa grupe		
BN sučelje	IP adresa	IP adresa	Koristite Setting File Creation Software 2. (Pogledajte odjeljak 5-1.)	
		Mrežna maska		
	Identifikacijski broj BACnet komunikacijskog uređaja	Broj instance objekta BACnet uređaja		
	Kada se koristi zajedno s centralnim kontrolnim uređajem koji nije kompatibilan s Uh Line	Postavljanje starog BN sučelja		
		Postavljanje korištenja u kombinaciji sa starim upravljačem		
	Prilikom zamjene s BN sučeljem koje ne podržava Uh Line	Postavljanje starog BN sučelja		
	Informacije unutarnje jedinice (vrijednosti postavke DN koda)	Adresa linije		Kada se postavljanje (pogledajte odjeljak 5-2) izvodi, BN sučelje očitava postavljene vrijednosti s unutarnje jedinice i snima ih na SD karticu BN sučelja. Izvršite radnju postavljanja nakon promjene informacija uređaja unutarnje jedinice.
		Adresa jedinice		
		Adresa središnje kontrole		
		Adresa grupe		
Raspon postavke načina rada				
Raspon postavke temperature				
Raspon postavke brzine ventilatora				
Vrsta zaklopca				
Raspon postavke količine ventilacije				
Raspon postavke načina ventilacije				
Dostupnost rada ventilacije				
Dostupnost funkcije spremanja				

5-1. Komunikacijske postavke BACnet

Postavite IP adresu BN sučelja i broj instance objekta uređaja za komunikaciju BACnet. Ove postavke mogu se postaviti iz Setting File Creation Software 2. Za pojedinosti kontaktirajte dobavljača.

5-2. Postavljanje podataka o opremi unutarnje jedinice

Podatke o opremi unutarnje jedinice koju kontrolira BN sučelje možete pronaći na unutarnjoj jedinici pomoću komunikacijskog kabela Uh Line.

Priprema postavljanja podataka o opremi unutarnje jedinice

- Adresa središnjeg upravljanja mora se postaviti na unutarnjoj jedinici kojom želite upravljati. Informacije o postavljanju adrese potražite u Priručnik za instalaciju za pojedinu unutarnju jedinicu.
- Uključite sve unutarnje i vanjske jedinice. Pričekajte 10 minuta nakon uključivanja svih jedinica i postavite na sljedeći način.

Postupak postavljanja

- Uključite BN sučelje.
- Pričekajte 10 minuta nakon uključivanja BN sučelja, a zatim pritisnite gumb za isključivanje i držite ga 4 sekunde ili duže. Uključuje se L1 LED.
- Kada je BN sučelje pokrenuto na ispravan način, započnite čitanje podataka o opremi unutarnje jedinice. U ovom dijelu postupka na sučelju je uključen L1 LED, a L2 LED treperi.
- Kada je čitanje podataka o opremi unutarnje jedinice dovršeno na ispravan način, BN sučelje automatski započinje pripreme za komunikaciju BACnet. L1 LED na BN sučelju treperi.
- Kada su pripreme za komunikacije BACnet ispravno dovršene, L1 LED i L2 LED na BN sučelju počinju treperiti.
- Ako tijekom čitanja podataka o opremi unutarnje jedinice ili pri pripremi za komunikacije BACnet dođe do greške, uključuju se L1 LED i L2 LED na BN sučelju.
Određivanje uzroka takve greške zahtijeva uporabu tehničkih alata. Za pojedinosti kontaktirajte dobavljača.

5-3. Uzrok problema do kojeg dolazi tijekom postavljanja

Uzrok problema	Uzrok	Mjera za rješavanje
Unutarnja jedinica ne može se pronaći.	Unutarnje i vanjske jedinice nisu uključene.	Provjerite jesu li unutarnje i vanjske jedinice uključene.
	Unutarnje i vanjske jedinice u fazi su pokretanja te komunikacija s njima nije moguća. LED za LINK(Uh) ne treperi	Provjerite jesu li unutarnje i vanjske jedinice uključene. Provjerite jesu li uključene tijekom najmanje 10 minuta.
	Kabeli za Uh Line neispravno su priključeni.	Ispravno priključite kabele.
	Adresa središnje kontrole nije postavljena na unutarnjim jedinicama.	Osigurajte da je adresa središnje kontrole postavljena na unutarnjim jedinicama.
Adresa središnjeg upravljanja postavljena na unutarnjim jedinicama nije jedinstvena.	Ista adresa središnje kontrole postavljena je na nekoliko unutarnjih jedinica.	Osigurajte da je adresa središnje kontrole ispravno postavljena na unutarnjim jedinicama.

6 Isključivanje BN sučelja

Pritisnite gumb za isključivanje, a zatim pričekajte 5 minuta prije isključivanja sučelja.

OPREZ

Gumb nemojte držati pritisnutim tijekom 4 ili više sekundi jer će u suprotnom biti pokrenut način pretraživanja klimatizacijskih uređaja.

Manufacturer / Importer

Name of manufacturer (制造商)

Toshiba Carrier Corporation

东芝开利株式会社

Address, city, country (住址)

72-34 Horikawa-cho, Saiwai-ku, Kawasaki-shi, Kanagawa-ken

212-0013, JAPAN

神奈川県川崎市幸区堀川町 72 番地 34

Name of the Importer/Distributor in EU

Toshiba Carrier EUROPE S.A.S

Address, city, country

Route de Thil 01120 Montluel FRANCE

Name of the Importer/Distributor in UK

Toshiba Carrier UK Ltd

Address, city, country

Porsham Close, Belliver Industrial Estate,

PLYMOUTH, Devon, PL6 7DB. United Kingdom

在中国的进口商 / 分销商名称

东芝开利空调销售 (上海) 有限公司

地址, 城市, 国家

上海市西藏中路 268 号来福士广场办公楼 501 室

Toshiba Carrier Corporation

336 TADEHARA, FUJI-SHI, SHIZUOKA-KEN 416-8521 JAPAN

DEC0209120