

## Rozhranie BN

Názov modelu:

**BMS-IFBN1280U-E**

# Obsah

---



<b>Bezpečnostné opatrenia</b> .....	<b>3</b>
<b>Úvod</b> .....	<b>4</b>
<b>1 Inštalácia</b> .....	<b>6</b>
<b>2 Pripojenia elektrického vedenia a vedenia signálu</b> .....	<b>8</b>
<b>3 Nastavenia</b> .....	<b>10</b>
<b>3-1. Nastavenie prepínania</b> .....	<b>10</b>
<b>3-2. LED</b> .....	<b>11</b>
<b>4 Nastavenie z výroby</b> .....	<b>11</b>
<b>5 Skúšobná prevádzka</b> .....	<b>12</b>
<b>5-1. Nastavenia komunikácie BACnet</b> .....	<b>12</b>
<b>5-2. Nastavenie údajov o zariadení v interiérovej jednotke</b> .....	<b>13</b>
<b>5-3. Príčina problému vyskytujúceho sa počas nastavenia</b> .....	<b>13</b>
<b>6 Vypnutie rozhrania BN</b> .....	<b>13</b>

# Bezpečnostné opatrenia

Nasledovné pokyny  
musíte dodržiavať.

- Pred inštaláciou si pozorne prečítajte tieto „Bezpečnostné opatrenia“ a inštalačné práce vykonajte bezpečným spôsobom.
- Tieto bezpečnostné opatrenia obsahujú dôležité informácie, ktoré sa týkajú bezpečnosti.
- Po inštalačných prácach vykonajte skúšku prevádzky, aby ste sa uistili, že sa nevyskytne žiadny problém a vysvetlite zákazníkovi prevádzkovanie a údržbu systému. Zákazníka požiadajte, aby si Montážna príručka odložil.

## Výrazy





 <b>VÝSTRAHA</b>	Text označený týmto spôsobom znamená, že opomenutie dodržiavať usmernenia v rámci výstrahy môžu mať v prípade nesprávnej manipulácie s výrobkom za následok vážne osobné úrazy (*1) alebo smrť.
 <b>UPOZORNENIE</b>	Text označený týmto spôsobom znamená, že nedodržanie usmernenia v rámci upozornenia môže mať v prípade nesprávnej manipulácie s výrobkom za následok vážne osobné poranenia (*2) alebo poškodenie majetku (*3).

\*1: Vážnym osobným úrazom sa označuje strata zraku, poranenie, popáleniny, zasiahnutie elektrickým prúdom, fraktúry kostí, otravy a ďalšie poranenia, ktoré zanechávajú dôsledky a vyžadujú si hospitalizáciu alebo dlhodobú ambulantnú liečbu.

\*2: Telesným poranením sa označuje poranenie, popáleniny, zasiahnutie elektrickým prúdom a ďalšie poranenia, ktoré si nevyžadujú hospitalizáciu alebo dlhodobú ambulantnú liečbu.

\*3: Poškodením majetku sa označuje poškodenie vzťahujúce sa na budovy, domácnosti, domáce zvieratá a domácich zvieracích miláčikov.

## Grafické symboly

 Zakázané	„  “ zobrazuje zakázané položky. Skutočný obsah zákazu je vyznačený obrázkom alebo textom umiestneným vo vnútri alebo vedľa grafického symbolu.
 Povinné	„  “ označuje povinné (záväzné) položky. Aktuálny obsah povinností je vyjadrený obrázkom, alebo textom umiestneným vo vnútri alebo vedľa grafického symbolu.

## VÝSTRAHA



- **Inštaláciu a opätovnú inštaláciu môže vykonávať len predajca alebo kvalifikovaný elektrikár**  
Ak sa pokúsite vykonať inštalačné práce sami a spravíte to nesprávne, môže to viesť k poraneniu elektrickým prúdom alebo požiaru.
- **Elektrické práce musí vykonať kvalifikovaný elektrikár v súlade s touto Montážna príručka. Vykonané práce musia spĺňať všetky miestne, národné a medzinárodné predpisy.**  
Nesprávne vykonaná práca môže mať za následok zasiahnutie elektrickým prúdom alebo vznik požiaru.
- **Pred začatím prác vypnite napájanie**  
Zanedbanie tejto požiadavky môže byť príčinou úrazu elektrickým prúdom.
- **Používajte len sieťový adaptér dodaný s jednotkou**  
Iný sieťový adaptér môže mať iné napätie a inú polaritu (+) (-), čo môže spôsobiť požiar, výbuch alebo tvorbu tepla.



- **Jednotku neupravujte**  
Ak tak urobíte, môže to viesť k prehrievaniu alebo požiaru.

### Výstraha

Ide o výrobok triedy A. Tento výrobok môže v domácom prostredí spôsobovať rádiovú interferenciu, kedy môže byť používateľ požiadaný o vykonanie adekvátnych opatrení.

# Úvod

## ■ Prehľad

Rozhranie BN sa vzťahuje na vybavenie používané na ovládanie systémov správy budov (obstaraných na mieste) a „modelov kompatibilných s TU2C-LINK Uh Line (ďalej uvádzaných ako Uh Line)“ klimatizačných zariadení prostredníctvom sieťovej komunikácie na umožnenie centrálného ovládania.

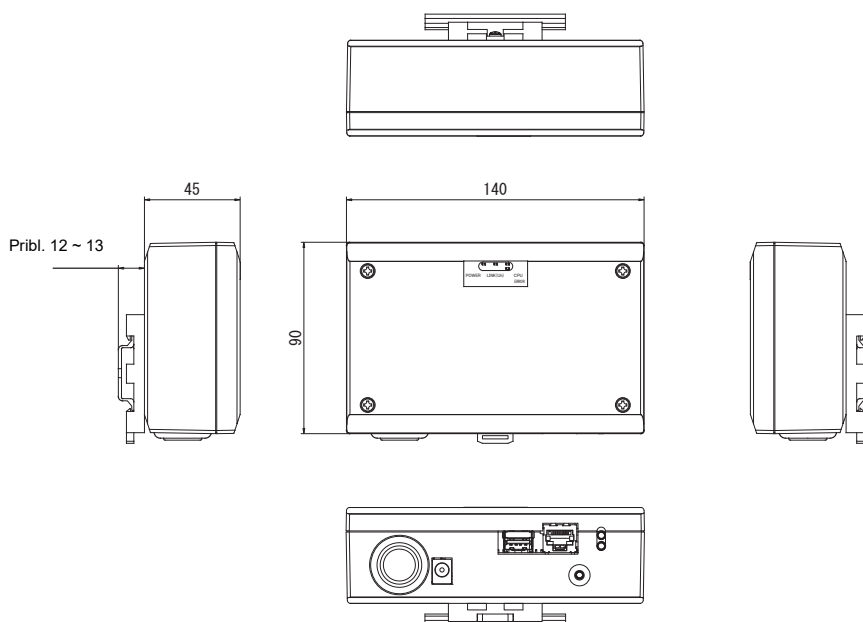
## ■ Zahrnuté položky

Komponent	Počet	Poznámky
Zariadenie s rozhraním BN	1	
Sieťový adaptér	1	Napájanie rozhrania BN (názov modelu: UI318-0526) (nezahŕňa napájací kábel)
Koľková koncovka	2	Utesnené konektory Uh Line
Montážna konzola (koľajnica DIN)	1	Na miestach bez koľajníc DIN (steny atď.) použité na upevnenie jednotky skrutky
Skrutky (M4 x 12)	2	Na upevnenie koľajníc DIN
Gumené nohy	4	Na vyváženie jednotky
Skrutky (M3 x 8)	4	Na upevnenie gumených nôh k jednotke
Licenčná zmluva	1	
Informácie o licencií	1	
Viazacia páska	1	
CD-R	1	Zahrnutý len pre BMS-IFBN1280U-E

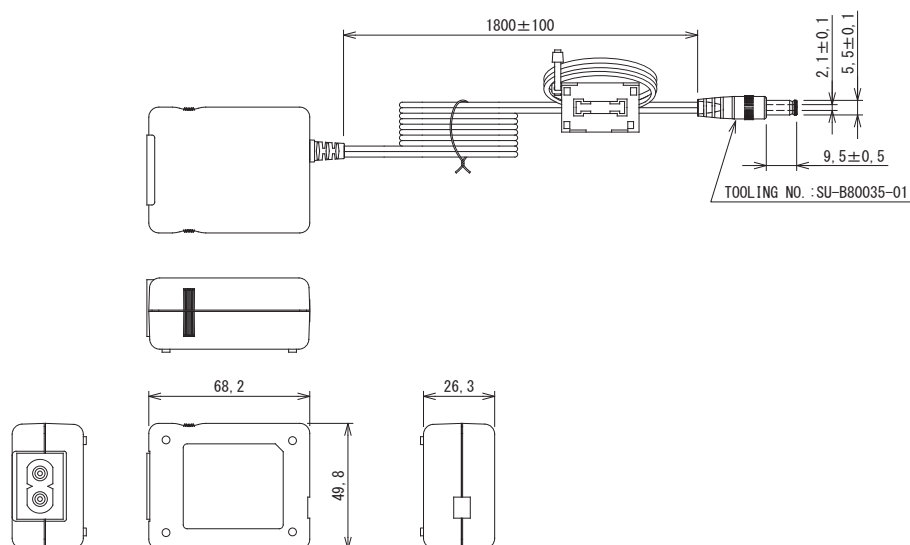
## ■ Technické údaje

Napájanie	Menovité napätie	220 – 240 VAC 50/60 Hz
	Spotreba energie	3 W
Rozsah prevádzkových teplôt	0 °C až 40 °C, relatívna vlhkosť 10 % až 80 % (bez kondenzácie)	
Rozsah skladovacej teploty	-10 °C až +60 °C, relatívna vlhkosť 10 % až 90 % (bez kondenzácie)	
Rozmery	Šírka 140 mm x výška 90 mm x hĺbka 45 mm	
Hmotnosť	Rozhranie BN 260 g Sieťový adaptér 140 g	

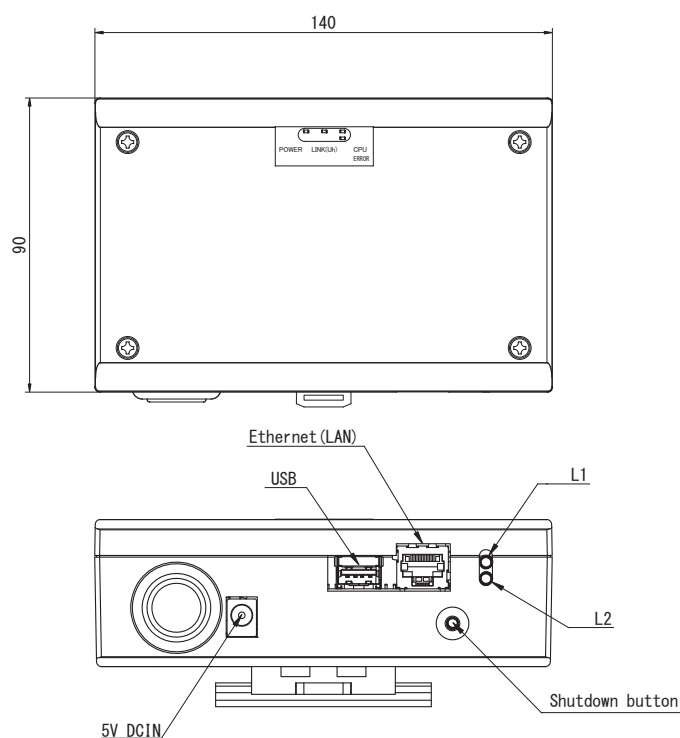
## ■ Pohľad zvonka (zariadenie s rozhraním BN)



(Sieťový adaptér)

**POŽIADAVKA**

S rozhraním BN sa nedodáva napájací kábel. Vložte dvojjadrový napájací kábel, ktorý je vhodný podľa predpisov v krajine použitia.

**■ Názvy komponentov**

Názov	Funkcia
5V DCIN	Pripojenie sieťového adaptéra
USB	(Pre servis)
Ethernet (LAN)	Pripojte k systému správy budovy
Shutdown button	Vypnutie alebo zapnutie režimu vyhľadávania klimatizácie
L1	Indikátor stavu komunikácie BACnet
L2	Indikátor stavu komunikácie BACnet, indikátor nastavenia chyby

# 1 Inštalácia

## POŽIADAVKA

Jednotku nemontujte na žiadne z nasledovných miest.

- Vlhké alebo mokré miesto
- Prašné miesto
- Miesto vystavené priamemu slnečnému žiareniu
- Miesto, kde sa v blízkosti jedného metra nachádza televízor alebo rádio
- Miesto vystavené dažďu (vonku, pod odkvapom, a pod.)

## ■ Inštalácia a orientácia rozhrania BN

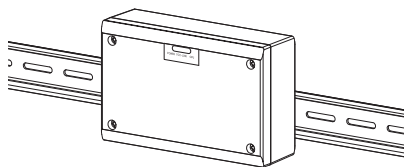
Rozhranie môžete nainštalovať a orientovať montážou na koľajnicu DIN, montážou na stenu alebo montážou na vodorovnú plochu, ako je zobrazené nižšie.

Na montáž na stenu alebo vodorovnú plochu použite dodanú montážnu konzolu.

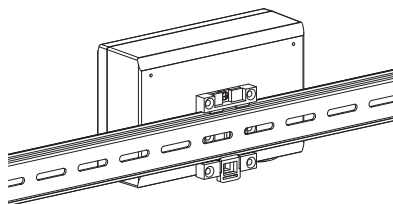
### (1) Montáž na koľajnicu DIN

Nainštalujte rozhranie na koľajnice DIN namontované na rozvážači alebo kdekoľvek inde.

Pohľad spredu



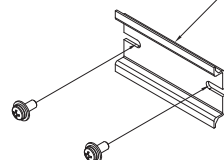
Pohľad zozadu



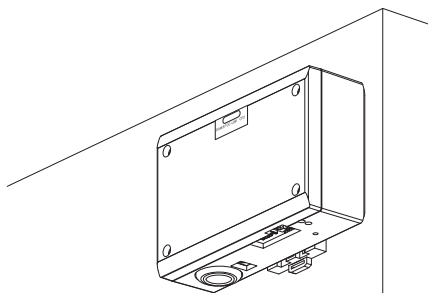
### (2) Montáž na stenu

Pomocou skrutiek pripevnite dodané koľajnice na stenu a rozhranie nainštalujte na koľajnicu DIN.

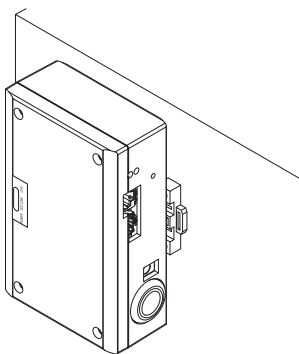
Dodaná koľajnica DIN



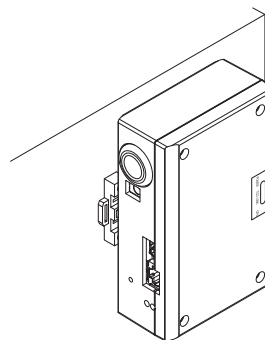
Montáž na stenu A



Montáž na stenu B

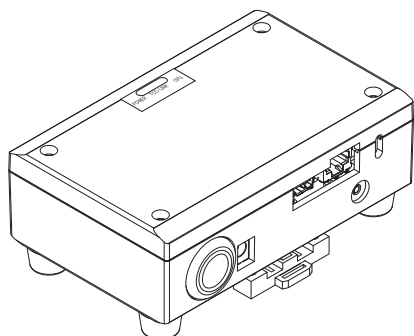


Montáž na stenu C



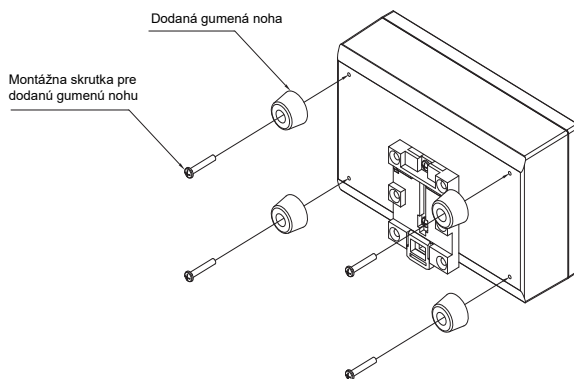
### (3) Montáž na vodorovnú plochu

Pomocou skrutiek pripevnite dodané gumové nohy k rozhranie a potom ho namontujte na vodorovnú plochu.



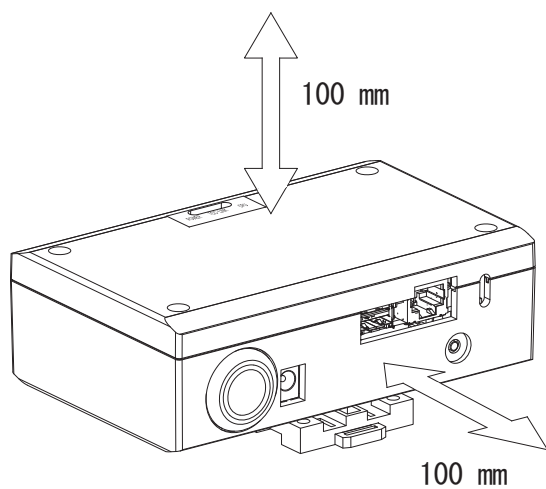
Dodaná gumená noha

Montážna skrutka pre dodanú gumenú nohu



## ■ Inštalačný priestor a priestor na údržbu

Pred inštaláciou musíte zabezpečiť bočný priestor pre vstupy káblov a horný priestor kvôli údržbe. Ostatné strany môžu susediť s príslušnými objektmi.



## 2 Pripojenia elektrického vedenia a vedenia signálu

### ■ Káble

Na pripojenie vedenia signálu použite nasledovný kábel. (obstaný miestne)

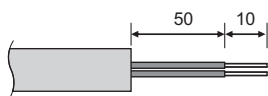
Č.	Trasa	Popis	
1	Pre Uh Line	Typ	2-jadrové tienené vodiče
		Rozmer vodiča	1,25 mm <sup>2</sup> , max. 1000 m
		Dĺžka	2,00 mm <sup>2</sup> , max. 2000 m
2	Pre Ethernet®	Typ	LAN kábel (vyšší ako Kategória 5, UTP)
			Správne použitie priameho kábla/priečného kábla musí byť na základe vášho použitého systému
		Dĺžka	max. 100 m

Ethernet® je registrovaná ochranná známka spoločnosti Xerox Co., Ltd.

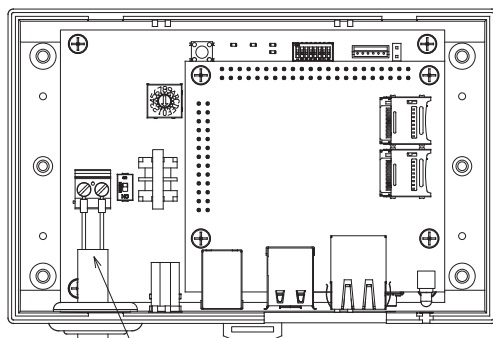
### ■ Káblové pripojenia

Káble pripojte k špecifikovaným konektorom.

Dĺžka odizolovaného kábla komunikácie pre Uh Line

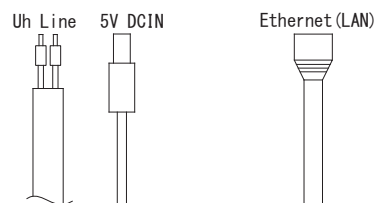
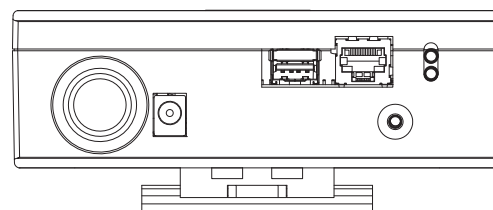


V prípade potreby pripojte dodanú kolíkovú svorku ku komunikačnému káblu Uh Line.



Klimatizačné zariadenie

Komunikačný kábel Uh Line musí byť uzemnený na klimatizácii. Nepripájajte tienené vodič ku konektoru. Mal by byť otvorený a izolovaný.



Pripojenie komunikačných káblov Uh Line

Pripojte dodaný sieťový adaptér

Pripojte LAN kábel

### UPOZORNENIE

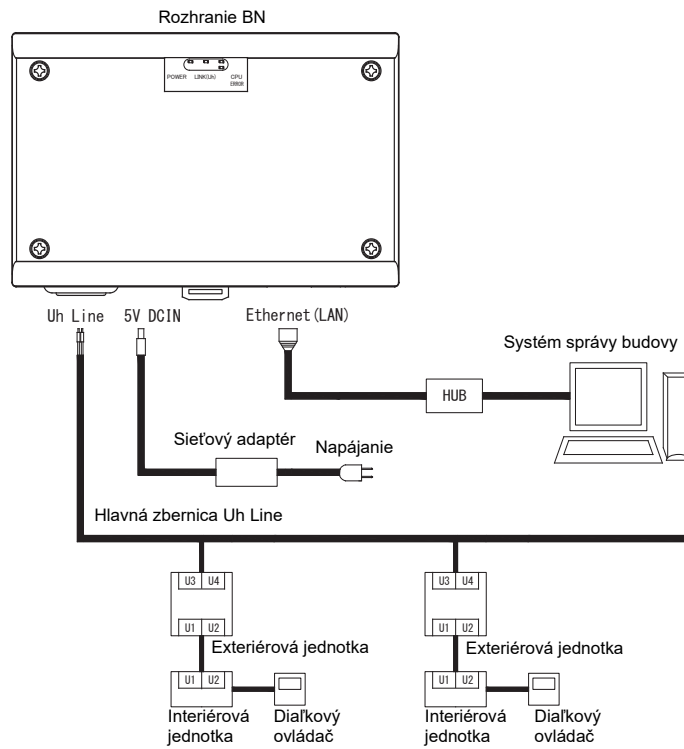
Komunikačný kábel Uh Line nemá polaritu.



\* Komunikačný kábel Uh Line a napájací kábel pripevnite k rozvádzaču atď. pomocou dodanej viazacej pásky tak, aby pripojenie napájacieho kábla a pripojenie komunikačného kábla Uh Line neboli nadmerne zaťažené.



## ■ Príklad pripojenia kabeláže systému

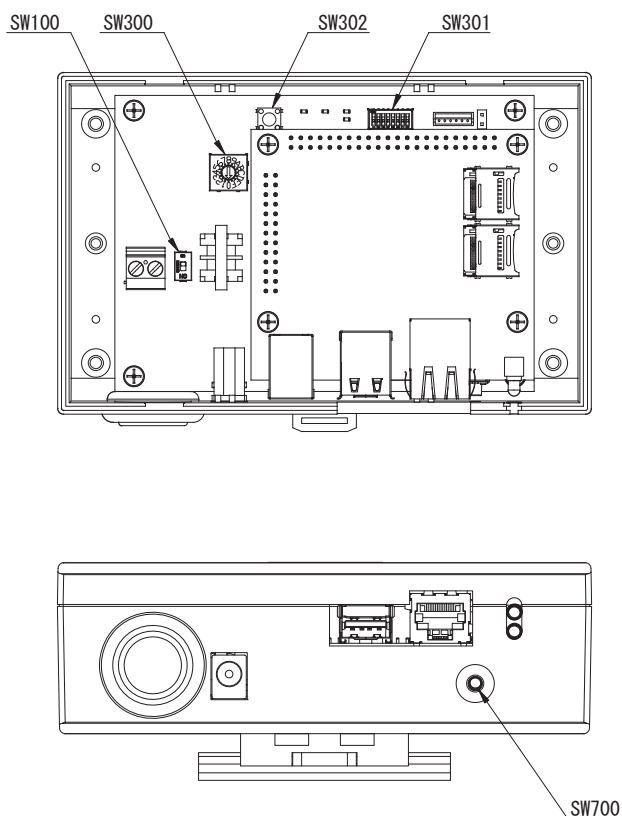


# 3 Nastavenia

## 3-1. Nastavenie prepínania

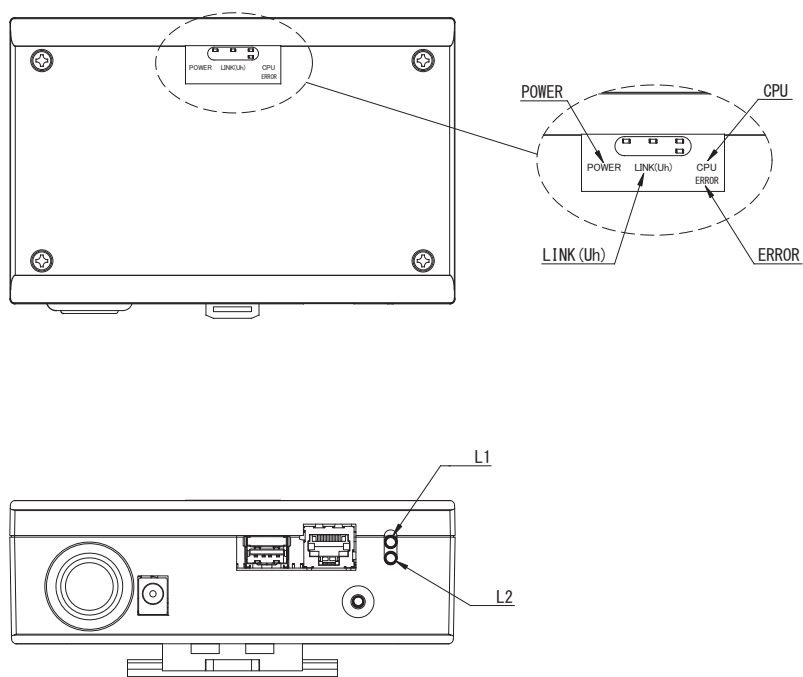
- SW300    Nepoužíva sa
- SW301    Prepínač skúšky  
Nastavte všetky prvky do polohy „OFF“.
- SW302    Tlačidlo Test  
V rámci štandardnej prevádzky sa nepoužíva.
- SW100    Spínač nastavenia zakončovacieho rezistora Uh Line  
Nastavte zakončovací rezistor Uh Line na strane klimatizácie. Nastavte SW100 na „OFF“.
- SW700    Tlačidlo funkcie vypnutia/funkcie režimu vyhľadávania klimatizácie  
Toto tlačidlo použite na zastavenie procesu BACnet a sieťové spracovanie rozhrania BN alebo na spustenie v režime vyhľadávania klimatizácie. Činnosť tlačidla sa mení podľa toho, ako dlho je stlačené.

Čas podržania stlačeného tlačidla	Prevádzka
Menej ako 4 sekundy	Zastavenie procesu BACnet a sieťového spracovania rozhrania BN.
4 sekundy alebo dlhšie	Spustenie klimatizácie v režime vyhľadávania klimatizácie. Režim vyhľadávania klimatizácie použite na nastavenie údajov o zariadení v interiérovej jednotke.



### 3-2. LED

LED	Farba LED	Použitie
POWER	Červená	Indikátor napájania
LINK(Uh)	Oranžová	Indikátor stavu komunikácie Uh Line
ERROR	Červená	Indikátor chyby komunikácie Uh Line
CPU	Zelená	Indikátor stavu komunikácie v rozhraní BN
L1	Zelená	Indikátor stavu komunikácie BACnet
L2	Červená	Indikátor stavu komunikácie BACnet, indikátor nastavenia chyby



## 4 Nastavenie z výroby

Č.	Položka	Nastavenie z výroby
1	Adresa IP	Adresa IP 192.168.1.100 Maska podsiete 255.255.255.0
2	Port UDP	47808 (0xBAC0)
3	Číslo inštancie objektu zariadenia	100
4	Prepínač nastavenia adresy	1
5	Prepínač skúšky	Všetko OFF
6	Spínač voľby zakončovacieho rezistora Uh Line	OFF

# 5 Skúšobná prevádzka

Na vykonanie skúšobnej prevádzky s rozhraním BN sa vyžadujú nastavenia komunikácie BACnet a údajov o zariadeniach v pripojených interiérových jednotkách.

Položky, ktoré sa majú nastaviť počas skúšobného chodu

Vybavenie	Položka		Spôsob nastavenia	
Exteriérová jednotka	Adresa Uh Line	Adresa vedenia	Použite spínač DIP na doske plošných spojov exteriérovej jednotky.	
Interiérová jednotka	Adresa Uh Line	Adresa vedenia	Použite funkciu nastavenia adresy drôtového diaľkového regulátora. (Okrem jednoduchého drôtového diaľkového regulátora)	
		Adresa jednotky		
		Adresa centrálného ovládania		
		Adresa skupiny		
Rozhranie BN	Adresa IP	Adresa IP	Použite Setting File Creation Software 2. (Pozrite si Časť 5-1.)	
		Maska siete		
	Identifikačné číslo komunikačného zariadenia BACnet	Číslo výskytu objektu zariadenia BACnet		
	Keď sa používa spolu s centrálnym ovládacím zariadením, ktoré nie je kompatibilné s Uh Line	Nastavenie starého rozhrania BN		
		Nastavenie pre kombinované použitie so starým ovládačom		
	Pri výmene za rozhranie BN, ktoré nepodporuje Uh Line	Nastavenie starého rozhrania BN		
	Informácie o interiérovej jednotke (Hodnoty nastavenia kódu DN)	Adresa vedenia		Pri inštalačných prácach (pozrite si Časť 5-2) rozhranie BN načíta nastavené hodnoty z interiérovej jednotky a zaznamená ich na kartu SD rozhrania BN. Inštalačné práce vykonajte po zmene informácií o zariadení interiérovej jednotky.
		Adresa jednotky		
		Adresa centrálného ovládania		
		Adresa skupiny		
		Rozsah nastavenia prevádzkového režimu		
		Rozsah nastavenia teploty		
Rozsah nastavenia rýchlosti ventilátora				
Typ klapky				
Rozsah nastavenia množstva ventilácie				
Rozsah nastavenia režimu ventilácie				
Dostupnosť prevádzky ventilácie				
Dostupnosť funkcie šetrenia				

## 5-1. Nastavenia komunikácie BACnet

Nastavte adresu IP rozhrania BN a číslo inštancie objektu zariadenia komunikácií BACnet. Tieto nastavenia je možné vykonať prostredníctvom Setting File Creation Software 2. Kvôli ďalším podrobnostiam kontaktujte predajcu.

## 5-2. Nastavenie údajov o zariadení v interiérovej jednotke

Pomocou komunikačného kábla Uh Line získajte údaje o zariadení v interiérovej jednotke, ktoré je ovládané pomocou rozhrania BN.

Príprava pre nastavenie údajov o zariadení v interiérovej jednotke

- V interiérovej jednotke, ktorú chcete ovládať, musí byť nastavená adresa centrálného ovládania. Podrobnosti o nastavení tejto adresy nájdete v návode na montáž, ktorý sa dodáva s interiérovými jednotkami.
- Zapnite všetky interiérové a exteriérové jednotky. Nastavte nasledovne, pričom počkajte 10 minút po zapnutí všetkých jednotiek.

Postup nastavenia

- Zapnite rozhranie BN.
- Keď uplynie 10 minút od zapnutia rozhrania BN, stlačte a na 4 sekundy alebo dlhšie podržte tlačidlo vypnutia. Rozsvieti sa L1 LED.
- Keď sa rozhranie BN spustilo normálne, začnite odčítavať údaje o zariadení v interiérovej jednotke. Počas tejto prevádzky bude svietiť L1 LED, kým na rozhraní BN bude blikať L2 LED.
- Keď sa odčítanie údajov o zariadení v interiérovej jednotke skončí normálne, rozhranie BN sa začne automaticky pripravovať na komunikáciu BACnet. Na rozhraní BN bliká L1 LED.
- Keď sa prípravy na komunikáciu BACnet skončia normálne, na rozhraní BN začnú blikať L1 LED a L2 LED.
- Ak sa počas odčítavania údajov o zariadení v interiérovej jednotke alebo pri príprave na komunikáciu BACnet vyskytne chyba, L1 LED a L2 LED na rozhraní BN budú svietiť. Určenie príčiny tejto chyby si bude vyžadovať inžinierske nástroje. Kvôli ďalším podrobnostiam kontaktujte predajcu.

## 5-3. Príčina problému vyskytujúceho sa počas nastavenia

Príčina problému	Príčina	Činnosť
Nie je možné nájsť interiérovú jednotku.	Interiérové a exteriérové jednotky neboli zapnuté.	Skontrolujte, či sú interiérové a exteriérové jednotky zapnuté.
	Interiérové a exteriérové jednotky sa inicializujú, nie je možné komunikovať s nimi. LED LINK(Uh) vôbec neblinká	Skontrolujte, či sú interiérové a exteriérové jednotky zapnuté. Uistite sa, že sú zapnuté minimálne 10 minút.
	Káble Uh Line sú nesprávne zapojené.	Zapojte správne káble.
	V interiérových jednotkách nebola nastavená adresa centrálného ovládania.	Uistite sa, že v interiérových jednotkách bola nastavená adresa centrálného ovládania.
Adresy centrálného ovládania nastavené v interiérových jednotkách nie sú jedinečné.	Rovnaká adresa centrálného ovládania bola nastavená vo viacerých interiérových jednotkách.	Uistite sa, že v interiérových jednotkách bola správne nastavená adresa centrálného ovládania.

# 6 Vypnutie rozhrania BN

Stlačte tlačidlo vypnutia a pred jeho vypnutím počkajte 5 minút.

### UPOZORNENIE

Keďže pri stlačení tlačidla vypnutia dlhšie ako 4 sekundy sa aktivuje režim vyhľadávania klimatizácie, nedržte toto tlačidlo stlačené.

## Manufacturer / Importer

Name of manufacturer ( 制造商 )

**Toshiba Carrier Corporation**

**东芝开利株式会社**

Address, city, country ( 住址 )

72-34 Horikawa-cho, Saiwai-ku, Kawasaki-shi, Kanagawa-ken

212-0013, JAPAN

神奈川県川崎市幸区堀川町 72 番地 34

Name of the Importer/Distributor in EU

Toshiba Carrier EUROPE S.A.S

Address, city, country

Route de Thil 01120 Montluel FRANCE

Name of the Importer/Distributor in UK

Toshiba Carrier UK Ltd

Address, city, country

Porsham Close, Belliver Industrial Estate,

PLYMOUTH, Devon, PL6 7DB. United Kingdom

在中国的进口商 / 分销商名称

东芝开利空调销售 ( 上海 ) 有限公司

地址, 城市, 国家

上海市西藏中路 268 号来福士广场办公楼 501 室

# **Toshiba Carrier Corporation**

336 TADEHARA, FUJI-SHI, SHIZUOKA-KEN 416-8521 JAPAN

DEC0209122