

Vmesnik BN

Ime modela:

BMS-IFBN1280U-E

Vsebina



Varnostni ukrepi	3
Uvod	4
1 Namestitev	6
2 Priključki napajanja in signalne linije	8
3 Nastavitve	10
3-1. Nastavitev stikala	10
3-2. LED	11
4 Privzeta tovarniška nastavitev	11
5 Poskusni zagon	12
5-1. Komunikacijske nastavitve BACnet-a	12
5-2. Nastavitev podatkov opreme v notranji enoti	13
5-3. Vzrok težav med nastavitvijo	13
6 Izklop vmesnika BN	13

Varnostni ukrepi

Upoštevati morate naslednja navodila.

- Pred namestitvijo skrbno preberite te „Varnostni ukrepi“ in varno izvedite namestitvena dela.
- Ti ukrepi vsebujejo pomembne informacije glede varnosti.
- Po namestitvenih delih, izvedite poskusno delovanje, da potrdite, da ni težav in razložite stranki kako naj upravlja in vzdržuje sistem. Stranko prosite naj shrani ta Navodila za montažo.

Izrazi



 Opozorilo	Besedilo s takšno oznako vsebuje pomembna navodila. Če jih ne upoštevate in izdelek uporabite na nepravilen način, lahko pride do hudih telesnih poškodb (*1) ali smrti.
 Pozor	Besedilo s takšno oznako vsebuje pomembna navodila. Če jih ne upoštevate in izdelek uporabite na nepravilen način, lahko pride do hudih telesnih poškodb (*2) ali materialne škode (*3).

*1: Hude telesne poškodbe vključujejo izgubo vida, poškodbe, opekline, električni udar, zlom kosti, zastrupitev in druge telesne poškodbe, ki imajo trajne posledice ter zahtevajo zdravljenje v bolnišnici ali dolgotrajno ambulantno zdravljenje.



*2: Telesne poškodbe vključujejo opekline, električni udar in druge telesne poškodbe, ki ne zahtevajo zdravljenja v bolnišnici ali dolgotrajnega ambulantnega zdravljenja.

*3: Materialna škoda vključuje škodo na zgradbah, gospodinjski opremi, živini in domačih živalih.

Grafični simboli

 Prepovedano	„⊘“ označuje, da je nekaj prepovedano. Vsebina prepovedi je označena s sliko ali besedilom poleg grafičnega simbola ali za njim.
 Obvezno	„ⓘ“ označuje, da je nekaj obvezno (nujno). Vsebina obveze je označena s sliko ali besedilom znotraj grafičnega simbola ali poleg njega.

Opozorilo

	<ul style="list-style-type: none"> • Namestitev in ponovno namestitev naj izvede vaš prodajalec ali usposobljen električar Poskus samostojne in nepravilne izvedbe namestitvenih del lahko povzroči električni udar ali požar. • Elektrotehnična dela lahko opravi le ustrezno strokovno usposobljen elektroinštalater, ki upošteva ta Navodila za montažo. Električna dela morajo biti skladna z vsemi lokalnimi, nacionalnimi in mednarodnimi predpisi. Neustrezno ravnanje lahko povzroči električni udar ali požar. • Prepričajte se, da ste napravo pred začetkom del izključili V nasprotnem primeru obstaja nevarnost električnega udara. • Uporabite le napajalnik, priložen tej enoti Drugi napajalniki, kot ta, ki je priložen enoti, lahko delujejo z različno napetostjo in imajo različno razporeditev polov (+) (-), kar lahko povzroči požar, eksplozijo ali pretirano segrevanje.
	<ul style="list-style-type: none"> • Ne predelujte enote V nasprotnem primeru lahko pride do pregrevanja ali požara.

Opozorilo

To je izdelek razreda A. V domačem okolju lahko ta izdelek povzroči radijske motnje. V tem primeru bo uporabnik morda moral ustrezno ukrepati.

Uvod

■ Pregled

Vmesnik BN se nanaša na opremo, ki se uporablja za nadzorovanje Sistemov za upravljanje zgradb (lokalna nabava) in klimatskih naprav »združljivih z modeli TU2C-LINK Uh Line (v nadaljevanju Uh Line)« s pomočjo komunikacije po omrežju za omogočanje centraliziranega krmiljenja.

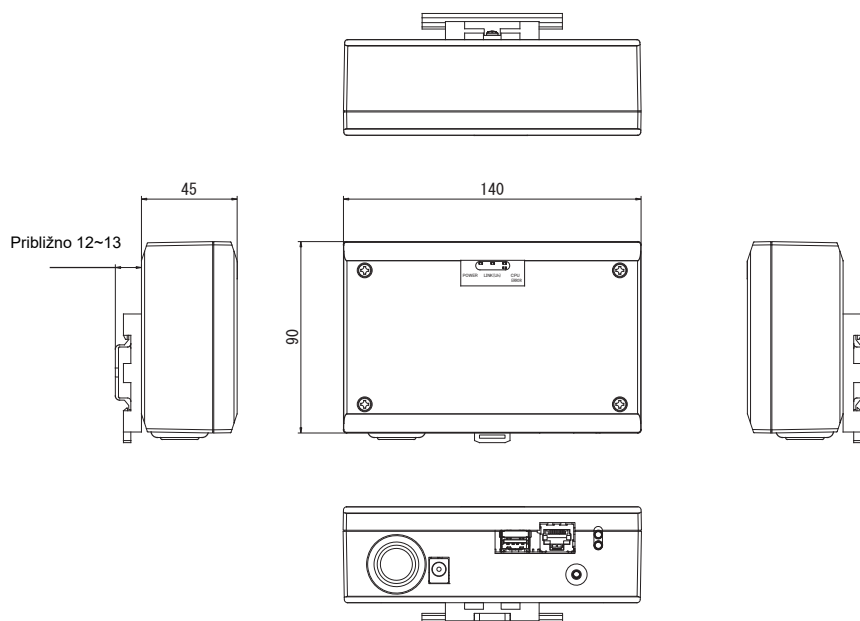
■ Vključeni elementi

Komponenta	Kol.	Opombe
Oprema vmesnika BN	1	
Napajalnik	1	Napajalni vmesnik BN (naziv modela: UI318-0526) (ne vsebuje napajalnega kabla)
Priključne sponke	2	Podbiti priključki Uh Line
Montažni nosilec (vodilo DIN)	1	Uporabite vijake za pritrditev enote na mestih, kjer ni vodil DIN (stene itd.)
Vijaki (M4 x 12)	2	Za pritrditev vodil DIN
Gumijasta noga	4	Za uravnavanje enote
Vijaki (M3 x 8)	4	Za pritrditev gumijaste noge na enoto
Licenčna pogodba	1	
Informacije o licenci	1	
Vezica	1	
CD-R	1	Priloženo samo za BMS-IFBN1280U-E

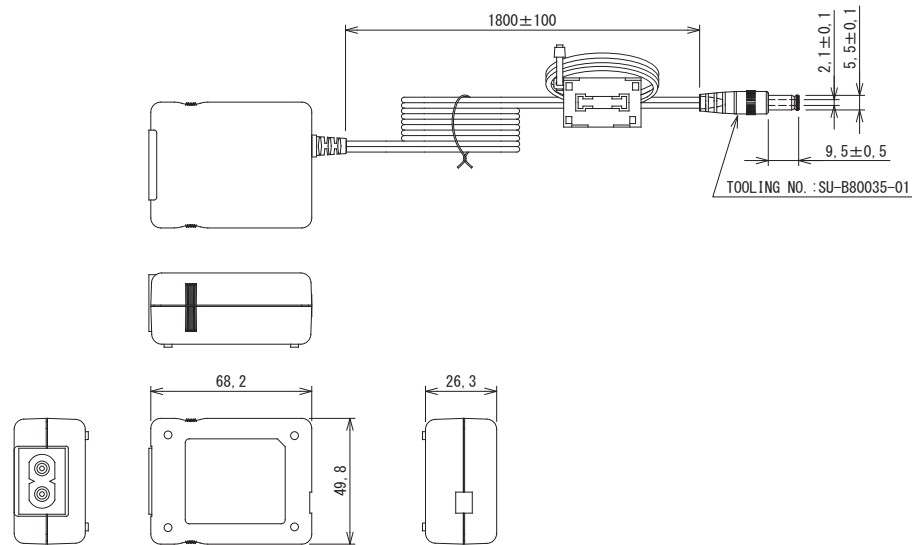
■ Specifikacije

Električno napajanje	Nazivna napetost	220 -240 V izm., 50/60 Hz
	Poraba energije	3 W
Temperaturno območje delovanja	od 0 do 40°C, od 10% do 80% relativne vlažnosti (brez kondenzacije)	
Temperaturno območje skladiščenja	od -10°C do +60°C, od 10% do 90% relativne vlažnosti (brez kondenzacije)	
Mere	Širina 140 mm x višina 90 mm x globina 45 mm	
Masa	Vmesnik BN 260 g Napajalnik 140 g	

■ Pogled zunanosti (oprema vmesnika BN)



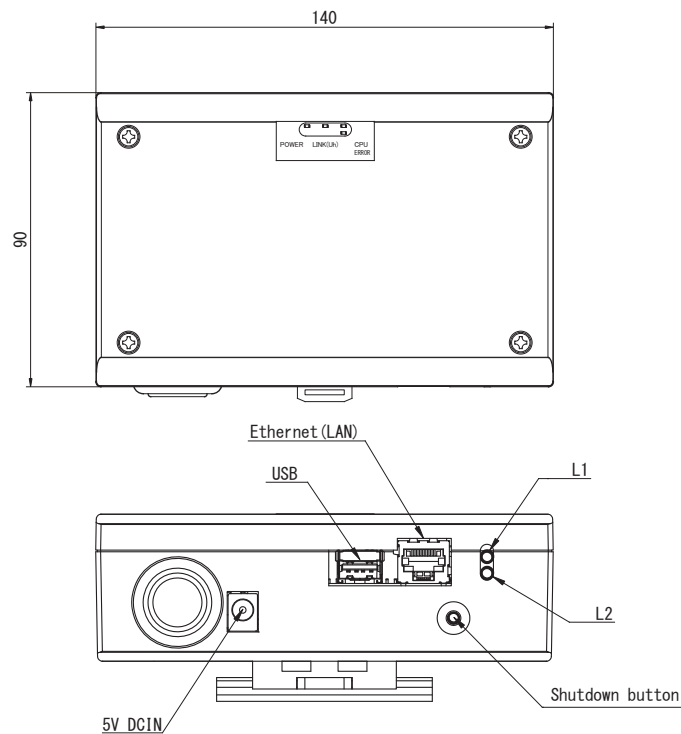
(Napajalnik)



ZAHTEVA

Napajalni kabel vmesnika BN ni priložen. Uporabite dvožilni napajalni kabel, ki ustreza standardu države, kjer se uporablja.

■ Ime komponent



Ime	Način delovanja
5V DCIN	Priključitev napajalnika
USB	(za storitev)
Ethernet (LAN)	Priključite na Sistem za upravljanje zgradbe
Shutdown button	Izklop ali preklop na način za iskanje klimatskih naprav
L1	Prikaz stanja komunikacije BACnet
L2	Prikazovalnik stanja komunikacije BACnet-a, kazalnik nastavitvene napake

1 Namestitev

ZAHTEVA

Enote ne smete namestiti na naslednjih mestih.

- Vlažno ali mokro mesto
- Prašno mesto
- Mesto, izpostavljeno neposredni sončni svetlobi
- Mesto, kjer je televizor ali radijski sprejemnik oddaljen en meter ali manj
- Mesto, izpostavljeno dežju (na prostem, pod odtočnimi žlebi ipd.)

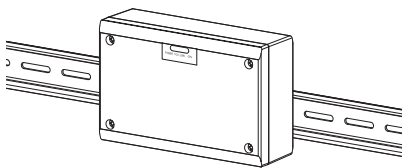
Montaža in usmeritev vmesnika BN

Namestite in obrnite vmesnik s pomočjo vodila DIN, stenske montaže ali montaže na površino, kot je prikazano spodaj. Uporabite priloženi montažni nosilec za pritrnitev na steno ali namestite vmesnik na ravno površino.

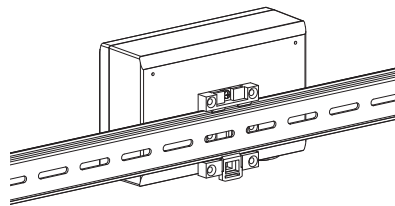
(1) Montaža v vodilo DIN

Namestite vmesnik v vodilo DIN na stikalni plošči ali drugem mestu.

Pogled od spredaj

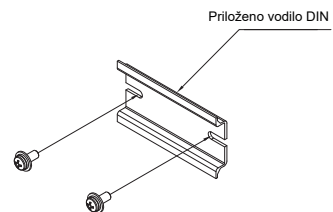


Pogled od zadaj

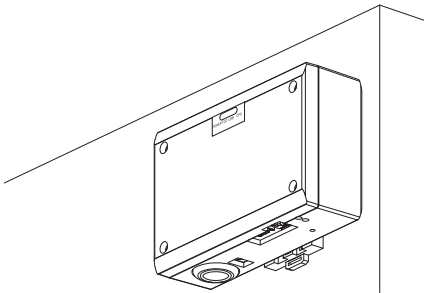


(2) Montaža na steno

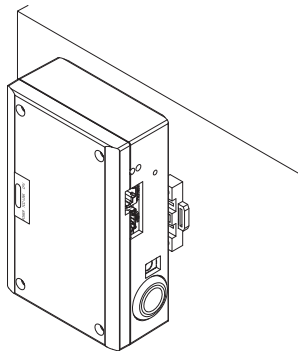
Z vijaki pritrpite priložena vodila DIN na steno in namestite vmesnik v vodilo DIN.



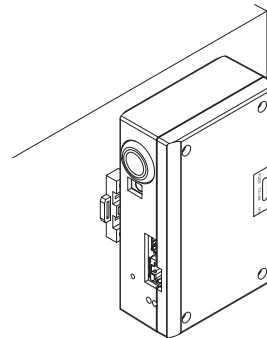
Montaža na steno A



Montaža na steno B

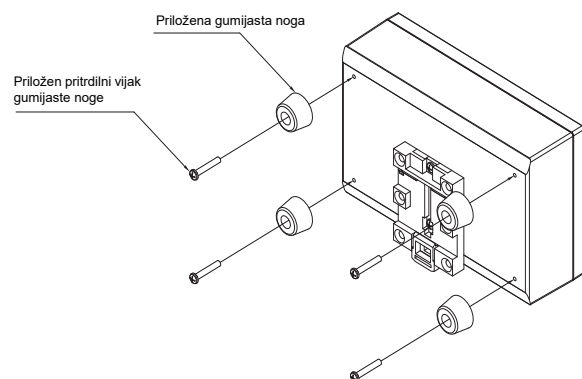
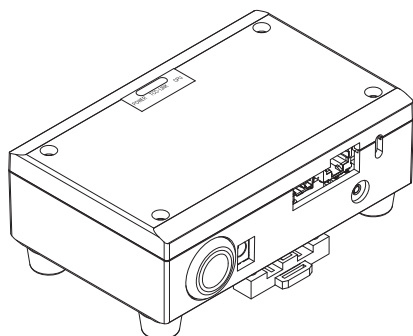


Montaža na steno C



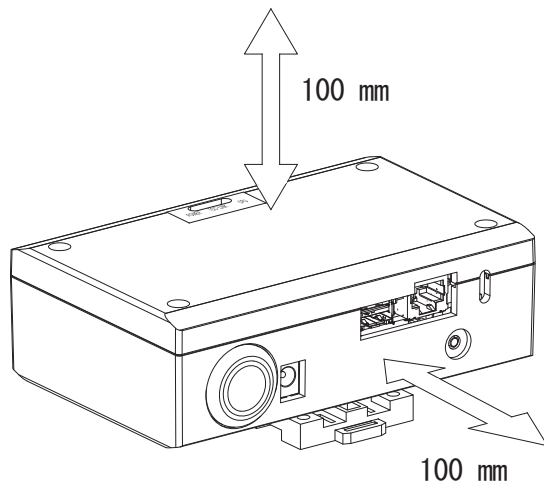
(3) Montaža na površino

Z vijaki pritrpite priložene gumijaste noge na vmesnik, preden ga namestite na površino.



■ Prostor za namestitev in vzdrževanje

Stranski prostor za povezovanje preko kabljskih dovodov in zgornji prostor za vzdrževanje morata biti rezervirana pred namestitvijo. Druge stranice so lahko v bližini okoliških predmetov.



2 Priključki napajanja in signalne linije

■ Kabli

Za priključke signalne linije uporabite naslednje kable. (lokalna nabava)

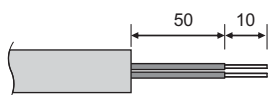
Št.	Vod	Opis	
1	Za Uh Line	Tip	2-žilni oklopljeni kabel
		Presek kabla	1,25 mm ² , 1000 m maks.
		Dolžina	2,00 mm ² , 2000 m maks.
2	Za Ethernet®	Tip	Kabel LAN (višje kot kategorija 5, UTP)
			Ustrezna uporaba ravnega kabla/križnega kabla naj bi bila izvedena odvisno od uporabljenega sistema
		Dolžina	največ 100 m

Ethernet® je registrirana blagovna znamka družbe Xerox Co., Ltd.

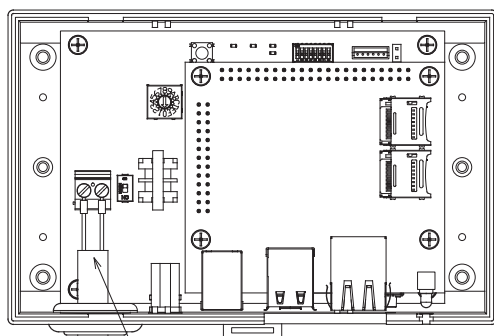
■ Kabelske povezave

Priključite kable na določene priključke.

Dolžina golega komunikacijskega kabla Uh Line

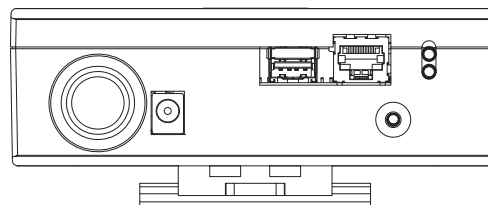


Po potrebi priključite priloženo priključno sponko na komunikacijski kabel Uh Line-a.



Klimatska naprava

Komunikacijski kabel Uh Line mora biti ozemljen na klimatsko napravo. Oklopa kabla ne povežite z ozemljitvijo. Biti mora nepovezan in izoliran.



Uh Line

5V DCIN

Ethernet (LAN)

Priključitev komunikacijskih kablov Uh Line-a

Priključite priložen napajalnik

Priključite kabel LAN

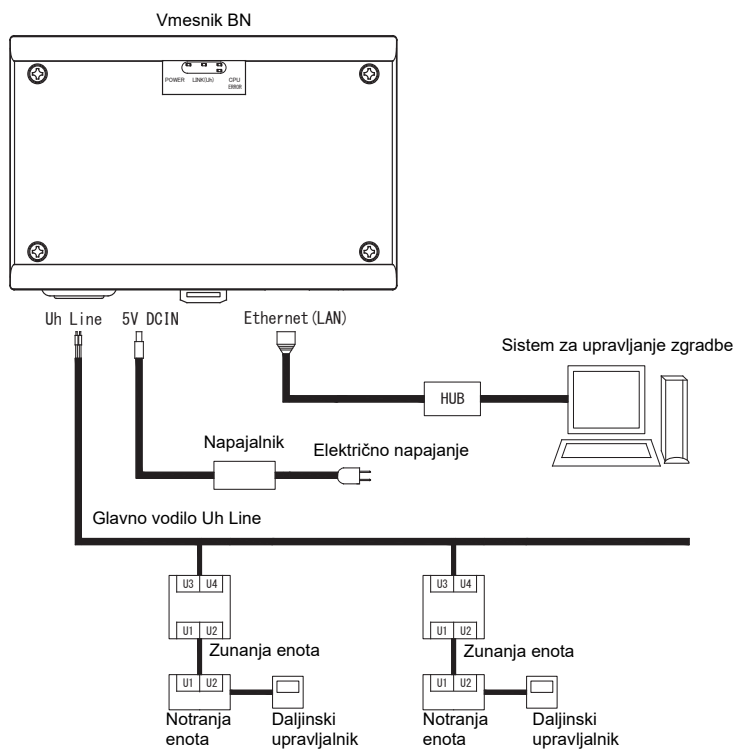
POZOR

Komunikacijski kabel Uh Line nima polaritete.



* Pritrdite komunikacijski kabel Uh Line-a in napajalni kabel na stikalno ploščo itd. s pomočjo priložene kabelske vezice in zagotovite, da priključek napajalnega kabla in komunikacijski kabel Uh Line-a nista dodatno obremenjena.

■ Primer ožičenja sistema

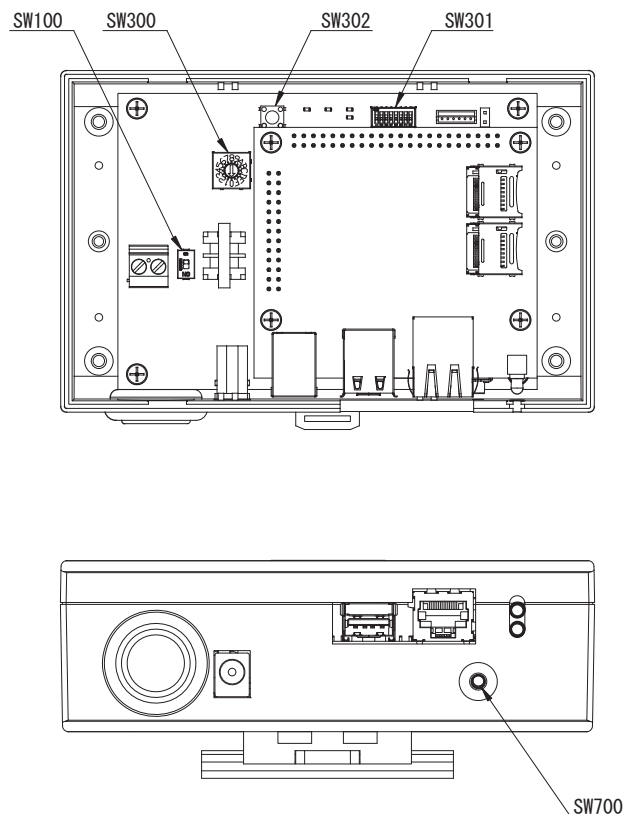


3 Nastavitve

3-1. Nastavitev stikala

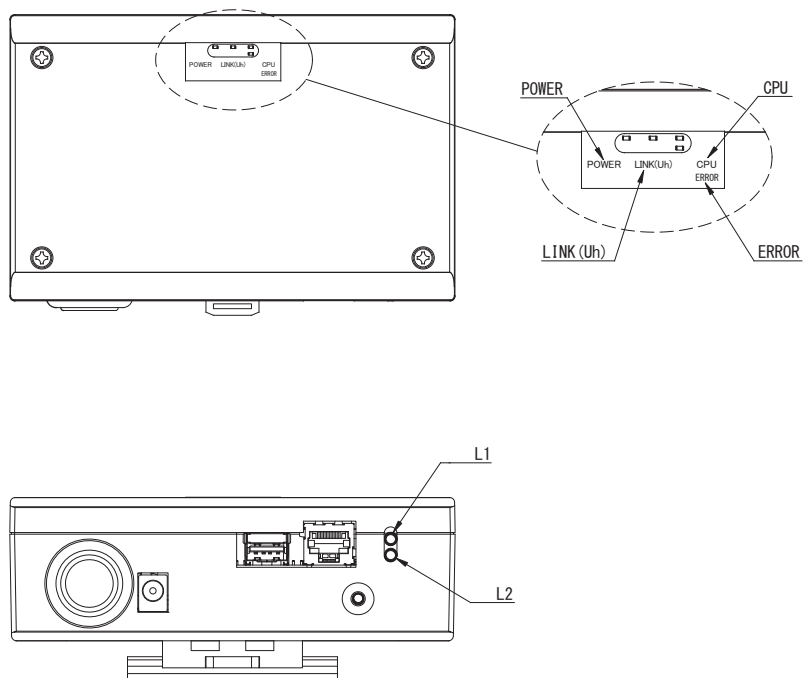
- SW300 Ni uporabljen
- SW301 Preizkusno stikalo
Vsi biti se nastavijo na „OFF“.
- SW302 Preizkusni gumb
Se ne uporablja med običajnim delovanjem.
- SW100 Stikalo za izbiro končnega upora Uh Line-a
Končni upor Uh Line-a se namesti na strani klimatske naprave. Nastavite SW100 na „OFF“.
- SW700 Izklopna funkcija / funkcijski gumb za vklop načina za iskanje klimatske naprave
Uporabite ta gumb za ustavitev postopka BACnet in omrežnega procesa vmesnika BN ali za vklop načina za iskanje klimatske naprave. Upoštevajte, da se način delovanja spreminja, glede na to, kako dolgo ga pritiskate.

Trajanje pritiska na gumb	Operacija
Manj kot 4 sekunde	Ustavitev procesa BACnet in omrežnega procesa vmesnika BN.
Več kot 4 sekunde	Vklop klimatske naprave v načinu za iskanje klimatske naprave. Uporabite način za iskanje klimatske naprave za nastavitev podatkov opreme na notranji enoti.



3-2. LED

LED	Barva LED	V uporabi
POWER	Rdeča	Prikaz napajanja
LINK(Uh)	Oranžna	Prikaz stanja komunikacije Uh Line
ERROR	Rdeča	Prikaz napake komunikacije Uh Line
CPU	Zelena	Prikazovalnik stanja komunikacije v vmesniku BN
L1	Zelena	Prikaz stanja komunikacije BACnet
L2	Rdeča	Prikazovalnik stanja komunikacije BACnet-a, kazalnik nastavitvene napake



4 Privzeta tovarniška nastavitve

Št.	Postavka	Privzeta tovarniška nastavitve
1	Naslov IP	Naslov IP 192.168.1.100 Maska podomrežja 255.255.255.0
2	Vrata UDP	47808 (0xBAC0)
3	Številka izvedbe objekta za napravo	100
4	Stikalo za nastavitve naslova	1
5	Preizkusno stikalo	Vse OFF
6	Stikalo za izbiro zaključnega upora Uh Line	IZKLJUČENO

5 Poskusni zagon

Za preizkusni zagon vmesnika BN, komunikacijske nastavitve BACnet-a in opreme, potrebujete podatke priključenih notranjih naprav.

Elementi, ki jih je treba nastaviti med poskusnim zagonom

Oprema	Element		Nastavitvena metoda	
Zunanja enota	Naslov Uh Line	Naslov linije	Uporabite stikalo DIP na vezju zunanje enote.	
Notranja enota	Naslov Uh Line	Naslov linije	Uporabite funkcijo nastavitve naslova žičnega daljinskega upravljalnika. (Razen za enostaven žični daljinski upravljalnik)	
		Naslov enote		
		Naslov centralnega krmilnika		
		Naslov skupine		
Vmesnik BN	Naslov IP	Naslov IP	Uporaba Setting File Creation Software 2. (Glejte razdelek 5-1.)	
		Mrežna maska		
	Identifikacijska številka komunikacijske naprave BACnet	Številka primerka predmeta naprave BACnet		
	Če uporabljate skupaj s centralno krmilno napravo, ki ni združljiva z Uh Line	Nastavitev starega vmesnika BN		
		Nastavitev za kombinirano uporabo s starim krmilnikom		
	Ko menjujete z vmesnikom BN, ki ne podpira Uh Line	Nastavitev starega vmesnika BN		
	Informacije notranje enote (Vrednote nastavitve šifre DN)	Naslov linije		Ko opravite namestitvena dela (glejte poglavje 5-2), vmesnik BN odčita nastavljene vrednosti iz notranje enote in jih zabeleži na kartico SD vmesnika BN. Po spremembi podatkov o napravi notranje enote izvedite namestitvena dela.
		Naslov enote		
		Naslov centralnega krmilnika		
		Naslov skupine		
		Območje nastavitve načina delovanja		
		Območje nastavitve temperature		
		Območje nastavitve hitrosti ventilatorja		
		Vrsta lopute		
Območje nastavitve količine prezračevanja				
Območje nastavitve načina prezračevanja				
Razpoložljivost delovanja prezračevanja				
Razpoložljivost funkcije shranjevanja				

5-1. Komunikacijske nastavitve BACnet-a

Nastavite naslov IP vmesnika BN in številko izvedbe objekta komunikacij BACnet. Te nastavitve lahko prenesete iz Setting File Creation Software 2. Za podrobne informacije pokličite zastopnika.

5-2. Nastavitev podatkov opreme v notranji enoti

Pridobitev podatkov o opremi v notranji enoti nadzoruje vmesnik BN z notranje enote s pomočjo komunikacijskega kabla Uh Line-a.

Priprava na nastavitev podatkov o opremi notranje enote

- Osrednji nadzorni naslov mora biti nastavljen v notranji enoti, ki jo želite upravljati. Podrobna navodila za namestitev notranjih enot so navedena v Navodila za montažo, ki je priložen notranjim enotam.
- Vključite vse notranje in zunanje enote. Nastavite, kot je navedeno v nadaljevanju, počakajte 10 minut po vklopu vseh enot.

Nastavitev

- Vključite vmesnik BN.
- Ko preteče 10 minut od vklopa vmesnika BN, pritisnite in držite izklopni gumb vsaj 4 sekunde. L1 LED zasveti.
- Ko se vmesnik BN normalno vklopi, začnite z odčitavanjem podatkov o opremi z vmesnika. Med tem postopkom sveti L1 LED in utripa L2 LED na vmesniku BN.
- Ko se odčitavanje podatkov o opremi v notranji enoti normalno zaključi, se vmesnik BN samodejno pripravi na začetek komunikacije za BACnet. L1 LED na vmesniku BN utripa.
- Ko se priprava na komunikacije BACnet normalno zaključi, začneta utripati L1 LED in L2 LED vmesnika BN.
- Če se med odčitavanjem podatkov o opremi notranje enote ali pri pripravi na komunikacije BACnet pojavi napaka, zasvetita diodi L1 LED in L2 LED na vmesniku BN. Ugotavljanje vzroka take napake zahteva uporabo inženirskih orodij. Za podrobne informacije pokličite zastopnika.

5-3. Vzrok težav med nastavitvijo

Vzrok težave	Vzrok	Ukrep
Iskanje notranje enote ni uspešno.	Notranje in zunanje enote niso vključene.	Zagotovite, da bodo notranje in zunanje enote vključene.
	Notranje in zunanje enote so inicializirane, možna je komunikacija z njimi. LED LINK(Uh)-a sploh ne utripa	Zagotovite, da bodo notranje in zunanje enote vključene. Zagotovite, da bodo vključene vsaj 10 minut.
	Kabli Uh Line-a so priključeni nepravilno.	Pravilno priključite povezovalne kable.
	Naslov centralnega krmilnika ni nastavljen v notranjih enotah.	Zagotovite, da bo naslov centralnega krmilnika nastavljen v notranjih enotah.
Osrednji nadzorni naslovi, nastavljeni v notranjih enotah niso edinstveni.	Isti naslov centralnega krmilnika je bil nastavljen na več notranjih enotah.	Zagotovite, da bo naslov centralnega krmilnika pravilno nastavljen v notranjih enotah.

6 Izklop vmesnika BN

Pritisnite izklopni gumb in nato počakajte 5 minut, preden ga izklopite.

POZOR

Ker se vklopi način za iskanje klimatske naprave, če pritisnete in držite gumb 4 sekunde ali več, ne pritisnite in držite gumba.

Manufacturer / Importer

Name of manufacturer (制造商)

Toshiba Carrier Corporation

东芝开利株式会社

Address, city, country (住址)

72-34 Horikawa-cho, Saiwai-ku, Kawasaki-shi, Kanagawa-ken

212-0013, JAPAN

神奈川県川崎市幸区堀川町 72 番地 34

Name of the Importer/Distributor in EU

Toshiba Carrier EUROPE S.A.S

Address, city, country

Route de Thil 01120 Montluel FRANCE

Name of the Importer/Distributor in UK

Toshiba Carrier UK Ltd

Address, city, country

Porsham Close, Belliver Industrial Estate,

PLYMOUTH, Devon, PL6 7DB. United Kingdom

在中国的进口商 / 分销商名称

东芝开利空调销售 (上海) 有限公司

地址, 城市, 国家

上海市西藏中路 268 号来福士广场办公楼 501 室

Toshiba Carrier Corporation

336 TADEHARA, FUJI-SHI, SHIZUOKA-KEN 416-8521 JAPAN

DEC0209123