

BN-interfész

Modell megnevezése:

BMS-IFBN1280U-E

Tartalom



Biztonsági óvintézkedések	3
Bevezetés	4
1 Beszerelés	6
2 Teljesítmény- és jelvezeték csatlakozó	8
3 Beállítások	10
3-1. Kapcsolók beállítása	10
3-2. LED	11
4 Gyári alapértelmezett beállítások	11
5 Próbaüzem	12
5-1. BACnet kommunikációs beállítások	12
5-2. Készülékadatok beállítása a beltéri egységen	13
5-3. Beállítás során fellépőhibaoka	13
6 A BN-interfész kikapcsolása	13

Biztonsági óvintézkedések

Az alábbi utasításokat be kell tartani.

- Olvassa el ezeket figyelmesen „Biztonsági óvintézkedések” a beszerelés előtt, majd végezze el a beszerelést körültekintően.
- Ezek az óvintézkedések fontos információkat tartalmaznak a biztonsággal kapcsolatban.
- A beszerelés befejezése után próbálja ki a rendszert, és ellenőrizze, hogy minden rendben van-e, majd tájékoztassa az ügyfelet a rendszer működtetéséről és karbantartásáról. Kérje meg az ügyfelet, hogy tartsa be a Telepítési kézikönyv utasításait.

Kifejezések



 Vigyázat	Ez a jelzés arra figyelmeztet, hogy a vigyázat szintű figyelmeztetésben szereplő útmutatás be nem tartása súlyos testi sérülést (*1) vagy halált okozhat a termék nem megfelelő kezelése esetén.
 Figyelmeztetés	Ez a jelzés arra figyelmeztet, hogy a figyelem szintű figyelmeztetésben szereplő útmutatás be nem tartása súlyos testi sérülést (*2) vagy anyagi kárt (*3) okozhat a termék nem megfelelő kezelése esetén.

*1: Súlyos testi sérülés alatt a látás elvesztése, személyi sérülés, égési sérülés, áramütés, csonttörés, mérgezés és egyéb olyan sérülés értendő, amely utóhatásokkal jár, és kórházi ápolást vagy hosszas járóbeteg-ellátást tesz szükségessé.

*2: Testi sérülés alatt olyan személyi sérülés, égési sérülés, áramütés és egyéb sérülés értendő, amely nem tesz szükségessé kórházi ápolást vagy hosszas járóbeteg-ellátást.

*3: Anyagi kár alatt az épületekre kiterjedő, a háztartásra kiható, valamint az állatállományt vagy háziállatokat érintő károk értendők.

Grafikus szimbólum

 Letiltva	„⊘” tiltás alatt álló elemeket jelöl. A tiltás tényleges tartalmát a grafikus szimbólum belsejében vagy mellett elhelyezett kép vagy szöveg jelzi.
 Kötelező	„ⓘ” kötelező elemeket (utasításokat) jelöl. A kötelezettség tényleges tartalmát a grafikus szimbólum belsejében vagy mellett elhelyezett kép vagy szöveg jelzi.

Vigyázat



- **A beszerelést és az újratelepítést a forgalmazóval vagy képesített villanszerelővel végeztesse el**
Amennyiben megkísérli a beszerelési munkálatokat saját maga elvégezni, és szakszerűtlenül jár el, áramütést vagy tüzet okozhat.
- **A villanszerelési munkákat képesített villanszerelő kell, hogy elvégezze a jelen Telepítési kézikönyv leírtaknak megfelelően. A munka meg kell, hogy feleljen az összes helyi, nemzeti és nemzetközi előírásnak.**
A nem megfelelő munka áramütést vagy tüzet okozhat.
- **A munka megkezdése előtt győződjön meg arról, hogy az áramforrást lekapcsolta**
Ennek elmulasztása áramütéshez vezethet.
- **Kizárólag a készülékhez mellékelt hálózati adaptert használja**
A készülékhez mellékelt hálózati adaptertől eltérő adapter más feszültséggel működhet és eltérő polaritású lehet (+) (-), ami tűz, robbanás vagy hő keletkezését okozhatja.



- **Ne módosítsa az egységet**
Az túlmelegedést és tüzet okozhat.

Vigyázat

A jelen termék egy A osztályú termék. Otthoni környezetben a termék rádióinterferenciát kelthet; ilyenkor előfordulhat, hogy a felhasználónak meg kell tennie a megfelelő lépéseket.

Bevezetés

■ Áttekintés

A BN-interfész a központosított irányítás lehetővé tétele céljából hálózati kommunikáción keresztül működtetett központi épületfelügyeleti rendszerek és légkondicionálók „TU2C-LINK UH-Line (a továbbiakban: UH Line) kompatibilis modellek” irányítására szolgáló berendezésekre (helyileg beszerzett) vonatkozik.

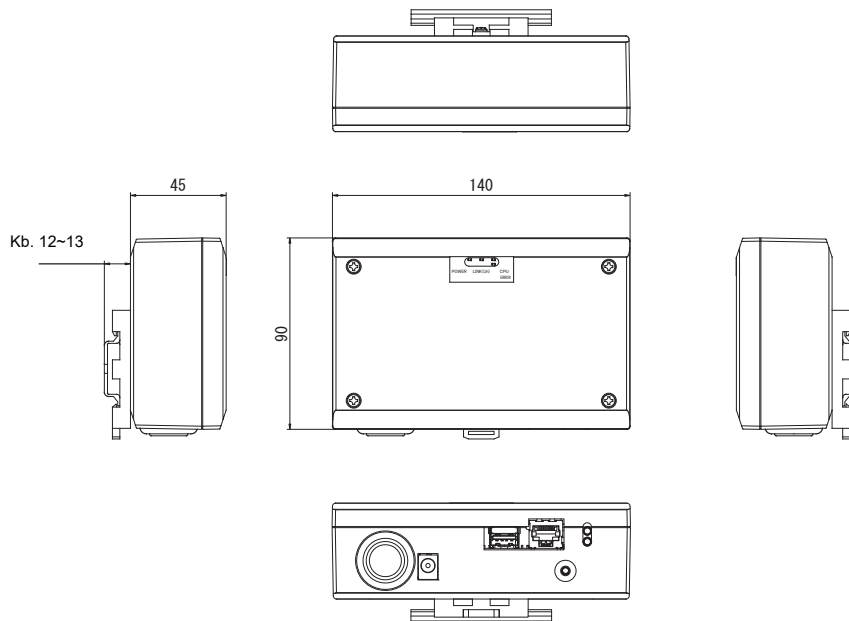
■ Tartozékok

Elemek	Mennyiség	Megjegyzések
BN-interfész berendezés	1	
Tápegység	1	BN-interfész tápegység (modell neve: UI318-0526) (a tápkábel nem tartozék)
TŰS csatlakozó	2	Uh Line dugaszos csatlakozók
Tartókonzol (DIN sín)	1	Ha DIN sínek nélküli helyre (falak, stb) kívánja felszerelni a készüléket, használjon csavarokat
Csavarok (M4 x 12-es)	2	A DIN sínek rögzítéséhez
Gumitalpak	4	Az egység szintbe állításához
Csavarok (M3 x 8-es)	4	A gumitalpaknak a készülékhez rögzítésére
Licencszerződés	1	
Licencinformáció	1	
Kábelkötegelő	1	
CD-R	1	Csak a BMS-IFBN1280U-E tartalmazza

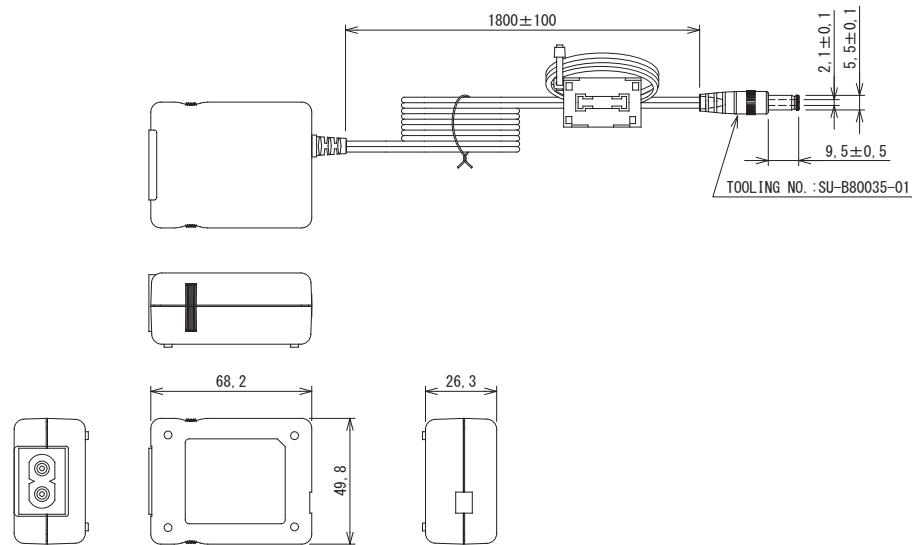
■ Műszaki adatok

Áramellátás	Névleges feszültség	220-240 VAC 50/60 Hz
	Teljesítményfelvétel	3 W
Üzemi hőmérséklet-tartomány	0°C és 40°C között, 10% és 80% között RP (kondenzáció nélkül)	
Tárolási hőmérséklet-tartomány	-10°C és +60°C között, 10% és 90% közötti RP (kondenzáció nélkül)	
Méret	140 mm szélesség x 90 mm magasság x 45 mm mélység	
Tömeg	BN-interfész 260 g Tápegység 140 g	

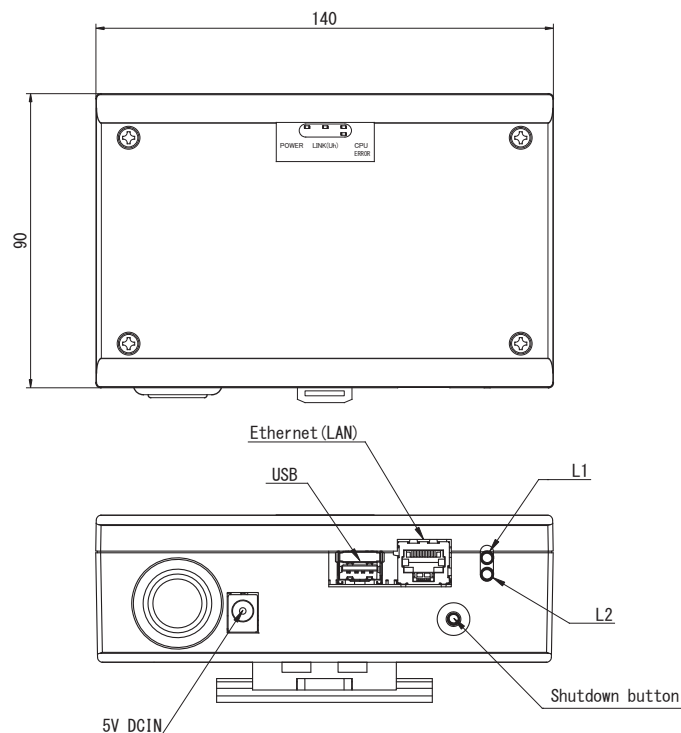
■ Külső nézet (BN-interfész berendezések)



(Tápegység)

**KÖVETELMÉNY**

A teljesítménykábel nem tartozéka a BN-interfésznek. Iktasson be egy olyan kéteres tápkábelt, amely az aktuális ország szabványai szerint alkalmazható.

■ Elemek nevei

Megnevezés	Funkció
5V DCIN	Tápegység csatlakozó
USB	(szolgáltatás)
Ethernet (LAN)	Csatlakozzon az épületfelügyeleti rendszerhez
Shutdown button	Leállítás vagy légkondicionáló keresési módra váltás
L1	BACnet kommunikációs állapotának kijelzője
L2	BACnet kommunikációs állapotjelző, beállítási hiba jelző

1 Beszerelés

KÖVETELMÉNY

Ne szerelje be az egységet az alábbi helyekre.

- Nyirkos vagy nedves hely
- Poros hely
- Közvetlen napfénynek kitett hely
- TV- vagy rádiókészülék egy méteres körzete
- Esőnek kitett hely (kültéren, eresz alatt stb.)

■ BN-interfész beszerelés és tájolás

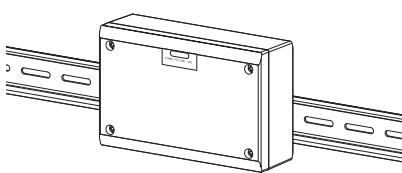
Szerelje be és tájolja az interfészt a DIN sínre szereléssel vagy falra szereléssel, vagy felületre szereléssel az ábrán látható módon.

Használja a tartozék konzolt az interfész falra szereléséhez vagy felületre szereléséhez.

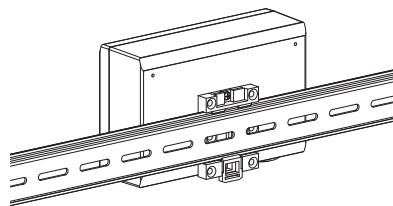
(1) DIN sínre szerelés

Szerelje fel az interfészt a kapcsolótáblára vagy más felületre szerelt DIN sínekre.

Előlnézet

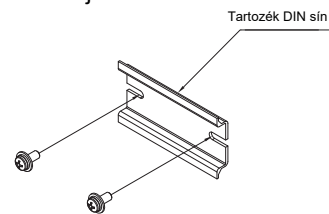


Hátulnézet

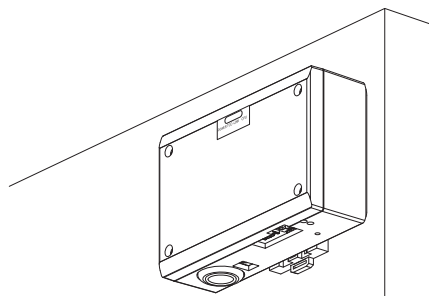


(2) Falra szerelés

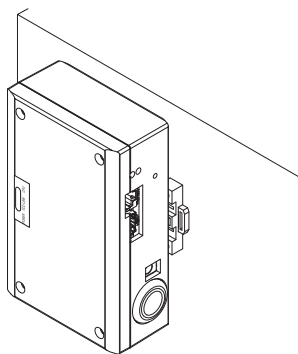
Csavarok segítségével rögzítse a mellékelt DIN síneket a falra és szerelje fel az interfészt a DIN sínre.



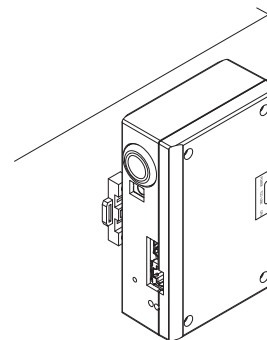
A. falra szerelés



B. falra szerelés

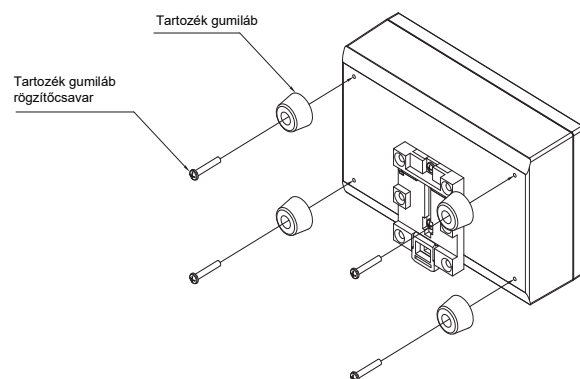
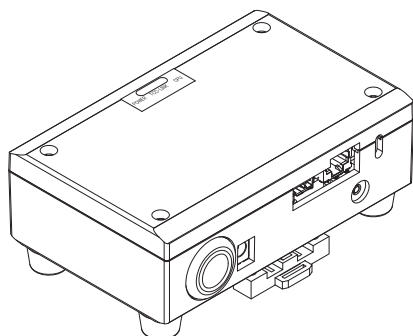


C. falra szerelés



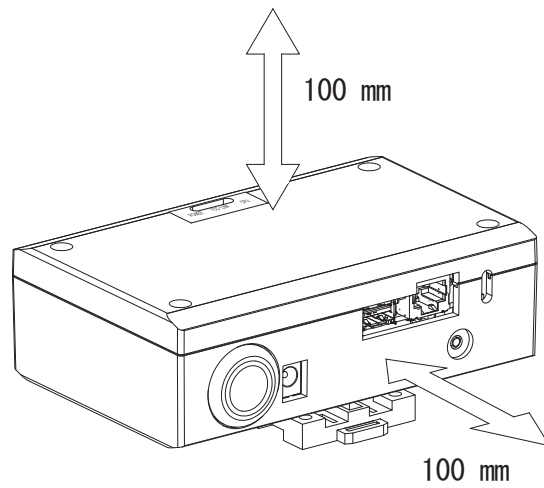
(3) Felületre szerelés

Használjon csavarokat a mellékelt gumilábak interfészre rögzítéséhez, mielőtt a felületre szerelést elkezdí.



■ Beszerelési térköz és karbantartási térköz

A felszerelés előtt megfelelő helyet kell biztosítani oldalirányban a kábelbemeneteken keresztül történő csatlakoztatáshoz és felfelé a karbantartáshoz. A többi oldal érintkezhet a környező tárgyakkal.



2 Teljesítmény- és jelvezeték csatlakozó

■ Kábelek

A jelvezeték csatlakoztatásához az következő kábeleket használja. (Helyileg beszerzett)

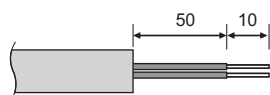
Sz.	Vezeték	Leírás	
1	Uh Line-hez	Típus	Kéteres árnyékolt kábelek
		Vezetékméret	1,25 mm ² , 1000 m max.
		Hossz	2,00 mm ² , 2000 m max.
2	Ethernet [®] számára	Típus	LAN kábel (5, UTP kategóriánál magasabb) Az egyenes kábelek megfelelő használata/keresztkábelek alkalmazását az Ön által használt rendszertől tegye függővé
		Hossz	100 m max.

Az Ethernet[®] a Xerox Co., Ltd bejegyzett védjegye.

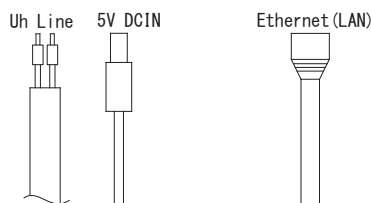
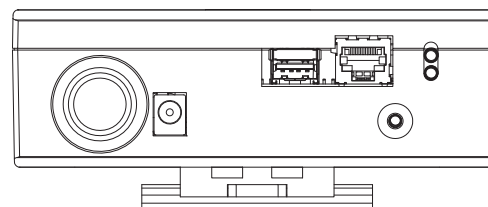
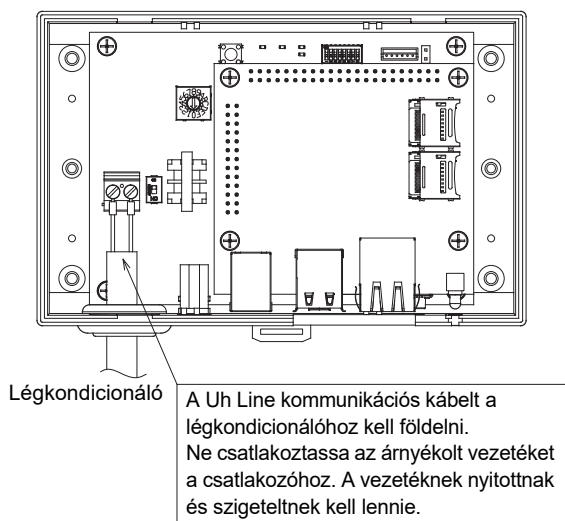
■ Kábelcsatlakozások

Csatlakoztassa a kábeleket a megfelelő konnektorokba.

A blankolt Uh Line kommunikációs kábel hossza



Ha szükséges, csatlakoztassa a tartozék tús csatlakozót a Uh Line kommunikációs kábelhez.



A Uh Line kommunikációs kábelek csatlakoztatása

Csatlakoztassa a tápegységet

Csatlakoztassa a LAN kábelt

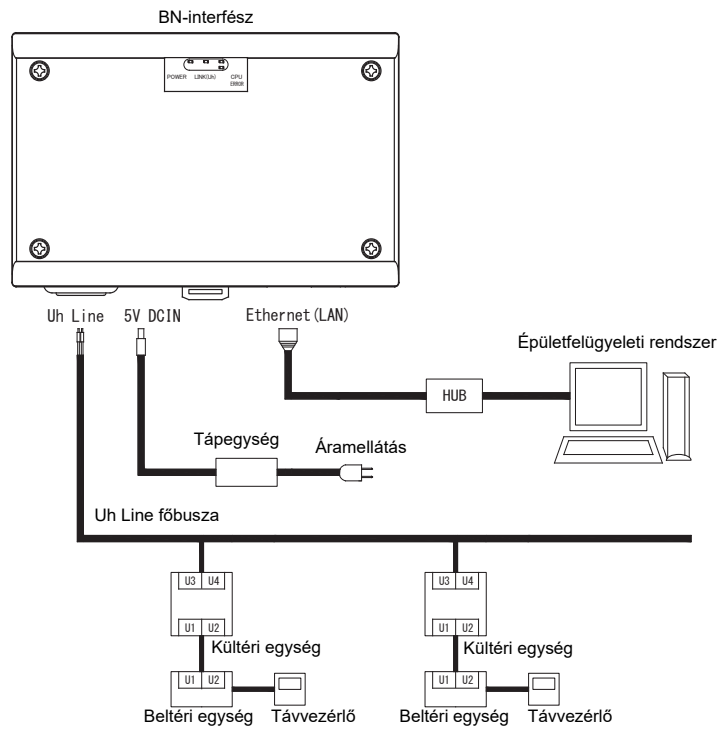
FIGYELEM

A Uh Line kommunikációs kábel nem polarizált.



* Rögzítse a Uh Line kommunikációs kábelt és a tápkábelt a kapcsolótáblához stb. a mellékelt kábelkötegelővel, hogy ne érje felesleges terhelés a tápkábel csatlakozóját és a Uh Line kommunikációs kábel csatlakozóját.

■ Példa a kábelrendszer csatlakoztatására

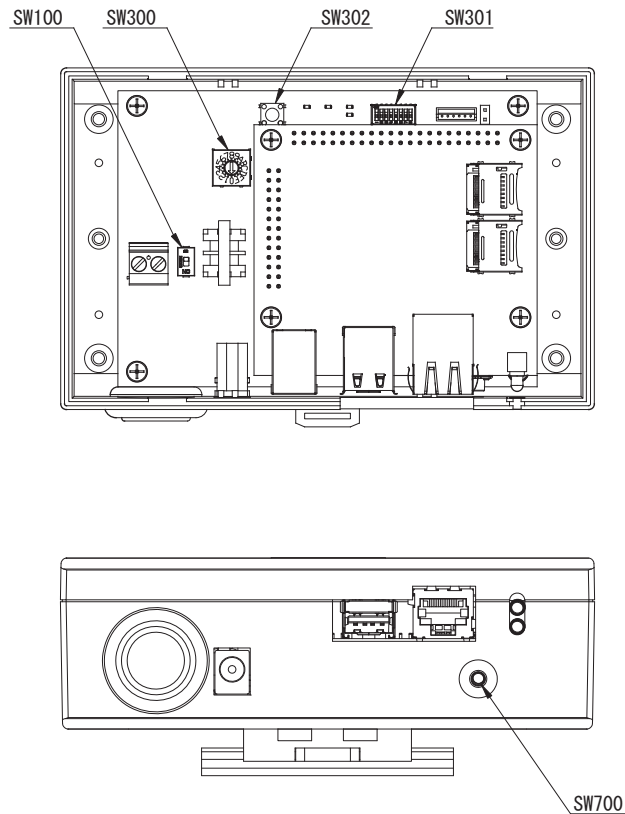


3 Beállítások

3-1. Kapcsolók beállítása

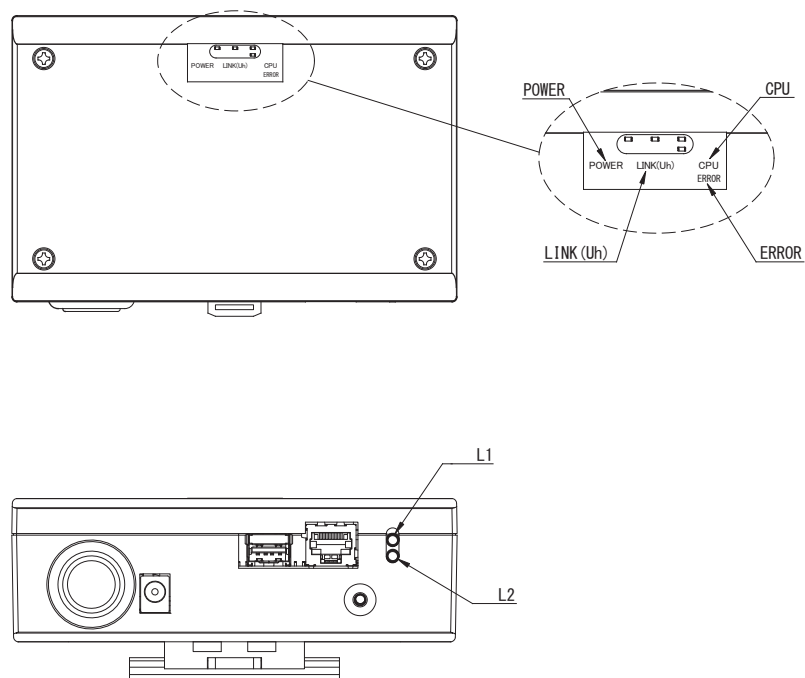
- SW300 Nem használt
- SW301 Próbaüzem kapcsoló
Minden rész „OFF” (Ki) állapotba kapcsolása.
- SW302 Próbaüzem kapcsoló
Normális működés során nem használt.
- SW100 Uh Line lezáró ellenállás beállítókapcsolója
A Uh Line lezáró ellenállás a légkondicionáló oldalán kerül beállításra. Állítsa az SW100 kapcsolót OFF (ki) állásba.
- SW700 Leállítás funkció / légkondicionáló keresési funkció gomb
Ezzel a gombbal leállíthatja a BACnet folyamatot és a hálózati folyamatot a BN-interfészen, vagy elindíthatja a légkondicionáló keresési módot. Ne feledje, hogy a gomb funkciója attól függően változik, hogy mennyi ideig tartja lenyomva a gombot.

Gomb lenyomásának időtartama	Működés
Kevesebb mint 4 másodperc	Leállítja a BACnet folyamatot és a hálózati folyamatot a BN-interfészen.
4 vagy több másodperc	Elindítja a légkondicionálót a légkondicionáló keresési módban. Használja a légkondicionáló keresési módot arra, hogy a beltéri egység berendezésekre vonatkozó adatait beállítsa.



3-2. LED

LED	LED szín	Használat
POWER	Piros	Áramellátás kijelzője
LINK(Uh)	Narancssárga	Uh Line kommunikációs állapotának kijelzője
ERROR	Piros	Uh Line kommunikációs hibájának kijelzője
CPU	Zöld	Kommunikációs állapotjelző a BN-interfészen
L1	Zöld	BACnet kommunikációs állapotának kijelzője
L2	Piros	BACnet kommunikációs állapotjelző, beállítási hiba jelző



4 Gyári alapértelmezett beállítások

Sz.	Tétel	Gyári alapértelmezett beállítás
1	IP-cím	IP-cím 192.168.1.100 Alhálózati maszk 255.255.255.0
2	UDP port	47808 (0xBAC0)
3	Eszköz objektum példányszáma	100
4	Címbeállító kapcsoló	1
5	Teszt kapcsolója	Minden KI
6	Uh Line lezáró ellenállás kiválasztókapcsolója	OFF (ki)

5 Próbaüzem

A BN-interfész próbaüzemének végrehajtásához szükségesek a BACnet kommunikációs beállítások és a csatlakoztatott beltéri egységek készülékadatai.

A próbaüzem alatt beállítandó elemek

Berendezés	Elem		Beállítási mód	
Kültéri egység	Uh Line cím	Sor cím	Használja a kültéri egység áramköri lapján található DIP kapcsolót.	
Beltéri egység	Uh Line cím	Sor cím	Használja a vezetékes távirányító címbeállítási funkcióját. (Az egyszerű vezetékes távirányító kivételével)	
		Egység címe		
		Központi vezérlő címe		
		Csoport címe		
BN-interfész	IP-cím	IP-cím	Használja a Setting File Creation Software 2-t. (Lásd: 5-1. fejezetet)	
		Hálózati maszk		
	BACnet kommunikációs eszköz azonosító száma	BACnet eszköz objektumszáma		
	Ha az Uh Line-nal nem kompatibilis központi vezérlőegységgel együtt használja	Régi BN-interfész beállítása		
		Beállítás régi vezérlővel történő használathoz		
	Az Uh-Line-t nem támogató BN-interfészrel helyettesítés esetén	Régi BN-interfész beállítása		
	Beltéri egység adata (DN-kód beállítási értékei)	Sor cím		A beállítási munka (lásd: 5-2. fejezet) befejezését követően a BN-interfész kiolvassa a beállítási értékeket a beltéri egységéből és a BN-interfész SD-kártyájára menti azokat. A beltéri egység eszkozadatainak módosítását követően végezze el a beállítási munkálatokat.
		Egység címe		
		Központi vezérlő címe		
		Csoport címe		
		Működési mód beállítási tartomány		
		Hőmérséklet beállítási tartomány		
		Ventilátorsebesség beállítási tartomány		
Libegő típus				
Szellőztetés mennyiségének beállítási tartománya				
Szellőzési mód beállítási tartománya				
Szellőzési művelet elérhetősége				
	Mentés funkció elérhetősége			

5-1. BACnet kommunikációs beállítások

Állítsa be a BN-interfész IP címét és a BACnet kommunikáció készülék objektum példányszámát. Ez a beállítás a Setting File Creation Software 2-ből végezhető el. A részletekkel kapcsolatban forduljon értékesítőjéhez.

5-2. Készülékadatok beállítása a beltéri egységen

Készítse elő a BN-interfész által a beltéri egységen keresztül a Uh Line kommunikációs kábelben vezérelt beltéri egység adatait.

Készülékadatok beállításának előkészítése a beltéri egységen

- A Központi vezérlő címét be kell állítani a vezérelni kívánt beltéri egységen.
A cím beállításának részletes leírását a beltéri egységekhez mellékelt felszerelési útmutatóban találja.
- Kapcsoljon be minden beltéri és kültéri egységet. Állítsa be a következő módon, várjon 10 percet az összes egység bekapcsolása után.

Beállítás

- Kapcsolja be a BN-interfészt.
- Ha eltelt 10 perc a BN-interfész bekapcsolása óta, nyomja le és tartsa lenyomva a leállítógombot 4 vagy több másodpercig. A L1 LED kigyullad.
- Ha a BN-interfész hiba nélkül működésbe lépett, olvassa le az interfész egység készülékadatait. A művelet során az L1 LED kigyullad, és az L2 LED villog a BN-interfészen.
- Ha a beltéri egység készülékadatainak beolvasása hiba nélkül befejeződik, a BN-interfész automatikusan elkezd a felkészülést a BACnet kommunikációra. Villog az L1 LED a BN-interfészen.
- Ha a felkészülés a BACnet kommunikációra hiba nélkül befejeződik, villogni kezd a BN-interfész L1 LED és L2 LED fénye.
- Ha a készülékadatok beltéri egységről olvasása során, vagy a BACnet kommunikáció előkészítése során hiba lép fel, kigyullad a BN-interfész L1 LED és L2 LED fénye.
A hiba okának megállapításához műszaki eszközök szükségesek. A részletekkel kapcsolatban forduljon értékesítőjéhez.

5-3. Beállítás során fellépőhibaoka

Hiba oka	Ok	Teendő
A beltéri egység nem található.	A beltéri és kültéri egységek nincsenek bekapcsolva.	Győződjön meg arról, hogy a beltéri és a kültéri egységek be vannak kapcsolva.
	A beltéri és kültéri egységek indítása folyamatban van és nem alkalmasak a kommunikációra. A LINK(Uh) LED egyáltalán nem villog	Győződjön meg arról, hogy a beltéri és a kültéri egységek be vannak kapcsolva. Győződjön meg arról, hogy legalább 10 perc eltelt a bekapcsolásuk óta.
	A Uh Line kábelek csatlakoztatása nem megfelelő.	Kösse be helyesen a csatlakozókábelt.
	A központi vezérlő címe nincs beállítva a beltéri egységeken.	Győződjön meg arról, hogy a központi vezérlő címe be van állítva a beltéri egységeken.
A beltéri egységeken beállított központi vezérlő cím nem egyedi.	Több beltéri egységen azonos központi vezérlőcím van beállítva.	Győződjön meg arról, hogy a központi vezérlő címe helyesen van beállítva a beltéri egységeken.

6 A BN-interfész kikapcsolása

Nyomja meg a leállítás gombot, és várjon 5 percet kikapcsolás előtt.

FIGYELEM

A légkondicionáló keresési mód bekapcsol ha a leállítógombot 4 vagy több másodpercig lenyomja, ezért ne tartsa lenyomva a gombot.

Manufacturer / Importer

Name of manufacturer (制造商)

Toshiba Carrier Corporation

东芝开利株式会社

Address, city, country (住址)

72-34 Horikawa-cho, Saiwai-ku, Kawasaki-shi, Kanagawa-ken

212-0013, JAPAN

神奈川県川崎市幸区堀川町 72 番地 34

Name of the Importer/Distributor in EU

Toshiba Carrier EUROPE S.A.S

Address, city, country

Route de Thil 01120 Montluel FRANCE

Name of the Importer/Distributor in UK

Toshiba Carrier UK Ltd

Address, city, country

Porsham Close, Belliver Industrial Estate,

PLYMOUTH, Devon, PL6 7DB. United Kingdom

在中国的进口商 / 分销商名称

东芝开利空调销售 (上海) 有限公司

地址, 城市, 国家

上海市西藏中路 268 号来福士广场办公楼 501 室

Toshiba Carrier Corporation

336 TADEHARA, FUJI-SHI, SHIZUOKA-KEN 416-8521 JAPAN

DEC0209124