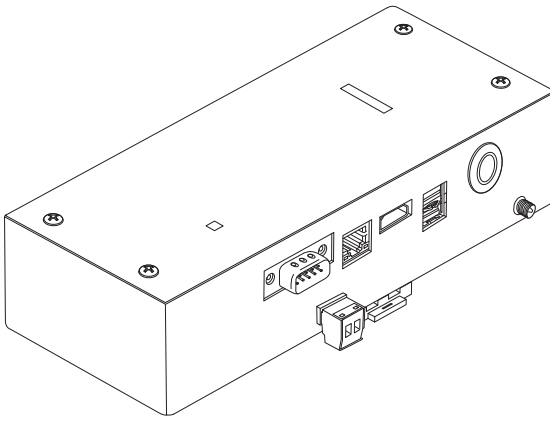


BN-interface

Modelnaam:

BMS-IFBN1281U-E



Multilingual installation manual, license agreement and license information



[Български] Изтегляне на Ръководство за монтаж, Лицензионно споразумение и Лицензна информация / [Česky] Stažení Montážní příručky, Licenční smlouvy a Licenčních informací / [Dansk] Download installationsvejledning, licensaftale og licensinformation / [Deutsch] Installationshandbuch, Lizenzvereinbarung und Lizenzinformation herunterladen / [Ελληνικά] Λήψη εγγράφων «Εγχειρίδιο εγκατάστασης», «Άδεια χρήσης» και «Πληροφορίες για την άδεια» / [English] Installation Manual, License Agreement and License Information Download / [Español] Descarga del Manual de instalación, del Contrato de licencia y de la Información de licencia / [Eesti] Paigaldusjuhendi, litsentsi kokkuleppe ja litsentsiteabe allalaadimine / [Suomi] Asennusohjeiden, lisenssisopimuksen ja lisenssitietojen lataaminen / [Français] Téléchargement du manuel d'installation, du contrat de licence et des informations sur la licence / [Hrvatski] Preuzimanje Priručnika za instalaciju, Ugovora o licenci i Informacija o licenci / [Magyar] Telepítési kézikönyv, Licencszerződés és Licencinformáció letöltése / [Italiano] Download del Manuale di installazione, del Contratto di licenza e delle Informazioni sulla licenza / [Latviešu] Uzstādīšanas rokasgrāmatas, licences līguma un licences informācijas lejupielāde / [Norsk] Nedlasting av installasjonsveiledning, lisensavtale og lisensinformasjon / [Nederlands] Installatiehandleiding, Licentieovereenkomst en Licentie-informatie downloaden / [Polski] Pobieranie Instrukcji instalacyjnej, Umowy licencyjnej i Informacji o licencji / [Português] Download do Manual de instalação, Contrato de Licença e das Informações sobre a licença / [Română] Descărcarea Manual de instalare, Contract de licență și Informații de licență / [Русский] Скачать Руководство по установке, Лицензионное соглашение и Информацию о лицензии / [Slovensky] Stiahnutie Montážnej príručky, Licenčnej zmluvy a Informácií o licenci / [Slovenščina] Prenos navodil za montažo, licenčne pogodbe in licenčnih informacij / [Svenska] Nedladdning av Installationshandbok, Licensavtal och Licensinformation / [Türkçe] Kurulum kılavuzu, Lisans Sözleşmesi ve Lisans Bilgileri İndirme / [中文] 安装手册, 许可证协议和许可证信息下载

Inhoudsopgave



Veiligheidsvoorzorgen	2
Inleiding	3
1 Installeren	5
2 Verbinden van stroom- en signaal draden	7
3 Instellingen	14
3-1. Schakelaarinstelling	14
3-2. LED	15
4 Fabriekstandaardinstellingen	15
5 Proefdraaien	16
5-1. BACnet communicatie-instellingen	16
5-2. Instellen van apparatuurdata in de binnenunit	17
5-3. Oorzaak van probleem dat tijdens het instellen optreed	18
6 Uitschakelen van de BN-interface	18

Veiligheidsvoorzorgen

De volgende instructies moeten worden nageleefd.

- Lees deze "Veiligheidsvoorzorgen" goed door voor de installatie en voer de installatiewerkzaamheden op een veilige manier uit.
- Deze voorzorgen bevatten belangrijke informatie over uw en andermans veiligheid.
- Laat de installatie na het uitvoeren van de werkzaamheden proefdraaien om te controleren of er geen problemen zijn en leg de klant uit hoe hij of zij het systeem moet bedienen en onderhouden. Vraag de klant om deze Installatiehandleiding goed te bewaren.

Belangrijke termen



 Waarschuwing	Tekst die op deze manier is gemarkeerd, geeft aan dat het niet naleven van de aanwijzingen in de waarschuwing kan leiden tot ernstig lichamelijk letsel (*1) of overlijden, als er verkeerd wordt omgegaan met het product.
 Let op	Tekst die op deze manier is gemarkeerd, geeft aan dat het niet naleven van de aanwijzingen in de waarschuwing kan leiden tot ernstig lichamelijk letsel (*2) of materiële schade (*3), als er verkeerd wordt omgegaan met het product.

*1: Ernstig lichamelijk letsel betekent onder meer gezichtsverlies, verwondingen, brandwonden, elektrische schokken, botbreuken, vergiftiging en andere verwondingen met effecten voor de langere termijn die hospitalisatie of langdurige behandeling als poliklinische patiënt vereisen.

*2: Lichamelijk letsel betekent onder meer verwondingen, brandwonden, elektrische schokken en andere verwondingen die geen hospitalisatie of langdurige behandeling als poliklinische patiënt vereisen.

*3: Materiële schade betekent onder meer schade aan gebouwen, inboedel, levende have en huisdieren.

Grafische symbolen

 Verboden	"⊘" duidt dingen aan die verboden zijn. De inhoud van het verbod in kwestie wordt aangegeven met een afbeelding of tekst in of naast het grafische symbool.
 Verplicht	"ⓘ" duidt dingen aan die verplicht zijn (die u moet doen). De inhoud van de verplichting wordt aangegeven met een afbeelding of tekst in of naast het grafische symbool.

Waarschuwing



- **De installatie of herinstallatie moet worden uitgevoerd door uw dealer of een bevoegde elektricien**
Als u probeert installatiewerkzaamheden zelf uit te voeren en daarbij een fout maakt, kan dit leiden tot elektrische schokken of brand.
- **Werkzaamheden m.b.t. de elektrische installatie moeten door een bevoegde elektricien en volgens de aanwijzingen in deze Installatiehandleiding worden uitgevoerd. Volg alle lokale, nationale en internationale regels op**
Ondeugdelijke werkzaamheden kunnen resulteren in elektrische schokken of brand.
- **U moet de elektriciteit uitschakelen voor u aan het werk begint**
Het nalaten hiervan kan resulteren in elektrische schokken.
- **Gebruik uitsluitend de bij deze unit geleverde stroomadapter**
Een andere stroomadapter dan de adapter die bij deze unit is geleverd, heeft mogelijk een ander voltage en afwijkende polariteit (+) (-), wat brand, een ontploffing of hitte-opwekking kan veroorzaken.



- **Wijzig niets aan de unit.**
Dat kan leiden tot oververhitting of brand.

Waarschuwing

Dit is een klasse A-product. In een huishoudelijke omgeving kan dit product radiostoring veroorzaken waardoor u wellicht genoodzaakt bent in te grijpen.

Inleiding

■ Overzicht

De BN-interface refereert aan apparatuur die wordt gebruikt voor het beheren van Building Management Systems (los verkrijgbaar) en airconditioners "TU2C-LINK Uh Line (hierna Uh Line genoemd) compatibele modellen" via communicatie via een netwerk om centraal beheer mogelijk te maken.

■ Meegeleverde items

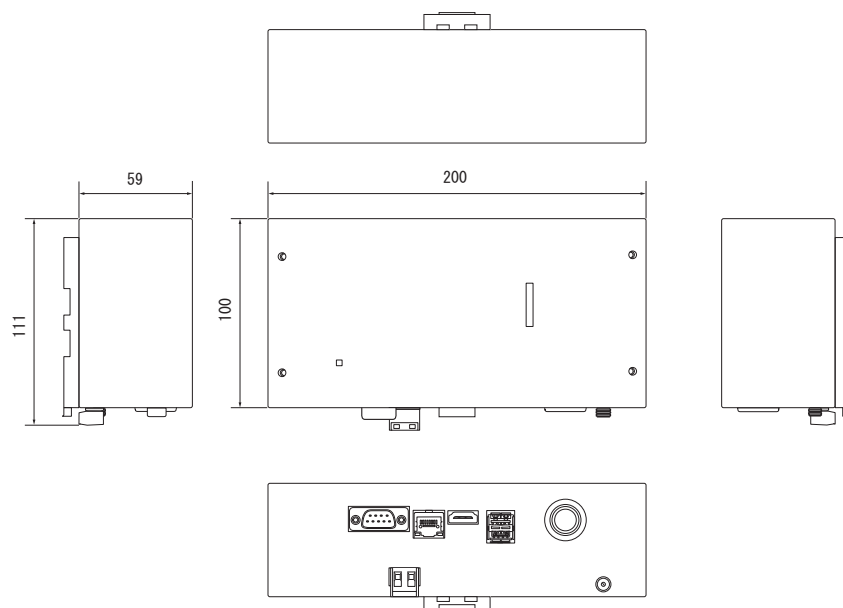
Onderdeel	Hoeveelheid	Opmerkingen
BN-interfaceapparatuur	1	
Stroomadapter	1	BN-interface stroomtoevoer (exclusief stroomkabel)
Pin-aansluiting	2	Uh Line gebreeuwde aansluitingen
Montagebeugel (DIN-rail)	1	Gebruik schroeven om de unit op plaatsen zonder DIN-rails (muren, etc. te bevestigen)
Schroeven (M4 × 12)	2	Voor bevestigen van DIN-rails
Installatiehandleiding	1	
Licentieovereenkomst	1	
Licentie-informatie	1	

■ Specificaties

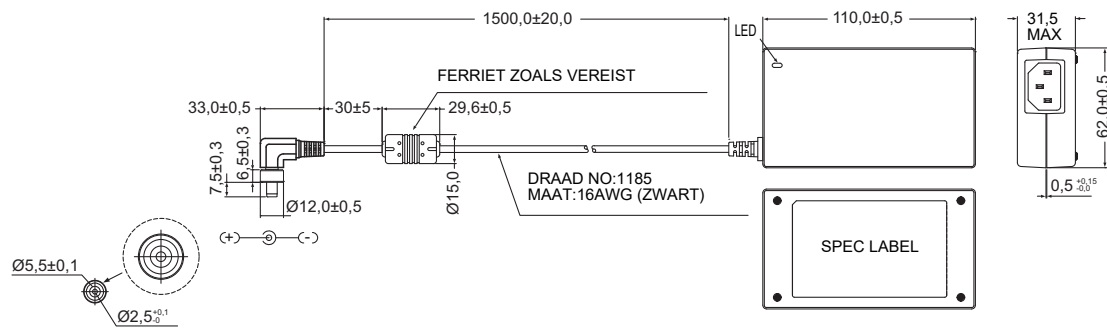
Stroomtoevoer	Opgegeven voltage	220-240 V, 50/60 Hz wisselstroom
	Stroomverbruik	10 W
Gebruikstemperatuur		0°C tot 40°C, 10% tot 80% RH (geen condensvorming)
Opslagtemperatuur		-10°C tot +60°C, 10% tot 90% RH (geen condensvorming)
Afmetingen		Breedte 200 mm × Hoogte 100 mm × Diepte 59 mm
Gewicht		BN-interface 765 gram Stroomadapter 450 gram
Aantal verbonden eenheden	Binnenunit	Maximaal 128 units (TU2C-LINK) Maximaal 64 units (TCC-LINK)

■ Extern aanzicht (BN-interfaceapparatuur)

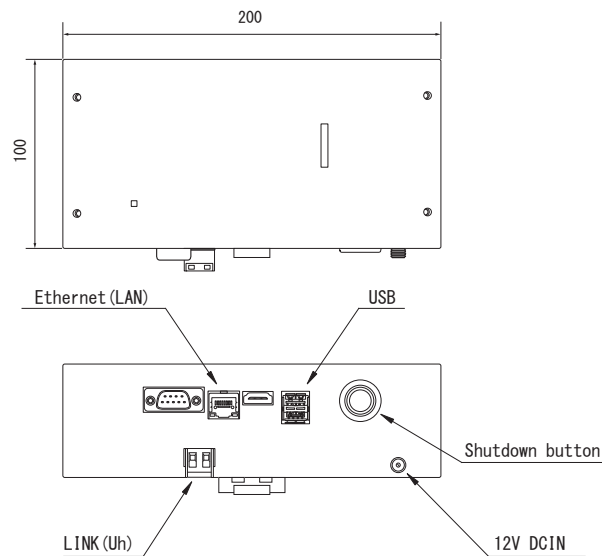
(Unit: mm)



(Stroomadapter)

**VEREISTE**

Er is geen stroomkabel voor de BN-interface meegeleverd. Gebruik een twee-kern stroomsnoer dat voor de standaard in het land van gebruik geschikt is.

■ Namen van de onderdelen

Naam	Functie
12V DCIN	Voor het aansluiten van de stroomadapter
USB	(Voor onderhoud/reparatie)
Ethernet (LAN)	Verbind met het Building Management System
Shutdown button	Uitschakelen of overschakelen naar de zoekmodus van de airconditioner
LINK(Uh)	De centrale bedieningsbedrading aansluiten

1 Installeren

VEREISTE

Installeer het apparaat niet op een van de volgende plaatsen.

- Vochtige of natte plaatsen
- Stoffige plaatsen
- Plaatsen die aan het directe zonlicht worden blootgesteld
- Plaatsen waar binnen een meter een TV of radio staat
- Plaatsen die aan regen kunnen worden blootgesteld (buitenshuis, onder afdakjes, etc.)

■ Installeren en richten van BN-interface

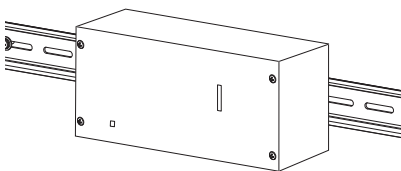
Installeer en richt de interface met gebruik van de DIN-rail voor het bevestigen van de unit of bevestig als hieronder afgebeeld aan een muur of ander oppervlak.

Gebruik de meegeleverde montagebeugel voor bevestiging van de interface aan een muur of oppervlak.

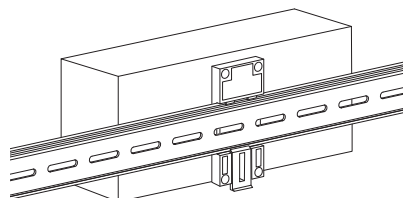
(1) DIN-rail bevestiging

Installeer de interface op DIN-rails die op een schakelbord of andere plaats zijn bevestigd.

Voorraanzicht

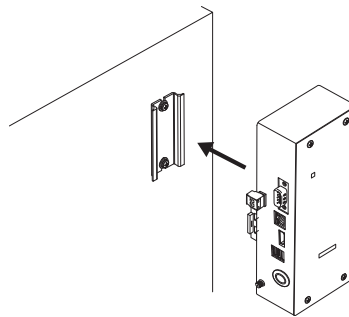
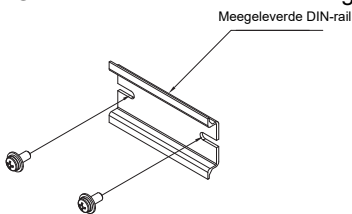


Achteraanzicht

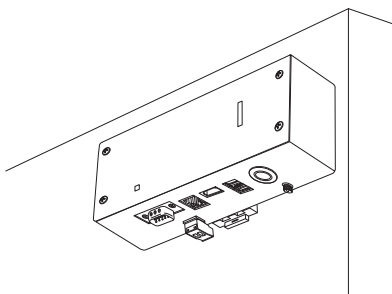


(2) Bevestiging aan muur

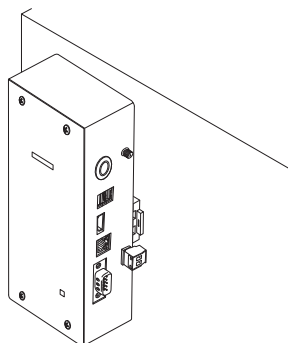
Gebruik schroeven om de meegeleverde DIN-rails aan een muur te bevestigen en installeer de interface op de DIN-rail.



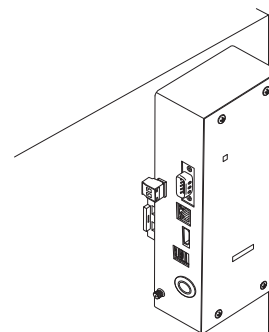
Bevestiging aan muur A



Bevestiging aan muur B



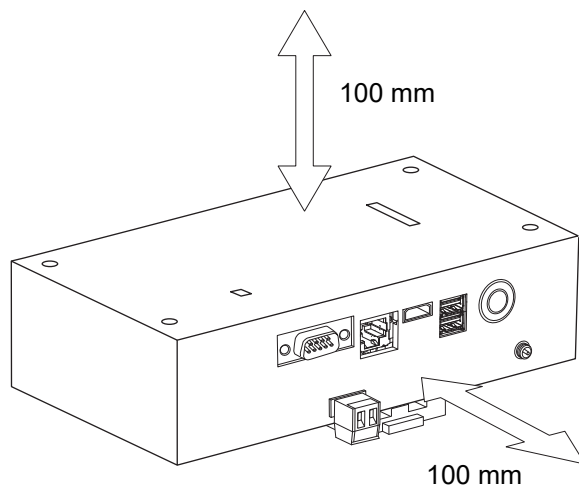
Bevestiging aan muur C



■ Ruimte voor installatie en onderhoud

Alvorens installatie moet er een zijruimte worden opgehouden voor het doorvoeren van kabelinvoeren en een bovenruimte voor onderhoud.

De overige ruimtes mogen aan omringende objecten grenzen.



2 Verbinden van stroom- en signaal draden

■ Kabels

Gebruik de volgende kabel voor de signaalbedrading. (Los verkrijgbaar)

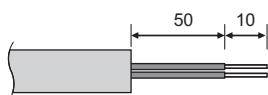
Nr.	Draad	Beschrijving	
		Type	
1	Voor Uh Line	Type	2-kernen afgeschermd draad
		Formaat draad	Zie "Opzet van de bedieningsbedrading" (P.10 - P.13).
		Lengte	
2	Voor Ethernet®	Type	LAN-kabel (hoger dan Categorie 5, UTP) Gebruik een geschikte rechte kabel/kruiskabel afhankelijk van het systeem
		Lengte	100 m max.

Ethernet® is een geregistreerd handelsmerk van Xerox Co., Ltd.

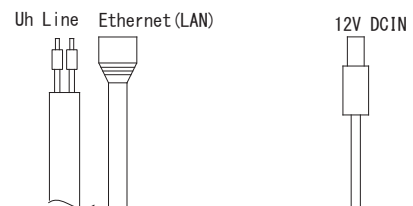
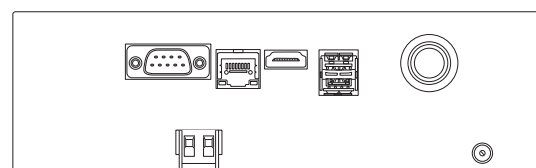
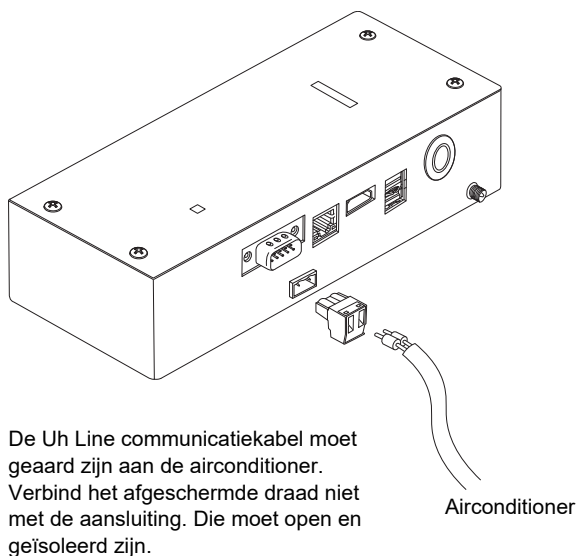
■ Verbinden van kabels

Verbind de kabels met de opgegeven aansluitingen.

Lengte van ontblote Uh Line communicatiekabel



Verbind als vereist de meegeleverde pinaansluiting met de Uh Line communicatiekabel.



Verbinden van de Uh Line communicatiekabels

Verbind de LAN-kabel

Sluit de meegeleverde stroomadapter aan

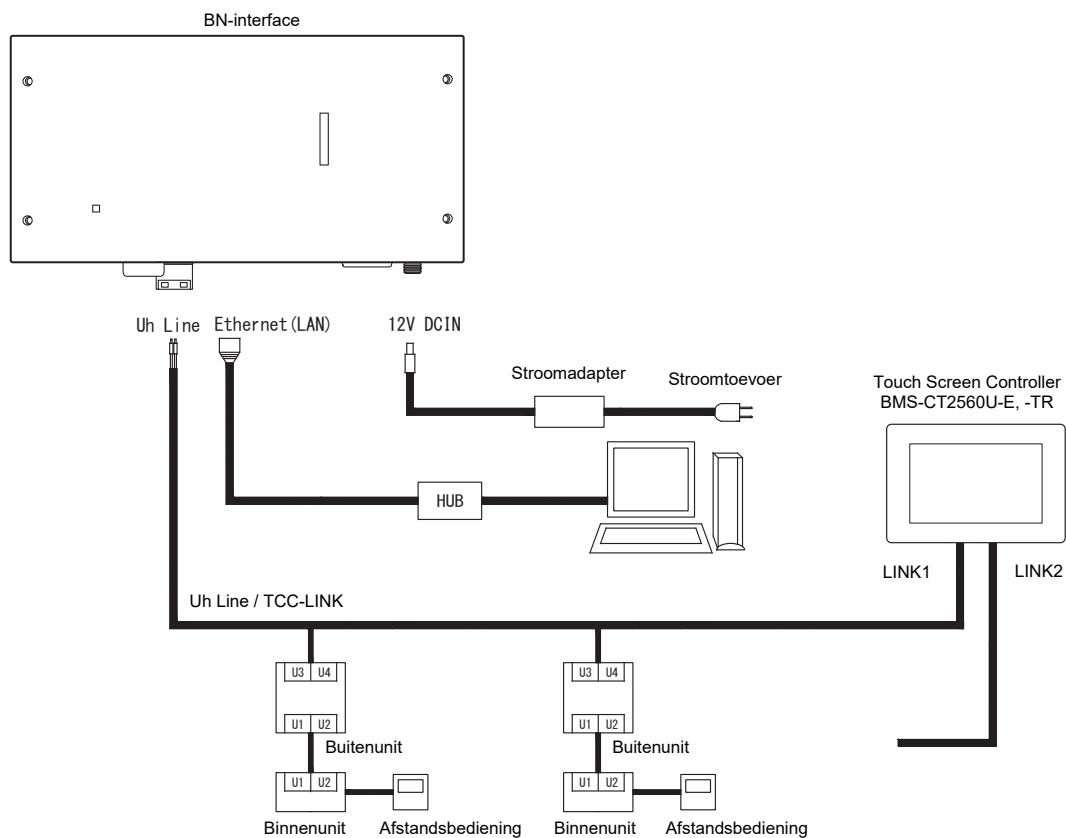
LET OP

De Uh Line communicatiekabel bevat geen polariteit.



* Zet de Uh Line communicatiekabel en stroomkabel vast aan het schakelbord etc. met gebruik van de bijgeleverde kabelklem zodat er geen overmatige druk op de stroomkabelverbinding en Uh Line communicatiekabelverbinding wordt uitgeoefend.

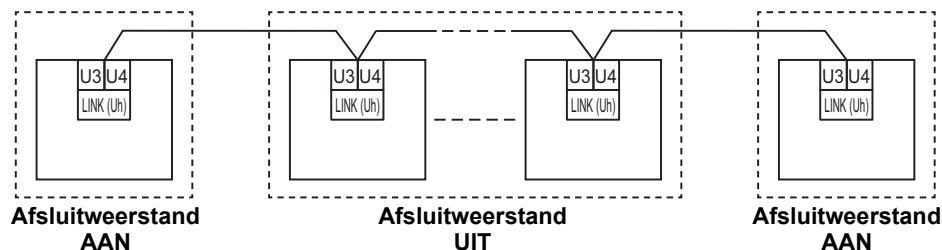
■ Voorbeeld systeembedrading



Instelling afsluitweerstand

- Instelling TU2C-LINK / TCC-LINK afsluitweerstand <Voor TCC-LINK>
Laat slechts 1 regel van de afsluitweerstand in de interfacekaart van de buitenunit (middenunit) AAN, en schakel alle andere uit. (Raadpleeg het bedradingschema dat aan de units is bevestigd voor de positie van SW.)
<Voor TU2C-LINK>
Voor de bedrading van de centrale besturing (Uh-draad), zet de afsluitweerstand die het verst weg is op de bedrading tussen deze centrale besturing en de andere eenheid (VRF, lichte commerciële lucht-lucht warmteuitwisseling, met algemene apparaatbesturingsinterface, lucht-/waterhittepomp) op AAN.

Raadpleeg de handleiding van elk model voor de instelmethode van de afsluitweerstand.



Aardingsproces afgeschermd draad

- Centrale bedieningsbedrading afgeschermd draad Open bij gebruik van de central remote controller met één unit de afgeschermd draad van de centrale bedieningsbedrading en voer de isolatie uit.
Verbind bij gebruik van de central remote controller met meerdere eenheden, de afscherming van de centrale bedieningsbedrading met het gesloten einde en open de afscherming aan het uiteinde van de central remote controller om de isolatie uit te voeren.
Voer de aarding van de afscherming van de centrale bedieningsbedrading uit aan de zijde van de airconditioner.

VEREISTE

- Zorg ervoor dat u een stroomonderbreker of een meerpolige isolatieschakelaar (met een contactafstand van minstens 3 mm) plaatst aan primaire zijde van de stroomtoevoer.
- Draai de schroeven aan het klemmenblok vast met een koppel van 0,5 N•m.

■ Opzet van de bedieningsbedrading

Communicatiemethode en modelnaam

Het TU2C-LINK model (U-serie) kan worden gebruikt in combinatie met vorige modellen (andere dan de U-serie). Voor meer informatie over het model en de communicatiemethode, zie de volgende tabel.

Communicatiemethode	TU2C-LINK (U-serie)	TCC-LINK (andere dan de U-serie)
Buitenunit	MMY-MUP*** ↑ _____ U-serie model	Andere dan aan de linkerkant (MMY-MAP***, MCY-MAP***, etc.)
Binnenunit	MM*-UP*** ↑ _____ U-serie model	Andere dan aan de linkerkant (MM*-AP***, etc.)
Bedrade afstandsbediening	RBC-AMSU** ↑ _____ U-serie model	Andere dan aan de linkerkant
Draadloze afstandsbedieningsontvanger	RBC-AXRU** ↑ _____ U-serie model TCB-AXRU** ↑ _____ U-serie model	Andere dan aan de linkerkant
Centraal bedieningsapparaat	***_***U** ↑ _____ U-serie model	Andere dan aan de linkerkant

OPMERKING

De apparatuur die kan worden weergegeven kan afhankelijk van het land of de regio verschillen. Neem voor meer informatie contact op met ons verkooppersoneel.

Wanneer de aangesloten buitenunit Super Multi u-serie (U-serie) is

Volg de specificaties van de bedrading in de onderstaande tabel zelfs wanneer er een combinatie is van U-serie en niet-U-serie in de aangesloten binneneenheden of afstandsbedieningen.

Specificaties van de bedrading

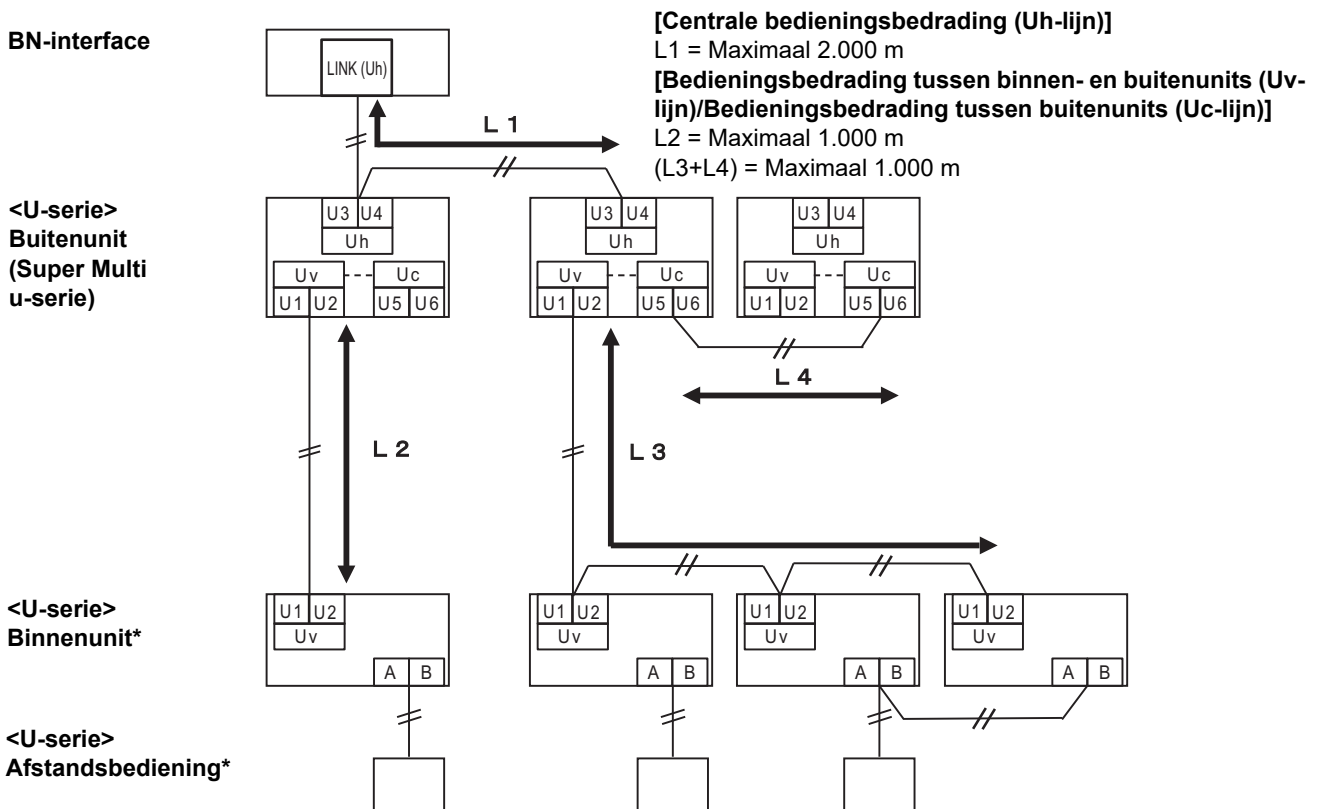
Item	Communicatielij
	Centrale bedieningsbedrading (Uh-lijn)
Draaddiameter	1,0 tot 1,5 mm ² (tot 1.000 m)
	2,0 mm ² (tot 2.000 m)
Draadtype	2 geleiders, niet-polig
Draadtypes die kunnen worden gebruikt	Afgeschermd draad

VEREISTE

Bij het leggen van de bedieningsbedrading tussen de binnen- en buitenunits (Uv-lijn)/de bedieningsbedrading tussen buitenunits (Uc-lijn) en de centrale bedieningsbedrading (Uh-lijn), moet u hetzelfde draadtype en dezelfde diameter gebruiken voor elke lijn.

Het gebruiken van een combinatie van verschillende draadtypes en diameters kan leiden tot een communicatiefout.

Systeemschema



* De bedradingsspecificaties in het bovenstaande systeemschema zijn hetzelfde, zelfs wanneer de binnenunit of de afstandsbediening anders is dan de U-serie.

Wanneer de aangesloten buitenunits andere zijn dan de Super Multi u-serie (U-serie)

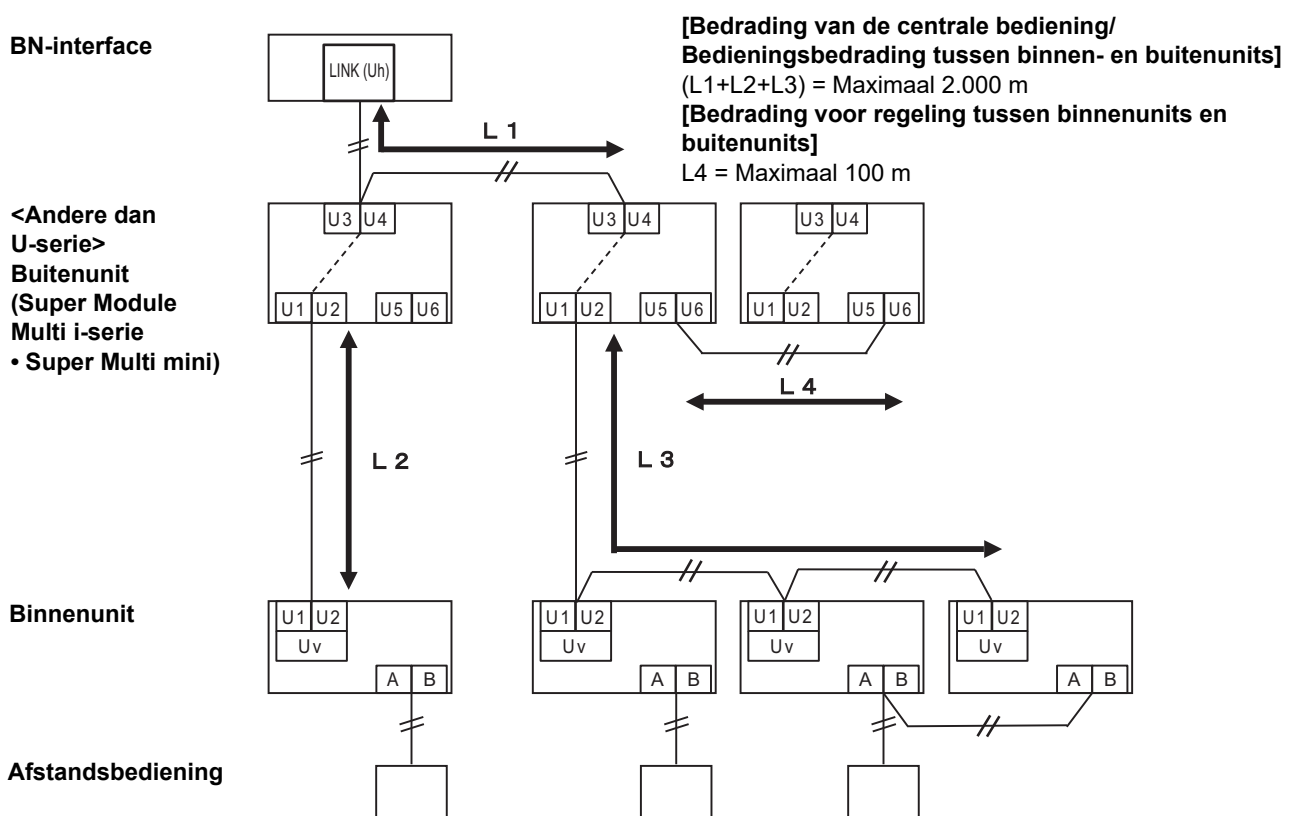
Specificaties van de bedrading

Item	Communicatielij
	Bedieningsbedrading tussen binnen- en buitenunits en de bedrading van de centrale bediening
Draaddiameter	1,25 mm ² (tot 1.000 m)
	2,0 mm ² (tot 2.000 m)
Draadtype	2 geleiders, niet-polig
Draadtypes die kunnen worden gebruikt	Afgeschermd draad

VEREISTE

Bij het leggen van de bedieningsbedrading tussen de binnen- en buitenunits/de centrale bedieningsbedrading en de bedieningsbedrading tussen buitenunits, moet u hetzelfde draadtype en dezelfde diameter gebruiken voor elke lijn. Het gebruiken van een combinatie van verschillende draadtypes en diameters kan leiden tot een communicatiefout.

Systemschema



Wanneer u verbinding maakt met een vorig model licht commercieel air conditioner, lucht-lucht warmte-uitwisseling lucht-/waterhittepomp of een algemene besturingsinterface voor apparatuur

Volg de specificaties van de bedrading in de onderstaande tabel zelfs wanneer er een combinatie is van U-serie en niet-U-serie in de aangesloten binnenunits of afstandsbedieningen.

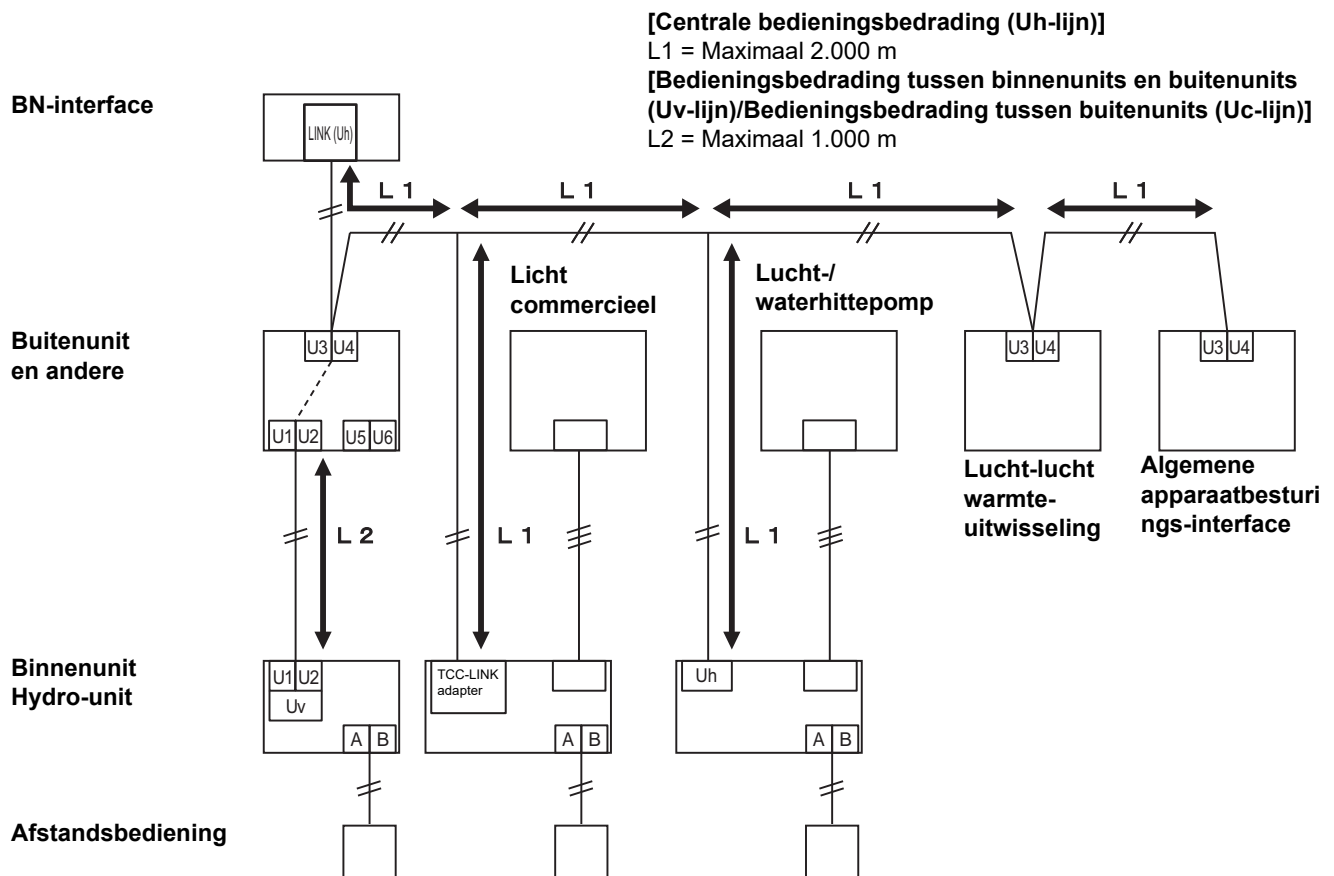
Specificaties van de bedrading

Item	Communicatielij
	Centrale bedieningsbedrading (Uh-lijn)
Draaddiameter	1,25 mm ² (tot 1.000 m)
	2,0 mm ² (tot 2.000 m)
Draadtype	2 geleiders, niet-polig
Draadtypes die kunnen worden gebruikt	Afgeschermd draad

VEREISTE

Bij het leggen van de bedieningsbedrading tussen de binnen- en buitenunits (Uv-lijn)/de bedieningsbedrading tussen buitenunits (Uc-lijn) en de centrale bedieningsbedrading (Uh-lijn), moet u hetzelfde draadtype en dezelfde diameter gebruiken voor elke lijn. Het gebruiken van een combinatie van verschillende draadtypes en diameters kan leiden tot een communicatiefout.

Systemschema



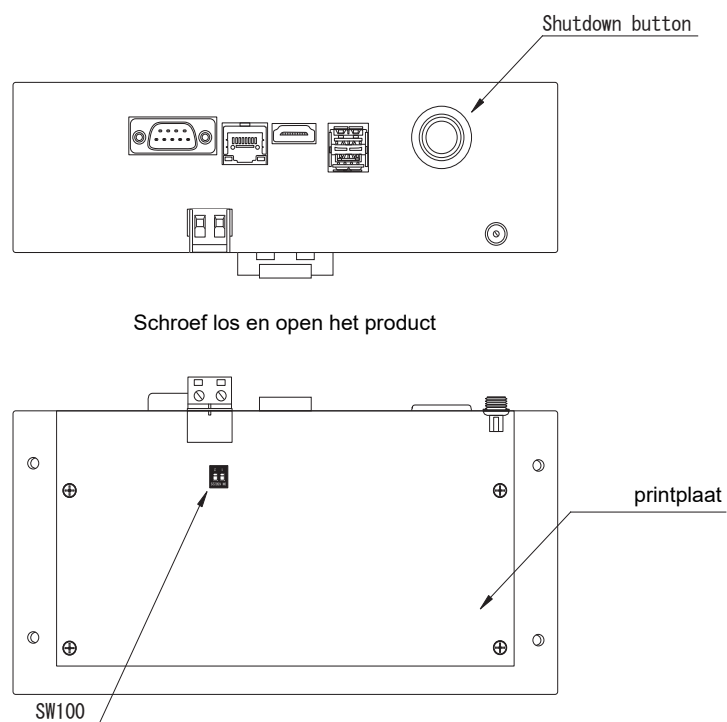
3 Instellingen

3-1. Schakelaarinstelling

SW100 Uh Line afsluitweerstand instellingsschakelaar
bit1: gebruiken, bit2: niet gebruiken
Zie "Instelling afsluitweerstand" (P.9).

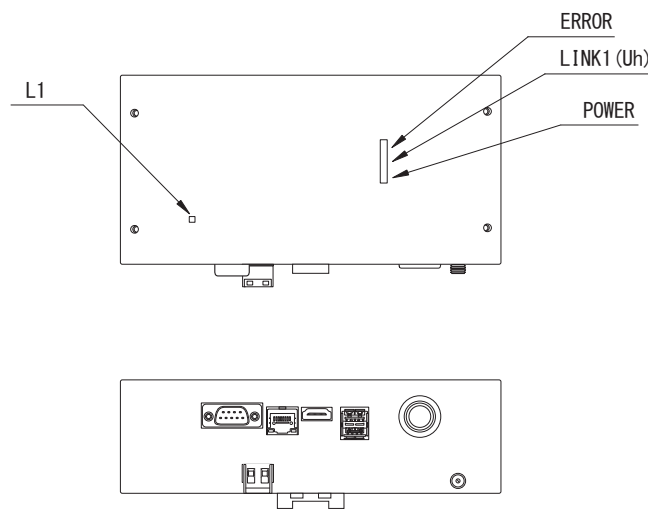
Shutdown button Knop uitschakelen/zoekmodus van airconditioner
Gebruik deze knop om het BACnet-proces en netwerkproces van de BN-interface te stoppen of om op te starten in de zoekmodus van de airconditioner. De functie van een toets verandert al naar gelang hoe lang een toets wordt ingedrukt.

Tijdsduur dat toets wordt ingedrukt	Functie
De uitschakelknop 2 keer	Stopt het BACnet proces en netwerkproces van de BN-interface.
4 seconden of langer	Start op in de zoekmodus van de airconditioner. Gebruik de zoekmodus van de airconditioner om apparatuurgegevens in de binnenunit in te stellen.



3-2. LED

LED	LED kleur	Gebruik
POWER	Rood	Stroomindicator
RS485	Groen	Niet gebruiken
LINK1(Uh)	Oranje	Indicatielampje communicatiestatus Uh Line
LINK2(Uh)	Oranje	Niet gebruiken
ERROR	Rood	In dicatielampje communicatiefout Uh Line
L1	Groen	Indicatielampje communicatiestatus BACnet, indicatielampje instellingsfout



4 Fabrikstandaardinstellingen

Nr.	Onderdeel	Fabrikstandaardinstelling
1	IP-adres van de BN-interface	IP-adres 192.168.1.100 Subnet mask 255.255.255.0
2	UDP-poort	47808 (0xBAC0)
3	Apparaat objectinstantnummer	100
4	Uh Line afsluitingsweerstand keuzeschakelaar	UIT

5 Proefdraaien

Voor het proefdraaien van de BN-interface, zijn de BACnet communicatie-instellingen en de apparatuurdata van de aangesloten binneneenheden vereist.

Items die moeten worden ingesteld tijdens proefdraaien

Apparatuur	Item		Instelmethode	
Buiteneenheid	Uh Line-adres	Lijnadres	Gebruik de DIP-schakelaar op de buiteneenheidprintplaat.	
Binneneenheid	Uh Line-adres	Lijnadres	Gebruik de adresinstellingsfunctie van de bedrade afstandsbediening. (Behalve de eenvoudige bedrade afstandsbediening)	
		Unitadres		
		Centraal besturingsadres		
		Groepadres		
BN-interface	IP-adres	IP-adres	Gebruik Setting File Creation Software 2. (Zie paragraaf 5-1.)	
		Netwerkmasker		
	Identificatienummer BACnet-communicatie-apparaat	Objectex-nummer BACnet-apparaat		
	Bij gebruik in combinatie met een centraal bedieningsapparaat niet compatibel met Uh Line	Instelling van oude BN-interface		
	Bij gebruik in combinatie met een centraal bedieningsapparaat compatibel met Uh Line	Instelling voor gecombineerd gebruik met oude controller		
	Bij vervanging door een BN-interface die Uh Line niet ondersteunt	Wijzig het "Central Controller ID" van ID1 naar ID20		
	Informatie binneneenheid (Instelwaarden DN-code)	Instelling van oude BN-interface		Lijnadres
				Unitadres
				Centraal besturingsadres
				Groepadres
				Instellingsbereik bedieningsmodus
				Temperatuurinstelbereik
				Instellingsbereik ventilatorsnelheid
Kleptype				
Instelbereik ventilatiehoeveelheid				
Instelbereik ventilatiemodus				
Beschikbaarheid van ventilatiewerking				
Beschikbaarheid van de opslagfunctie				
Als het installatiewerk (zie paragraaf 5-2) wordt uitgevoerd, leest de BN-interface de ingestelde waarden van de binneneenheid uit en neemt deze op de SD-kaart van de BN-interface op. Voer installatiewerk uit na het wijzigen van de apparaatinformatie van de binneneenheid.				

5-1. BACnet communicatie-instellingen

Stel het IP-adres van de BN-interface en het apparaat objectinstantnummer van de BACnet communicatie in. Deze instelling kan worden ingesteld met Setting File Creation Software 2. Raadpleeg de plaats van aankoop voor details.

5-2. Instellen van apparatuurdata in de binnenuit

Ontvang de apparatuurdata van de binnenuit die door de BN-interface wordt bestuurd via de Uh Line communicatiekabel.

Vorbereiding voor instellen van apparatuurdata in de binnenuit

- Central Control address moet worden ingesteld in de binnenuit die u wilt bedienen.
Zie de installatiehandleiding van iedere binnenuit voor details aangaande het instellen van het adres.
- Schakel alle binnenuits en buitenunits in. Stel als volgt in 10 minuten na het inschakelen van alle units.

Instellen

Stap 1. Start de BN-interface.

- Schakel de BN-interface in.
- De status van de LED L1 wijzigt naar LEDstatus-1, LEDstatus-2, en vervolgens naar LEDstatus-4. Het duurt ongeveer 10 minuten voor de status van LED L1 naar LEDstatus-4 wijzigt.

Stap 2. Start op in de zoekmodus van de airconditioner.

- Houd de knop afsluiten 4 seconden of langer ingedrukt.
- De status van de LED L1 wijzigt naar LEDstatus-7 en vervolgens naar LEDstatus-8.
- Wanneer het lezen van apparatuurgegevens van de binnenuits is voltooid, bereidt de BN-interface zich automatisch op BACnet-communicatie voor.
- De status van de LED L1 wijzigt naar LEDstatus-1, LEDstatus-2, en vervolgens naar LEDstatus-4. Het duurt ongeveer 10 minuten voor de status van LED L1 naar LEDstatus-4 wijzigt.
- Als er een fout optreedt, is de status van de LED L1 LEDstatus-3.
Raadpleeg paragraaf 5-3 om na te gaan wat de oorzaak van fouten kan zijn.

Wanneer de BN-interface normaal werkt

- De status van LED L1 is LEDstatus-4.

LED L1 knippert

Werking	LED-status	Situatie/verwerking	LED-knipperpatroon
Opstarten	LEDstatus-1	Tijdens initialiseren	
	LEDstatus-2	Tijdens verbinden BACnet	
	LEDstatus-3	Bestandsfout tijdens opstarten Overige fout tijdens opstarten	
Tijdens werking	LEDstatus-4	Tijdens BACnet-communicatie	
Drukken op de knop Afsluiten	LEDstatus-5	Tijdens verwerken van afsluiten BACnet-software	
	LEDstatus-6	Afsluiten	
Opstarten van de zoekmodus van de airconditioner	LEDstatus-7	Tijdens de voorbereiding van de zoekmodus van de airconditioner	
	LEDstatus-8	Tijdens zoeken airconditioner	

■ AAN
— UIT

* Controle-interval (tijd lengte van 1 cel): 200 ms

5-3. Oorzaak van probleem dat tijdens het instellen optreed

Oorzaak van probleem	Oorzaak	Actie
Binnenunit kan niet worden gevonden.	Binnen- en buitenunits zijn niet ingeschakeld.	Controleer of de binnen- en buitenunits zijn ingeschakeld.
	Binnen- en buitenunits worden geïntialiseerd en communicatie is onmogelijk. LINK1(Uh) knippert geheel niet	Controleer of de binnen- en buitenunits zijn ingeschakeld. Controleer of ze ten minste 10 minuten zijn ingeschakeld.
	Uh Line kabels zijn onjuist verbonden.	Verbind de kabels op de juiste wijze.
	Het centrale besturingsadres is niet in de binnenunits ingesteld.	Controleer of het centrale besturingsadres in de binnenunits is ingesteld.
Gecentraliseerde regeladres dat in de binnenunits is ingesteld, is niet uniek.	Hetzelfde centrale besturingsadres is in een aantal binnenunits ingesteld.	Controleer of het centrale besturingsadres in de binnenunits juist is ingesteld.

6 Uitschakelen van de BN-interface

Druk op de uitschakeltoets en wacht vervolgens 5 minuten alvorens uit te schakelen.

Bij het afsluiten van de BN-interface

- Druk 2 keer op de knop Afsluiten.
- De status van de LED L1 wijzigt naar LEDstatus-5 en vervolgens naar LEDstatus-6.
- Koppel de voedingsadapter los van de BN-interface.

LET OP

De zoekmodus van de airconditioner wordt ingeschakeld als de uitschakelknop 4 seconden of langer wordt ingedrukt. Houd de knop dus niet ingedrukt.

Manufacturer / Importer

Name of manufacturer (制造商)

Toshiba Carrier Corporation

东芝开利株式会社

Address, city, country (住址)

72-34 Horikawa-cho, Saiwai-ku, Kawasaki-shi, Kanagawa-ken

212-0013, JAPAN

神奈川県川崎市幸区堀川町 72 番地 34

Name of the Importer/Distributor in EU

Toshiba Carrier EUROPE S.A.S

Address, city, country

Route de Thil 01120 Montluel FRANCE

Name of the Importer/Distributor in UK

Toshiba Carrier UK Ltd

Address, city, country

Porsham Close, Belliver Industrial Estate,

PLYMOUTH, Devon, PL6 7DB. United Kingdom

在中国的进口商 / 分销商名称

东芝开利空调销售 (上海) 有限公司

地址, 城市, 国家

上海市西藏中路 268 号来福士广场办公楼 501 室

Toshiba Carrier Corporation

336 TADEHARA, FUJI-SHI, SHIZUOKA-KEN 416-8521 JAPAN

DEC3009107-1