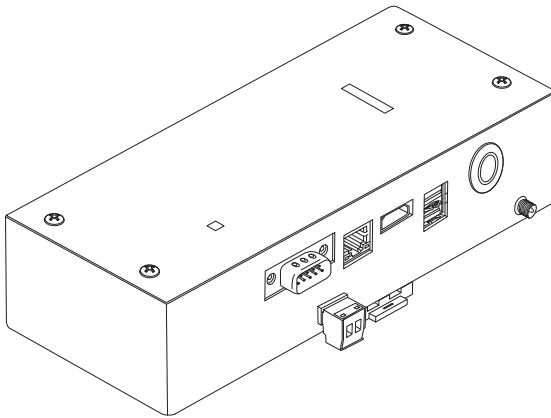


Διασύνδεση BN

Όνομα μοντέλου:

BMS-IFBN1281U-E



Multilingual installation manual, license agreement and license information



[Български] Изтегляне на Ръководство за монтаж, Лицензионно споразумение и Лицензна информация / [Česky] Stažení Montážní příručky, Licenční smlouvy a Licenčních informací / [Dansk] Download installationsvejledning, licensaftale og licensinformation / [Deutsch] Installationshandbuch, Lizenzvereinbarung und Lizenzinformation herunterladen / [Ελληνικά] Λήψη εγγράφων «Εγχειρίδιο εγκατάστασης», «Άδεια χρήσης» και «Πληροφορίες για την άδεια» / [English] Installation Manual, License Agreement and License Information Download / [Español] Descarga del Manual de instalación, del Contrato de licencia y de la Información de licencia / [Eesti] Paigaldusjuhendi, litsentsi kokkuleppe ja litsentsiteabe allalaadimine / [Suomi] Asennusohjeiden, lisenssisopimuksen ja lisenssitietojen lataaminen / [Français] Téléchargement du manuel d'installation, du contrat de licence et des informations sur la licence / [Hrvatski] Preuzimanje Priručnika za instalaciju, Ugovora o licenci i Informacija o licenci / [Magyar] Telepítési kézikönyv, Licencszerződés és Licencinformáció letöltése / [Italiano] Download del Manuale di installazione, del Contratto di licenza e delle Informazioni sulla licenza / [Latviešu] Uzstādīšanas rokasgrāmatas, licences līguma un licences informācijas lejupielāde / [Norsk] Nedlasting av installasjonsveiledning, lisensavtale og lisensinformasjon / [Nederlands] Installatiehandleiding, Licentieovereenkomst en Licentie-informatie downloaden / [Polski] Pobieranie Instrukcji instalacyjnej, Umowy licencyjnej i Informacji o licencji / [Português] Download do Manual de instalação, Contrato de Licença e das Informações sobre a licença / [Română] Descărcarea Manual de instalare, Contract de licență și Informații de licență / [Русский] Скачать Руководство по установке, Лицензионное соглашение и Информацию о лицензии / [Slovensky] Stiahnutie Montážnej príručky, Licenčnej zmluvy a Informácií o licenci / [Slovenščina] Prenos navodil za montažo, licenčne pogodbe in licenčnih informacij / [Svenska] Nedladdning av Installationshandbok, Licensavtal och Licensinformation / [Türkçe] Kurulum kılavuzu, Lisans Sözleşmesi ve Lisans Bilgileri İndirme / [中文] 安装手册, 许可证协议和许可证信息下载

Περιεχόμενα



Μέτρα ασφαλείας	2
Εισαγωγή	3
1 Εγκατάσταση	5
2 Συνδέσεις ρεύματος και γραμμής μεταφοράς σήματος	7
3 Ρυθμίσεις	14
3-1. Ρύθμιση διακοπών	14
3-2. LED	15
4 Εργοστασιακά προεπιλεγμένες ρυθμίσεις	15
5 Δοκιμαστική λειτουργία	16
5-1. Ρυθμίσεις επικοινωνίας BACnet	16
5-2. Διαμόρφωση δεδομένων εξοπλισμού της εσωτερικής μονάδας	17
5-3. Αιτίες προβλημάτων που παρουσιάζονται κατά τη διαμόρφωση	18
6 Απενεργοποίηση διασύνδεσης BN	18

Μέτρα ασφαλείας

Πρέπει να τηρηθούν οι παρακάτω οδηγίες.

- Διαβάστε με προσοχή τα „Μέτρα ασφαλείας“ πριν την εγκατάσταση και προχωρήστε στην διαδικασία της εγκατάστασης με ασφάλεια.
- Τα συγκεκριμένα μέτρα περιέχουν σημαντικές πληροφορίες σχετικά με την ασφάλεια.
- Μετά την ολοκλήρωση της εγκατάστασης, πραγματοποιήστε μια δοκιμή για να βεβαιωθείτε ότι δεν υπάρχουν προβλήματα και εξηγήστε στον πελάτη πώς να λειτουργεί και να συντηρεί το σύστημα. Ζητήστε από τον πελάτη να φυλάξει το Εγχειρίδιο Εγκατάστασης.

Διατυπώσεις



 Προειδοποίηση	Με την ενημέρωση αυτή στην αρχή του κειμένου γίνεται σαφές ότι η μη τήρηση των οδηγιών της προειδοποίησης μπορεί να προκαλέσει σοβαρές σωματικές βλάβες (*1) ή θάνατο εάν δε γίνει σωστός χειρισμός του προϊόντος.
 Προσοχή	Με την ενημέρωση αυτή στην αρχή του κειμένου γίνεται σαφές ότι η μη τήρηση των οδηγιών της προειδοποίησης μπορεί να προκαλέσει σοβαρές σωματικές βλάβες (*2) ή υλικές φθορές (*3) εάν δε γίνει σωστός χειρισμός του προϊόντος.

*1: Ως σοβαρές σωματικές βλάβες εννοούνται η τύφλωση, ο τραυματισμός, τα εγκαύματα, η ηλεκτροπληξία, τα κατάγματα, η δηλητηρίαση και άλλοι τραυματισμοί οι οποίοι έχουν επιπτώσεις και απαιτείται η εισαγωγή σε νοσοκομείο ή η μακροχρόνια θεραπεία του τραυματία ως εξωτερικού ασθενή.

*2: Ως σωματικές βλάβες εννοούνται ο τραυματισμός, τα εγκαύματα, η ηλεκτροπληξία, και άλλοι τραυματισμοί στους οποίους δεν απαιτείται εισαγωγή σε νοσοκομείο ή μακροχρόνια περίθαλψη του τραυματία ως εξωτερικού ασθενή.

*3: Ως υλικές βλάβες εννοούνται οι φθορές σε κτίρια, οικιακά είδη, οικίστα ζώα και κατοικίδια.

Γραφικά σύμβολα

 Απαγορεύεται	„⊘“ υποδεικνύει απαγορευμένα στοιχεία. Τα περιεχόμενα της απαγόρευσης υποδεικνύονται από μια εικόνα ή ένα κείμενο που βρίσκονται μέσα ή δίπλα στο γραφικό σύμβολο.
 Υποχρεωτικό	„!“ υποδεικνύει υποχρεωτικά (απαιτούμενα) στοιχεία. Τα περιεχόμενα της υποχρέωσης υποδεικνύονται από μια εικόνα ή ένα κείμενο που βρίσκονται μέσα ή δίπλα στο γραφικό σύμβολο.

Προειδοποίηση



- **Η εγκατάσταση και η απεγκατάσταση θα πρέπει να πραγματοποιηθούν από τον προμηθευτή σας ή έναν εξειδικευμένο ηλεκτρολόγο**

Εάν προσπαθήσετε να πραγματοποιήσετε την εγκατάσταση μόνοι σας με λάθος τρόπο ενδέχεται να προκληθεί ηλεκτροπληξία ή πυρκαγιά.

- **Οι ηλεκτρικές εργασίες πρέπει να εκτελούνται από εξειδικευμένο ηλεκτρολόγο, σύμφωνα με το παρόν εγχειρίδιο εγκατάστασης. Οι εργασίες θα πρέπει να συνάδουν με όλους τους τοπικούς, εθνικούς και διεθνείς κανονισμούς.**

Η λανθασμένη εργασία μπορεί να οδηγήσει σε ηλεκτροπληξία ή πυρκαγιά.

- **Βεβαιωθείτε ότι έχετε διακόψει την τροφοδοσία ρεύματος προτού ξεκινήσετε την εργασία σας**

Διαφορετικά μπορεί να προκληθεί ηλεκτροπληξία.

- **Χρησιμοποιήστε μόνο το τροφοδοτικό που παρέχεται με την παρούσα μονάδα**

Η χρήση διαφορετικού τροφοδοτικού από αυτό που παρέχεται με την παρούσα μονάδα ενδέχεται να παρέχει διαφορετική τάση και να διαθέτει διαφορετική πολικότητα (+) (-), τα οποία μπορεί να οδηγήσουν σε πυρκαγιά, έκρηξη ή δημιουργία θερμότητας.



- **Μην τροποποιείτε τη μονάδα**

Διαφορετικά μπορεί να προκαλέσετε υπερβολική θερμότητα ή πυρκαγιά.

Προειδοποίηση

Το προϊόν αυτό είναι κλάσης A. Σε ένα οικιακό περιβάλλον, αυτό το προϊόν μπορεί να προκαλέσει παρεμβολή ραδιοσυχνότητων. Σε αυτήν την περίπτωση, ο χρήστης μπορεί να χρειαστεί να λάβει τα κατάλληλα μέτρα.

Εισαγωγή

■ Επισκόπηση

Η διασύνδεση BN αναφέρεται στον εξοπλισμό που χρησιμοποιείται για τον έλεγχο των Συστημάτων διαχείρισης κτιρίου (Διατίθεται στα κατά τόπους καταστήματα) και των κλιματιστικών «μοντέλων συμβατών με TU2C-LINK Uh Line (εφεξής, αναφέρονται ως Uh Line)» μέσω επικοινωνιών μέσω ενός δικτύου για την ενεργοποίηση του κεντρικού ελέγχου.

■ Στοιχεία που περιλαμβάνονται

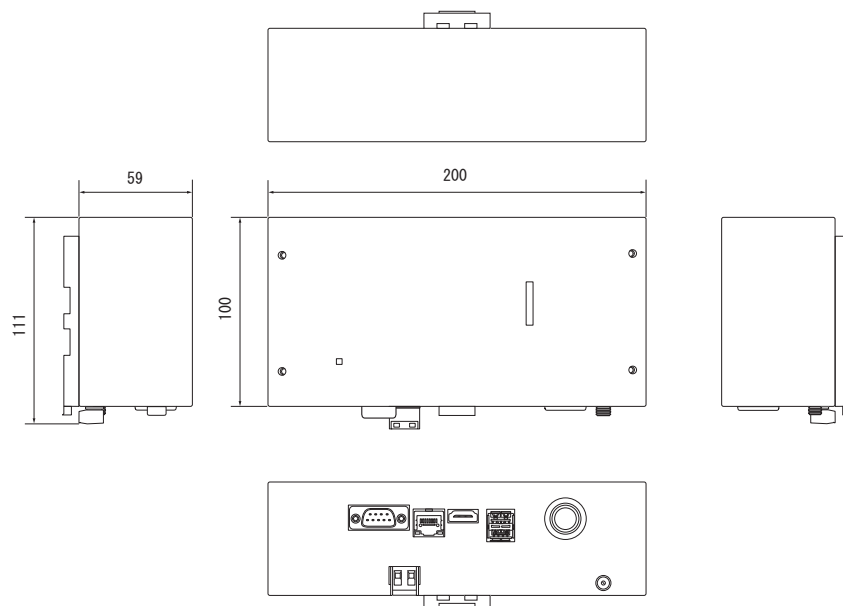
Εξάρτημα	Ποσότητα	Παρατηρήσεις
Εξοπλισμός διασύνδεσης BN	1	
Τροφοδοτικό	1	Τροφοδοτικό διασύνδεσης BN (δεν περιλαμβάνεται καλώδιο τροφοδοσίας)
Ακροδέκτης ακίδων	2	Καλαφτισμένοι σύνδεσμοι Uh Line
Βραχίονας στερέωσης (ράγα DIN)	1	Χρησιμοποιήστε βίδες για την ασφάλιση της μονάδας σε τοποθεσίες χωρίς ράγες DIN (τοιχούς κ.λπ.)
Βίδες (M4 × 12)	2	Για την ασφάλιση των ραγών DIN
Εγχειρίδιο εγκατάστασης	1	
Συμφωνία Παραχώρησης Αδειας Χρήσης	1	
Πληροφορίες Αδειας Χρήσης	1	

■ Προδιαγραφές

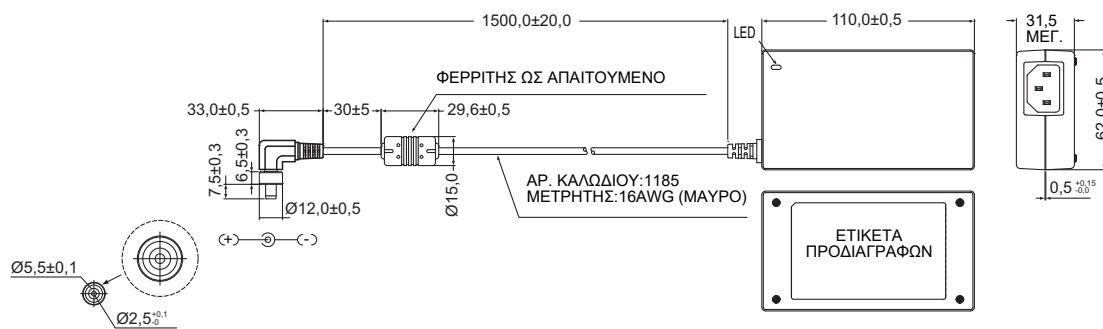
Παροχή ρεύματος	Όνομαστική τάση	220-240 V AC 50/60 Hz
	Κατανάλωση ρεύματος	10 W
Εύρος θερμοκρασίας λειτουργίας		0°C έως 40°C, 10% έως 80% σχετική υγρασία (χωρίς συμπύκνωση)
Εύρος θερμοκρασίας αποθήκευσης		-10°C έως +60°C, 10% έως 90% σχετική υγρασία (χωρίς συμπύκνωση)
Διαστάσεις		Πλάτος 200 mm × Ύψος 100 mm × Βάθος 59 mm
Μάζα		Διασύνδεση BN 765 g Τροφοδοτικό 450 g
Αριθμός συνδεδεμένων μονάδων	Εσωτερική μονάδα	Έως και 128 μονάδες (TU2C-LINK) Έως και 64 μονάδες (TCC-LINK)

■ Εξωτερική προβολή (εξοπλισμός διασύνδεσης BN)

(Μονάδα: mm)



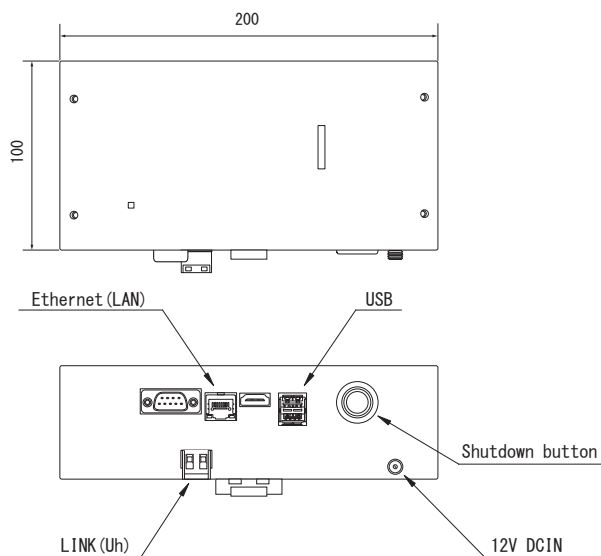
(Τροφοδοτικό)



ΑΠΑΙΤΗΣΗ

Το καλώδιο ρεύματος δεν παρέχεται για τη διασύνδεση ΒΝ. Εισαγάγετε καλώδιο ρεύματος διπλού πυρήνα που είναι κατάλληλο για τα πρότυπα της χώρας όπου θα χρησιμοποιηθεί.

■ Ονόματα εξαρτημάτων



Όνομα	Λειτουργία
12V DCIN	Συνδέστε το τροφοδοτικό
USB	(Για λειτουργία)
Ethernet (LAN)	Σύνδεση στο Σύστημα διαχείρισης κτιρίου
Shutdown button	Τερματισμός ή μετάβαση στη λειτουργία αναζήτησης του κλιματιστικού
LINK(Uh)	Σύνδεση της καλωδίωσης κεντρικού ελέγχου

1 Εγκατάσταση

ΑΠΑΙΤΗΣΗ

Μην εγκαταστήσετε τη μονάδα σε κάποια από τις παρακάτω περιοχές.

- Υγρή ή βρεγμένη περιοχή
- Περιοχή με σκόνη
- Περιοχή εκτεθειμένη σε άμεσο ηλιακό φως
- Περιοχή όπου υπάρχει τηλεόραση ή ραδιόφωνο σε απόσταση ενός μέτρου
- Περιοχή που είναι εκτεθειμένη σε βροχή (σε εξωτερικό χώρο, κάτω από μαρκίζες οροφής κ.λπ.)

■ Εγκατάσταση και προσανατολισμός διασύνδεσης BN

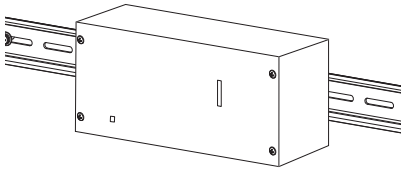
Εγκαταστήστε και προσανατολίστε τη διασύνδεση χρησιμοποιώντας τη ράγα DIN για στήριξη της μονάδας ή επιτοίχια τοποθέτηση ή τοποθέτηση σε επιφάνεια όπως φαίνεται παρακάτω.

Χρησιμοποιήστε τον παρεχόμενο βραχίονα στερέωσης για επιτοίχια τοποθέτηση ή τοποθέτηση της εφαρμογής σε επιφάνεια.

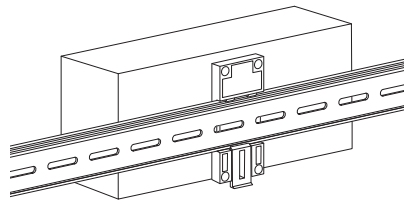
(1) Τοποθέτηση σε ράγα DIN

Εγκαταστήστε τη διασύνδεση στις ράγες DIN που έχουν τοποθετηθεί σε πίνακα ή αλλού.

Εμπρόσθια πλευρά

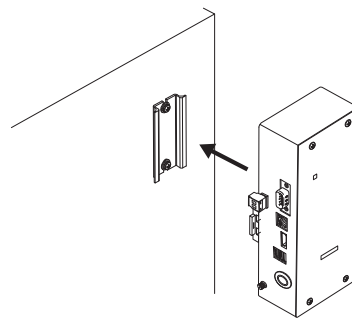
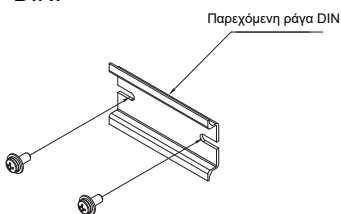


Οπίσθια πλευρά

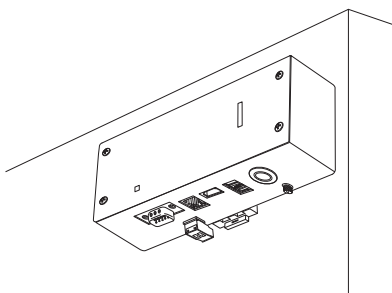


(2) Επιτοίχια τοποθέτηση

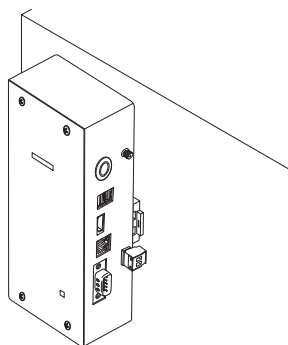
Χρησιμοποιήστε βίδες για προσάρτηση των παρεχόμενων ραγών DIN σε τοίχο και τοποθέτηση της διασύνδεσης στη ράγα DIN.



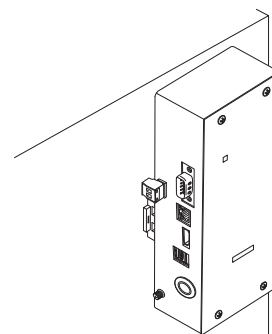
Επιτοίχια τοποθέτηση Α



Επιτοίχια τοποθέτηση Β

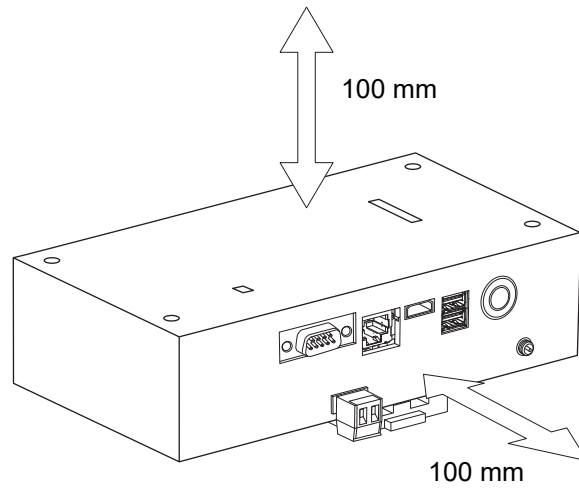


Επιτοίχια τοποθέτηση C



■ Χώρος εγκατάστασης και συντήρησης

Πριν την εγκατάσταση είναι απαραίτητο να υπάρχει χώρος στο πλάι για τη σύνδεση των εισόδων καλωδίων και χώρος στο επάνω μέρος για τη συντήρηση. Οι άλλες πλευρές μπορούν να εφάπτονται στα γύρω αντικείμενα.



2 Συνδέσεις ρεύματος και γραμμής μεταφοράς σήματος

■ Καλώδια

Χρησιμοποιείτε το ακόλουθο καλώδιο για συνδέσεις γραμμής μεταφοράς σήματος. (Διατίθεται στα κατά τόπους καταστήματα)

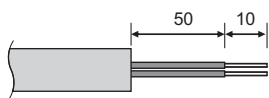
Αρ.	Γραμμή	Περιγραφή	
1	Για Uh Line	Τύπος	Θωρακισμένο καλώδιο διπλού πυρήνα
		Μέγεθος καλωδίου	Ανατρέξτε στην ενότητα «Σχεδιασμός καλωδίωσης ελέγχου» (P.10 - P.13).
		Μήκος	
2	Για Ethernet®	Τύπος	Καλώδιο LAN (άνω της Κατηγορίας 5, UTP) Πρέπει να χρησιμοποιηθεί το κατάλληλο ευθύ καλώδιο/σταυρωτό καλώδιο ανάλογα με το χρησιμοποιούμενο σύστημα
		Μήκος	100 m μέγ.

Η επωνυμία Ethernet® είναι σήμα κατατεθέν της εταιρείας Xerox Co., Ltd.

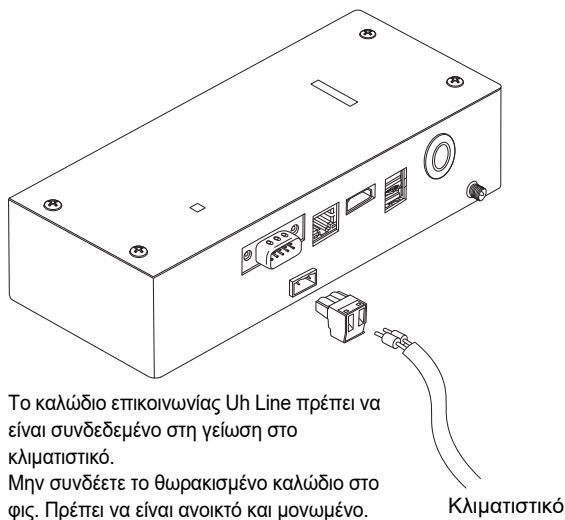
■ Συνδέσεις Καλωδίου

Συνδέστε τα καλώδια με τους ειδικούς συνδέσμους.

Μήκος απογυμνωμένου καλωδίου επικοινωνίας Uh Line

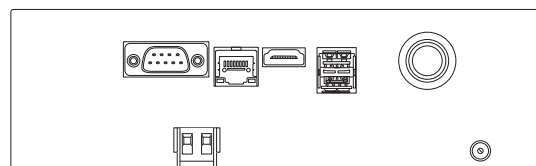


Συνδέστε τον παρεχόμενο ακροδέκτη ακίδων στο καλώδιο επικοινωνίας Uh Line όπως απαιτείται.



Το καλώδιο επικοινωνίας Uh Line πρέπει να είναι συνδεδεμένο στη γείωση στο κλιματιστικό.
Μην συνδέετε το θωρακισμένο καλώδιο στο φως. Πρέπει να είναι ανοικτό και μονωμένο.

Κλιματιστικό



Uh Line Ethernet (LAN)

12V DC1N

Σύνδεση καλωδίων επικοινωνίας Uh Line

Σύνδεση καλωδίου LAN

Συνδέστε το παρεχόμενο τροφοδοτικό

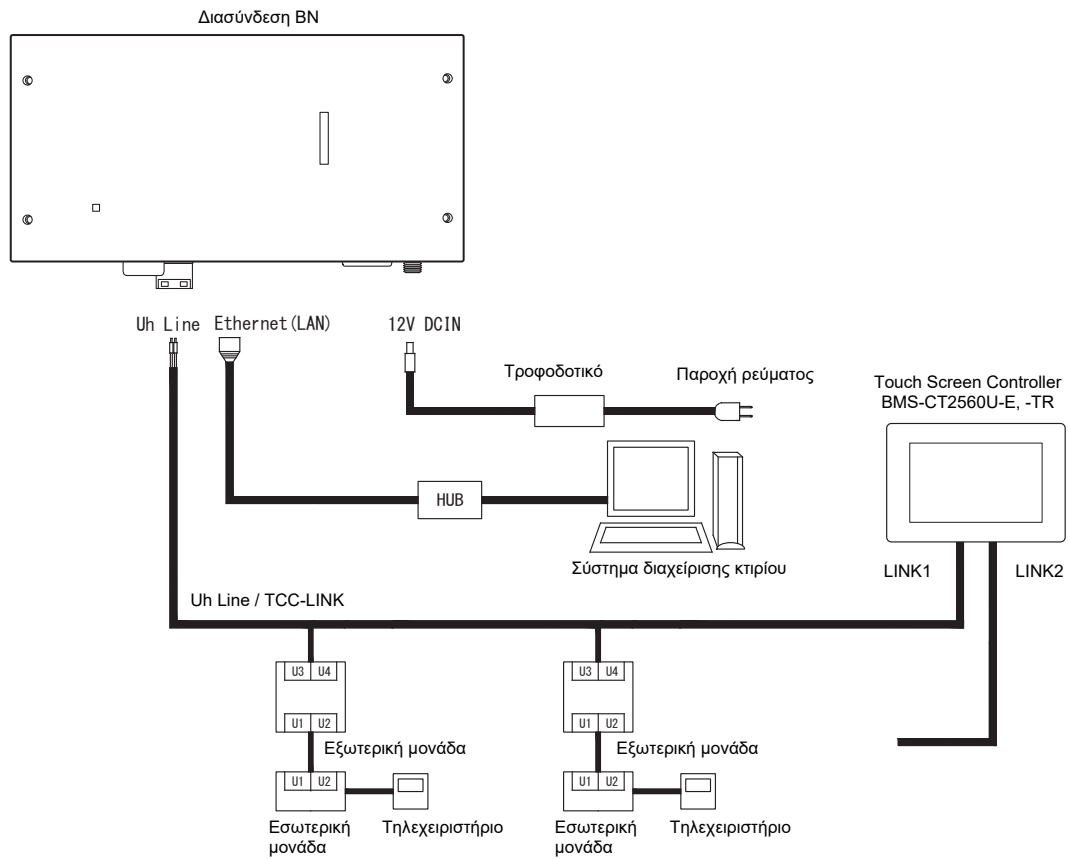
ΠΡΟΣΟΧΗ

Το καλώδιο επικοινωνίας Uh Line δεν διαθέτει πολικότητα.



* Ασφαλίστε το καλώδιο επικοινωνίας Uh Line και το καλώδιο τροφοδοσίας στον πίνακα κ.λπ. χρησιμοποιώντας το παρεχόμενο δεματικό για να διασφαλίσετε ότι δεν έχει τοποθετηθεί υπερβολικό στη σύνδεση καλωδίου τροφοδοσίας και στη σύνδεση του καλωδίου επικοινωνίας Uh Line.

■ Δείγμα Συνδέσεων Καλωδίων Συστήματος



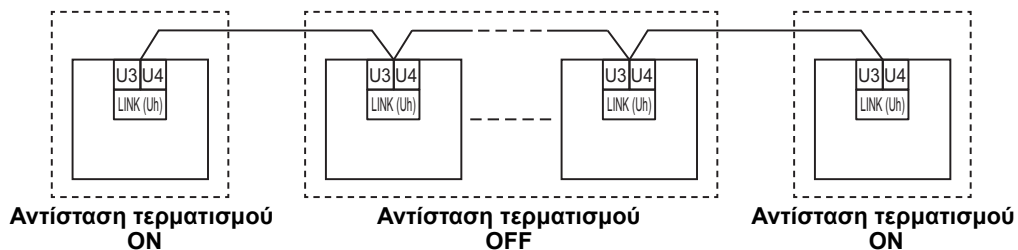
Ρύθμιση αντίστασης τερματισμού

- Ρύθμιση αντίστασης τερματικού TU2C-LINK / TCC-LINK <Για το TCC-LINK>

Αφήστε ΕΝΕΡΓΟΠΟΙΗΜΕΝΗ 1 μόνο γραμμή του αντίστασης τερματισμού στην πλακέτα διεπαφής της εξωτερικής μονάδας (κεντρική μονάδα), και ΑΠΕΝΕΡΓΟΠΟΙΗΣΤΕ όλες τις υπόλοιπες. (Ανατρέξτε στο διάγραμμα καλωδίωσης που συνοδεύει την εξωτερική μονάδα για τη θέση του SW.) <Για το TU2C-LINK>

Για την καλωδίωση κεντρικού ελέγχου (γραμμή U_h), ενεργοποιήστε την αντίσταση τερματισμού που είναι πιο μακριά από την καλωδίωση ανάμεσα σε αυτόν τον κεντρικό έλεγχο και την άλλη μονάδα (VRF, Ελαφριά εμπορική, εναλλάκτης θερμότητας αέρα-αέρα, διεπαφή ελέγχου γενικού σκοπού, αντλία θερμότητας αέρα-νερού).

Ανατρέξτε στο εγχειρίδιο κάθε μοντέλου για τη μέθοδο ρύθμισης της αντίστασης τερματισμού.



Διαδικασία θωρακισμένης γείωσης

- Καλωδίωση κεντρικού ελέγχου (θωρακισμένο καλώδιο) Όταν χρησιμοποιείτε το central remote controller με μία μονάδα, ανοίξτε το θωρακισμένο καλώδιο της καλωδίωσης κεντρικού ελέγχου και εκτελέστε επεξεργασία μόνωσης. Όταν χρησιμοποιείτε το central remote controller με πολλές μονάδες, συνδέστε το κάλυμμα της καλωδίωσης κεντρικού ελέγχου στο κλειστό άκρο και ανοίξτε το προστατευτικό στο τελευταίο άκρο του central remote controller για να εκτελέσετε τη μόνωση. Εκτελέστε τη γείωση της ασπίδας καλωδίωσης κεντρικού ελέγχου στην πλευρά του κλιματιστικού.

ΑΠΑΙΤΗΣΗ

- Βεβαιωθείτε ότι έχετε εγκαταστήσει έναν διακόπτη κυκλώματος ή έναν διακόπτη απομόνωσης όλων των πόλων (με απόσταση επαφής τουλάχιστον 3 mm) στην κύρια πλευρά της τροφοδοσίας ρεύματος.
- Βιδώστε τις βίδες στο μπλοκ ακροδεκτών με ροπή 0,5 N•m.

■ Σχεδιασμός καλωδίωσης ελέγχου

Μέθοδος επικοινωνίας και όνομα μοντέλου

Το μοντέλο TU2C-LINK (σειρά U) μπορεί να χρησιμοποιηθεί μαζί με προηγούμενα μοντέλα (εκτός από τη σειρά U). Για λεπτομέρειες σχετικά με το μοντέλο και τη μέθοδο επικοινωνίας, ανατρέξτε στον παρακάτω πίνακα.

Μέθοδος επικοινωνίας	TU2C-LINK (σειρά U)	TCC-LINK (εκτός από τη σειρά U)
Εξωτερική μονάδα	MMY-MUP*** ↑ _____ Μοντέλο σειράς U	Εκτός από τα αριστερά (MMY-MAP***, MCY-MAP***, κτλ.)
Εσωτερική μονάδα	MM*-UP*** ↑ _____ Μοντέλο σειράς U	Εκτός από τα αριστερά (MM*-AP ***, κλπ.)
Ενσύρματο τηλεχειριστήριο	RBC-AMSU** ↑ _____ Μοντέλο σειράς U	Εκτός από τα αριστερά
Ασύρματος δέκτης τηλεχειριστηρίου	RBC-AXRU** ↑ _____ Μοντέλο σειράς U TCB-AXRU** ↑ _____ Μοντέλο σειράς U	Εκτός από τα αριστερά
Συσκευή κεντρικού ελέγχου	***-***U** ↑ _____ Μοντέλο σειράς U	Εκτός από τα αριστερά

ΣΗΜΕΙΩΣΗ

Ο εξοπλισμός που μπορεί να εμφανιστεί μπορεί να διαφέρει ανάλογα με τη χώρα ή την περιοχή. Για λεπτομέρειες επικοινωνήστε με το προσωπικό πωλήσεών μας.

Όταν η συνδεδεμένη εξωτερική μονάδα είναι σειρά Super Multi u (σειρά U)

Ακολουθήστε τις προδιαγραφές καλωδίωσης στον παρακάτω πίνακα, ακόμη και όταν υπάρχει συνδυασμός σειρών U και σειρών εκτός U στις συνδεδεμένες εσωτερικές μονάδες ή τηλεχειριστήρια.

Προδιαγραφές καλωδίωσης

Είδος	Γραμμή επικοινωνίας
	Καλωδίωση κεντρικού ελέγχου (γραμμή Uh)
Διάμετρος καλωδίου	1,0 έως 1,5 mm ² (έως και 1.000 m)
	2,0 mm ² (μέχρι και 2.000 m)
Τύπος καλωδίου	2κλωνο, μη πολικό
Τύποι καλωδίων που μπορούν να χρησιμοποιηθούν	Θωρακισμένο καλώδιο

ΑΠΑΙΤΗΣΗ

Κατά την καλωδίωση της καλωδίωσης ελέγχου μεταξύ εσωτερικών και εξωτερικών μονάδων (γραμμή Uv)/καλωδίωση ελέγχου μεταξύ εξωτερικών μονάδων (γραμμή Uc) και καλωδίωσης κεντρικού ελέγχου (γραμμή Uh), χρησιμοποιήστε τον ίδιο τύπο και διάμετρο καλωδίου για κάθε γραμμή.

Η χρήση ενός μείγματος διαφορετικών τύπων καλωδίων και διαμέτρων μπορεί να προκαλέσει σφάλμα επικοινωνίας.

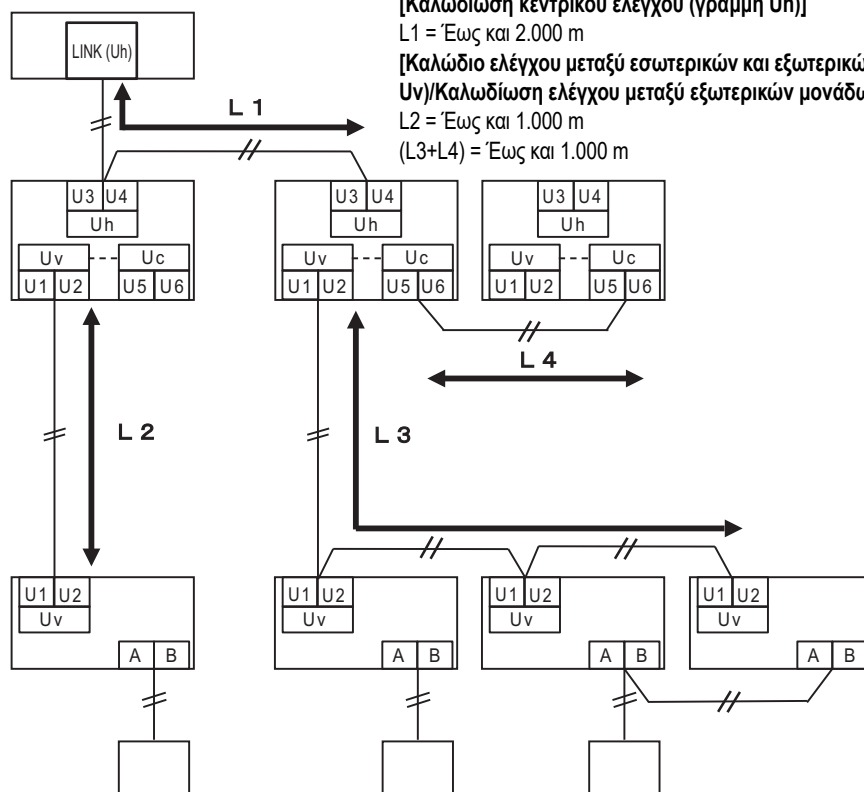
Διάγραμμα συστήματος

Διασύνδεση ΒΝ

<Σειρά U>
Εξωτερική μονάδα
(Super Multi
σειρά u)

<Σειρά U>
Εσωτερική
μονάδα *

<Σειρά U>
Τηλεχειριστήριο *



[Καλωδίωση κεντρικού ελέγχου (γραμμή Uh)]

L1 = Έως και 2.000 m

[Καλώδιο ελέγχου μεταξύ εσωτερικών και εξωτερικών μονάδων (γραμμή Uv)/Καλωδίωση ελέγχου μεταξύ εξωτερικών μονάδων (γραμμή Uc)]

L2 = Έως και 1.000 m

(L3+L4) = Έως και 1.000 m

* Οι προδιαγραφές καλωδίωσης στο παραπάνω διάγραμμα συστήματος είναι οι ίδιες ακόμη και όταν η εσωτερική μονάδα ή το τηλεχειριστήριο είναι διαφορετικές από τη σειρά U.

Όταν οι συνδεδεμένες εξωτερικές μονάδες είναι διαφορετικές από τη σειρά Super Multi u (σειρά U)

Προδιαγραφές καλωδίωσης

Είδος	Γραμμή επικοινωνίας
	Ελέγξτε την καλωδίωση μεταξύ εσωτερικών και εξωτερικών μονάδων και την καλωδίωση κεντρικού ελέγχου
Διάμετρος καλωδίου	1,25 mm ² (μέχρι και 1.000 m)
	2,0 mm ² (μέχρι και 2.000 m)
Τύπος καλωδίου	2κλωνο, μη πολικό
Τύποι καλωδίων που μπορούν να χρησιμοποιηθούν	Θωρακισμένο καλώδιο

ΑΠΑΙΤΗΣΗ

Κατά την καλωδίωση της καλωδίωσης ελέγχου μεταξύ εσωτερικών και εξωτερικών μονάδων/καλωδίωσης κεντρικού ελέγχου και καλωδίωσης ελέγχου μεταξύ εξωτερικών μονάδων, χρησιμοποιήστε τον ίδιο τύπο και διάμετρο καλωδίου για κάθε γραμμή. Η χρήση ενός μείγματος διαφορετικών τύπων καλωδίων και διαμέτρων μπορεί να προκαλέσει σφάλμα επικοινωνίας.

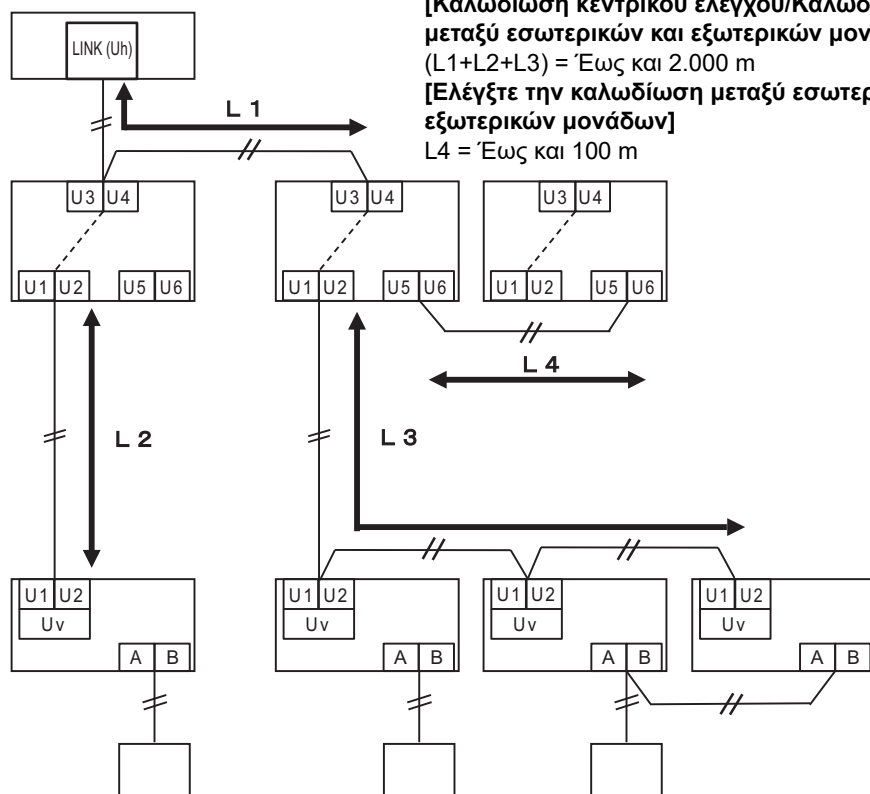
Διάγραμμα συστήματος

Διασύνδεση BN

<Εκτός από τη σειρά U>
Εξωτερική μονάδα
(Super Module
σειρά Multi i
• Super Multi mini)

Εσωτερική μονάδα

Τηλεχειριστήριο



[Καλωδίωση κεντρικού ελέγχου/Καλωδίωση ελέγχου μεταξύ εσωτερικών και εξωτερικών μονάδων]
(L1+L2+L3) = Έως και 2.000 m
[Ελέγξτε την καλωδίωση μεταξύ εσωτερικών και εξωτερικών μονάδων]
L4 = Έως και 100 m

Κατά τη σύνδεση σε προηγούμενο μοντέλο ελαφρός εμπορικός κλιματιστικός, σε εναλλάκτη θερμότητας αέρα προς αέρα, σε αντλία θερμότητας αέρα-νερού ή σε διεπαφή ελέγχου εξοπλισμού γενικής χρήσης

Ακολουθήστε τις προδιαγραφές καλωδίωσης στον παρακάτω πίνακα, ακόμη και όταν υπάρχει συνδυασμός σειρών U και σειρών εκτός U στις συνδεδεμένες εσωτερικές μονάδες ή τηλεχειριστήρια.

Προδιαγραφές καλωδίωσης

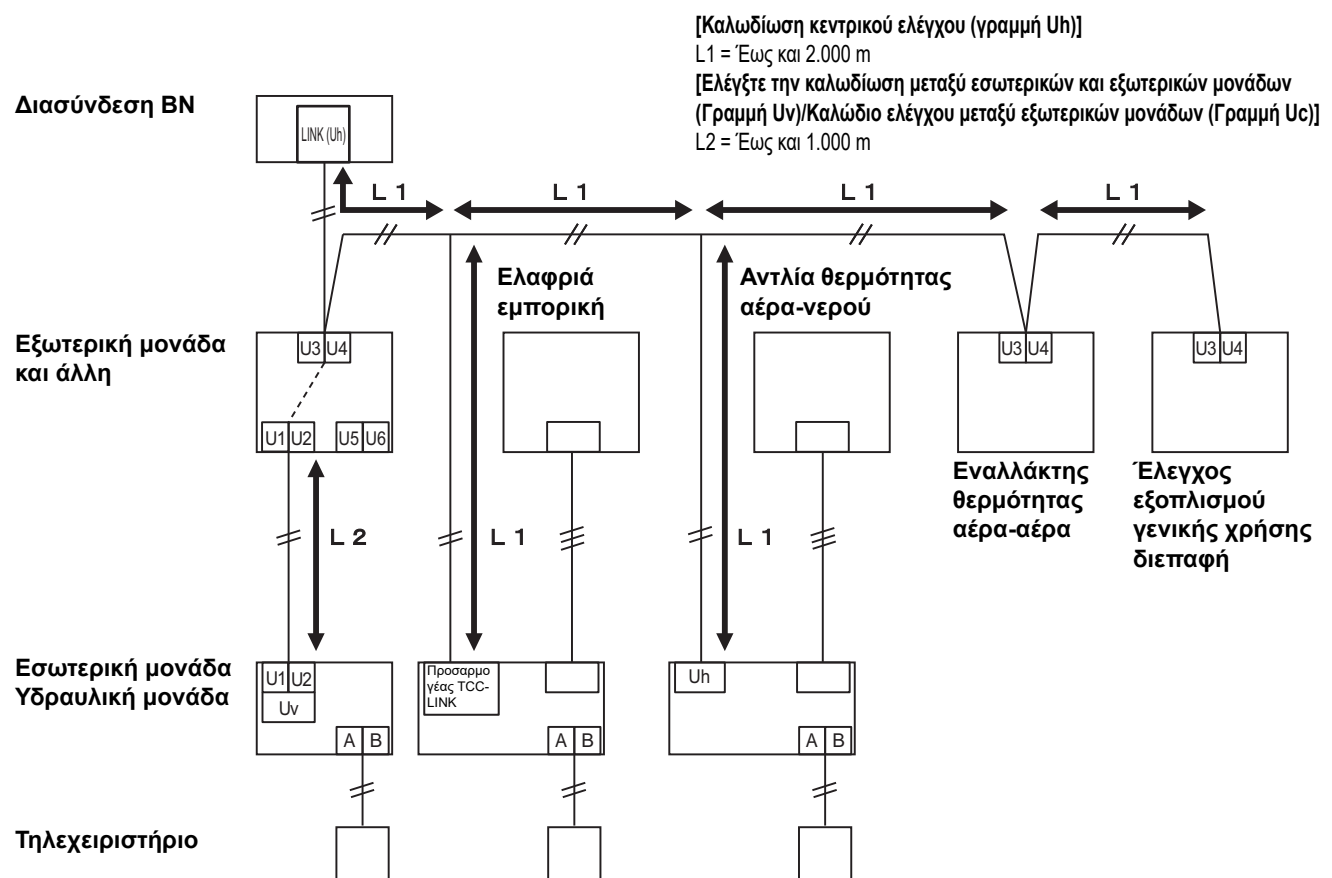
Είδος	Γραμμή επικοινωνίας
	Καλωδίωση κεντρικού ελέγχου (γραμμή Uh)
Διάμετρος καλωδίου	1,25 mm ² (μέχρι και 1.000 m)
	2,0 mm ² (μέχρι και 2.000 m)
Τύπος καλωδίου	2κλωνο, μη πολικό
Τύποι καλωδίων που μπορούν να χρησιμοποιηθούν	Θωρακισμένο καλώδιο

ΑΠΑΙΤΗΣΗ

Κατά την καλωδίωση της καλωδίωσης ελέγχου μεταξύ εσωτερικών και εξωτερικών μονάδων (γραμμή Un)/καλωδίωση ελέγχου μεταξύ εξωτερικών μονάδων (γραμμή Uc) και καλωδίωσης κεντρικού ελέγχου (γραμμή Uh), χρησιμοποιήστε τον ίδιο τύπο και διάμετρο καλωδίου για κάθε γραμμή.

Η χρήση ενός μείγματος διαφορετικών τύπων καλωδίων και διαμέτρων μπορεί να προκαλέσει σφάλμα επικοινωνίας.

Διάγραμμα συστήματος



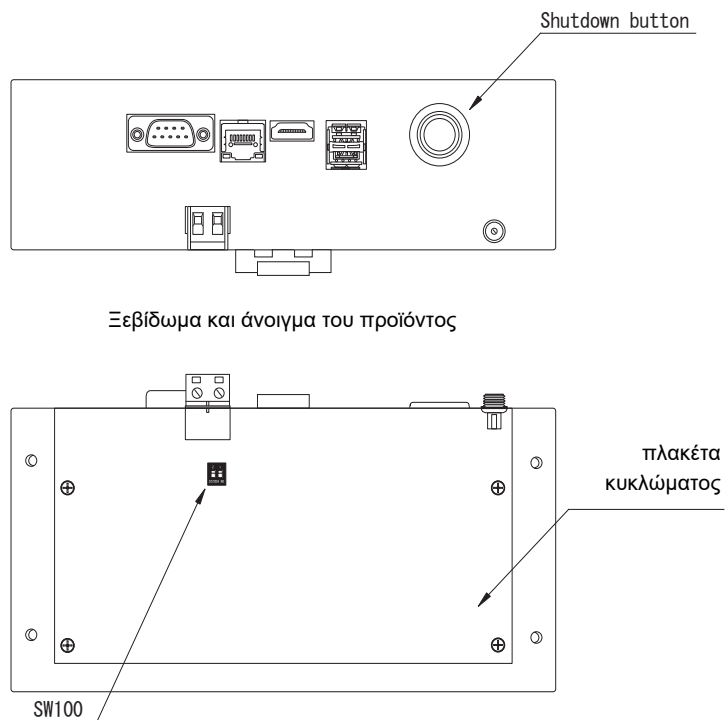
3 Ρυθμίσεις

3-1. Ρύθμιση διακοπών

SW100 Διακόπτης ρύθμισης αντιστάτη τερματισμού Uh Line
bit1: χρήση, bit2: μη χρήση
Ανατρέξτε στην ενότητα «Ρύθμιση αντίστασης τερματισμού» (P.9).

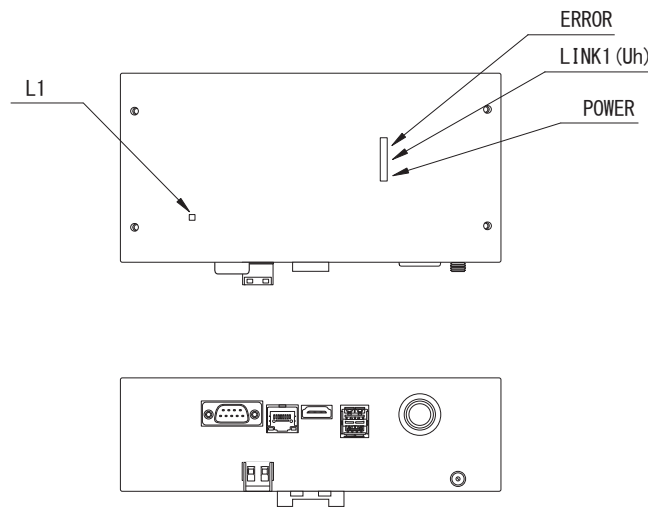
Shutdown button Κουμπί τερματισμού/λειτουργίας αναζήτησης του κλιματιστικού
Χρησιμοποιήστε το κουμπί αυτό για διακοπή της διαδικασίας BACnet και της διαδικασίας δικτύου της διασύνδεσης BN ή για εκκίνηση της λειτουργίας αναζήτησης του κλιματιστικού. Έχετε υπόψη σας ότι η λειτουργία αυτού του κουμπιού αλλάζει ανάλογα με τον χρόνο που το πατάτε.

Χρονική διάρκεια πατήματος κουμπιού	Λειτουργία
Το κουμπί τερματισμού 2 φορές	Διακόπτεται η διαδικασία BACnet και η διαδικασία δικτύου της διασύνδεσης BN.
Περισσότερο από 4 δευτερόλεπτα	Κάντε εκκίνηση στη λειτουργία αναζήτησης του κλιματιστικού. Χρησιμοποιήστε τη λειτουργία αναζήτησης του κλιματιστικού για τη ρύθμιση των δεδομένων του εξοπλισμού στην εσωτερική μονάδα.



3-2. LED

LED	Χρώμα LED	Χρήση
POWER	Κόκκινο	Ένδειξη ρεύματος
RS485	Πράσινο	Μη χρήση
LINK1(Uh)	Πορτοκαλί	Ενδεικτική λυχνία κατάστασης επικοινωνίας Uh Line
LINK2(Uh)	Πορτοκαλί	Μη χρήση
ERROR	Κόκκινο	Ενδεικτική λυχνία σφάλματος επικοινωνίας Uh Line
L1	Πράσινο	Ενδεικτική λυχνία κατάστασης επικοινωνίας BACnet, ενδεικτική λυχνία σφάλματος ρύθμισης



4 Εργοστασιακά προεπιλεγμένες ρυθμίσεις

Αρ.	Είδος	Εργοστασιακά προεπιλεγμένη ρύθμιση
1	Διεύθυνση IP του διασύνδεση BN	Διεύθυνση IP 192.168.1.100 Μάσκα υποδικτύου 255.255.255.0
2	Θύρα UDP	47808 (0xBAC0)
3	Αριθμός παρουσίας αντικειμένου συσκευής	100
4	Διακόπτης επιλογής αντιστάτη τερματισμού Uh Line	OFF

5 Δοκιμαστική λειτουργία

Για την εκτέλεση δοκιμαστικής λειτουργίας της διασύνδεσης BN, απαιτούνται οι ρυθμίσεις επικοινωνίας BACnet και τα δεδομένα εξοπλισμού των συνδεδεμένων εσωτερικών μονάδων.

Στοιχεία που θα ρυθμιστούν κατά τη διάρκεια της δοκιμαστικής λειτουργίας

Εξοπλισμός	Στοιχείο		Μέθοδος ρύθμισης	
Εξωτερική μονάδα	Διεύθυνση Uh Line	Διεύθυνση γραμμής	Χρησιμοποιήστε τον διακόπτη DIP στην πλακέτα κυκλώματος της εξωτερικής μονάδας.	
Εσωτερική μονάδα	Διεύθυνση Uh Line	Διεύθυνση γραμμής	Χρησιμοποιήστε τη λειτουργία ρύθμισης διεύθυνσης του ενσύρματου τηλεχειριστηρίου. (Εκτός από την περίπτωση απλού ενσύρματου τηλεχειριστηρίου)	
		Διεύθυνση μονάδας		
		Διεύθυνση κεντρικού ελέγχου		
		Διεύθυνση ομάδας		
Διασύνδεση BN	Διεύθυνση IP	Διεύθυνση IP	Χρησιμοποιήστε το Setting File Creation Software 2. (Βλ. ενότητα 5-1.)	
		Μάσκα δικτύου		
	Αριθμός αναγνώρισης συσκευής επικοινωνίας BACnet	Αριθμός παρουσίας αντικειμένου συσκευής BACnet		
	Όταν χρησιμοποιείται μαζί με συσκευή κεντρικού ελέγχου που δεν είναι συμβατή με την Uh Line	Ρύθμιση της παλιάς διασύνδεσης BN		Ρύθμιση για συνδυασμένη χρήση με παλιό χειριστήριο
		Κατά τη χρήση μαζί με συσκευή κεντρικού ελέγχου συμβατή με Uh Line		
	Κατά την αντικατάσταση με διασύνδεση BN που δεν υποστηρίζει την Uh Line	Ρύθμιση της παλιάς διασύνδεσης BN		
	Πληροφορίες εσωτερικής μονάδας (Τιμές ρύθμισης κωδικού DN)	Διεύθυνση γραμμής		Όταν εκτελείται εργασία εγκατάστασης (βλ. ενότητα 5-2), η διασύνδεση BN διαβάζει τις ρυθμισμένες τιμές από την εσωτερική μονάδα και τις καταγράφει στην κάρτα SD της διασύνδεσης BN. Εκτελέστε την εργασία εγκατάστασης μετά την αλλαγή των πληροφοριών συσκευής της εσωτερικής μονάδας.
		Διεύθυνση μονάδας		
		Διεύθυνση κεντρικού ελέγχου		
		Διεύθυνση ομάδας		
		Εύρος ρύθμισης τρόπου λειτουργίας		
		Εύρος ρύθμισης θερμοκρασίας		
Εύρος ρύθμισης ταχύτητας ανεμιστήρα				
Τύπος πτερυγίου				
Εύρος ρύθμισης ποσότητας εξαερισμού				
Εύρος ρύθμισης λειτουργίας εξαερισμού				
Διαθεσιμότητα της λειτουργίας εξαερισμού				
Διαθεσιμότητα της λειτουργίας εξοικονόμησης				

5-1. Ρυθμίσεις επικοινωνίας BACnet

Καθορίστε τη διεύθυνση IP της διασύνδεσης BN και τον αριθμό παρουσίας αντικειμένου συσκευής των επικοινωνιών BACnet. Αυτές οι ρυθμίσεις μπορούν να ρυθμιστούν από το Setting File Creation Software 2. Για λεπτομέρειες, επικοινωνήστε με τον αντιπρόσωπό σας.

5-2. Διαμόρφωση δεδομένων εξοπλισμού της εσωτερικής μονάδας

Λάβετε τα δεδομένα εξοπλισμού της εσωτερικής μονάδας που ελέγχεται από τη διασύνδεση BN από την εσωτερική μονάδα μέσω καλωδίου επικοινωνίας U_h Line.

Προετοιμασία διαμόρφωσης δεδομένων εξοπλισμού της εσωτερικής μονάδας

- Η διεύθυνση Κεντρικού ελέγχου πρέπει να οριστεί στην εσωτερική μονάδα που θέλετε να ελέγξετε. Για πληροφορίες σχετικά με τον τρόπο διαμόρφωσης της διεύθυνσης, ανατρέξτε στο εγχειρίδιο εγκατάστασης κάθε εσωτερικής μονάδας.
- Ενεργοποιήστε όλες τις εσωτερικές και εξωτερικές μονάδες. Διαμορφώστε ως εξής, περιμένετε 10 λεπτά μετά την ενεργοποίηση όλων των μονάδων.

Εργασίες ρύθμισης

Βήμα 1. Θέστε σε λειτουργία τη διασύνδεση BN.

- Ενεργοποιήστε τη διασύνδεση BN.
- Η κατάσταση της λυχνίας LED L1 αλλάζει και περνά στην κατάστασηLED-1, στην κατάστασηLED-2 και ύστερα στην κατάστασηLED-4. Η διαδικασία αλλαγής της κατάστασης της λυχνίας LED L1 ως την κατάστασηLED-4 διαρκεί περίπου 10 λεπτά.

Βήμα 2. Κάντε εκκίνηση στη λειτουργία αναζήτησης του κλιματιστικού.

- Πιέστε παρατεταμένα του κουμπί τερματισμού επί 4 δευτερόλεπτα ή περισσότερο.
- Η κατάσταση της λυχνίας LED L1 αλλάζει και περνά στην κατάστασηLED-7 και ύστερα στην κατάστασηLED-8.
- Όταν ολοκληρωθεί επιτυχώς η ανάγνωση των πληροφοριών για τον εξοπλισμό από τις εσωτερικές μονάδες, η διασύνδεση BN προετοιμάζεται αυτόματα για επικοινωνία BACnet.
- Η κατάσταση της λυχνίας LED L1 αλλάζει και περνά στην κατάστασηLED-1, στην κατάστασηLED-2 και ύστερα στην κατάστασηLED-4. Η διαδικασία αλλαγής της κατάστασης της λυχνίας LED L1 ως την κατάστασηLED-4 διαρκεί περίπου 10 λεπτά.
- Αν παρουσιαστεί κάποιο σφάλμα, τότε η κατάσταση της λυχνίας LED L1 θα είναι κατάστασηLED-3. Ανατρέξτε στην Ενότητα 5-3 για να εξακριβώσετε την αιτία εμφάνισης του σφάλματος.

Κατά την κανονική λειτουργία της διασύνδεσης BN

- Η κατάσταση της λυχνίας LED L1 είναι κατάστασηLED-4.

Αναβόσβημα λυχνίας LED L1

Λειτουργία	Κατάσταση LED	Κατάσταση/Διεργασία	Μοτίβο αναβοσβήματος LED
Κατά την εκκίνηση	Κατάσταση LED-1	Κατά την προετοιμασία	
	Κατάσταση LED-2	Κατά τη λειτουργία σύνδεσης BACnet	
	Κατάσταση LED-3	Σφάλμα αρχείου κατά την εκκίνηση Άλλο σφάλμα κατά την εκκίνηση	
Κατά τη λειτουργία	Κατάσταση LED-4	Κατά την επικοινωνία BACnet	
Κατά το πάτημα του κουμπιού τερματισμού	Κατάσταση LED-5	Κατά τη διεργασία για τον τερματισμό λειτουργίας του λογισμικού BACnet	
	Κατάσταση LED-6	Τερματισμός λειτουργίας	
Εκκίνηση στη λειτουργία αναζήτησης του κλιματιστικού	Κατάσταση LED-7	Κατά την προετοιμασία για τη λειτουργία αναζήτησης του κλιματιστικού	
	Κατάσταση LED-8	Κατά την αναζήτηση του κλιματιστικού	

■ ΕΝΕΡΓΟΠΟΙΗΣΗ
— ΑΠΕΝΕΡΓΟΠΟΙΗΣΗ

* Διάστημα ελέγχου (χρονική διάρκεια 1 κυψέλης): 200 ms

5-3. Αιτίες προβλημάτων που παρουσιάζονται κατά τη διαμόρφωση

Αιτία του προβλήματος	Αιτία	Ενέργεια
Δεν είναι δυνατός ο εντοπισμός της εσωτερικής μονάδας.	Η εσωτερική και η εξωτερική μονάδα δεν έχουν ενεργοποιηθεί.	Βεβαιωθείτε ότι η εσωτερική και η εξωτερική μονάδα έχουν ενεργοποιηθεί.
	Η εσωτερική και η εξωτερική μονάδα αρχικοποιούνται και δεν είναι δυνατή η επικοινωνία με αυτές. Η ένδειξη LINK1(Uh) δεν αναβοσβήνει καθόλου.	Βεβαιωθείτε ότι η εσωτερική και η εξωτερική μονάδα έχουν ενεργοποιηθεί. Βεβαιωθείτε ότι είναι ενεργοποιημένες για τουλάχιστον 10 λεπτά.
	Τα καλώδια Uh Line δεν έχουν συνδεθεί σωστά.	Συνδέστε σωστά τα καλώδια.
	Η διεύθυνση κεντρικού ελέγχου δεν έχει ρυθμιστεί στις εσωτερικές μονάδες.	Βεβαιωθείτε ότι η διεύθυνση κεντρικού ελέγχου έχει ρυθμιστεί στις εσωτερικές μονάδες.
Η διεύθυνση κεντρικού ελέγχου που έχει ρυθμιστεί στις εσωτερικές μονάδες δεν είναι μοναδική.	Η ίδια διεύθυνση κεντρικού ελέγχου έχει ρυθμιστεί σε πολλές εσωτερικές μονάδες.	Βεβαιωθείτε ότι η διεύθυνση κεντρικού ελέγχου έχει ρυθμιστεί σωστά στις εσωτερικές μονάδες.

6 Απενεργοποίηση διασύνδεσης BN

Πατήστε το κουμπί τερματισμού και μετά περιμένετε 5 λεπτά προτού την απενεργοποιήσετε.

Κατά την απενεργοποίηση της διασύνδεσης BN

- Πιέστε το κουμπί τερματισμού 2 φορές.
- Η κατάσταση της λυχνίας LED L1 αλλάζει και περνά στην κατάστασηLED-5 και ύστερα στην κατάστασηLED-6.
- Αποσυνδέστε τον προσαρμογέα ισχύος από τη διασύνδεση BN.

ΠΡΟΣΟΧΗ

Επειδή θα ενεργοποιηθεί η λειτουργία αναζήτησης του κλιματιστικού αν πιέσετε το κουμπί τερματισμού επί 4 δευτερόλεπτα ή περισσότερο, μην πιέσετε παρατεταμένα το κουμπί.

Manufacturer / Importer

Name of manufacturer (制造商)

Toshiba Carrier Corporation

东芝开利株式会社

Address, city, country (住址)

72-34 Horikawa-cho, Saiwai-ku, Kawasaki-shi, Kanagawa-ken

212-0013, JAPAN

神奈川県川崎市幸区堀川町 72 番地 34

Name of the Importer/Distributor in EU

Toshiba Carrier EUROPE S.A.S

Address, city, country

Route de Thil 01120 Montluel FRANCE

Name of the Importer/Distributor in UK

Toshiba Carrier UK Ltd

Address, city, country

Porsham Close, Belliver Industrial Estate,

PLYMOUTH, Devon, PL6 7DB. United Kingdom

在中国的进口商 / 分销商名称

东芝开利空调销售 (上海) 有限公司

地址, 城市, 国家

上海市西藏中路 268 号来福士广场办公楼 501 室

Toshiba Carrier Corporation

336 TADEHARA, FUJI-SHI, SHIZUOKA-KEN 416-8521 JAPAN

DEC3009108-1