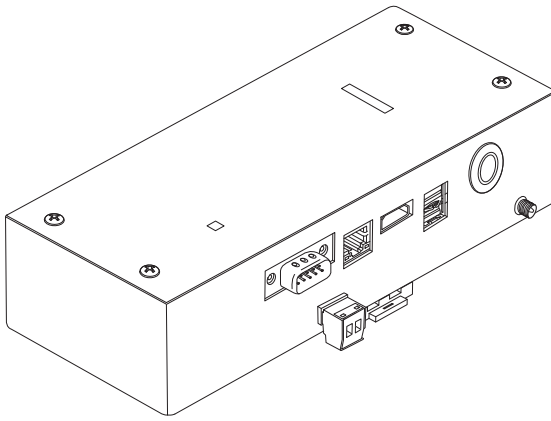


BN-interface

Modelnavn:

BMS-IFBN1281U-E



Multilingual installation manual, license agreement and license information



[Български] Изтегляне на Ръководство за монтаж, Лицензионно споразумение и Лицензна информация / [Česky] Stažení Montážní příručky, Licenční smlouvy a Licenčních informací / [Dansk] Download installationsvejledning, licensaftale og licensinformation / [Deutsch] Installationshandbuch, Lizenzvereinbarung und Lizenzinformation herunterladen / [Ελληνικά] Λήψη εγγράφων «Εγχειρίδιο εγκατάστασης», «Άδεια χρήσης» και «Πληροφορίες για την άδεια» / [English] Installation Manual, License Agreement and License Information Download / [Español] Descarga del Manual de instalación, del Contrato de licencia y de la Información de licencia / [Eesti] Paigaldusjuhendi, litsentsi kokkuleppe ja litsentsiteabe allalaadimine / [Suomi] Asennusohjeiden, lisenssisopimuksen ja lisenssitietojen lataaminen / [Français] Téléchargement du manuel d'installation, du contrat de licence et des informations sur la licence / [Hrvatski] Preuzimanje Priručnika za instalaciju, Ugovora o licenci i Informacija o licenci / [Magyar] Telepítési kézikönyv, Licencszerződés és Licencinformáció letöltése / [Italiano] Download del Manuale di installazione, del Contratto di licenza e delle Informazioni sulla licenza / [Latviešu] Uzstādīšanas rokasgrāmatas, licences līguma un licences informācijas lejupielāde / [Norsk] Nedlasting av installasjonsveiledning, lisensavtale og lisensinformasjon / [Nederlands] Installatiehandleiding, Licentieovereenkomst en Licentie-informatie downloaden / [Polski] Pobieranie Instrukcji instalacyjnej, Umowy licencyjnej i Informacji o licencji / [Português] Download do Manual de instalação, Contrato de Licença e das Informações sobre a licença / [Română] Descărcarea Manual de instalare, Contract de licență și Informații de licență / [Русский] Скачать Руководство по установке, Лицензионное соглашение и Информацию о лицензии / [Slovensky] Stiahnutie Montážnej príručky, Licenčnej zmluvy a Informácií o licenci / [Slovenščina] Prenos navodil za montažo, licenčne pogodbe in licenčnih informacij / [Svenska] Nedladdning av Installationshandbok, Licensavtal och Licensinformation / [Türkçe] Kurulum kılavuzu, Lisans Sözleşmesi ve Lisans Bilgileri İndirme / [中文] 安装手册, 许可证协议和许可证信息下载

Indhold



Forholdsregler angående sikkerhed	2
Introduktion	3
1 Installation	5
2 Strøm og signal lednings tilslutninger	7
3 Indstillinger	14
3-1. Omskifterindstilling	14
3-2. LED	15
4 Standard fabriksindstillinger	15
5 Prøvekørsel	16
5-1. BACnet forbindelsesindstillinger	16
5-2. Indstilling af udstyrsdata i indendørsenheden	17
5-3. Årsag til problemer, der opstår under opsætning	18
6 Slukning af BN-interfacen	18

Forholdsregler angående sikkerhed

Følgende instruktioner skal overholdes.

- Læs omhyggeligt disse "Forholdsregler angående sikkerhed" før installationen, og udfør installationsarbejdet på sikker vis.
- Disse forholdsregler indeholder vigtige oplysninger om sikkerhed.
- Når du har udført installationen, skal du prøvekøre driften for at bekræfte, at der ikke er problemer samt forklare kunden om drift og vedligeholdelse af systemet. Bed kunden om at opbevare denne Installationsvejledning.

Udtryk



 Advarsel	Tekst, der starter på denne måde, angiver, at hvis retningslinjerne i advarslen ikke overholdes, og produktet ikke håndteres korrekt, kan det resultere i alvorlige personskader (*1) eller dødsfald.
 Forsigtig	Tekst, der starter på denne måde, angiver, at hvis retningslinjerne i opfordringen til forsigtighed ikke overholdes, og produktet ikke håndteres korrekt, kan det resultere i alvorlige personskader (*2) eller skader på ejendom (*3).

*1: Alvorlig personskade angiver synstap, kvæstelser, forbrændinger, elektrisk stød, knoglebrud, forgiftning og andre kvæstelser, der kan efterlade eftervirkninger og kræve indlæggelse på et hospital eller længerevarende ambulante behandling.

*2: Personskader angiver kvæstelser, forbrændinger, elektrisk stød og andre kvæstelser, som ikke kræver indlæggelse på hospital eller længerevarende ambulante behandling.

*3: Skade på ejendom angiver skader på bygninger, indbo, husdyr og kæledyr.

Grafiske symboler

 Forbudt	"⊘" angiver forbudte punkter. Det aktuelle indhold af forbudet angives med et billede eller en tekst placeret inde i eller ved siden af det grafiske symbol.
 Obligatorisk	"❗" angiver obligatoriske (lovpligtige) punkter. Det faktiske indhold af forpligtelsen angives med et billede eller en tekst placeret inde i eller ved siden af det grafiske symbol.

Advarsel



- **Installation og geninstallation bør udføres af din forhandler eller en udlært elektriker**
Forsøg på at udføre installationsarbejde på egen hånd og udføre det forkert, kan medføre elektrisk stød eller brand.
- **El-arbejde skal udføres af en udlært elektriker i overensstemmelse med denne Installationsvejledning. Arbejdet skal leve op til alle lokale, nationale og internationale bestemmelser.**
Forkert udført arbejde kan forårsage elektrisk stød eller brand.
- **Sørg for at slukke strømmen, før du påbegynder arbejdet**
Forsømmelse af dette kan medføre elektrisk stød.
- **Anvend kun den strømadapter, som følger med dette apparat**
En anden strømadapter end den, der følger med dette apparat, kan levere en anden spænding og have en anden polaritet (+) (-), hvilket kan føre til brand, eksplosion eller frembringelse af varme.



- **Modificér ikke enheden**
Gør du det, kan det medføre overdreven varme eller brand.

Advarsel

Dette er et klasse A-produkt. Dette produkt kan ved installation i hjemmet muligvis forårsage radiointerferens, og i så fald kan brugeren være nødsaget til at tage passende forholdsregler.

Introduktion

■ Oversigt

BN interface refererer til udstyr, der anvendes til at kontrollere systemer til bygningsstyring (anskaffes lokalt) og airconditionanlæg "TU2C-LINK Uh Line-kompatible modeller (herefter kaldet Uh Line)" gennem kommunikation via et netværk for at gøre central styring mulig.

■ Inkluderede Punkter

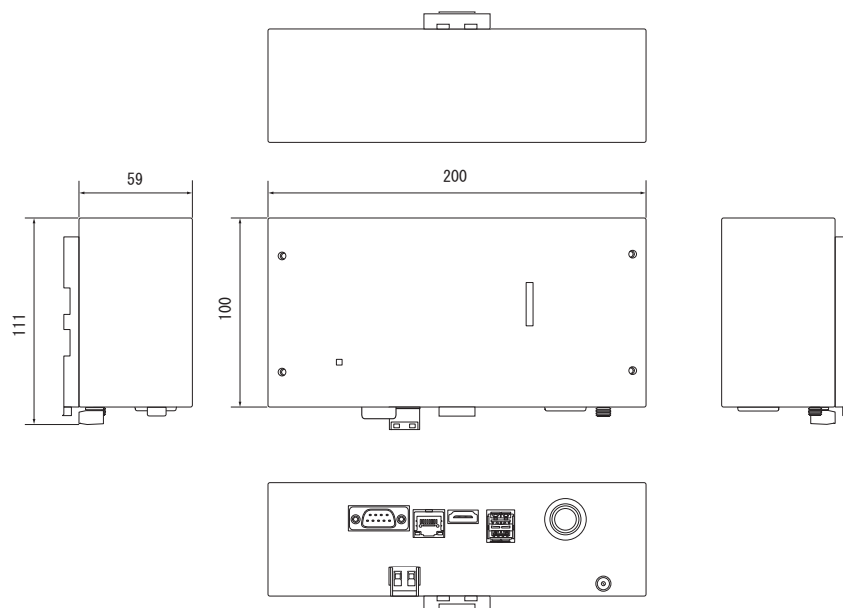
Komponent	Kvantitet	Bemærkninger
BN-interfaceudstyr	1	
Strømadapter	1	BN-interface strømforsyning (netledning ikke inkluderet)
Stikben terminal	2	Uh Line tætningsstik
Monteringskonsol (DIN skinne)	1	Brug skruer til at fastgøre apparatet på steder uden DIN skinner, vægge etc.)
Skruer (M4 x 12)	2	Til fastgøring af DIN skinner
Installationsvejledning	1	
Licensaftale	1	
Licensoplysninger	1	

■ Specifikationer

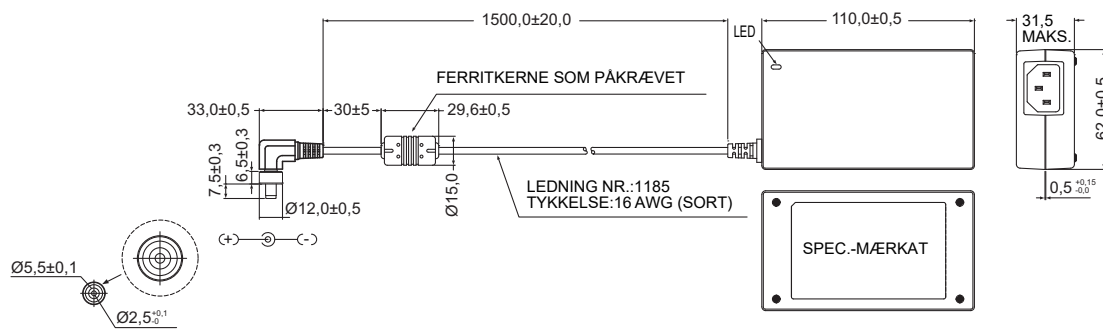
Strømforsyning	Nominel spænding	220-240 V AC 50/60 Hz
	Strømforbrug	10 W
Driftstemperaturområde		0°C til 40°C, 10% til 80% RH (ingen kondens)
Område for opbevaringstemperatur		-10°C til +60°C, 10% til 90% RH (ingen kondens)
Mål		Bredde 200 mm x Højde 100 mm x Dybde 59 mm
Vægt		BN-interface 765 g Strømadapter 450 g
Antal tilsluttede enheder	Indendørsenhed	Op til 128 enheder (TU2C-LINK) Op til 64 enheder (TCC-LINK)

■ Ekstern visning (BN interfaceudstyr)

(Enhed: mm)



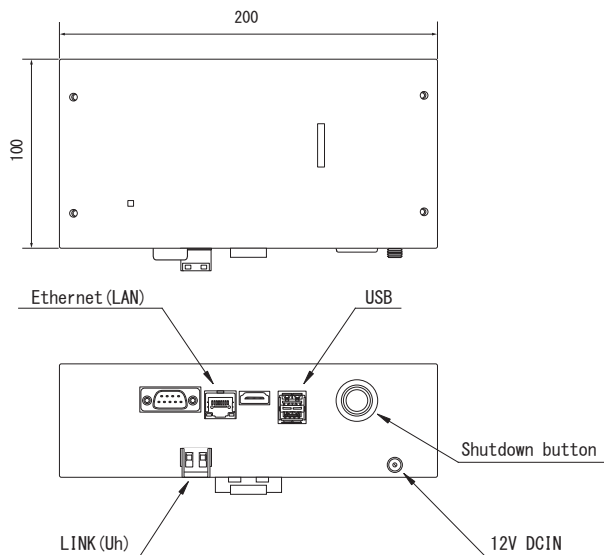
(Strømadapter)



KRAV

Der følger igen netledning med BN-interfacen. Isæt en netledning med to kerner, som er brugbar med standarden i det land, hvor apparatet anvendes.

■ Komponentbetegnelser



Navn	Funktion
12V DCIN	Tilslut strømadapteren
USB	(Til service)
Ethernet (LAN)	Slut til Systemer til bygningsstyring
Shutdown button	Sluk eller skift til søgetilstand for klimaanlæg
LINK(Uh)	Tilslut central controlledning

1 Installation

KRAV

Installer ikke apparatet på de følgende steder.

- Fugtige eller våde steder
- Støvede steder
- Steder, der er udsat for direkte sol
- Steder, hvor der er et fjernsyn eller en radio inden for en meter
- Steder, der er udsat for regn (udendørs, under tagskæg etc.)

■ Installation og retning af BN-interface

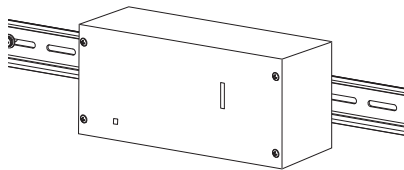
Installer og retningsindstil interfacen med brug af DIN skinnen for at montere apparatet eller vægmonter eller overflademonter den som vist herunder.

Brug den medfølgende monteringskonsol til at vægmontere eller overflademontere interfacen.

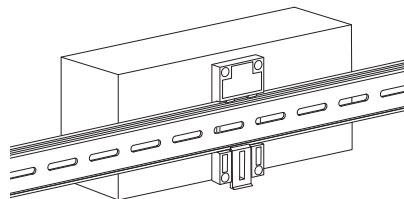
(1) DIN skinnemontering

Installer interfacen på DIN skinner monteret på en styrepult eller et andet sted.

Set forfra

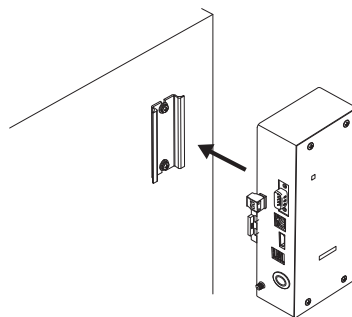
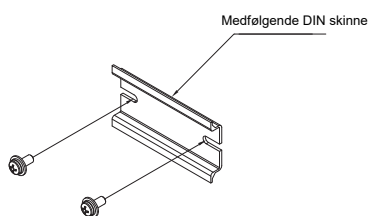


Set bagfra

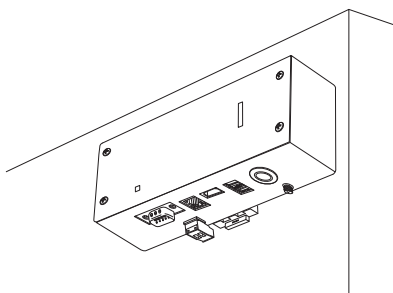


(2) Vægmontering

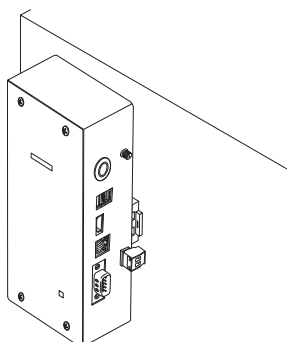
Brug skruer til at fastgøre de medfølgende DIN skinner til en væg og installer interfacen på DIN skinnen.



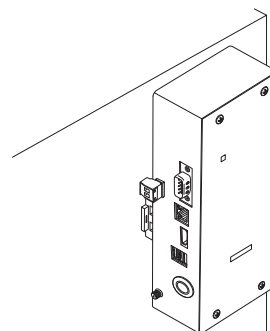
Vægmontering A



Vægmontering B



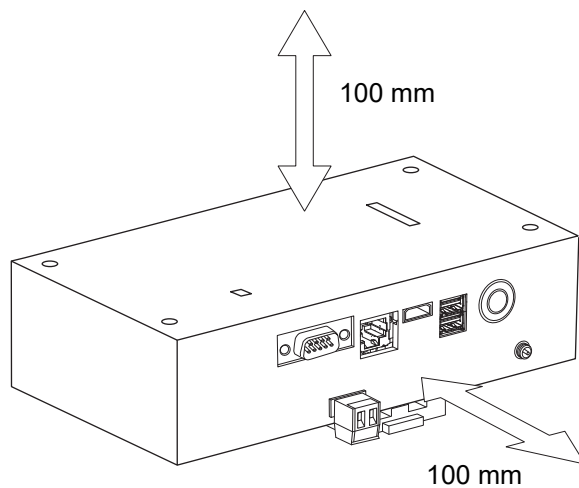
Vægmontering C



■ Plads til installation og vedligeholdelse

Inden installationen skal det sikres, at der er tilstrækkelig plads i siderne til forbindelse af kablerne, og at der er plads foroven til vedligeholdelse.

De andre sider kan støde op til omgivende genstande.



2 Strøm og signal lednings tilslutninger

■ Kabler

Anvend følgende kabel til tilslutninger af signalledning. (anskaffes lokalt)

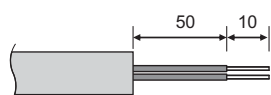
Nr.	Linje	Beskrivelse	
1	For Uh Line	Type	Afskærmede ledninger med 2 kerner
		Ledningsstørrelse	Se "Design for kontrolledninger" (P.10 - P.13).
		Længde	
2	For Ethernet®	Type	LAN-kabel (højere end kategori 5, UTP)
			Den korrekte brug af lige kalbel/krydskabel skal udføres, afhængigt af det anvendte system
		Længde	100 m maks.

Ethernet® er et registreret varemærke tilhørende Xerox Co., Ltd.

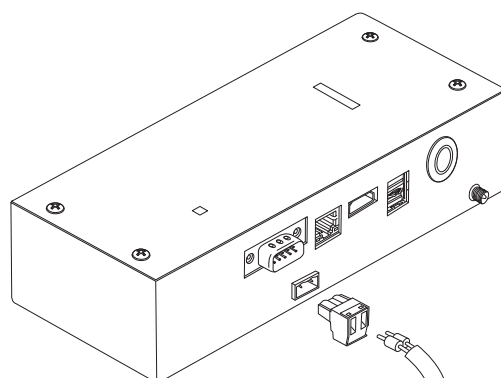
■ Kabeltilslutninger

Tilslut kablerne til de angivne stik.

Længde af det nøgne Uh Line forbindelseskabel



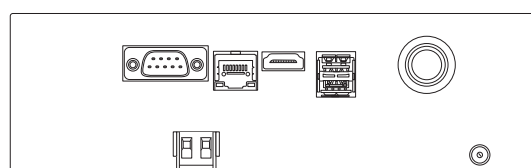
Forbind den medfølgende stikbensterminal til Uh Line forbindelseskablet som nødvendigt.



Uh Line forbindelseskablet skal jordes på airconditionanlægget.

Forbind ikke den afskærmede ledning til stikket. Den skal være åben og isoleret.

Airconditionanlæg



Uh Line

Ethernet (LAN)

12V DC IN



Tilslutning af Uh Line forbindelseskabler

Tilslut LAN-kablet

Tilslut den medfølgende strømadapter

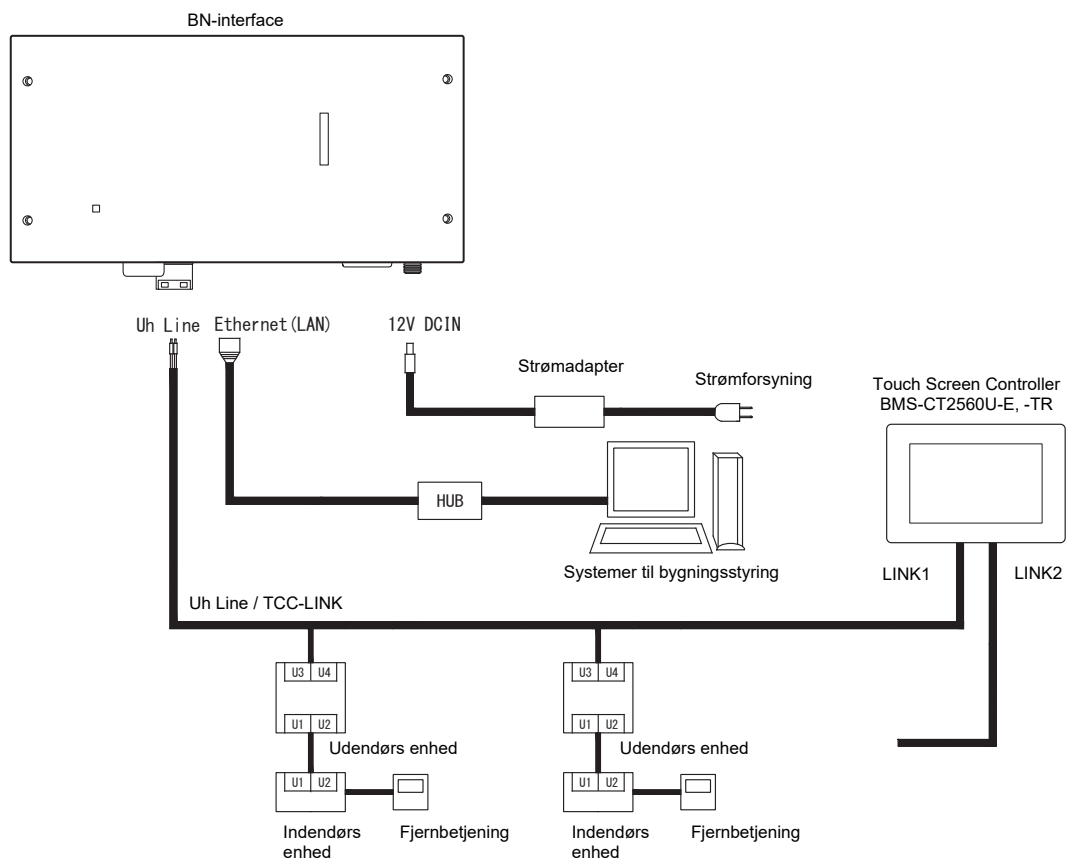
FORSIGTIG

Uh Line-forbindelseskablet har ingen polaritet.



* Fastgør Uh Line forbindelseskablet og strømkablet til styrepulten etc. ved hjælp af den medfølgende kabelsnor for at sikre, at ingen større belastning placeres på strømkabelforbindelsen og Uh Line forbindelseskabletilslutningen.

■ Eksempel på Tilslutninger af Systemets Ledningsføring



Indstilling af termineringsmodstand

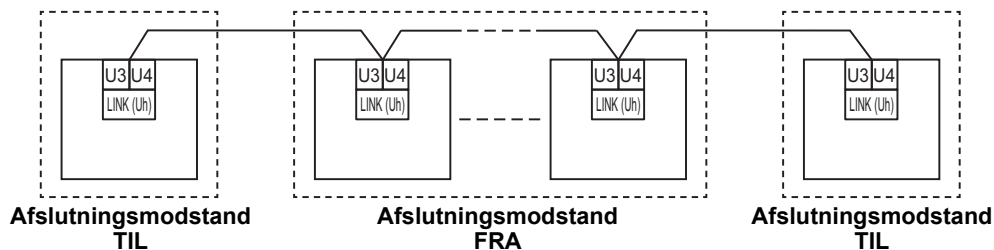
- Indstilling af modstand for TU2C-LINK / TCC-LINK-afslutning <For TCC-LINK>

Lad kun 1 linje af afslutningsmodstand på grænsefladekortet på udendørsenheden (midterenhed) være slået TIL, og slå alle de andre FRA. (Se ledningsdiagrammet, der følger med udendørsenheden for positionen for SW).

<For TU2C-LINK>

For den centrale styreledning (Uh-linje) skal du indstille den slutmodstand, som er længst væk på ledningsføringen mellem den centrale kontrolenhed og den anden enhed (VRF, kommercielt lys, luft til luft-varmeveksler, kontrol til generel brug af grænseflade, luft til vand-varmepumpe), til TIL.

Se brugervejledningen til hver enkelt model for indstillingsmetode for slutmodstand.



Skjoldjordingsprocess

- Afskærmet ledning til ledningsføring til centralstyring Når du anvender Central Remote Controller med én enhed, skal du åbne den afskærmede ledning til centralstyring og udføre isoleringsprocessen. Ved anvendelse af Central Remote Controller med flere enheder skal du tilslutte afskærmningen til ledningsføringen til centralstyring til den lukkede ende og åbne afskærmningen i den sidste ende af Central Remote Controller for at foretage isoleringsprocessen. Foretag jording af afskærmningen til ledningsføringen til centralstyring på siden af klimaanlægget.

KRAV

- Sørg for at installere en afbryder eller isoleringsafbryder til alle poler (med en afstand for kontaktafbrydelse på mindst 3 mm) på strømforsyningens primære side.
- Fastgør skrueerne til rækkelemmen med et drejningsmoment på 0,5 N•m.

■ Design for kontrolledninger

Kommunikationsmetode og navn på model

Modellen TU2C-LINK (U-serien) kan anvendes sammen med tidligere modeller (udover U-serien).

For detaljer om model og kommunikationsmetode, se følgende tabel.

Kommunikationsmetode	TU2C-LINK (U-serien)	TCC-LINK (udover U-serien)
Udendørsenhed	MMY-MUP*** ↑ _____ Model i U-serien	Andet end til venstre (MMY-MAP***, MCY-MAP*** osv.)
Indendørsenhed	MM*-UP*** ↑ _____ Model i U-serien	Andet end til venstre (MM*-AP*** osv.)
Ledningsført fjernbetjening	RBC-AMSU** ↑ _____ Model i U-serien	Andet end til venstre
Modtager til trådløs fjernbetjening	RBC-AXRU** ↑ _____ Model i U-serien TCB-AXRU** ↑ _____ Model i U-serien	Andet end til venstre
Central kontrolanordning	***-***U** ↑ _____ Model i U-serien	Andet end til venstre

BEMÆRK

Det udstyr, der kan vises, kan variere alt efter land eller område.
For detaljer, kontakt vores salgspersonale.

Når den tilsluttede udendørsenhed er fra supermulti U-serien (U-serien)

Følg specifikationerne for ledningsføring i tabellen herunder, selv når der er en blanding af tilsluttede Indendørsenheder eller fjernbetjening, som er fra U-serien, og som ikke er fra U-serien.

Specifikationer for ledningsføring

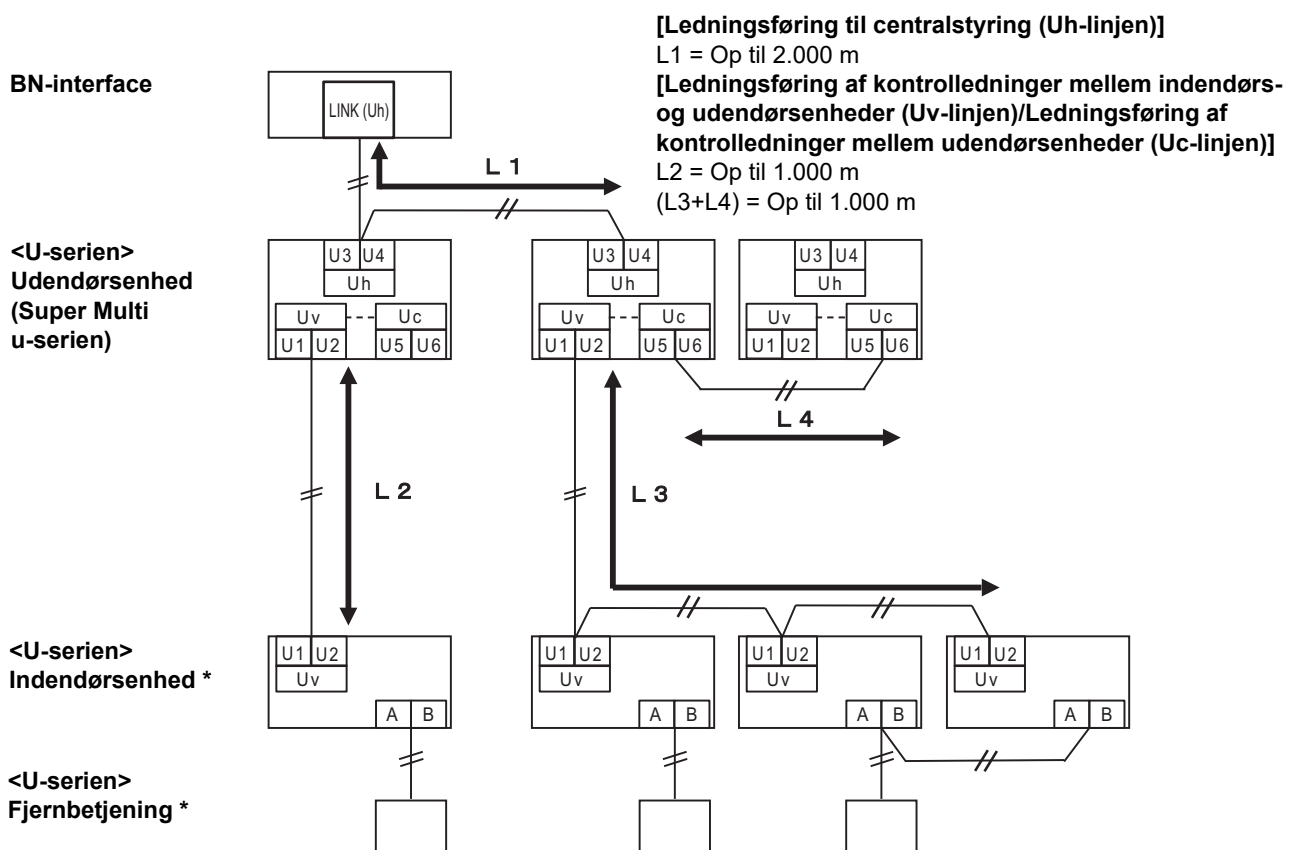
Element	Kommunikationslinje
	Ledningsføring til centralstyring (Uh-linjen)
Diameter for kabel	1,0 til 1,5 mm ² (op til 1.000 m)
	2,0 mm ² (op til 2.000 m)
Kabeltype	2 kerner, uden polaritet
Kabeltyper, som kan anvendes	Afskærmet ledning

KRAV

Ved ledningsføring af kontrolledninger mellem indendørs- og udendørsenhederne (Uv-linjen)/kontrolledninger mellem udendørsenheder (Uc-linjen) og kontrolledninger til den centrale styring (Uh-linjen) skal du anvende samme kabeltype og diameter for hver linje.

Hvis du anvender en blanding af forskellige kabeltyper og diametre, kan det medføre kommunikationsfejl.

Systemdiagram



* Specifikationerne for ledningsføringen i systemdiagrammet ovenfor er de samme, selv når indendørsenheden eller fjernbetjeningen ikke er fra U-serien.

Når de tilsluttede udendørsenheder ikke er fra supermulti U-serien (U-serien)

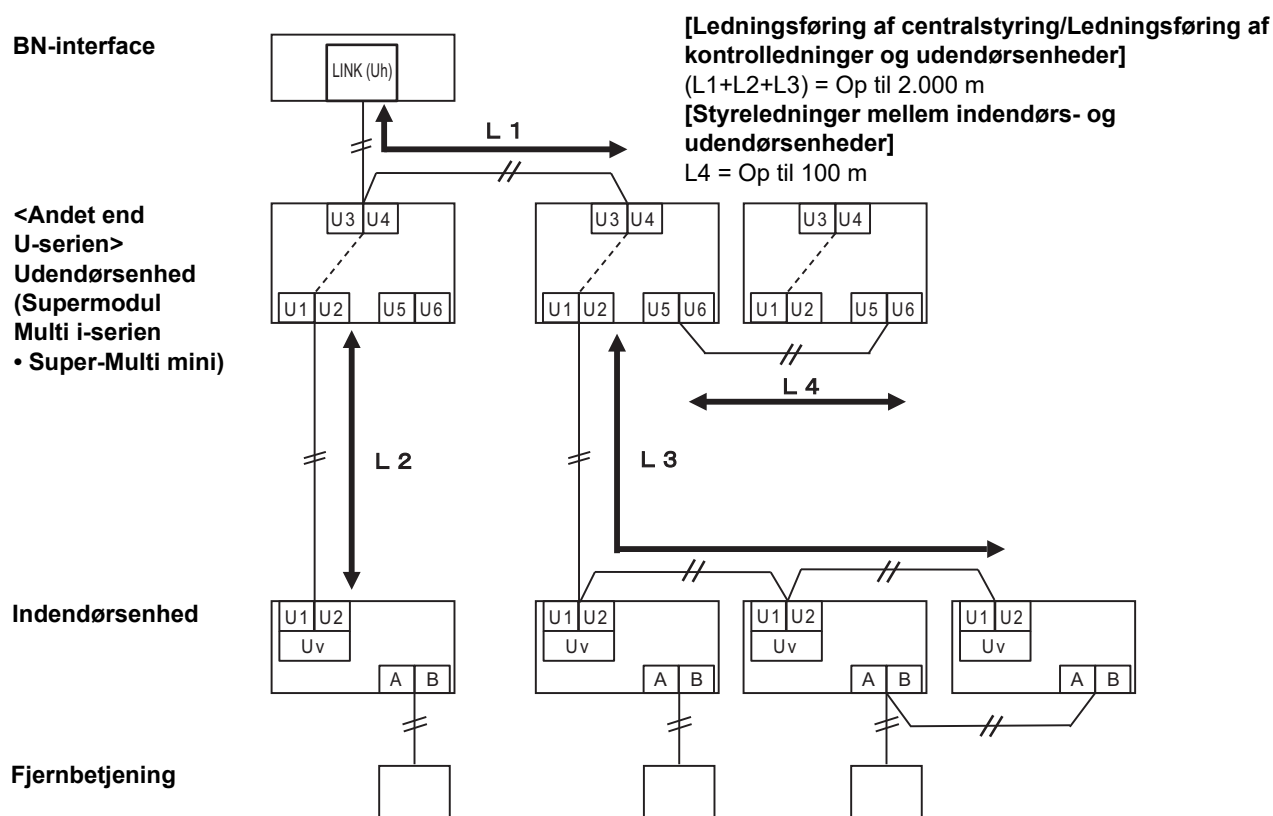
Specifikationer for ledningsføring

Element	Kommunikationslinje
	Ledningsføring af kontrolledninger mellem udendørsenheder og ledningsføring til centralstyring
Diameter for kabel	1,25 mm ² (op til 1.000 m)
	2,0 mm ² (op til 2.000 m)
Kabeltype	2 kerner, uden polaritet
Kabeltyper, som kan anvendes	Afskærmet ledning

KRAV

Ved ledningsføring af kontrolledninger mellem indendørs- og udendørsenheder/ledningsføring af centralstyring og ledningsføring af kontrolledninger mellem udendørsenheder skal du anvende samme kabeltype og diameter til hver linje. Hvis du anvender en blanding af forskellige kabeltyper og diametre, kan det medføre kommunikationsfejl.

Systemdiagram



Når du tilslutter til et let kommerciel klimaanlæg af ældre model, luft til luft-varmeveksler luft til vand-varmepumpe eller kontrolgrænseflade til udstyr til generel brug

Følg specifikationerne for ledningsføring i tabellen herunder, selv når der er en blanding af tilsluttede Indendørsenheder eller fjernbetjening, som er fra U-serien, og som ikke er fra U-serien.

Specifikationer for ledningsføring

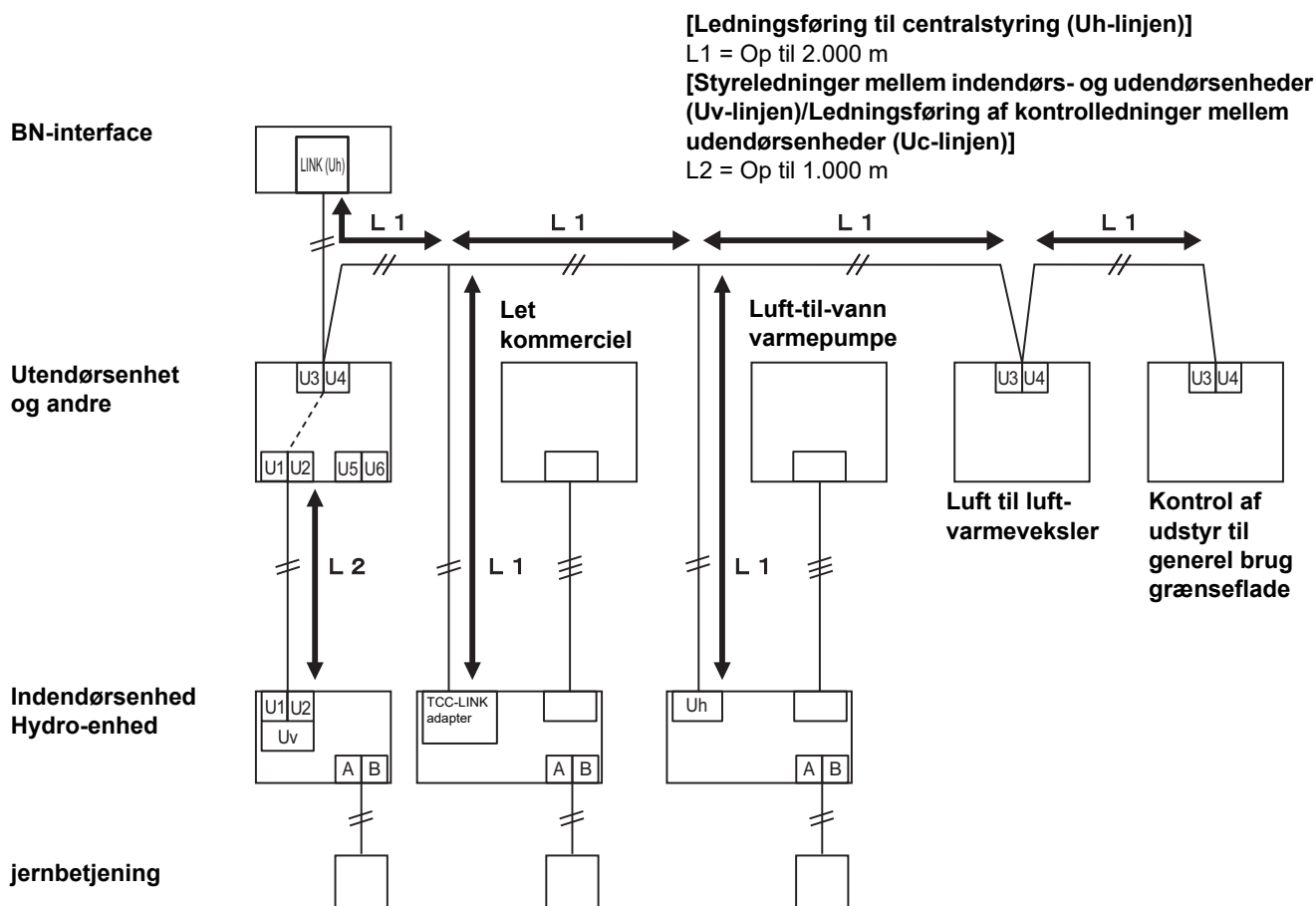
Element	Kommunikationslinje
	Ledningsføring til centralstyring (Uh-linjen)
Diameter for kabel	1,25 mm ² (op til 1.000 m)
	2,0 mm ² (op til 2.000 m)
Kabeltype	2 kerner, uden polaritet
Kabeltyper, som kan anvendes	Afskærmet ledning

KRAV

Ved ledningsføring af kontrolledninger mellem indendørs- og udendørsenheder (Uv-linjen)/kontrolledninger mellem udendørsenheder (Uc-linjen) og kontrolledninger til den centrale styring (Uh-linjen) skal du anvende samme kabeltype og diameter for hver linje.

Hvis du anvender en blanding af forskellige kabeltyper og diametre, kan det medføre kommunikationsfejl.

Systemdiagram



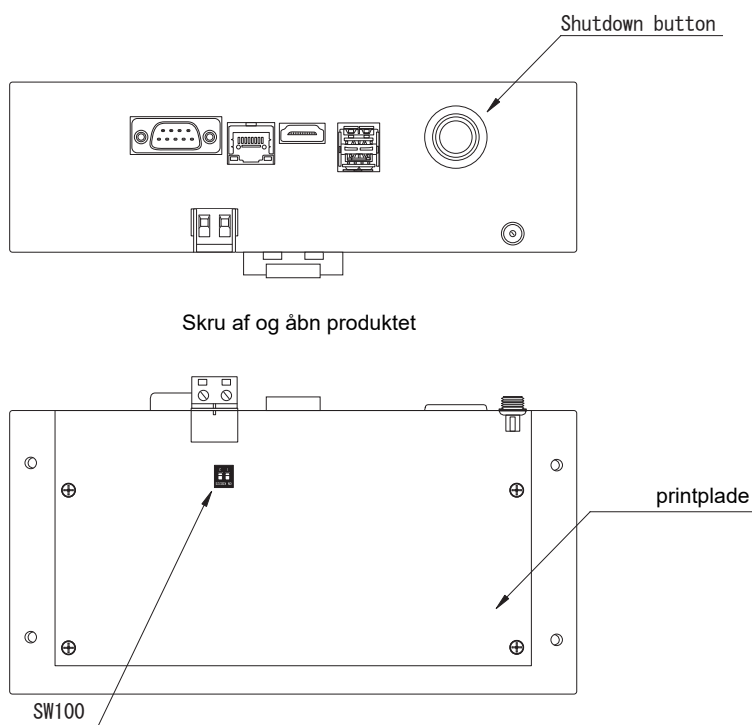
3 Indstillinger

3-1. Omskifterindstilling

SW100 Uh Line indstillingsomskifter til afslutningsmodstand
bit1: use, bit2: ikke brug
Se "Indstilling af termineringsmodstand" (P.9).

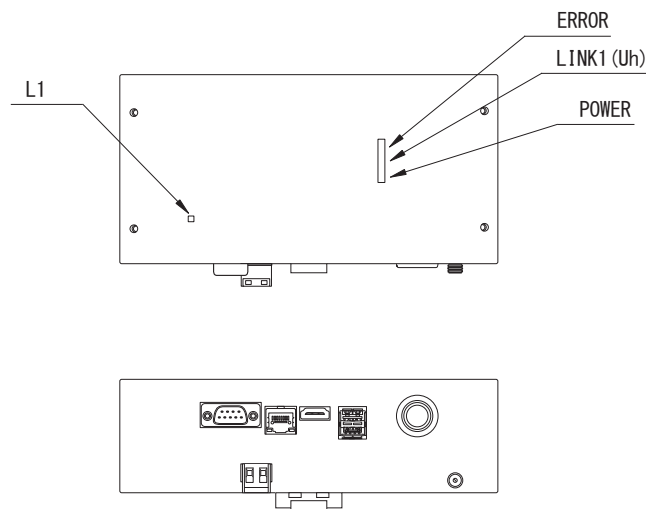
Shutdown button Knap til afbryderfunktion/funktion for klimaanlæggets søgetilstand
Brug denne knap til at stoppe BACnet- og netværksprocessen af BN-interfacen eller opstarte i klimaanlæggets søgetilstand. Bemærk, at knapanvendelsen skifter, alt afhængigt af hvor længe der trykkes på knappen.

Tidsvarighedsknappen er trykket ind	Drift
Afbryderknappen 2 gange	Stop BACnet processen og netværksprocessen i BN-interfacen.
4 sekunder eller mere	Opstart i klimaanlæggets søgetilstand. Brug klimaanlæggets søgetilstand til at opsætte udstyrsdata i indendørsenheden.



3-2. LED

LED	LED-farve	Anvendelse
POWER	Rød	Strømindikator
RS485	Grøn	Brug ikke
LINK1(Uh)	Orange	Statusindikator for Uh Line-kommunikation
LINK2(Uh)	Orange	Brug ikke
ERROR	Rød	Fejlindikator for Uh Line-kommunikation
L1	Grøn	Statusindikator for BACnet-kommunikation, indikator for indstillingsfejl



4 Standard fabriksindstillinger

Nr.	Punkt	Standard fabriksindstilling
1	IP-adressen på BN-interface	IP adresse 192.168.1.100 Subnet mask 255.255.255.0
2	UDP port	47808 (0xBAC0)
3	Anordningsobjekt tilfældenummer	100
4	Kontakt til valg af Uh Line-afslutningsmodstand	OFF (fra)

5 Prøvekørsel

For at udføre prøvekørsel af BN-interfacen, er BACnet forbindelsesindstillingerne og udstyrsdataen for den tilsluttede indendørsenhed påkrævede.

Elementer, der skal indstilles under prøvekørsel

Udstyr	Element		Indstillingsmetode	
Udendørs enhed	Adresse for Uh Line	Linjeadresse	Anvend DIP-kontakten på udendørsenhedens printkort.	
Indendørs enhed	Adresse for Uh Line	Linjeadresse	Anvend funktionen for indstilling af adresse på trådfjernbetjeningen. (Undtagen simpel trådfjernbetjening)	
		Enhedsadresse		
		Central kontroladresse		
		Gruppeadresse		
BN-interface	IP-adresse	IP-adresse	Anvend Setting File Creation Software 2. (Se afsnit 5-1).	
		Netværksmaske		
	Identifikationsnummer for BACnet-kommunikationsenhed	Emneforekomstnummer for BACnet-enhed		
	Hvis det anvendes sammen med en central kontrolanordning, der ikke er kompatibel med Uh Line	Indstilling af gammel BN-interface		
		Indstilling til kombineret brug med gammel kontrolenhed		
	Ved brug sammen med en central kontrolenhed, der er kompatibel med Uh Line	Skift "Central Controller ID" fra ID1 til ID20		
	Ved udskiftning med en BN-interface, som ikke understøtter Uh Line	Indstilling af gammel BN-interface		
	Oplysninger om indendørsenhed (Indstillingsværdier for DN-kode)	Linjeadresse		Ved udførelse af opsætningsarbejde (se afsnit 5-2) udlæser BN-interface de indstillede værdier fra indendørsenheden og optager dem på SD-kortet for BN-interface. Udfør opsætningsarbejde efter ændring af enhedsoplysningerne for indendørsenheden.
		Enhedsadresse		
		Central kontroladresse		
		Gruppeadresse		
Indstillingsområde for drifttilstand				
Temperaturindstillingsområde				
Indstillingsområde for ventilatorhastighed				
Type med klap				
Indstillingsområde for ventilationsgrad				
Indstillingsområde for ventilationstilstand				
Tilgængelighed for ventilationsdrift				
Tilgængelighed for sparefunktion				

5-1. BACnet forbindelsesindstillinger

Indstil IP-adressen for BN-interfacen og anordningsobjekt tilfældenummeret for BACnet forbindelserne. Disse indstillinger kan indstilles i Setting File Creation Software 2. Kontakt din forhandler og få detaljer.

5-2. Indstilling af udstyrsdata i indendørsenheden

Hent udstyrsdata for den indendørsenhed, der styres af BN-interfacen fra indendørsenheden via Uh Line forbindelseskablet.

Forberedelse til indstilling af udstyrsdata i indendørsenheden

- Central kontroladresse skal indstilles i den indendørsenhed, der skal styres.
For information om, hvordan man indstiller adressen, henvises til hver enkelt indendørsenheds installationsvejledning.
- Tænd for alle indendørs- og udendørsenheder. Indstil som følger, vent 10 minutter efter at der er tændt for alle enhederne.

Opsæt arbejde

Trin 1. Start BN-interfacen.

- Slå BN-interfacen til.
- Statussen for LED L1 skifter til LEDstatus-1, LEDstatus-2 og derefter til LEDstatus-4. Det tager cirka 10 minutter for LED L1-status at skifte til LEDstatus-4.

Trin 2. Start klimaanlægget i søgetilstand.

- Hold afbryderknappen nede i 4 sekunder eller mere.
- Statussen for LED L1 skifter til LEDstatus-7 og derefter til LEDstatus-8.
- Når aflæsning af udstyrsoplysninger fra indendørsenheden er fuldført, gør BN-interfacen automatisk klar til BACnet-kommunikation.
- Statussen for LED L1 skifter til LEDstatus-1, LEDstatus-2 og derefter til LEDstatus-4. Det tager cirka 10 minutter for LED L1-status at skifte til LEDstatus-4.
- Hvis der opstår en fejl, vil statussen for LED L1 være LEDstatus-3.
Se afsnit 5-3 for at kontrollere årsagen til fejlgenereringen.

Når BN-interfacen fungerer normalt.

- Statussen for LED L1 er LEDstatus-4.

LED L1 blinker

Drift	LED-status	Situation/behandling	LED-blinkemønster
Opstarter	LEDstatus-1	Under initialisering	
	LEDstatus-2	Under BACnet-forbindelsesfunktion	
	LEDstatus-3	Filfejl under opstart Anden fejl under opstart	
Under drift	LEDstatus-4	Under BACnet-kommunikation	
Tryk på afbryderknappen	LEDstatus-5	Under behandling af afbrydelse af BACnet-softwaren	
	LEDstatus-6	Slukning	
Opstart i klimaanlæggets søgetilstand	LEDstatus-7	Under klargøring af klimaanlæggets søgetilstand	
	LEDstatus-8	Under søgning efter klimaanlæg	

■ TIL
— FRA

* Kontrolinterval (tidslængde for 1 celle): 200 ms

5-3. Årsag til problemer, der opstår under opsætning

Årsag til problemer	Årsag	Handling
Indendørsenheden kan ikke findes.	Der er ikke tændt for indendørs- og udendørsenhederne.	Bekræft, at der er tændt for indendørs- og udendørsenhederne.
	Indendørs- og udendørsenhederne er ved at blive initialiserede, og det er ikke muligt at kommunikere med dem. LINK1(Uh) blinker slet ikke	Bekræft, at der er tændt for indendørs- og udendørsenhederne. Bekræft, at de har været tændt i mindst 10 minutter.
	Uh Line kablerne er forkert tilsluttede.	Tilslut kablerne korrekt.
	Den centrale kontroladresse er ikke blevet indstillet i indendørsenhederne.	Bekræft, at den centrale kontroladresse er blevet indstillet i indendørsenhederne.
Den centrale kontroladresse indstillet i indendørsenhederne er ikke unik.	Den samme centrale kontroladresse er blevet indstillet i et antal indendørsenheder.	Bekræft, at den centrale kontroladresse er blevet korrekt indstillet i indendørsenhederne.

6 Slukning af BN-interfacen

Tryk på nedlukningsknappen og vent derefter 5 minutter, inden der slukkes.

Når BN-interfacen slås fra

- Tryk på afbryderknappen 2 gange
- Statussen for LED L1 skifter til LEDstatus-5 og derefter til LEDstatus-6.
- Afbryd strømadapteren fra BN-interfacen.

FORSIGTIG

Eftersom klimaanlæggets søgetilstand aktiveres, hvis der trykkes på afbryderkontakten i 4 sekunder eller derover, skal knappen ikke holdes nede.

Manufacturer / Importer

Name of manufacturer (制造商)

Toshiba Carrier Corporation

东芝开利株式会社

Address, city, country (住址)

72-34 Horikawa-cho, Saiwai-ku, Kawasaki-shi, Kanagawa-ken

212-0013, JAPAN

神奈川県川崎市幸区堀川町 72 番地 34

Name of the Importer/Distributor in EU

Toshiba Carrier EUROPE S.A.S

Address, city, country

Route de Thil 01120 Montluel FRANCE

Name of the Importer/Distributor in UK

Toshiba Carrier UK Ltd

Address, city, country

Porsham Close, Belliver Industrial Estate,

PLYMOUTH, Devon, PL6 7DB. United Kingdom

在中国的进口商 / 分销商名称

东芝开利空调销售 (上海) 有限公司

地址, 城市, 国家

上海市西藏中路 268 号来福士广场办公楼 501 室

Toshiba Carrier Corporation

336 TADEHARA, FUJI-SHI, SHIZUOKA-KEN 416-8521 JAPAN

DEC3009113-1