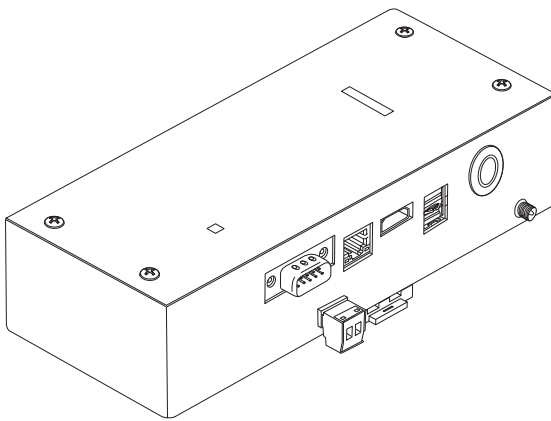


BN sučelje

Naziv modela:

BMS-IFBN1281U-E



Multilingual installation manual, license agreement and license information



[Български] Изтегляне на Ръководство за монтаж, Лицензионно споразумение и Лицензна информация / [Česky] Stažení Montážní příručky, Licenční smlouvy a Licenčních informací / [Dansk] Download installationsvejledning, licensaftale og licensinformation / [Deutsch] Installationshandbuch, Lizenzvereinbarung und Lizenzinformation herunterladen / [Ελληνικά] Λήψη εγγράφων «Εγχειρίδιο εγκατάστασης», «Άδεια χρήσης» και «Πληροφορίες για την άδεια» / [English] Installation Manual, License Agreement and License Information Download / [Español] Descarga del Manual de instalación, del Contrato de licencia y de la Información de licencia / [Eesti] Paigaldusjuhendi, litsentsi kokkuleppe ja litsentsiteabe allalaadimine / [Suomi] Asennusohjeiden, lisenssisopimuksen ja lisenssitietojen lataaminen / [Français] Téléchargement du manuel d'installation, du contrat de licence et des informations sur la licence / [Hrvatski] Preuzimanje Priručnika za instalaciju, Ugovora o licenci i Informacija o licenci / [Magyar] Telepítési kézikönyv, Licencszerződés és Licencinformáció letöltése / [Italiano] Download del Manuale di installazione, del Contratto di licenza e delle Informazioni sulla licenza / [Latviešu] Uzstādīšanas rokasgrāmatas, licences līguma un licences informācijas lejupielāde / [Norsk] Nedlasting av installasjonsveiledning, lisensavtale og lisensinformasjon / [Nederlands] Installatiehandleiding, Licentieovereenkomst en Licentie-informatie downloaden / [Polski] Pobieranie Instrukcji instalacyjnej, Umowy licencyjnej i Informacji o licencji / [Português] Download do Manual de instalação, Contrato de Licença e das Informações sobre a licença / [Română] Descărcarea Manual de instalare, Contract de licență și Informații de licență / [Русский] Скачать Руководство по установке, Лицензионное соглашение и Информацию о лицензии / [Slovensky] Stiahnutie Montážnej príručky, Licenčnej zmluvy a Informácií o licenci / [Slovenščina] Prenos navodil za montažo, licenčne pogodbe in licenčnih informacij / [Svenska] Nedladdning av Installationshandbok, Licensavtal och Licensinformation / [Türkçe] Kurulum kılavuzu, Lisans Sözleşmesi ve Lisans Bilgileri İndirme / [中文] 安装手册, 许可证协议和许可证信息下载

Sadržaj



Mjere opreza	2
Uvod.....	3
1 Montaža	5
2 Spajanje provodnika za napajanje i signaliziranje	7
3 Postavke.....	14
3-1. Postavka prekidača.....	14
3-2. LED	15
4 Tvornički zadane postavke.....	15
5 Probni rad.....	16
5-1. Komunikacijske postavke BACnet.....	16
5-2. Postavljanje podataka o opremi unutarnje jedinice.....	17
5-3. Uzrok problema do kojeg dolazi tijekom postavljanja	18
6 Isključivanje BN sučelja	18

Mjere opreza

Potrebno je pridržavati se sljedećih uputa.

- Pažljivo pročitajte ove „Mjere opreza“ prije montaže i radove na montaži obavite sigurno.
- Ove mjere sadrže važne informacije o sigurnosti.
- Nakon montaže, provedite probni rad kako bi potvrdili da nema nikakvih problema, i objasnite kupcu kako upravljati sustavom i održavati ga. Zamolite kupca da sačuva ovaj Priručnik za instalaciju.

Izrazi





 Upozorenje	Tekst označen na ovaj način upućuje na to da nepoštivanje tako označenih uputa može uzrokovati ozbiljnu tjelesnu ozljedu (*1) ili smrt, uslijed nepravilne uporabe proizvoda.
 Opres	Tekst označen na ovaj način upućuje na to da nepoštivanje tako označenih uputa može uzrokovati tjelesnu ozljedu (*2) ili materijalnu štetu (*3), uslijed nepravilne uporabe proizvoda.

*1: Ozbiljna tjelesna ozljeda obuhvaća sljepoću, ozljedu, opekline, strujni udar, lom kosti, trovanje i druge ozljede koje ostavljaju posljedice i zahtijevaju hospitalizaciju ili dugotrajno ambulantno liječenje.

*2: Lakša tjelesna ozljeda obuhvaća ozljede, opekline, strujni udar i druge ozljede koje ne zahtijevaju hospitalizaciju ili dugotrajno ambulantno liječenje.

*3: Oštećenje imovine obuhvaća štetu koja uključuje objekte, domaćinstvo, stoku i kućne ljubimce.

Grafički simboli

 Zabranjeno	„  “ označava zabranjene stavke. Sam zabranjeni sadržaj označen je slikom ili tekстом koji se nalazi unutar ili pored grafičkog simbola.
 Obavezno	„  “ označava obavezne stavke. Sam sadržaj obveze označen je slikom ili tekстом koji se nalazi unutar ili pored grafičkog simbola.

Upozorenje



- **Montaža i ponovna montaža treba biti izvedena od strane vašeg trgovca ili ovlaštenog električara**
Pokušaj obavljanja montaže na svoju ruku, a pritom na pogrešan način, može dovesti do strujnog udara ili požara.
- **Radove na električnim instalacijama mora obaviti kvalificirani električar u skladu s ovim Priručnik za instalaciju. Radovi moraju zadovoljiti sve lokalne, nacionalne i međunarodne propise.**
Nepravilno obavljen rad može dovesti do električnog udara ili požara.
- **Provjerite jeste li isključili napajanje prije početka rada**
U protivnom može doći do električnog udara.
- **Upotrebljavajte isključivo strujni prilagodnik isporučen s jedinicom**
Strujni prilagodnik koji nije isporučen s jedinicom može biti drugog napona i polariteta (+) (-), što može uzrokovati požar, eksploziju ili stvaranje topline.



- **Nemojte modificirati uređaj**
To može dovesti do prekomjerne topline ili požara.

Upozorenje

Ovo je proizvod A klase. U domaćem okruženju ovaj proizvod može uzrokovati radio smetnje u kojem slučaju korisnik može poduzeti odgovarajuće mjere.

Uvod

■ Pregled

BN sučelje odnosi se na opremu koja se koristi za kontrolu sustava za upravljanje zgradom (nabavlja se lokalno) i klimatizacijskih uređaja "modeli kompatibilni s TU2C-LINK Uh Line (dalje u tekstu: Uh Line)" putem mrežne komunikacije kako bi omogućili središnje upravljanje.

■ Uključene stavke

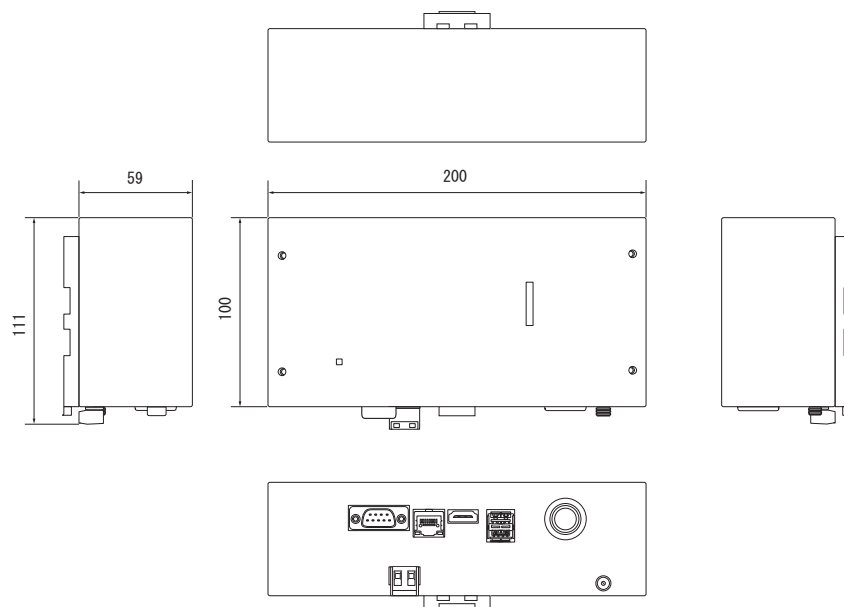
Sastavni dio	Količina	Napomene
Oprema za BN sučelje	1	
Strujni prilagodnik	1	Električno napajanje BN sučelja (ne uključuje strujni kabel)
Priključak za kontakt	2	Brtveni priključci za Uh Line
Držači za montažu (DIN nosač)	1	Upotrijebite vijke za pričvršćivanje jedinice na lokaciju bez DIN nosača (zidovi itd.)
Vijci (M4 × 12)	2	Za pričvršćivanje DIN nosača
Priručnik za instalaciju	1	
Ugovor o licenci	1	
Informacije o licenci	1	

■ Specifikacije

Električno napajanje	Nominalni napon	220-240 V AC 50/60 Hz
	Potrošnja energije	10 W
Raspon temperature pri radu	0°C do 40°C, 10% do 80% RV (bez kondenzacije)	
Temperature pri skladištenju	-10°C do +60°C, 10% do 90% RV (bez kondenzacije)	
Dimenzije	širina 200 mm × visina 100 mm × dubina 59 mm	
Masa	BN sučelje 765 g Strujni prilagodnik 450 g	
Broj priključenih jedinica	Unutarnja jedinica	Do 128 jedinica (TU2C-LINK) Do 64 jedinica (TCC-LINK)

■ Pogled izvana (Oprema za BN sučelje)

(Jedinica: mm)



1 Montaža

ZAHTJEV

Jedinicu nemojte instalirati na nekom od sljedećih mjesta.

- Vlažna ili mokra mjesta
- Prašnjava mjesta
- Mjesta izložena izravnoj Sunčevoj svjetlosti
- Mjesta u blizini kojih se na metar udaljenosti nalazi TV ili radio-prijemnik
- Mjesta izložena kiši (vanjski prostori, ispod nadstrešnica, itd.)

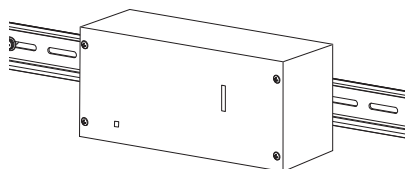
■ Montaža i orijentacija BN sučelja

Montirajte i usmjerite sučelje uporabom DIN nosača, ili ga montirajte na zid ili površinu na način prikazan u nastavku. Upotrijebite isporučeni držač za montažu za zidnu ili površinsku montažu sučelja.

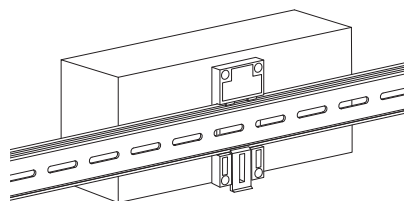
(1) Montaža DIN nosačem

Montirajte sučelje na DIN nosače postavljene na upravljačku ploču ili neko drugo mjesto.

Pogled srijeda

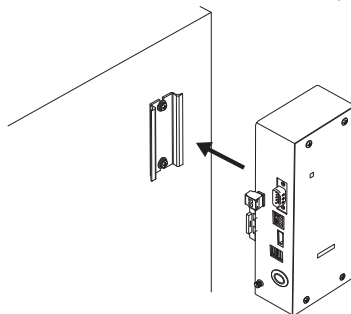
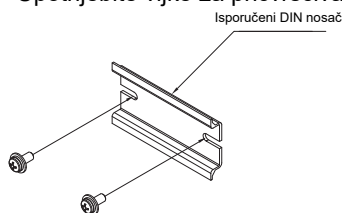


Pogled straga

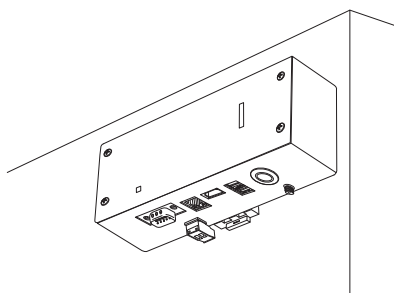


(2) Zidna montaža

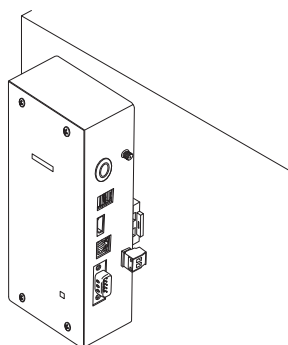
Upotrijebite vijke za pričvršćivanje isporučених DIN nosača na zid i montirajte sučelje na DIN nosač.



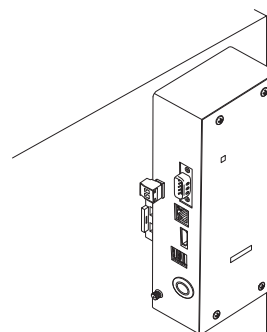
Zidna montaža A



Zidna montaža B

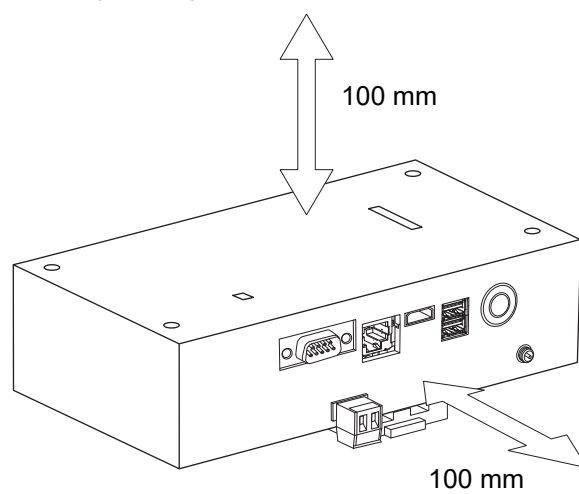


Zidna montaža C



■ Mjesto za instalaciju i mjesto za održavanje

Prije instalacije treba osigurati mjesto sa strane za priključivanje kabljskih ulaza i mjesto iznad uređaja. Ostale strane mogu dodirivati susjedne objekte.



2 Spajanje provodnika za napajanje i signaliziranje

■ Kabeli

Koristite sljedeći kabel za spajanje provodnika za signaliziranje. (nabavlja se lokalno)

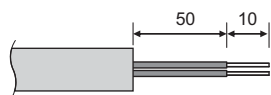
Br.	Vod	Opis	
1	Za Uh Line	Vrsta	2-žilni oklopljeni vodič
		Presjek vodiča	Pogledajte "Dizajn upravljačkog ožičenja" (P.10 - P.13) .
		Duljina	
2	Za Ethernet®	Vrsta	LAN kabel (viša od Kategorije 5, UTP)
			Prikladno korištenje ravnog kabela/poprečnog kabela ovisi o sustavu koji se koristi
		Duljina	maksimalno 100 m.

Ethernet® je registrirani zaštitni znak tvrtke Xerox Co., Ltd.

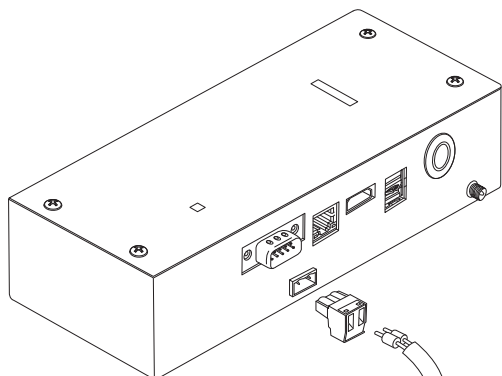
■ Kabelski spojevi

Spojite kabele na navedene priključke.

Dužina ogoljenog komunikacijskog kabela Uh Line

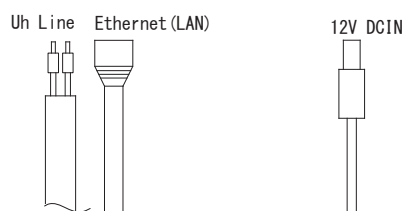
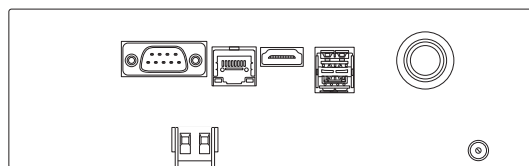


Prema potrebi priključite isporučeni priključak za kontakt na komunikacijski kabel Uh Line.



Komunikacijski kabel Uh Line mora se uzemljiti na klimatizacijskom uređaju. Ne spajajte oklopljeni vodič na priključak. Ona mora ostati otvorena i izolirana.

Klimatizacijski uređaj



Priključivanje komunikacijskih kabela Uh Line

Priključite LAN kabel

Spojite isporučeni strujni priklagodnik

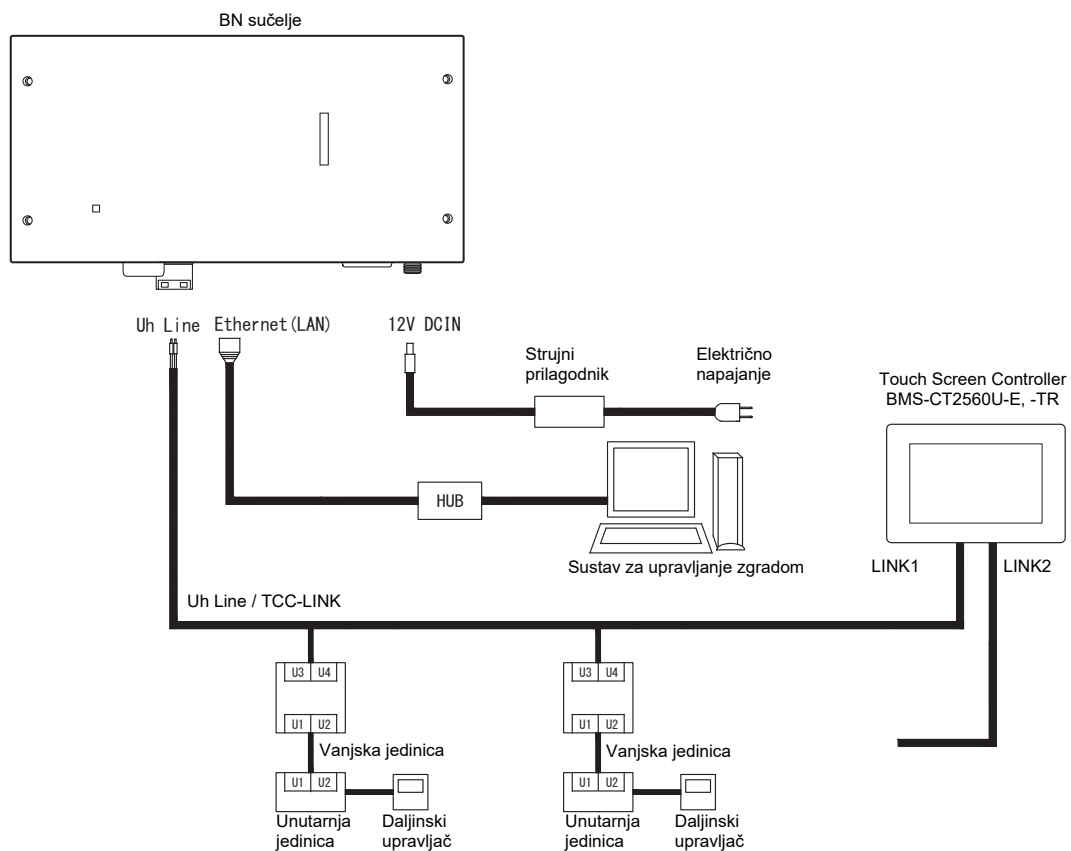
OPREZ

Uh Line komunikacijski kabel nije polariziran.



* Pričvrstite komunikacijski kabel Uh Line i strujni kabel na upravljačku ploču itd. pomoću isporučene kabelaške vezice kako biste bili sigurni da priključak strujnog kabela i komunikacijskog kabela Uh Line nisu prekomjerno opterećeni.

■ Primjer spojeva ožičenja sustava



Postavka prekidnog otpora

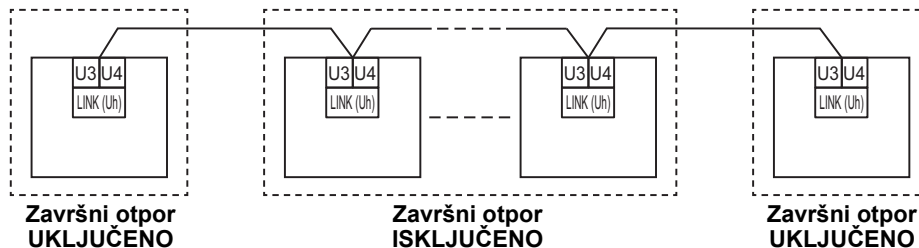
- TU2C-LINK / TCC-LINK postavka prekidnog otpora <Za TCC-LINK>

Ostavite samo 1 liniju završni otpornik na ploči sučelja vanjske jedinice (središnja jedinica) UKLJUČENU, a sve ostale ISKLJUČITE. (Pogledajte dijagram ožičenja priložen na vanjskoj jedinici za položaj SW.)

<Za TU2C-LINK>

Za ožičenje središnjeg upravljanja (Uh vod), postavite završni otpor koji je najudaljeniji na ožičenju između ovog središnjeg upravljača i druge jedinice (VRF, lagano komercijalni, izmjenjivač topline zrak-zrak, opće kontrolno sučelje, toplinska crpka iz zraka u vodu) na UKLJUČENO.

Pogledajte priručnik svakog modela za metodu postavke završnog otpora.



Postupak uzemljenja oklopa

- Oklopljena žica ožičenja središnjeg upravljanja Kod uporabe central remote controller s jednom jedinicom, otvorite oklopljenu žicu ožičenja središnjeg upravljanja i izvršite izolaciju.
Kod uporabe central remote controller s više jedinica, priključite oklop ožičenja središnjeg upravljanja na zatvoreni kraj, a otvorite oklop na samom kraju central remote controller da biste izvršili izolaciju.
Izvršite uzemljenje ožičenja središnjeg upravljanja na strani klima uređaja.

ZAHTJEV

- Obvezno ugradite prekidač strujnog kruga ili izolacijsku sklopku svih polova (s prekidom kontakta na razmaku od najmanje 3 mm) na glavnoj strani napajanja.
- Pričvrstite vijke na blok terminala zateznim momentom od 0,5 N•m.

■ Dizajn upravljačkog ožičenja

Način komunikacije i naziv modela

TU2C-LINK model (serija U) može se koristiti zajedno s prethodnim modelima (osim serije U).

Pojedinosti o modelu i načinu komunikacije potražite u sljedećoj tablici.

Način komunikacije	TU2C-LINK (Serija U)	TCC-LINK (osim serije U)
Vanjska jedinica	MMY-MUP*** ↑ Model serije U	Osim s lijeve strane (MMY-MAP***, MCY-MAP*** itd.)
Unutarnja jedinica	MM*-UP*** ↑ Model serije U	Osim s lijeve strane (MM*-AP*** itd.)
Žični daljinski upravljač	RBC-AMSU** ↑ Model serije U	Osim s lijeve strane
Prijemnik bežičnog daljinskog upravljača	RBC-AXRU** ↑ Model serije U TCB-AXRU** ↑ Model serije U	Osim s lijeve strane
Središnji upravljački uređaj	***-***U** ↑ Model serije U	Osim s lijeve strane

NAPOMENA

Oprema koja se može prikazati može se razlikovati ovisno o zemlji ili regiji.
Za detalje kontaktirajte naše prodajno osoblje.

Kad je spojena vanjska jedinica Super Multi u serija (U serija)

Slijedite specifikacije ožičenja u donjoj tablici, čak i ako se na spojenim unutarnjim jedinicama ili daljinskim regulatorima nalazi kombinacija U i ne-U serije.

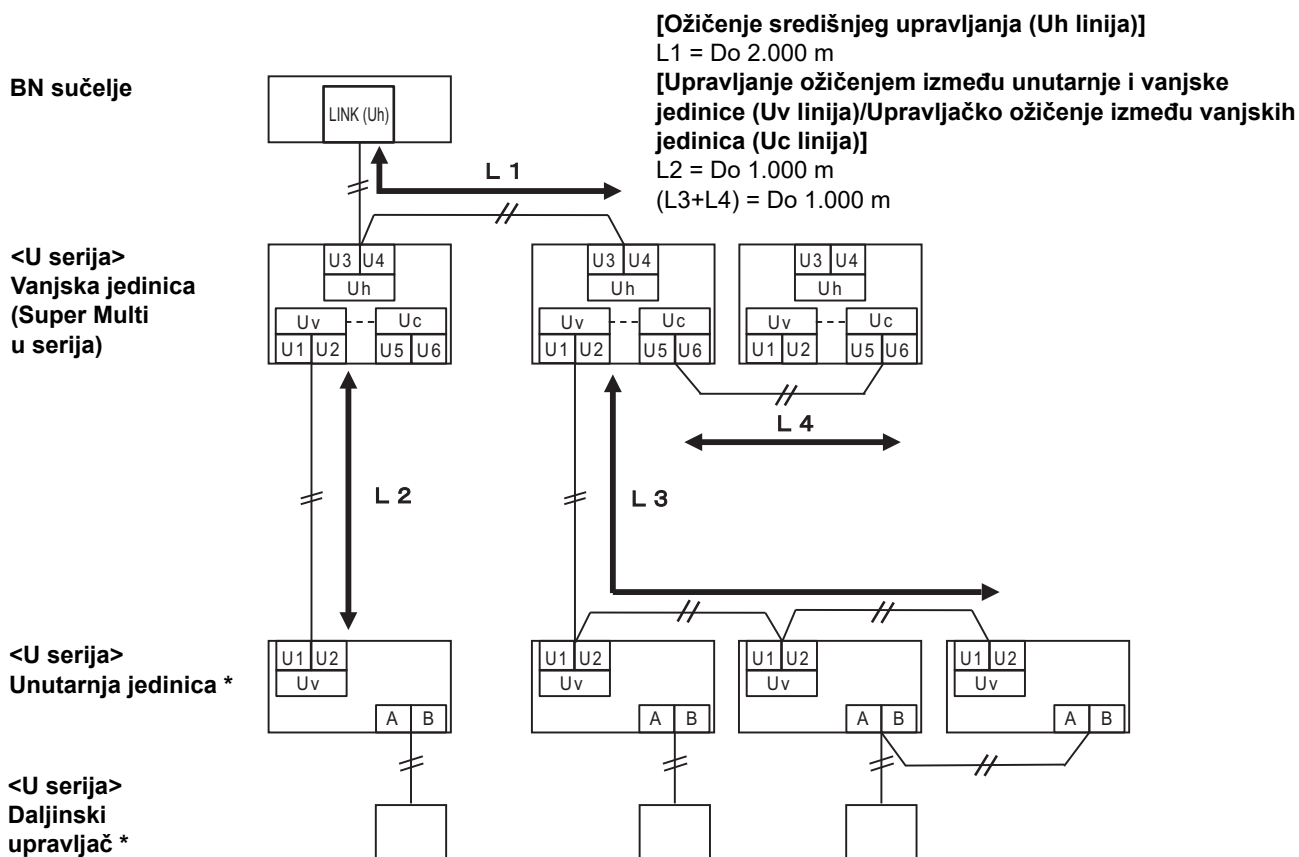
Podaci o vodičima

Element	Komunikacijska linija
	Ožičenje središnjeg upravljanja (Uh linija)
Promjer žice	1,0 do 1,5 mm ² (do 1.000 m)
	2,0 mm ² (do 2.000 m)
Vrsta žice	2-žilna, bez polariteta
Vrste žica koje se mogu koristiti	Oklopljena žica

ZAHTJEV

Kod povezivanja upravljačkog ožičenja između unutarnje i vanjske jedinice (Uv linija)/upravljačkog ožičenja između vanjskih jedinica (Uc linija) i središnjeg upravljačkog ožičenja (Uh linija), koristite isti tip i promjer žice za svaku liniju. Korištenje mješavine različitih vrsta i promjera žica može uzrokovati komunikacijsku pogrešku.

Dijagram sustava



* Specifikacije ožičenja na gornjem dijagramu sustava iste su čak i ako se unutarnja jedinica ili daljinski upravljač razlikuju od serije U.

Kad su spojene vanjske jedinice osim Super Multi u serije (U serija)**Podaci o vodičima**

Element	Komunikacijska linija
	Kontrolno ožičenje između unutarnjih i vanjskih jedinica i ožičenja središnjeg upravljanja
Promjer žice	1,25 mm ² (do 1.000 m)
	2,0 mm ² (do 2.000 m)
Vrsta žice	2-žilna, bez polariteta
Vrste žica koje se mogu koristiti	Oklopljena žica

ZAHTJEV

Kod povezivanja upravljačkog ožičenja između unutarnje i vanjske jedinice/središnjeg upravljačkog ožičenja i upravljačkog ožičenja između vanjskih jedinica, koristite isti tip i promjer žice za svaku liniju.

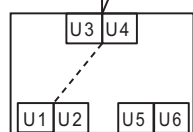
Korištenje mješavine različitih vrsta i promjera žica može uzrokovati komunikacijsku pogrešku.

Dijagram sustava

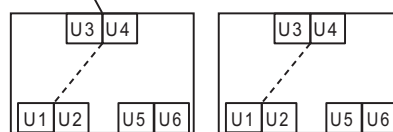
BN sučelje



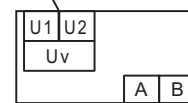
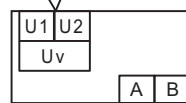
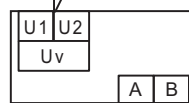
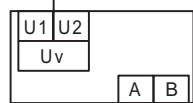
<Osim serije U>
Vanjska jedinica
(Super Module
Multi i serija
• Super Multi mini)



[Ožičenje središnjeg upravljanja/Upravljačko ožičenje između unutrašnjih i vanjskih jedinica]
(L1+L2+L3) = Do 2.000 m
[Upravljačko ožičenje između unutrašnjih i vanjskih jedinica]
L4 = Do 100 m



Unutarnja jedinica



Daljinski upravljač



Pri povezivanju s prethodnim modelom lagano komercijalno klima uređaja, izmjenjivač topline zrak-zrak, toplinska crpka iz zraka u vodu ili sučelje za kontrolu opreme opće namjene

Slijedite specifikacije ožičenja u donjoj tablici, čak i ako se na spojenim unutarnjim jedinicama ili daljinskim regulatorima nalazi kombinacija U i ne-U serije.

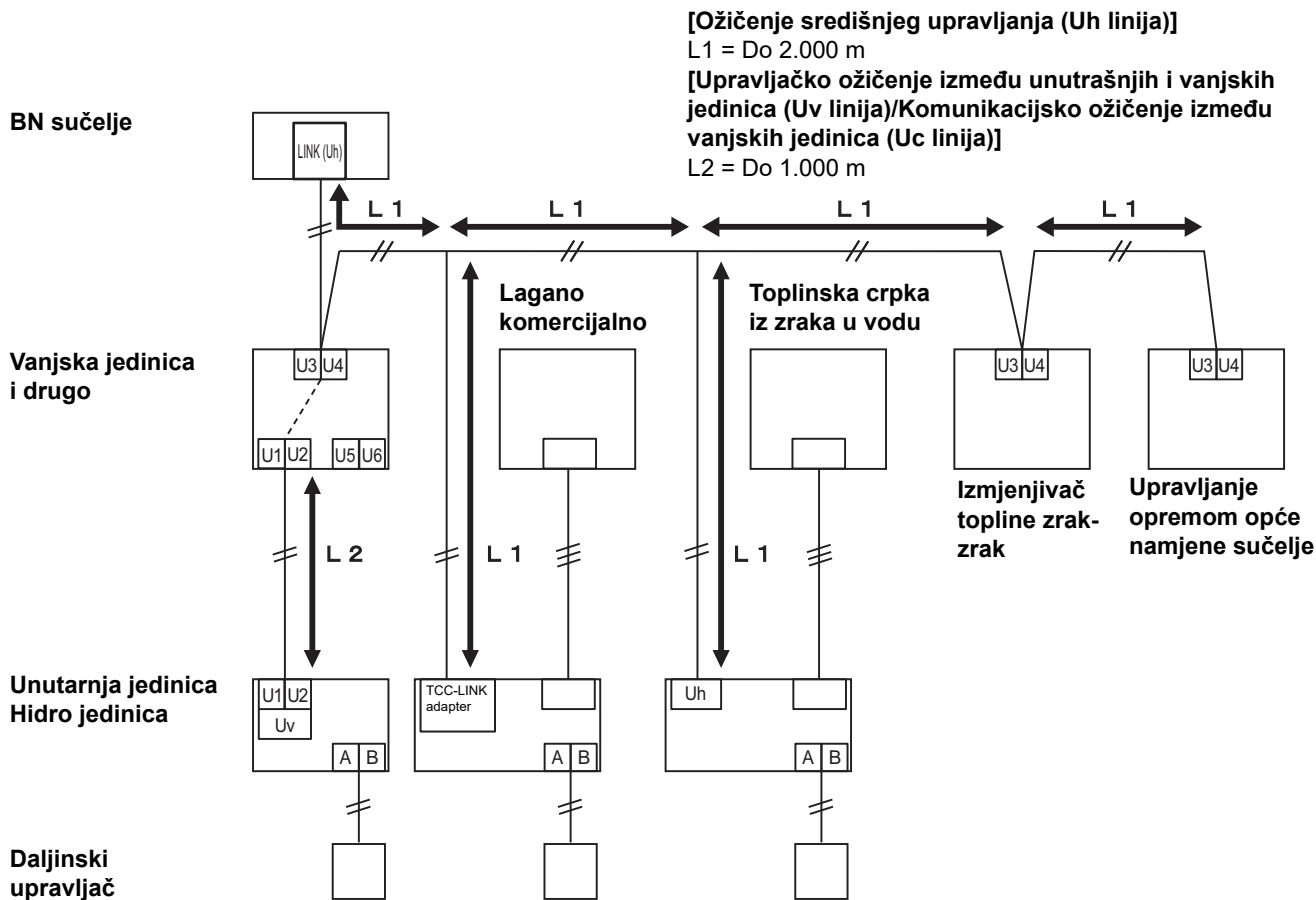
Podaci o vodičima

Element	Komunikacijska linija
	Ožičenje središnjeg upravljanja (Uh linija)
Promjer žice	1,25 mm ² (do 1.000 m)
	2,0 mm ² (do 2.000 m)
Vrsta žice	2-žilna, bez polariteta
Vrste žica koje se mogu koristiti	Oklopljena žica

ZAHTJEV

Kod povezivanja upravljačkog ožičenja između unutarnje i vanjske jedinice (Uv linija)/upravljačkog ožičenja između vanjskih jedinica (Uc linija) i središnjeg upravljačkog ožičenja (Uh linija), koristite isti tip i promjer žice za svaku liniju. Korištenje mješavine različitih vrsta i promjera žica može uzrokovati komunikacijsku pogrešku.

Dijagram sustava

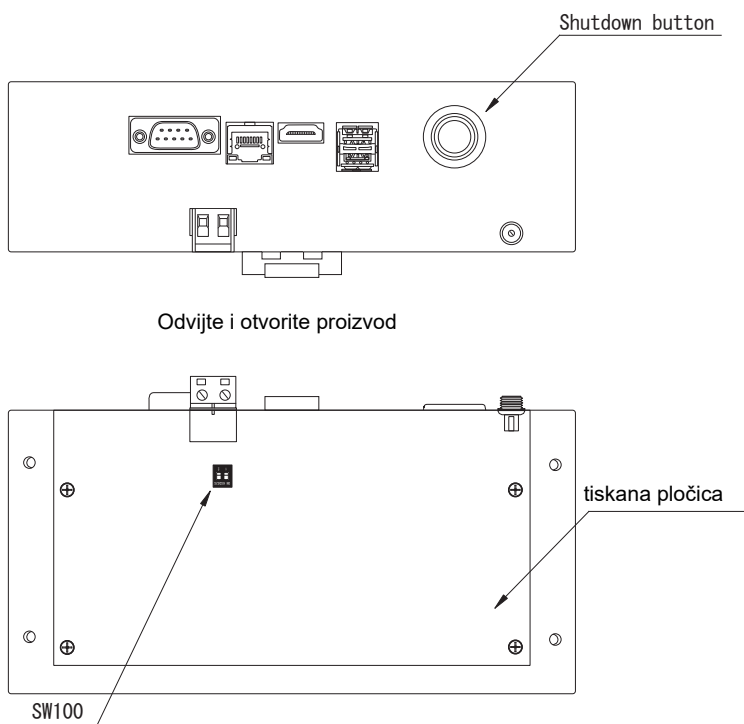


3 Postavke

3-1. Postavka prekidača

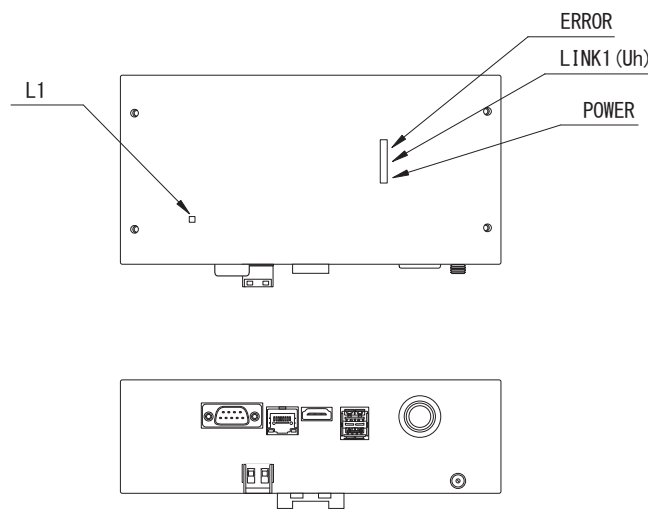
- SW100 Uh Line sklopka za postavljanje terminatorskog otpornika
bit1: upotrijebite, bit2: ne upotrebljavajte
Pogledajte "Postavka prekidnog otpora" (P.9).
- Shutdown button Gumb s funkcijom isključivanja / funkcijom za način rada za traženje klimatizacijskog uređaja
S pomoću ovog gumba zaustavite BACnet proces i proces umrežavanja BN sučelja ili pokrenite u načinu rada za traženje klimatizacijskog uređaja. Napominjemo da se rad gumba mijenja ovisno o trajanju pritiska.

Trajanje pritiska na gumb	Rad
Dvaput gumb za isključivanje	Zaustavljanje procesa BACnet i mrežnog procesa BN sučelja.
4 sekunde ili više	Pokretanje u načinu rada za traženje klimatizacijskog uređaja. U načinu rada za traženje klimatizacijskog uređaja možete postaviti podatke opreme u unutarnjoj jedinici.



3-2. LED

LED	Boja LED lampice	Primjena
POWER	Crvena	Indikator napajanja
RS485	Zeleno	Nemojte upotrebljavati
LINK1(Uh)	Narančasto	Indikator stanja komunikacije za Uh Line
LINK2(Uh)	Narančasto	Nemojte upotrebljavati
ERROR	Crveno	Indikator pogreške u komunikaciji za Uh Line
L1	Zeleno	Indikator stanja komunikacije za BACnet, indikator pogreške u postavljanju



4 Tvornički zadane postavke

Br.	Stavka	Tvornički zadana postavka
1	IP adresa BN sučelja	IP adresa 192.168.1.100 Maska podmreže 255.255.255.0
2	UDP ulaz	47808 (0xBAC0)
3	Broj instance objekta uređaja	100
4	Uh Line sklopka za izbor terminatorskog otpornika	ISKLJUČENO

5 Probni rad

Za pokretanje probnog rada BN sučelja potrebne su komunikacijske postavke BACnet i podaci o opremi priključenih unutarnjih jedinica.

Stavke koje će se postaviti tijekom probnog rada

Oprema	Stavka		Način postavke	
Vanjska jedinica	Uh Line adresa	Adresa linije	Koristite DIP prekidač na matičnoj ploči vanjske jedinice.	
Unutarnja jedinica	Uh Line adresa	Adresa linije	Koristite funkciju postavljanja adrese žičnog daljinskog upravljača. (osim za jednostavni žični daljinski upravljač)	
		Adresa jedinice		
		Adresa središnje kontrole		
		Adresa grupe		
BN sučelje	IP adresa	IP adresa	Koristite Setting File Creation Software 2. (Pogledajte odjeljak 5-1.)	
		Mrežna maska		
	Identifikacijski broj BACnet komunikacijskog uređaja	Broj instance objekta BACnet uređaja		
	Kada se koristi zajedno s centralnim kontrolnim uređajem koji nije kompatibilan s Uh Line	Postavljanje starog BN sučelja		
		Postavljanje korištenja u kombinaciji sa starim upravljačem		
	Kada se upotrebljava zajedno s centralnim upravljačkim uređajem koji je kompatibilan s modelom Uh Line	Promijenite postavku "Central Controller ID" s ID1 na ID20		
	Prilikom zamjene s BN sučeljem koje ne podržava Uh Line	Postavljanje starog BN sučelja		
	Informacije unutarnje jedinice (vrijednosti postavke DN koda)	Adresa linije		Kada se postavljanje (pogledajte odjeljak 5-2) izvodi, BN sučelje očitava postavljene vrijednosti s unutarnje jedinice i snima ih na SD karticu BN sučelja. Izvršite radnju postavljanja nakon promjene informacija uređaja unutarnje jedinice.
		Adresa jedinice		
		Adresa središnje kontrole		
		Adresa grupe		
		Raspon postavke načina rada		
		Raspon postavke temperature		
Raspon postavke brzine ventilatora				
Vrsta zaklopca				
Raspon postavke količine ventilacije				
Raspon postavke načina ventilacije				
Dostupnost rada ventilacije				
Dostupnost funkcije spremanja				

5-1. Komunikacijske postavke BACnet

Postavite IP adresu BN sučelja i broj instance objekta uređaja za komunikaciju BACnet. Ove postavke mogu se postaviti iz Setting File Creation Software 2. Za pojedinosti kontaktirajte dobavljača.

5-2. Postavljanje podataka o opremi unutarnje jedinice

Podatke o opremi unutarnje jedinice koju kontrolira BN sučelje možete pronaći na unutarnjoj jedinici pomoću komunikacijskog kabela Uh Line.

Priprema postavljanja podataka o opremi unutarnje jedinice

- Adresa središnjeg upravljanja mora se postaviti na unutarnjoj jedinici kojom želite upravljati. Informacije o postavljanju adrese potražite u Priručnik za instalaciju za pojedinu unutarnju jedinicu.
- Uključite sve unutarnje i vanjske jedinice. Pričekajte 10 minuta nakon uključivanja svih jedinica i postavite na sljedeći način.

Radnje postavljanja

Korak 1. Pokrenite BN sučelje.

- Uključite BN sučelje.
- Stanje LED L1 diode promijenit će se u LEDstanje-1, LEDstanje-2 i zatim u LEDstanje-4. Potrebno je otprilike 10 minuta da se stanje LED L1 promijeni u LEDstanje-4.

Korak 2. Pokrenite u načinu rada za traženje klimatizacijskog uređaja.

- Pritisnite i držite gumb za isključivanje četiri sekunde ili duže.
- Stanje LED L1 diode promijenit će se u LEDstanje-7 i zatim u LEDstanje-8.
- Kada se u potpunosti dovrši očitavanje informacija o opremi s unutarnje jedinice, BN sučelje automatski će se pripremiti za BACnet komunikaciju.
- Stanje LED L1 diode promijenit će se u LEDstanje-1, LEDstanje-2 i zatim u LEDstanje-4. Potrebno je otprilike 10 minuta da se stanje LED L1 promijeni u LEDstanje-4.
- Ako se dogodi pogreška, LED L1 dioda bit će u stanju LEDstanje-3. Pogledajte Odjeljak 5-3 za provjeru uzroka pogreške.

Kada BN sučelje radi normalno

- LED L1 dioda je u stanju LEDstanje-4.

Treperenje LED L1 diode

Radnja	LED stanje	Situacija/postupak	Uzorak treperenja LED diode
Pokretanje	LEDstanje-1	Tijekom inicijalizacije	
	LEDstanje-2	Tijekom BACnet povezivanja	
	LEDstanje-3	Pogreška datoteke tijekom pokretanja Druga pogreška tijekom pokretanja	
Tijekom rada	LEDstanje-4	Tijekom BACnet komunikacije	
Pritiskanje gumba za isključivanje	LEDstanje-5	Tijekom postupka za isključivanje BACnet softvera	
	LEDstanje-6	Isključivanje	
Pokretanje u načinu rada za traženje klimatizacijskog uređaja	LEDstanje-7	Tijekom pripreme za način rada za traženje klimatizacijskog uređaja	
	LEDstanje-8	Tijekom traženja klimatizacijskog uređaja	

■ UKLJUČENO

— ISKLJUČENO

* Kontrolni interval (vremensko trajanje jedne ćelije):
200 ms

5-3. Uzrok problema do kojeg dolazi tijekom postavljanja

Uzrok problema	Uzrok	Mjera za rješavanje
Unutarnja jedinica ne može se pronaći.	Unutarnje i vanjske jedinice nisu uključene.	Provjerite jesu li unutarnje i vanjske jedinice uključene.
	Unutarnje i vanjske jedinice u fazi su pokretanja te komunikacija s njima nije moguća. LINK1(Uh) ne treperi	Provjerite jesu li unutarnje i vanjske jedinice uključene. Provjerite jesu li uključene tijekom najmanje 10 minuta.
	Kabeli za Uh Line neispravno su priključeni.	Ispravno priključite kabele.
	Adresa središnje kontrole nije postavljena na unutarnjim jedinicama.	Osigurajte da je adresa središnje kontrole postavljena na unutarnjim jedinicama.
Adresa središnjeg upravljanja postavljena na unutarnjim jedinicama nije jedinstvena.	Ista adresa središnje kontrole postavljena je na nekoliko unutarnjih jedinica.	Osigurajte da je adresa središnje kontrole ispravno postavljena na unutarnjim jedinicama.

6 Isključivanje BN sučelja

Pritisnite gumb za isključivanje, a zatim pričekajte 5 minuta prije isključivanja sučelja.

Kada isključujete BN sučelje

- Dvaput pritisnite gumb za isključivanje.
- Stanje LED L1 diode promijenit će se u LEDstanje-5 i zatim u LEDstanje-6.
- Iskopčajte prilagodnik za napajanje iz BN sučelja.

OPREZ

Nakon što pritisnete i držite gumb za isključivanje četiri sekunde ili duže, pokreće se način rada za traženje klimatizacijskog uređaja, stoga nemojte držati gumb.

Manufacturer / Importer

Name of manufacturer (制造商)

Toshiba Carrier Corporation

东芝开利株式会社

Address, city, country (住址)

72-34 Horikawa-cho, Saiwai-ku, Kawasaki-shi, Kanagawa-ken

212-0013, JAPAN

神奈川県川崎市幸区堀川町 72 番地 34

Name of the Importer/Distributor in EU

Toshiba Carrier EUROPE S.A.S

Address, city, country

Route de Thil 01120 Montluel FRANCE

Name of the Importer/Distributor in UK

Toshiba Carrier UK Ltd

Address, city, country

Porsham Close, Belliver Industrial Estate,

PLYMOUTH, Devon, PL6 7DB. United Kingdom

在中国的进口商 / 分销商名称

东芝开利空调销售 (上海) 有限公司

地址, 城市, 国家

上海市西藏中路 268 号来福士广场办公楼 501 室

Toshiba Carrier Corporation

336 TADEHARA, FUJI-SHI, SHIZUOKA-KEN 416-8521 JAPAN

DEC3009120-1