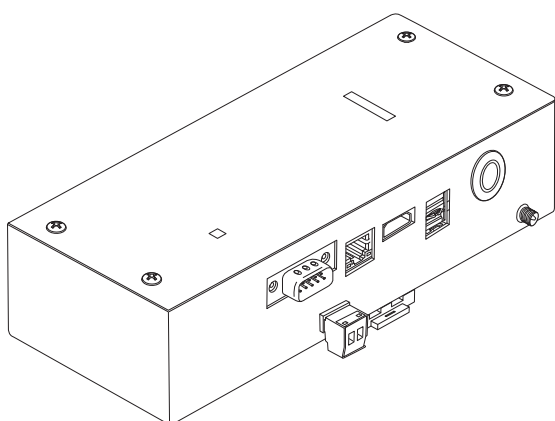


### Rozhraní BN

Název modelu:

## BMS-IFBN1281U-E



#### Multilingual installation manual, license agreement and license information



[Български] Изтегляне на Ръководство за монтаж, Лицензионно споразумение и Лицензна информация / [Česky] Stažení Montážní příručky, Licenční smlouvy a Licenčních informací / [Dansk] Download installationsvejledning, licensaftale og licensinformation / [Deutsch] Installationshandbuch, Lizenzvereinbarung und Lizenzinformation herunterladen / [Ελληνικά] Λήψη εγγράφων «Εγχειρίδιο εγκατάστασης», «Άδεια χρήσης» και «Πληροφορίες για την άδεια» / [English] Installation Manual, License Agreement and License Information Download / [Español] Descarga del Manual de instalación, del Contrato de licencia y de la Información de licencia / [Eesti] Paigaldusjuhendi, litsentsi kokkuleppe ja litsentsiteabe allalaadimine / [Suomi] Asennusohjeiden, lisenssisopimuksen ja lisenssitietojen lataaminen / [Français] Téléchargement du manuel d'installation, du contrat de licence et des informations sur la licence / [Hrvatski] Preuzimanje Priručnika za instalaciju, Ugovora o licenci i Informacija o licenci / [Magyar] Telepítési kézikönyv, Licencszerződés és Licencinformáció letöltése / [Italiano] Download del Manuale di installazione, del Contratto di licenza e delle Informazioni sulla licenza / [Latviešu] Uzstādīšanas rokasgrāmatas, licences līguma un licences informācijas lejupielāde / [Norsk] Nedlasting av installasjonsveiledning, lisensavtale og lisensinformasjon / [Nederlands] Installatiehandleiding, Licentieovereenkomst en Licentie-informatie downloaden / [Polski] Pobieranie Instrukcji instalacyjnej, Umowy licencyjnej i Informacji o licencji / [Português] Download do Manual de instalação, Contrato de Licença e das Informações sobre a licença / [Română] Descărcarea Manual de instalare, Contract de licență și Informații de licență / [Русский] Скачать Руководство по установке, Лицензионное соглашение и Информацию о лицензии / [Slovensky] Stiahnutie Montážnej príručky, Licenčnej zmluvy a Informácií o licenci / [Slovenščina] Prenos navodil za montažo, licenčne pogodbe in licenčnih informacij / [Svenska] Nedladdning av Installationshandbok, Licensavtal och Licensinformation / [Türkçe] Kurulum kılavuzu, Lisans Sözleşmesi ve Lisans Bilgileri İndirme / [中文] 安装手册, 许可证协议和许可证信息下载

# Obsah

---



Bezpečnostní upozornění .....	2
Úvod.....	3
1 Instalace .....	5
2 Připojení ke zdroji a připojení signálového vedení .....	7
3 Nastavení .....	14
3-1. Nastavení přepínání.....	14
3-2. LED .....	15
4 Výchozí tovární nastavení.....	15
5 Zkušební provoz .....	16
5-1. Nastavení komunikace BACnet .....	16
5-2. Nastavení údajů zařízení ve vnitřní jednotce .....	17
5-3. Příčina problému vyskytujícího se během nastavení .....	18
6 Vypnutí rozhraní BN .....	18

# Bezpečnostní upozornění

Je nutné dodržet následující instrukce.

- Před instalací si pozorně přečtete tuto „Bezpečnostní upozornění“ a bezpečně proveďte instalační práce.
- Tato upozornění obsahují důležité informace týkající se bezpečnosti.
- Po dokončení instalačních prací uveďte systém do zkušebního provozu, ujistěte se, že nenastaly žádné problémy a vysvětlíte zákazníkovi, jak systém provozovat a udržovat. Instruuje zákazníka, aby si tuto Montážní příručka uschoval.

## Výrazy



 <b>Varování</b>	Takto označený text upozorňuje, že nedodržení těchto výstražných pokynů v případě nesprávného zacházení s produktem může vést k vážnému ublížení na zdraví (*1) nebo usmrcení.
 <b>Výstraha</b>	Takto označený text upozorňuje, že nedodržení těchto upozornění v případě nesprávného zacházení s produktem může vést k vážnému poranění (*2) nebo poškození (*3) majetku.

\*1: Vážné ublížení na zdraví znamená ztrátu zraku, zranění, popáleniny, úraz elektrickým proudem, zlomeninu, otravu nebo jiné zranění, které zanechá následky a vyžaduje hospitalizaci nebo dlouhodobou ambulantní léčbu.

\*2: Poranění znamená obecně zranění, popáleniny, úraz elektrickým proudem nebo jiné zranění, které nevyžaduje hospitalizaci ani dlouhodobou ambulantní léčbu.

\*3: Poškození majetku znamená škody na budovách, vybavení domácnosti, hospodářském zvířectvu nebo domácích zvířatech.

## Grafické symboly

 Zakázáno	Symbol „⊘“ znamená zakázané položky. Příslušný obsah zákazu je vyznačen obrázkem nebo textem uvnitř grafického symbolu nebo vedle něj.
 Nutné	Symbol „!“ znamená nutné (povinné) položky. Příslušný obsah povinnosti je vyznačen obrázkem nebo textem uvnitř grafického symbolu nebo vedle něj.

## Varování



- **Instalace a přeinstalace by měly být prováděny vaším prodejcem nebo kvalifikovaným elektrikářem**  
Pokud se budete pokoušet provádět instalační práce sami a neprovedete je správně, můžete si způsobit úraz elektrickým proudem nebo může dojít k požáru.
- **Práce na elektroinstalaci musí vykonávat kvalifikovaný technik v souladu s touto Montážní příručka. Tyto práce musejí splňovat všechny místní, státní a mezinárodní předpisy.**  
Nesprávnými pracemi může dojít k úrazu elektrickým proudem nebo požáru.
- **Před zahájením práce se ujistěte, že napájení je vypnuto**  
Zanedbání tohoto požadavku může způsobit úraz elektrickým proudem.
- **Používejte pouze napájecí adaptér dodávaný s touto jednotkou**  
Jiný napájecí adaptér než dodaný s touto jednotkou může mít jiné napětí a odlišnou polaritu (+) (-), což může vést k požáru, výbuchu nebo tvorbě tepla.



- **Neupravujte tuto jednotku**  
V opačném případě může dojít k přehřátí nebo požáru.

### Varování

Toto je přístroj třídy A. V domácím prostředí může tento produkt způsobovat rušení rádiového signálu. V takovém případě může být uživatel nucen učinit vhodná opatření.

# Úvod

## ■ Přehled

Rozhraní BN odkazuje na zařízení používaná k ovládání systémů řízení budov (opatřené na místě) a klimatizace „modelů kompatibilních s TU2C-LINK Uh Line (dále jen jako Uh Line)“ pomocí síťové komunikace umožňující centrální řízení.

## ■ Zahrnuté položky

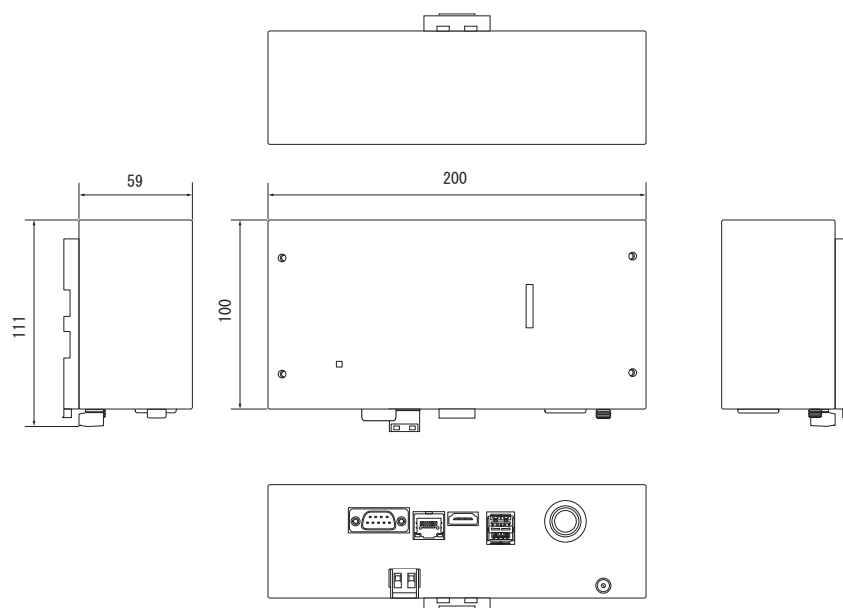
Díl	Počet	Poznámky
Zařízení rozhraní BN	1	
Síťový adaptér	1	Napájecí zdroj rozhraní BN (neobsahuje napájecí kabel)
Kolíkový terminál	2	Utěsněné konektory Uh Line
Montážní držák (lišta DIN)	1	K zabezpečení jednotky do míst bez lišt DIN použijte šrouby (zdi apod.)
Šrouby (M4 × 12)	2	Pro zabezpečení lišt DIN
Montážní příručka	1	
Licenční smlouva	1	
Informace o licenci	1	

## ■ Specifikace

Napájecí zdroj	Jmenovité napětí	220-240 V stř. pr., 50/60 Hz
	Příkon	10 W
Rozsah provozních teplot		0 °C až 40 °C, rel. vlhkost 10% až 80% (bez kondenzace)
Teplotní rozmezí pro skladování		-10 °C až +60 °C, rel. vlhkost 10 % až 90 % (bez kondenzace)
Rozměry		Šířka 200 mm × výška 100 mm × hloubka 59 mm
Hmotnost		Rozhraní BN 765 g Napájecí adaptér 450 g
Počet připojených jednotek	Vnitřní jednotka	Až 128 jednotek (TU2C-LINK) Až 64 jednotek (TCC-LINK)

## ■ Vnější pohled (zařízení rozhraní BN)

(Jednotky: mm)





# 1 Instalace

## POŽADAVEK

Jednotku neinstalujte na dále uvedených místech.

- Vlhká nebo mokrá místa
- Prašná místa
- Místa vystavená přímému slunečnímu záření
- Místa v blízkosti televizního přijímače nebo radiopřijímače do jednoho metru
- Místa vystavená dešti (venkovní prostory, pod okapem atd.)

## ■ Montáž a orientace rozhraní BN

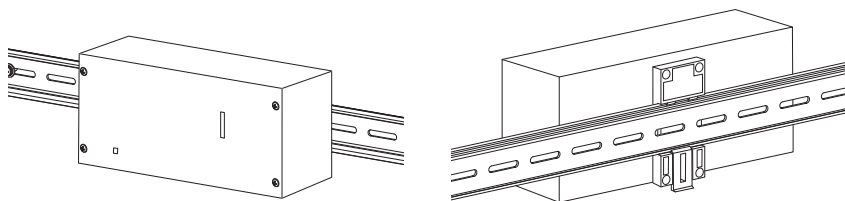
Montáž a orientace rozhraní pomocí montážní lišty DIN nebo jednotku namontujte na zeď či na povrch jako na obrázku níže. Použijte dodávaný montážní držák k montáži rozhraní na zeď nebo na povrch.

### (1) Montážní lišta DIN

Namontujte rozhraní na lišty DIN namontované na spínací desce nebo jinde.

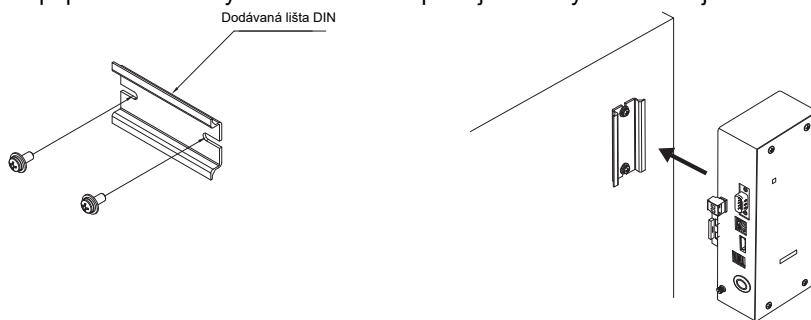
Přední zobrazení

Zadní zobrazení



### (2) Montáž na stěnu

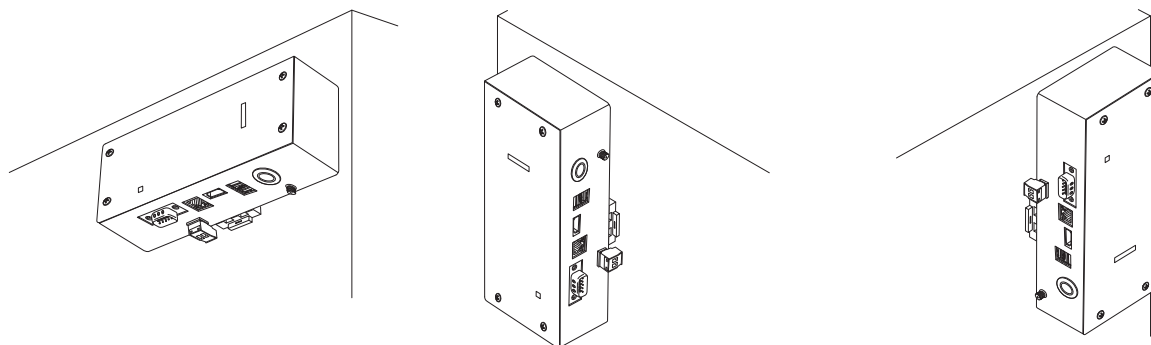
K připevnění dodaných lišt DIN ke zdi použijte šrouby a namontujte rozhraní na lišty DIN.



Montáž na stěnu A

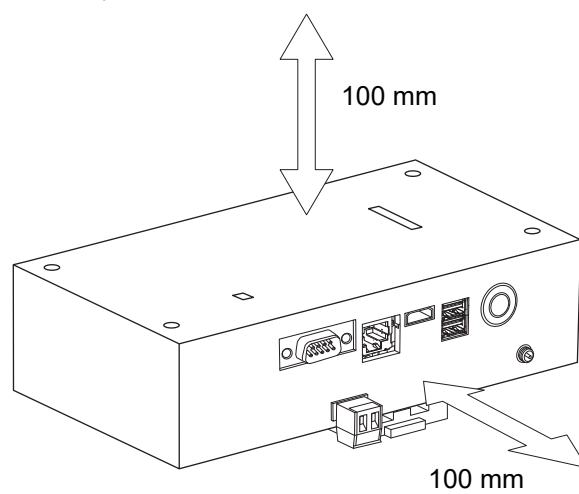
Montáž na stěnu B

Montáž na stěnu C



## ■ Montážní odstupy a prostor pro údržbu

Boční prostor pro připojení kabelů do vstupů a horní prostor pro údržbu musejí být respektovány již před montáží. Ostatní stěny mohou být přisazeny k okolním předmětům.



# 2 Připojení ke zdroji a připojení signálového vedení

## ■ Kabely

Pro připojení signálového vedení použijte tyto kabely. (Zajištěno místně)

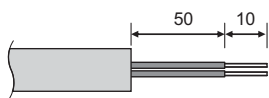
Č.	Okruh	Popis	
1	Pro Uh Line	Typ	2žilové zemnicí vodiče
		Rozměry vodiče	Viz kapitola „Design ovládací kabeláže“ (P.10 - P.13).
		Délka	
2	Pro Ethernet®	Typ	Kabel LAN (vyšší než kategorie 5, UTP) Příslušné přímé či křížené kabely by měly být použity na základě systému, který používáte
		Délka	max. 100 m

Ethernet® je registrovaná ochranná známka společnosti Xerox Co., Ltd.

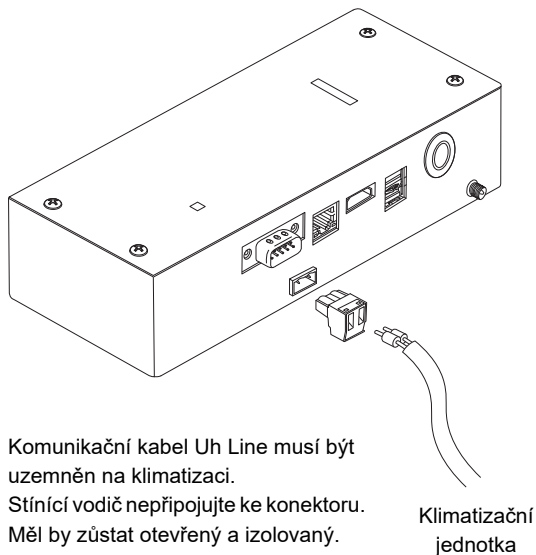
## ■ Kabelová spojení

Kabely připojte k určeným konektorům.

Délka odizolovaného komunikačního kabelu Uh Line

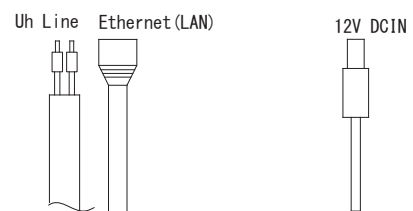
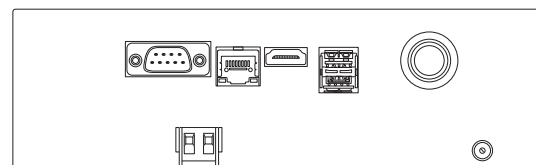


Dle potřeby připojte dodávaný konektor ke komunikačnímu kabelu Uh Line.



Komunikační kabel Uh Line musí být uzemněn na klimatizaci. Stínící vodič nepřipojujte ke konektoru. Měl by zůstat otevřený a izolovaný.

Klimatizační jednotka



Připojení komunikačních kabelů Uh Line

Připojte kabel LAN

Připojte dodaný síťový adaptér

### VÝSTRAHA

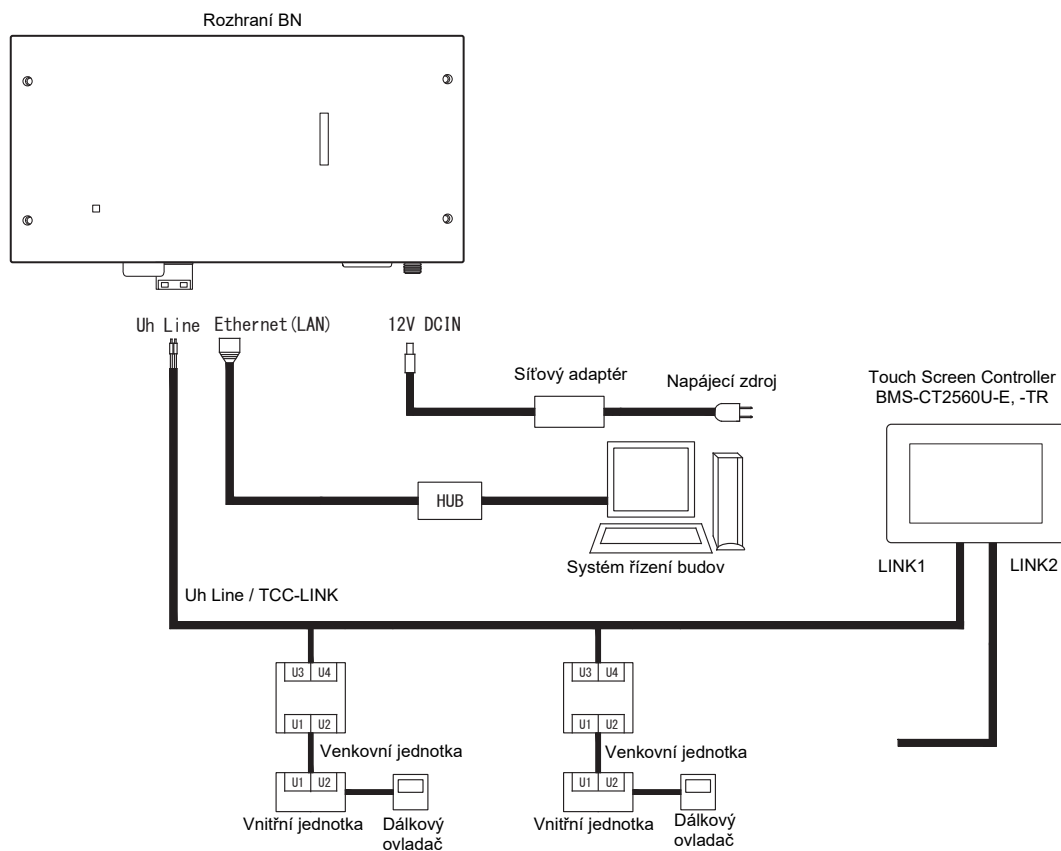
Komunikační kabel Uh Line nedisponuje polaritou.



\* Upevněte komunikační kabel Uh Line a napájecí kabel ke spínací desce apod. pomocí dodané kabelové spony a ověřte, zda na spojení napájecího kabelu a komunikačního kabelu Uh Line nepůsobí nadměrné zatížení.



## ■ Příklad kabelového spojení systému



## Nastavení odporu koncovek

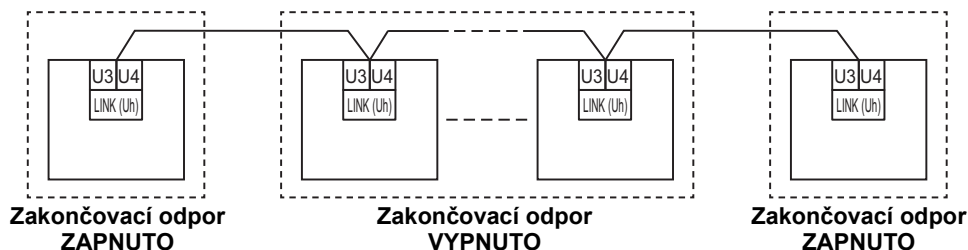
- Nastavení zakončovacího odporu TU2C-LINK / TCC-LINK.....<Pro TCC-LINK>

Ponechte pouze 1 linku zakončovací odpor na desce rozhraní venkovní jednotky (středové jednotky) zapnutou a vypněte všechny ostatní. (Pro umístění SW viz schéma zapojení přiložené k venkovní jednotce.)

<Pro TU2C-LINK>

U zapojení centrálního řízení (Uh okruh) nastavte koncový rezistor, který se na elektroinstalaci mezi tímto centrálním ovladačem a jinou jednotkou (VRF, Light commercial, vzduchový výměník tepla, rozhraní pro řízení víceúčelového zařízení, tepelné čerpadlo vzduch-voda) nachází nejdále, do stavu ZAPNUTO.

Informace o způsobu nastavení zakončovacího rezistoru naleznete v příručkách k jednotlivým modelům.



## Proces uzemnění stínění

- Stíněný kabel kabeláže centrálního řízení ..... V případě použití ovladače Central Remote Controller u jedné jednotky otevřete stíněný vodič kabeláže centrálního řízení a proveďte jeho izolaci.  
V případě použití ovladače Central Remote Controller u více jednotek připojte stínění kabeláže centrálního řízení k uzavřenému konci a pro provedení jeho izolace otevřete stínění na úplném konci ovladače Central Remote Controller.  
Proveďte uzemnění stínění kabeláže centrálního řízení na straně klimatizačního zařízení.

## POŽADAVEK

- Ujistěte se, že je na čelní straně napájecího zdroje instalován jistič nebo přepínač s odpojením všech pólů (s minimální vzdáleností dotyku 3 mm).
- Šrouby svorkovnice utáhněte momentem 0,5 N•m.

## ■ Design ovládací kabeláže

### Způsob komunikace a název modelu

Model TU2C-LINK (série U) lze použít společně s předchozími modely (jinými než série U).

Podrobné informace o modelu a způsobu komunikace naleznete v následující tabulce.

Způsob komunikace	TU2C-LINK (série U)	TCC-LINK (jiné než série U)
Venkovní jednotka	MMY-MUP*** ↑ Model série U	Jiné než nalevo (MMY-MAP***, MCY-MAP*** atd.)
Vnitřní jednotka	MM*-UP*** ↑ Model série U	Jiné než nalevo (MM*-AP*** atd.)
Drátový dálkový ovladač	RBC-AMSU** ↑ Model série U	Jiné než nalevo
Přijímač bezdrátového dálkového ovladače	RBC-AXRU** ↑ Model série U TCB-AXRU** ↑ Model série U	Jiné než nalevo
Centrální řídicí jednotka	***-***U** ↑ Model série U	Jiné než nalevo

#### POZNÁMKA

Zařízení, které lze zobrazit, se může lišit v závislosti na dané zemi nebo regionu.

Podrobné informace získáte od našich prodejců.

## Pokud připojená venkovní jednotka je jednotkou série U Super Multi

Venkovní jednotky série U: Série U Super Multi (MMY-MUP\*\*\*)

Venkovní jednotky jiné série než U série: Série I Super Module Multi (MMY-MAP\*\*\*) atd.

Dodržujte specifikace elektrického zapojení zobrazené v níže uvedené tabulce, a to i v případě, že mezi připojenými vnitřními jednotkami nebo dálkovými ovladači jsou jak výrobky série U, tak i výrobky jiných řad než série U.

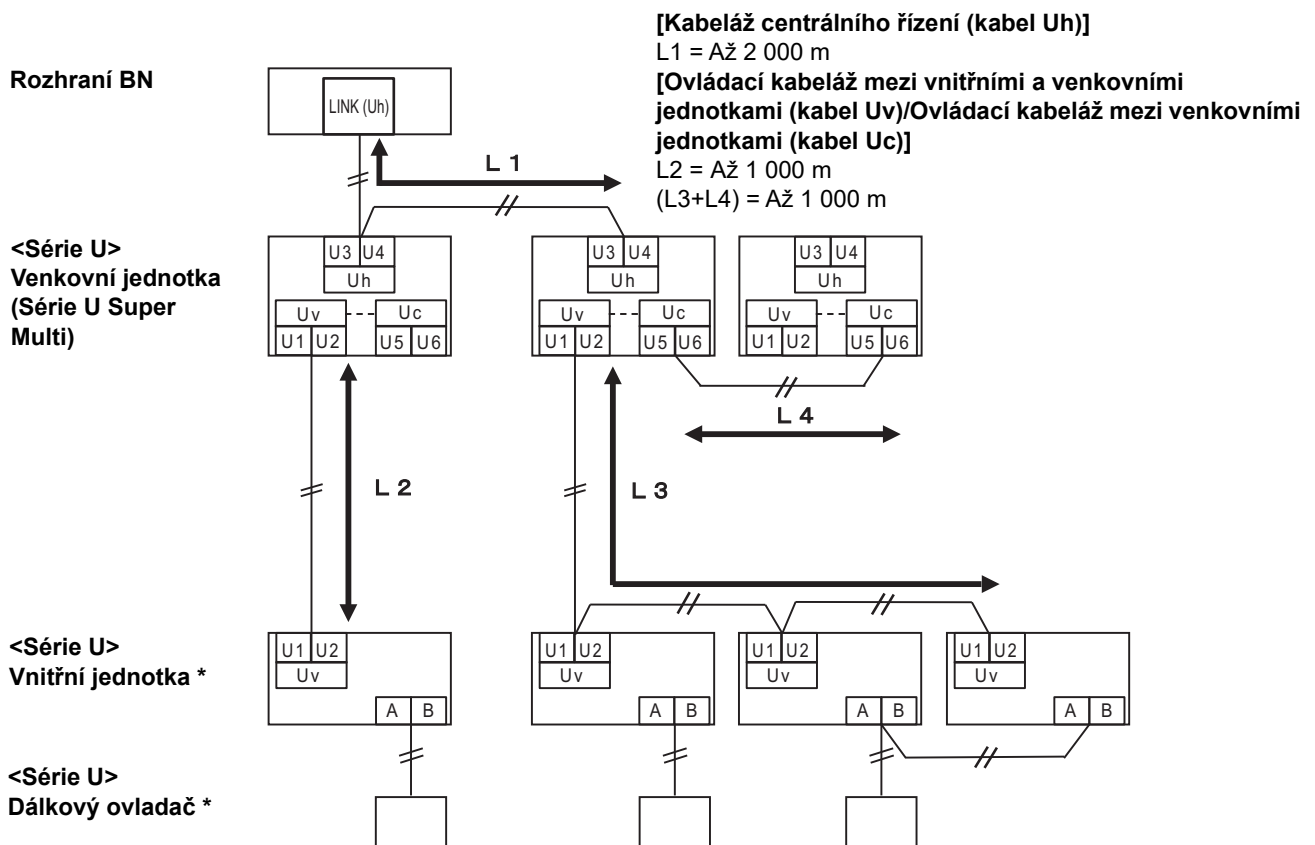
### Specifikace elektrického zapojení

Položka	Komunikační kabel
	Kabeláž centrálního řízení (kabel Uh)
Průměr kabelu	1,0 až 1,5 mm <sup>2</sup> (až do 1 000 m)
	2,0 mm <sup>2</sup> (až 2 000 m)
Typ kabelu	dvoužilový, nepolární
Typy kabelů, které se mohou použít	Stíněný kabel

### POŽADAVEK

Při zapojování ovládací kabeláže mezi vnitřními a venkovními jednotkami (kabel U<sub>v</sub>)/ovládací kabeláže mezi venkovními jednotkami (kabel U<sub>c</sub>) a centrálním řízením (kabel U<sub>h</sub>) používejte kabely stejného typu a průměru pro každou linku. Použití směsi různých typů kabelů s různými průměry může způsobit chybu v komunikaci.

### Schéma systému



\* Specifikace elektrického zapojení ve výše uvedeném schématu systému jsou zachovány, i když série vnitřní jednotky nebo dálkového ovladače jsou jiné série než série U.

## Pokud připojené venkovní jednotky jsou jednotkami jiné série než série U Super Multi

### Specifikace elektrického zapojení

Položka	Komunikační kabel
	Ovládací kabeláž mezi vnitřními a venkovními jednotkami a centrální ovládací kabeláží
Průměr kabelu	1,25 mm <sup>2</sup> (až 1 000 m)
	2,0 mm <sup>2</sup> (až 2 000 m)
Typ kabelu	dvoužilový, nepolární
Typy kabelů, které se mohou použít	Stíněný kabel

### POŽADAVEK

Při zapojování ovládací kabeláže mezi vnitřními a venkovními jednotkami/centrální ovládací kabeláže a ovládací kabeláže mezi venkovními jednotkami používejte kabely stejného typu a průměru pro každou linku.  
Použití směsi různých typů kabelů s různými průměry může způsobit chybu v komunikaci.

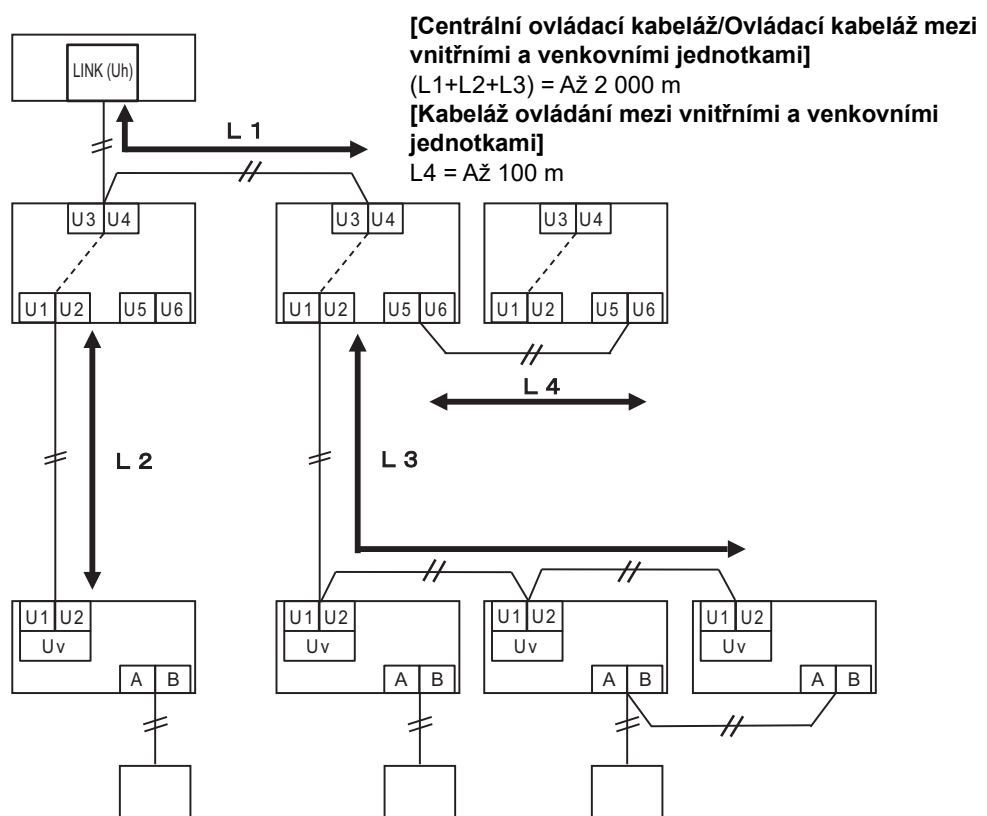
### Schéma systému

Rozhraní BN

<Jiné série než série U>  
Venkovní jednotka  
(Série I Super Module  
Multi  
• Super Multi Mini)

Vnitřní jednotka

Dálkový ovladač



**Při připojování ke staršímu modelu lehký užitkový klimatizace, ke vzduchovému výměníku tepla, na tepelné čerpadlo vzduch-voda nebo při připojování k víceúčelovému rozhraní pro řízení zařízení**

Dodržujte specifikace elektrického zapojení zobrazené v níže uvedené tabulce, a to i v případě, že mezi připojenými vnitřními jednotkami nebo dálkovými ovladači jsou jak výrobky série U, tak i výrobky jiných řad než série U.

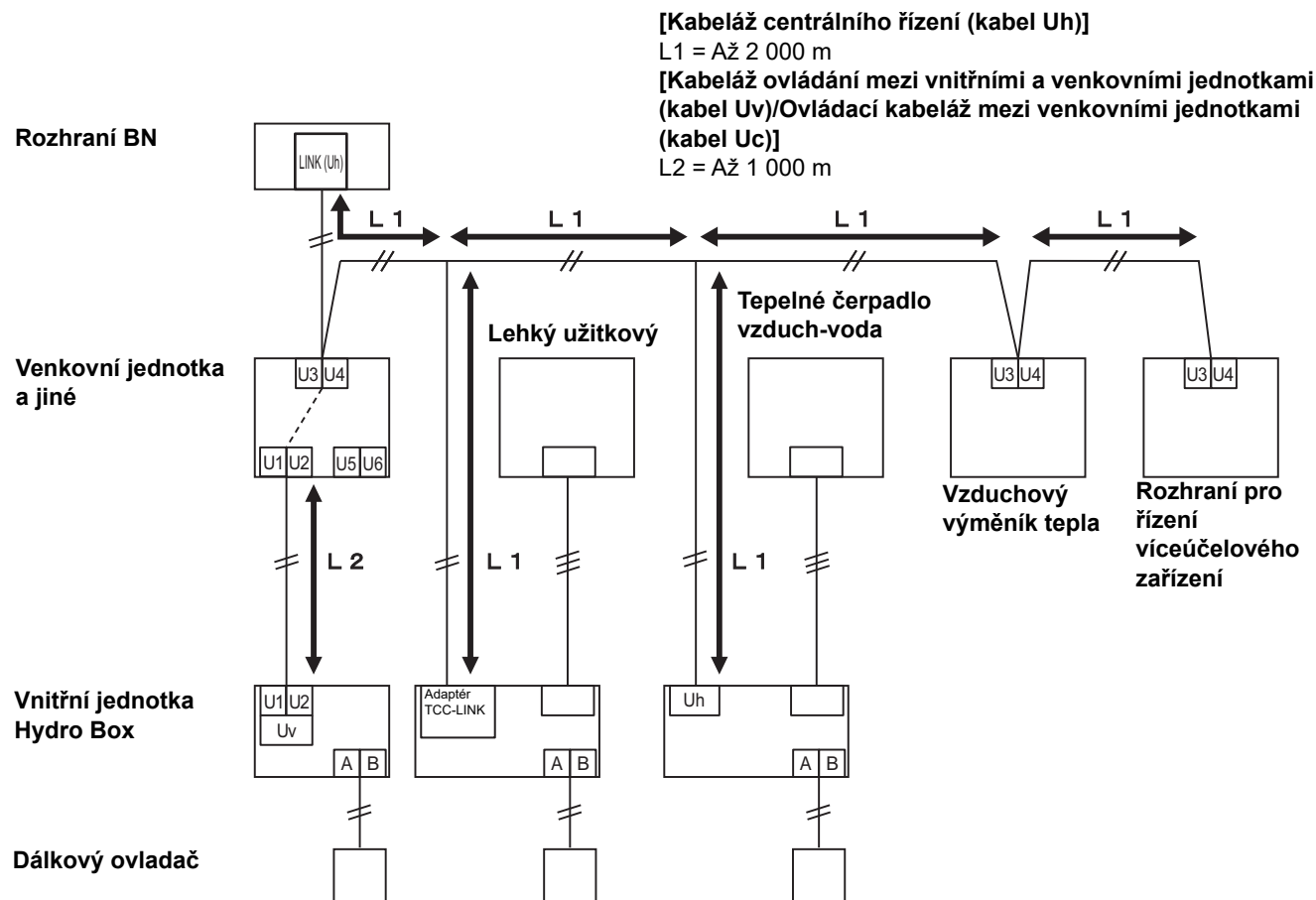
**Specifikace elektrického zapojení**

Položka	Komunikační kabel
	Kabeláž centrálního řízení (kabel Uh)
Průměr kabelu	1,25 mm <sup>2</sup> (až 1 000 m)
	2,0 mm <sup>2</sup> (až 2 000 m)
Typ kabelu	dvoužilový, nepolární
Typy kabelů, které se mohou použít	Stíněný kabel

**POŽADAVEK**

Při zapojování ovládací kabeláže mezi vnitřními a venkovními jednotkami (kabel Uv)/ovládací kabeláže mezi venkovními jednotkami (kabel Uc) a centrálním řízením (kabel Uh) používejte kabely stejného typu a průměru pro každou linku. Použití směsi různých typů kabelů s různými průměry může způsobit chybu v komunikaci.

**Schéma systému**



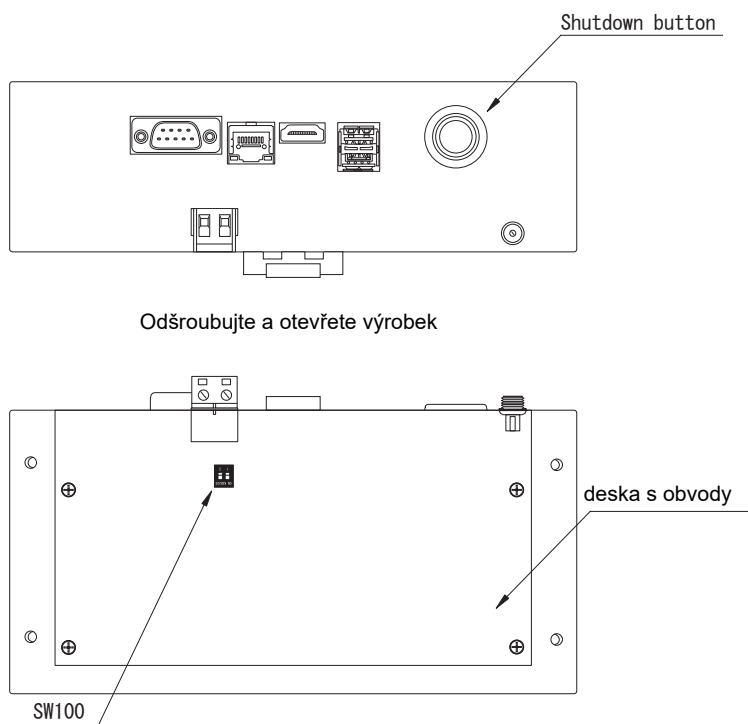
# 3 Nastavení

## 3-1. Nastavení přepínání

SW100 Přepínač nastavení odporu terminátoru Uh Line  
bit1: použít, bit2: nepoužít  
Viz kapitola „Nastavení odporu koncovek“ (P.9).

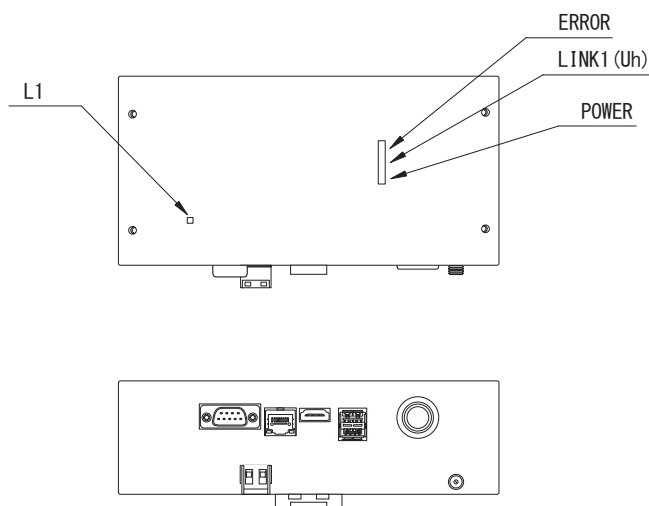
Shutdown button Tlačítko funkce vypnutí / režimu vyhledávání klimatizace  
Pomocí tohoto tlačítka zastavíte proces BACnet a síťový proces rozhraní BN nebo spustíte režim vyhledávání klimatizace. Všimněte si, že činnost tlačítka se mění v závislosti na délce stisknutí.

Doba stisknutí tlačítka	Obsluha
Tlačítko Vypnout 2krát	Zastaví proces BACnet a síťový proces rozhraní BN.
4 sekundy nebo více	Spustíte v režimu vyhledávání klimatizace. Použijte režim vyhledávání klimatizace k nastavení dat zařízení ve vnitřní jednotce.



### 3-2. LED

LED	Barva LED	Použití
POWER	Červený	Indikátor napájení
RS485	Zelená	Nepoužito
LINK1(Uh)	Oranžová	Indikátor stavu komunikace Uh Line
LINK2(Uh)	Oranžová	Nepoužito
ERROR	Červená	Indikátor chyby komunikace Uh Line
L1	Zelená	Indikátor stavu komunikace BACnet, indikátor chyby nastavení



## 4 Výchozí tovární nastavení

Č.	Položka	Výchozí tovární nastavení
1	IP adresa rozhraní BN	IP adresa 192.168.1.100 Maska podsítě 255.255.255.0
2	Port UDP	47808 (0xBAC0)
3	Číslo instance objektu zařízení	100
4	Přepínač volby rezistoru terminátoru Uh Line	OFF (Vypnuto)



# 5 Zkušební provoz

Chcete-li provést zkušební spuštění rozhraní BN, budete potřebovat nastavení komunikace BACnet a údaje zařízení připojených vnitřních jednotek.

Položky, které se nastavují během zkušebního provozu

Zařízení	Položka		Způsob nastavení
Venkovní jednotka	Adresa Uh Line	Adresa linky	Použijte přepínač DIP na desce plošných spojů venkovní jednotky.
Vnitřní jednotka	Adresa Uh Line	Adresa linky	Použijte funkci nastavení adresy na drátovém dálkovém regulátoru. (s výjimkou jednoduchého drátového dálkového regulátoru)
		Adresa jednotky	
		Adresa centrálního ovládání	
		Adresa skupiny	
Rozhraní BN	IP adresa	IP adresa	Použijte Setting File Creation Software 2. (Viz kapitola 5-1.)
		Maska sítě	
	Identifikační číslo komunikačního zařízení BACnet	Číslo instance objektu zařízení BACnet	
	V případě používání spolu s centrální řídicí jednotkou, která není kompatibilní s Uh Line	Nastavení starého rozhraní BN	
		Nastavení pro kombinované použití se starým regulátorem	
	Při použití společně s Centrálním ovládacím zařízením, které je kompatibilní s Uh Line	Změňte „Central Controller ID“ z ID1 na ID20	
Při výměně za rozhraní BN, které nepodporuje Uh Line	Nastavení starého rozhraní BN		
Rozhraní BN	Informace o vnitřní jednotce (hodnoty nastavení kódu DN)	Adresa linky	Při provádění instalačních prací (viz kapitola 5-2) odečítá rozhraní BN nastavené hodnoty vnitřní jednotky a zaznamenává je na SD kartu rozhraní BN. Proto instalační práce provádějte poté, co u vnitřní jednotky změníte informace o zařízení.
		Adresa jednotky	
		Adresa centrálního ovládání	
		Adresa skupiny	
		Rozsah nastavení provozního režimu	
		Rozsah nastavení teploty	
		Rozsah nastavení rychlosti ventilátoru	
		Druh klapek	
		Rozsah nastavení objemu větraného vzduchu	
		Rozsah nastavení režimu větrání	
		Dostupnost větrání	
Dostupnost funkce uložení			

## 5-1. Nastavení komunikace BACnet

Nastaví IP adresu rozhraní BN a číslo instance objektu zařízení komunikací BACnet. Tato nastavení lze provést v Setting File Creation Software 2. O podrobnosti požádejte prodejce.

## 5-2. Nastavení údajů zařízení ve vnitřní jednotce

Získejte údaje o zařízení vnitřní jednotky, která je řízena rozhraním BN z vnitřní jednotky pomocí komunikačního kabelu Uh Line.

Příprava k nastavení údajů zařízení ve vnitřní jednotce

- Adresa centrálního řízení musí být nastavena ve vnitřní jednotce, kterou chcete ovládat. Informace o způsobu nastavení adresy naleznete v návodu na montáž každé vnitřní jednotky.
- Zapněte všechny vnitřní a venkovní jednotky. Využijte následující nastavení, počkejte 10 minut po zapnutí všech jednotek.

Nastavení

Krok 1. Spusťte rozhraní BN.

- Zapněte rozhraní BN.
- Stav LED L1 se změní na LEDstav-1, LEDstav-2 a poté na LEDstav-4. Bude trvat asi 10 minut, než se stav LED L1 změní na LEDstav-4.

Krok 2. Spusťte v režimu vyhledávání klimatizace.

- Podržte tlačítko Vypnout po dobu 4 sekund nebo déle.
- Stav LED L1 se změní na LEDstav-7 a poté na LEDstav-8.
- Po úspěšném načtení informací o zařízení z vnitřních jednotek se rozhraní BN automaticky připraví na komunikaci BACnet.
- Stav LED L1 se změní na LEDstav-1, LEDstav-2 a poté na LEDstav-4. Bude trvat asi 10 minut, než se stav LED L1 změní na LEDstav-4.
- Pokud dojde k chybě, stav LED L1 bude LEDstav-3. Zjistěte příčinu generování chyby podle části 5-3.

Když rozhraní BN funguje normálně

- Stav LED L1 je LEDstav-4.

LED L1 bliká

Obsluha	Stav LED	Situace/zpracování	Vzor blikání LED
Spouštění	LEDstav-1	Během inicializace	
	LEDstav-2	Během připojování BACnet	
	LEDstav-3	Chyba souboru při spouštění Jiná chyba při spouštění	
Během provozu	LEDstav-4	Během komunikace BACnet	
Stisknutím tlačítka Vypnout	LEDstav-5	Během zpracování pro vypnutí softwaru BACnet	
	LEDstav-6	Vypnout	
Spusťte v režimu vyhledávání klimatizace	LEDstav-7	Během přípravy na režim vyhledávání klimatizace	
	LEDstav-8	Při hledání klimatizace	

Svítí  
 VYPNUTO  
 \* Kontrolní interval (časová délka 1 buňky): 200 ms

### 5-3. Příčina problému vyskytujícího se během nastavení

Příčina problému	Příčina	Činnost
Vnitřní jednotku nelze najít.	Vnitřní a venkovní jednotky nebyly zapnuty.	Ověřte, zda jsou vnitřní a venkovní jednotky zapnuty.
	Vnitřní a venkovní jednotky byly inicializovány a nelze s nimi komunikovat. LINK1(Uh) vůbec neblinká	Ověřte, zda jsou vnitřní a venkovní jednotky zapnuty. Ověřte, zda byly zapnuté alespoň 10 minut.
	Kabely Uh Line byly chybně připojeny.	Připojte kabely správně.
	Adresa centrálního ovládání nebyla u vnitřních jednotek nastavena.	Ověřte si, že byla u vnitřních jednotek nastavena adresa centrálního ovládání.
Adresa centrálního řízení nastavení ve vnitřních jednotkách není jedinečná.	Tatáž adresa centrálního ovládání byla nastavena u několika vnitřních jednotek.	Ověřte si, že byla u vnitřních jednotek správně nastavena adresa centrálního ovládání.

## 6 Vypnutí rozhraní BN

Stiskněte vypínač a pak počkejte 5 minut na vypnutí.

Při vypínání rozhraní BN

- Stiskněte 2x tlačítko Vypnout.
- Stav LED L1 se změní na LEDstav-5 a poté na LEDstav-6.
- Odpojte napájecí adaptér od rozhraní BN.

### VÝSTRAHA

Vzhledem k tomu, že v případě stisknutí a podržení tlačítka vypnutí 4 sekundy nebo déle se zapne režim vyhledávání klimatizace, nadržte tlačítko stisknuté.

## Manufacturer / Importer

Name of manufacturer ( 制造商 )

**Toshiba Carrier Corporation**

**东芝开利株式会社**

Address, city, country ( 住址 )

72-34 Horikawa-cho, Saiwai-ku, Kawasaki-shi, Kanagawa-ken

212-0013, JAPAN

神奈川県川崎市幸区堀川町 72 番地 34

Name of the Importer/Distributor in EU

Toshiba Carrier EUROPE S.A.S

Address, city, country

Route de Thil 01120 Montluel FRANCE

Name of the Importer/Distributor in UK

Toshiba Carrier UK Ltd

Address, city, country

Porsham Close, Belliver Industrial Estate,

PLYMOUTH, Devon, PL6 7DB. United Kingdom

在中国的进口商 / 分销商名称

东芝开利空调销售 ( 上海 ) 有限公司

地址, 城市, 国家

上海市西藏中路 268 号来福士广场办公楼 501 室

# **Toshiba Carrier Corporation**

336 TADEHARA, FUJI-SHI, SHIZUOKA-KEN 416-8521 JAPAN

DEC3009121-1