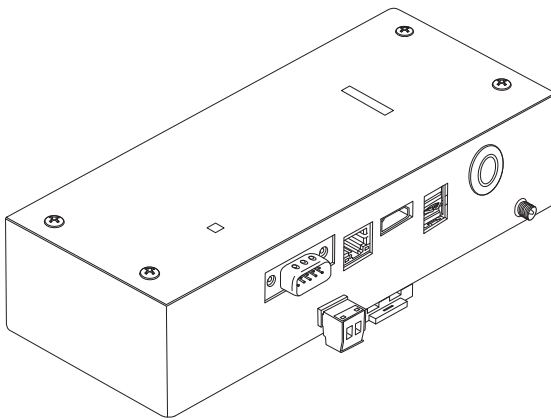


Interface BN

Nom du modèle:

BMS-IFBN1281U-UL



Multilingual installation manual, license agreement and license information



[Български] Изтегляне на Ръководство за монтаж, Лицензионно споразумение и Лицензна информация / [Česky] Stažení Montážní příručky, Licenční smlouvy a Licenčních informací / [Dansk] Download installationsvejledning, licensaftale og licensinformation / [Deutsch] Installationshandbuch, Lizenzvereinbarung und Lizenzinformation herunterladen / [Ελληνικά] Λήψη εγγράφων «Εγχειρίδιο εγκατάστασης», «Άδεια χρήσης» και «Πληροφορίες για την άδεια» / [English] Installation Manual, License Agreement and License Information Download / [Español] Descarga del Manual de instalación, del Contrato de licencia y de la Información de licencia / [Eesti] Paigaldusjuhendi, litsentsi kokkuleppe ja litsentsiteabe allalaadimine / [Suomi] Asennusohjeiden, lisenssisopimuksen ja lisenssitietojen lataaminen / [Français] Téléchargement du manuel d'installation, du contrat de licence et des informations sur la licence / [Hrvatski] Preuzimanje Priručnika za instalaciju, Ugovora o licenci i Informacija o licenci / [Magyar] Telepítési kézikönyv, Licencszerződés és Licencinformáció letöltése / [Italiano] Download del Manuale di installazione, del Contratto di licenza e delle Informazioni sulla licenza / [Latviešu] Uzstādīšanas rokasgrāmatas, licences līguma un licences informācijas lejupielāde / [Norsk] Nedlasting av installasjonsveiledning, lisensavtale og lisensinformasjon / [Nederlands] Installatiehandleiding, Licentieovereenkomst en Licentie-informatie downloaden / [Polski] Pobieranie Instrukcji instalacyjnej, Umowy licencyjnej i Informacji o licencji / [Português] Download do Manual de instalação, Contrato de Licença e das Informações sobre a licença / [Română] Descărcarea Manual de instalare, Contract de licență și Informații de licență / [Русский] Скачать Руководство по установке, Лицензионное соглашение и Информацию о лицензии / [Slovensky] Stiahnutie Montážnej príručky, Licenčnej zmluvy a Informácií o licenci / [Slovenščina] Prenos navodil za montažo, licenčne pogodbe in licenčnih informacij / [Svenska] Nedladdning av Installationshandbok, Licensavtal och Licensinformation / [Türkçe] Kurulum kılavuzu, Lisans Sözleşmesi ve Lisans Bilgileri İndirme / [中文] 安装手册, 许可证协议和许可证信息下载

Contenu



Précautions relatives à la sécurité	2
Introduction	3
1 Installation	5
2 Connexion de l'alimentation et de la ligne de signal	7
3 Paramètres	14
3-1. Réglage d'interrupteur	14
3-2. Témoin DEL	15
4 Réglages par défaut en usine	15
5 Essai de fonctionnement	16
5-1. Réglage de communication BACnet	16
5-2. Mise en place des données d'équipement dans l'unité intérieure	17
5-3. Cause du problème se produisant pendant l'installation	18
6 Mise hors tension l'interface BN	18

Précautions relatives à la sécurité

Respectez les instructions ci-dessous.

- Lisez attentivement ces "Précautions relatives à la sécurité" avant l'installation et réalisez l'installation en toute sécurité.
- Ces précautions contiennent des informations importantes concernant la sécurité.
- Après l'installation, effectuer un essai de fonctionnement pour vous assurer qu'il n'y a pas de problèmes, et pour pouvoir expliquer au client comment utiliser et entretenir le système. Demandez au client de conserver ce Manuel d'installation.

Expressions



 Avertissement	Le texte placé de cette manière indique que ne pas suivre les directives de l'avertissement pourrait entraîner de graves blessures corporelles (*1) ou la mort si le produit n'est pas manipulé correctement.
 Attention	Le texte placé de cette manière indique que ne pas suivre les directives de la précaution pourrait entraîner de graves blessures corporelles (*2) ou des dommages sur le bien (*3) si le produit n'est pas manipulé correctement.

*1: Perte de la vue, brûlure, électrocution, fracture, empoisonnement et autres blessures graves nécessitant une hospitalisation ou un traitement, dans certains cas, lourd.

*2: Les blessures peuvent être des brûlures, une secousse électrique ou toute autre fait similaire ne requérant pas une hospitalisation ni un traitement ambulatoire de longue durée.

*3: Dommages à la propriété, c'est-à-dire aux biens immobiliers, aux biens mobiliers, aux animaux domestiques, etc.

Symboles graphiques

 Interdit	"⊘" indique une action interdite. La description de l'interdiction est indiquée sous forme d'image ou de texte placés à l'intérieur ou en regard du symbole graphique.
 Obligatoire	"!" indique une action obligatoire. La description de l'obligation est indiquée sous forme d'image ou de texte placés à l'intérieur ou en regard du symbole graphique.

Avertissement



- **L'installation et la réinstallation doit être réinstallée par votre revendeur ou un électricien qualifié**

Essayer de réaliser l'installation soit même et le faire incorrectement peut entraîner un choc électrique ou un incendie.

- **L'installation électrique doit être effectuée par un électricien qualifié conformément à ce Manuel d'installation. Le travail doit être conforme aux règlements locaux, nationaux et internationaux**

Une installation inappropriée peut entraîner un choc électrique ou un incendie.

- **Assurez-vous de mettre l'appareil hors tension avant de démarrer le travail**

La non-observation de cet avertissement peut se solder par une électrocution.

- **Utilisez uniquement l'adaptateur d'alimentation fourni avec cet appareil**

Un autre adaptateur d'alimentation que celui fourni avec cet appareil peut fournir une tension différente ou avoir une polarité différente (+) (-), et cela peut entraîner un incendie, une explosion ou une génération de chaleur.



- **Ne modifiez pas l'appareil**

Cela pourrait entraîner une chaleur excessive ou un incendie.

Avertissement

Il s'agit d'un produit de classe A. Dans un milieu domestique, ce produit peut entraîner des interférences radio pour lesquelles l'utilisateur risque de devoir prendre des mesures adéquates.

Introduction

■ Présentation

L'interface BN fait référence à un équipement utilisé pour commander les systèmes de gestion des bâtiments (vendu séparément) et les climatiseurs « modèles compatibles TU2C-LINK Uh Line (ci-après nommés Uh Line) » par les communications via un réseau autorisant un contrôle centralisé.

■ Articles compris

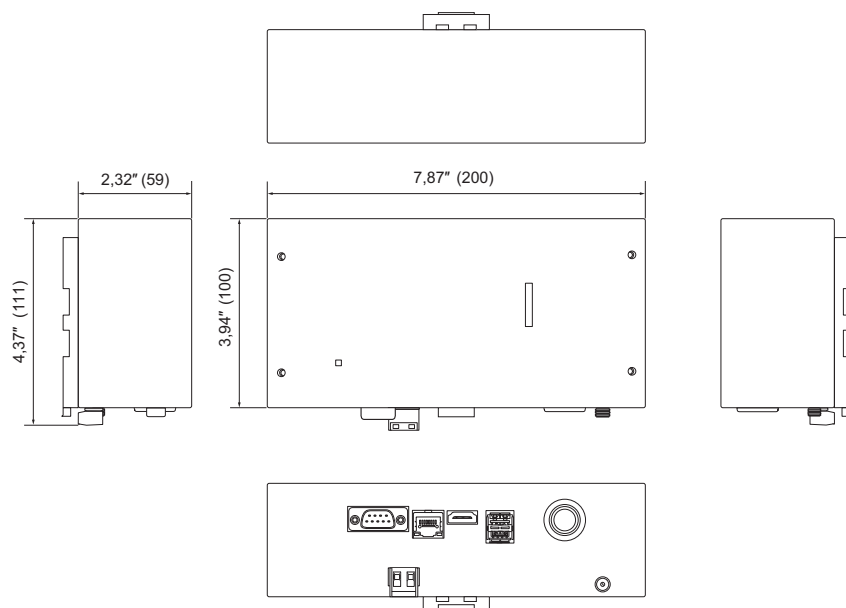
Composant	Q'té	Remarques
Équipement d'interface BN	1	
Adaptateur d'alimentation	1	Alimentation de l'interface BN
borne à broche	2	Connecteurs calfeutrés Uh Line
Support de fixation (rail DIN)	1	Utilisez des vis pour fixer l'appareil dans des endroits sans rails DIN (murs, etc.)
Vis (M4 × 12)	2	Pour fixer les rails DIN
Manuel d'installation	1	
Contrat de licence	1	
Informations de licence	1	

■ Spécifications

Alimentation électrique	Tension nominale	120 V CA 60 Hz
	Consommation d'énergie	10 W
Plage de température d'utilisation		32 à 104°F (0°C à 40°C), 10% à 80% HR (sans condensation)
Plage de température de rangement		14 à 140°F (-10°C à +60°C), 10% à 90% HR (sans condensation)
Dimensions		Largeur 7,87 pouce × Hauteur 3,94 pouce × Profondeur 2,32 pouce (Largeur 200 mm × Hauteur 100 mm × Profondeur 59 mm)
Masse		Interface BN 1,7 lb (765 g) Adaptateur d'alimentation 1,0 lb (450 g)
Nombre d'unités connectées	Unité intérieure	Jusqu'à 128 unités (TU2C-LINK) Jusqu'à 64 unités (TCC-LINK)

■ Vue extérieure (équipement à interface BN)

Unit: pouce (mm)



1 Installation

EXIGENCE

N'installez pas l'unité dans un des emplacements suivants.

- Humide ou moite
- Poussiéreux
- Exposé à la lumière directe du soleil
- À moins de 3 pieds d'une télévision ou d'une radio
- Exposé à la pluie (extérieur, en rive de toit, etc.)

■ Installation de l'interface BN et orientation

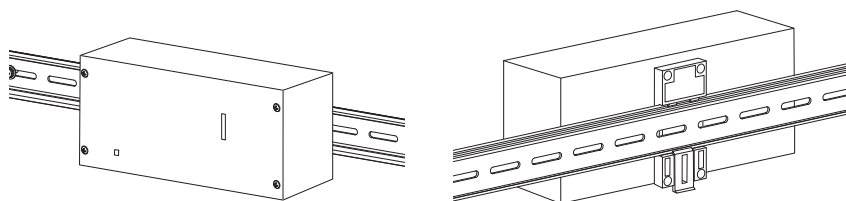
Installez et orientez l'interface en utilisant le rail DIN pour monter l'appareil ou un support mural ou un support de surface comme montré ci-dessous. Utilisez le support de montage fourni pour monter l'interface sur le support mural ou le support de surface.

(1) Support de rail DIN

Installez l'interface sur les rails DIN montés sur un tableau de distribution ou ailleurs.

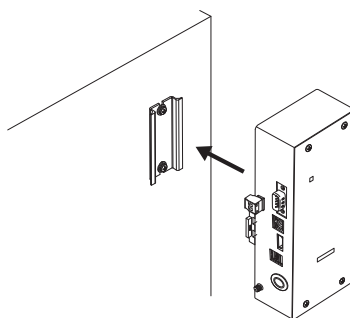
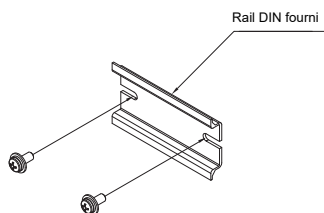
Vue avant

Vue arrière



(2) Pose sur un mur

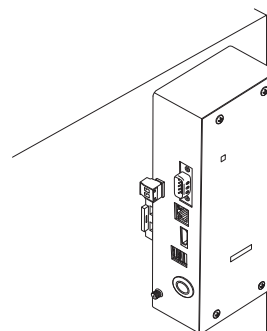
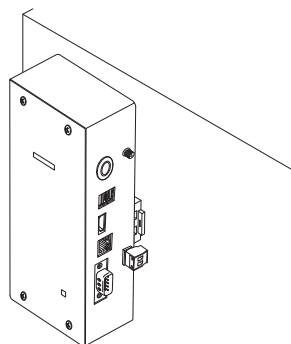
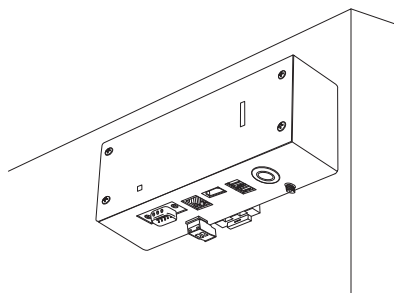
Utilisez les vis pour fixer les rails DIN fournis sur un mur et installez l'interface sur un rail DIN.



Pose sur un mur A

Pose sur un mur B

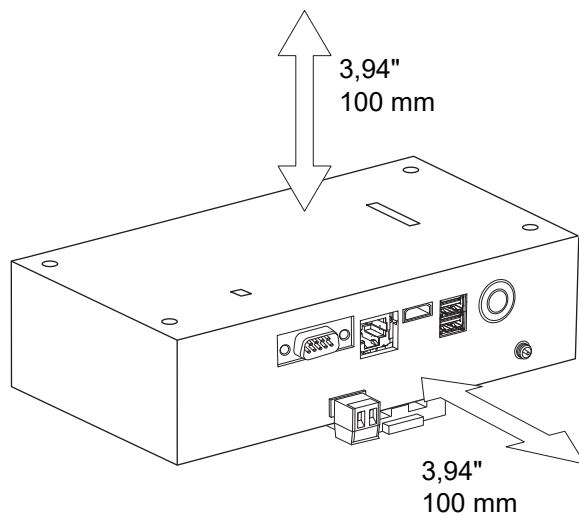
Pose sur un mur C



■ Espace requis pour l'installation et l'entretien

Avant l'installation, vous devez allouer un espace latéral pour le branchement à travers les câbles d'entrée et un espace supérieur pour la maintenance.

Les autres côtés peuvent être adjacents aux objets avoisinants.



2 Connexion de l'alimentation et de la ligne de signal

■ Câbles

Utilisez les câbles suivants pour la connexion de la ligne de signal. (Fourniture locale)

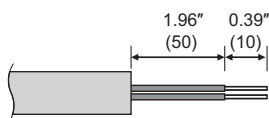
N°	Ligne	Description	
1	Pour Uh Line	Type	Câbles blindés à 2 conducteurs
		Section du câble	Reportez-vous à « Conception du câblage de contrôle » (P.10 - P.13)
		Longueur	
2	Pour Ethernet®	Type	Câble LAN (meilleur que catégorie 5, UTP)
			L'utilisation de câbles droit ou croisés dépend du système envisagé
		Longueur	320 pieds (100 m) max.

Ethernet® est une marque déposée par Xerox Co., Ltd.

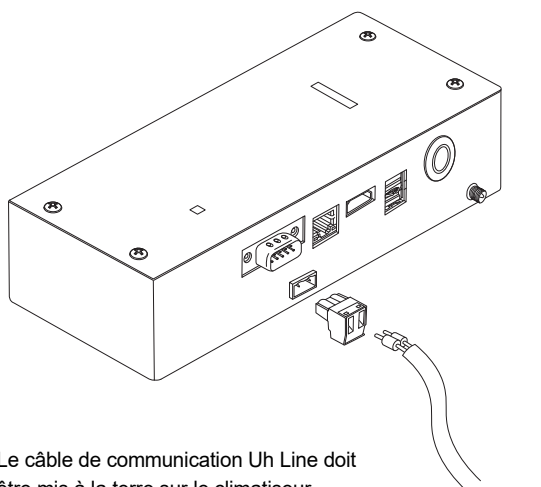
■ Connexion des câbles

Connectez les câbles aux connecteurs spécifiés.

Longueur à dénuder du câble de communication Uh Line

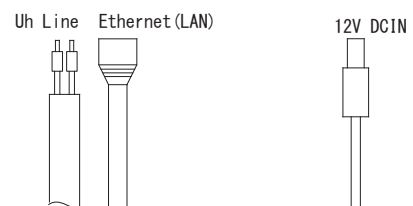
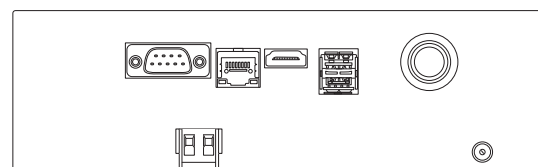


Connectez la borne à broche fournie au câble de communication Uh Line si nécessaire.



Le câble de communication Uh Line doit être mis à la terre sur le climatiseur.
Ne raccordez pas le blindage du câble au connecteur. Il doit être ouvert et isolé.

Climatiseur



Connexion des câbles de communication Uh Line

Connectez le câble LAN

Connectez l'adaptateur secteur fourni

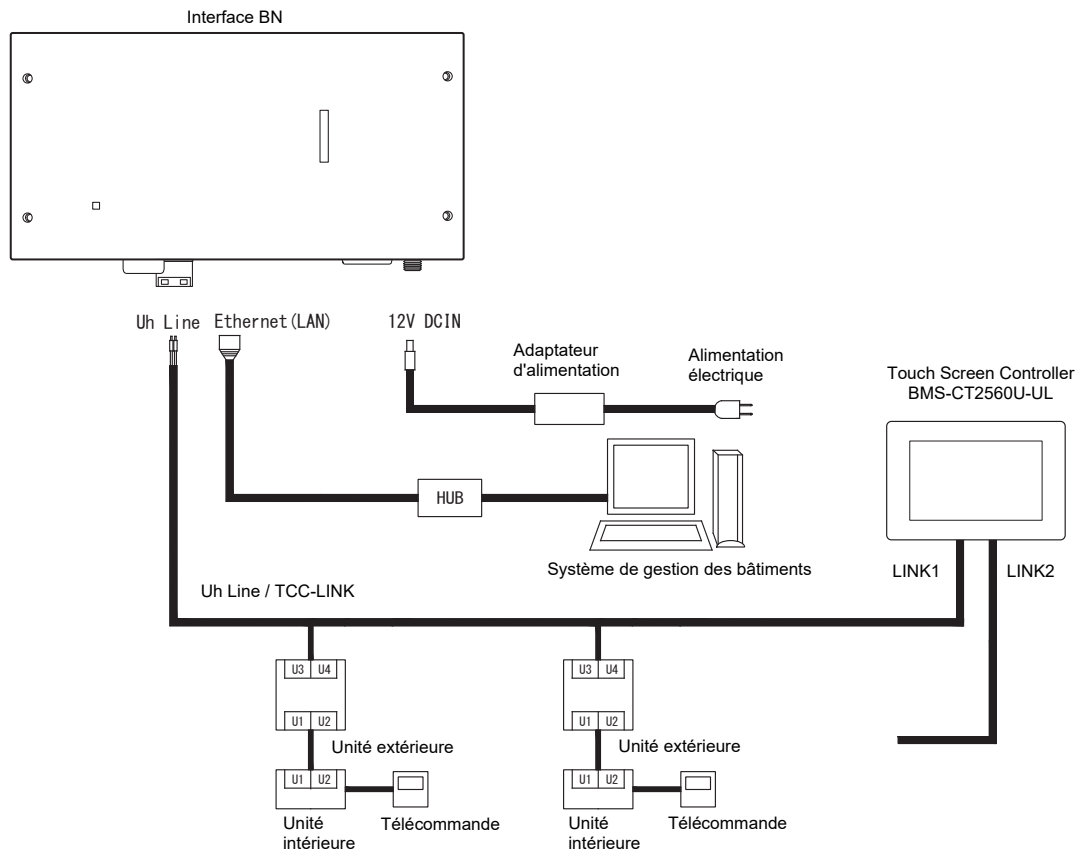
ATTENTION

Le câble de communication Uh Line n'est pas polarisé.



* Fixez le câble de communication Uh Line et le câble d'alimentation au tableau de distribution, etc. en utilisant le serre-câble fourni pour vous assurer qu'il n'y a pas trop de charge sur la connexion du câble d'alimentation et la connexion du câble de communication Uh Line.

■ Exemple de câblage du système



Réglage de la résistance de terminaison

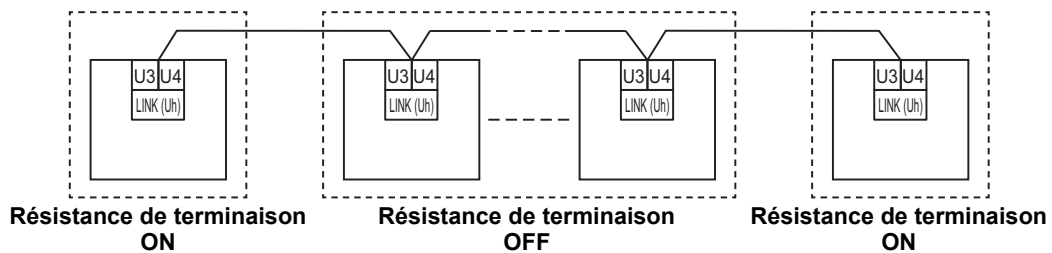
- Réglage de la résistance de terminaison TU2C-LINK / TCC-LINK <Pour TCC-LINK>

Laissez une seule ligne de résistance de terminaison dans la carte d'interface de l'unité extérieure (Unité centrale) sur ON et mettez toutes les autres sur OFF. (Reportez-vous au schéma de câblage fixé à l'unité extérieure pour la position de SW.)

<Pour TU2C-LINK>

Pour le câblage de commande centrale (ligne Uh), réglez la résistance de terminaison la plus éloignée du câblage entre ce contrôleur central et l'autre unité (VRF, commercial, échangeur de chaleur air/air, interface de contrôle à usage général, pompe à chaleur air/eau) sur MARCHÉ.

Reportez-vous au manuel de chaque modèle pour la méthode de réglage de la résistance de terminaison.



Processus de mise à la terre du blindage

- Câble blindé du câblage de commande centralisé Lors de l'utilisation du Central Remote Controller avec une seule unité, ouvrez le câble blindé du câblage de commande centralisé et effectuez le traitement d'isolation. Lors de l'utilisation du Central Remote Controller avec plusieurs unités, reliez le blindage du câblage de commande centralisé à l'extrémité fermée et ouvrez le blindage à l'extrémité finale du Central Remote Controller pour effectuer le traitement d'isolation. Effectuez la mise à la terre du blindage du câblage de commande centralisé du côté du climatiseur.

EXIGENCE

- Assurez-vous d'installer un disjoncteur ou un coupe-circuit tous pôles (avec une distance de rupture de contact d'au moins 0,12" (3 mm)) sur le côté primaire de l'alimentation.
- Serrez les vis sur le bornier avec un couple de serrage de 0,37 lbf • ft (0,5 N•m).

■ Conception du câblage de contrôle

Nom du modèle et méthode de communication

Le modèle TU2C-LINK (Série U) peut être utilisé avec les modèles antérieurs (autres que la Série U).
Pour plus de détails sur le modèle et la méthode de communication, reportez-vous au tableau suivant.

Méthode de communication	TU2C-LINK (Série U)	TCC-LINK (autre que la Série U)
Unité extérieure	MMY-MUP*** ↑ Modèles de Série U	Autre que ceux de gauche (MMY-MAP***, MCY-MAP***, etc.)
Unité intérieure	MM*-UP*** ↑ Modèles de Série U	Autre que ceux de gauche (MM*-AP***, etc.)
Télécommande avec fil	RBC-AMSU** ↑ Modèles de Série U	Autre que ceux de gauche
Récepteur de télécommande sans fil	RBC-AXRU** ↑ Modèles de Série U TCB-AXRU** ↑ Modèles de Série U	Autre que ceux de gauche
Dispositif de contrôle centralisé	***_***U** ↑ Modèles de Série U	Autre que ceux de gauche

REMARQUE

L'équipement qui peut être affiché peut varier selon le pays ou la région.
Pour plus de détails, contactez notre personnel de vente.

Lorsque l'unité extérieure connectée est de la Série u Super Multi (Série U)

Suivez les spécifications de câblage dans le tableau ci-dessous même s'il y a un mélange de Série U et non-U dans les unités intérieures connectées ou les télécommandes.

Spécifications de câblage

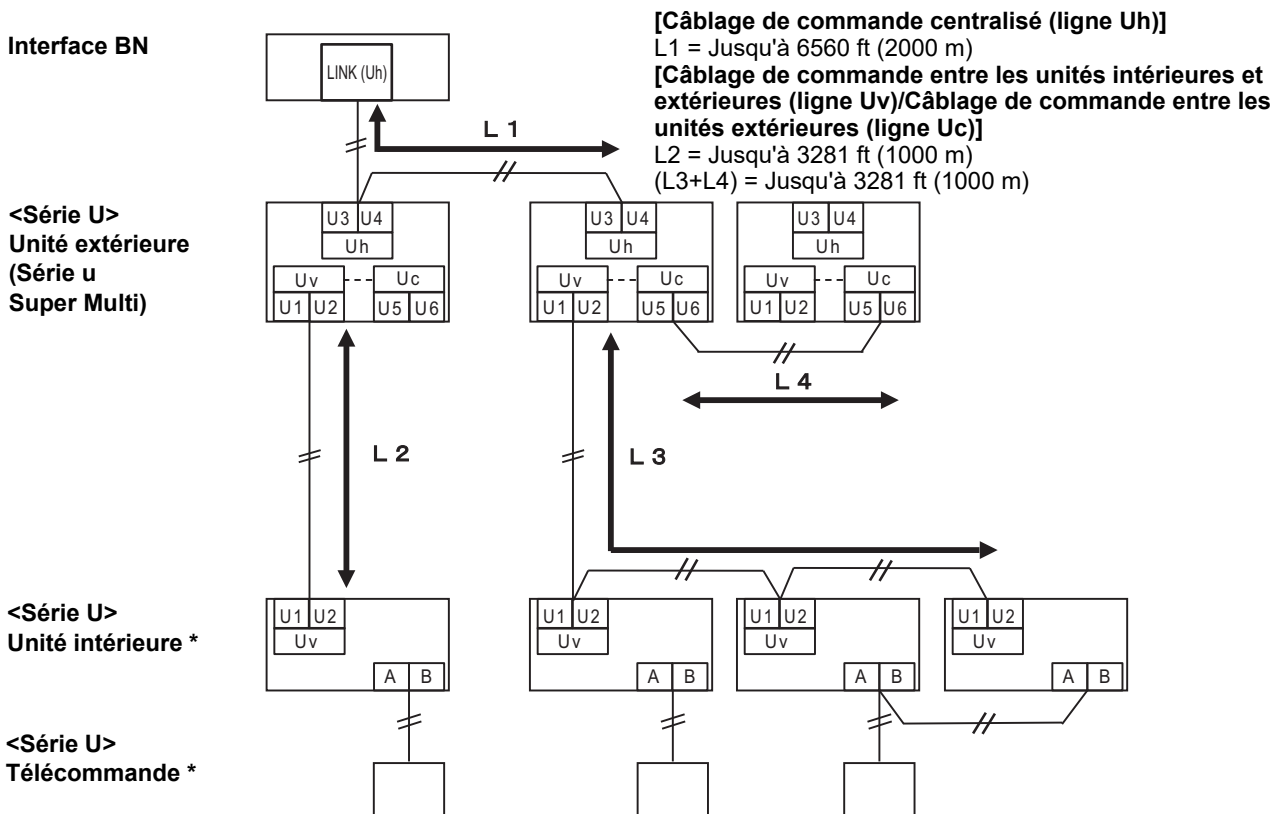
Élément	Ligne de communication
	Câblage de commande centralisé (ligne Uh)
Diamètre du câble	AWG16: jusqu'à 3281 ft (1000m)
	AWG14: jusqu'à 6560 ft (2000m)
Type de fil	2 conducteurs, non polaire
Types de câble pouvant être utilisés	Câble blindé

EXIGENCE

Lors du câblage de commande entre les unités intérieures et extérieures (ligne Uv)/le câblage de commande entre les unités extérieures (ligne Uc) et le câblage de commande centralisé (ligne Uh), utilisez le même type de câble et le même diamètre pour chaque ligne.

L'utilisation d'un mélange de différents types et diamètres de câbles pourrait entraîner une erreur de communication.

Schéma du système



* Les spécifications du câblage dans le schéma du système ci-dessus sont les mêmes, même si l'unité intérieure ou la télécommande n'appartient pas à la série U.

Lorsque les unités extérieures connectées sont autres que la Série u Super Multi (Série U)

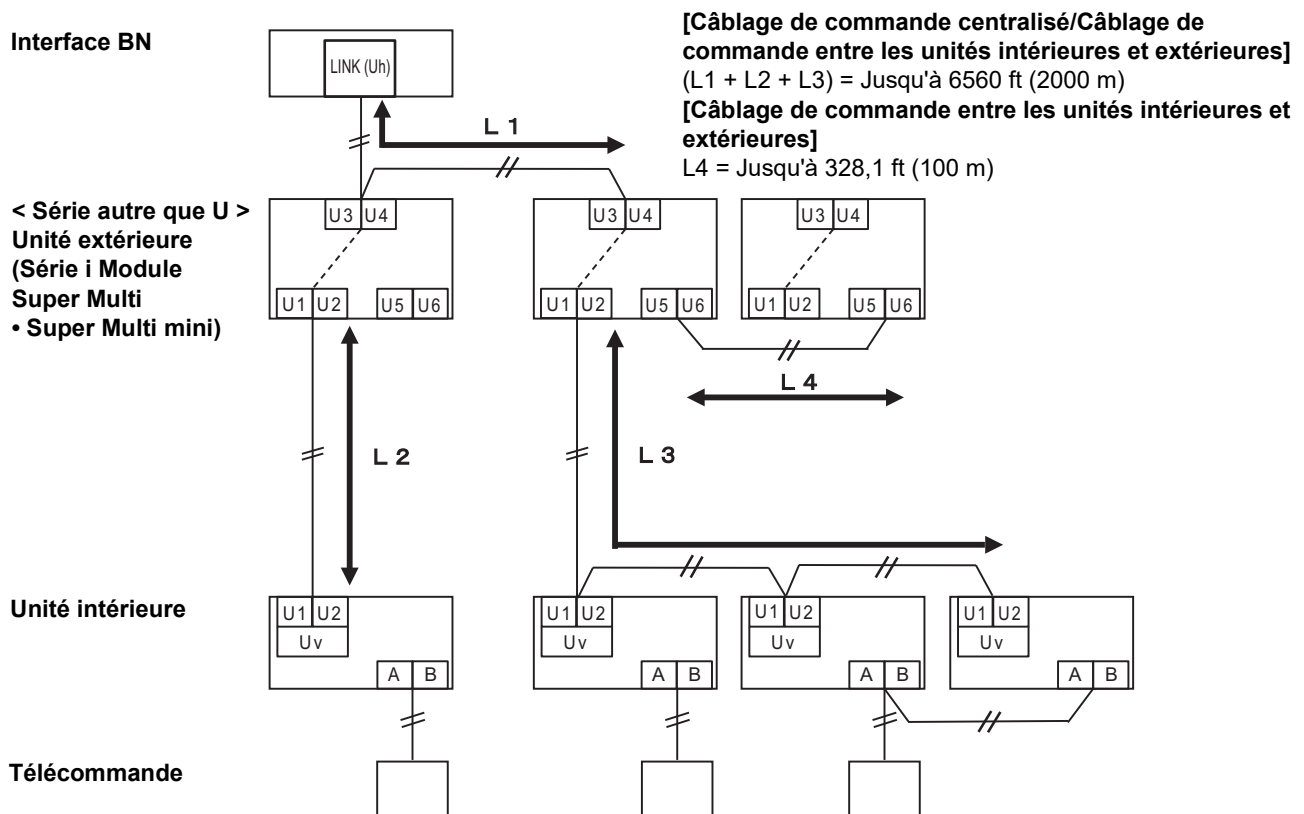
Spécifications de câblage

Élément	Ligne de communication
	Câblage de commande entre les unités intérieures et extérieures et câblage de commande centralisé
Diamètre du câble	AWG16: jusqu'à 3281 ft (1000m)
	AWG14: jusqu'à 6560 ft (2000m)
Type de fil	2 conducteurs, non polaire
Types de câble pouvant être utilisés	Câble blindé

EXIGENCE

Lors du câblage du câblage de commande entre les unités intérieures et extérieures/le câblage de commande centralisé et le câblage de commande entre les unités extérieures, utilisez le même type et le même diamètre de câble pour chaque ligne. L'utilisation d'un mélange de différents types et diamètres de câbles pourrait entraîner une erreur de communication.

Schéma du système



Lors de la connexion à un modèle antérieur de climatiseur commerciale légère, échange de chaleur air/air, pompe à chaleur air/eau ou interface de commande d'un équipement à usage général

Suivez les spécifications de câblage dans le tableau ci-dessous même s'il y a un mélange de Série U et non-U dans les unités intérieures connectées ou les télécommandes.

Spécifications de câblage

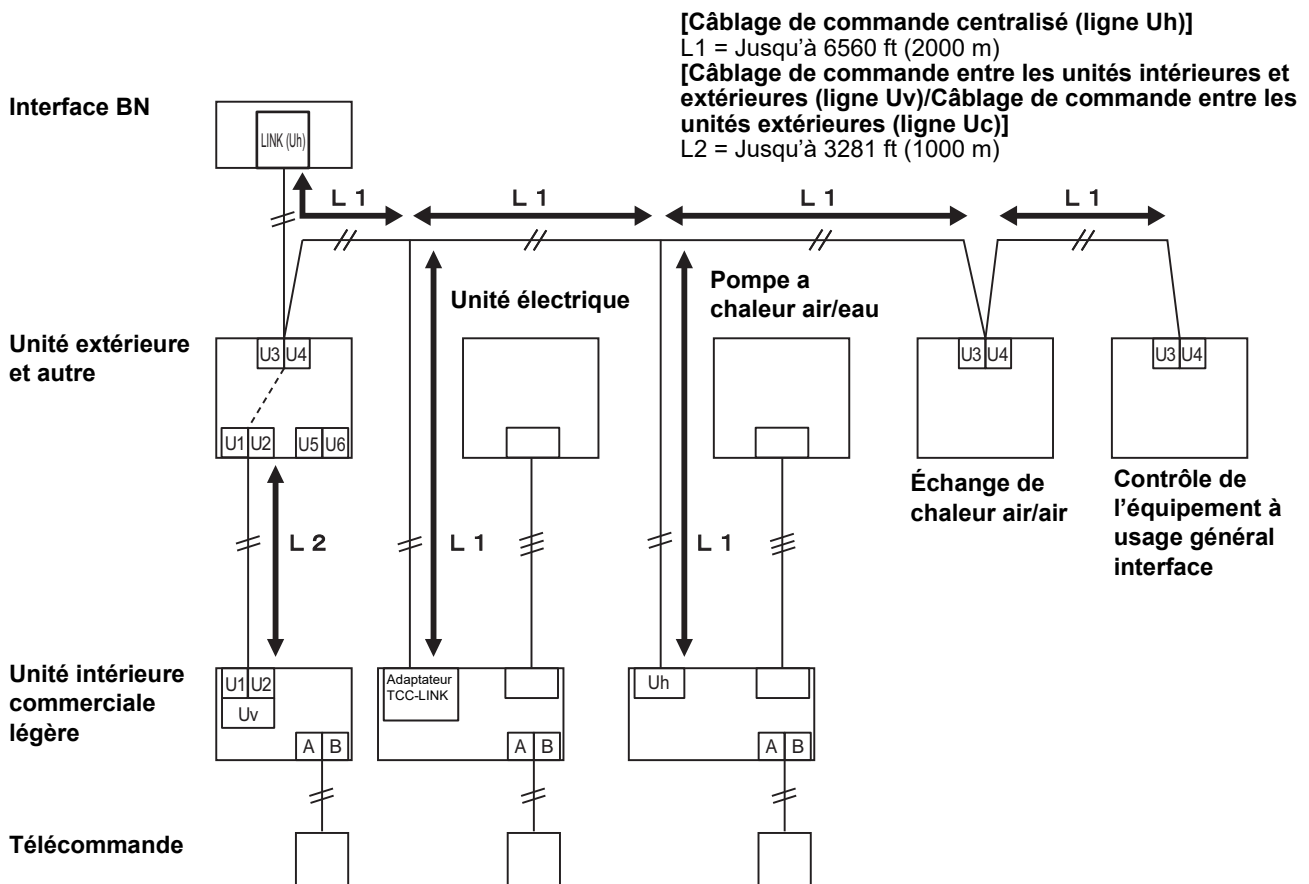
Élément	Ligne de communication
	Câblage de commande centralisé (ligne Uh)
Diamètre du câble	AWG16: jusqu'à 3281 ft (1000m)
	AWG14: jusqu'à 6560 ft (2000m)
Type de fil	2 conducteurs, non polaire
Types de câble pouvant être utilisés	Câble blindé

EXIGENCE

Lors du câblage du câblage de commande entre les unités intérieures et extérieures (ligne Uv)/le câblage de commande entre les unités extérieures (ligne Uc) et le câblage de commande centralisé (ligne Uh), utilisez le même type de câble et le même diamètre pour chaque ligne.

L'utilisation d'un mélange de différents types et diamètres de câbles pourrait entraîner une erreur de communication.

Schéma du système

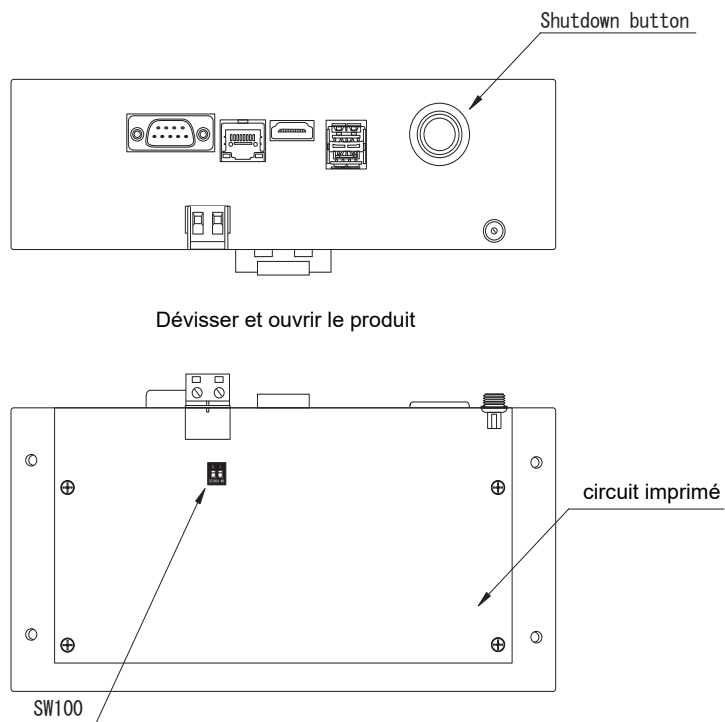


3 Paramètres

3-1. Réglage d'interrupteur

- SW100 Contacteur de réglage de la résistance de terminaison Uh Line
 bit1 : utiliser, bit2 : ne pas utiliser
 Reportez-vous à « Réglage de la résistance de terminaison » (P.9)
- Shutdown button Bouton de fonction d'arrêt / fonction du mode de recherche du climatiseur
 Utiliser ce bouton pour arrêter le traitement BACnet et le processus de réseau de l'interface BN ou pour démarrer en mode de recherche de climatiseur. Notez que cette touche change en fonction de la durée pendant laquelle est enfoncée.

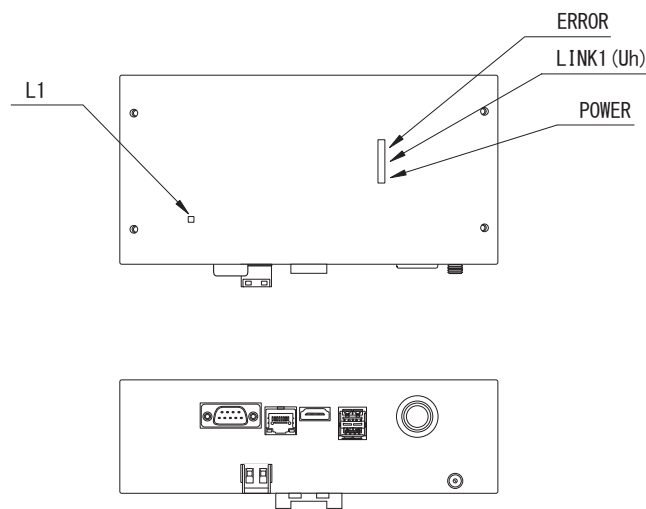
Durée pendant laquelle la touche est enfoncée	Fonctionnement
2 fois sur le bouton d'arrêt	Arrête le processus BACnet et le processus réseau de l'interface BN.
4 secondes ou plus	Démarrer en mode de recherche de climatiseur. Utilise le mode de recherche de climatiseur pour configurer les données d'équipement de l'unité intérieure.



Dévisser et ouvrir le produit

3-2. Témoin DEL

Témoin DEL	Couleur du témoin DEL	Utilisation
POWER	Rouge	Indicateur d'alimentation
RS485	Vert	Ne pas utiliser
LINK1(Uh)	Orange	Indicateur d'état de communication Uh Line
LINK2(Uh)	Orange	Ne pas utiliser
ERROR	Rouge	Indicateur d'erreur de communication Uh Line
L1	Vert	Indicateur d'état de communication BACnet, indicateur d'erreur de réglage



4 Réglages par défaut en usine

N°	Élément	Réglage par défaut en usine
1	Adresse IP de l'interface BN	Adresse IP 192.168.1.100 Masque de sous-réseau 255.255.255.0
2	Port UDP	47808 (0xBAC0)
3	Numéro d'instance d'object	100
4	Contacteur de sélection de la résistance de terminaison Uh Line	OFF

5 Essai de fonctionnement

Pour réaliser un essai de fonctionnement de l'interface BN, vous avez besoin des réglages de communication BACnet et des données d'équipement des unités intérieures connectées.

Éléments à régler pendant l'essai

Équipement	Élément		Méthode de réglage	
Unité extérieure	Adresse Uh Line	Adresse de ligne	Utilisez l'interrupteur DIP sur le circuit imprimé de l'unité extérieure.	
Unité intérieure	Adresse Uh Line	Adresse de ligne	Utilisez la fonction de réglage de l'adresse de la télécommande câblée. (À l'exception de la télécommande câblée simple)	
		Adresse de l'unité		
		Adresse du contrôle centralisé		
		Adresse de groupe		
Interface BN	Adresse IP	Adresse IP	Utilisez Setting File Creation Software 2. (Voir la section 5-1.)	
		Masque réseau		
	Numéro d'identification du dispositif de communication BACnet	Numéro d'instance de l'objet du dispositif BACnet		
	Lors de l'utilisation conjointe avec un dispositif de contrôle centralisé non compatible avec Uh Line	Réglage de l'ancienne interface BN		
		Réglage pour une utilisation combinée avec l'ancien contrôleur		
	Lors de l'utilisation avec un dispositif de commande centralisée compatible avec Uh Line	Changer le « Central Controller ID » de ID1 à ID20		
	Lors du remplacement par une interface BN qui ne prend pas en charge Uh Line	Réglage de l'ancienne interface BN		
	Informations sur l'unité intérieure (Valeurs de réglage du code DN)	Adresse de ligne		Lorsque le travail de configuration (voir Section 5-2) est effectué, l'interface BN lit les valeurs réglées à partir de l'unité intérieure et les enregistre sur la carte SD de l'interface BN. Effectuez le travail de configuration après avoir modifié les informations du dispositif de l'unité intérieure.
		Adresse de l'unité		
		Adresse du contrôle centralisé		
		Adresse de groupe		
Plage de réglage du mode de fonctionnement				
Plage de réglage de la température				
Plage de réglage de la vitesse du ventilateur				
Type de volet				
Plage de réglage du volume de ventilation				
Plage de réglage du mode de ventilation				
Disponibilité de l'opération de ventilation				
Disponibilité de la fonction de sauvegarde				

5-1. Réglage de communication BACnet

Réglez l'adresse IP de l'interface BN et le numéro d'instance objet des communications BACnet. Ces réglages peuvent être définis à partir de Setting File Creation Software 2. Pour les détails, contactez votre revendeur.

5-2. Mise en place des données d'équipement dans l'unité intérieure

Obtenez es données d'équipement de l'unité intérieure qui est commandée par l'interface BN à partir de l'unité intérieure via le câble de communication Uh Line.

Préparation à la mise en place des données d'équipement dans l'unité intérieure

- L'adresse de commande centrale doit être réglée dans l'unité intérieure que vous souhaitez commander. Pour plus de d'informations sur la manière de régler l'adresse, reportez-vous au manuel d'installation accompagnant les unités intérieures.
- Mettez sous tension toutes les unités intérieures et extérieures. Faites les réglages comme suit, et attendez 10 minutes après avoir mis sous tension les unités.

Préparation

Étape 1. Démarrer l'interface BN.

- Allumer l'interface BN.
- L'état de la LED L1 passe à étatLED-1, étatLED-2, puis à étatLED-4. Le passage de l'état de la LED L1 à étatLED-4 prend environ 10 minutes.









Étape 2. Démarrer en mode de recherche de climatiseur.

- Maintenir le bouton d'arrêt enfoncé pendant 4 secondes ou plus.
- L'état de la LED L1 passe à étatLED-7, puis à étatLED-8.
- Lorsque la lecture des informations sur l'équipement des unités intérieures est terminée avec succès, l'interface BN se prépare automatiquement à la communication BACnet.
- L'état de la LED L1 passe à étatLED-1, étatLED-2, puis à étatLED-4. Le passage de l'état de la LED L1 à étatLED-4 prend environ 10 minutes.
- En cas d'erreur, l'état de la LED L1 devient étatLED-3.
Se reporter à la section 5-3 pour vérifier l'origine de la génération de l'erreur.

Lorsque l'interface BN fonctionne normalement

- L'état de la LED L1 est étatLED-4.

LED L1 clignotant

Opération	État LED	Situation/procédure	Séquence de clignotement de la LED
Au démarrage	étatLED-1	Lors de l'initialisation	
	étatLED-2	Lors de l'opération de connexion à BACnet	
	étatLED-3	Erreur de fichier lors du démarrage Autre erreur lors du démarrage	
En fonctionnement	étatLED-4	Lors de la communication BACnet	
En appuyant sur le bouton d'arrêt	étatLED-5	Pendant la procédure d'arrêt du logiciel BACnet	
	étatLED-6	Arrêt	
Démarrage en mode de recherche du climatiseur	étatLED-7	Lors de la préparation du mode recherche de climatiseur	
	étatLED-8	Lors de la recherche du climatiseur	

■ MARCHE
— ARRÊT

* Intervalle de contrôle (durée d'une cellule) : 200 ms

5-3. Cause du problème se produisant pendant l'installation

Caude du problème	Cause	Action
L'unité intérieure ne peut pas être trouvée.	Les unités intérieures et extérieures n'ont pas été mise sous tension.	Assurez-vous que les unités intérieures et extérieures sont sous tension.
	Les unités intérieures et extérieures sont en cours de réinitialisation et il n'est pas possible de communiquer avec elles. Le témoin LINK1(Uh) ne clignote pas du tout	Assurez-vous que les unités intérieures et extérieures sont sous tension. Assurez-vous qu'elles sont restées sous tension pendant au moins 10 minutes.
	Les câble Uh Line sont été connectés incorrectement.	Connectez les câbles correctement.
	L'adresse du contrôle centralisé n'a pas été réglée dans les unités intérieures.	Assurez-vous que l'adresse du contrôle centralisé a été réglée dans les unités intérieures.
L'adresse de commande centrale réglée dans les unités intérieures n'est pas unique.	La même adresse de contrôle centralisé a été réglée dans plusieurs unités intérieures.	Assurez-vous que l'adresse du contrôle centralisé a été réglée correctement dans les unités intérieures.

6 Mise hors tension l'interface BN

Appuyez sur la touche d'arrêt, puis attendez 5 minutes avant la mise hors tension.

Lors de l'arrêt de l'interface BN

- Appuyer sur le bouton d'arrêt 2 fois.
- L'état de la LED L1 passe à étatLED-5, puis à étatLED-6.
- Déconnecter l'adaptateur d'alimentation de l'interface BN.

ATTENTION

Le mode de recherche de climatiseur est engagé si vous appuyez sur le bouton d'arrêt pendant 4 secondes ou plus, ne maintenez donc pas ce bouton enfoncé.

Toshiba Carrier Corporation

336 TADEHARA, FUJI-SHI, SHIZUOKA-KEN 416-8521 JAPAN

DEC3029102-1