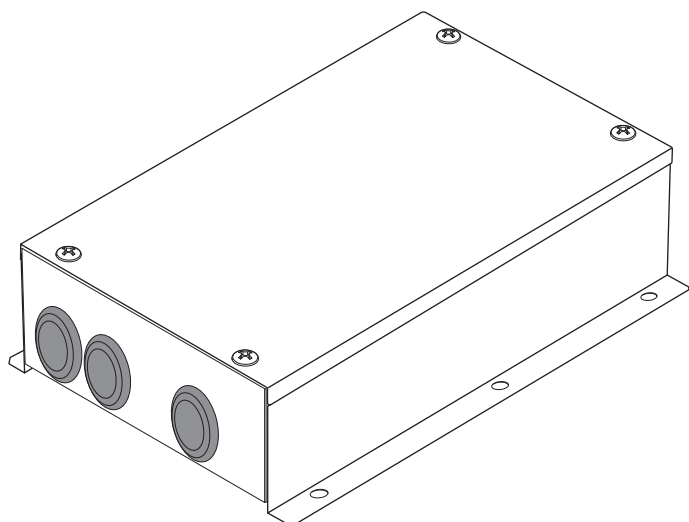


Modbus-Schnittstelle

Modellname:

BMS-IFMB1280U-E



Multilingual installation manuals



[Български] Ръководство за монтаж Изтегляне / [Česky] Stažení montážní příručky / [Dansk] Installationsvejledning, Download / [Deutsch] Installationshandbuch Herunterladen / [Ελληνικά] Λήψη Εγχειριδίου εγκατάστασης / [English] Installation manual Download / [Español] Descarga del Manual de instalación / [Eesti] Paigaldusjuhendi allalaadimine / [Suomi] Asennusohjeiden lataaminen / [Français] Manuel d'installation Téléchargement / [Hrvatski] Priručnik za instalaciju Preuzimanje / [Magyar] Telepítési kézikönyv Letöltés / [Italiano] Manuale di installazione Scaricamento / [Latviešu] Uzstādīšanas rokasgrāmata Lejupielādēt / [Norsk] Installasjonsveiledning Last ned / [Nederlands] Installatiehandleiding downloaden / [Polski] Pobieranie Instrukcji instalacyjnej / [Português] Transferência do manual de instalação / [Română] Manual de instalare Descărcare / [Русский] Руководство по установке Скачать / [Slovensky] Montážna príručka Stiahnutie / [Slovenščina] Prenos navodil za montažo / [Svenska] Installationshandbok Nedladdning / [Türkçe] Kurulum kılavuzu İndirme / [中文] 安装手册下载

<https://www.toshiba-carrier.co.jp/global/manual/bms-ifmb1280u.htm>













- Vielen Dank, dass Sie sich für diese Modbus-Schnittstelle von TOSHIBA entschieden haben.
- Bitte lesen Sie dieses Handbuch sorgfältig vorher durch, um die Installation der Modbus-Schnittstelle richtig auszuführen.

Inhalt

1	Vorsichtsmaßnahmen für die Sicherheit	2
2	Einleitung	3
3	Vor der Installation	4
4	Installation	4
5	Anschluss der Stromkabel/Erdungskabel/Kommunikationskabel	5
6	Einstellung	13
7	Testlaufprüfung	17

1 Vorsichtsmaßnahmen für die Sicherheit

- Lesen Sie diese „Sicherheitshinweise“ vor dem Einbau gründlich durch.
- Die nachfolgend beschriebenen Vorsichtsmaßnahmen enthalten wichtige Punkte in Bezug auf Sicherheit. Beachten Sie diese unbedingt. Machen Sie sich mit den folgenden Hinweisen und Symbolen vertraut, bevor Sie den Anleitungstext lesen, und befolgen Sie die entsprechenden Anweisungen.
- Führen Sie nach der Installation einen Testlauf durch, um das System auf Fehler zu prüfen. Erklären Sie dem Kunden, wie das Gerät bedient und gewartet wird.
- Bitten Sie den Kunden, dieses Handbuch zum späteren Nachschlagen an einem gut zugänglichen Ort aufzubewahren.

Anzeige	Anzeigedarstellung
 WARNUNG	In dieser Form hervorgehobene Textpassagen weisen darauf hin, dass eine Nichtbeachtung des betreffenden „Warnung“-Hinweises zu schweren körperlichen Schäden (*1) oder zum Tode führen kann, wenn das Produkt unsachgemäß gehandhabt wird.
 VORSICHT	In dieser Form hervorgehobene Textpassagen weisen darauf hin, dass eine Nichtbeachtung des betreffenden „Vorsicht“-Hinweises zu schweren Verletzungen (*2) oder zu materiellen Schäden (*3) führen kann, wenn das Produkt unsachgemäß gehandhabt wird.
	<p>*1: Als „schwere körperliche Schäden“ gelten der Verlust des Augenlichts, Verwundungen, Verbrennungen, Stromschläge, Knochenbrüche, Vergiftungen und sonstige Verletzungen, die bleibende Folgen hinterlassen und einen Krankenhausaufenthalt oder eine langfristige ambulante Behandlung erforderlich machen.</p> <p>*2: Als „schwere Verletzungen“ gelten Verwundungen, Verbrennungen, Stromschläge und sonstige Verletzungen, die keinen Krankenhausaufenthalt und keine langfristige ambulante Behandlung erforderlich machen.</p> <p>*3: Als „materielle Schäden“ gelten Schäden an Gebäuden, Hausratsgegenständen, Nutz- und Haustieren.</p>
Symbole	Bedeutung der Symbole
	„  “ weist auf unzulässige Gegenstände hin. Der eigentliche Inhalt des Verbots ist in Bild- oder Textform in oder neben dem Grafiksymbol angegeben.
	„  “ weist auf vorgeschriebene (obligatorische) Gegenstände hin. Der eigentliche Inhalt der Vorschrift ist in Bild- oder Textform in oder neben dem Grafiksymbol angegeben.
 WARNUNG	
	<ul style="list-style-type: none"> • Lassen Sie die Installation oder Neuinstallation des Geräts von einem autorisierten Händler oder qualifizierten Profi ausführen. Eine unsachgemäße Installation kann Stromschläge oder Brände verursachen. • Die in diesem Installationshandbuch beschriebenen Elektroarbeiten müssen von einem ausgebildeten Elektriker ausgeführt werden. Bei den Arbeiten müssen alle lokalen, nationalen und internationalen Vorschriften eingehalten werden. Unsachgemäße Arbeiten können Stromschläge oder Brände verursachen. • Ehe Sie irgendwelche Arbeiten an der Elektrik ausführen, schalten Sie die Hauptstromzufuhr ab. Beachten Sie dies nicht, kann ein Stromschlag die Folge sein.
	<ul style="list-style-type: none"> • Nehmen Sie keine Veränderungen an dem Gerät vor. Dies könnte Feuer oder Stromschläge verursachen.
 VORSICHT	
	<ul style="list-style-type: none"> • Installieren Sie dieses Gerät nicht an einem Ort, an dem entzündbares Gas austreten könnte. Wenn sich das austretende Gas in der Nähe des Geräts ansammelt, besteht Entzündungsgefahr.
	<ul style="list-style-type: none"> • Führen Sie die Verkabelung korrekt in Übereinstimmung mit der festgelegten Stromkapazität aus. Wenn das nicht geschieht, besteht die Gefahr von Kurzschluss, Überhitzung oder Bränden. • Verwenden Sie nur die vorgeschriebenen Kabel und schließen Sie diese sicher an. Achten Sie darauf, dass auf die Anschlusskontakte keine äußeren Kräfte einwirken. Dies könnte eine exotherme Reaktion oder Feuer auslösen.

2 Einleitung

■ Anwendungen/Funktionen/Spezifikationen

Anwendungen

- Die Modbus-Schnittstelle dient zum Anschluss von Klimageräten „mit installiertem TU2C-LINK Uh Line (im Folgenden als Uh Line bezeichnet)“ und von TCB-IFCG1TLE an das Modbus*-System.

Funktionen

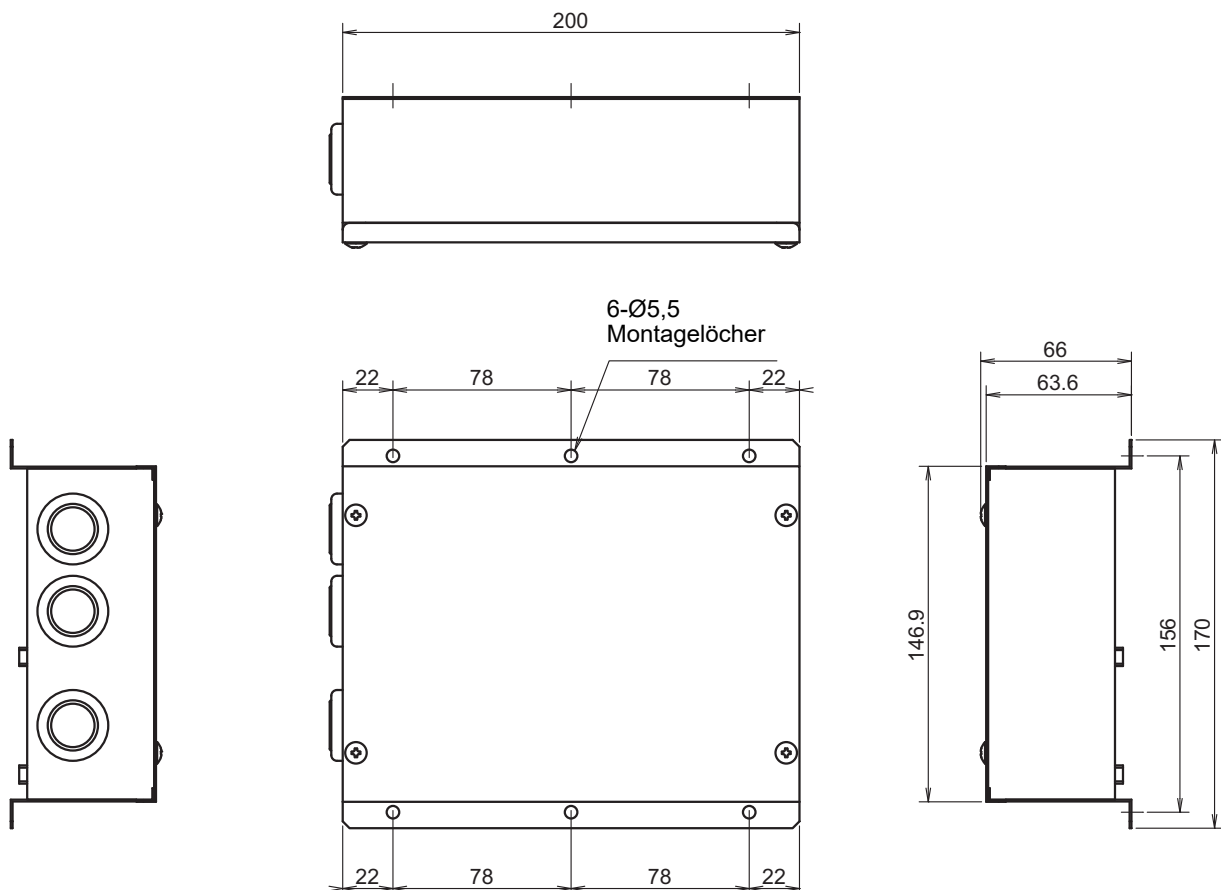
- Die Modbus-Schnittstelle wandelt Signale zwischen Uh Line und Modbus Master um.

Spezifikationen

Stromversorgung	220-240 VAC, 50/60 Hz
Stromaufnahme	3 W
Betriebstemperatur/Luftfeuchtigkeit	0 bis 40 °C, 10 bis 90 % RH (keine Kondensation)
Lagertemperatur	-20 bis +60 °C
Gehäusewerkstoff	Verzinktes Blech 0,8 t (nicht lackiert)
Abmessungen	66 (H) x 170 (W) x 200 (T) mm
Gewicht	1,1 kg

* Hinweis) „Modbus“ ist ein registriertes Markenzeichen der Schneider Electric SA.

■ Außenansicht



3 Vor der Installation

Überprüfen Sie den folgenden Lieferumfang.

Nr.	Artikel	Anzahl	Bemerkungen
1	Modbus-Schnittstelle	1	
2	Installationshandbuch	1	
3	Schraube	4	M4 x 12 mm Schneidschrauben
4	Kabelklemme	1	

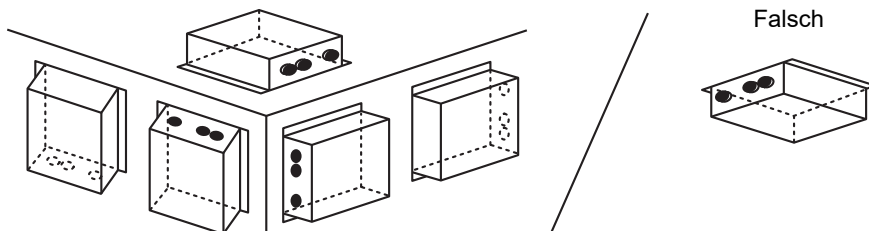
Verwenden Sie folgendes Verkabelungsmaterial, um die Kommunikations- und Stromkabel anzuschließen. (vor Ort bereitzustellen)

Nr.	Leitung	Beschreibung	
1	Für Uh Line	Typ	Siehe unter „Auslegung der Steuerleitungen“ (P.7 - P.11).
		Drahtgrößenzahl	
		Länge	
2	Für RS-485	Typ	2-adriges abgeschirmtes Kabel
		Drahtgrößenzahl	1,25 mm ² , 500 m max. (Gesamtlänge)
		Länge	
3	Für die Stromversorgung	Typ	H07 RN-F oder 245IEC66
		Drahtgrößenzahl	0,75mm ² , 50 m max.

4 Installation

■ Modbus Schnittstelleninstallations-Methode und Orientierung

Es gibt fünf Installationsmethoden für diese Modbus-Schnittstelle, wie nachfolgend dargestellt: Oberflächenmontage und Wandmontagen. Verwenden Sie die beigegefügte Schrauben.



ANFORDERUNG

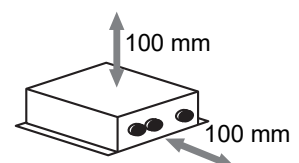
Installieren Sie das Gerät nicht in einer der folgenden Stellen.

- Feuchter oder nasser Ort
- Staubiger Ort
- Ort, der direkter Sonneneinstrahlung ausgesetzt ist
- Ort, wo es einen Fernseher oder Radio in einem Meter Abstand gibt
- Ort, der Regen ausgesetzt ist (im Freien, unter Dachvorsprüngen usw.)

■ Installationsplatz und Wartungsplatz

Achten Sie bei der Montage darauf, dass an einer Seite genügend Platz für den Anschluss durch Kabelanschlussöffnungen und oben ein ausreichender Zugang für die Wartung vorhanden ist.

Bei den übrigen Seiten ist kein Abstand zu nebenstehenden Geräten erforderlich.



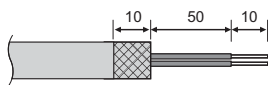
5 Anschluss der Stromkabel/Erdungskabel/ Kommunikationskabel

⚠ VORSICHT

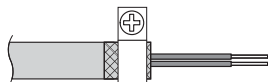
- Die RS-485-Kommunikationskabel haben Polarität. Schließen Sie A(+) an A(+) und B(-) an B(-) an. Wenn mit falscher Polarität angeschlossen, arbeitet das Gerät nicht.
- Die Uh Line-Kommunikationskabel haben keine Polarität.

Schließen Sie Stromkabel, Erdungskabel und Kommunikationskabel an die angegebenen Anschlüsse der Klemmenleiste an.

Länge des abisolierten Kommunikationskabels RS-485 (keine abgeschirmten Drahtenden)

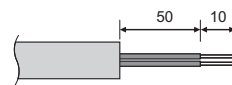


Befestigen des RS-485-Kommunikationskabels (Adresse 1)

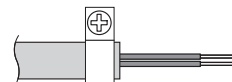


Das RS-485-Kommunikationskabel ist an Adresse 1 (Modbus-Schnittstelle-Adresse SW=1) Modbus-Schnittstelle zu erden. Befestigen Sie das abgeschirmte Kabel des RS-485-Kommunikationskabels mit der Metallkabelklemme und schrauben es zur Erdung an das Gehäuse an.

Länge des abisolierten RS-485-Kabels (abgeschirmte Drahtenden) und des Uh Line-Kommunikationskabels

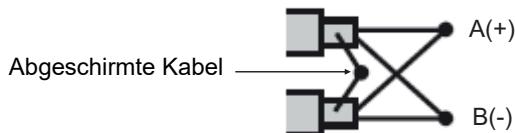
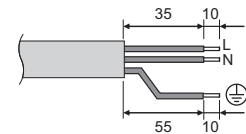


Befestigen des Kommunikationskabels



Schließen Sie das abgeschirmte Kabel nicht an Erde an. Es sollte offen und isoliert sein.

Länge des abisolierten Stromkabels

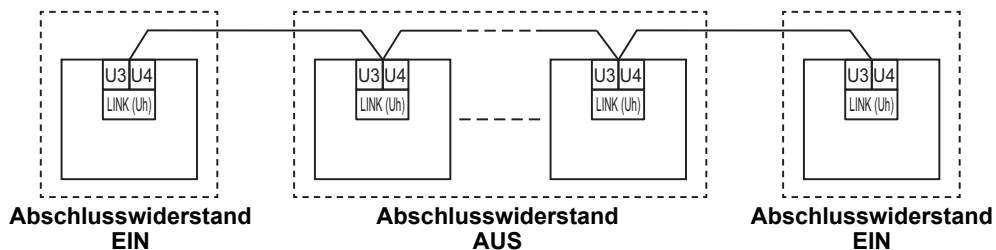


Die abgeschirmten Drähte müssen mit Klemmen mit geschlossenem Ende an Schnittstellen mit anderen Adressen als 1 und nicht abgeschirmten Drahtenden gecrimpt werden.

Abschlusswiderstands-Einstellung

- Einstellung des TU2C-LINK / TCC-LINK-Abschlusswiderstandes <Für TCC-LINK>
Lassen Sie nur 1 Leitung des abschlusswiderstand auf der Schnittstellenkarte des Außengeräts (mittleres Gerät) EIN-geschaltet und schalten Sie alle anderen AUS. (Die Position des SW finden Sie auf dem Schaltplan am Außengerät.)
<Für TU2C-LINK>
Stellen Sie für die zentrale Steuerleitung (Uh-Leitung) den Abschlusswiderstand, der am weitesten von der Verkabelung zwischen dieser Zentralsteuerung und der anderen Einheit (VRF Kleingewerbe, Luft/Luft-Wärmetauscher, Mehrzwecksteuergerät, Luft/Wasser-Wärmepumpe) auf EIN.

Beachten Sie das Handbuch des jeweiligen Modells zur Einstellung der Abschlusswiderstände.



Verfahren zur Schirmung

- Abgeschirmtes Kabel der zentralen Steuerleitung Wenn Sie den Central Remote Controller mit einem Gerät verwenden, öffnen Sie das abgeschirmte Kabel der Zentralsteuerungsleitung und führen Sie den Isolierungsvorgang aus. Wenn Sie den Central Remote Controller mit mehreren Geräten verwenden, schließen Sie die Abschirmung der Zentralsteuerungsleitung an das geschlossene Ende an und öffnen Sie die Abschirmung am letzten Ende des Central Remote Controllers, um den Isolierungsvorgang auszuführen. Führen Sie die Erdung der Abschirmung der Zentralsteuerungsleitung auf der Klimaanlageenseite aus.

ANFORDERUNG

- Das Gerät muss über einen Stromkreisunterbrecher oder allpoligen Isolationsschalter, dessen Kontakte einen Mindestabstand von 3 mm haben, an die Hauptstromversorgung angeschlossen werden.
- Ziehen Sie die Schrauben mit einem Drehmoment von 0,5 N•m an der Klemme fest.

■ Auslegung der Steuerleitungen

Kommunikationsmethode und Modellname

Das TU2C-LINK-Modell (U-Serie) kann gemeinsam mit vorherigen Modellen (außer der U-Serie) verwendet werden. Die Details des Modells und der Kommunikationsmethode finden Sie in der folgenden Tabelle.

Kommunikationsmethode	TU2C-LINK (U-Serie)	TCC-LINK (andere als die U-Serie)
Außengerät	MMY-MUP*** ↑ Modell der U-Serie	Anderes Modell als das linke (MMY-MAP***, MCY-MAP*** usw.)
Innengerät	MM*-UP*** ↑ Modell der U-Serie	Anderes Modell als das linke (MM*-AP*** usw.)
Kabelfernbedienung	RBC-AMSU** ↑ Modell der U-Serie	Anderes Modell als das linke
Empfänger der kabellosen Fernbedienung	RBC-AXRU** ↑ Modell der U-Serie TCB-AXRU** ↑ Modell der U-Serie	Anderes Modell als das linke
Zentralsteuergerät	***-***U** ↑ Modell der U-Serie	Anderes Modell als das linke

Wenn das angeschlossene Außengerät aus der Super-Multi-U-Serie (U-Serie) ist

Befolgen Sie die in der folgenden Tabelle angegebenen Verkabelungsspezifikationen, auch wenn eine Mischung der U-Serie und Nicht-U-Serie in den angeschlossenen Innengeräten oder Fernbedienungen vorliegt.

Kabelspezifikationen

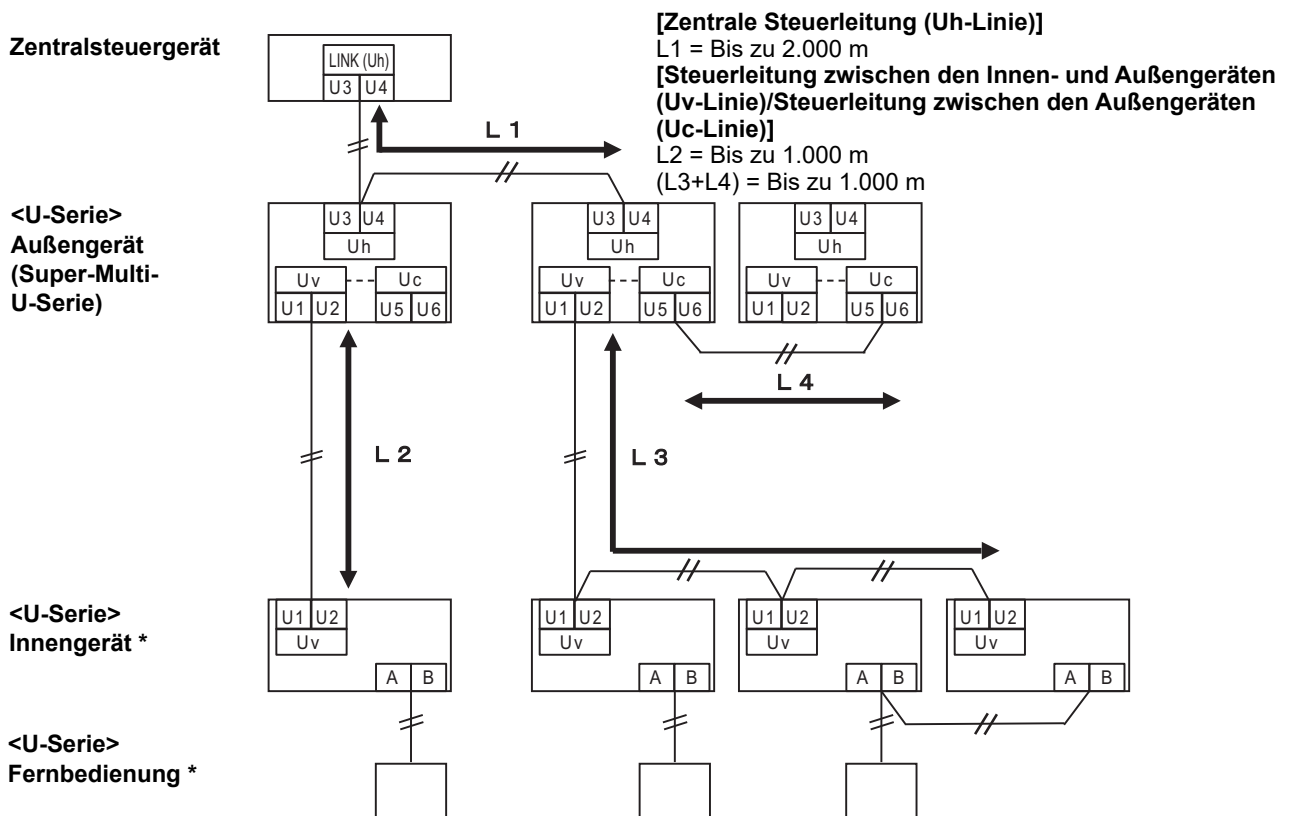
Punkt	Steuerleitung
	Zentrale Steuerleitung (Uh-Linie)
Kabeldurchmesser	1,0 bis 1,5 mm ² (bis zu 1.000 m)
	2,0 mm ² (bis zu 2.000 m)
Kabeltyp	2-adrig, nicht polarisiert
Verwendbare Kabeltypen	Abgeschirmtes Kabel

ANFORDERUNG

Verwenden Sie zur Verkabelung der Steuerleitung zwischen den Innen- und Außengeräten (Uv-Linie)/der Steuerleitung zwischen den Außengeräten (Uc-Linie) und der zentralen Steuerleitung (Uh-Linie) den gleichen Kabeltyp und -durchmesser für jede Linie.

Die Vermischung verschiedener Kabeltypen und -durchmesser kann zu einem Kommunikationsfehler führen.

Systemdiagramm



* Die Kabelspezifikationen im obigen Systemdiagramm sind die gleichen, auch wenn das Innengerät oder die Fernbedienung aus einer anderen als der U-Serie sind.

Wenn die angeschlossenen Außengeräte aus anderen als der Super-Multi-U-Serie (U-Serie) sind

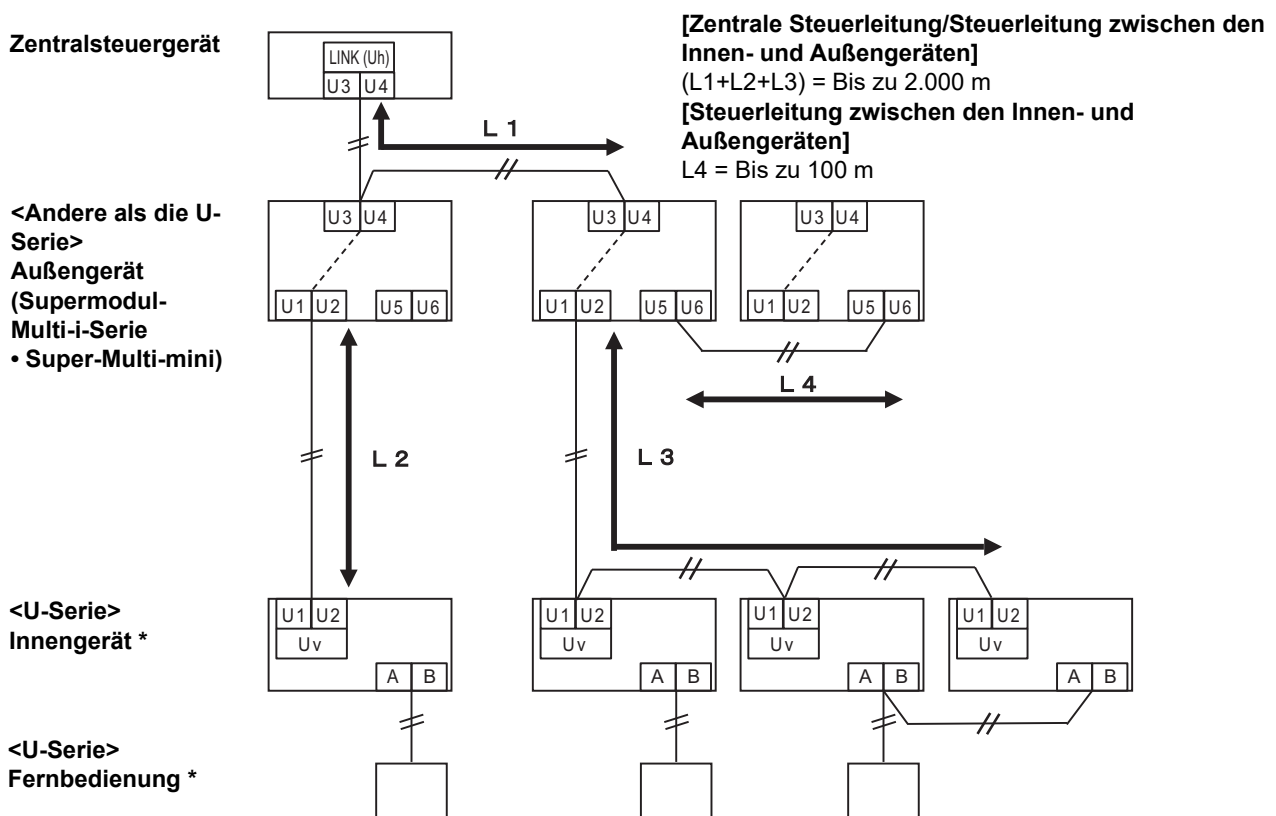
Kabelspezifikationen

Punkt	Steuerleitung
	Steuerleitung zwischen den Innen- und Außengeräten und der zentralen Steuerleitung
Kabeldurchmesser	1,25 mm ² (bis zu 1.000 m)
	2,0 mm ² (bis zu 2.000 m)
Kabeltyp	2-adrig, nicht polarisiert
Verwendbare Kabeltypen	Abgeschirmtes Kabel

ANFORDERUNG

Verwenden Sie zur Verkabelung der Steuerleitung zwischen den Innen- und Außengeräten/der zentralen Steuerleitung und der Steuerleitung zwischen den Außengeräten den gleichen Kabeltyp und -durchmesser für jede Linie.
Die Vermischung verschiedener Kabeltypen und -durchmesser kann zu einem Kommunikationsfehler führen.

Systemdiagramm



* Die Kabelspezifikationen im obigen Systemdiagramm sind die gleichen, auch wenn das Innengerät oder die Fernbedienung aus einer anderen als der U-Serie sind.

Anschließen an ein vorheriges Modell einer Leichtgewerbe Klimaanlage, eines Luft/Luft-Wärmetauschers, eine Luft/Wasser-Wärmepumpe oder eines Mehrzwecksteuergeräts

Befolgen Sie die in der folgenden Tabelle angegebenen Verkabelungsspezifikationen, auch wenn eine Mischung der U-Serie und Nicht-U-Serie in den angeschlossenen Innengeräten oder Fernbedienungen vorliegt.

Kabelspezifikationen

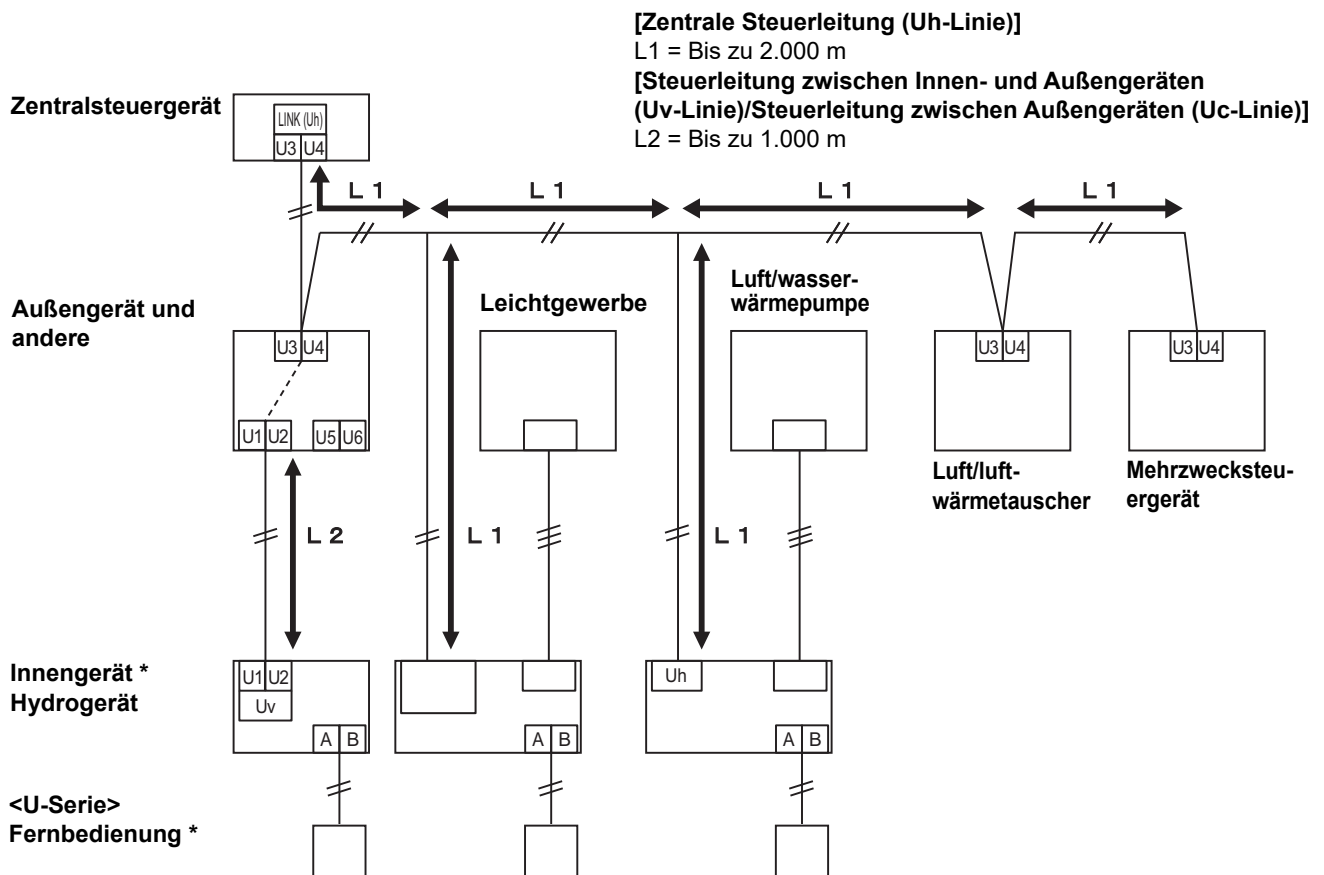
Punkt	Steuerleitung
	Zentrale Steuerleitung (Uh-Linie)
Kabeldurchmesser	1,25 mm ² (bis zu 1.000 m)
	2,0 mm ² (bis zu 2.000 m)
Kabeltyp	2-adrig, nicht polarisiert
Verwendbare Kabeltypen	Abgeschirmtes Kabel

ANFORDERUNG

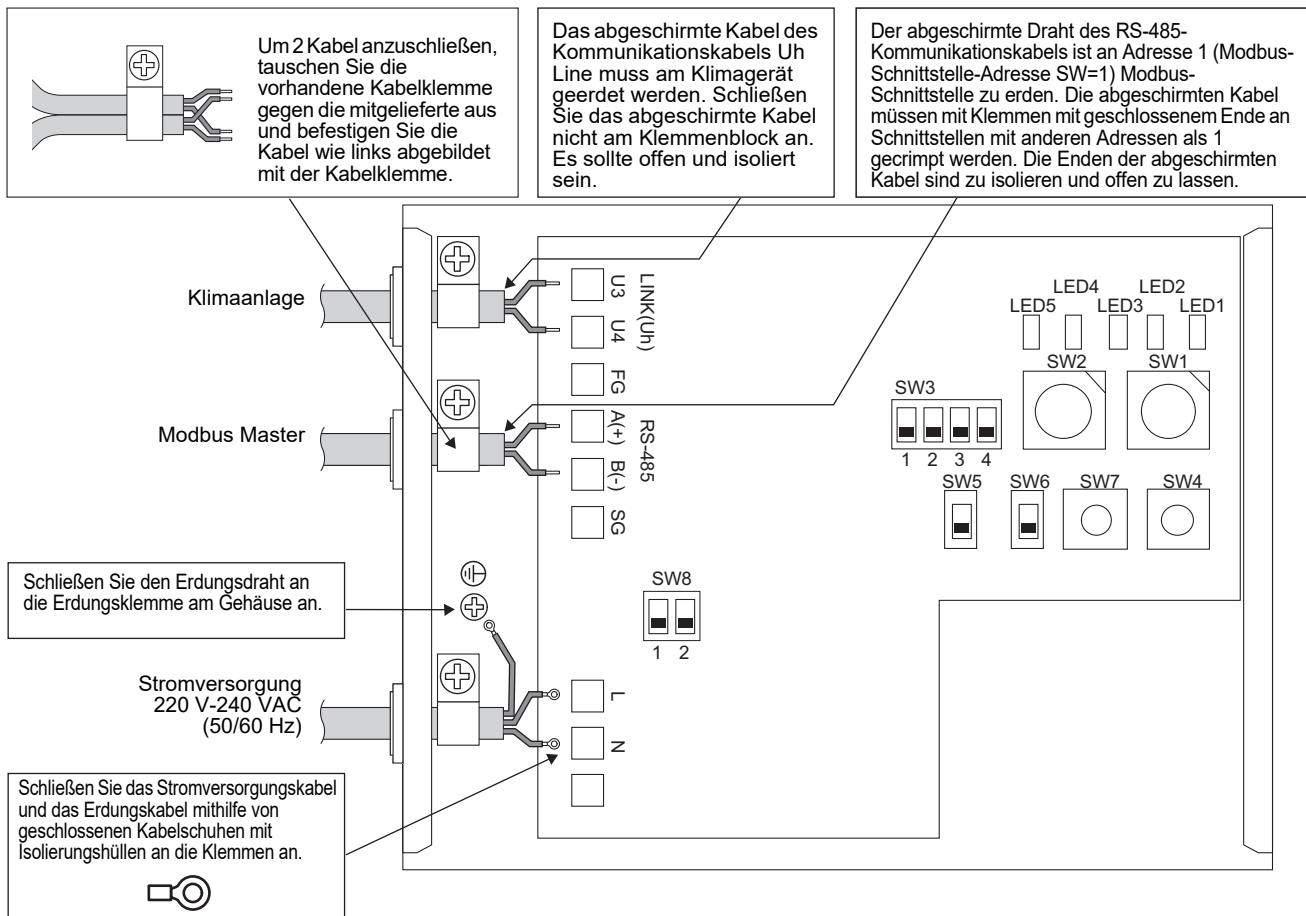
Verwenden Sie zur Verkabelung der Steuerleitung zwischen den Innen- und Außengeräten (Uv-Linie)/der Steuerleitung zwischen den Außengeräten (Uc-Linie) und der zentralen Steuerleitung (Uh-Linie) den gleichen Kabeltyp und -durchmesser für jede Linie.

Die Vermischung verschiedener Kabeltypen und -durchmesser kann zu einem Kommunikationsfehler führen.

Systemdiagramm



* Die Kabelspezifikationen im obigen Systemdiagramm sind die gleichen, auch wenn das Innengerät oder die Fernbedienung aus einer anderen als der U-Serie sind.



ANFORDERUNG

Trennen Sie das Gerät von der Netzversorgung.

Das Gerät muss über einen Schutzschalter oder eine Sicherung mit einem Mindestkontaktabstand von 3 mm an die Netzversorgung angeschlossen werden.

Ziehen Sie die Schrauben an der Klemme mit einem Drehmoment von 0,5 Nm an.

■ Kabelanschlüsse

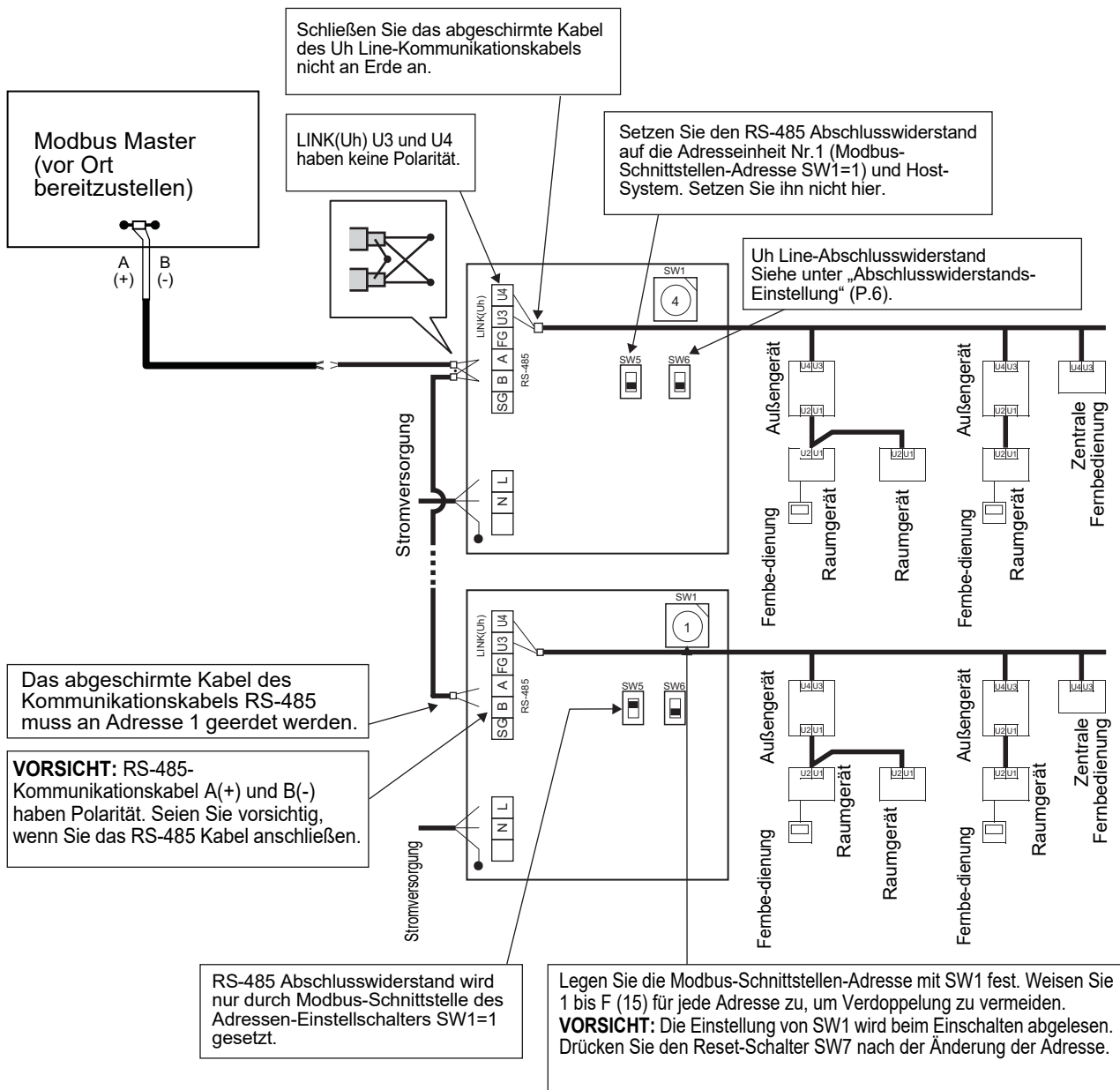
Nachfolgend wird anhand eines Beispiels erläutert, wie zwei oder mehr Modbus-Schnittstellen-Geräte angeschlossen werden.

Abschlusswiderstands-Einstellung (Informationen zur Einstellungsmethode finden Sie in „6 Einstellung“.)

- Legen Sie für den RS-485-Abschlusswiderstand die Einstellung „120 Ohm“ für Adresse 1 (Modbus-Schnittstellen-Adresse SW1=1) Modbus-Schnittstellen-Gerät fest, und wählen Sie für andere Geräte die Einstellung „Offen“.
- Legen Sie den Uh Line-Abschlusswiderstand fest.
Siehe unter „Abschlusswiderstands-Einstellung“ (P.6).

Erdung der Abschirmung

- Der abgeschirmte Draht des RS-485-Kommunikationskabels ist an Adresse 1 (Modbus-Schnittstelle-Adresse SW=1) Modbus-Schnittstelle zu erden. Befestigen Sie das abgeschirmte Kabel des RS-485-Kommunikationskabels mit der Metallkabelklemme und schrauben es zur Erdung an das Gehäuse an. Die abgeschirmten Kabel müssen mit Klemmen mit geschlossenem Ende an Schnittstellen mit anderen Adressen als 1 gecrimpt werden. Die Enden der abgeschirmten Kabel sind zu isolieren und offen zu lassen.
- Schließen Sie das abgeschirmte Kabel nicht am Klemmenblock an. Es sollte offen und isoliert sein. Das abgeschirmte Kabel des Kommunikationskabels Uh Line muss am Klimagerät geerdet werden.



6 Einstellung

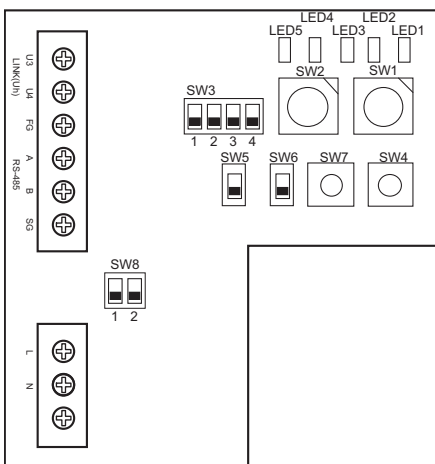
Die folgenden Einstellungen für die Verwendung der Modbus-Schnittstelle erforderlich.

- SW1 Legt die Modbus-Slave-Adressen für die Modbus-Schnittstelle fest.
Eine einzelne Modbus-Schnittstelle nutzt drei Modbus-Slave-Adressen.
(Eine Adresse für die aktuelle Schnittstelle und zwei Adressen für potenzielle Schnittstellen.)
Wenn zwei oder mehr Modbus-Schnittstellen für einen einsträngigen RS-485-Bus verwendet werden, richten Sie die Adressen wie in der nachfolgenden Tabelle angegeben ein.
Weisen Sie die Adressen in aufsteigender Reihenfolge zu, von der kleinsten zur größten.

Modbus-Schnittstelle	Adresse
Nr. 1	1
Nr. 2	4
Nr. 3	7
Nr. 4	10
Nr. 5	13

VORSICHT

- Führen Sie für das Modbus-Schnittstelle, deren Adressen SW1=1 ist, die Einstellung des Endwiderstands durch.
 - Wenn die SW1-Einstellung geändert wurde, drücken Sie den Rücksetzschalter SW7. Die neue Adresseinstellung wird gelesen.
 - Wenn die Stellung von bit3 und bit4 von SW3 geändert wurde, drücken Sie den Rücksetzschalter SW7. Der neue Einstellwert wird gelesen.
-
- SW2 Testschalter Keine Verwendung während des Betriebs. Legen Sie für diese Schalter die Einstellung „Null (0)“ oder „alle OFF“ fest.
 - SW3 Testschalter
 - Bit1: Schalter für den Central controller ID-Einstellmodus
 - Bit2: Schaltet die LED5-Anzeige für Testläufe um.
 - Bit3, 4: RS-485 Baudraten-Einstellung (9600/19200/38400) bps.
 - SW4 Testschalter Keine Verwendung während des Betriebs.
 - SW5 Wahlschalter für RS-485-Abschlusswiderstand
Legen Sie „120 Ohm“ nur fest, wenn die Modbus-Schnittstellen-Adresse SW=1 lautet, und legen Sie „Offen“ für alle anderen Modbus-Schnittstellen fest.
 - SW6 Wahlschalter für Uh Line-Abschlusswiderstand
Siehe unter „Abschlusswiderstands-Einstellung“ (P.6).
 - SW7 Reset-Schalter
Wenn Sie eine Adresseinstellung für SW1 vornehmen, drücken Sie anschließend diesen Reset-Schalter, um den eingestellten Wert zu einzulesen.
 - SW8 Testschalter (Keine Verwendung während des Betriebs. normalerweise „alle OFF“)



SW1	Modbus-Schnittstelle-Adresseinstellungsschalter					
	1-F	Modbus-Schnittstelle-Adresse				
	0	Nicht verwendet				
SW2	Testschalter (normalerweise 0)					
SW3	Bit1: Schalter für den Uh Line-Einstellmodus. OFF: Normalbetrieb; ON: Central controller ID-Einstellmodus					
	Bit2: Schaltet die LED5-Anzeige für Testläufe um. OFF Statusanzeige für RS-485-Kommunikation. ON Uh Line Statusanzeige für Kommunikation.					
	Bit3, 4: RS-485 Baudraten-Einstellung (9600/19200/38400) bps. 3 OFF, 4 OFF 9600bps, 3 ON, 4 OFF 19200bps, 3 OFF, 4 ON 38400bps, 3 ON, 4 ON 19200bps.					
SW4	Testschalter					
SW5	RS-485-Abschlusswiderstand-Wahlschalter	<table border="0"> <tr> <td><input type="checkbox"/></td> <td>120 Ohm</td> <td><input type="checkbox"/></td> <td>Offen</td> </tr> </table>	<input type="checkbox"/>	120 Ohm	<input type="checkbox"/>	Offen
<input type="checkbox"/>	120 Ohm	<input type="checkbox"/>	Offen			
SW6	Wahlschalter für Uh Line-Abschlusswiderstand	<table border="0"> <tr> <td><input type="checkbox"/></td> <td>100 Ohm</td> <td><input type="checkbox"/></td> <td>Offen</td> </tr> </table>	<input type="checkbox"/>	100 Ohm	<input type="checkbox"/>	Offen
<input type="checkbox"/>	100 Ohm	<input type="checkbox"/>	Offen			
SW7	Reset-Schalter					
SW8	Testschalter (normalerweise „alle OFF“)					
LED1	Energieanzeige					
LED2	RS-485-Kommunikationsstatus-Anzeige					
LED3	Statusanzeige für Uh Line-Kommunikation					
LED4	Fehleranzeige für Uh Line-Kommunikation					
LED5	Testanzeige					

ANFORDERUNG

- **Wahlschalter für RS-485-Abschlusswiderstand SW5.**
Legen Sie „120 Ohm“ nur fest, wenn die Modbus-Schnittstellen-Adresse SW=1 lautet, und legen Sie „Offen“ für alle anderen Modbus-Schnittstellen fest.
- **Der Uh Line-Abschlusswiderstand ist auf der Klimaanlageenseite angebracht.** Legen Sie für SW6 die Einstellung „Offen“ fest.

■ Einstellmodus für die Central controller ID

Im Einstellmodus der Central controller ID wird die Central controller ID der Modbus-Schnittstelle geändert. (Bei der Auslieferung ab Werk ist die Central controller ID 20 eingerichtet.)

Die Central controller ID-Nummer zeigt die Uh Line-Adresse und Verbindungspriorität für eine mit dem Zentralsteuergerät kompatible Uh Line an.

Ändern Sie in folgenden Fällen die Central controller ID.

- Wenn Sie die Modbus-Schnittstelle mit einem Zentralsteuergerät nutzen, das mit Uh Line nicht kompatibel ist, stellen Sie die Central controller ID ein wie beim „alten Steuergerät“.

(1) Umschalten in den Einstellmodus der Central controller ID

- Wenn Sie die Modbus-Slave-Adresse mit SW1 einstellen, notieren Sie sich den SW1-Wert, bevor Sie die Central controller ID einstellen.
- Schalten Sie Bit1 von SW3 ein.

(2) Central controller ID verifizieren

- Wenn SW1 auf 0 eingestellt ist, wird die Central controller ID von LED2 bis LED5 angezeigt.

○ = ON, ● = OFF

Central controller ID	LED5	LED4	LED3	LED2
Central controller ID7	●	●	●	○
Central controller ID8	●	●	○	●
Central controller ID9	●	●	○	○
Central controller ID10	●	○	●	●
Central controller ID11	●	○	●	○
Central controller ID12	●	○	○	●
Central controller ID13	●	○	○	○
Central controller ID14	○	●	●	●
Central controller ID15	○	●	●	○
Central controller ID16	○	●	○	●
Central controller ID17	○	●	○	○
Central controller ID18	○	○	●	●
Central controller ID19	○	○	●	○
Central controller ID20 (Ausgangswert)	○	○	○	●
Altes Steuergerät	○	○	○	○

(3) Änderung der Central controller ID

- Ändern Sie SW1 auf 1-F und drücken Sie SW4.
- Wenn Sie die Modbus-Schnittstelle mit einem Zentralsteuergerät nutzen, das mit Uh Line nicht kompatibel ist, stellen Sie sie ein wie beim „alten Steuergerät“.

Central controller ID	SW1
Central controller ID7	1
Central controller ID8	2
Central controller ID9	3
Central controller ID10	4
Central controller ID11	5
Central controller ID12	6
Central controller ID13	7
Central controller ID14	8
Central controller ID15	9
Central controller ID16	A
Central controller ID17	B
Central controller ID18	C
Central controller ID19	D
Central controller ID20 (Ausgangswert)	E
Altes Steuergerät	F

HINWEIS

Weil ein mit Uh Line kompatibles Zentralsteuergerät höhere Central controller IDs nutzt, kann die Einstellung der Central controller ID1 bis ID6 nicht mit der Modbus-Schnittstelle vorgenommen werden.

(4) Beenden des Einstellmodus der Central controller ID

- Schalten Sie Bit1 von SW3 aus.
- Setzen Sie den SW1-Wert wieder auf den der Modbus-Slave-Adresse.

WICHTIG

Unmittelbar nach dem Einschalten der Stromversorgung für die Modbus-Schnittstelle ist der SW1-Wert die Modbus-Slave-Adresse.

Wenn beim Einschalten der Stromversorgung der SW1-Wert derjenige der Central controller ID oder 0 ist, funktioniert die Modbus-Schnittstelle nicht richtig.

Achten Sie beim Beenden des Einstellmodus der Central controller ID darauf, den SW1-Wert auf denjenigen der Modbus-Slave-Adresse einzustellen.

7 Testlaufprüfung

■ Vor dem Beginn des Testlaufs

- Stellen Sie die Adresse der Zentralsteuerung für das Innengerät so ein, dass es mit keiner anderen Adresse des Innengeräts übereinstimmt.
- Vergessen Sie nicht, nach dem Ändern Anlegen oder Hinzufügen der Zentralsteuerungsadresse für das Innengerät den Reset-Schalter SW7 an der Modbus-Schnittstelle zu betätigen.

■ Testlauf

- (1) Prüfen Sie den Status der Kommunikation zwischen der Modbus-Schnittstelle und dem Innengerät oder TCB-IFCG1TLE mit LED5. Prüfen Sie, ob die Kommunikation zwischen Modbus-Schnittstelle und jedem angeschlossenen Innengerät oder TCB-IFCG1TLE normal arbeitet, indem Sie ein Innengerät oder TCB-IFCG1TLE mit SW1 bis SW3 wählen.

Verfahrensbestätigung:

- Stellen Sie im normalen Betrieb bit2 auf SW3 auf „ON“.
- Stellen Sie die Adresse der Zentralsteuerung des Zielinnengeräts mit SW1 und SW2 ein. Stellen Sie SW1 und SW2 gemäß der Tabelle „Adresse der Zentralsteuerung für das Innengerät und Einstellung SW1/SW2“ unten ein.
- Der Kommunikationsstatus wird durch LED5 angezeigt.

Kommunikationsstatus mit Innengerät	LED5	Bemerkungen
Normal	Leuchtet	
Fehler	Blinkend	Kommunikation mit dem Innengerät wurde vorher aufgebaut, ist im Moment aber unterbrochen.
Falsches Innengerät	Licht aus	Kommunikation mit dem Innengerät wurde noch nie aufgebaut.

- Das Protokoll für die Verbindung mit einem Innengerät wird von LED4 angezeigt.

Protokoll für die Verbindung mit dem Innengerät	LED4	Hinweis
Verbindung über Uh Line	Ein	Wenn die Modbus-Schnittstelle die Verbindung mit dem entsprechenden Innengerät über Uh Line durchführt.
Verbindung auf Grundlage des alten Verbindungsprotokolls	Blinkend	Wenn die Modbus-Schnittstelle die Verbindung mit dem entsprechenden Innengerät auf Grundlage des alten Verbindungsprotokolls durchführt.

- (Beispiel) Prüfen Sie den Kommunikationsstatus des Innengeräts mit einer Zentralsteuerungsadresse von 41. Stellen Sie bit2 von SW3 auf „ON“, SW2 auf „2“ und SW1 auf „8“.

Innengerät oder TCB-IFCG1TLE-Zentralsteuerungsadresse und SW1/SW2 Einstellung

Adresse der Zentralsteuerung für das Innengerät	SW2	SW1	Adresse der Zentralsteuerung für das Innengerät	SW2	SW1	Adresse der Zentralsteuerung für das Innengerät	SW2	SW1	Adresse der Zentralsteuerung für das Innengerät	SW2	SW1
1	0	0	17	1	0	33	2	0	49	3	0
2	0	1	18	1	1	34	2	1	50	3	1
3	0	2	19	1	2	35	2	2	51	3	2
4	0	3	20	1	3	36	2	3	52	3	3
5	0	4	21	1	4	37	2	4	53	3	4
6	0	5	22	1	5	38	2	5	54	3	5
7	0	6	23	1	6	39	2	6	55	3	6
8	0	7	24	1	7	40	2	7	56	3	7
9	0	8	25	1	8	41	2	8	57	3	8
10	0	9	26	1	9	42	2	9	58	3	9
11	0	A	27	1	A	43	2	A	59	3	A

Adresse der Zentralsteuerung für das Innengerät	SW2	SW1	Adresse der Zentralsteuerung für das Innengerät	SW2	SW1	Adresse der Zentralsteuerung für das Innengerät	SW2	SW1	Adresse der Zentralsteuerung für das Innengerät	SW2	SW1
12	0	B	28	1	B	44	2	B	60	3	B
13	0	C	29	1	C	45	2	C	61	3	C
14	0	D	30	1	D	46	2	D	62	3	D
15	0	E	31	1	E	47	2	E	63	3	E
16	0	F	32	1	F	48	2	F	64	3	F
65	4	0	81	5	0	97	6	0	113	7	0
66	4	1	82	5	1	98	6	1	114	7	1
67	4	2	83	5	2	99	6	2	115	7	2
68	4	3	84	5	3	100	6	3	116	7	3
69	4	4	85	5	4	101	6	4	117	7	4
70	4	5	86	5	5	102	6	5	118	7	5
71	4	6	87	5	6	103	6	6	119	7	6
72	4	7	88	5	7	104	6	7	120	7	7
73	4	8	89	5	8	105	6	8	121	7	8
74	4	9	90	5	9	106	6	9	122	7	9
75	4	A	91	5	A	107	6	A	123	7	A
76	4	B	92	5	B	108	6	B	124	7	B
77	4	C	93	5	C	109	6	C	125	7	C
78	4	D	94	5	D	110	6	D	126	7	D
79	4	E	95	5	E	111	6	E	127	7	E
80	4	F	96	5	F	112	6	F	128	7	F

(2) Überprüfen Sie den Verbindungsstatus zwischen der Modbus-Schnittstelle und dem Außengerät mit LED5. Prüfen Sie, ob die Kommunikation zwischen der Modbus-Schnittstelle und allen angeschlossenen Außengeräten normal ausgeführt wird, indem Sie ein Außengerät mit SW1 bis SW3 auswählen.

Vorgehensweise zur Überprüfung:

- Stellen Sie Bit 2 von SW3 im Normalbetrieb auf „EIN“.
- Legen Sie die Line-Adresse des Ziel-Außengeräts mit SW1 und SW2 fest. Stellen Sie SW1 und SW2 gemäß der nachfolgenden Tabelle mit dem Titel „Line-Adresse des Außengeräts und SW1/SW2-Einstellung“ ein.
- Der Verbindungsstatus wird mit LED5 angezeigt.

Verbindungsstatus mit dem Außengerät	LED5	Bemerkungen
Normal	Leuchtet	Die Modbus-Schnittstelle hat eine Verbindung zum Außengerät.
Fehler	Blinkend	Die Verbindung mit dem Außengerät wurde bereits hergestellt, ist aber derzeit deaktiviert.
Unzulässiges Außengerät	Licht aus	Die Verbindung mit dem Außengerät wurde nie hergestellt.

- Das Protokoll für die Verbindung mit einem Außengerät wird von LED4 angezeigt.

Protokoll für die Verbindung mit dem Außengerät	LED4	Hinweis
Verbindung über Uh Line	Ein	Wenn die Modbus-Schnittstelle die Verbindung mit dem entsprechenden Außengerät über Uh Line durchführt.
Verbindung auf Grundlage des alten Verbindungsprotokolls	Blinkend	Wenn die Modbus-Schnittstelle die Verbindung mit dem entsprechenden Außengerät auf Grundlage des alten Verbindungsprotokolls durchführt.

(Beispiel) Den Verbindungsstatus des Außengeräts mit der Line-Adresse 10 überprüfen. Stellen Sie Bit 1 von SW3 auf „EIN“, SW2 auf „8“ und SW1 auf „9“.

Line-Adresse des Außengeräts und SW1/SW2-Einstellung

Line-Adresse des Außengeräts	SW2	SW1	Line-Adresse des Außengeräts	SW2	SW1
1	8	0	17	9	0
2	8	1	18	9	1
3	8	2	19	9	2
4	8	3	20	9	3
5	8	4	21	9	4
6	8	5	22	9	5
7	8	6	23	9	6
8	8	7	24	9	7
9	8	8	25	9	8
10	8	9	26	9	9
11	8	A	27	9	A
12	8	B	28	9	B
13	8	C	29	9	C
14	8	D	30	9	D
15	8	E	31	9	E
16	8	F	32	9	F

HINWEIS

Bei Klimageräten (Mehrfachtyp) werden die Line-Adressen der Außengeräte 29 bis 32 nicht verwendet.

(3) Führen Sie die Prüfung des Kommunikationsstatus zwischen der Modbus-Schnittstelle und Modbus Master aus.

Prüfen Sie, ob die Kommunikation mit dem Modbus-Master normal durchgeführt wird.

Wenn Bit2 von SW3 auf „OFF“ gestellt ist, wird der Kommunikationsstatus mit dem Modbus Master von LED5 angezeigt.

Kommunikationsstatus mit Modbus-Master	LED5	Bemerkungen
Normaler Empfang	Leuchtet	Leuchtet für eine Sekunde auf
Fehler	Licht aus	Es ist ein Kommunikationsfehler aufgetreten oder keine Daten wurden empfangen.

■ LED-Anzeige im normalen Betrieb

LED		Beschreibung
LED1	Stromanzeige	Leuchtet, wenn Strom eingeschaltet ist.
LED2	RS-485-Kommunikationsstatusanzeige	Blinkt während der RS-485-Kommunikation.
LED3	Uh Line-Kommunikationsstatusanzeige	Blinkt während der Uh Line-Kommunikation.
LED4	Uh Line-Kommunikationsfehleranzeige	Leuchtet kurz, wenn Uh Line beschäftigt ist.
LED5	TEST-Anzeige	Im Testmodus verwendet.

Manufacturer / Importer

Name of manufacturer (制造商)

Toshiba Carrier Corporation

东芝开利株式会社

Address, city, country (住址)

72-34 Horikawa-cho, Saiwai-ku, Kawasaki-shi, Kanagawa-ken

212-0013, JAPAN

神奈川県川崎市幸区堀川町 72 番地 34

Name of the Importer/Distributor in EU

Toshiba Carrier EUROPE S.A.S

Address, city, country

Route de Thil 01120 Montluel FRANCE

Name of the Importer/Distributor in UK

Toshiba Carrier UK Ltd

Address, city, country

Porsham Close, Belliver Industrial Estate,

PLYMOUTH, Devon, PL6 7DB. United Kingdom

在中国的进口商 / 分销商名称

东芝开利空调销售 (上海) 有限公司

地址, 城市, 国家

上海市西藏中路 268 号来福士广场办公楼 501 室

Toshiba Carrier Corporation

336 TADEHARA, FUJI-SHI, SHIZUOKA-KEN 416-8521 JAPAN