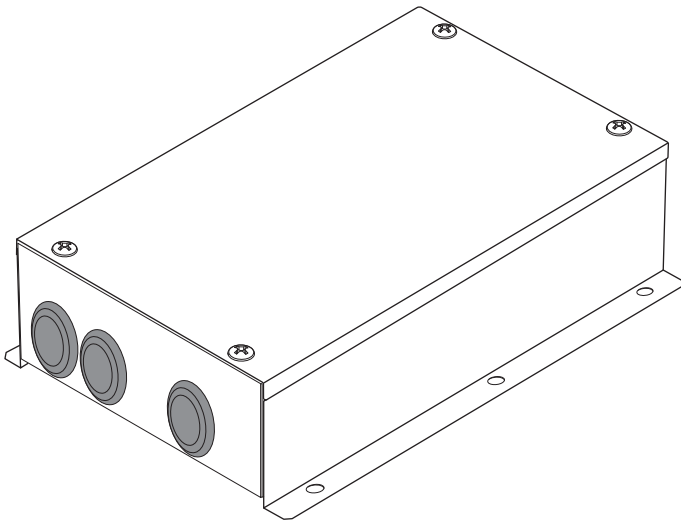


Interfaccia Modbus

Nome dei modelli:

BMS-IFMB1280U-E



Multilingual installation manuals



[Български] Ръководство за монтаж Изтегляне / [Česky] Stažení montážní příručky / [Dansk] Installationsvejledning, Download / [Deutsch] Installationshandbuch Herunterladen / [Ελληνικά] Λήψη Εγχειριδίου εγκατάστασης / [English] Installation manual Download / [Español] Descarga del Manual de instalación / [Eesti] Paigaldusjuhendi allalaadimine / [Suomi] Asennusohjeiden lataaminen / [Français] Manuel d'installation Téléchargement / [Hrvatski] Priručnik za instalaciju Preuzimanje / [Magyar] Telepítési kézikönyv Letöltés / [Italiano] Manuale di installazione Scaricamento / [Latviešu] Uzstādīšanas rokasgrāmata Lejupielādēt / [Norsk] Installasjonsveiledning Last ned / [Nederlands] Installatiehandleiding downloaden / [Polski] Pobieranie Instrukcji instalacyjnej / [Português] Transferência do manual de instalação / [Română] Manual de instalare Descărcare / [Русский] Руководство по установке Скачать / [Slovensky] Montážna príručka Stiahnutie / [Slovenščina] Prenos navodil za montažo / [Svenska] Installationshandbok Nedladdning / [Türkçe] Kurulum kılavuzu İndirme / [中文] 安装手册下载

<https://www.toshiba-carrier.co.jp/global/manual/bms-ifmb1280u.htm>



- Grazie per aver acquistato questa interfaccia TOSHIBA Modbus.
- Prima di procedere con l'installazione dell'interfaccia Modbus le raccomandiamo di leggere a fondo il presente manuale.

Indice





1	Precauzioni per la sicurezza	2
2	Introduzione	3
3	Prima di procedere con l'installazione	4
4	Installazione	4
5	Collegamento di cavi di alimentazione/cavi di terra/cavi di comunicazione	5
6	Impostazione	13
7	Controllo della prova di funzionamento	17

1 Precauzioni per la sicurezza



- Leggere le “Precauzioni per la sicurezza” con molta attenzione prima dell’installazione.
- Le precauzioni indicate di seguito comprendono degli argomenti importanti relativi alla sicurezza. Devono quindi essere osservate con scrupolo. Comprendere il significato dei seguenti dettagli (indicazioni e simboli) prima di leggere il testo del corpo e seguire le istruzioni.
- Dopo l’installazione è consigliabile eseguire una prova di funzionamento per accertarsi che non vi siano problemi. Spiegare al cliente come utilizzare e sottoporre a manutenzione l’unità.
- Richiedere al cliente di conservare il presente manuale per futuro riferimento.

Indicazione	Significato delle indicazioni
 AVVERTENZA	Il testo riportato in questo modo indica che il mancato rispetto delle direttive riportate nell’avviso potrebbe provocare gravi ferimenti (*1) o la morte se il prodotto non è gestito in modo appropriato.
 ATTENZIONE	Il testo riportato in questo modo indica che il mancato rispetto delle direttive riportate nella segnalazione potrebbe provocare ferimenti (*2) o danni (*3) alle proprietà se il prodotto non è gestito in modo appropriato.



*1: Per ferimenti gravi s’intende la perdita della vista, lesioni, scottature, folgorazioni, fratture ossee, avvelenamento e altre lesioni permanenti che richiedono l’ospedalizzazione o il trattamento a lungo termine come paziente esterno.
 *2: Per ferimenti s’intende lesioni, scottature, folgorazioni e altre lesioni permanenti che non richiedono l’ospedalizzazione o il trattamento a lungo termine come paziente esterno.
 *3: Danni alle proprietà indica i danni che si estendo agli edifici, ai beni immobili, agli animali da cortile e agli animali domestici.

Simboli	Significato dei simboli
	“  ” Indica argomenti proibiti. I contenuti reali dell’impedimento sono indicati da un’immagine o dal testo posto dall’interno o vicino al simbolo grafico.
	“  ” Indica argomenti obbligatori. I contenuti reali dell’obbligo sono indicati da un’immagine o dal testo posto dall’interno o vicino al simbolo grafico.

AVVERTENZA

	<ul style="list-style-type: none"> • Per installare o reinstallare questa unità si suggerisce di rivolgersi a un rivenditore autorizzato o a un professionista qualificato. Se l’installazione non viene eseguita correttamente si potranno infatti verificare scosse elettriche o un incendio. • Anche i lavori elettrici devono essere eseguiti da un elettricista qualificato in conformità alle indicazioni del manuale d’installazione. I lavori devono essere conformi a tutte le norme locali, nazionali e internazionali. I lavori male eseguiti possono provocare folgorazioni o incendi. • Prima di avviare qualsiasi lavoro elettrico si deve disalimentare completamente l’unità. Il mancato rispetto di questa precauzione potrebbe divenire causa di scossa elettrica.
	<ul style="list-style-type: none"> • Non modificare l’unità. Si possono verificare incendi o folgorazioni.

ATTENZIONE

	<ul style="list-style-type: none"> • Non installare l’unità in ubicazioni in cui possano verificarsi perdite di gas infiammabili. In caso di perdite di gas che si accumulano attorno all’unità, si possono verificare incendi.
	<ul style="list-style-type: none"> • I collegamenti elettrici devono essere eseguiti in osservanza della capacità elettrica installata. In caso contrario si potrebbero generare cortocircuiti, surriscaldamenti o persino incendi. • Utilizzare il cavo predefinito e collegarlo in modo corretto. Conservare il contatto di collegamento lontano da forze esterne. Può provocare un’esotermia o un incendio.

2 Introduzione

■ Applicazioni/Funzioni/Caratteristiche tecniche

Applicazioni

- L'interfaccia Modbus viene utilizzata per collegare i condizionatori d'aria "con TU2C-LINK Uh Line (di seguito, indicata come Uh Line) installata" e TCB-IFCG1TLE al sistema Modbus*.

Funzioni

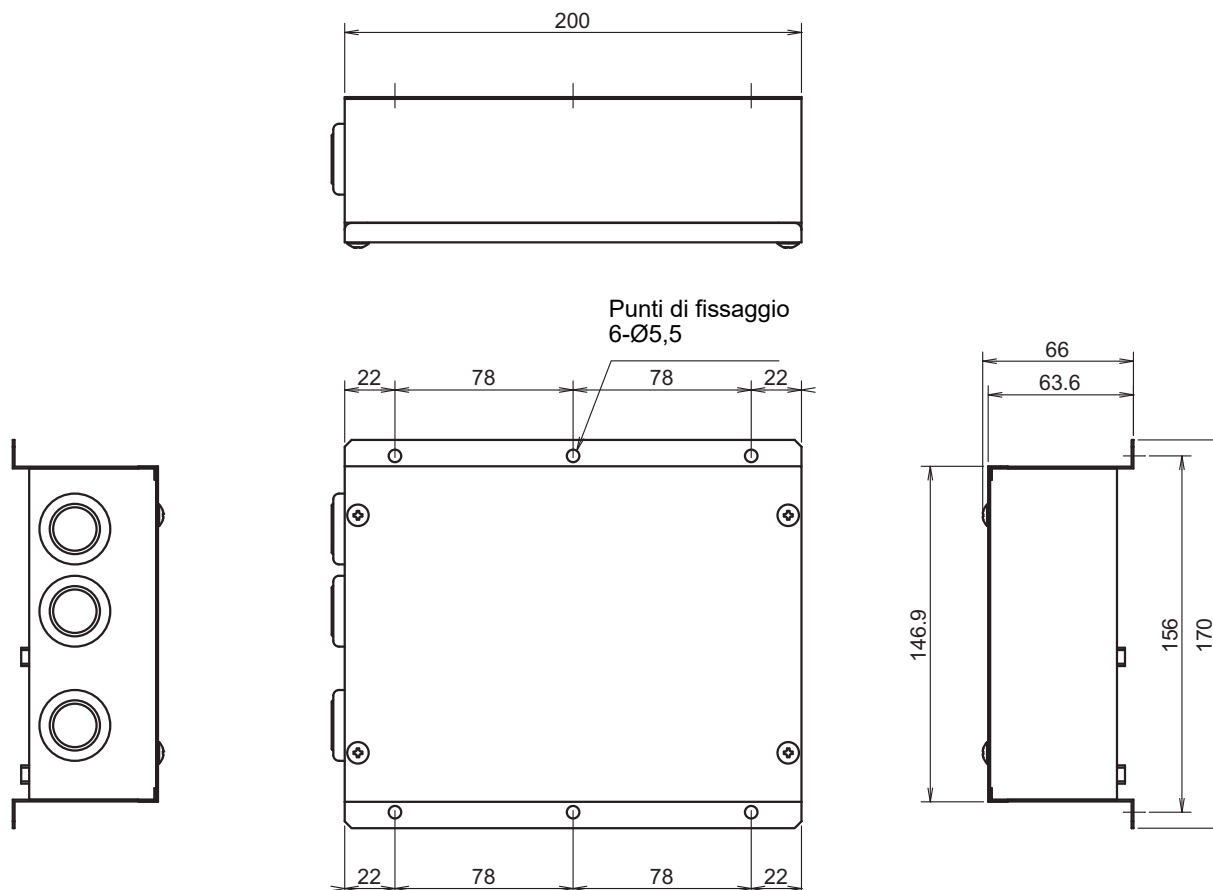
- L'interfaccia Modbus converte i segnali tra Uh Line e Modbus Master.

Caratteristiche tecniche

Alimentazione elettrica	220 - 240 VCA, 50/60 Hz
Consumo elettrico	3 W
Temperatura d'uso e umidità	Da 0 a 40°C, da 10 a 90% RH (non condensante)
Temperatura di conservazione	Da -20 a +60 °C
Materiale intelaiatura	Lamiera zincata 0.8t (senza rivestimento)
Dimensioni	66 (A) x 170 (L) x 200 (P) mm
Peso	1,1 kg

* Nota) "Modbus" è un marchio registrato di Schneider Electric SA.

■ Vista esterna



3 Prima di procedere con l'installazione

Contenuto della fornitura:

N.	Articolo	Quantità	Note
1	Interfaccia Modbus	1	
2	Manuale d'installazione	1	
3	Vite	4	Viti autofilettanti M4 x 12 mm
4	Fermacavo	1	

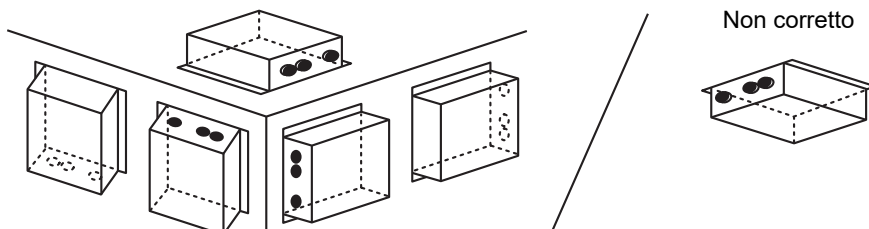
Per collegare i cavi di comunicazione e i cavi di alimentazione si devono usare i seguenti tipi di cavo (da approvvigionare sul posto).

N.	Linea	Descrizione	
1	Per Uh Line	Tipo	Fare riferimento a "Progettazione del cablaggio di controllo" (P.7 - P.11).
		Dimensioni dei conduttori	
		Lunghezza	
2	Cavo RS-485	Tipo	Cavi isolati a due conduttori
		Dimensioni dei conduttori	1,25 mm ² , massimo 500 m (lunghezza totale)
		Lunghezza	
3	Per l'alimentazione	Tipo	H07 RN-F o 245IEC66
		Dimensioni dei conduttori	0,75 mm ² , massimo 50 m

4 Installazione

Metodo di installazione e orientamento dell'interfaccia Modbus

Questa interfaccia Modbus può essere installata in cinque modi diversi, come illustrato di seguito: installazione orizzontale e installazioni a parete. Utilizzare le viti in dotazione.



REQUISITO

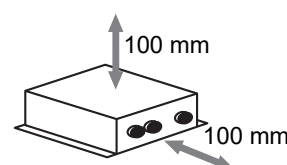
L'apparecchio non deve essere installato:

- In luoghi umidi
- In luoghi polverosi
- In luoghi esposti direttamente alla luce solare
- Entro un metro da televisori o apparecchi radio
- In luoghi battuti dalla pioggia (all'esterno, sotto le grondaie e così via)

Spazio d'installazione e per manutenzione

Prima dell'installazione, lasciare uno spazio laterale per il collegamento degli ingressi dei cavi e uno spazio superiore per la manutenzione.

Gli altri lati possono essere adiacenti agli oggetti circostanti.



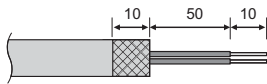
5 Collegamento di cavi di alimentazione/cavi di terra/cavi di comunicazione

⚠ ATTENZIONE

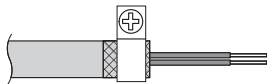
- I cavi di comunicazione RS-485 sono polarizzati. Collegare A(+) ad A(+) e B(-) a B(-). Se se ne invertono le polarità l'unità non funziona.
- Il cavo di comunicazione Uh Line non è polarizzato.

Collegare i cavi di alimentazione, i cavi di terra e i cavi di comunicazione in base ai contatti specifici sulla morsettiera.

Lunghezza di spellatura del cavo di comunicazione RS-485 (estremità del cavo non schermate)

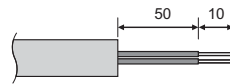


Fissaggio del cavo di comunicazione RS-485 (indirizzo 1)

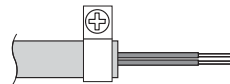


Il cavo di comunicazione RS-485 deve essere messo a terra sull'interfaccia Modbus dell'indirizzo 1 (indirizzo dell'interfaccia Modbus SW=1). Fissare il cavo schermato del cavo di comunicazione RS-485 con fermacavo in metallo e avvitarlo al telaio per collegarlo alla terra.

Lunghezza di spellatura del cavo di comunicazione RS-485 (estremità del cavo schermate) e del cavo di comunicazione Uh Line

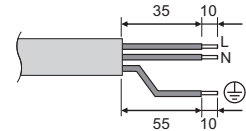


Fissaggio del cavo di comunicazione



Non collegare il cavo schermato alla terra. Deve essere spelato e isolato.

Lunghezza di spellatura del cavo di alimentazione

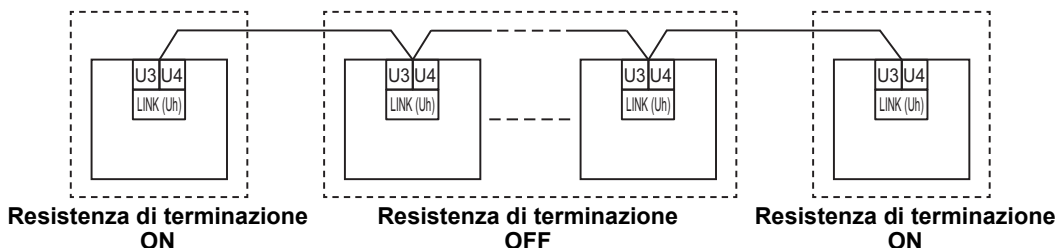


I cavi schermati devono essere crimpati con connettori capicorda sulle interfacce con indirizzo diverso da 1 e sulle estremità dei cavi non schermate.

Impostazione della resistenza di terminazione

- Impostazione della resistenza di terminazione TU2C-LINK / TCC-LINK ... <Per TCC-LINK>
 Lasciare solo 1 linea di resistore di terminazione nella scheda di interfaccia dell'unità esterna (unità centrale) su ON e portare tutte le altre su OFF. (Fare riferimento allo schema di cablaggio in dotazione all'unità esterna per la posizione di SW.)
 <Per TU2C-LINK>
 Per il cablaggio di controllo centralizzato (linea Uh), impostare la resistenza di terminazione che si trova nel punto più lontano sul cablaggio tra questo controller centrale e l'altra unità (VRF Light commercial, scambiatore di calore aria-aria, interfaccia di controllo apparecchiatura a uso generale, pompa di calore aria-acqua) su ON.

Fare riferimento al manuale di ciascun modello per il metodo di impostazione della resistenza di terminazione.



Processo di messa a terra schermo

- Cavo schermato cablaggio di controllo centrale Quando si utilizza il Central Remote Controller con una sola unità, aprire il cavo schermato del cablaggio di controllo centrale ed eseguire il processo di isolamento. Quando si utilizza il Central Remote Controller con più unità, collegare lo schermo del cablaggio di controllo centrale all'estremità chiusa e aprire lo schermo all'estremità finale del Central Remote Controller per effettuare il processo di isolamento. Eseguire la messa a terra dello schermo del cablaggio di controllo centrale sul lato del condizionatore d'aria.

REQUISITO



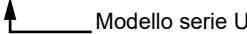
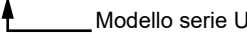
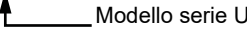
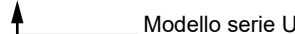
- Assicurarsi di installare un interruttore automatico di protezione o un interruttore di isolamento di tutti i poli (con una distanza di apertura del contatto di almeno 3 mm) sul lato primario dell'alimentazione.
- Serrare le viti sulla morsettiera con una coppia di 0,5 N•m.

■ Progettazione del cablaggio di controllo

Metodo di comunicazione e nome del modello

Il modello TU2C-LINK (serie U) può essere utilizzato con i modelli precedenti (diversi dalla serie U).

Per i dettagli del modello e del metodo di comunicazione, vedere la tabella seguente.

Metodo di comunicazione	TU2C-LINK (serie U)	TCC-LINK (diverso dalla serie U)
Unità esterna	MMY-MUP*** 	Diverso da quello a sinistra (MMY-MAP***, MCY-MAP***, ecc.)
Unità interna	MM*-UP*** 	Diverso da quello a sinistra (MM*-AP***, ecc.)
Telecomando a filo	RBC-AMSU** 	Diverso da quello a sinistra
Ricevitore telecomando via radio	RBC-AXRU**  TCB-AXRU** 	Diverso da quello a sinistra
Dispositivo di controllo centrale	***_***U** 	Diverso da quello a sinistra

Quando l'unità esterna collegata è Super Multi serie u (serie U)

Seguire le specifiche del cablaggio nella tabella di seguito, anche quando c'è un misto di serie U e serie non U nelle unità interne o nei telecomandi collegati.

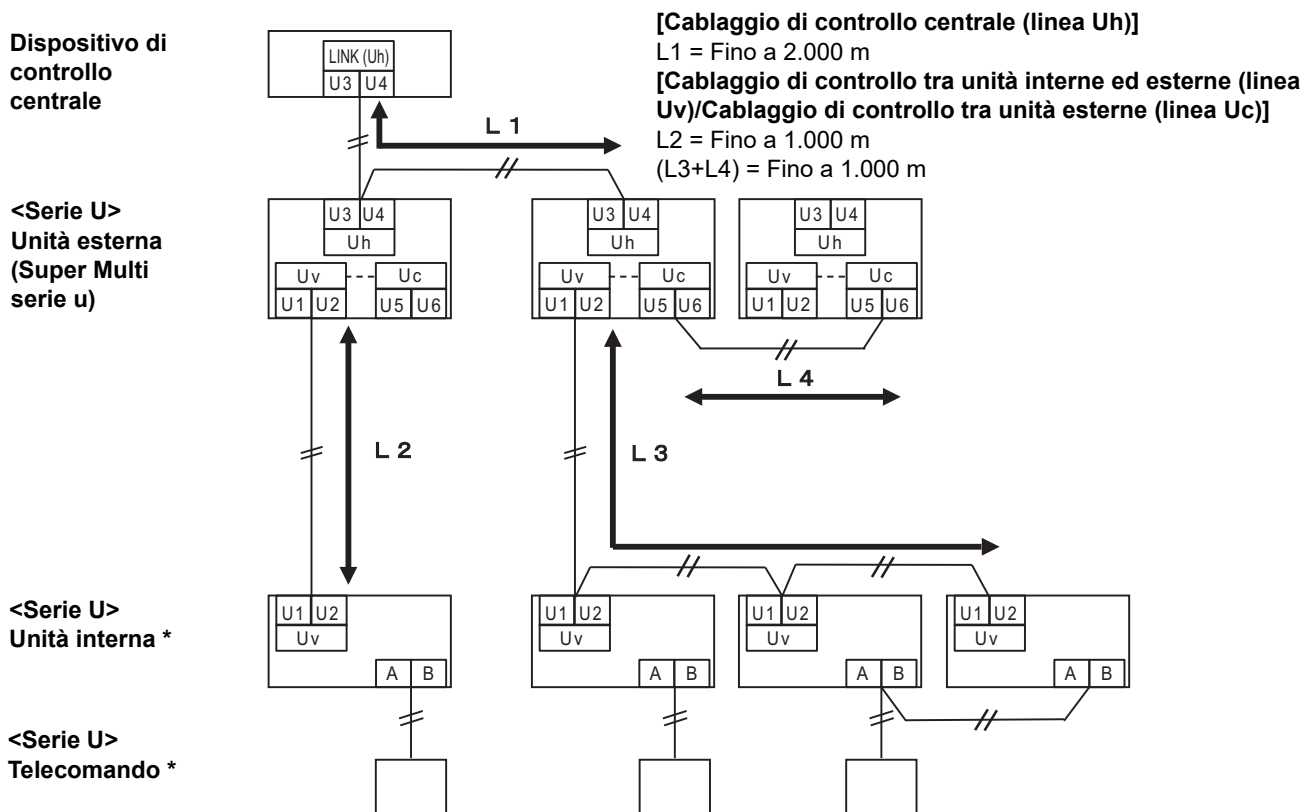
Specifiche di cablaggio

Elemento	Linea di comunicazione
	Cablaggio di controllo tra unità interne ed esterne e cablaggio di controllo centrale
Diametro filo	Da 1,0 a 1,5 mm ² (fino a 1.000 m)
	2,0 mm ² (fino a 2.000 m)
Tipo di cavo	Apolare a 2 conduttori
Tipi di cavo che possono essere utilizzati	Cavo schermato

REQUISITO

Quando si effettua il cablaggio di controllo tra unità interne ed esterne (linea Uv)/il cablaggio di controllo tra unità esterne (linea Uc) e il cablaggio di controllo centrale (linea Uh), utilizzare lo stesso tipo di cavo e diametro per ciascuna linea. Utilizzare tipi e diametri di cavo diversi potrebbe causare un errore di comunicazione.

Schema del sistema



* Le specifiche di cablaggio nello schema del sistema di cui sopra sono le stesse anche quando l'unità interna o il telecomando sono diversi dalla serie U.

Quando le unità esterne collegate sono diverse dalle Super Multi serie u (serie U)

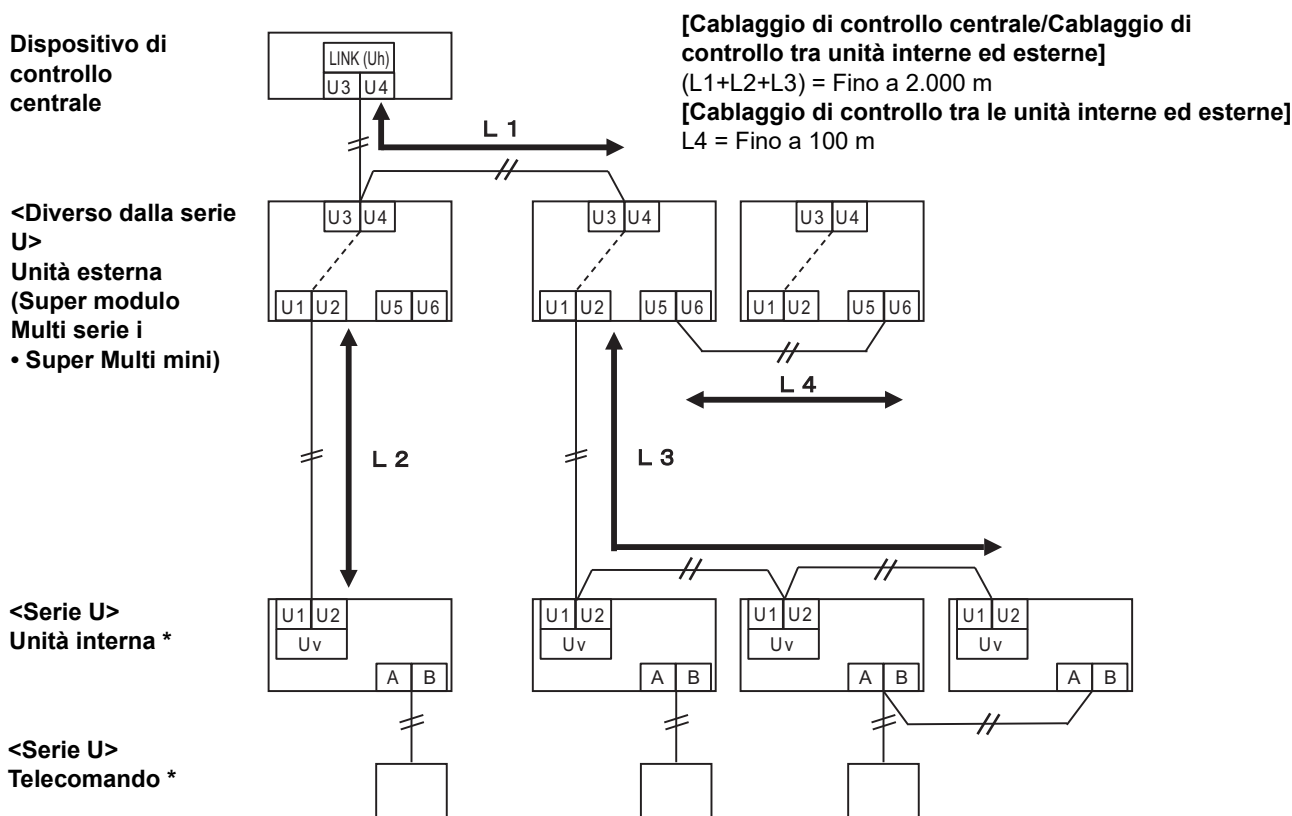
Specifiche di cablaggio

Elemento	Linea di comunicazione
	Cablaggio di controllo tra unità interne ed esterne e cablaggio di controllo centrale
Diametro filo	1,25 mm ² (fino a 1.000 m)
	2,0 mm ² (fino a 2.000 m)
Tipo di cavo	Apolare a 2 conduttori
Tipi di cavo che possono essere utilizzati	Cavo schermato

REQUISITO

Quando si effettua il cablaggio di controllo tra unità interne ed esterne/il cablaggio di controllo centrale e il cablaggio di controllo tra unità esterne, utilizzare lo stesso tipo di cavo e diametro per ciascuna linea.
 Utilizzare tipi e diametri di cavo diversi potrebbe causare un errore di comunicazione.

Schema del sistema



* Le specifiche di cablaggio nello schema del sistema di cui sopra sono le stesse anche quando l'unità interna o il telecomando sono diversi dalla serie U.

Quando si esegue il collegamento a un modello light commercial precedente del condizionatore d'aria, dello scambiatore di calore aria-aria, della pompa di calore aria-acqua o dell'interfaccia di controllo apparecchiatura a uso generale

Seguire le specifiche di cablaggio nella tabella di seguito, anche quando c'è un misto di serie U e serie non U nelle unità interne o nei telecomandi collegati.

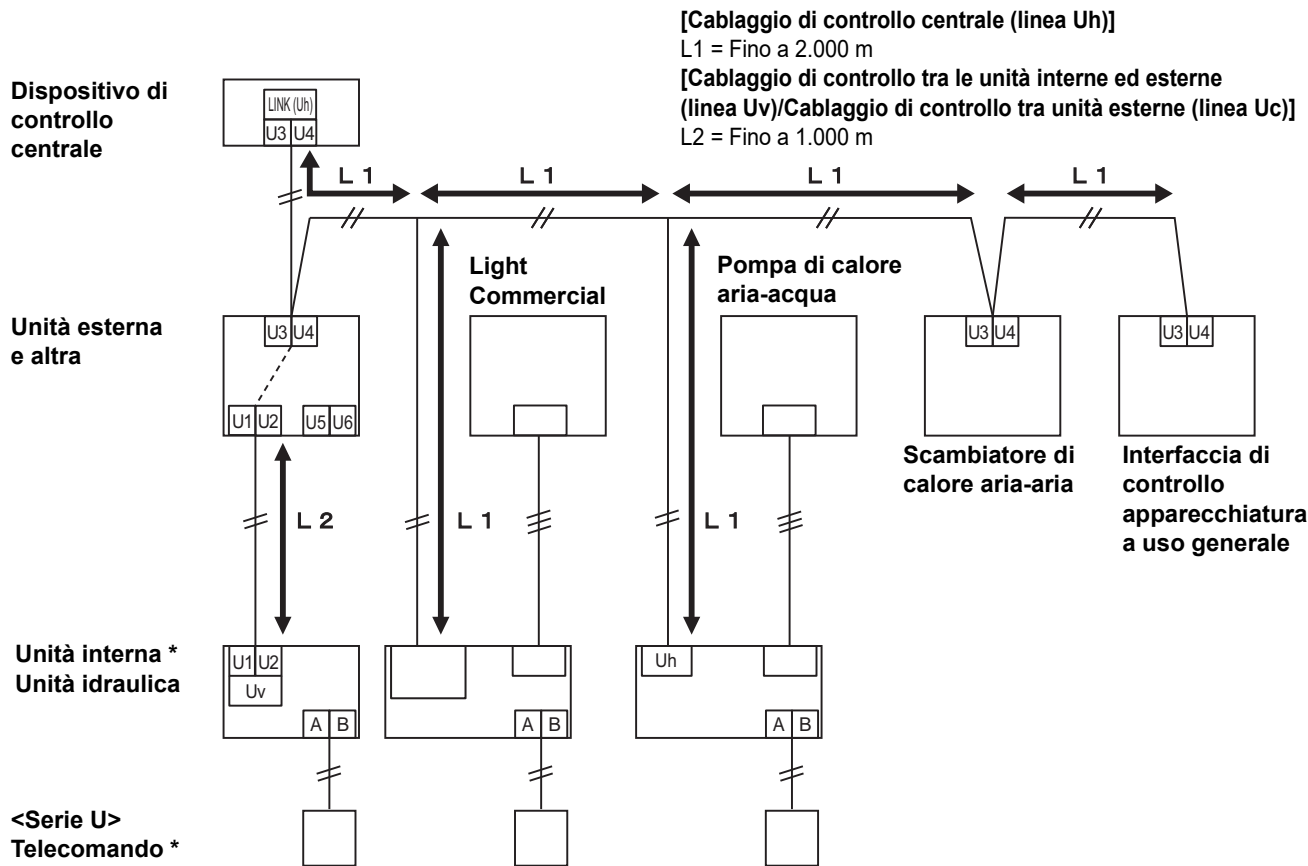
Specifiche di cablaggio

Elemento	Linea di comunicazione
	Cablaggio di controllo centrale (linea Uh)
Diametro filo	1,25 mm ² (fino a 1.000 m)
	2,0 mm ² (fino a 2.000 m)
Tipo di cavo	Apolare a 2 conduttori
Tipi di cavo che possono essere utilizzati	Cavo schermato

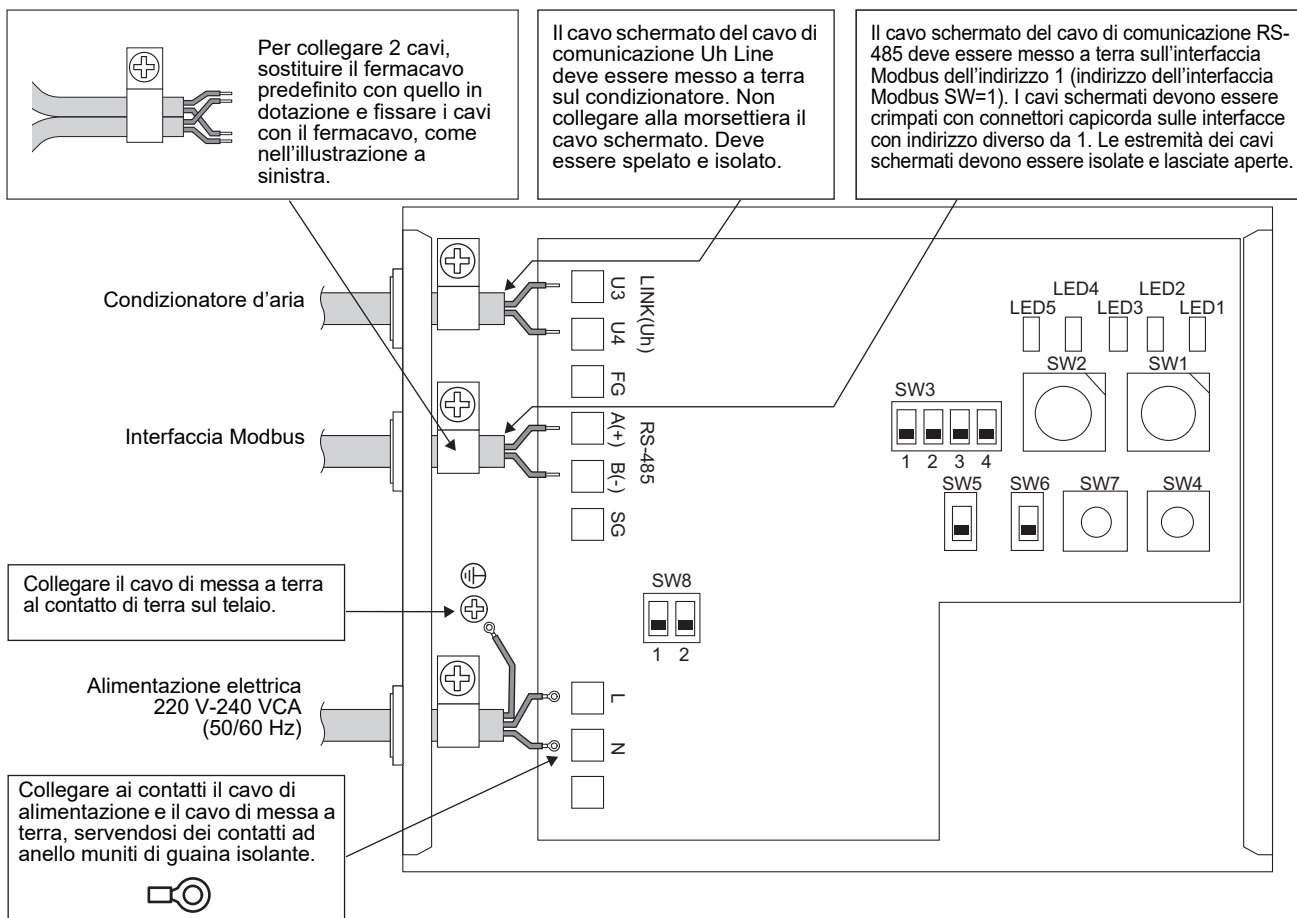
REQUISITO

Quando si effettua il cablaggio di controllo tra unità interne ed esterne (linea Uv)/il cablaggio di controllo tra unità esterne (linea Uc) e il cablaggio di controllo centrale (linea Uh), utilizzare lo stesso tipo di cavo e diametro per ciascuna linea. Utilizzare tipi e diametri di cavo diversi potrebbe causare un errore di comunicazione.

Schema del sistema



* Le specifiche di cablaggio nello schema del sistema di cui sopra sono le stesse anche quando l'unità interna o il telecomando sono diversi dalla serie U.



REQUISITO

Scollegare ogni apparecchio dalla linea elettrica di rete.

Questa unità deve essere collegata alla linea elettrica principale interponendo un interruttore di sicurezza automatico o un normale interruttore con almeno 3 mm di separazione fra i contatti.

Serrare le viti al contatto con una coppia di 0,5 Nm.

■ Collegamento dei cablaggi

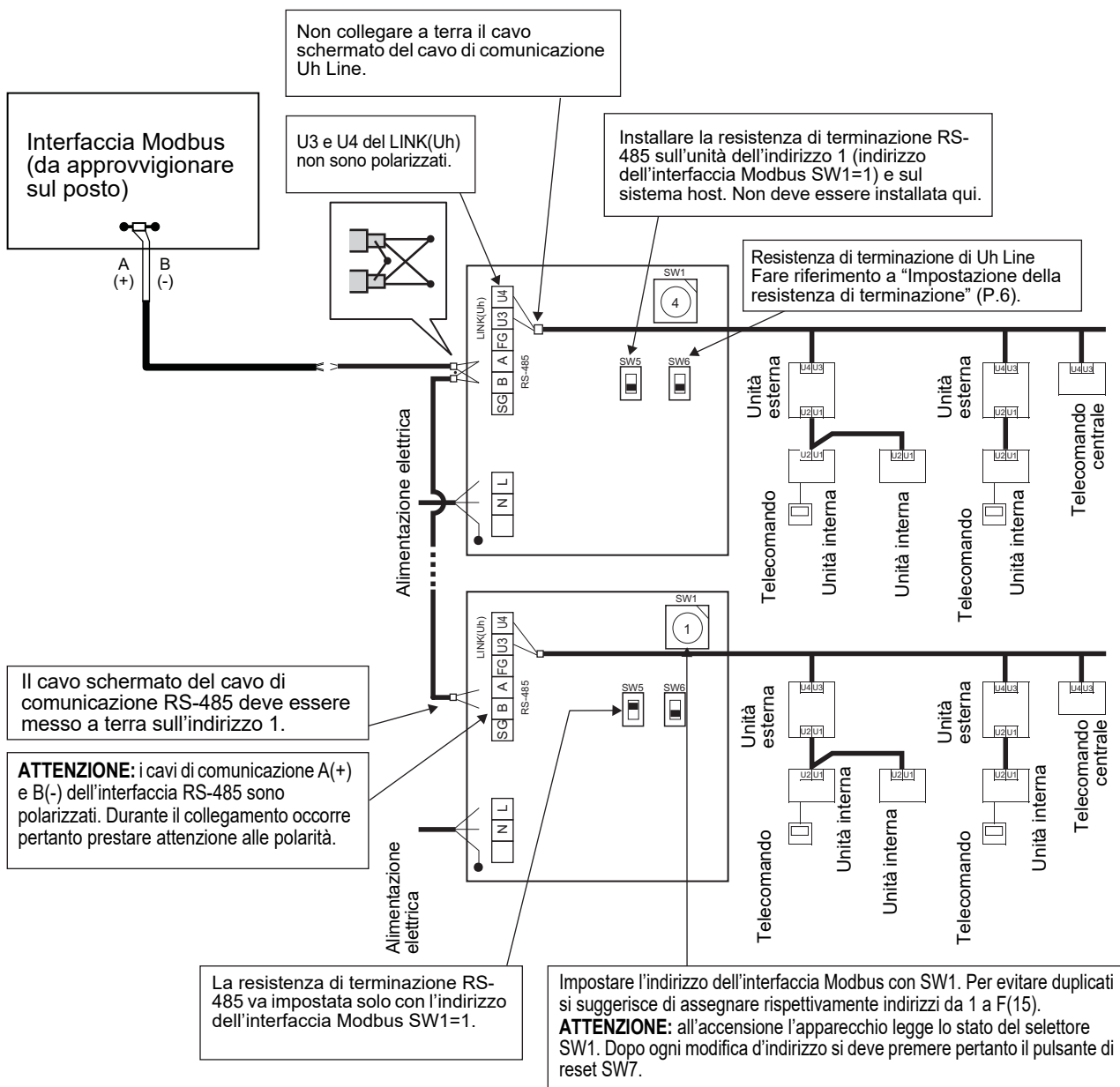
La sezione seguente descrive un esempio di collegamento quando si utilizzano due o più unità di interfaccia Modbus.

Impostazione della resistenza di terminazione (per informazioni sul metodo di impostazione, vedere "6 Impostazione".)

- Impostare la resistenza di terminazione RS-485 su "120 ohm" per l'interfaccia Modbus dell'indirizzo 1 (indirizzo interfaccia Modbus SW1=1) e impostarla su "aperta" per le altre unità.
- Impostare la resistenza di terminazione di Uh Line.
Fare riferimento a "Impostazione della resistenza di terminazione" (P.6).

Collegamento a terra del cavo schermato

- Il cavo schermato del cavo di comunicazione RS-485 deve essere messo a terra sull'interfaccia Modbus dell'indirizzo 1 (indirizzo dell'interfaccia Modbus SW=1). Fissare il cavo schermato del cavo di comunicazione RS-485 con fermacavo in metallo e avvitarlo al telaio per collegarlo alla terra. I cavi schermati devono essere crimpati con connettori capicorda sulle interfacce con indirizzo diverso da 1. Le estremità dei cavi schermati devono essere isolate e lasciate aperte.
- Non collegare alla morsettiera il cavo schermato. Deve essere spelato e isolato. Il cavo schermato del cavo di comunicazione Uh Line deve essere messo a terra sul condizionatore.



6 Impostazione

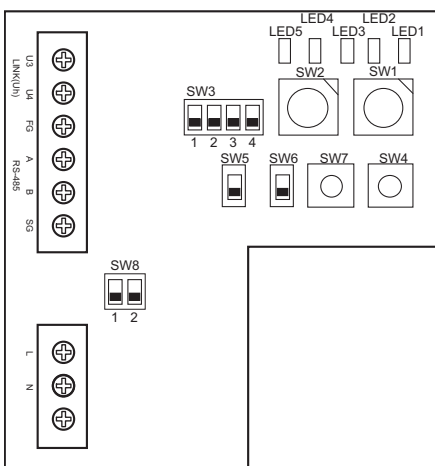
Per utilizzare l'interfaccia Modbus sono necessarie le seguenti impostazioni.

- SW1 Imposta gli indirizzi slave Modbus dell'interfaccia Modbus.
Una singola Interfaccia Modbus utilizza tre indirizzi slave Modbus.
(Un indirizzo per l'interfaccia corrente e due indirizzi per le interfacce potenziali.)
Quando si utilizzano due o più interfacce Modbus per un bus RS-485 a linea singola, impostare gli indirizzi come indicato nella tabella seguente.
Assegnare i numeri di indirizzo in ordine crescente, dal più piccolo al più grande.

Interfaccia Modbus	Indirizzo
N.1	1
N.2	4
N.3	7
N.4	10
N.5	13

ATTENZIONE

- Per l'interfaccia Modbus il cui indirizzo è SW1=1, eseguire l'impostazione della resistenza di terminazione.
 - Quando l'impostazione SW1 è stata cambiata, premere il pulsante di reset SW7. La nuova impostazione dell'indirizzo viene letta.
 - Quando l'impostazione del bit3 e bit4 di SW3 è stata cambiata, premere il pulsante di reset SW7. Viene letto il nuovo valore impostato.
-
- SW2 Interruttore di prova Non utilizzato durante il funzionamento. Impostare questi interruttori su zero (0) o "tutti su OFF".
 - SW3 Interruttore di prova
 - Bit1: Interruttore modalità di impostazione central controller ID
 - Bit2: Attiva il display LED5 per la prova di funzionamento.
 - Bit3, 4: Impostazione del baud rate di RS-485 (9600/19200/38400) bps.
 - SW4 Interruttore di prova Non utilizzato durante il funzionamento.
 - SW5 Interruttore di selezione della resistenza di terminazione RS-485
Impostare "120 ohm" solo quando l'indirizzo dell'interfaccia Modbus è SW=1 e impostare "aperta" per le altre interfacce Modbus.
 - SW6 Interruttore di selezione della resistenza di terminazione Uh Line
Fare riferimento a "Impostazione della resistenza di terminazione" (P.6).
 - SW7 Pulsante di reset
Quando si esegue un'impostazione di indirizzo con SW1, premere questo pulsante di reset dopo l'impostazione dell'indirizzo, per leggere il valore impostato.
 - SW8 Interruttore di prova (Non utilizzato durante il funzionamento. di solito, tutti OFF)



SW1	Interruttore di impostazione dell'indirizzo dell'interfaccia Modbus		
1-F	Indirizzo dell'interfaccia Modbus		
0	Non utilizzato		
SW2	Interruttore di prova (di solito 0)		
SW3	Bit1: Interruttore modalità di impostazione comunicazione Uh Line. OFF: circostanze normali; ON: modalità impostazione central controller ID		
	Bit2: Attiva il display LED5 per la prova di funzionamento. OFF indicatore di stato della comunicazione RS-485. ON indicatore di stato della comunicazione Uh Line.		
	Bit3, 4: Impostazione del baud rate di RS-485 (9600/19200/38400) bps. 3 OFF, 4 OFF 9600bps, 3 ON, 4 OFF 19200bps, 3 OFF, 4 ON 38400bps, 3 ON, 4 ON 19200bps.		
SW4	Interruttore di prova		
SW5	Interruttore di selezione della resistenza di terminazione RS-485	120 ohm	Aperto
SW6	Interruttore di selezione della resistenza di terminazione Uh Line	100 ohm	Aperto
SW7	Pulsante di reset		
SW8	Interruttore di prova (di solito, tutti OFF)		
LED1	Indicatore di alimentazione		
LED2	Indicatore dello stato della comunicazione RS-485		
LED3	Indicatore dello stato della comunicazione Uh Line		
LED4	Indicatore di errore di comunicazione Uh Line		
LED5	Indicatore di prova		

REQUISITO

- **Interruttore SW5 di selezione della resistenza di terminazione RS-485.**
Impostare "120 ohm" solo quando l'indirizzo dell'interfaccia Modbus è SW=1 e impostare "aperta" per le altre interfacce Modbus.
- **La resistenza di terminazione del Uh Line va installata sul lato condizionatore. Impostare SW6 su "aperta".**

■ Modalità di impostazione del central controller ID

La modalità di impostazione del central controller ID modifica il central controller ID dell'interfaccia Modbus. (Il central controller ID al momento della spedizione dalla fabbrica è il central controller ID 20.)

Il numero central controller ID indica l'indirizzo Uh Line e la priorità di comunicazione per il dispositivo di controllo centrale compatibile con Uh Line.

Modificare il central controller ID nei seguenti casi.

- Se si utilizza l'interfaccia Modbus con un dispositivo di controllo centrale non compatibile con Uh Line, impostare il central controller ID come "vecchio controller".

(1) Passaggio alla modalità di impostazione del central controller ID

- Se si imposta l'indirizzo slave Modbus con SW1, annotare il valore di SW1 prima di eseguire le operazioni di impostazione del central controller ID.
- Attivare bit1 di SW3.

(2) Verifica del central controller ID

- Se SW1 è impostato su 0, il central controller ID viene visualizzato da LED2 a LED5.

○=ON, ●=OFF

Central controller ID	LED5	LED4	LED3	LED2
Central controller ID7	●	●	●	○
Central controller ID8	●	●	○	●
Central controller ID9	●	●	○	○
Central controller ID10	●	○	●	●
Central controller ID11	●	○	●	○
Central controller ID12	●	○	○	●
Central controller ID13	●	○	○	○
Central controller ID14	○	●	●	●
Central controller ID15	○	●	●	○
Central controller ID16	○	●	○	●
Central controller ID17	○	●	○	○
Central controller ID18	○	○	●	●
Central controller ID19	○	○	●	○
Central controller ID20 (valore iniziale)	○	○	○	●
Vecchio controller	○	○	○	○

(3) Modifica del central controller ID

- Impostare SW1 su 1-F e premere SW4.
- Se si utilizza l'interfaccia Modbus con un dispositivo di controllo centrale non compatibile con Uh Line, impostare come "vecchio controller".

Central controller ID	SW1
Central controller ID7	1
Central controller ID8	2
Central controller ID9	3
Central controller ID10	4
Central controller ID11	5
Central controller ID12	6
Central controller ID13	7
Central controller ID14	8
Central controller ID15	9
Central controller ID16	A
Central controller ID17	B
Central controller ID18	C
Central controller ID19	D
Central controller ID20 (valore iniziale)	E
Vecchio controller	F

NOTA

Poiché il dispositivo di controllo centrale compatibile con Uh Line utilizza un central controller ID di ordine alto, l'impostazione di central controller ID1 su ID6 non può essere effettuata con l'interfaccia Modbus.

(4) Conclusione della modalità di impostazione del central controller ID

- Disattivare bit1 di SW3.
- Riportare il valore SW1 a quello dell'indirizzo slave Modbus.

IMPORTANTE

Immediatamente dopo l'attivazione dell'alimentazione per l'interfaccia Modbus, il valore SW1 è l'indirizzo slave Modbus.

Quando l'alimentazione è attivata, se il valore SW1 è quello del central controller ID o è 0, l'interfaccia Modbus non funzionerà correttamente.

Quando si conclude la modalità di impostazione del central controller ID, assicurarsi di riportare il valore SW1 a quello dell'indirizzo slave Modbus.

7 Controllo della prova di funzionamento

■ Prima di avviare la prova di funzionamento

- Impostare l'indirizzo di controllo centrale dell'unità interna in modo che non corrisponda all'indirizzo di alcun'altra unità interna.
- Assicurarsi di premere il pulsante di reset SW7 sull'interfaccia Modbus dopo aver modificato o aggiunto l'indirizzo di controllo centrale dell'unità interna.

■ Prova di funzionamento

- (1) Controllare lo stato di comunicazione tra l'interfaccia Modbus e l'unità interna o il TCB-IFCG1TLE tramite LED5. Controllare che venga eseguita normalmente la comunicazione fra l'interfaccia Modbus e tutte le unità interne o i sistemi TCB-IFCG1TLE collegati, selezionando un'unità interna o il sistema TCB-IFCG1TLE tramite gli interruttori da SW1 a SW3.

Procedura di conferma :

- Impostare il bit2 di SW3 su "ON" durante il normale funzionamento.
- Impostare l'indirizzo di controllo centrale dell'unità interna di destinazione con SW1 e SW2. Impostare SW1 e SW2 in base alla tabella "indirizzo di controllo centrale dell'unità interna e impostazione SW1/SW2" che segue.
- Lo stato della comunicazione viene visualizzato da LED5.

Stato della comunicazione con l'unità interna	LED5	Note
Normale	Illuminazione	
Errore	Lampeggiante	La comunicazione con l'unità interna era stata stabilita in precedenza, ma è attualmente disattivata.
Unità interna non valida	Luce spenta	La comunicazione con l'unità interna non è mai stata stabilita.

- Il protocollo per la comunicazione con un'unità interna viene visualizzato dal LED4.

Protocollo per la comunicazione con l'unità interna	LED4	Nota
In comunicazione tramite Uh Line	Acceso	Quando l'interfaccia Modbus sta eseguendo la comunicazione con l'unità interna pertinente tramite Uh Line.
Nella comunicazione basata su un vecchio protocollo di comunicazione	Lampeggiante	Quando l'interfaccia Modbus sta eseguendo la comunicazione con l'unità interna pertinente in base a un vecchio protocollo di comunicazione.

- (Esempio) Controllo dello stato di comunicazione dell'indirizzo di controllo centrale dell'unità interna 41. Impostare il bit2 di SW3 su "ON", SW2 su "2" e SW1 su "8".

Impostazione dell'indirizzo di controllo centrale dell'unità interna o del sistema TCB-IFCG1TLE e di SW1/SW2

Indirizzo di controllo centrale dell'unità interna	SW2	SW1	Indirizzo di controllo centrale dell'unità interna	SW2	SW1	Indirizzo di controllo centrale dell'unità interna	SW2	SW1	Indirizzo di controllo centrale dell'unità interna	SW2	SW1
1	0	0	17	1	0	33	2	0	49	3	0
2	0	1	18	1	1	34	2	1	50	3	1
3	0	2	19	1	2	35	2	2	51	3	2
4	0	3	20	1	3	36	2	3	52	3	3
5	0	4	21	1	4	37	2	4	53	3	4
6	0	5	22	1	5	38	2	5	54	3	5
7	0	6	23	1	6	39	2	6	55	3	6
8	0	7	24	1	7	40	2	7	56	3	7
9	0	8	25	1	8	41	2	8	57	3	8
10	0	9	26	1	9	42	2	9	58	3	9
11	0	A	27	1	A	43	2	A	59	3	A

Indirizzo di controllo centrale dell'unità interna	SW2	SW1	Indirizzo di controllo centrale dell'unità interna	SW2	SW1	Indirizzo di controllo centrale dell'unità interna	SW2	SW1	Indirizzo di controllo centrale dell'unità interna	SW2	SW1
12	0	B	28	1	B	44	2	B	60	3	B
13	0	C	29	1	C	45	2	C	61	3	C
14	0	D	30	1	D	46	2	D	62	3	D
15	0	E	31	1	E	47	2	E	63	3	E
16	0	F	32	1	F	48	2	F	64	3	F
65	4	0	81	5	0	97	6	0	113	7	0
66	4	1	82	5	1	98	6	1	114	7	1
67	4	2	83	5	2	99	6	2	115	7	2
68	4	3	84	5	3	100	6	3	116	7	3
69	4	4	85	5	4	101	6	4	117	7	4
70	4	5	86	5	5	102	6	5	118	7	5
71	4	6	87	5	6	103	6	6	119	7	6
72	4	7	88	5	7	104	6	7	120	7	7
73	4	8	89	5	8	105	6	8	121	7	8
74	4	9	90	5	9	106	6	9	122	7	9
75	4	A	91	5	A	107	6	A	123	7	A
76	4	B	92	5	B	108	6	B	124	7	B
77	4	C	93	5	C	109	6	C	125	7	C
78	4	D	94	5	D	110	6	D	126	7	D
79	4	E	95	5	E	111	6	E	127	7	E
80	4	F	96	5	F	112	6	F	128	7	F

(2) Controllare lo stato di comunicazione tra l'interfaccia Modbus e l'unità esterna con LED5.

Controllare che la comunicazione tra l'interfaccia Modbus e ciascuna unità esterna collegata sia eseguita normalmente selezionando un'unità esterna usando da SW1 a SW3.

Procedura di conferma:

- Impostare il bit2 di SW3 su "ATTIVATO" durante il funzionamento normale.
- Impostare l'indirizzo di linea dell'unità esterna di destinazione con SW1 e SW2.
Impostare SW1 e SW2 in base alla tabella di seguito, intitolata "Indirizzo di linea dell'unità esterna e impostazione SW1/SW2".
- Lo stato della comunicazione viene visualizzato da LED5.

Stato della comunicazione con l'unità esterna	LED5	Osservazioni
Normale	Illuminazione	L'interfaccia Modbus è in comunicazione con l'unità esterna.
Errore	Lampeggiante	La comunicazione con l'unità esterna è stata stabilita in precedenza, ma è attualmente disabilitata.
Unità esterna non valida	Luce spenta	La comunicazione con l'unità esterna non è mai stata stabilita.

- Il protocollo per la comunicazione con un'unità esterna viene visualizzato da LED4.

Protocollo per la comunicazione con l'unità esterna	LED4	Nota
In comunicazione tramite Uh Line	Acceso	Quando l'interfaccia Modbus sta eseguendo la comunicazione con l'unità esterna pertinente tramite Uh Line.
Nella comunicazione basata su un vecchio protocollo di comunicazione	Lampeggiante	Quando l'interfaccia Modbus sta eseguendo la comunicazione con l'unità esterna pertinente in base a un vecchio protocollo di comunicazione.

(Esempio) Controllare lo stato di comunicazione dell'unità esterna con indirizzo di linea di 10.
Impostare il bit1 di SW3 su "ATTIVATO", di SW2 su "8" e di SW1 su "9".

Indirizzo di linea dell'unità esterna e impostazione SW1/SW2

Indirizzo di linea dell'unità esterna	SW2	SW1	Indirizzo di linea dell'unità esterna	SW2	SW1
1	8	0	17	9	0
2	8	1	18	9	1
3	8	2	19	9	2
4	8	3	20	9	3
5	8	4	21	9	4
6	8	5	22	9	5
7	8	6	23	9	6
8	8	7	24	9	7
9	8	8	25	9	8
10	8	9	26	9	9
11	8	A	27	9	A
12	8	B	28	9	B
13	8	C	29	9	C
14	8	D	30	9	D
15	8	E	31	9	E
16	8	F	32	9	F

NOTA

Per il condizionatore d'aria (tipo multiplo), gli indirizzi di linea delle unità esterne da 29 a 32 non vengono utilizzati.

(3) Controllare lo stato di comunicazione tra l'interfaccia Modbus e Modbus Master.

Controllare che la comunicazione con Modbus Master avvenga normalmente.

Quando il bit2 di SW3 è impostato su "OFF" lo stato di comunicazione con Modbus Master viene visualizzato da LED5.

Stato della comunicazione con Modbus Master	LED5	Note
Ricezione normale	Illuminazione	Acceso per un secondo
Errore	Luce spenta	Si è verificato un errore di comunicazione o non è stato ricevuto alcun dato.

■ Indicazione LED durante il normale funzionamento

LED		Descrizione
LED1	Indicatore di alimentazione	Si accende quando l'alimentazione è attivata.
LED2	Indicatore dello stato della comunicazione RS-485	Lampeggia durante la comunicazione RS-485.
LED3	Indicatore dello stato della comunicazione Uh Line	Lampeggia durante la comunicazione Uh Line.
LED4	Indicatore di errore di comunicazione Uh Line	Si accende momentaneamente quando Uh Line è occupato.
LED5	Indicatore di prova	Utilizzato in modalità di funzionamento di prova.

Manufacturer / Importer

Name of manufacturer (制造商)

Toshiba Carrier Corporation

东芝开利株式会社

Address, city, country (住址)

72-34 Horikawa-cho, Saiwai-ku, Kawasaki-shi, Kanagawa-ken

212-0013, JAPAN

神奈川県川崎市幸区堀川町 72 番地 34

Name of the Importer/Distributor in EU

Toshiba Carrier EUROPE S.A.S

Address, city, country

Route de Thil 01120 Montluel FRANCE

Name of the Importer/Distributor in UK

Toshiba Carrier UK Ltd

Address, city, country

Porsham Close, Belliver Industrial Estate,

PLYMOUTH, Devon, PL6 7DB. United Kingdom

在中国的进口商 / 分销商名称

东芝开利空调销售 (上海) 有限公司

地址, 城市, 国家

上海市西藏中路 268 号来福士广场办公楼 501 室

Toshiba Carrier Corporation

336 TADEHARA, FUJI-SHI, SHIZUOKA-KEN 416-8521 JAPAN

DEC0309104-1