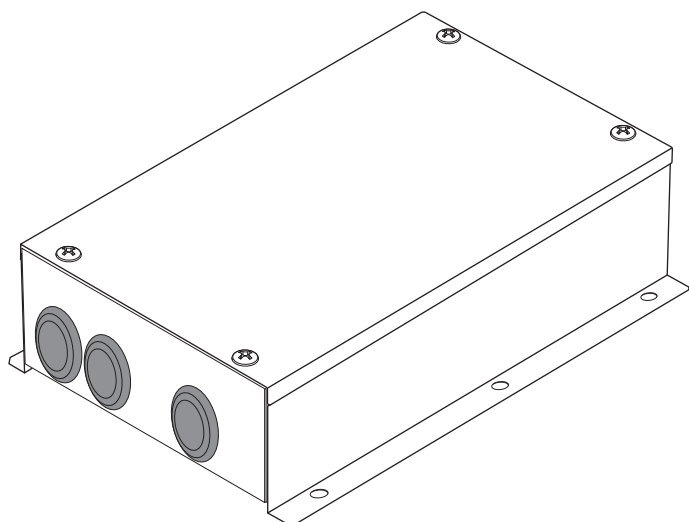


Интерфейс Modbus

Модель:

BMS-IFMB1280U-E



Multilingual installation manuals



[Български] Ръководство за монтаж Изтегляне / [Česky] Stažení montážní příručky / [Dansk] Installationsvejledning, Download / [Deutsch] Installationshandbuch Herunterladen / [Ελληνικά] Λήψη Εγχειριδίου εγκατάστασης / [English] Installation manual Download / [Español] Descarga del Manual de instalación / [Eesti] Paigaldusjuhendi allalaadimine / [Suomi] Asennusohjeiden lataaminen / [Français] Manuel d'installation Téléchargement / [Hrvatski] Priručnik za instalaciju Preuzimanje / [Magyar] Telepítési kézikönyv Letöltés / [Italiano] Manuale di installazione Scaricamento / [Latviešu] Uzstādīšanas rokasgrāmata Lejupielādēt / [Norsk] Installasjonsveiledning Last ned / [Nederlands] Installatiehandleiding downloaden / [Polski] Pobieranie Instrukcji instalacyjnej / [Português] Transferência do manual de instalação / [Română] Manual de instalare Descărcare / [Русский] Руководство по установке Скачать / [Slovensky] Montážna príručka Stiahnutie / [Slovenščina] Prenos navodil za montažo / [Svenska] Installationshandbok Nedladdning / [Türkçe] Kurulum kılavuzu İndirme / [中文] 安装手册下载

<https://www.toshiba-carrier.co.jp/global/manual/bms-ifmb1280u.htm>



- Благодарим за покупку интерфейса Modbus компании TOSHIBA.
- Предварительно внимательно прочтите данное руководство, чтобы выполнить надлежащую установку интерфейса Modbus.

Содержание





1	Меры предосторожности	2
2	Введение	3
3	Перед началом установки	4
4	Установка	4
5	Подсоединение силовых кабелей / заземляющих проводов / кабелей связи ..	5
6	Настройка	13
7	Проверка пробного пуска	17

1 Меры предосторожности

- Перед установкой внимательно прочтите данные “Правила техники безопасности”.
- Они включают в себя важные пункты, касающиеся безопасности. Неукоснительно соблюдайте их.
- Перед чтением основного текста изучите следующие сведения (обозначения и символы) и следуйте инструкциям.
- По завершении установки выполните пробный пуск, чтобы убедиться в отсутствии неисправностей. Объясните клиенту, как пользоваться устройством и поддерживать его в рабочем состоянии.
- Попросите клиента хранить данное “Руководство пользователя” в доступном месте для дальнейшего использования.

Обозначение	Значение обозначения
 ПРЕДОСТЕРЕЖЕНИЕ	Текст, обозначенный следующим образом, указывает на то, что несоблюдение указаний в данном предупреждении может привести к получению серьезного физического увечья (*1) или смерти в случае неправильного обращения с изделием.
 ВНИМАНИЕ	Текст, обозначенный следующим образом, указывает на то, что несоблюдение указаний в данном предупреждении может привести к получению серьезной физической травмы (*2) или повреждению (*3) имущества в случае неправильного обращения с изделием.



- *1: Под серьезным физическим увечьем подразумевается потеря зрения, ранение, ожоги, поражение электрическим током, переломы костей, отравление и другие травмы, имеющие последствия и требующие госпитализации или длительного амбулаторного лечения.
- *2: Под физической травмой подразумеваются ранения, ожоги, поражение электрическим током и другие травмы, не требующие госпитализации или длительного амбулаторного лечения.
- *3: Под повреждением имущества подразумевается повреждение, причиняемое строениям, домашнему имуществу, домашнему скоту и домашним животным.

Символы	Значение символов
	“  ” Используется для обозначения запрета. Конкретное содержание запрета указывается с помощью рисунка или текста, размещенного внутри или рядом с графическим символом.
	“  ” Используется для обозначения обязательных (принудительных) указаний. Конкретное содержание указания указывается с помощью рисунка или текста, размещенного внутри или рядом с графическим символом.

ПРЕДОСТЕРЕЖЕНИЕ

	<ul style="list-style-type: none"> • Для установки и переустановки данного устройства обращайтесь к ближайшему уполномоченному дилеру или квалифицированному специалисту по установке. Неправильная установка может привести к поражению электрическим током или пожару. • Электротехнические работы должны выполняться квалифицированным электриком в соответствии с данной инструкцией по установке. Работа должна выполняться в соответствии с местным, национальным и международным законодательством. Неправильное выполнение работ может привести к поражению электрическим током или пожару. • Перед выполнением любых работ, связанных с электричеством, обязательно отключите питание. В противном случае возможно поражение электрическим током.
	<ul style="list-style-type: none"> • Запрещается модифицировать данное изделие. Возможно возникновение пожара или поражение электрическим током.

ВНИМАНИЕ

	<ul style="list-style-type: none"> • Не устанавливайте устройство в местах, где может наблюдаться утечка воспламеняющихся газов. В случае утечки газа его скопление вокруг устройства может привести к возгоранию.
	<ul style="list-style-type: none"> • Выполняйте монтаж проводки надлежащим образом в соответствии с указанными значениями допустимой нагрузки по току. Несоблюдение этого указания может привести к короткому замыканию, перегреву или пожару. • Используйте предназначенные для этого кабели и надежно подключайте их. Не допускайте приложения внешней силы к соединительному разъему. Это может привести к выделению тепла или возгоранию.

2 Введение

■ Применение / Принцип действия / Технические характеристики

Применение

- Интерфейс Modbus используется для подключения кондиционеров «с установленным TU2C-LINK Uh Line (в дальнейшем именуемой Uh Line)» и TCB-IFCG1TLE к системе Modbus*.

Принцип действия

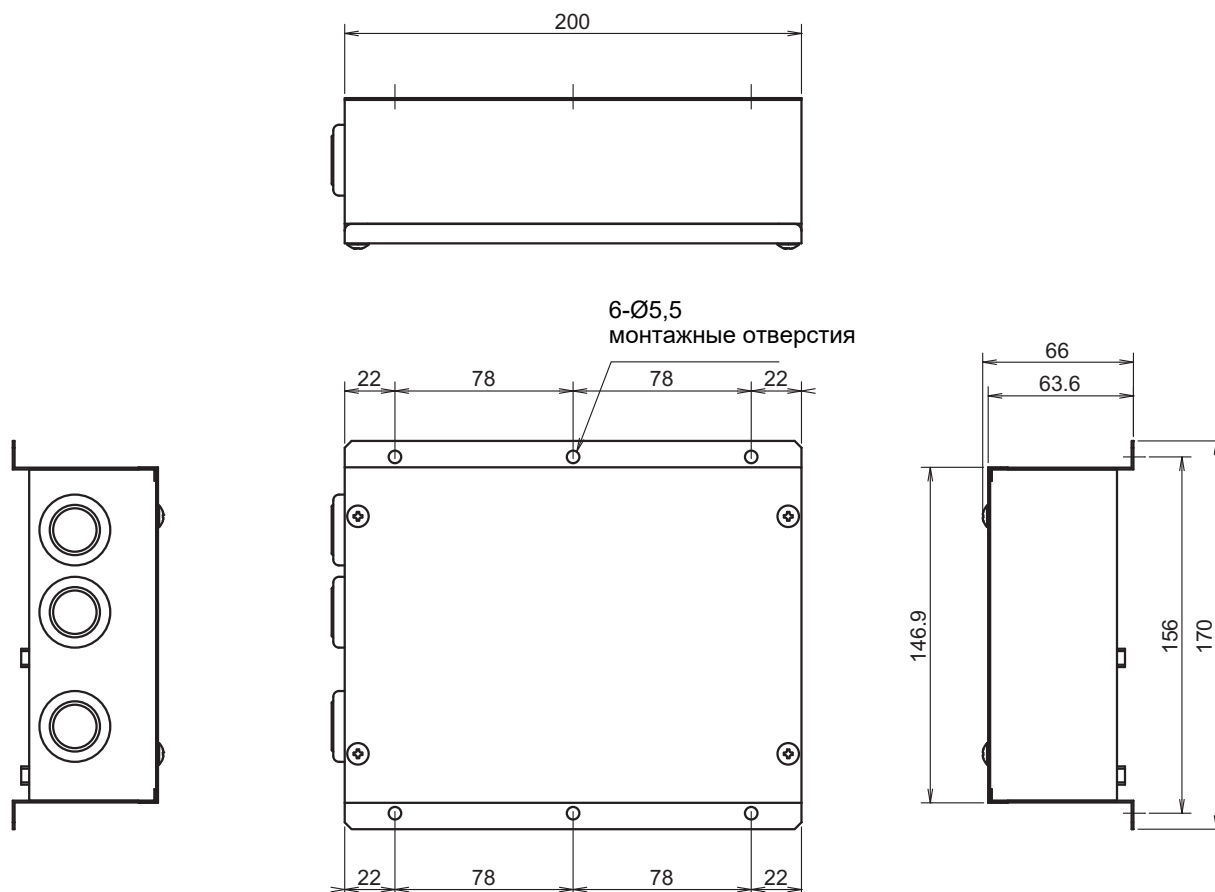
- Интерфейс Modbus преобразует сигналы между Uh Line и главным устройством Modbus.

Технические характеристики

Источник электропитания	220–240 В переменного тока, 50/60 Гц
Потребляемая мощность	3 Вт
Рабочая температура/влажность	От 0 до 40 °С, относительная влажность от 10 до 90 % (без конденсации)
Допустимая температура хранения	От –20 до +60 °С
Материал корпуса	Оцинкованный листовой металл 0,8 т (без покрытия)
Размеры	66 (Ш) x 170 (В) x 200 (Г) мм
Масса	1,1 кг

* Примечание) “Modbus” является зарегистрированным товарным знаком компании Schneider Electric SA.

■ Внешний вид



3 Перед началом установки

Проверьте содержимое комплекта поставки, которое должно включать в себя следующее.

№	Предмет	Количество	Примечания
1	Интерфейс Modbus	1	
2	Руководство по установке	1	
3	Винт	4	M4 x 12 мм винт-саморез
4	Кабельный зажим	1	

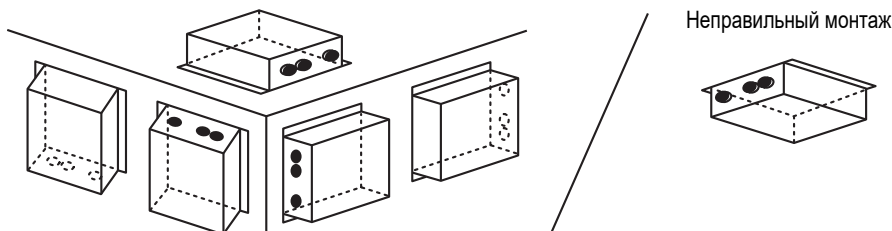
Для соединения кабелей связи и силовых кабелей используйте следующие электромонтажные материалы (приобретаются на месте).

№	Линия	Описание	
1	Для Uh Line	Тип	См. «Конструкция проводки управления» (P.7- P.11).
		Размер провода	
		Длина	
2	Для RS-485	Тип	Двужильные экранированные провода
		Размер провода	1,25 мм ² , 500 м макс. (общая длина)
		Длина	
3	Для питания	Тип	H07 RN-F или 245IEC66
		Размер провода	

4 Установка

■ Метод установки и ориентация интерфейса Modbus

Для данного интерфейса Modbus возможны пять методов установки, как показано ниже: с креплением на горизонтальную или вертикальную поверхность. Используйте прилагаемые винты.



ТРЕБОВАНИЕ

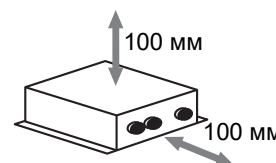
Не устанавливайте данное устройство в следующих местах.

- Влажное или мокрое место
- Запыленное место
- Место, открытое воздействию прямых солнечных лучей
- Место, к которому на расстоянии ближе одного метра расположен телевизор или радиоприемник
- Место, открытое прямому воздействию дождя (на открытом воздухе, под карнизом и т. п.)

■ Пространство для установки и пространство для обслуживания

Перед установкой необходимо предусмотреть боковое пространство для соединения кабельных вводов, а также пространство сверху для технического обслуживания.

Другие стороны могут прилегать вплотную к окружающим предметам.



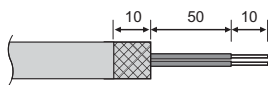
5 Подсоединение силовых кабелей / заземляющих проводов / кабелей связи

⚠ ВНИМАНИЕ

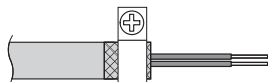
- Кабели связи RS-485 имеют полярность. Подсоедините A(+) к A(+), а B(-) к B(-). При подсоединении с неправильной полярностью устройство работать не будет.
- Кабель связи Uh Line не имеет полярности.

Подсоедините силовые кабели, заземляющие провода и кабели связи к соответствующим разъемам на клеммной колодке.

Длина зачистки кабеля связи RS-485 (неэкранированные концы кабеля)

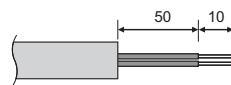


Закрепление кабеля связи RS-485 (адрес 1)

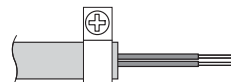


Кабель связи RS-485 должен быть заземлен на адресе 1 (адрес интерфейса Modbus SW=1) интерфейса Modbus. Зафиксируйте экранированный провод кабеля связи RS-485 с помощью металлического кабельного зажима и прикрепите его винтом к корпусу, чтобы заземлить его.

Длина зачистки кабеля связи RS-485 (экранированные концы кабеля) и кабеля связи Uh Line

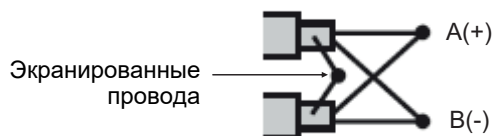
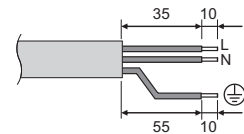


Закрепление кабеля связи



Не соединяйте экранированный провод с землей. Он должен быть разомкнут и изолирован.

Длина зачистки силового кабеля



На интерфейсах с адресом, отличным от 1, и на неэкранированных концах провода экранированные провода должны быть оснащены обжимными соединителями с закрытым концом.

Установка оконечного сопротивления

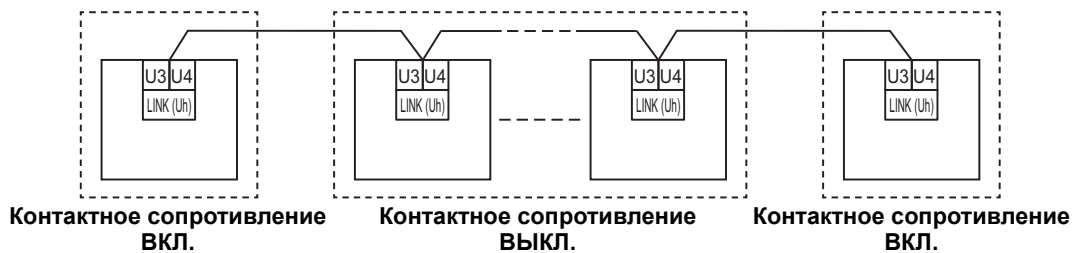
- Установка оконечного сопротивления TU2C-LINK / TCC-LINK..... <Для TCC-LINK>

Оставьте только 1 линию оконечный резистор на интерфейсной плате наружного блока (центрального блока) включенной, а все остальные выключите. (Расположение SW см. на схеме подключения, прилагаемой к наружному блоку.)

<Для TU2C-LINK>

Для монтажа проводов центрального управления (Линия Uh) установите оконечное сопротивление, которое находится дальше по монтажной схеме проводов между этим центральным контроллером и другим блоком (VRF для небольших коммерческих объектов, воздухо-воздушный теплообменник, интерфейс управления общего назначения, тепловой насос с передачей тепла от воздуха к воде), во включенное положение.

Способ настройки оконечного сопротивления см. в руководстве каждой модели.



Процесс заземления экрана

- Экранированный провод проводки центрального управления ... при использовании Central Remote Controller с одним блоком, откройте экранированный провод проводки центрального управления и выполните обработку изоляции. При использовании Central Remote Controller с несколькими блоками, подсоедините экран проводки центрального управления к закрытому концу и откройте экран на самом конце Central Remote Controller для выполнения обработки изоляции. Выполните заземление экрана проводки центрального управления со стороны кондиционера.

ТРЕБОВАНИЕ

- Обязательно установите автоматический выключатель или изолирующий выключатель с отключением всех полюсов (с расстоянием размыкания контактов не менее 3 мм) на первичной стороне источника питания.
- Затяните винты на клеммной колодке моментом 0,5 Н•м.

■ Конструкция проводки управления

Способ связи и название модели

Модель TU2C-LINK (серия U) может использоваться вместе с предыдущими моделями (кроме серии U).

Подробную информацию о модели и способе связи см. в следующей таблице.

Способ связи	TU2C-LINK (серия U)	TCC-LINK (кроме серии U)
Наружный блок	MMY-MUP*** ↑ _____ Модель серии U	Кроме того, что слева (MMY-MAР***, МСУ-МАР*** и т. д.)
Внутренний блок	MM*-UP*** ↑ _____ Модель серии U	Кроме того, что слева (MM*-AP*** и т. д.)
Проводной пульт дистанционного управления	RBC-AMSU** ↑ _____ Модель серии U	Кроме того, что слева
Приемник беспроводного пульта дистанционного управления	RBC-AXRU** ↑ _____ Модель серии U TCB-AXRU** ↑ _____ Модель серии U	Кроме того, что слева
Устройство центрального управления	***_***U** ↑ _____ Модель серии U	Кроме того, что слева

Когда подключенный наружный блок — это блок серии Super Multi u (серия U)

Соблюдайте технические требования к проводке, приведенные в таблице ниже, даже если в подключенных внутренних блоках или пультах дистанционного управления используется комбинация блоков серии U и блоков, отличных от серии U.

Технические требования к проводке

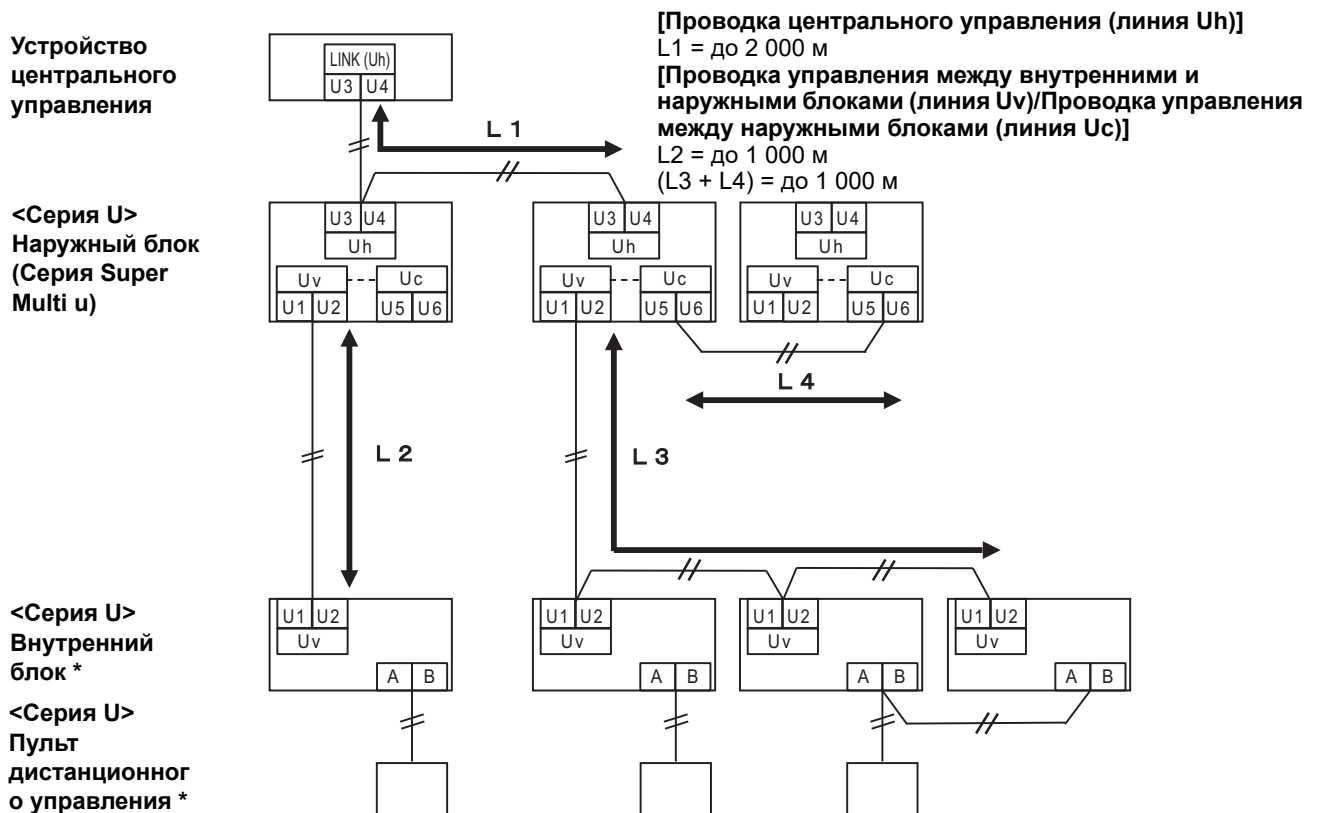
Пункт	Линия связи
	Проводка центрального управления (линия Uh)
Диаметр провода	1,0–1,5 мм ² (до 1 000 м)
	2,0 мм ² (до 2 000 м)
Тип провода	Двужильный, неполярный
Типы проводов, которые можно использовать	Экранированный провод

ТРЕБОВАНИЕ

При прокладке проводов проводки центрального управления между внутренними и наружными блоками (линия Uv)/проводки управления между наружными блоками (линия Uc) и проводкой центрального управления (линия Uh) используйте провода одинакового типа и диаметра для каждой линии.

Использование комбинации различных типов и диаметров проводов может привести к ошибке связи.

Диаграмма системы



* Технические требования к проводке на диаграмме системы, показанной выше, те же, даже если внутренний блок или пульт дистанционного управления отличается от серии U.

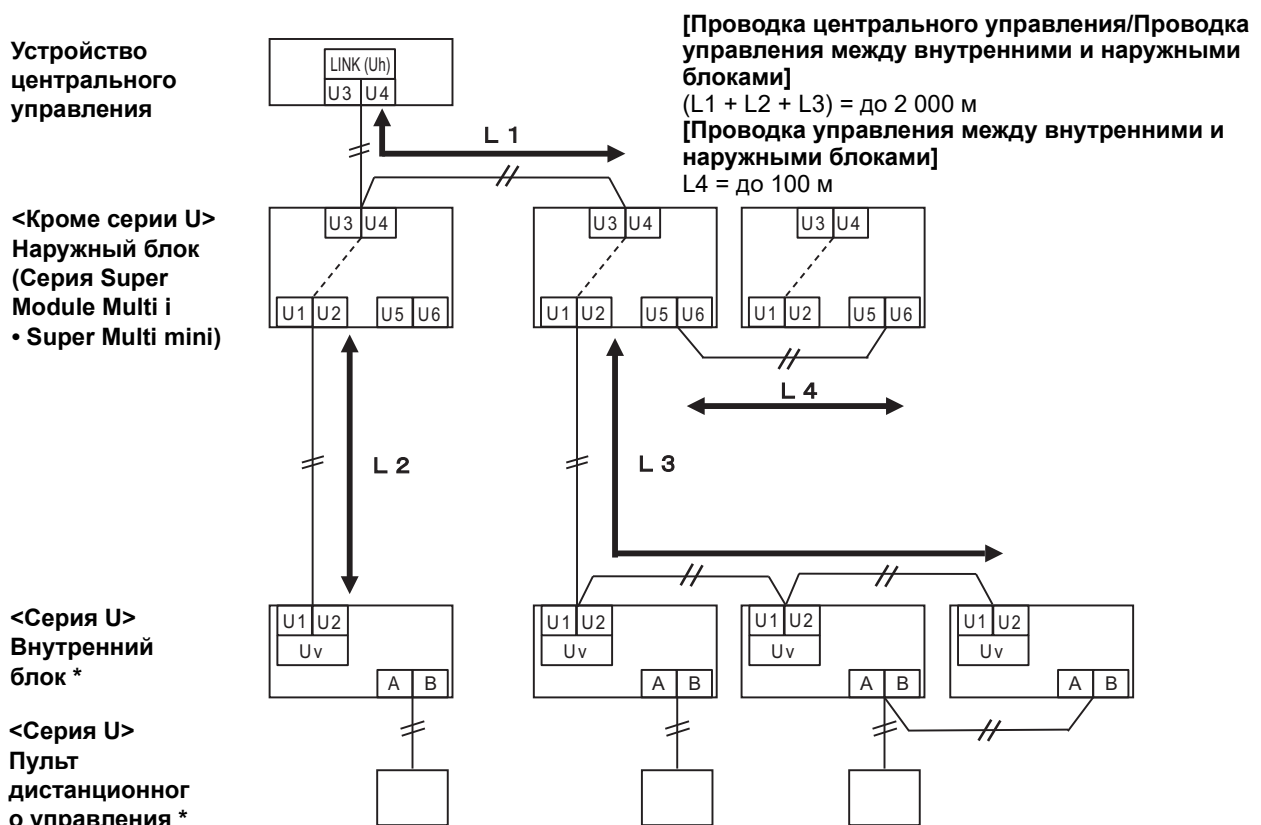
Когда подключенные наружные блоки отличаются от серии Super Multi u (серия U)**Технические требования к проводке**

Пункт	Линия связи
	Проводка управления между внутренними и внешними блоками и проводка центрального управления
Диаметр провода	1,25 мм ² (до 1 000 м)
	2,0 мм ² (до 2 000 м)
Тип провода	Двужильный, неполярный
Типы проводов, которые можно использовать	Экранированный провод

ТРЕБОВАНИЕ

При прокладке проводов проводки управления между внутренними и наружными блоками/проводки центрального управления и проводки управления между наружными блоками, используйте провода одного и того же типа и диаметра для каждой линии.

Использование комбинации различных типов и диаметров проводов может привести к ошибке связи.

Диаграмма системы

* Технические требования к проводке на диаграмме системы, показанной выше, те же, даже если внутренний блок или пульт дистанционного управления отличается от серии U.

При подключении к предыдущему кондиционеру несложное промышленное модели, воздухо-воздушному теплообменнику или интерфейсу управления оборудованием общего назначения

Соблюдайте технические требования к проводке, приведенные в таблице ниже, даже если в подключенных внутренних блоках или пультах дистанционного управления используется комбинация блоков серии U и блоков, отличных от серии U.

Технические требования к проводке

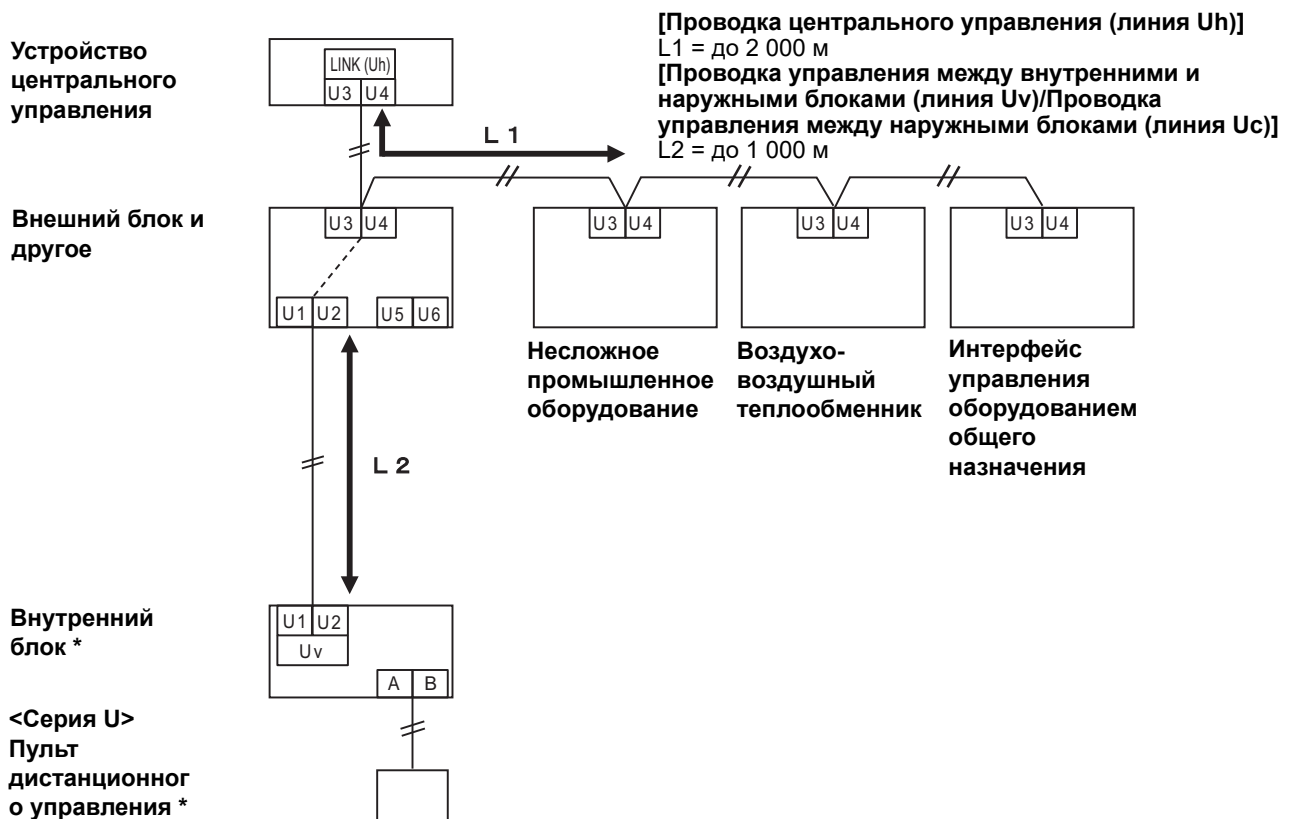
Пункт	Линия связи
	Проводка центрального управления (линия Uh)
Диаметр провода	1,25 мм ² (до 1 000 м)
	2,0 мм ² (до 2 000 м)
Тип провода	Двухжильный, неполярный
Типы проводов, которые можно использовать	Экранированный провод

ТРЕБОВАНИЕ

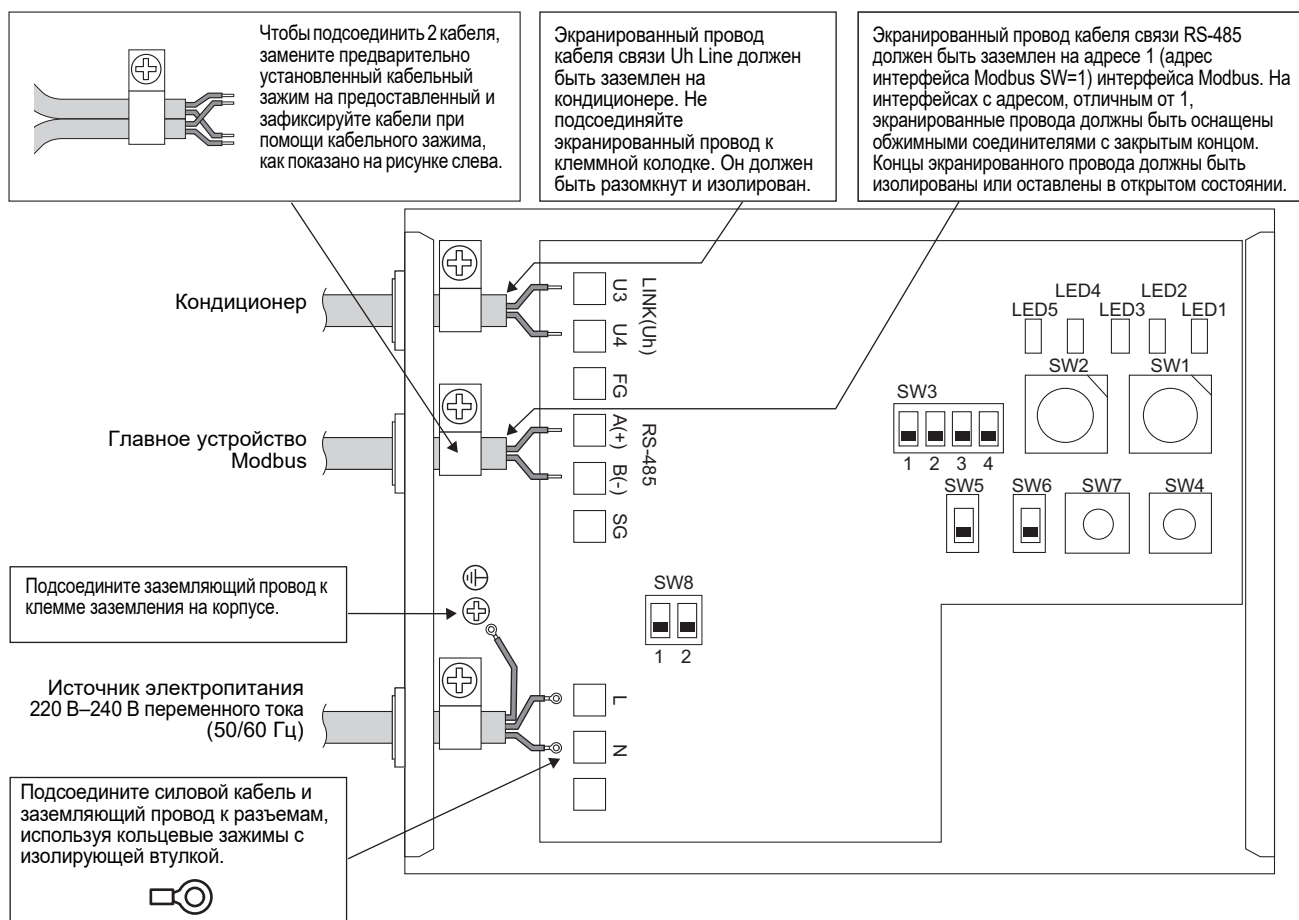
При прокладке проводов проводки центрального управления между внутренними и наружными блоками (линия Uv)/проводки управления между наружными блоками (линия Uc) и проводкой центрального управления (линия Uh) используйте провода одинакового типа и диаметра для каждой линии.

Использование комбинации различных типов и диаметров проводов может привести к ошибке связи.

Диаграмма системы



* Технические требования к проводке на диаграмме системы, показанной выше, те же, даже если внутренний блок или пульт дистанционного управления отличается от серии U.



ТРЕБОВАНИЕ

Отсоедините данное устройство от общей линии электропитания.

Данное устройство подсоединяется к общей линии электропитания через автоматический выключатель (прерыватель) или переключатель с зазором между разомкнутыми контактами не менее 3 мм.

Затяните винты клеммной колодки с моментом затяжки 0,5 Нм.

■ Подсоединение проводов

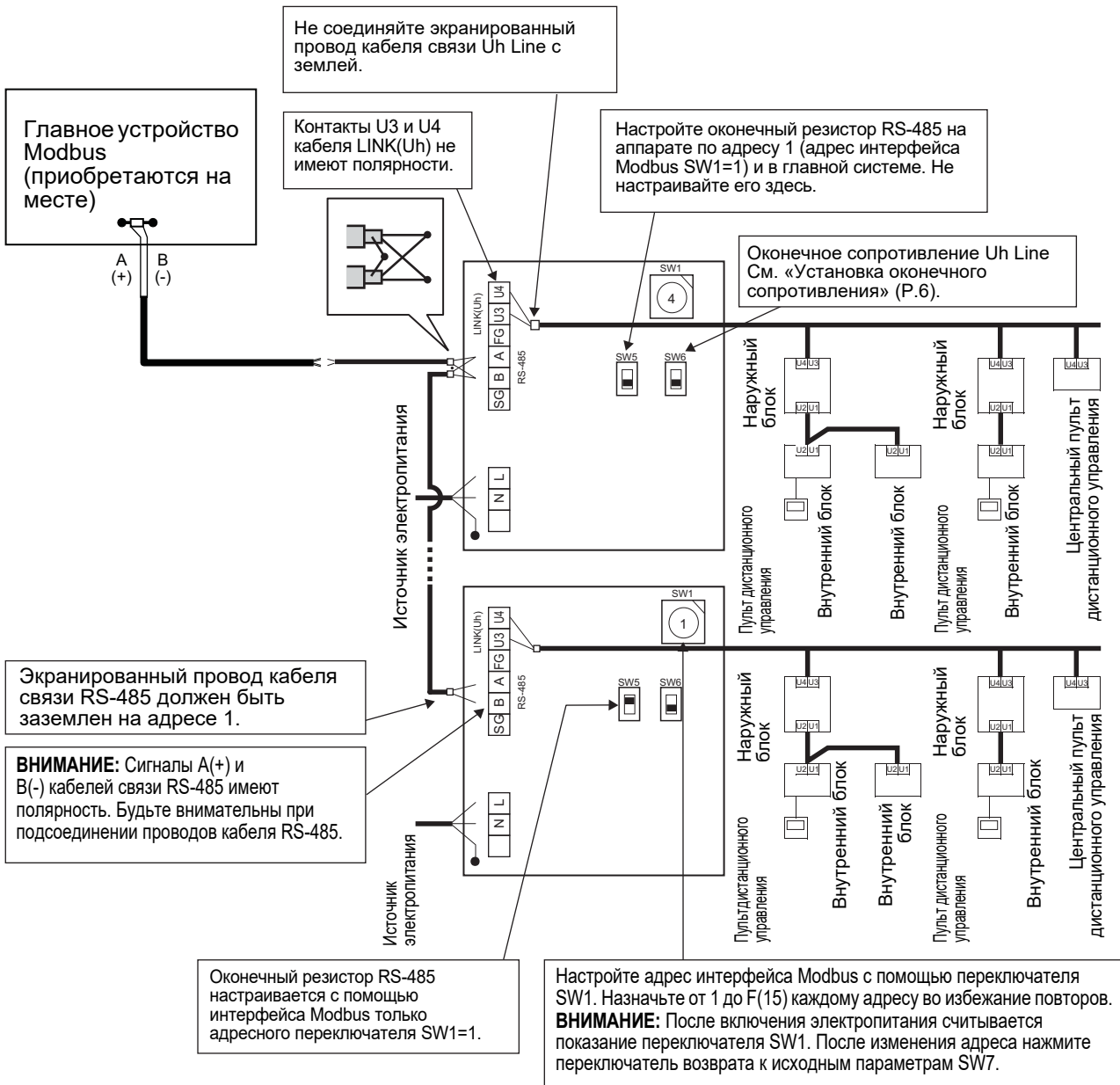
Ниже описан способ подсоединения при использовании двух и более блоков интерфейса Modbus.

Установка оконечного сопротивления (для получения информации о настройке см. «6 Настройка».)

- Установите оконечный резистор RS-485 на «120 Ом» для адреса 1 (адрес интерфейса Modbus SW1=1) блока интерфейса Modbus и установите остальные устройства на значение «открытый».
- Установка оконечного сопротивления Uh Line.
См. «Установка оконечного сопротивления» (Р.6).

Заземленный экран

- Экранированный провод кабеля связи RS-485 должен быть заземлен на адресе 1 (адрес интерфейса Modbus SW=1) интерфейса Modbus. Зафиксируйте экранированный провод кабеля связи RS-485 с помощью металлического кабельного зажима и прикрепите его винтом к корпусу, чтобы заземлить его. На интерфейсах с адресом, отличным от 1, экранированные провода должны быть оснащены обжимными соединителями с закрытым концом. Концы экранированного провода должны быть изолированы или оставлены в открытом состоянии.
- Не подсоединяйте экранированный провод к клеммной колодке. Он должен быть разомкнут и изолирован. Экранированный провод кабеля связи Uh Line должен быть заземлен на кондиционере.



6 Настройка

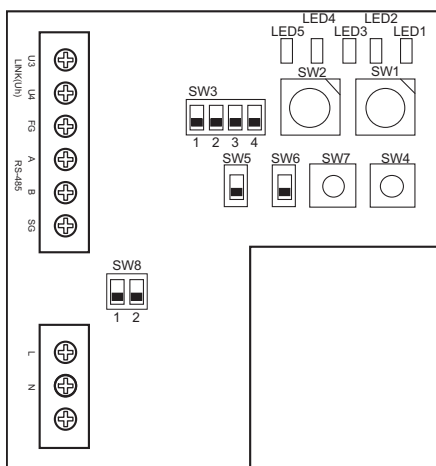
Для использования интерфейса Modbus необходимо произвести следующие настройки.

- SW1 Установка адресов ведомого устройства Modbus Интерфейса Modbus. Отдельный Интерфейс Modbus использует три адреса ведомого устройства Modbus. (Один адрес текущего интерфейса и два адреса для потенциальных интерфейсов.) Если для одной шины RS-485 используется два или более Интерфейса Modbus, установите адреса, как указано в таблице ниже. Назначьте номера адресов в порядке возрастания, от наименьшего до наибольшего.

Интерфейс Modbus	Адрес
№ 1	1
№ 2	4
№ 3	7
№ 4	10
№ 5	13

ВНИМАНИЕ

- Для интерфейса Modbus с адресом SW1=1 произведите настройки оконечного резистора.
 - После изменения адреса SW1 нажмите переключатель возврата к исходным параметрам SW7. Считываются настройки нового адреса.
 - После изменения установки бита 3 и бита 4 для переключателя режимов работы SW3 нажмите переключатель возврата к исходным параметрам SW7. Считывается новое установленное значение.
-
- SW2 Тестовый переключатель Не используется во время работы. Установите эти переключатели на нулевое (0) значение или на "all OFF".
 - SW3 Тестовый переключатель
 - Бит1: Переключатель режима настройки central controller ID
 - Бит2: Переключение отображения индикатора LED5 для пробного пуска.
 - Бит 3, 4: Установка скорости передачи данных через RS-485 (9600/19200/38400) в бодах за секунду.
 - SW4 Тестовый переключатель Не используется во время работы.
 - SW5 Переключатель выбора оконечного резистора RS-485. Установите переключатель на значение "120 Ом" только если адрес интерфейса Modbus SW=1, а другие интерфейсы Modbus установите на значение "открытый".
 - SW6 Переключатель выбора оконечного резистора Uh Line. См. «Установка оконечного сопротивления» (P.6).
 - SW7 Переключатель возврата к исходным параметрам. Настроив адрес с помощью переключателя SW1, нажмите этот переключатель возврата к исходным параметрам после настройки адреса для считывания установленного значения.
 - SW8 Тестовый переключатель (Не используется во время работы. обычно на значении "all OFF")



SW1	Адресный переключатель интерфейса Modbus		
	1-F	Адрес интерфейса Modbus	
	0	Не используются	
SW2	Тестовый переключатель (обычно на значении "0")		
SW3	Бит1: Переключатель режима настройки Uh Line. OFF: Нормальные обстоятельства; ВКЛ: режим настройки central controller ID		
	Бит2: Переключение отображения индикатора LED5 для пробного пуска. OFF RS-485 индикатор состояния связи. ON Uh Line индикатор состояния связи.		
	Бит3, 4: Установка скорости передачи данных через RS-485 (9600/19200/38400) в бодах за секунду. 3 OFF, 4 OFF 9600 бодов за секунду, 3 ON, 4 OFF 19200 бодов за секунду, 3 OFF, 4 ON 38400 бодов за секунду, 3 ON, 4 ON 19200 бодов за секунду.		
	SW4 Тестовый переключатель		
SW5	Переключатель выбора оконечного резистора RS-485	<input type="checkbox"/> ON 120 Ом	<input type="checkbox"/> ON Открытый
SW6	Переключатель выбора оконечного резистора Uh Line	<input type="checkbox"/> ON 100 Ом	<input type="checkbox"/> ON Открытый
SW7	Переключатель возврата к исходным параметрам		
SW8	Тестовый переключатель (обычно на значении "all OFF")		
LED1	Индикатор питания		
LED2	RS-485 индикатор состояния связи		
LED3	Uh Line индикатор состояния связи		
LED4	Uh Line индикатор ошибки связи		
LED5	Тестовый индикатор		

ТРЕБОВАНИЕ

- **Переключатель выбора SW5 оконечного резистора RS-485.**
Установите переключатель на значение "120 Ом" только если адрес интерфейса Modbus SW=1, а другие интерфейсы Modbus установите на значение "открытый".
- **Оконечный резистор Uh Line настраивается со стороны кондиционера.** Установите переключатель SW6 на значение "открытый".

■ Режим настройки central controller ID

Режим настройки central controller ID изменяет central controller ID Интерфейс Modbus. (Central controller ID на момент поставки - central controller ID 20.)

Номер central controller ID указывает на адрес Uh Line и приоритет связи для Устройства центрального управления, совместимого с Uh Line.

Измените central controller ID в следующих случаях:

- При использовании Интерфейса Modbus с Устройством центрального управления, несовместимого с Uh Line, установите central controller ID как «старый контроллер».

(1) Переход в режим установки central controller ID

- При настройке адреса ведомого устройства Modbus с SW1 запишите значение SW1, прежде чем выполнять операции с central controller ID.
- Включите Bit1 SW3.

(2) Проверка central controller ID

- Если SW1 установлено на 0, central controller ID отображается LED2 на LED5.

○=ВКЛ, ●=OFF

Central controller ID	LED5	LED4	LED3	LED2
Central controller ID7	●	●	●	○
Central controller ID8	●	●	○	●
Central controller ID9	●	●	○	○
Central controller ID10	●	○	●	●
Central controller ID11	●	○	●	○
Central controller ID12	●	○	○	●
Central controller ID13	●	○	○	○
Central controller ID14	○	●	●	●
Central controller ID15	○	●	●	○
Central controller ID16	○	●	○	●
Central controller ID17	○	●	○	○
Central controller ID18	○	○	●	●
Central controller ID19	○	○	●	○
Central controller ID20 (начальное значение)	○	○	○	●
Старый контроллер	○	○	○	○

(3) Изменение central controller ID

- Переключите SW1 на 1-F и нажмите SW4.
- При использовании Интерфейса Modbus с Устройством центрального управления, несовместимого с Uh Line, установите как «старый контроллер».

Central controller ID	SW1
Central controller ID7	1
Central controller ID8	2
Central controller ID9	3
Central controller ID10	4
Central controller ID11	5
Central controller ID12	6
Central controller ID13	7
Central controller ID14	8
Central controller ID15	9
Central controller ID16	A
Central controller ID17	B
Central controller ID18	C
Central controller ID19	D
Central controller ID20 (начальное значение)	E
Старый контроллер	F

ПРИМЕЧАНИЕ

Так как Устройство центрального управления, совместимое Uh Line, использует central controller ID высокого порядка, настройки ID центрального контроллера от ID1 до ID6 не могут быть выполнены с Интерфейсом Modbus.

(4) Вывод из режима настройки central controller ID

- Выключите Bit1 SW3.
- Возвращает значение SW1 к значению адреса ведомого устройства Modbus.

ВАЖНО

Сразу после включения питания для Интерфейса Modbus значение SW1 - адрес ведомого устройства Modbus.

Если при включении питания значение SW1 соответствует central controller ID или равно 0, интерфейс Modbus не будет работать должным образом.

При завершении режима настройки central controller ID убедитесь, что значение SW1 возвращено в значение адреса ведомого устройства Modbus.

7 Проверка пробного пуска

■ Перед выполнением пробного пуска

- Установите адрес системы центрального управления для внутреннего блока таким образом, чтобы он не совпадал с адресами любых других внутренних блоков.
- После изменения или добавления установки адреса системы центрального управления для внутреннего блока обязательно нажмите переключатель возврата к исходным параметрам SW7 в интерфейсе Modbus.

■ Пробный пуск

- (1) Проверьте наличие связи между интерфейсом Modbus и внутренним блоком или TCB-IFCG1TLE с помощью индикатора LED5. Путем выбора внутреннего блока или TCB-IFCG1TLE с помощью переключателей режимов работы от SW1 до SW3 убедитесь в том, что связь между интерфейсом Modbus и каждым внутренним блоком или подключенным TCB-IFCG1TLE осуществляется нормально.

Процедура подтверждения:

- Установите бит 2 переключателя режимов работы SW3 в положение "ON" во время эксплуатации.
- Установите адрес центральной системы управления для соответствующего внутреннего блока при помощи переключателей режимов работы SW1 и SW2. Установите переключатели режимов работы SW1 и SW2 в соответствии с таблицей "Установка адреса системы центрального управления для внутреннего блока и переключателя режимов работы SW1/SW2", приведенной ниже.
- Состояние связи отображается с помощью индикатора LED5.

Состояние связи с внутренним блоком	LED5	Примечания
Нормальная работа	Горит	
Ошибка	Мигает	Соединение с внутренним блоком было установлено ранее, но сейчас оно не работает.
Неверный внутренний блок	Не горит	Соединение с внутренним блоком не было установлено.

- Протокол связи с внутренним блоком отображается LED4.

Протокол связи с внутренним блоком	LED4	Примечание
Связь через Uh Line	Вкл.	Когда Интерфейс Modbus выполняет связь с соответствующим внутренним модулем через Uh Line.
Связь на основе старого протокола связи	Мигает	Когда интерфейс Modbus осуществляет связь с соответствующим внутренним блоком на основе старого протокола связи.

- (Пример) Проверьте состояние связи для внутреннего блока с адресом системы центрального управления 41.
Установите бит 2 переключателя режимов работы SW3 в положение "ON", SW2 в положение "2", а SW1 в положение "8".

Настройка адреса центральной системы управления для внутренних блоков или TCB-IFCG1TLE и переключателя режимов работы SW1/SW2

Адрес центральной системы управления для внутренних блоков	SW2 SW1		Адрес центральной системы управления для внутренних блоков	SW2 SW1		Адрес центральной системы управления для внутренних блоков	SW2 SW1		Адрес центральной системы управления для внутренних блоков	SW2 SW1	
	SW2	SW1		SW2	SW1		SW2	SW1		SW2	SW1
1	0	0	17	1	0	33	2	0	49	3	0
2	0	1	18	1	1	34	2	1	50	3	1
3	0	2	19	1	2	35	2	2	51	3	2
4	0	3	20	1	3	36	2	3	52	3	3
5	0	4	21	1	4	37	2	4	53	3	4
6	0	5	22	1	5	38	2	5	54	3	5
7	0	6	23	1	6	39	2	6	55	3	6
8	0	7	24	1	7	40	2	7	56	3	7
9	0	8	25	1	8	41	2	8	57	3	8
10	0	9	26	1	9	42	2	9	58	3	9
11	0	A	27	1	A	43	2	A	59	3	A
12	0	B	28	1	B	44	2	B	60	3	B

Адрес центральной системы управления для внутренних блоков	SW2	SW1	Адрес центральной системы управления для внутренних блоков	SW2	SW1	Адрес центральной системы управления для внутренних блоков	SW2	SW1	Адрес центральной системы управления для внутренних блоков	SW2	SW1
13	0	C	29	1	C	45	2	C	61	3	C
14	0	D	30	1	D	46	2	D	62	3	D
15	0	E	31	1	E	47	2	E	63	3	E
16	0	F	32	1	F	48	2	F	64	3	F
65	4	0	81	5	0	97	6	0	113	7	0
66	4	1	82	5	1	98	6	1	114	7	1
67	4	2	83	5	2	99	6	2	115	7	2
68	4	3	84	5	3	100	6	3	116	7	3
69	4	4	85	5	4	101	6	4	117	7	4
70	4	5	86	5	5	102	6	5	118	7	5
71	4	6	87	5	6	103	6	6	119	7	6
72	4	7	88	5	7	104	6	7	120	7	7
73	4	8	89	5	8	105	6	8	121	7	8
74	4	9	90	5	9	106	6	9	122	7	9
75	4	A	91	5	A	107	6	A	123	7	A
76	4	B	92	5	B	108	6	B	124	7	B
77	4	C	93	5	C	109	6	C	125	7	C
78	4	D	94	5	D	110	6	D	126	7	D
79	4	E	95	5	E	111	6	E	127	7	E
80	4	F	96	5	F	112	6	F	128	7	F

- (2) Проверьте состояние связи между интерфейсом Modbus и наружным блоком с помощью индикатора LED5. Убедитесь, что связь между интерфейсом Modbus и каждым подключенным наружным блоком выполняется должным образом, выбрав наружный блок с помощью переключателей режимов работы от SW1 до SW3.

Процедура подтверждения:

- Установите Бит 2 переключателя режима работы SW3 в положение “ВКЛ” во время работы в обычном режиме.
- Отрегулируйте индикатор питания адресного наружного блока с помощью переключателей работы SW1 и SW2.

Настройте переключатели работы SW1 и SW2 в соответствии с приведенной ниже таблицей, под названием “Индикатор питания наружного блока и настройка переключателей работы SW1/SW2”.

- Состояние связи отображает индикатор LED5.

Состояние связи с наружным блоком	LED5	Примечания
Нормальная работа	Горит	Интерфейс Modbus находится на связи с наружным блоком.
Ошибка	Мигает	Соединение с наружным блоком было установлено ранее, но в настоящее время отключено.
Неверный наружный блок	Не горит	Соединение с наружным блоком не было установлено.

- Индикатор LED4 отображает протокол связи с наружным блоком.

Протокол связи с наружным блоком	LED4	Примечание
Связь через Uh Line	Вкл.	Когда интерфейс Modbus осуществляет связь с соответствующим наружным блоком через Uh Line.
Связь на основе старого протокола связи	Мигает	Когда интерфейс Modbus осуществляет связь с соответствующим наружным блоком на основе старого протокола связи.

- (Пример) Проверьте состояние связи наружного блока с помощью индикатора питания 10. Установите Бит 1 переключателя работы SW3 в положение “ВКЛ”, переключателя работы SW2 в положение “8”, а переключателя работы SW1 в положение “9”.

Настройка индикатора питания наружного блока и переключателей работы SW1/SW2

Индикатор питания наружного блока	SW2	SW1	Индикатор питания наружного блока	SW2	SW1
1	8	0	17	9	0
2	8	1	18	9	1
3	8	2	19	9	2
4	8	3	20	9	3
5	8	4	21	9	4
6	8	5	22	9	5
7	8	6	23	9	6
8	8	7	24	9	7
9	8	8	25	9	8
10	8	9	26	9	9
11	8	A	27	9	A
12	8	B	28	9	B
13	8	C	29	9	C
14	8	D	30	9	D
15	8	E	31	9	E
16	8	F	32	9	F

ПРИМЕЧАНИЕ

Для кондиционера (мульти-сплит) адреса индикаторов питания наружного блока с 29 по 32 не используются.

(3) Проверьте состояние связи между интерфейсом Modbus и главным устройством Modbus.

Убедитесь в том, что связь с главным устройством Modbus осуществляется нормально.

Если бит 2 тестового переключателя режимов работы SW3 установлен в положение "OFF", состояние связи с главным устройством Modbus отображается с помощью индикатора LED5.

Состояние связи с главным устройством Modbus	LED5	Примечания
Нормальный прием	Горит	Загорается на одну секунду
Ошибка	Не горит	Произошла ошибка связи или не были получены данные.

■ Индикация СИД при нормальном функционировании

LED		Описание
LED1	Индикатор питания	Горит, когда питание включено.
LED2	RS-485 индикатор состояния связи	Мигает при наличии связи RS-485.
LED3	Uh Line индикатор состояния связи	Мигает при наличии связи Uh Line.
LED4	Uh Line индикатор ошибки связи	Загорается временно, когда Uh Line занят.
LED5	ТЕСТОВЫЙ индикатор	Используется в тестовом режиме.

Manufacturer / Importer

Name of manufacturer (制造商)

Toshiba Carrier Corporation

东芝开利株式会社

Address, city, country (住址)

72-34 Horikawa-cho, Saiwai-ku, Kawasaki-shi, Kanagawa-ken

212-0013, JAPAN

神奈川県川崎市幸区堀川町 72 番地 34

Name of the Importer/Distributor in EU

Toshiba Carrier EUROPE S.A.S

Address, city, country

Route de Thil 01120 Montluel FRANCE

Name of the Importer/Distributor in UK

Toshiba Carrier UK Ltd

Address, city, country

Porsham Close, Belliver Industrial Estate,

PLYMOUTH, Devon, PL6 7DB. United Kingdom

在中国的进口商 / 分销商名称

东芝开利空调销售 (上海) 有限公司

地址, 城市, 国家

上海市西藏中路 268 号来福士广场办公楼 501 室

Toshiba Carrier Corporation

336 TADEHARA, FUJI-SHI, SHIZUOKA-KEN 416-8521 JAPAN

DEC0309109-1