



セントラル空調システム

空冷式ヒートポンプスクリーチャー 50～180馬力 R134a

RUA-SB15003H、SB18003H、SB21203H、SB23603H、SB30003H、
SB35503H、SB42503H、SB47503H、SB50003H

I. 標準仕様

1. 仕様表	_____	4
2. 外形図	_____	6
3. 電気配線図	_____	10
4. 使用範囲	_____	25
5. 性能特性		
5－1. 能力線図の使用方法	_____	26
5－2. 能力線図	_____	28
5－3. 能力表	_____	37
6. 水熱交換器水圧損失	_____	39
7. 冷媒配管系統図	_____	40
8. 電気配線仕様		
8－1. 電気配線の注意	_____	44
8－2. 電源回路の配線	_____	44
8－3. アース配線	_____	46
8－4. 冷温水ポンプのインターロック および連動制御の結線	_____	47
8－5. 遠方表示回路の結線	_____	47
9. 部品定格	_____	48
10. 騒音特性	_____	49
11. 重心位置・荷重分布	_____	52



12. 据付	
12 - 1. 搬入	53
12 - 2. 据付場所	54
12 - 3. 水配管	58
13. 運転制御の概要	
13 - 1. ユニット起動／停止フローチャート	60
13 - 2. PIO 制御基板	64
13 - 3. マイコンコントローラの各種機能	65
14. 別売部品	
14 - 1. リモコンスイッチ	72
※下記以外の項目につきましては、標準仕様をご参照願います。	
特殊仕様一覧	73
II. 異電圧仕様	
1. 仕様表	75
2. 電気特性	77
III. 年間運転仕様	
1. 使用範囲	79
IV. ブライン仕様	
1. 使用範囲	81
2. 能力表	82
3. 使用上の注意	84
VI. 平成 16 年版公共建築工事標準仕様	
1. 対応仕様一覧	86
VI. 耐塩害・重塩害仕様	
1. 処理仕様一覧	93
試運転・保守要領	94

I. 標準仕様

仕様表

空冷式ヒートポンプスクリーチャー 50～180馬力

1. 仕様表



RUA-SB15003H-A/B～SB23603H-A/B

項目	形名	RUA-SB15003H-A/B		RUA-SB18003H-A/B		RUA-SB21203H-A/B		RUA-SB23603H-A/B		
		冷却時	加熱時	冷却時	加熱時	冷却時	加熱時	冷却時	加熱時	
冷却能力 (注1) (kW)		132/150		160/180		180/212		212/236		
加熱能力 (注1) (kW)		150/170		180/200		212/236		236/265		
外觀	塗装色	フ'ロス'リット(マンセル5Y5.9/0.8)								
	外形寸法	高さ (mm)	2400							
		幅 (mm)	2100	2300	2800	3300				
奥行 (mm)	2000									
製品質量 (kg)		2150		2300		2500		2740		
運転質量 (kg)		2225		2390		2600		2870		
電気特性	電源	200V-3φ-50/60Hz								
	運転電流 (A)	158/195	152/180	190/230	180/217	215/275	217/255	255/300	244/280	
	消費電力 (kW)	44.0/54.1	42.0/51.2	53.1/65.0	50.6/59.8	60.0/77.2	60.0/71.5	70.6/85.7	68.0/80.0	
	力率 (%)	80/80	80/82	81/82	81/80	81/81	80/81	80/82	80/82	
(注2)	始動電流 (A)	452/498		541/596		607/669		775/669		
圧縮機	形式	半密閉スクリーチャー								
	台数	1								
	電動機 (kW)・(極数)	37.5 (2P)		45 (2P)		52.5 (2P)		60 (2P)		
	始動方式	スター・デルタ始動								
冷凍機油	種類	カストロールSW220								
	充填量 (L)	20								
オイルセパレーターヒータ (W)		80								
クーラヒータ (W)		200								
アキュムレーターヒータ (W)		80								
空気熱交換器		プレートフィンコイル								
送風機	送風機	プロペラファン								
	台数	3		4			6			
	標準風量 (m ³ /min)	966/1012		1229/1284			1299/1359		1843/1926	
電動機 (kW)・(極数)	0.9 (8P)									
水熱交換器	形式	シェルアンドチューブ式								
	冷標準流量 (L/min)	378/430	430/487	459/516	516/573	516/608	608/677	608/677	677/760	
		温水圧損失 (kPa)	20.3/25.5	25.5/31.9	19.2/24.5	24.5/30.5	21.5/30.2	30.2/37.8	25.2/31.6	31.6/40.2
	(注3) 水流量範囲 (L/min)	250～750		300～900		350～1050		400～1200		
系内最小保有水量 (L)	940		1120		1320		1560			
冷媒	種類	R134a								
	封入量 (kg)	43		52		55		60		
制御		電子膨張弁								
容量制御 (%)		0-45-70-100								
運転調整装置		マイコンコントロールによる出口温度調整								
使用範囲	冷温水出口温度 (°C)	5～20	35～55	5～20	35～55	5～20	35～55	5～20	35～55	
	外気温度 (°C)	-5～43	-10～24DB, 18.5WB	-5～43	-10～24DB, 18.5WB	-5～43	-10～24DB, 18.5WB	-5～43	-10～24DB, 18.5WB	
保護装置		高圧スイッチ、圧縮機オーバーロード、ファンモーター過熱防止サモ、オイルレベルスイッチ、アキュムレーターヒータ クーラヒータ、逆相防止リレー、オイルセパレーターヒータ、溶栓、安全弁 (15003Hは60Hzのみ) マイコンコントローラ (凍結防止、高温水防止、低水量、圧縮機モーター過熱防止、吐出温度、油圧保護、サーミスタ異常、低圧保護)								
配管口径	冷温水	入口 (A)	PT80メネジ					100Aフランジ		
		出口 (A)	PT80メネジ					100Aフランジ		
	水抜き口 (A)	-								
	空気抜き口 (A)	-								
	ドレン口 (A)	PT40メネジ								
騒音値 (注4) (測定位置: SW BOX側1m、高さ1.5m) (dBA)		63.0/65.0		64.0/66.0		65.0/67.0		65.0/67.0		
法定冷凍トン (ト)		17.0/20.6		20.5/24.7		24.4/29.5		29.6/29.5		
高圧ガス保安法手続区分		不要/製造届		製造届		製造届		製造届		

(注1) 冷却・加熱能力および電気特性は、下記JIS条件の値です。

冷却：冷水入口温度 12°C/冷水出口温度 7°C、室外吸込空気温度 35°CDB

加熱：温水入口温度40°C/温水出口温度45°C、室外吸込空気温度 7°CDB, 6°CWB

(注2) 電源電圧は変動があった場合でも、±10%を超えないようにすること。

(注3) 水熱交換器 常用圧力：0.98MPa以下、耐圧圧力：1.47MPa

(注4) 騒音値は反射音の少ない場所で測定したものです。実際の据付状態では周囲の騒音や反射の影響を受け、表示値より大きくなります。

仕様表

空冷式ヒートポンプスクリーチャー 50～180馬力

1. 仕様表



RUA-SB30003H-A/B～SB50003H-A/B

項目	形式	RUA-SB30003H-A/B		RUA-SB35503H-A/B		RUA-SB42503H-A/B		RUA-SB47503H-A/B		RUA-SB50003H-A/B		
		冷却時	加熱時	冷却時	加熱時	冷却時	加熱時	冷却時	加熱時	冷却時	加熱時	
冷却能力	(注1)(kW)	265/300		315/355		375/425		425/475		500		
加熱能力	(注1)(kW)	300/335		355/400		425/475		475/530		560		
外形寸法	装 色	ブロンズメッキ(マニテ#5Y5.9/0.8)										
	高 さ (mm)	2400										
	幅 (mm)	4150		4550		5550		6550		6550		
	奥 行 (mm)	2000										
製品質量	(kg)	3960		4100		4520		4860		4970		
運転質量	(kg)	4110		4275		4710		5100		5210		
電気特性	電 源	200V-3φ-50/60Hz										
	運転電流 (A)	319/378	303/353	377/460	360/430	448/548	434/510	510/600	494/560	625/631	590/600	
	消費電力 (kW)	88.4/108	85.0/101	105/130	101/120	125/155	122/143	142/175	137/161	175/180	164/170	
	力 率 (%)	80/82	81/83	80/81	81/81	81/82	81/81	80/84	80/83	81/82	80/82	
(注2) 始動電流 (A)	612/687		730/826		831/943		1030/969		1112/1170			
圧縮機	形 式	半密閉スクリーチャー形										
	台 数	2										
	電動機 (kW)・(極数)	37.5 (2P)		45 (2P)		52.5 (2P)		60 (2P)		60 (2P)		
	始動方式	スター・デルタ始動										
冷凍機油	種 類	カストロールSW220										
	充 填 量 (L)	20×2										
オイルセパレータヒータ	(W)	80×2										
クーラヒータ	(W)	200×2										
アキュムレータヒータ	(W)	80×2										
空気熱交換器		プレートフィンコイル										
送風機	種 類	プロペラファン										
	台 数	6		8		12		12		12		
	標準風量 (m ³ /min)	1933/2033		2458/2568		2599/2718		3216/3367		3686/3853		
電動機 (kW)・(極数)	0.9 (8P)											
水熱交換器	形 式	シェルアンドチューブ式										
	冷標準流量 (L/min)	760/860	860/960	903/1020	1020/1150	1080/1220	1220/1360	1220/1360	1360/1520	1430	1610	
	温水圧損失 (kPa)	22.9/28.8	28.8/35.3	29.5/37.0	37.0/46.2	37.1/46.9	46.9/57.9	41.0/50.7	50.7/62.4	55.8	69.2	
	水流量範囲 (L/min)	500～1500		600～1800		700～2100		800～2400		800～2400		
系内最小保有水量 (L)	1070		1270		1520		1790		1790			
冷媒	種 類	R134a										
	封入量 (kg)	40×2		42×2		55×2		60×2		64×2		
	制御	電子膨張弁										
容量制御 (%)	0-23-35-50-73-85-100											
運転調整装置		マイコンコントローラによる出口温度調整										
使用範囲	冷温水出口温度 (°C)	5～20	35～55	5～20	35～55	5～20	35～55	5～20	35～55	5～20	35～55	
	外気温度 (°C)	-5～43	-10～24DB, 18.5WB	-5～43	-10～24DB, 18.5WB	-5～43	-10～24DB, 18.5WB	-5～43	-10～24DB, 18.5WB	-5～43	-10～24DB, 18.5WB	
保護装置	高圧スイッチ、圧縮機オーバーロード、ファン過熱防止サモ、オイルレベルスイッチ、アキュムレータヒータ											
	クーラヒータ、逆相防止リレー、オイルセパレータヒータ、溶栓、安全弁											
配管口径	入 口 (A)	100Aフランジ				125Aフランジ						
	出 口 (A)	100Aフランジ				125Aフランジ						
	水 抜 口 (A)	-										
	空 気 抜 口 (A)	-										
	ド レ ン 口 (A)	PT40メネジ										
騒音値 (注4) (dBA)	65.0/67.0	66.0/68.0		67.0/69.0		67.0/69.0		68.0/70.0		68.0/70.0		
法定冷凍トン (ト)	34.0/41.2		41.0/49.4		48.8/59.0		59.2/59.0		59.2/59.0		59.2/59.0	
高圧ガス保安法手続区分	製造届		製造届		製造届/許可申請		許可申請		許可申請		許可申請	

(注1) 冷却・加熱能力および電気特性は、下記JIS条件の値です。

冷却：冷水入口温度 12°C/冷水出口温度 7°C、室外吸込空気温度 35°CDB

加熱：温水入口温度 40°C/温水出口温度 45°C、室外吸込空気温度 7°CDB、6°CWB

(注2) 電源電圧は変動があった場合でも、±10%を超えないようにすること。

(注3) 水熱交換器 常用圧力：0.98MPa以下、耐圧圧力：1.47MPa

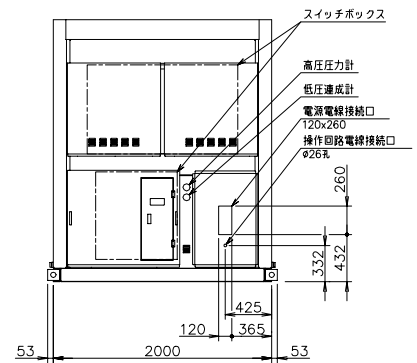
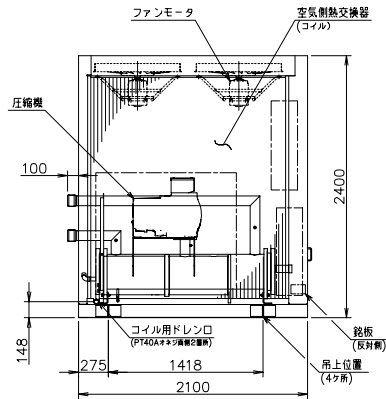
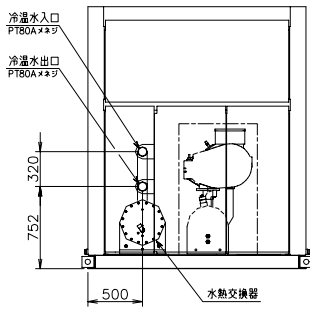
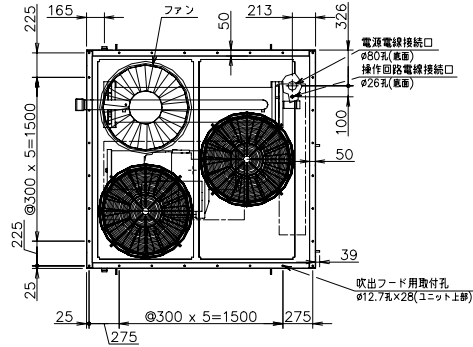
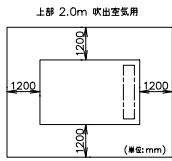
(注4) 騒音値は反射音の少ない場所で測定したものです。実際の据付状態では周囲の騒音や反射の影響を受け、表示値より大きくなります。

2. 外形図



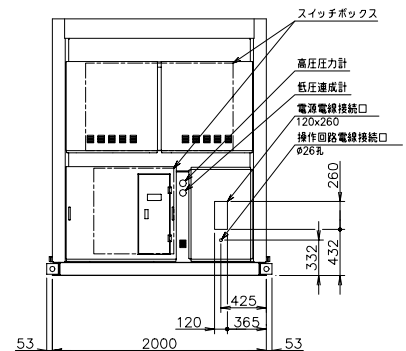
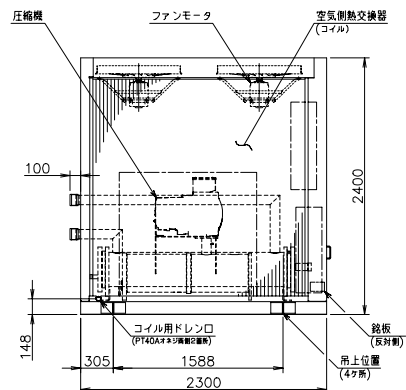
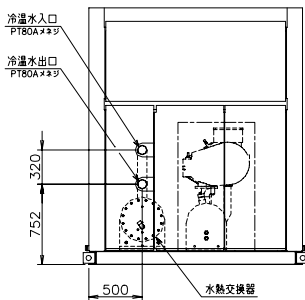
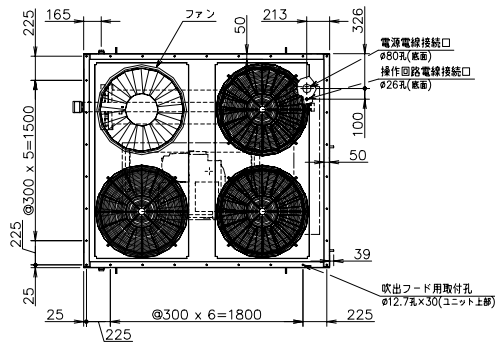
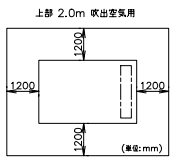
RUA-SB15003H-A/B

注) ユニットの周囲には、最小下記のサービススペースを確保してください。



RUA-SB18003H-A/B

注) ユニットの周囲には、最小下記のサービススペースを確保してください。

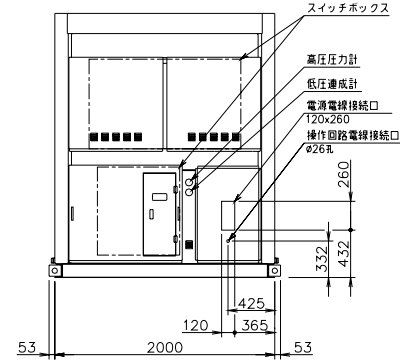
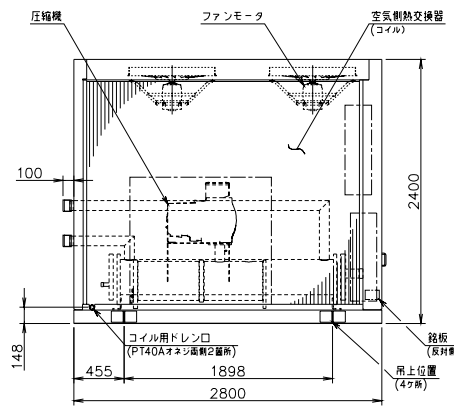
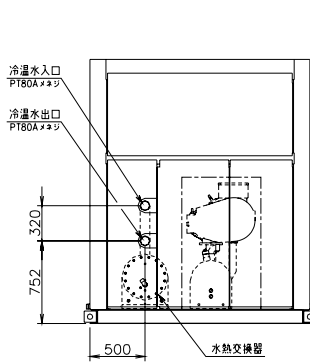
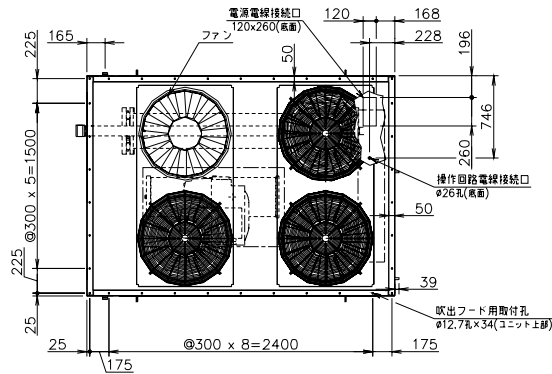
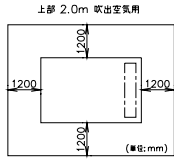


2. 外形図



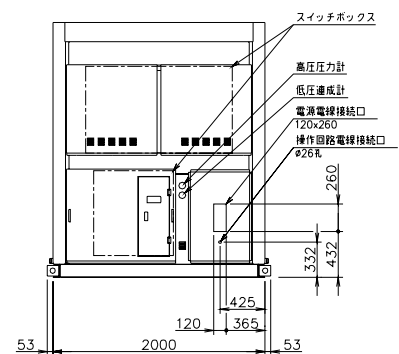
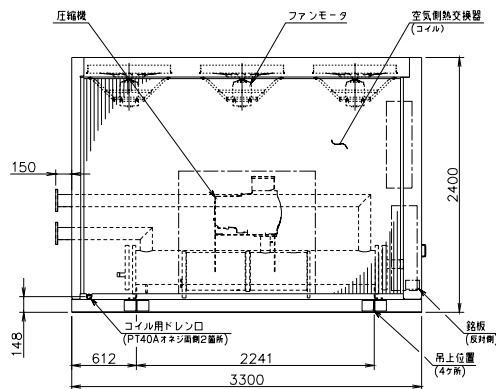
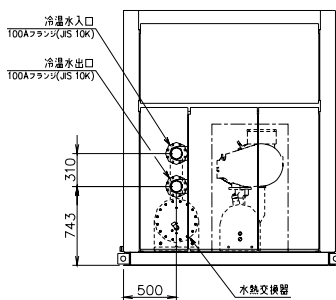
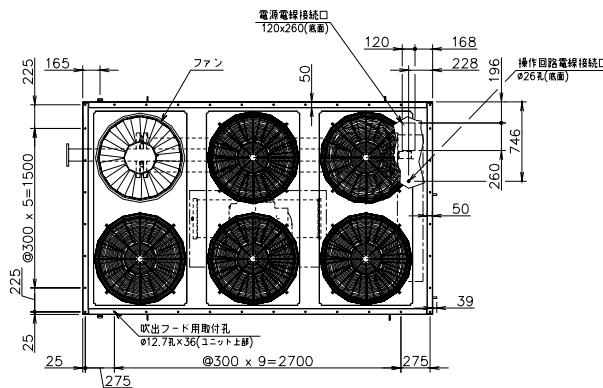
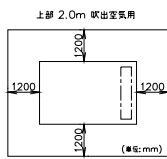
RUA-SB21203H-A/B

注) ユニットの周囲には、最小下記のサービススペースを確保してください。



RUA-SB23603H-A/B

注) ユニットの周囲には、最小下記のサービススペースを確保してください。

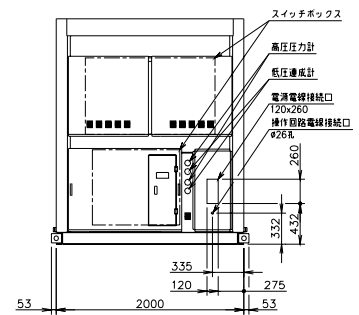
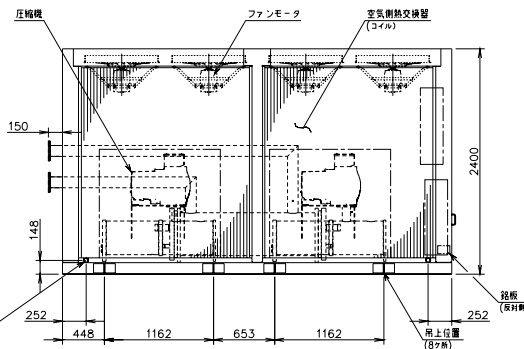
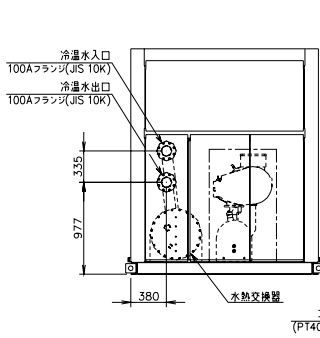
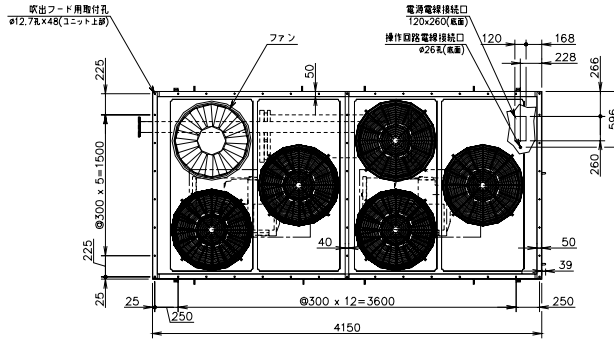
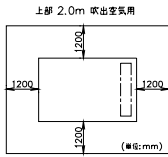


2. 外形図



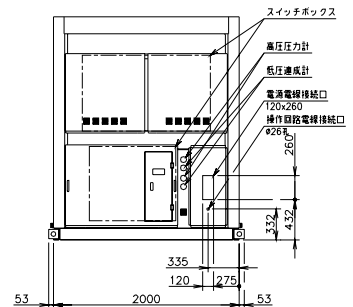
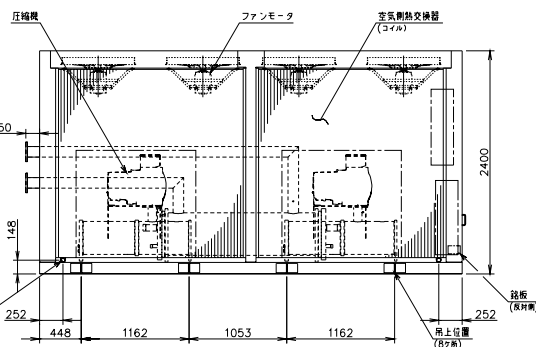
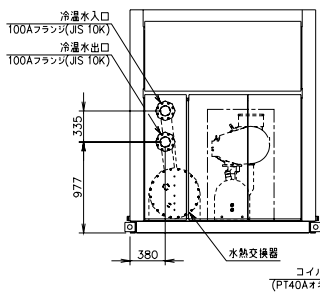
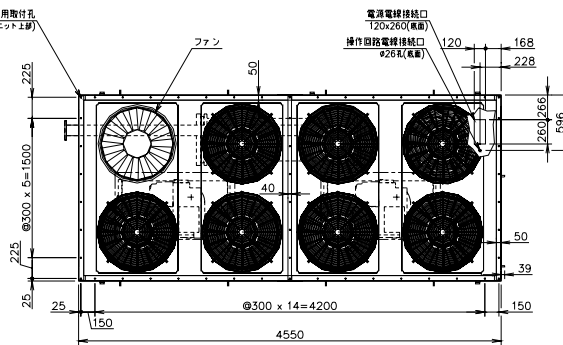
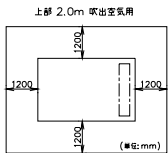
RUA-SB30003H-A/B

注) ユニットの周囲には、最小下記のサービススペースを確保してください。



RUA-SB35503H-A/B

注) ユニットの周囲には、最小下記のサービススペースを確保してください。

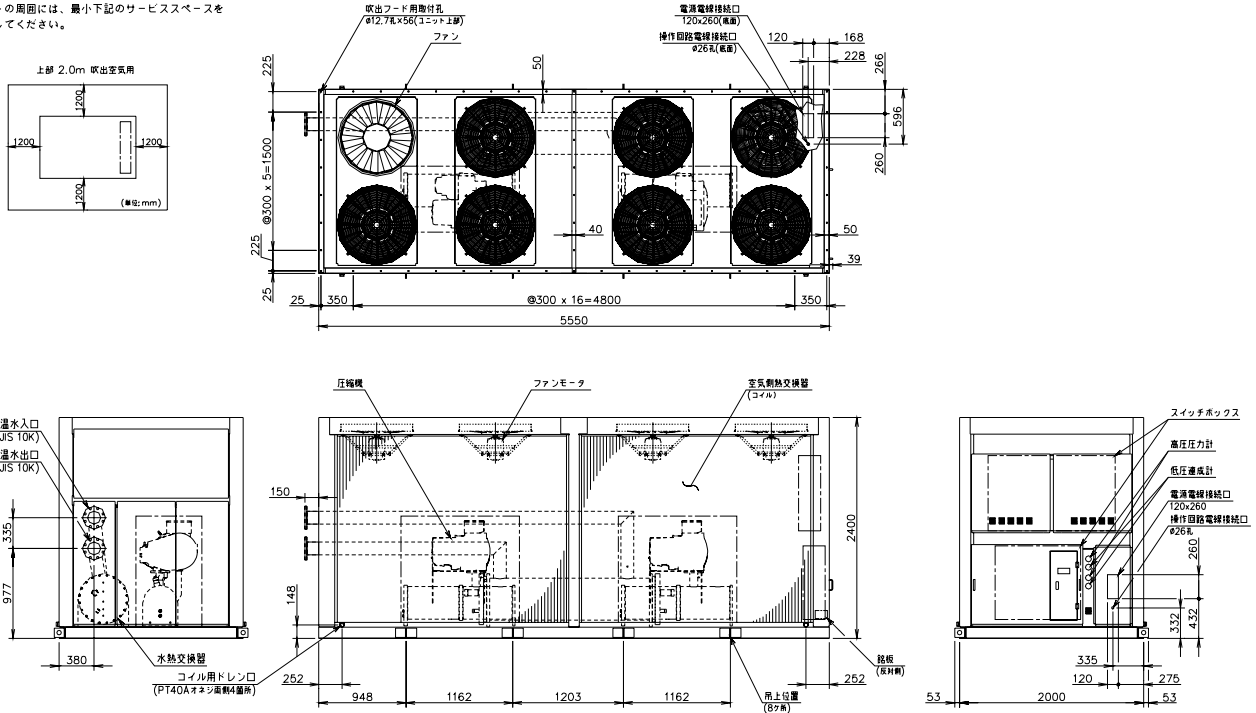


2. 外形図



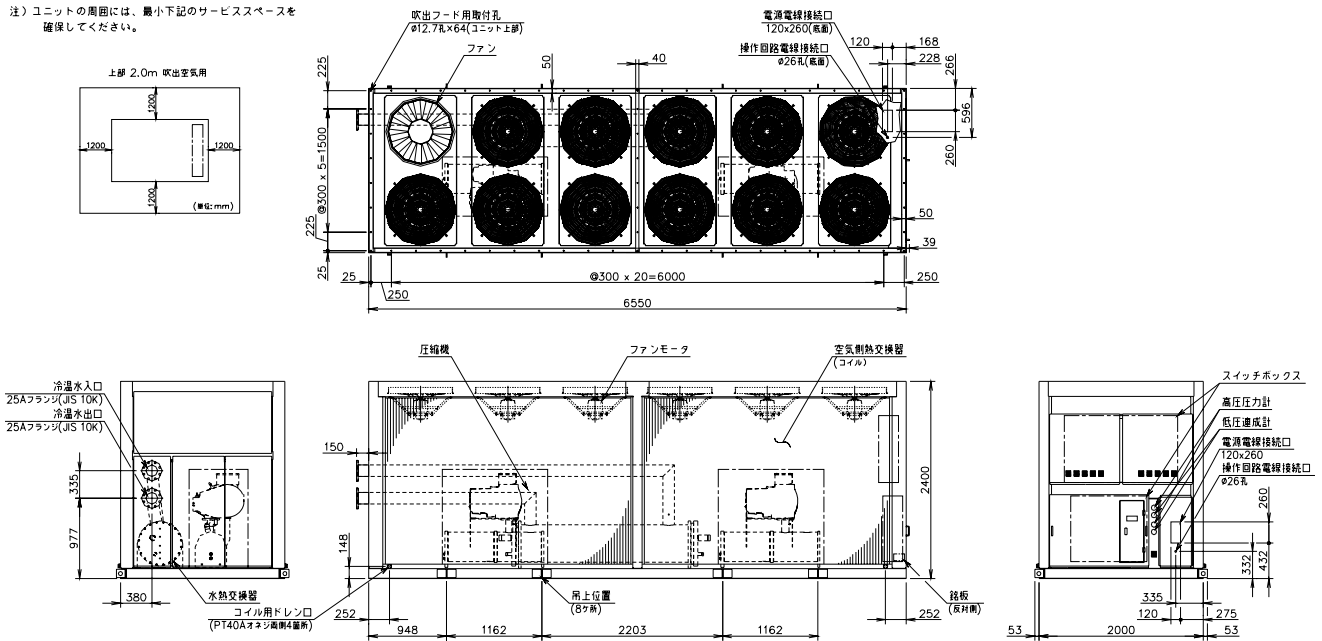
RUA-SB42503H-A/B

注) ユニットの周囲には、最小下記のサービススペースを確保してください。



RUA-SB47503H-A/B, SB50003H-A/B

注) ユニットの周囲には、最小下記のサービススペースを確保してください。

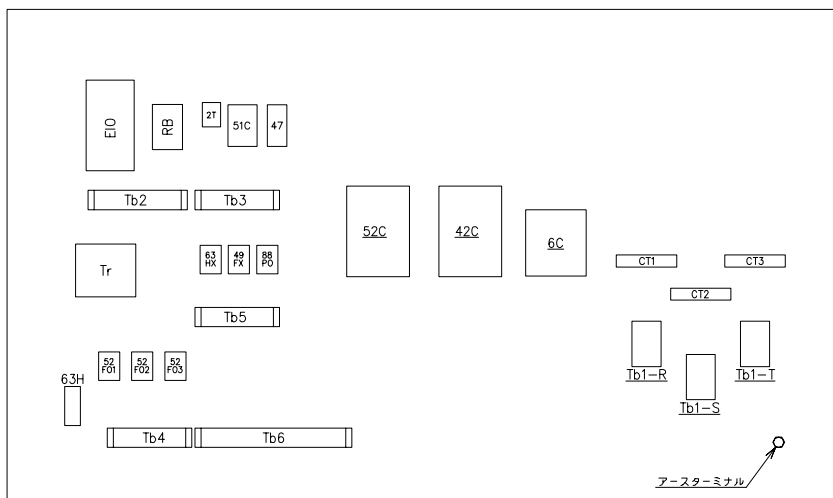


3. 電気配線図

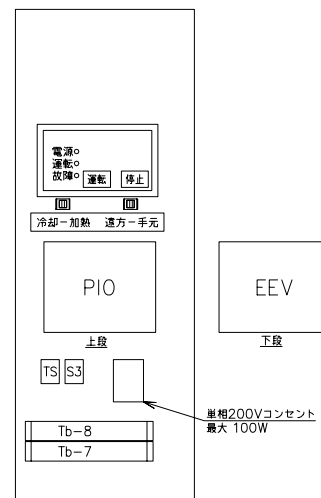


RUA-SB15003H-A/B

機器配置図

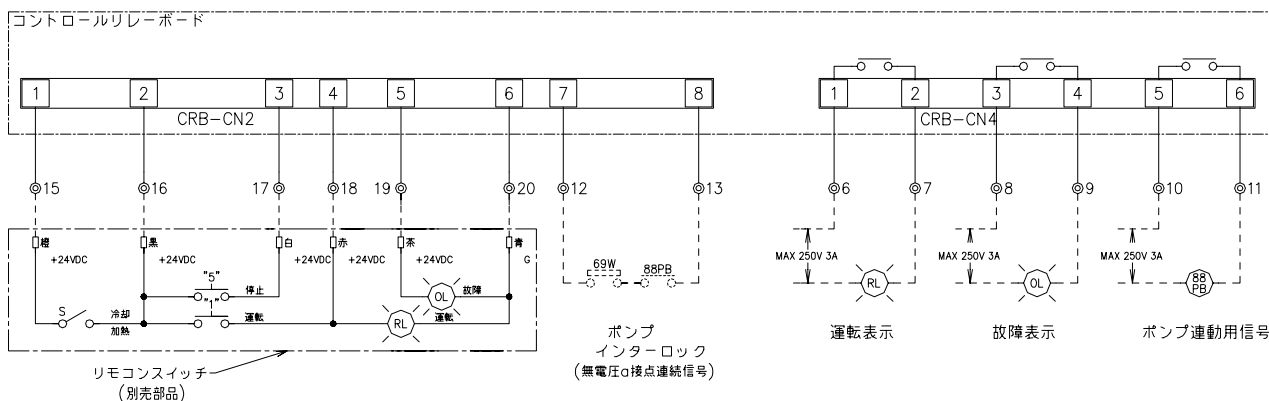


スイッチボックス



コントロールボックス

外部接続端子

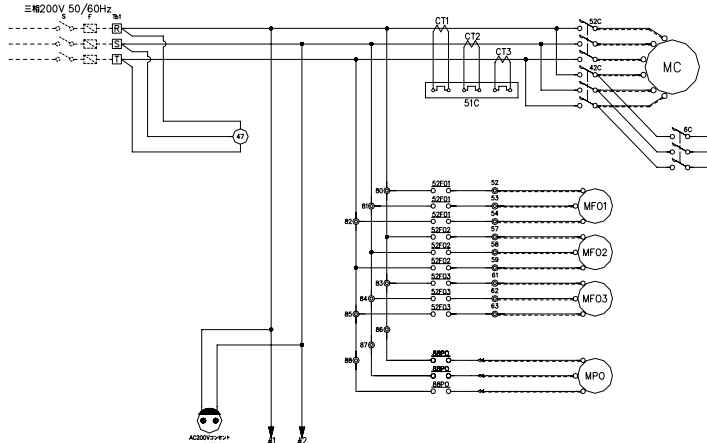


注、 端子台Tb7の#12,#13の間に、冷温水ポンプの電磁閉閉器のα接点及びフロースイッチを直列に接続してください。

記号説明

記号	記号名称	記号	記号名称
1	運転スイッチ	CT	変流器
2T	スターデルタ始動遅延タイマ	EEV	電子膨張弁制御基板
5	停止スイッチ	EIO	入出力基板
6C	圧縮機スタート用電磁接触器	EXV	電子膨張弁
20SF	四方弁電磁コイル	MC	圧縮機モータ
20SO	オイルライン電磁コイル	MFO	ファンモータ
20SU	アンロータ電磁コイル	MPO	プレループポンプモータ
42C	圧縮機デルタ用電磁接触器	OHC	オイルヒータケーブル
47	逆防止リレー	PIO	制御基板
49F	ファンモータ過熱防止サーモ	OL	故障表示灯
49FX	ファンモータ過熱防止サーモ補助リレー	OLS	オイルレベルスイッチ
49P	プレループポンプモータ過熱防止サーモ	RB	入力基板
51C	圧縮機オーバロードリレー	RL	運転表示灯
52C	圧縮機モータ電磁接触器	S	スイッチ
52FO	ファンモータ電磁接触器	Tb	ターミナルブロック
63H	高圧スイッチ	Tr	トランス
63HX	高圧スイッチ補助リレー	TS	テストスイッチ
69W	冷温水フロースイッチ		
88PB	冷温水ポンプモータ電磁接触器	→	コネクタ
88PO	プレループポンプモータ電磁接触器	◎	ターミナル
AHC	アキュムレータヒータケーブル	—	屋内結線
CRB	コントロールリレーボード	—	屋外結線
CHC	ターヒータケーブル	----	現場結線

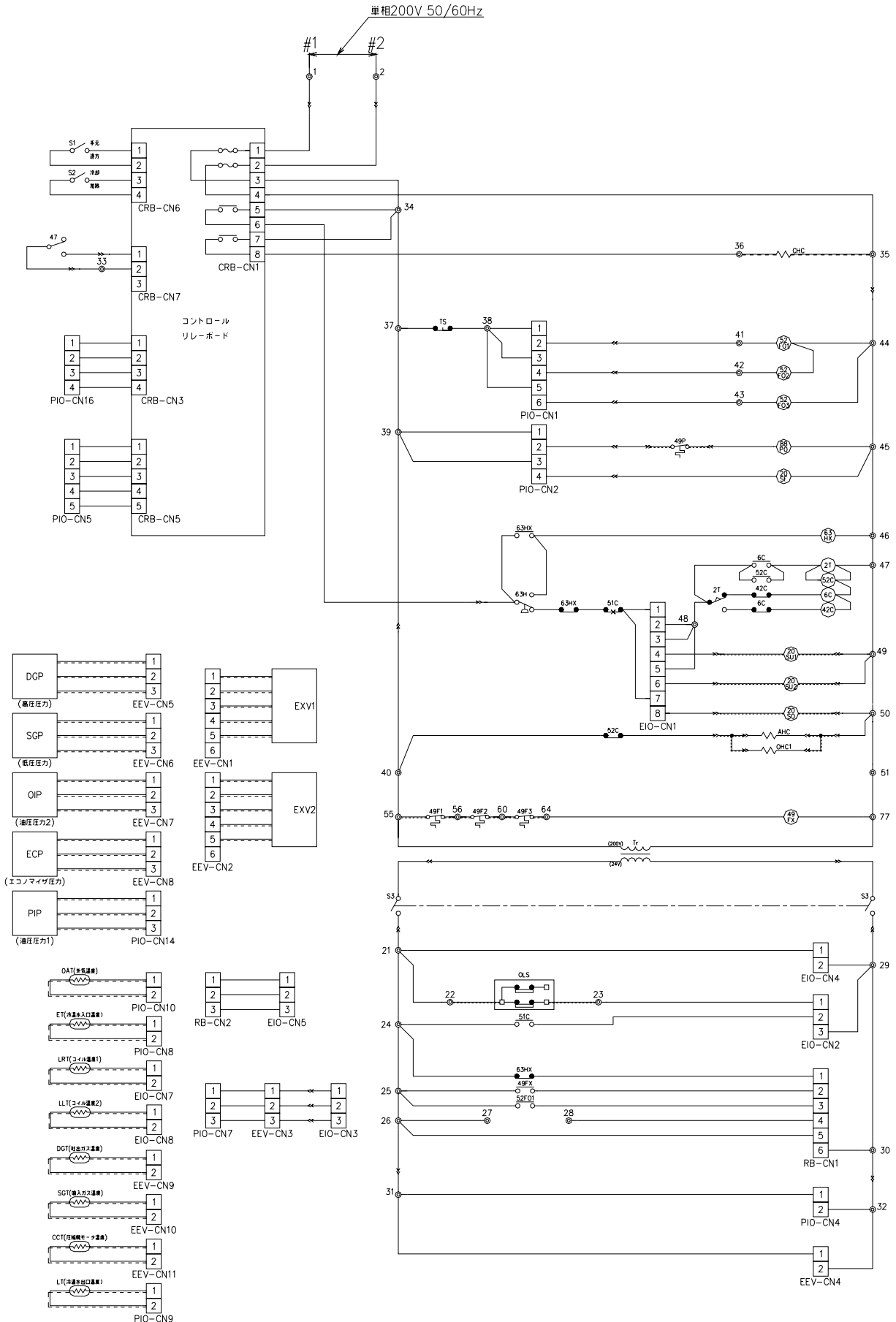
注、 端子台Tb7の#12,#13の間に、冷温水ポンプの電磁閉閉器のα接点及びフロースイッチを直列に接続してください。



3. 電気配線図



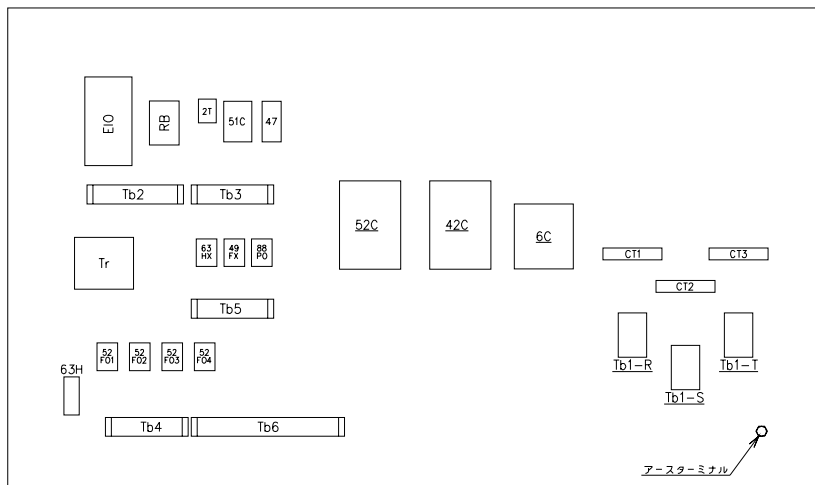
RUA-SB15003H-A/B



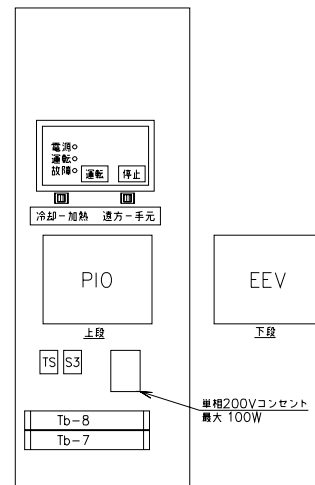
3. 電気配線図



機器配置図

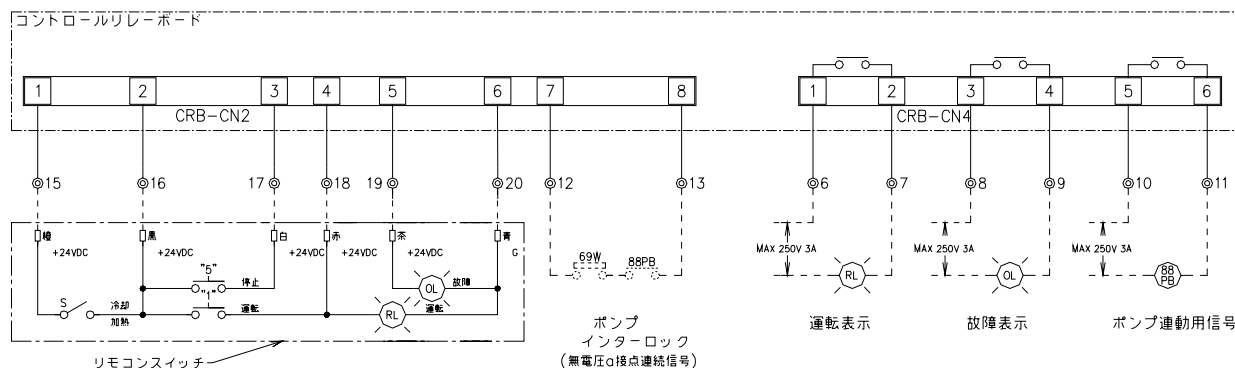


スイッチボックス



コントロールボックス

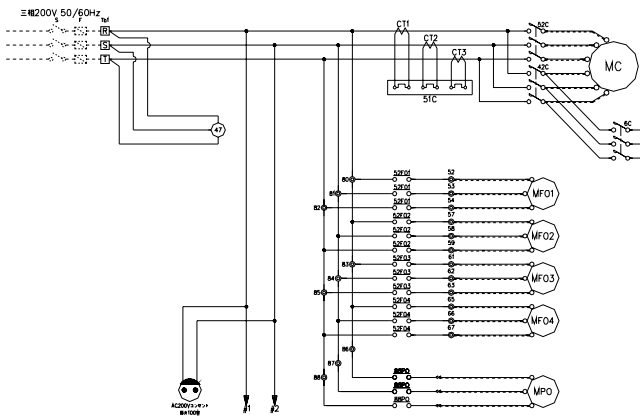
外部接続端子



記号説明

記号	記号名称	記号	記号名称
1	運転スイッチ	CT	変流器
2T	スターデルタ始動遅延タイマ	EEV	電子膨張弁制御基板
5	停止スイッチ	EIO	入出力基板
6C	圧縮機スター用電磁接触器	EXV	電子膨張弁
20SF	四方弁電磁コイル	MC	圧縮機モータ
20SQ	オイルライン電磁コイル	MFO	ファンモータ
20SU	アンロータ電磁コイル	MPO	ブレルーフポンプモータ
42C	圧縮機デルタ用電磁接触器	OHC	オイルヒータケーブル
47	逆相防止リレー	PIO	制御基板
49F	ファンモータ過熱防止サーモ	OL	故障表示灯
49FX	ファンモータ過熱防止サーモ補助リレー	OLS	オイルレベルスイッチ
49P	ブレルーフポンプモータ過熱防止サーモ	RB	入力基板
51C	圧縮機オーバロードリレー	RL	運転表示灯
52C	圧縮機モータ電磁接触器	S	スイッチ
52F0	ファンモータ電磁接触器	Tb	ターミナルブロック
63H	高圧スイッチ	Tr	トランス
63HX	高圧スイッチ補助リレー	TS	テストスイッチ
69W	冷温水フロースイッチ		
88PB	冷温水ポンプモータ電磁接触器	→	コネクタ
88PQ	ブレルーフポンプモータ電磁接触器	◎	ターミナル
AHC	アキュムレータヒータケーブル	—	盤内結線
CRB	コントロールリレーボード	—	盤外結線
CHC	クーラヒータケーブル	----	現場結線

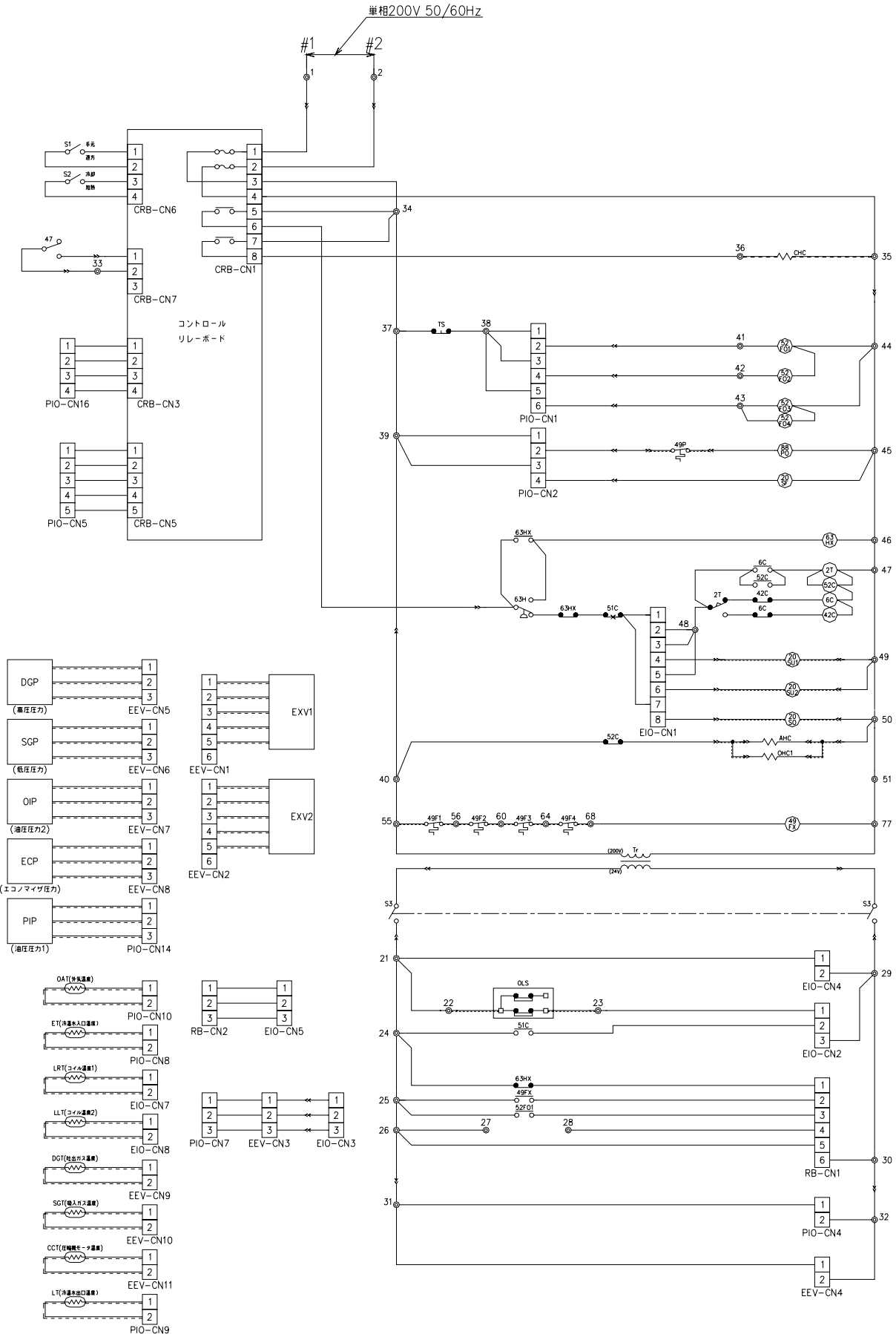
注、 端子台Tb7の#12,#13の間に、冷温水ポンプの電磁開閉器のa接点及びフロースイッチを直列に接続してください。



3. 電気配線図



RUA-SB18003H-A/B, SB21203H-A/B

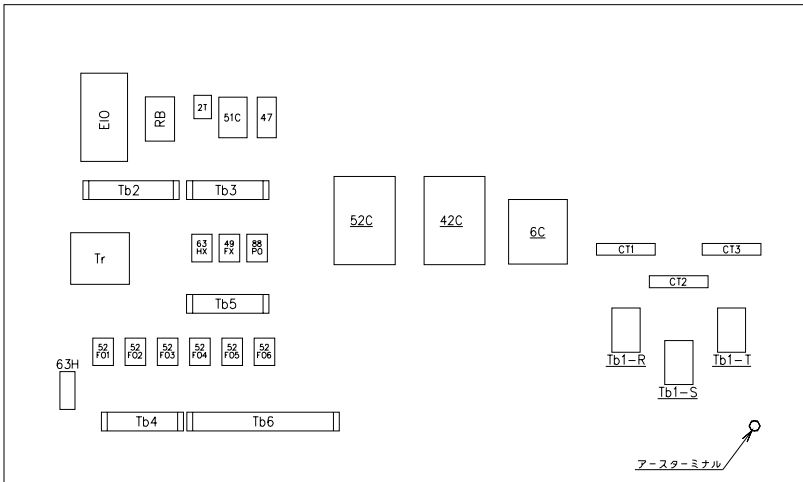


3. 電気配線図

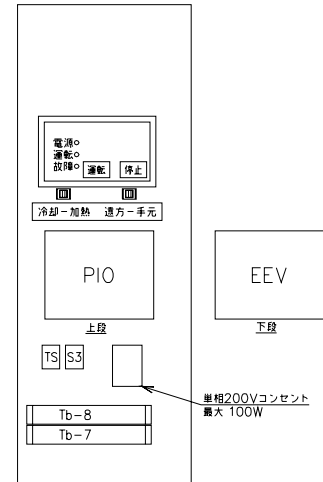


RUA-SB23603H-A/B

機器配置図

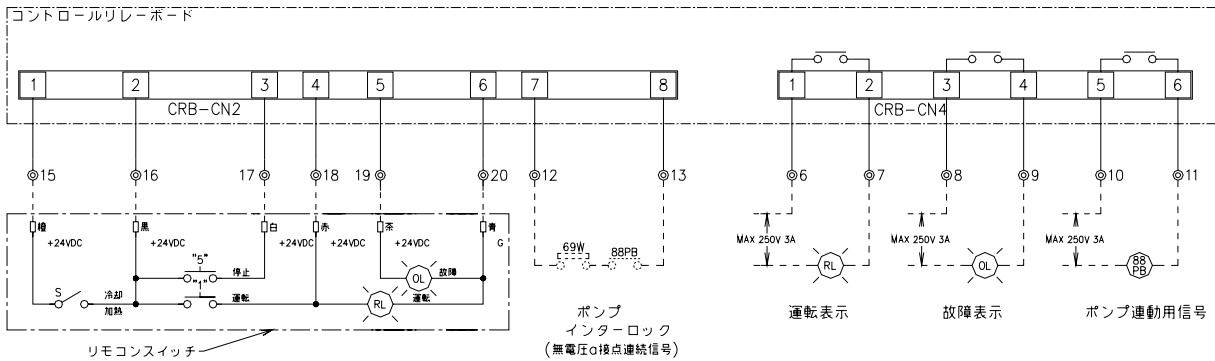


スイッチボックス



コントロールボックス

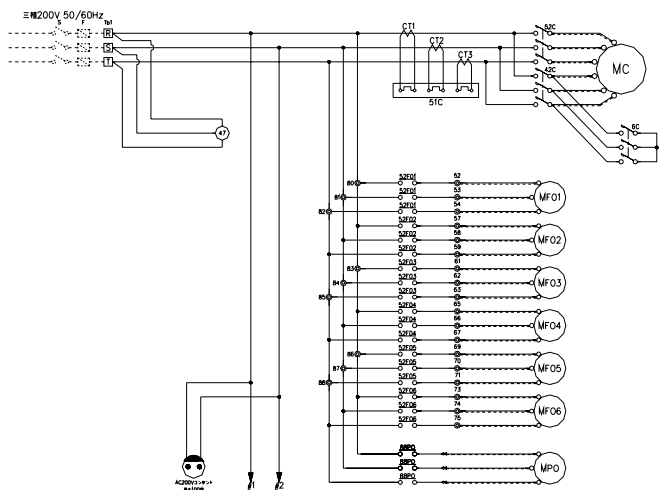
外部接続端子



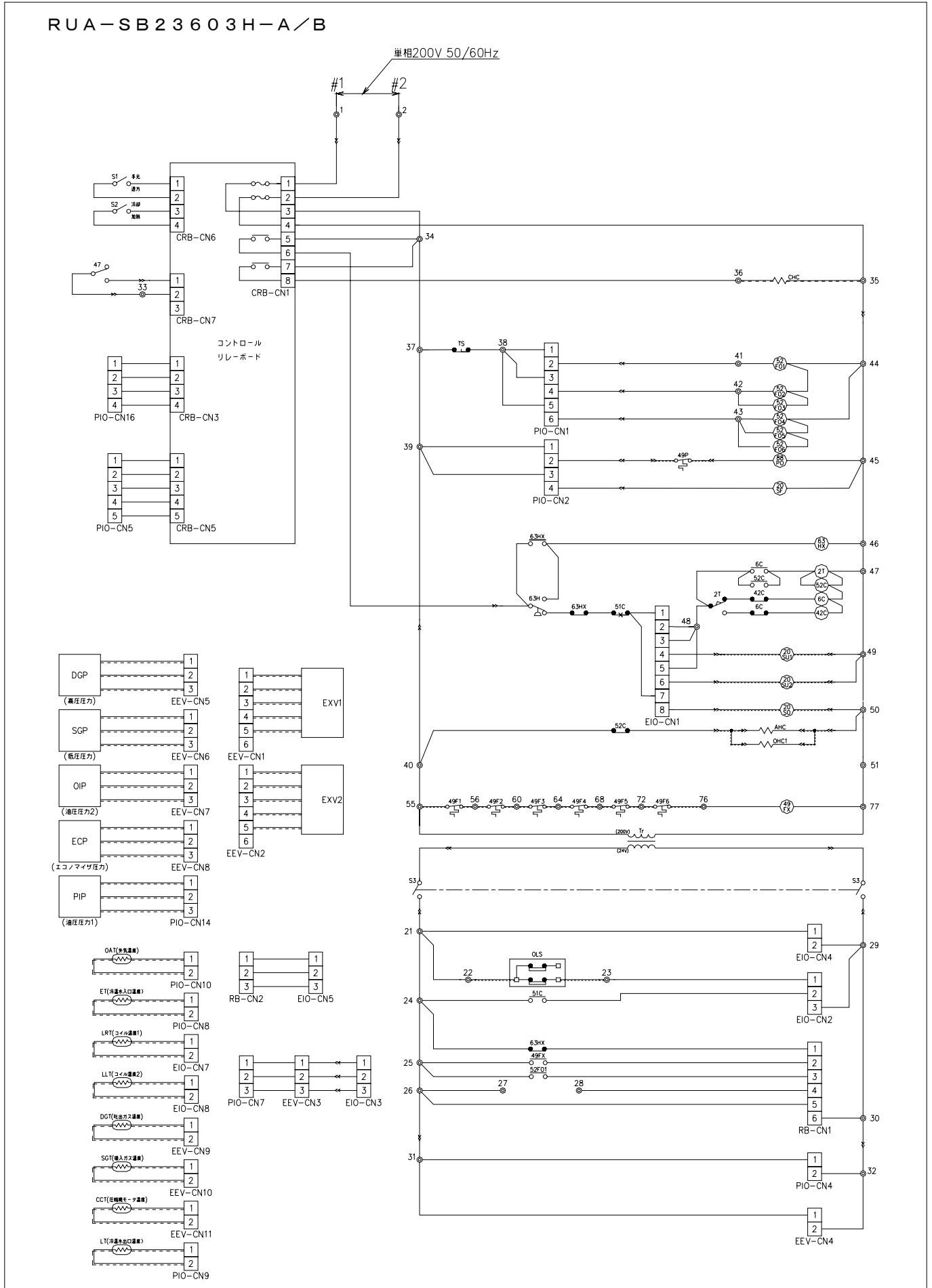
記号説明

記号	記号名称	記号	記号名称
1	運転スイッチ	CT	変流器
2T	スターデルタ始動遅延タイマ	EEV	電子膨張弁制御基板
5	停止スイッチ	EIO	入出力基板
6C	圧縮機スター用電磁接触器	EXV	電子膨張弁
20SF	四方巻電磁コイル	MC	圧縮機モータ
20SO	オイルライン電磁コイル	MFO	ファンモータ
20SU	アンロータ電磁コイル	MPO	プレルーフポンプモータ
42C	圧縮機デルタ用電磁接触器	OHC	オイルヒータケーブル
47	逆相防止リレー	PIO	制御基板
49F	ファンモータ過熱防止サーモ	OL	故障表示灯
49FX	ファンモータ過熱防止サーモ補助リレー	OLS	オイルレベルスイッチ
49P	プレルーフポンプモータ過熱防止サーモ	RB	入力基板
51C	圧縮機オーバロードリレー	RL	運転表示灯
52C	圧縮機モータ電磁接触器	S	スイッチ
52FO	ファンモータ電磁接触器	Tb	ターミナルブロック
63H	高圧スイッチ	Tr	トランス
63HX	高圧スイッチ補助リレー	TS	テストスイッチ
69W	冷温水フロースイッチ		
88PB	冷温水ポンプモータ電磁接触器	→→	コネクタ
88PO	プレルーフポンプモータ電磁接触器	◎	ターミナル
AHC	アキュムレータヒータケーブル	—	盤内結線
CRB	コントロールリレーボード	→	盤外結線
CHC	クーラヒータケーブル	- - -	現場結線

注、端子台Tb7の#12,#13の間に、冷温水ポンプの電磁開閉器のa接点及びフロースイッチを直列に接続してください。



3. 電気配線図



3. 電気配線図



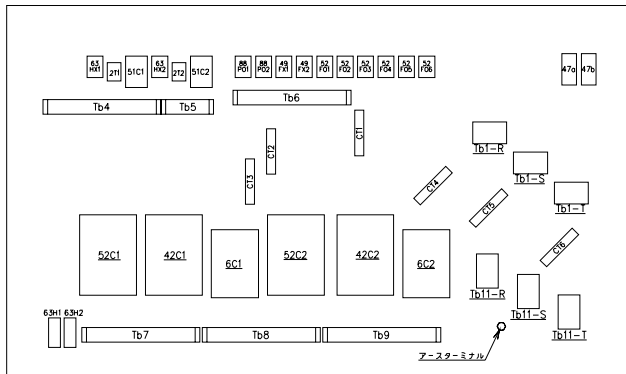
RUA-SB30003H-A/B

記号説明

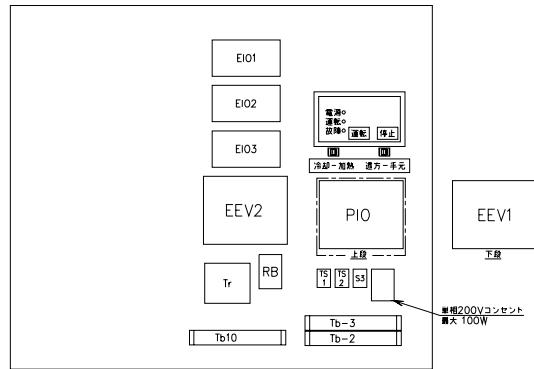
記号	記号名称	記号	記号名称	記号	記号名称	記号	記号名称
1	運転スイッチ	51C	圧縮機オーバーロードリレー	EEV	電子膨張弁制御基板	S	スイッチ
2T	スターデルタ始動遅延タイマ	52C	圧縮機モータ電磁接触器	EIO	入出力基板	Tb	ターミナルブロック
5	停止スイッチ	52FO	ファンモータ電磁接触器	EXV	電子膨張弁	Tr	トランス
6C	圧縮機スター用電磁接触器	63H	高圧スイッチ	MC	圧縮機モータ	TS	テストスイッチ
20SF	四方弁電磁コイル	63HX	高圧スイッチ補助リレー	MFO	ファンモータ	→→	コネクタ
20SO	オイルライン電磁コイル	69W	冷温水フロースイッチ	MPO	プレループポンプモータ	◎	ターミナル
20SU	アンロータ電磁コイル	88PB	冷温水ポンプモータ電磁接触器	OHC	オイルヒータケーブル	—	盤内結線
42C	圧縮機デルタ用電磁接触器	88PO	プレループポンプモータ電磁接触器	PIO	制御基板	—	盤外結線
47	逆相防止リレー	AHC	アキュムレータヒータケーブル	OL	故障表示灯	—	現場結線
49F	ファンモータ過熱防止サーモ	CRB	コントロールリレーボード	OLS	オイルレベルスイッチ		
49FX	ファンモータ過熱防止サーモ補助リレー	CHC	クーラヒータケーブル	RB	入力基板		
49P	プレループポンプモータ過熱防止サーモ	CT	変流器	RL	運転表示灯		

注、端子台Tb2の#12, #13の間に、冷温水ポンプの電磁開閉器のα接点及びフロースイッチを直列に接続してください。

機器配置図

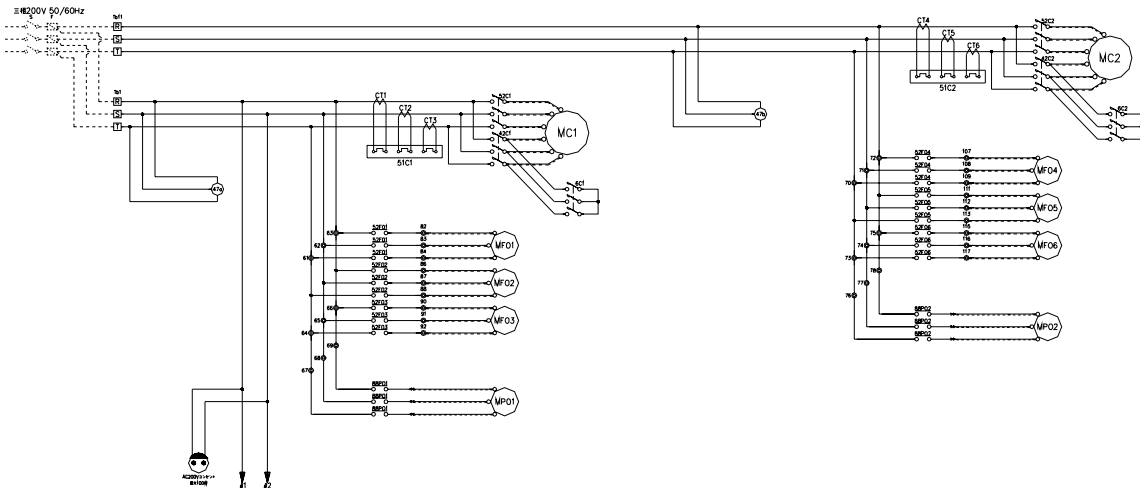
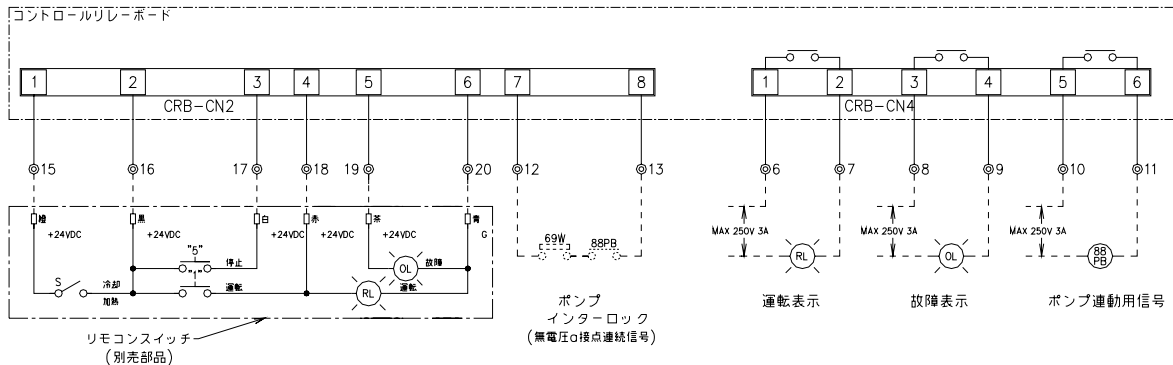


スイッチボックス

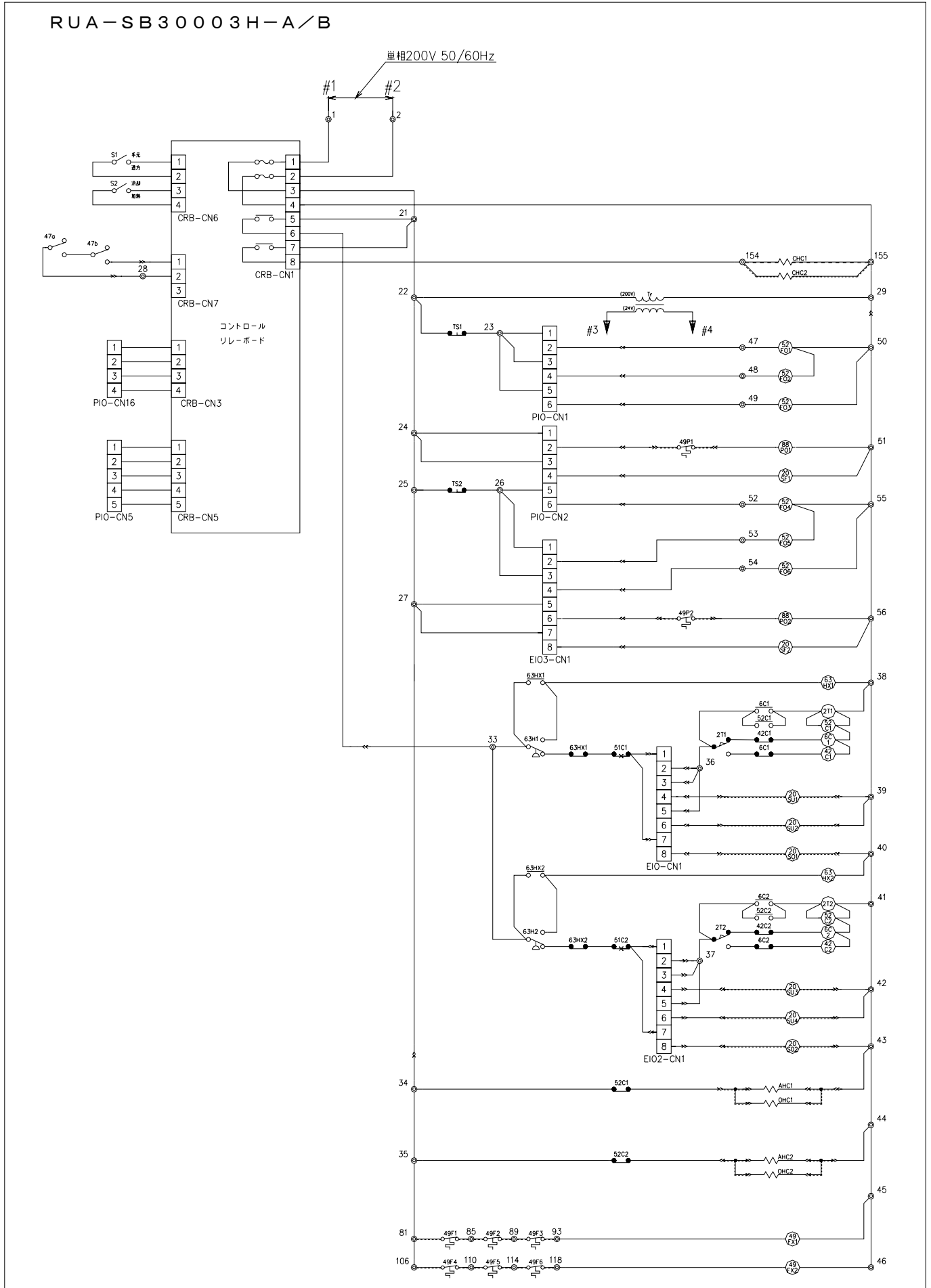


コントロールボックス

外部接続端子



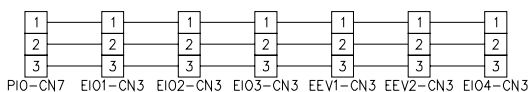
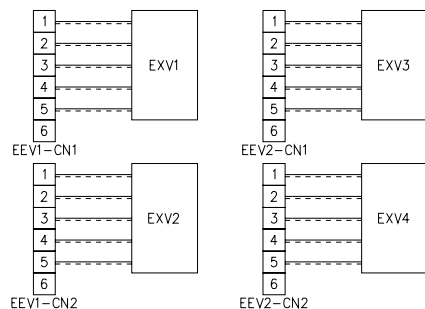
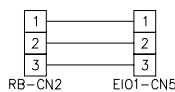
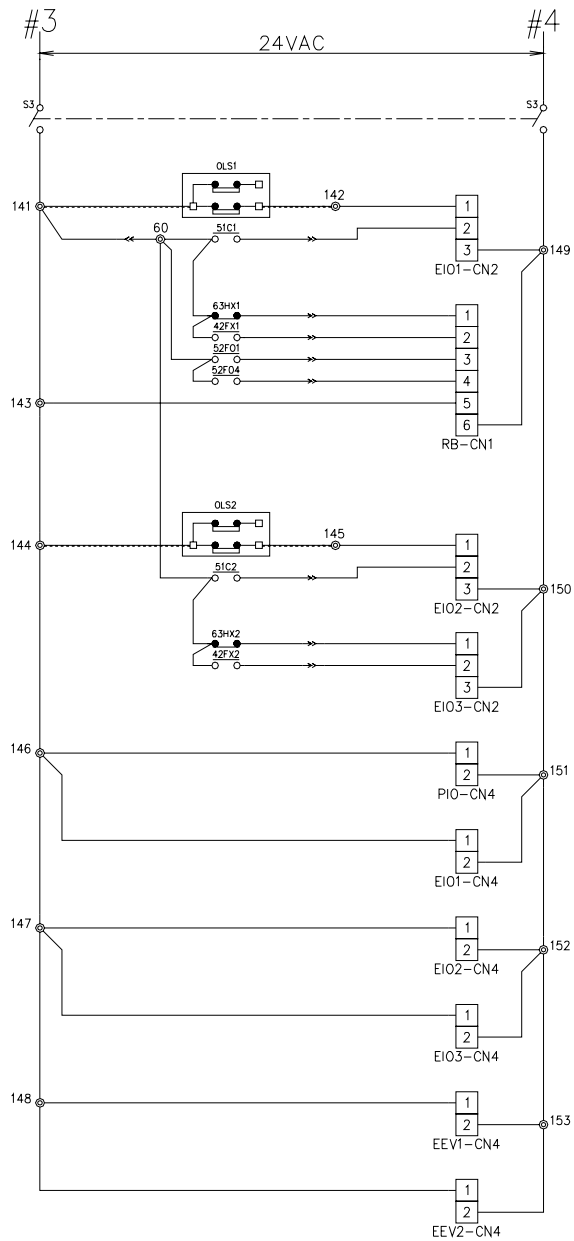
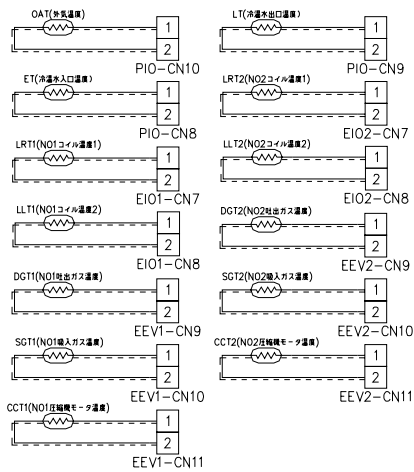
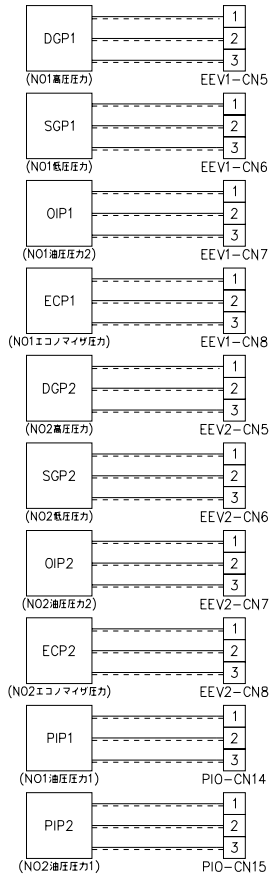
3. 電気配線図



3. 電気配線図



RUA-SB30003H-A/B



3. 電気配線図



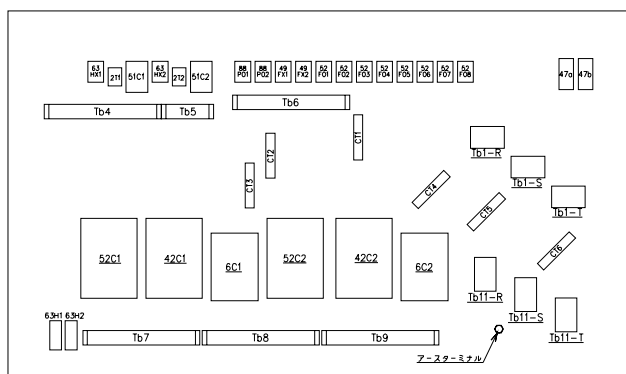
RUA-SB35503H-A/B, SB42503H-A/B

記号説明

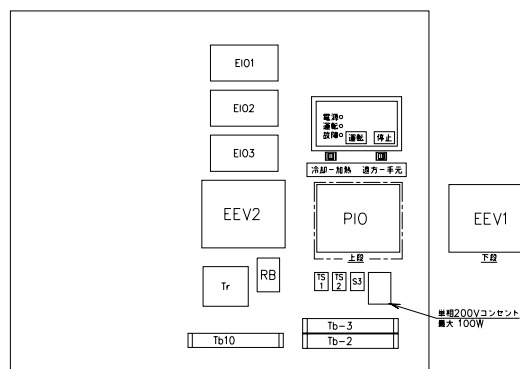
記号	記号名称	記号	記号名称	記号	記号名称	記号	記号名称
1	運転スイッチ	51C	圧縮機オーバロードリレー	EEV	電子膨張弁制御基板	S	スイッチ
2T	スターデルタ始動遅延タイム	52C	圧縮機モータ電磁接触器	EIO	入出力基板	Tb	ターミナルブロック
5	停止スイッチ	52FO	ファンモータ電磁接触器	EXV	電子膨張弁	Tr	トランス
6C	圧縮機スター用電磁接触器	63H	高圧スイッチ	MC	圧縮機モータ	TS	テストスイッチ
20SF	四方弁電磁コイル	63HX	高圧スイッチ補助リレー	MFQ	ファンモータ		
20SO	オイルライン電磁コイル	69W	冷温水フロースイッチ	MPO	プレループポンプモータ	→	コネクタ
20SU	ファンモータ電磁コイル	88PB	冷温水ポンプモータ電磁接触器	OHC	オイルヒータケーブル	⊙	ターミナル
42C	圧縮機デルタ用電磁接触器	88PO	プレループポンプモータ電磁接触器	PIO	制御基板	—	壁内結線
47	逆相防止リレー	AHC	アキュムレータヒータケーブル	OL	故障表示灯	—	壁外結線
49F	ファンモータ過熱防止サーモ	CRB	コントロールリレーボード	OLS	オイルレベルスイッチ	- - -	現場結線
49FX	ファンモータ過熱防止サーモ補助リレー	CHC	クーラヒータケーブル	RB	入力基板		
49P	プレループポンプモータ過熱防止サーモ	CT	変流器	RL	運転表示灯		

注、 端子台Tb2の#12, #13の間に、冷温水ポンプの電磁開閉器のα接点及びフロースイッチを直列に接続してください。

機器配置図

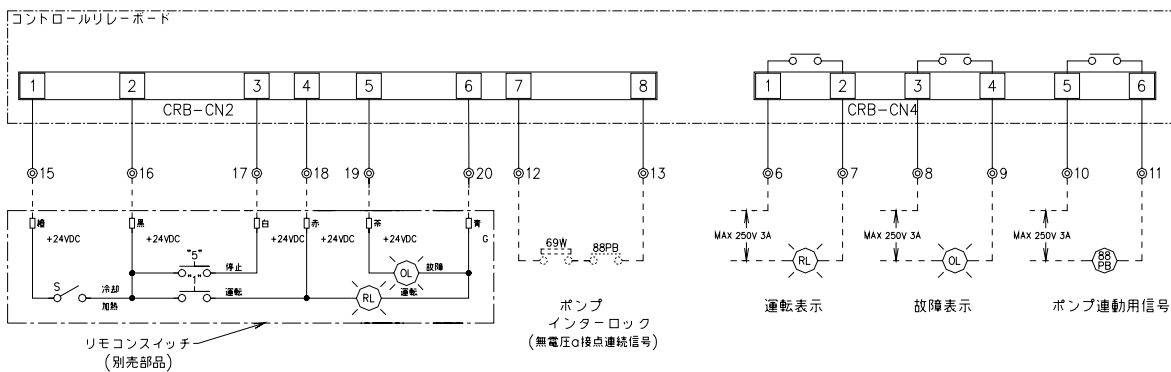


スイッチボックス



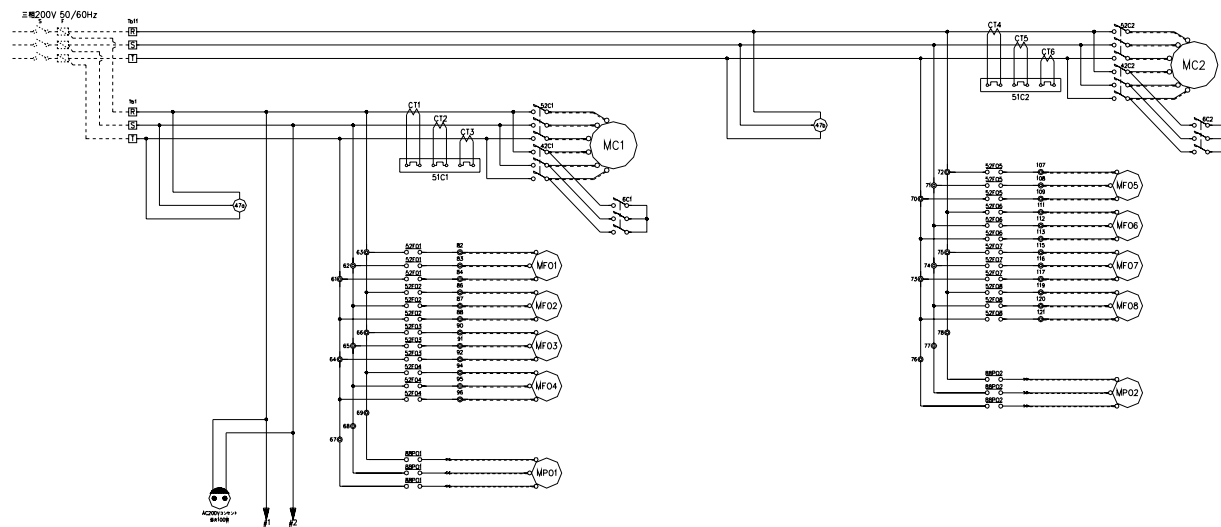
コントロールボックス

外部接続端子



リモコンスイッチ (別売部品)

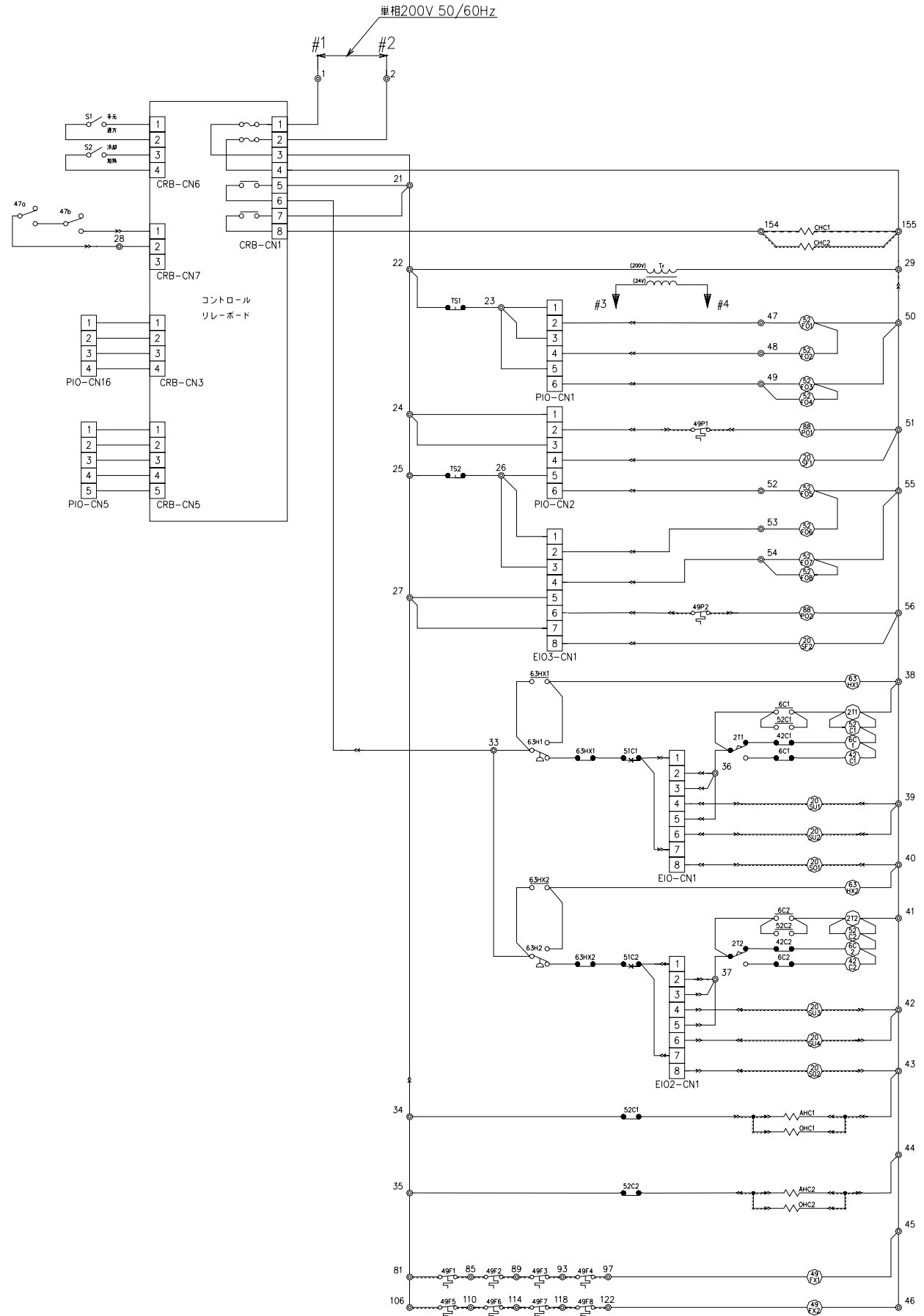
ポンプインターロック (無電圧α接点連続信号)



3. 電気配線図



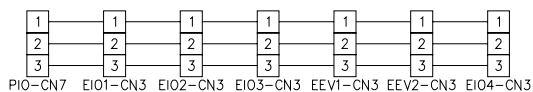
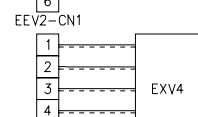
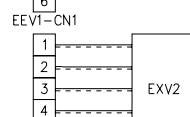
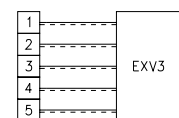
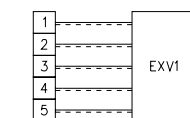
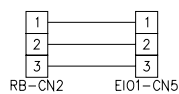
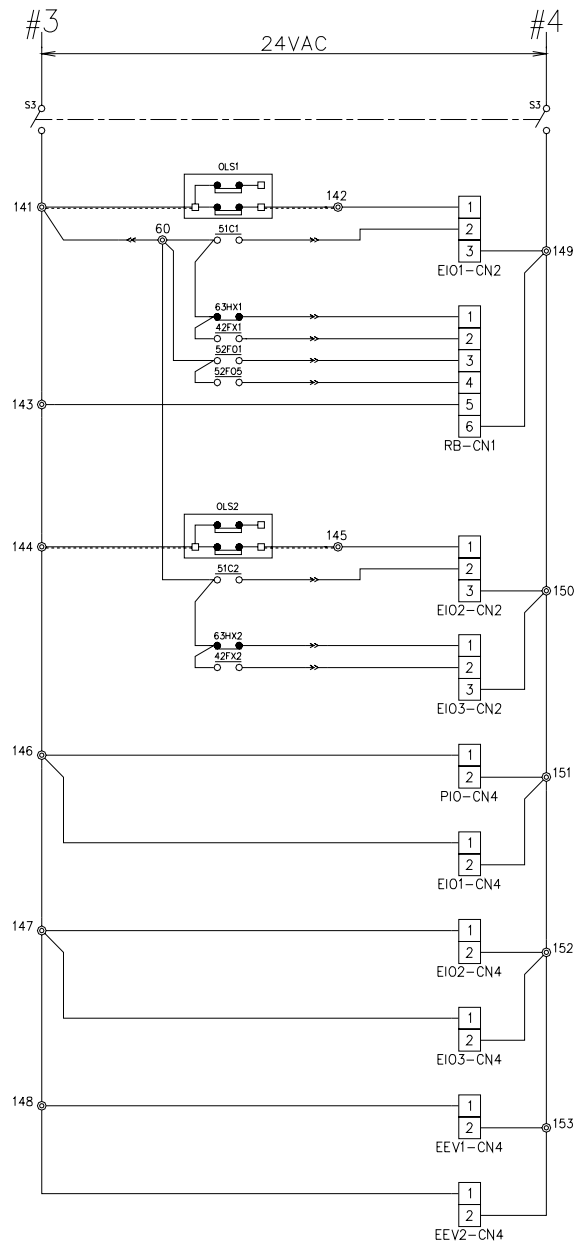
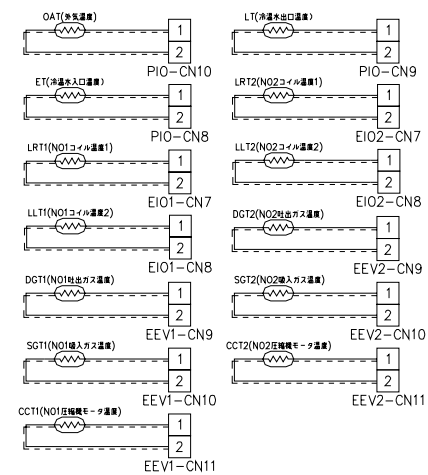
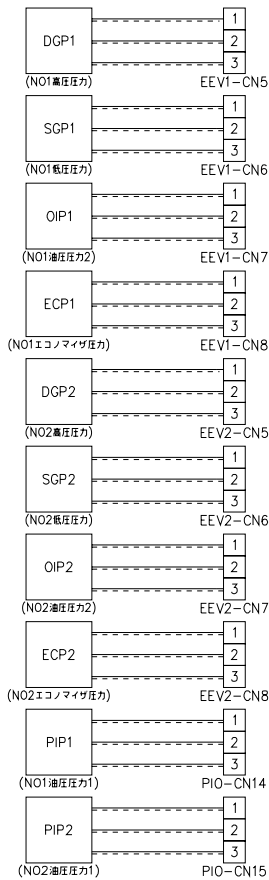
RUA-SB35503H-A/B, SB42503H-A/B



3. 電気配線図



RUA-SB35503H-A/B, SB42503H-A/B



3. 電気配線図



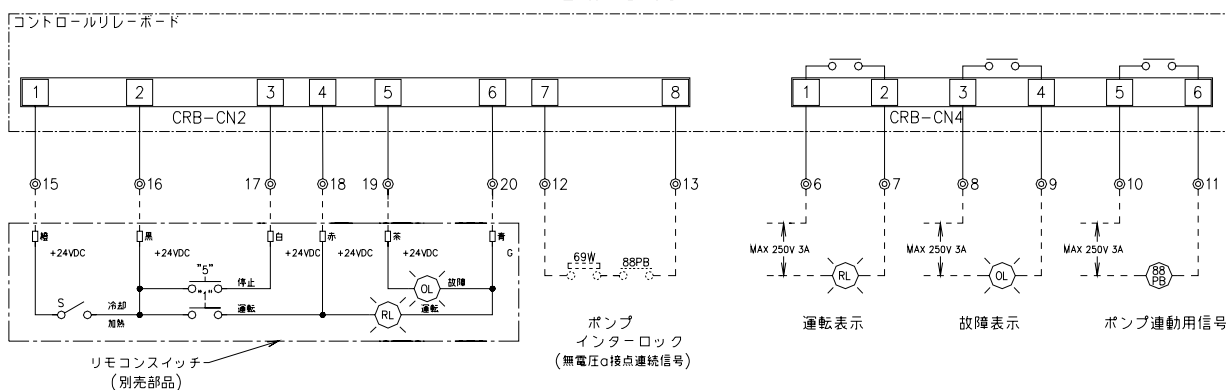
RUA-SB47503H-A/B, SB50003H-A/B

記号説明

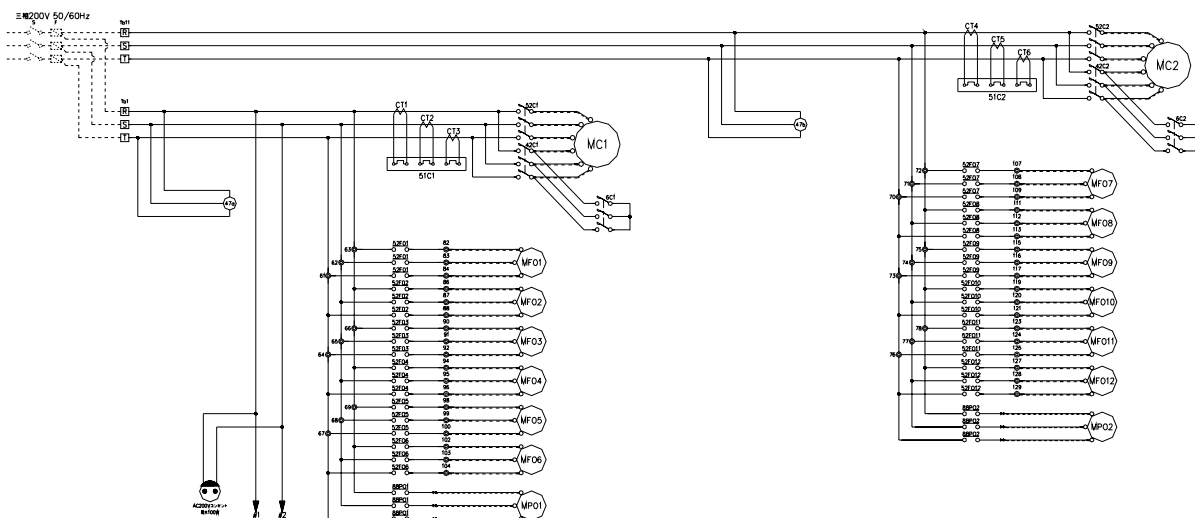
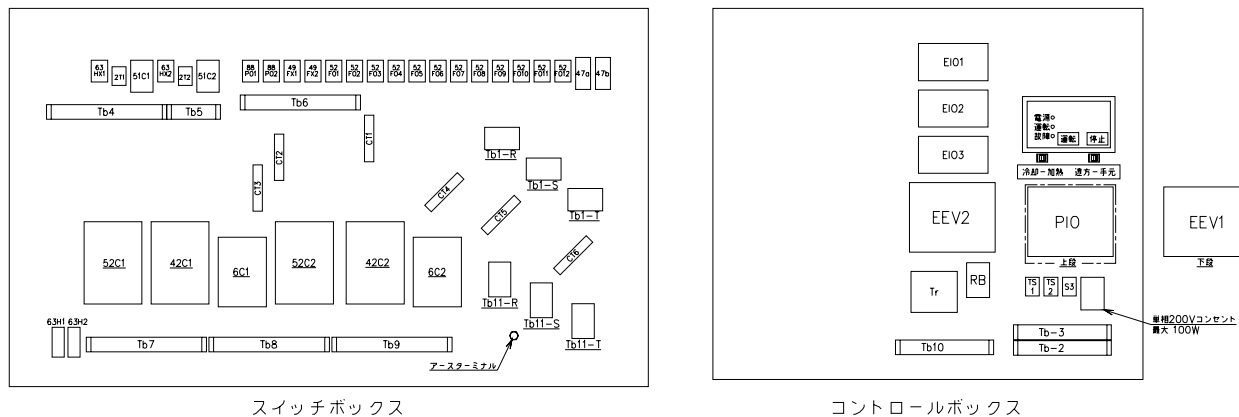
記号	記号名称	記号	記号名称	記号	記号名称	記号	記号名称
1	運転スイッチ	51C	圧縮機オーバーロードリレー	EEV	電子膨張弁制御基板	S	スイッチ
2T	スターデルタ始動遅延タイマ	52C	圧縮機モータ電磁接触器	EIO	入出力基板	Tb	ターミナルブロック
5	停止スイッチ	52FO	ファンモータ電磁接触器	EXV	電子膨張弁	Tr	トランス
6C	圧縮機スター用電磁接触器	63H	高圧スイッチ	MC	圧縮機モータ	TS	テストスイッチ
20SF	四方弁電磁コイル	63HX	高圧スイッチ補助リレー	MFO	ファンモータ	→	コネクタ
20SO	オイルライン電磁コイル	69W	冷温水フロースイッチ	MPO	プレループポンプモータ	⊙	ターミナル
20SU	アンローダ電磁コイル	88PB	冷温水ポンプモータ電磁接触器	OHC	オイルヒーターケーブル	—	盤内結線
42C	圧縮機デルタ用電磁接触器	88PO	プレループポンプモータ電磁接触器	PIO	制御基板	—	盤外結線
47	逆相防止リレー	AHC	アキュムレータヒーターケーブル	OL	故障表示灯	----	現場結線
49F	ファンモータ過熱防止サーモ	CRB	コントロールリレーボード	OLS	オイルレベルスイッチ		
49FX	ファンモータ過熱防止サーモ補助リレー	CHC	クーラヒーターケーブル	RB	入力基板		
49P	プレループポンプモータ過熱防止サーモ	CT	変流器	RL	運転表示灯		

注、 端子台Tb2の#12, #13の間に、冷温水ポンプの電磁開閉器のα接点及びフロースイッチを直列に接続してください。

外部接続端子



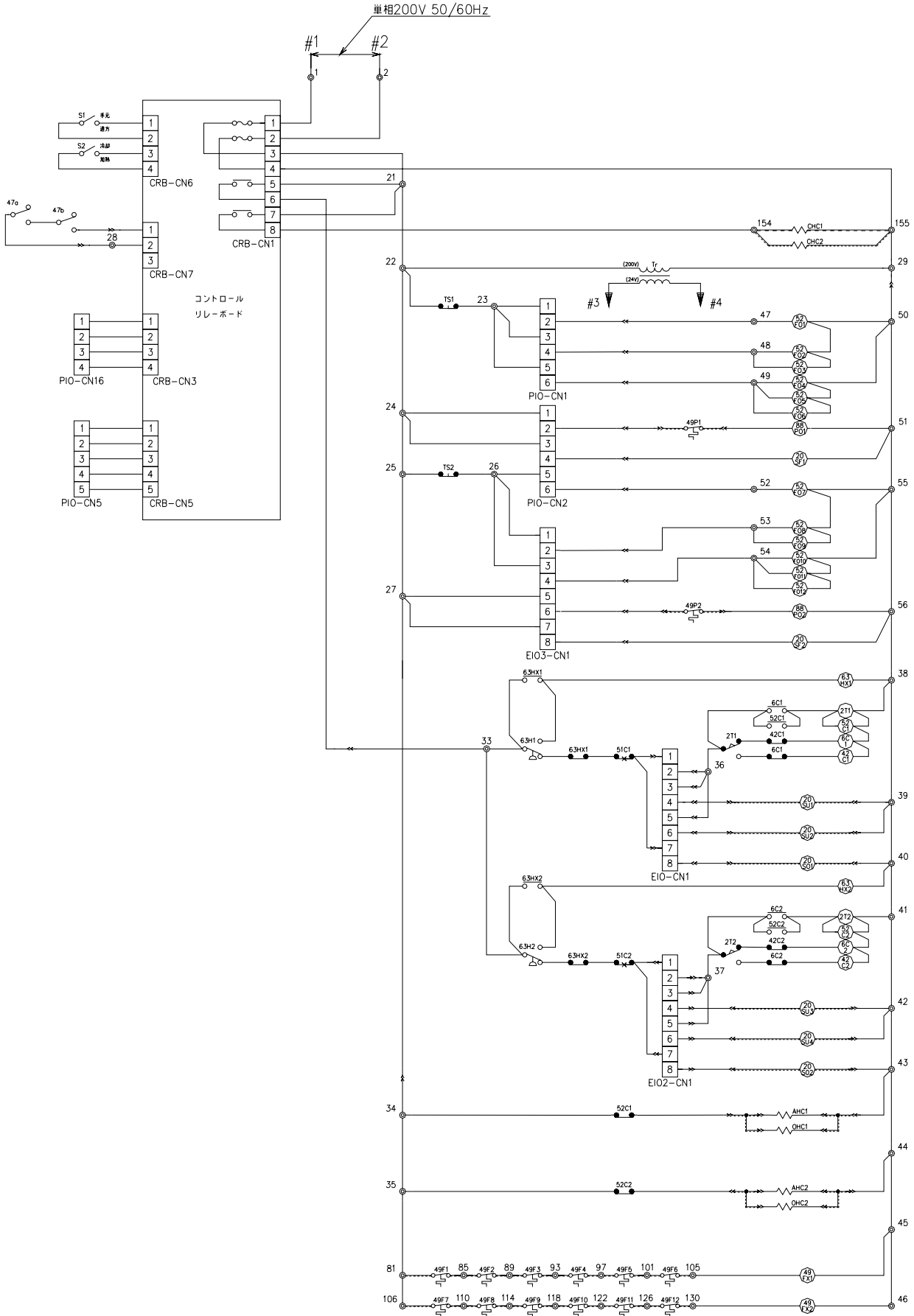
機器配置図



3. 電気配線図



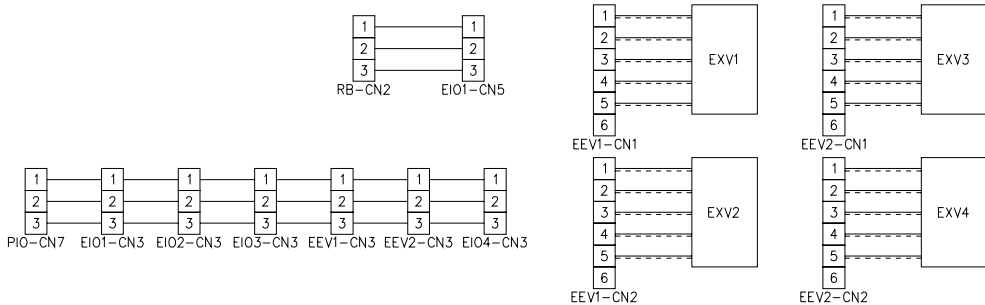
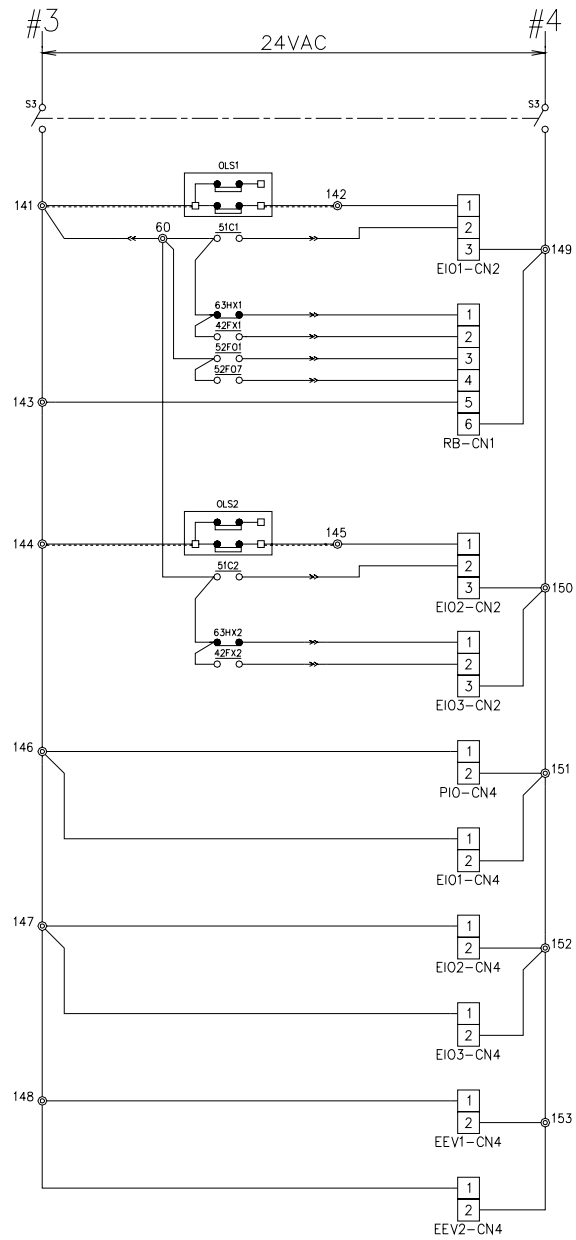
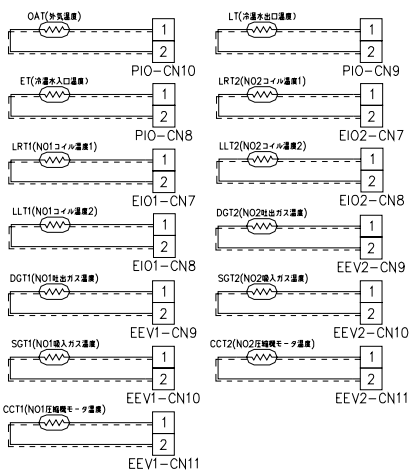
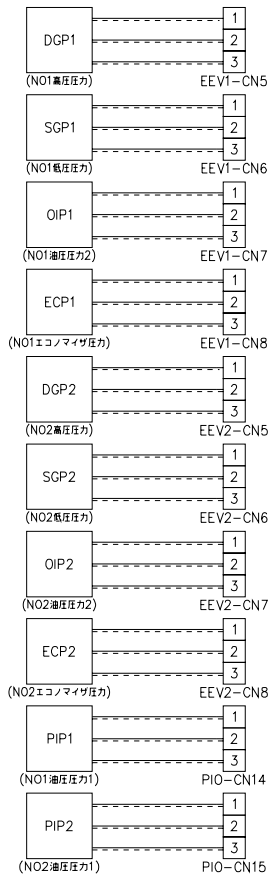
RUA-SB47503H-A/B, SB50003H-A/B



3. 電気配線図



RUA-SB47503H-A/B, SB50003H-A/B



4. 使用範囲



50/60Hz

項目		機種 RUA-SB	15003H-A/B	18003H-A/B	21203H-A/B	23603H-A/B	30003H-A/B
電源電圧			定格電圧の±10%以内、相間バランス±2%以内				
冷却	標準冷水量	L/min	378/430	459/516	516/608	608/677	760/860
	標準水圧損失	kPa	20.3/25.5	19.2/24.5	21.5/30.2	25.2/31.6	22.9/28.8
加熱	標準温水量	L/min	430/487	516/573	608/677	677/760	860/960
	標準水圧損失	kPa	25.5/31.9	24.5/30.5	30.2/37.8	31.6/40.2	28.8/35.3
水量範囲		L/min	250～750	300～900	350～1050	400～1200	500～1500
冷水出口温度		°C	5～20				
温水出口温度		°C	35～55				
冷却時外気温度		°C	-5～43DB				
加熱時外気温度		°C	-10～24DB,18.5WB				
機内保有水量		L	75	90	100	130	150
系内最小保有水量		L	940	1120	1320	1560	1070

項目		機種 RUA-SB	35503H-A/B	42503H-A/B	47503H-A/B	50003H-A/B
電源電圧			定格電圧の±10%以内、相間バランス±2%以内			
冷却	標準冷水量	L/min	903/1020	1080/1220	1220/1360	1430
	標準水圧損失	kPa	29.5/37.0	37.1/46.9	41.0/50.7	55.8
加熱	標準温水量	L/min	1020/1150	1220/1360	1360/1520	1610
	標準水圧損失	kPa	37.0/46.2	46.9/57.9	50.7/62.4	69.2
水量範囲		L/min	600～100	700～2100	800～2400	800～2400
冷水出口温度		°C	5～20			
温水出口温度		°C	35～55			
冷却時外気温度		°C	-5～43DB			
加熱時外気温度		°C	-10～24DB,18.5WB			
機内保有水量		L	175	190	240	240
系内最小保有水量		L	1270	1520	1790	1790

《使用上の注意》

1. 流量範囲外で使用すると、クーラの局部凍結や、能力低下、チューブの侵食、スケール付着の原因を招きます。使用範囲内としてください。
2. 冷温水の温度変化がはげしく頻繁に発停を繰り返すと、ユニットの寿命に影響を及ぼします。冷温水保有水量は、系内最低保有水量以上を確保するタンクまたは配管系を設けてください。また、保有水量の計算は、配管流路で、最も水量が少なくなる部分で計算してください。（ヘッダー間でバイパス管がある場合。三方弁でバイパスしている状態等）
3. 周囲温度を使用限界以下で使用する必要がある場合には、年間運転（特殊仕様対応）対応をする必要があります。
4. ユニット始動（プルダウン運転）時に、冷温水出口温度が使用範囲外であっても、下記範囲内で運転するようにしてください。水蓄熱等で保有水量が多い場合で、1時間以上経過後も使用範囲内にならない場合は、三方弁等を設け使用範囲内になるようにしてください。
なお、下記条件外で運転されますとユニットが独自に判断を行い、運転待機状態、又は故障停止することがあります。

冷水出口温度	25°C以下
温水出口温度	25°C以上

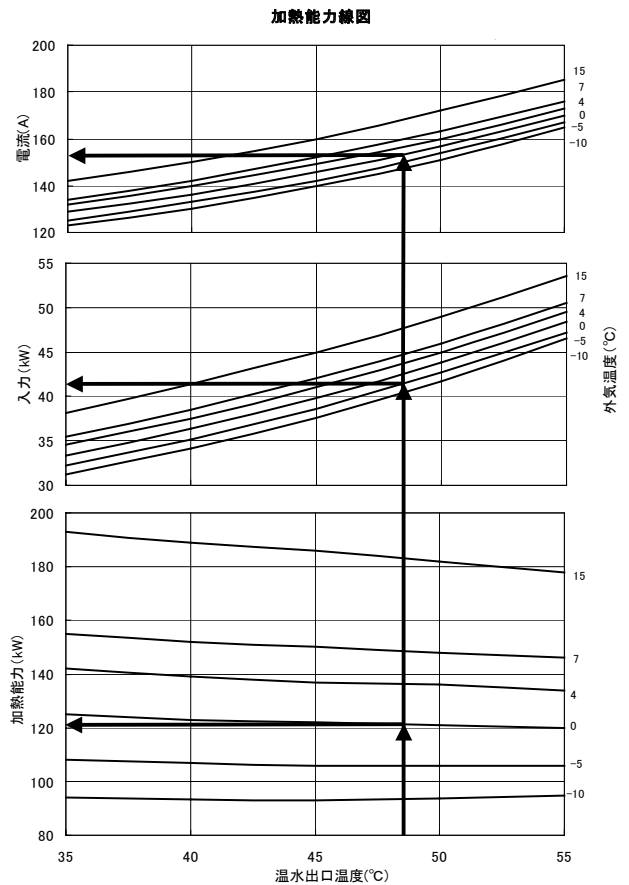
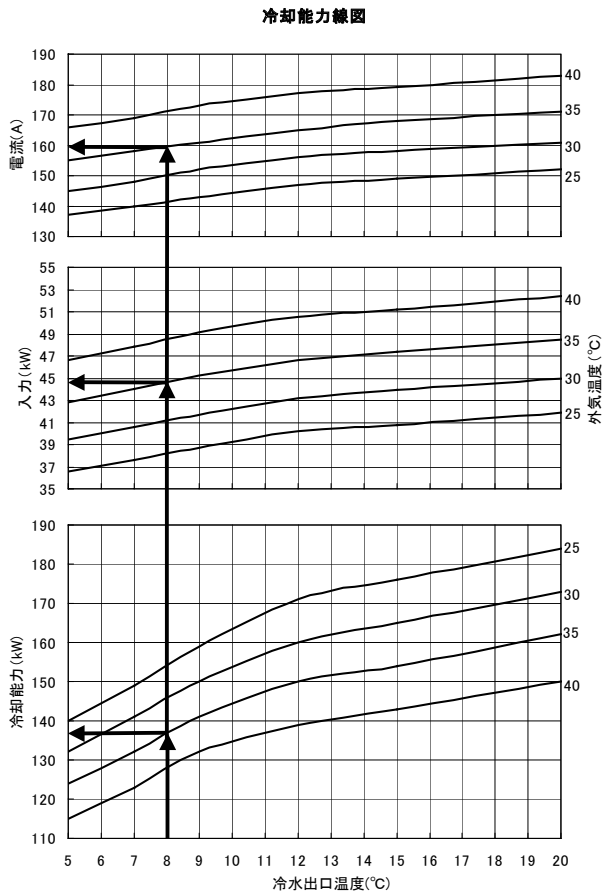
5. 一日の運転/停止操作回数は3回以内とし、頻繁な運転/停止は避けるようにしてください。また、複数台のユニットを群発停により、能力制御またはローテーションを行う場合は、特殊仕様対応が必要になります。

5. 性能特性



5-1. 能力線図の使用方法

例：RUA-SB15003H-A,50Hz



＜選定例＞

条件冷却：冷水出口 8℃、冷水入口 13℃、外気 35℃
 加熱：温水出口 48℃、温水入口 43℃、外気 0℃

- ① 上図の能力線図より下記となります。
 冷却時：冷却時：能力 137kW、入力 44.6kW、電流 160A
 加熱時：加熱時：能力 121kW、入力 42.2kW、電流 152A
- ② 冷温水流量は、ファンコイルまたはエアハンドリングユニット等とのかね合いで決定すべきですが、348L/min とすると
 “水圧損失線図”より、水熱交換器の水圧損失は、17.5kPa となります。
- ③ デフロストによる能力低下を考慮した集積的加熱能力は下表により $121\text{kW} \times 0.94 = 114\text{kW}$ となります。

注1. 加熱能力線図における外気温度の相対湿度は、85%の場合を示します。このほかの相対湿度の場合は、“加熱能力相対湿度補正線図”により補正する必要があります。
 2. ユニットの運転は使用範囲を守ってください。

5. 性能特性



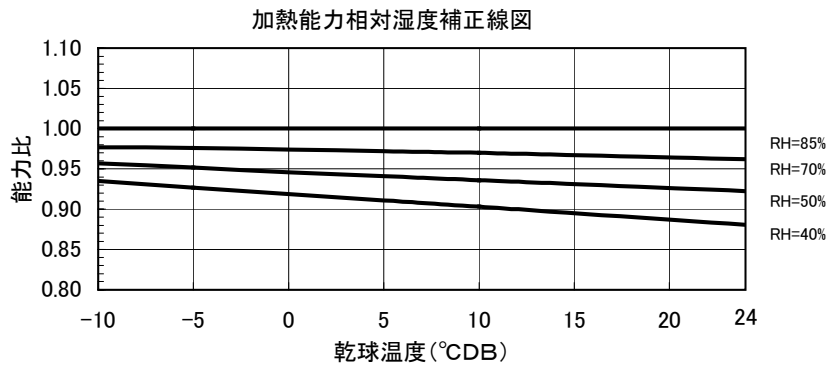
＜集積的加熱能力＞

集積的加熱能力とは、加熱運転における外気温度の低下にともない空気側熱交換器のコイル表面に霜がついてきます。その際の加熱能力の低下量と、デフロスト(霜取)運転を行った際の能力低下量を加味した加熱能力をいいます。従ってこれらのことを考慮した加熱能力は下表の”集積的加熱能力の比”で示す値となります。地域によっては考慮する必要があります。

コイル入口空気温度 (°CDB)	-10	-5	0	4	6	7	15
集積的加熱能力の比	0.94	0.90	0.86	0.90	0.95	1.00	1.00

＜加熱能力相対湿度補正＞

加熱能力線図における外気温度の相対湿度は、85%の場合を示します。このほかの相対湿度の場合は、下記”加熱能力相対湿度補正線図”により加熱能力を補正した値となります。



＜能力線図使用上の注意＞

1. ユニットの運転は、使用範囲内になるようにしてください。
2. 外気温度 25°C 以下の場合、冷却能力は室外ファンの台数制御により増減します。外気温度 25°C 以下での冷却能力は、能力線図上の外気温度 35°C の場合まで下がる場合がありますので、考慮の上設計を行ってください。
3. 外気温度 15°C 以上の場合、加熱能力は室外ファンの台数制御により増減します。外気温度 15°C 以上での加熱能力は、能力線図上の外気温度 4°C の場合まで下がる場合がありますので、考慮の上設計を行ってください。

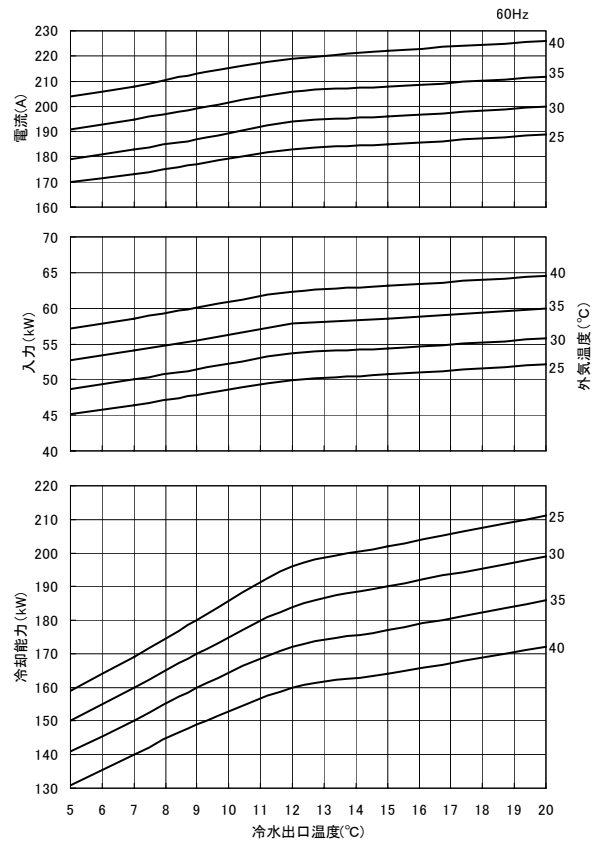
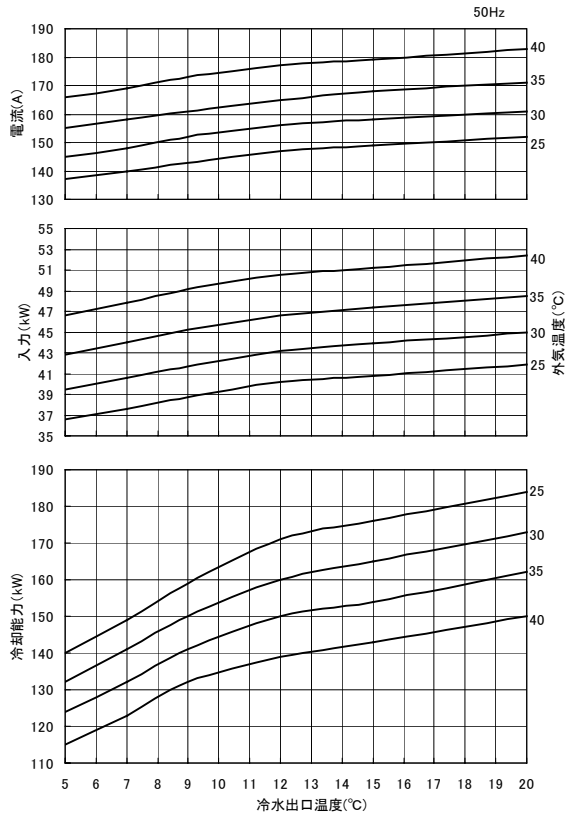
5. 性能特性



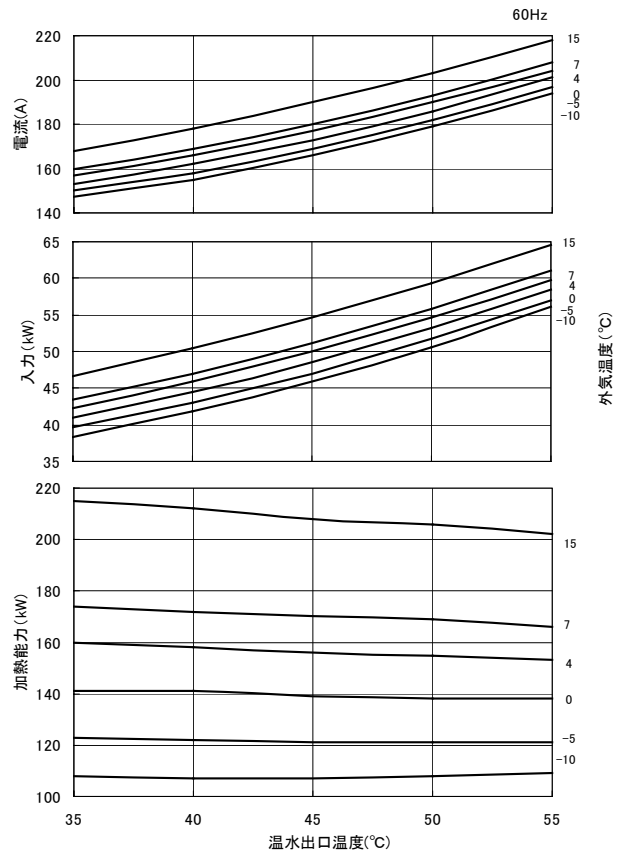
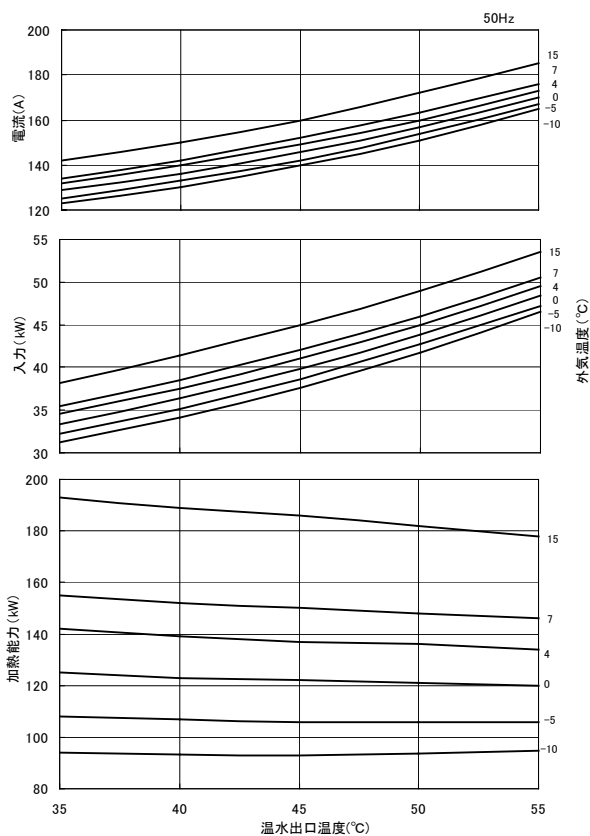
5-2. 能力線図

RUA-SB15003H-A/B

冷却能力線図



加熱能力線図

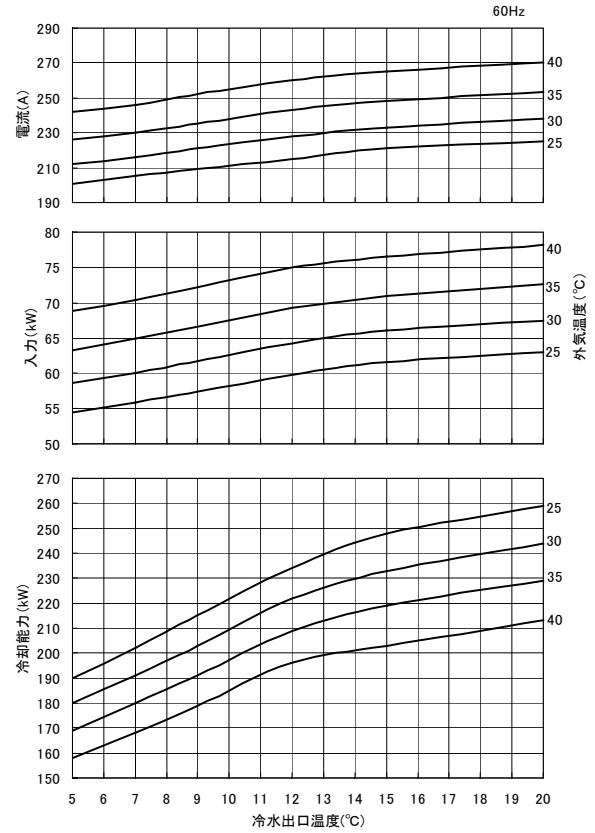
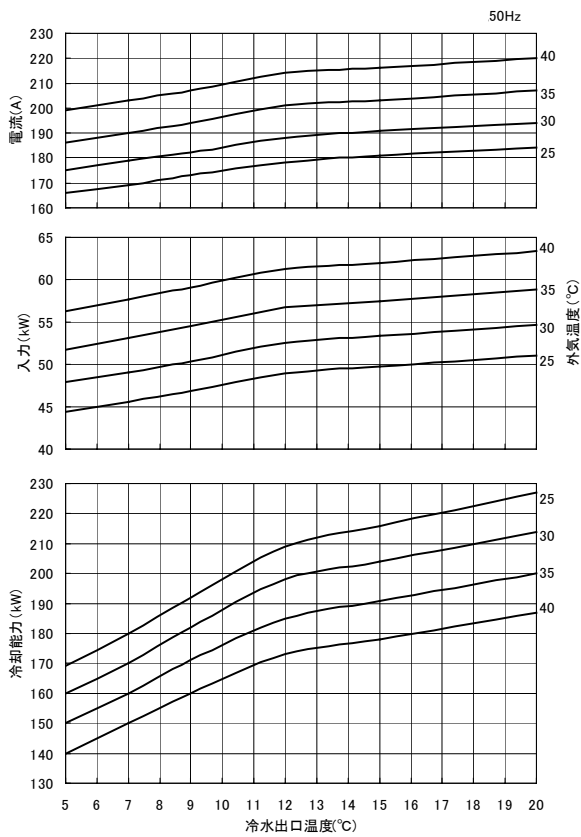


5. 性能特性

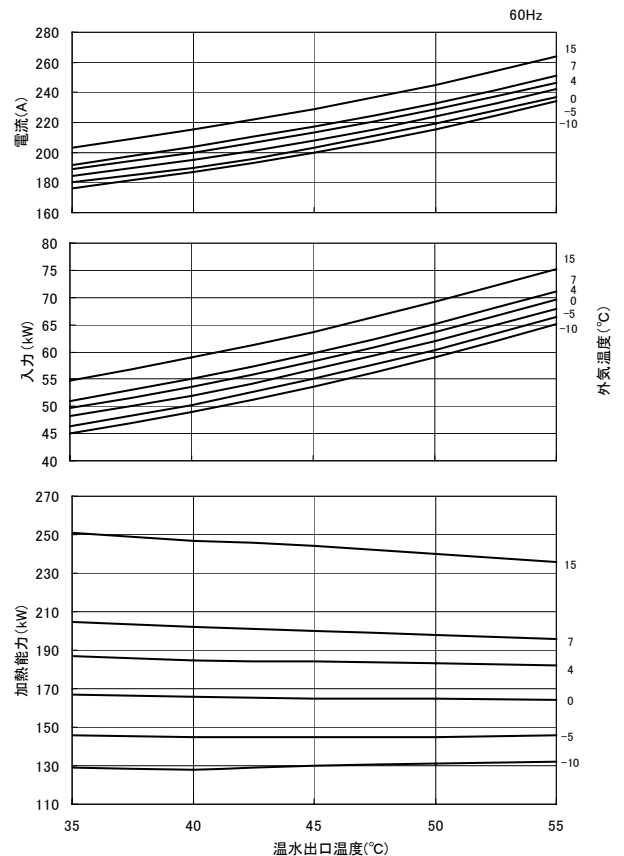
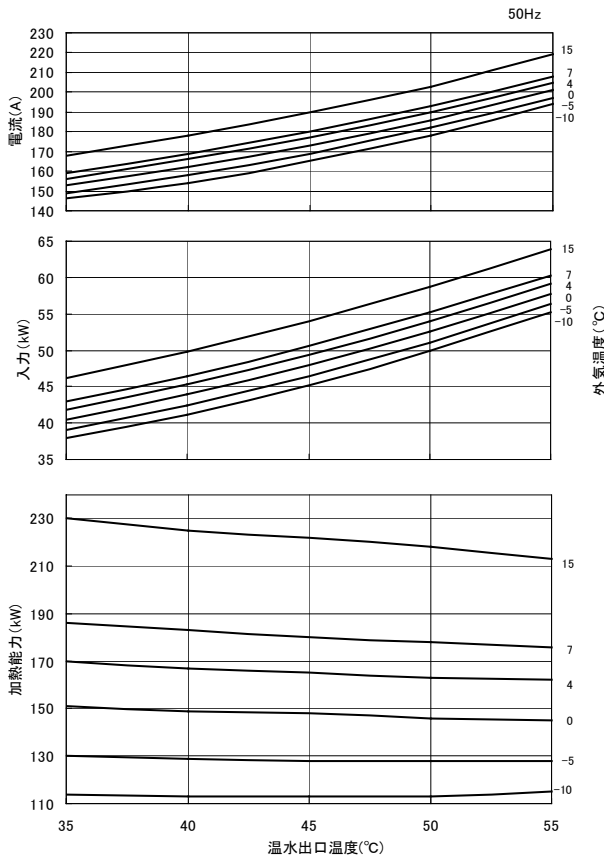


RUA-SB18003H-A/B

冷却能力線図



加熱能力線図

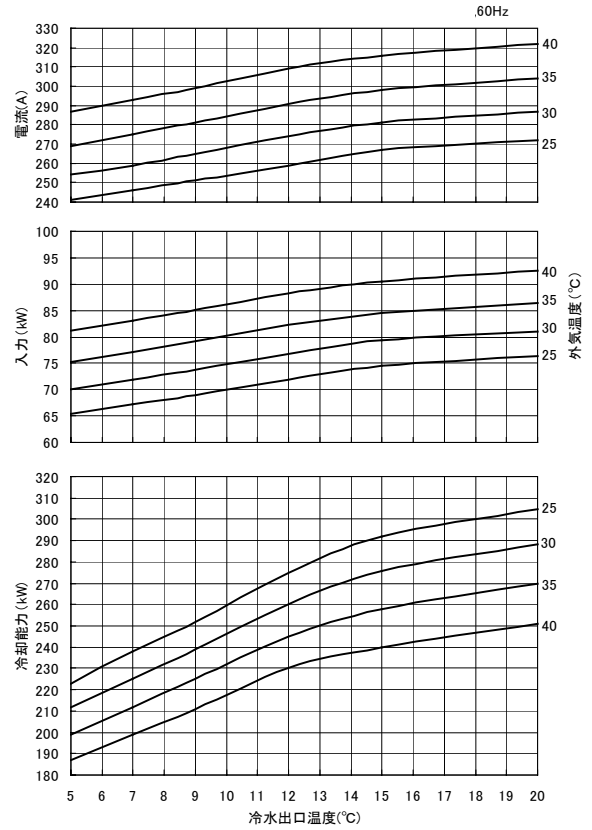
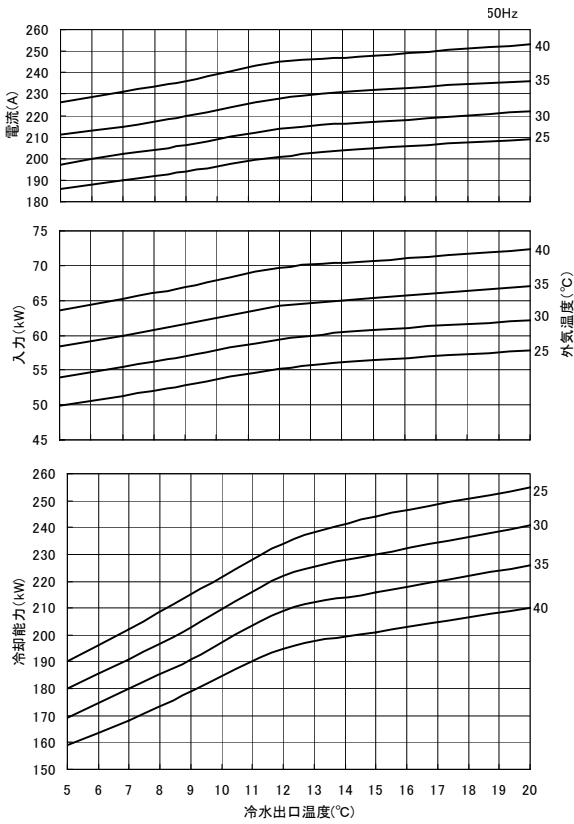


5. 性能特性

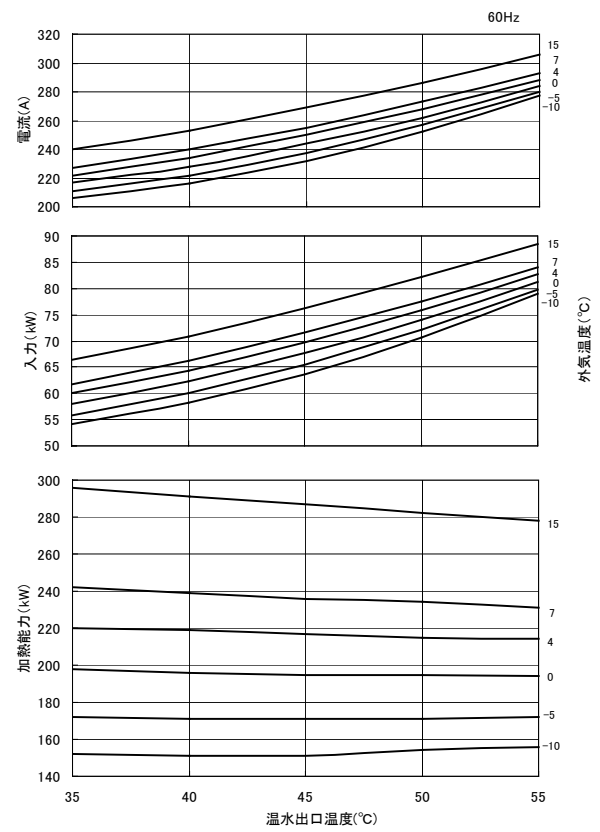
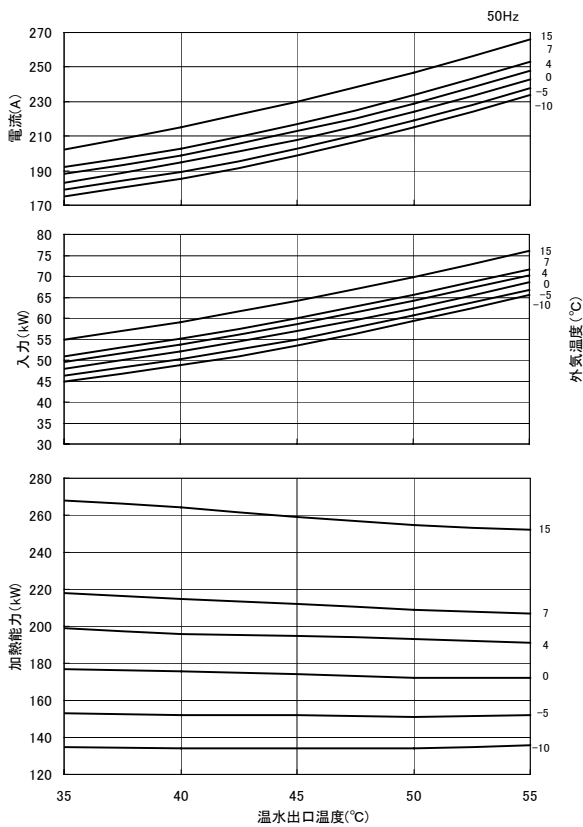


RUA-SB21203H-A/B

冷却能力線図



加熱能力線図

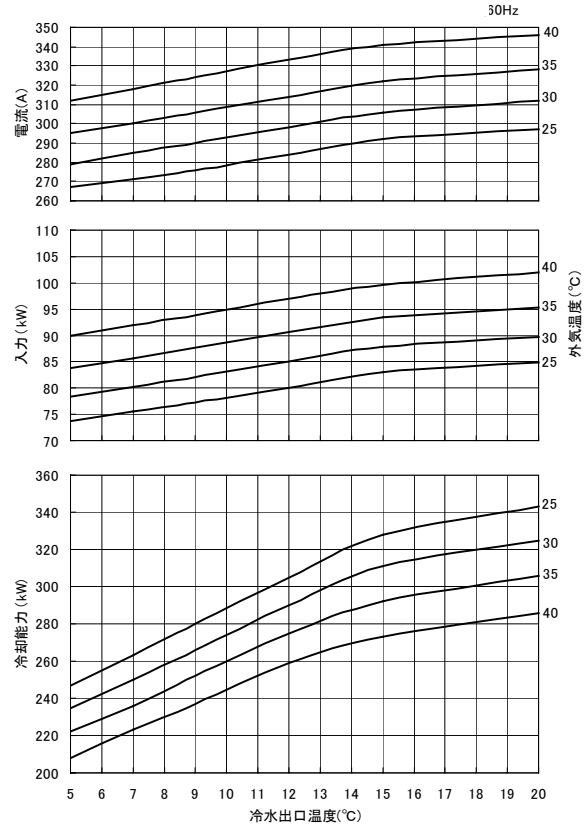
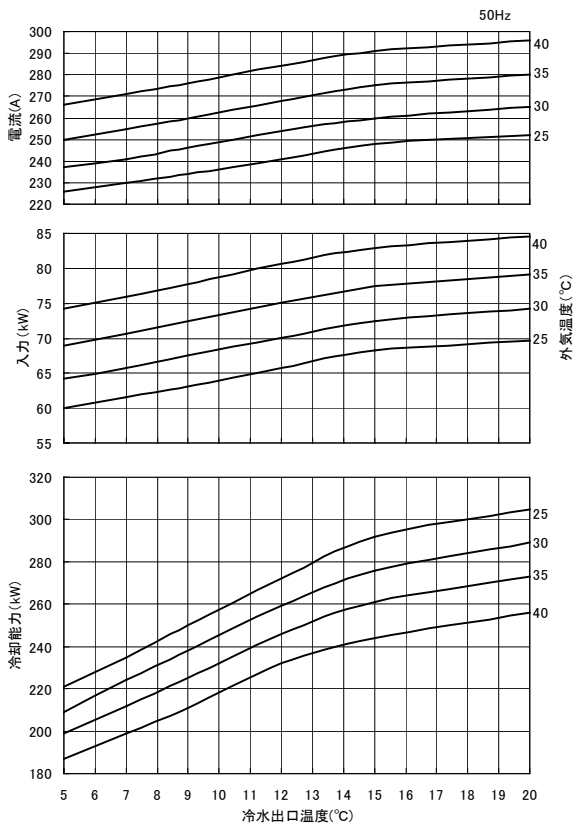


5. 性能特性

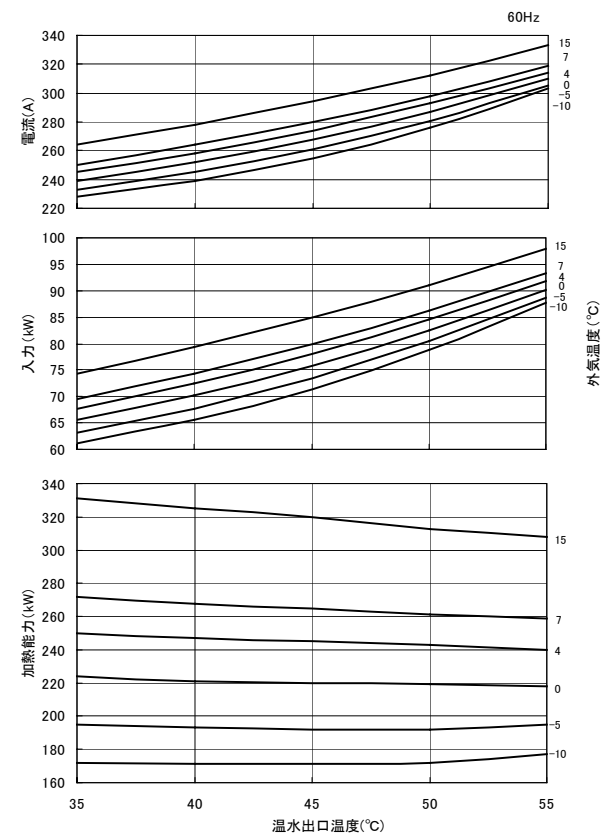
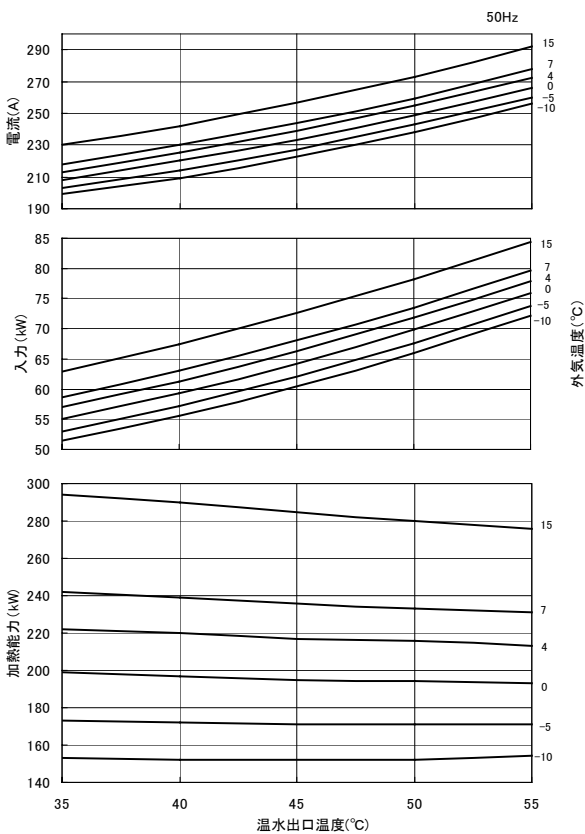


RUA-SB23603H-A/B

冷却能力線図



加熱能力線図

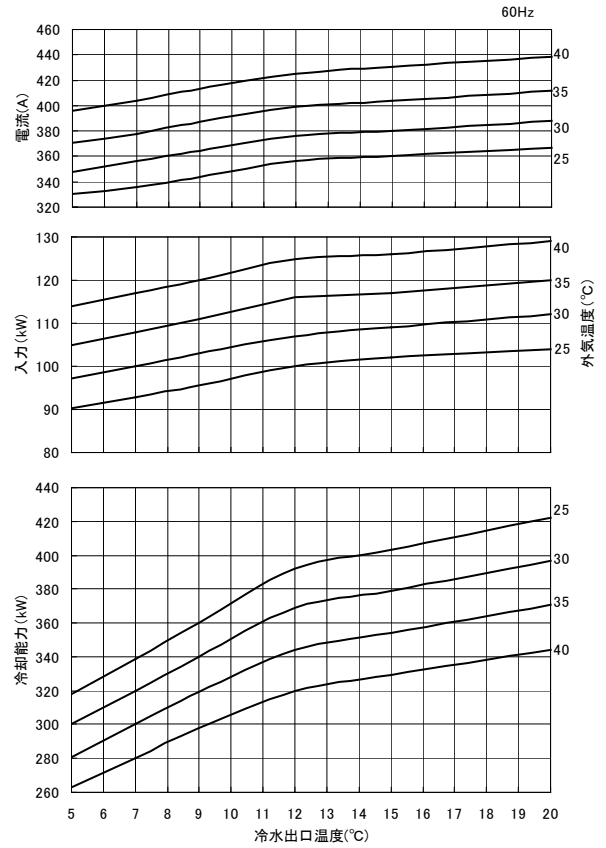
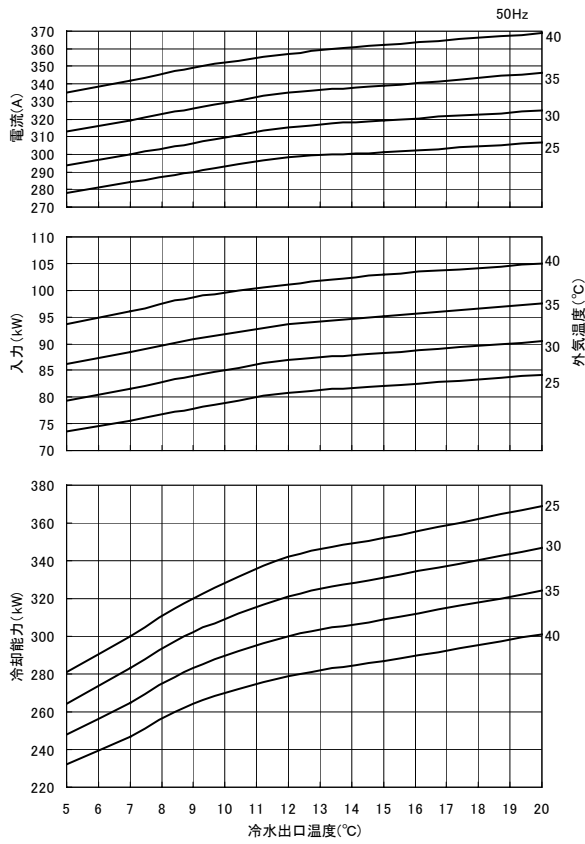


5. 性能特性

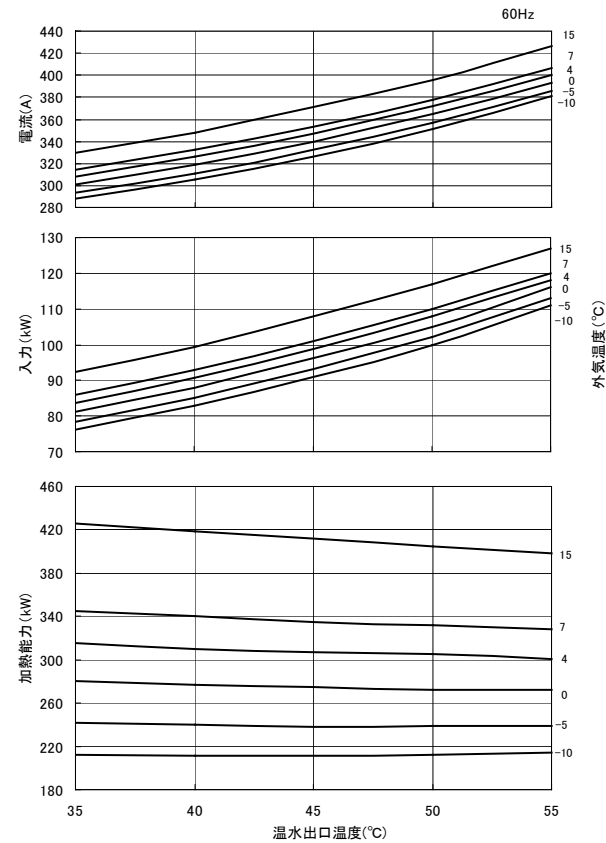
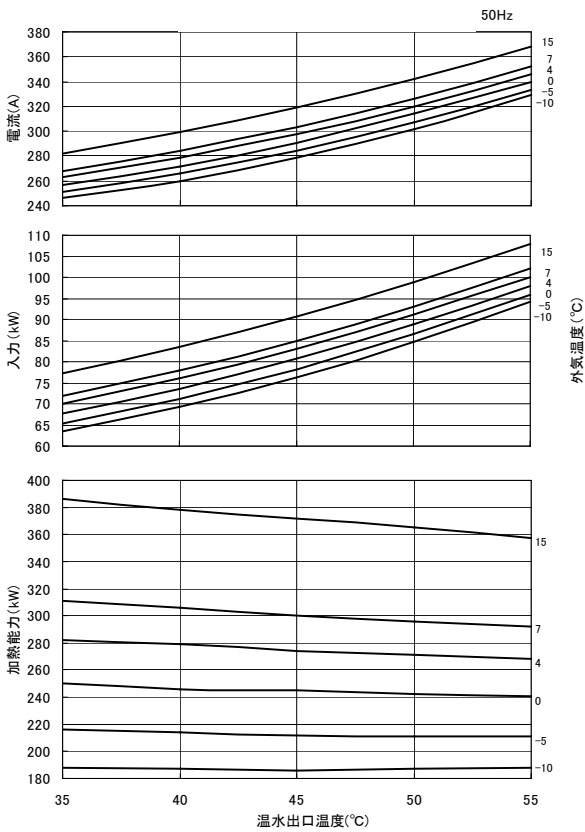


RUA-SB30003H-A/B

冷却能力線図



加熱能力線図

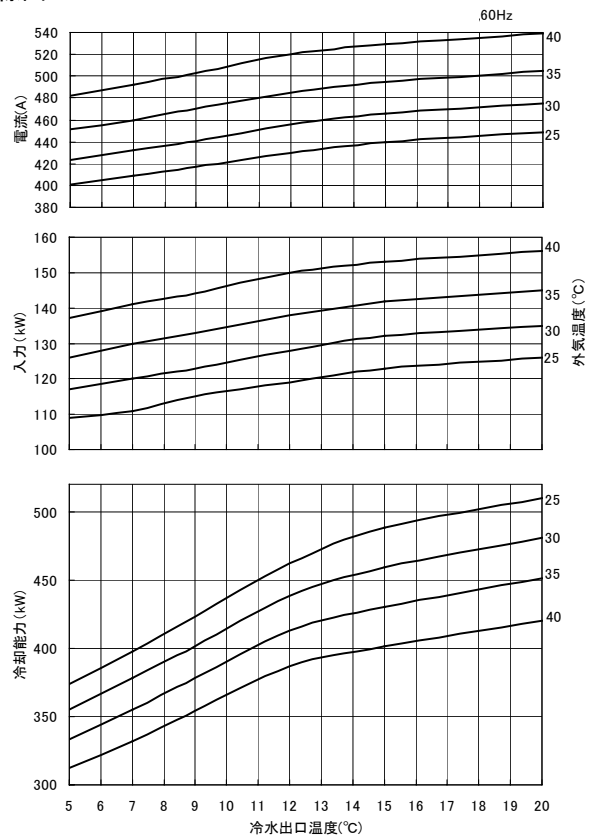
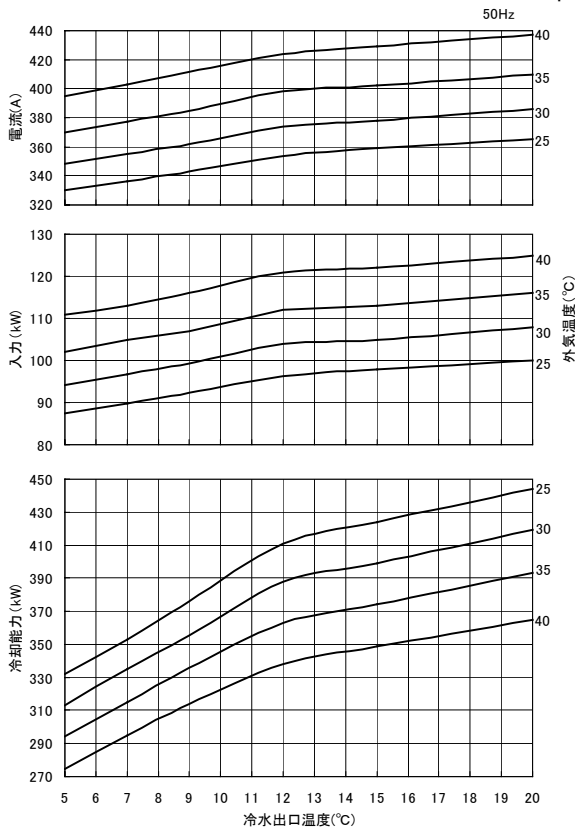


5. 性能特性

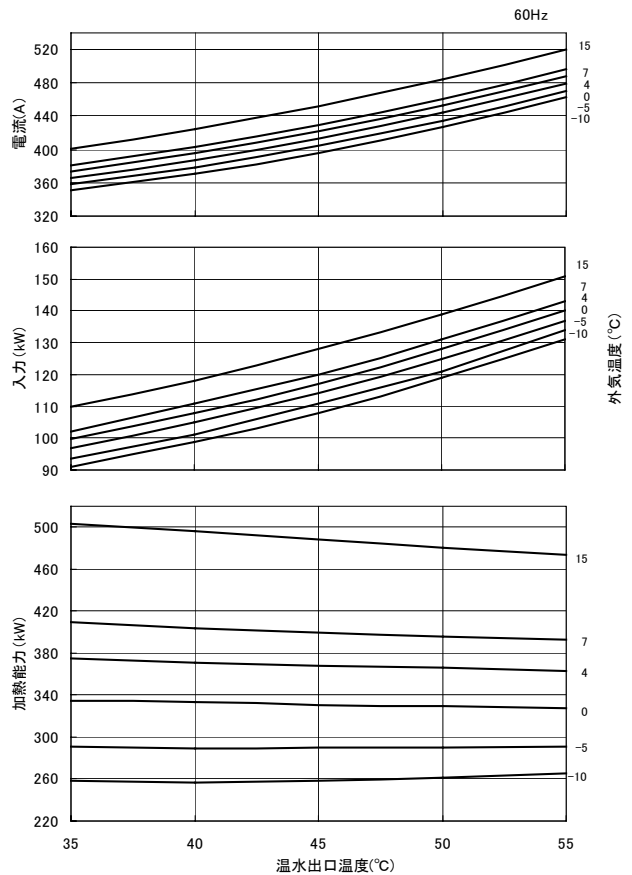
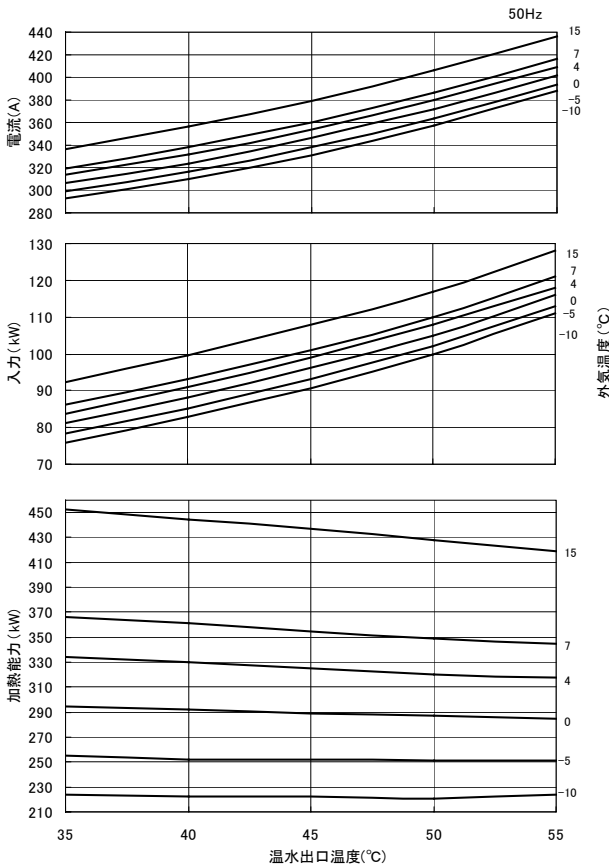


RUA-SB35503H-A/B

冷却能力線図



加熱能力線図

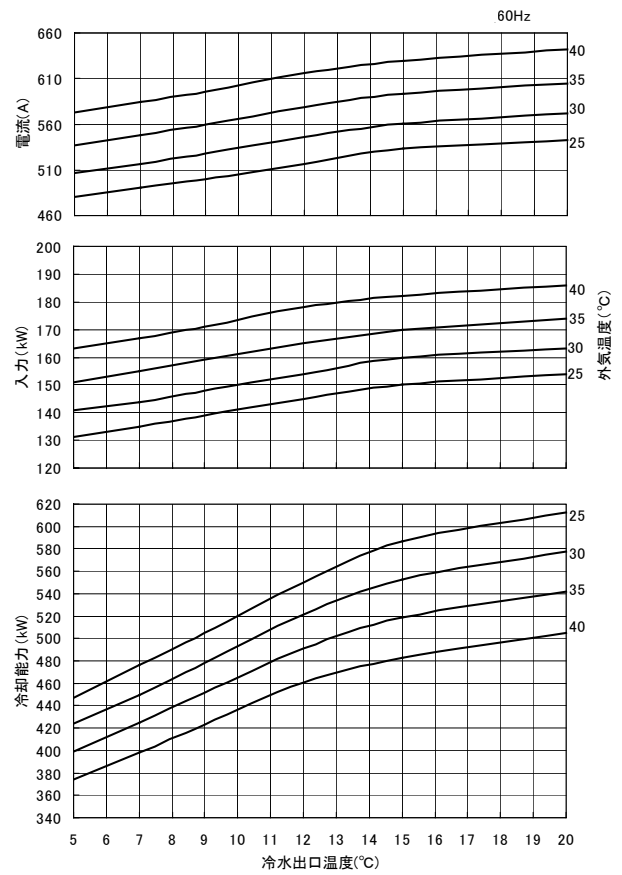
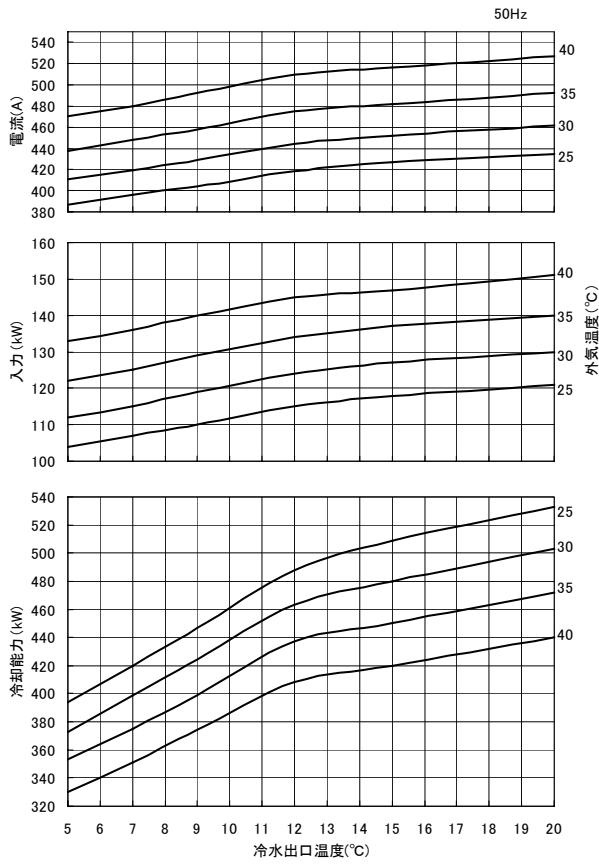


5. 性能特性

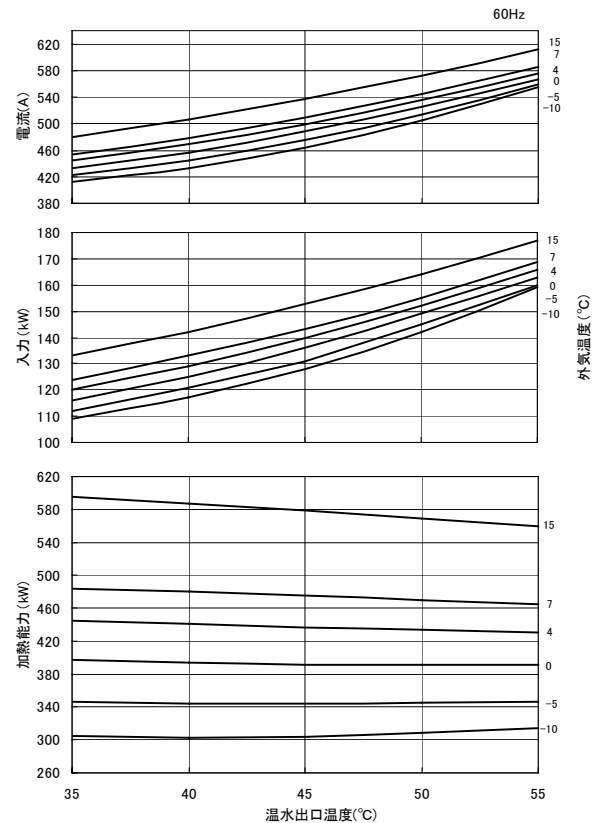
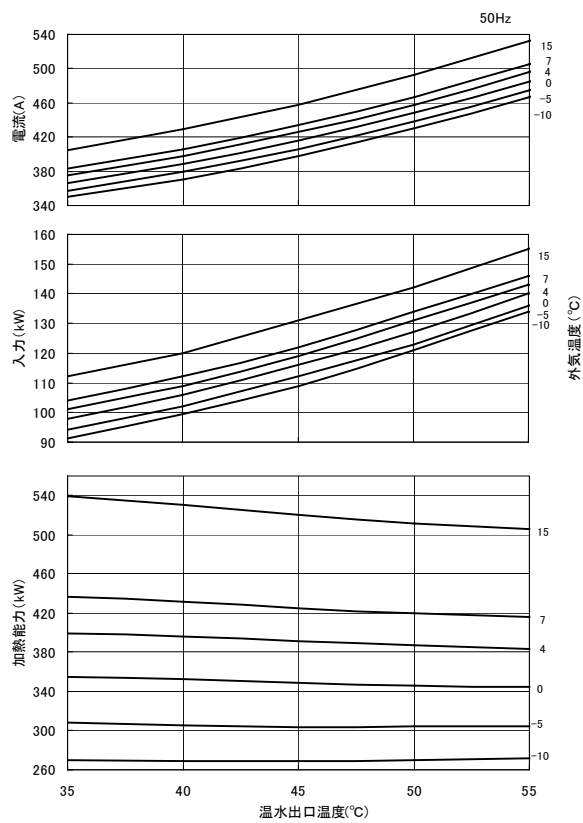


RUA-SB42503H-A/B

冷却能力線図



加熱能力線図

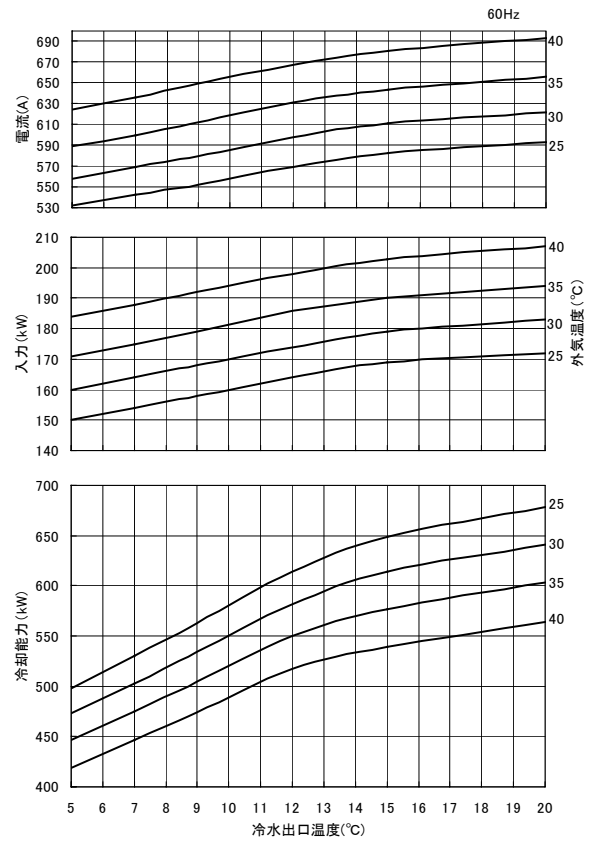
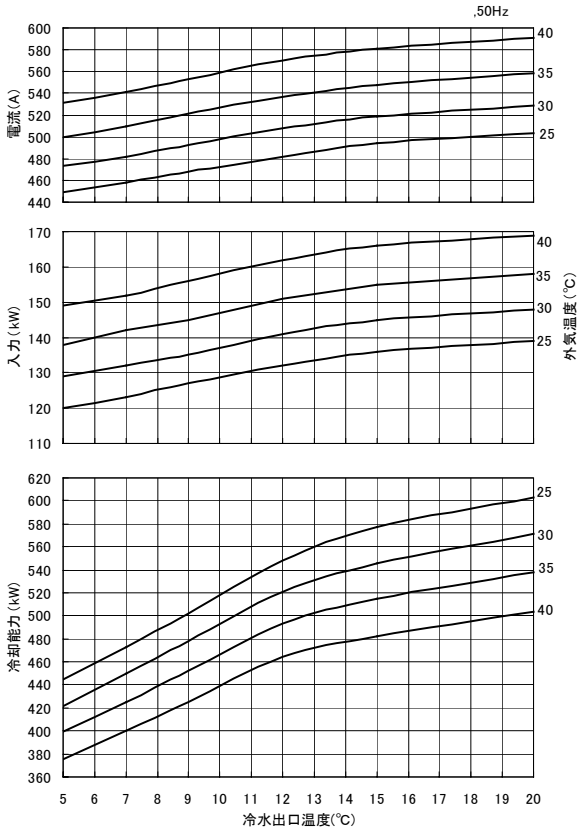


5. 性能特性

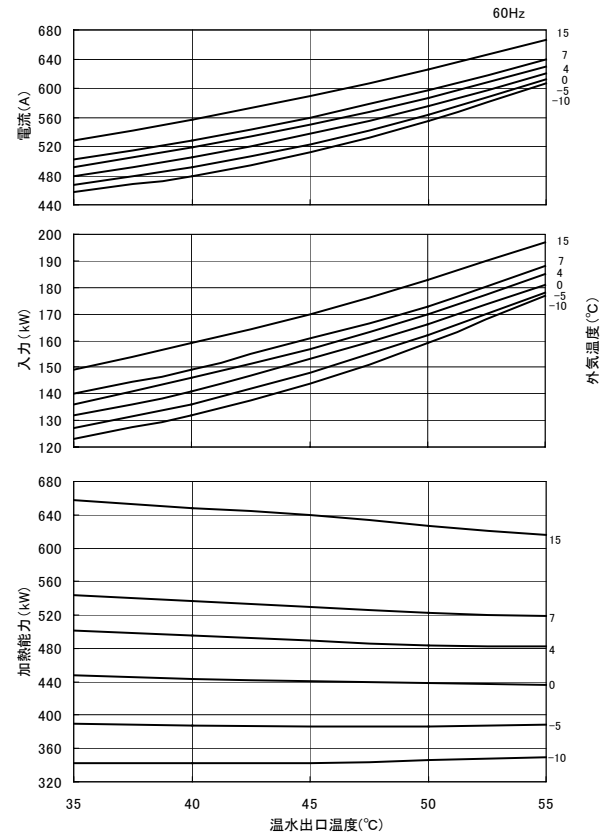
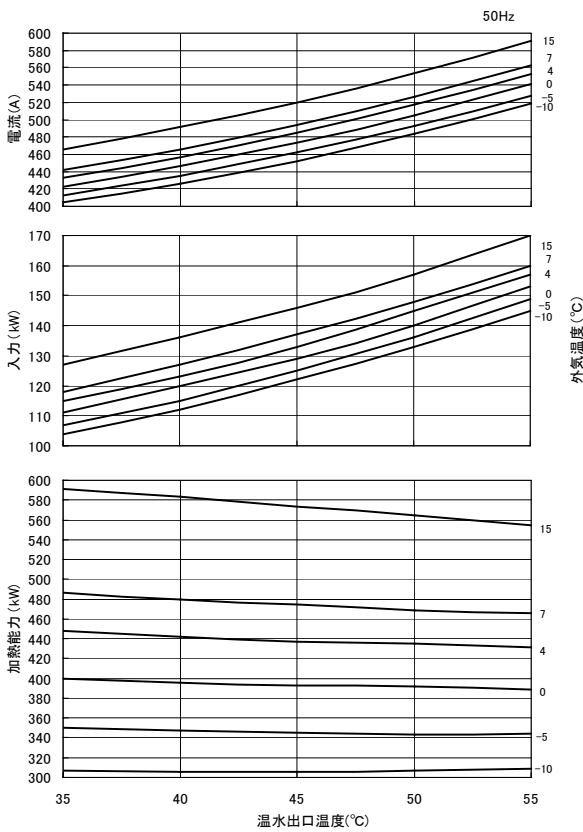


RUA-SB47503H-A/B

冷却能力線図



加熱能力線図

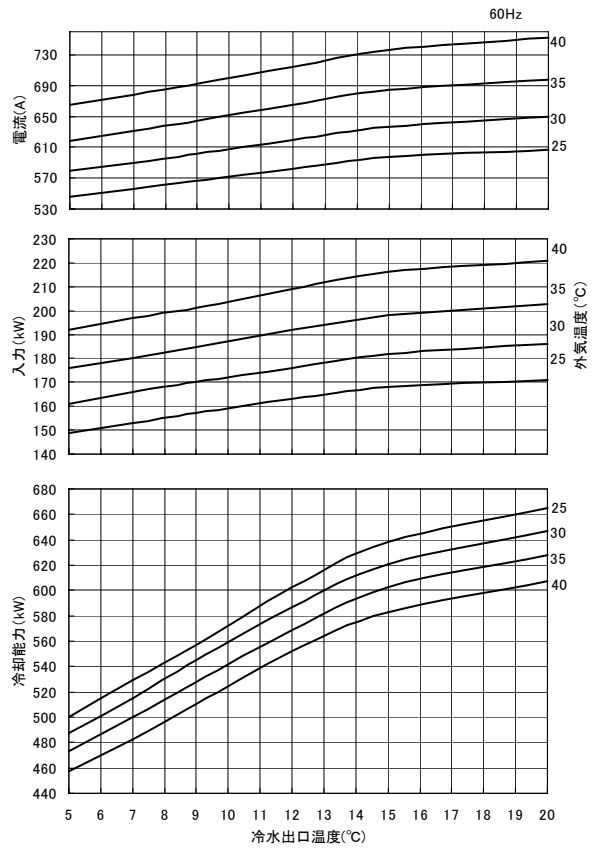
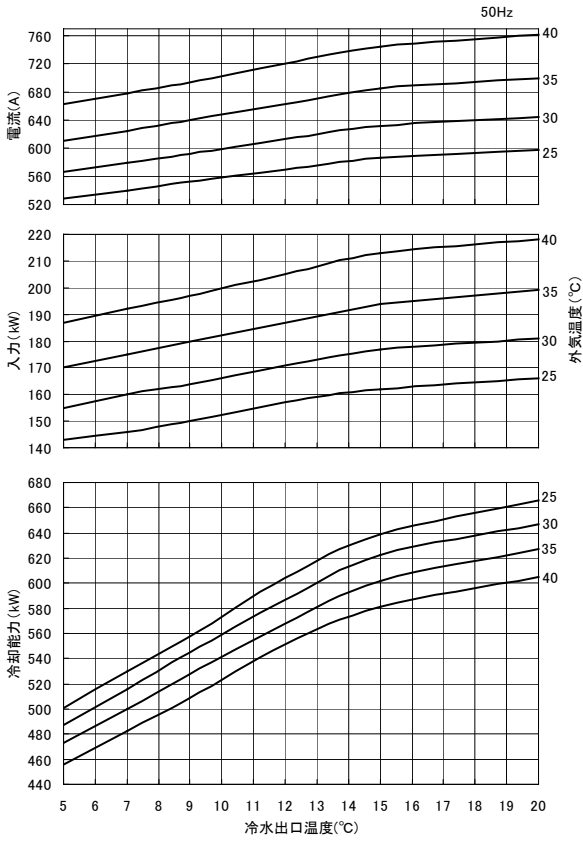


5. 性能特性

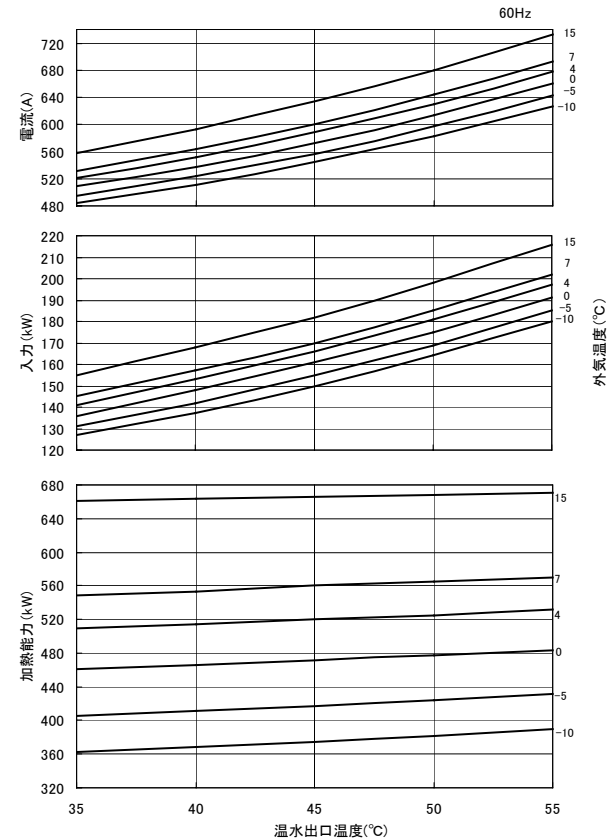
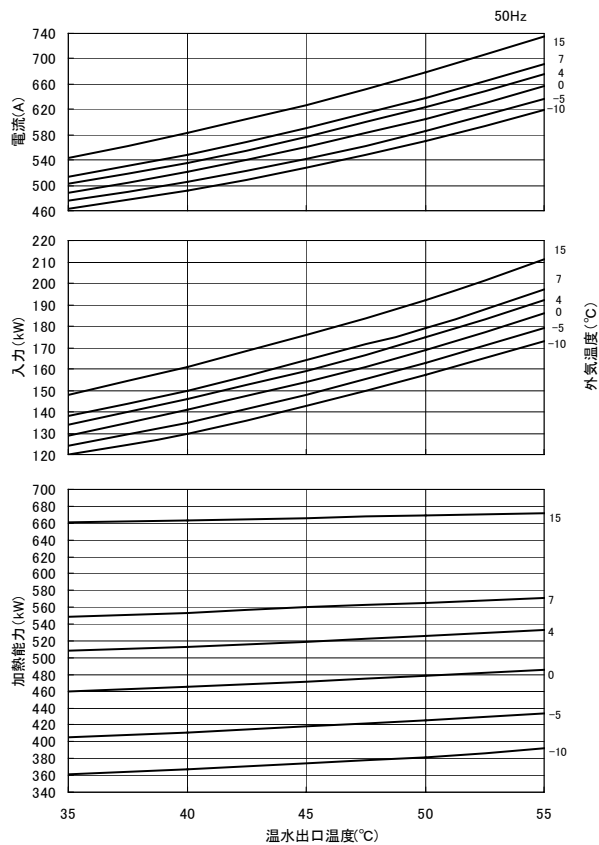


RUA-SB50003H-A/B

冷却能力線図



加熱能力線図



5. 性能特性



5-3. 能力表

冷却能力表

機種 RUA-SB	外気温度 °C	冷水出口 温度 °C	冷却能力 kW	入力 kW	50Hz		機種 RUA-SB	外気温度 °C	冷水出口 温度 °C	冷却能力 kW	入力 kW	60Hz	
					冷	水						冷	水
					流量 L/min	水圧損失 kPa						流量 L/min	水圧損失 kPa
15003H-A	30	5	132	39.5	379	20	15003H-B	30	5	150	48.6	430	26
		7	141	40.6	403	23			7	160	50.0	458	29
		9	150	41.7	430	26			9	170	51.4	487	32
	35	5	124	42.8	355	18		35	5	141	52.7	404	23
		7	132	44.0	378	20			7	150	54.1	430	26
		9	141	45.2	404	23			9	160	55.5	457	29
18003H-A	30	5	160	47.9	458	19	18003H-B	30	5	180	58.6	517	25
		7	170	49.1	488	22			7	191	60.1	548	28
		9	182	50.4	521	25			9	203	61.7	583	32
	35	5	150	51.8	430	17		35	5	169	63.3	484	22
		7	160	53.1	459	19			7	180	65.0	516	25
		9	171	54.5	489	22			9	191	66.6	549	28
21203H-A	30	5	180	53.9	515	21	21203H-B	30	5	212	70.0	606	30
		7	191	55.4	548	24			7	225	71.9	645	34
		9	203	57.0	582	28			9	239	73.8	684	39
	35	5	169	58.4	486	19		35	5	199	75.3	571	27
		7	180	60.0	516	22			7	212	77.2	608	30
		9	191	61.6	549	24			9	225	79.2	645	34
23603H-A	30	5	209	64.2	600	25	23603H-B	30	5	235	78.4	674	31
		7	224	65.8	641	28			7	250	80.2	717	36
		9	238	67.5	681	32			9	266	82.1	762	41
	35	5	199	69.0	570	22		35	5	222	83.8	638	28
		7	212	70.6	608	25			7	236	85.7	677	32
		9	225	72.4	646	29			9	252	87.6	722	36
30003H-A	30	5	264	79.3	758	23	30003H-B	30	5	300	97.2	859	29
		7	283	81.6	811	26			7	320	100	916	32
		9	302	83.9	866	29			9	340	103	974	36
	35	5	248	86.1	712	20		35	5	281	105	806	26
		7	265	88.4	760	23			7	300	108	860	29
		9	283	90.9	812	26			9	319	111	915	32
35503H-A	30	5	313	94.2	899	29	35503H-B	30	5	355	117	1,020	37
		7	335	96.7	960	33			7	378	120	1,080	42
		9	355	99.3	1,020	37			9	401	123	1,150	46
	35	5	294	102	844	26		35	5	333	126	956	33
		7	315	105	903	30			7	355	130	1,020	37
		9	336	107	963	33			9	378	133	1,080	42
42503H-A	30	5	373	112	1,070	37	42503H-B	30	5	424	141	1,220	47
		7	399	115	1,140	42			7	450	144	1,290	52
		9	424	119	1,220	47			9	478	148	1,370	59
	35	5	353	122	1,010	33		35	5	399	151	1,140	42
		7	375	125	1,080	37			7	425	155	1,220	47
		9	399	129	1,140	42			9	451	159	1,290	53
47503H-A	30	5	422	129	1,210	41	47503H-B	30	5	473	160	1,360	50
		7	450	132	1,290	46			7	503	164	1,440	57
		9	478	135	1,370	51			9	534	168	1,530	63
	35	5	399	138	1,140	36		35	5	446	171	1,280	45
		7	425	142	1,220	41			7	475	175	1,360	51
		9	452	145	1,290	46			9	505	179	1,450	57
50003H-A	30	5	487	155	1,400	53	50003H-B	30	5	487	161	1,400	53
		7	516	160	1,480	59			7	515	166	1,480	59
		9	545	164	1,560	66			9	545	170	1,560	66
	35	5	473	170	1,360	50		35	5	473	176	1,360	50
		7	500	175	1,430	56			7	500	180	1,430	56
		9	528	180	1,510	62			9	528	185	1,510	62

(注) 1. 冷水の出入口温度差は5℃としています。
 2. 上記以外の条件の場合は、性能線図を使用して求めてください。

5. 性能特性

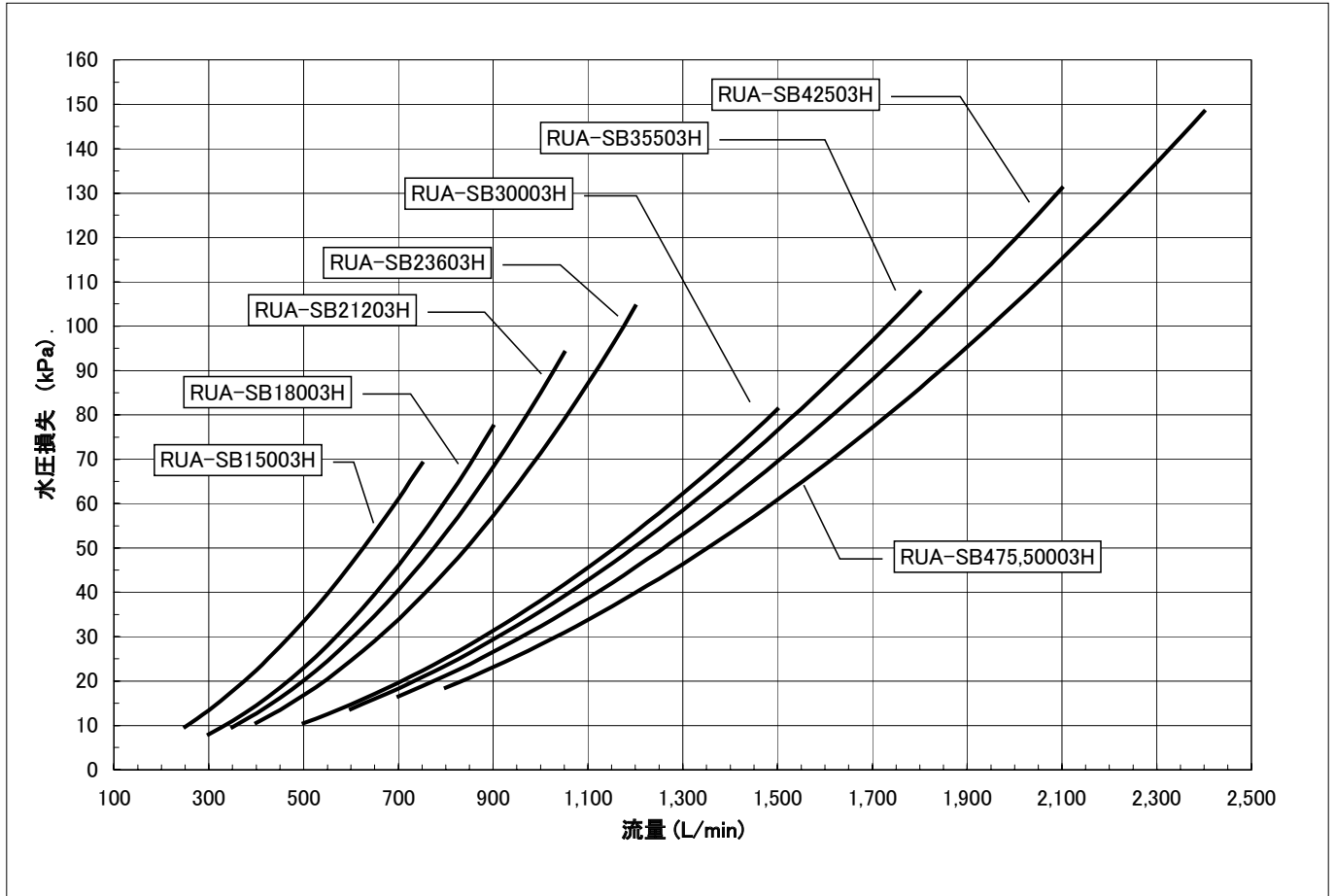


加熱能力表

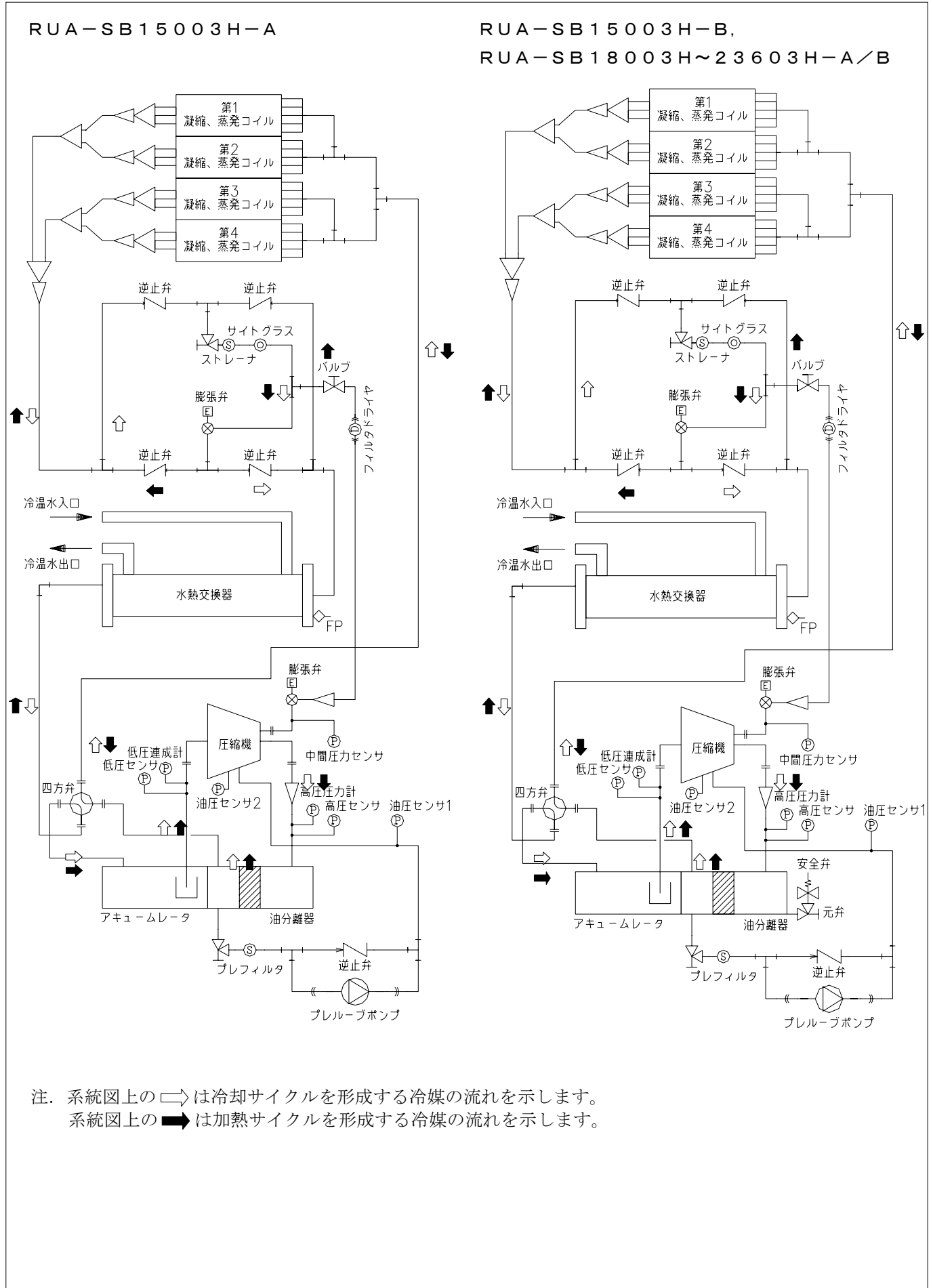
機種 RUA-SB	外気温度 °C	温水出口 温度 °C	加熱能力 kW	入力 kW	50Hz		60Hz							
					温	水	温	水						
					流量 L/min	水圧損失 kPa	流量 L/min	水圧損失 kPa						
15003H-A	7	45	150	42.0	430	26	15003H-B	7	45	170	51.2	487	32	
		45	137	41.0	392	14			4	45	156	50.0	447	27
		50	136	45.0	389	14				50	155	54.6	443	27
	55	134	49.5	384	14	55		153		59.8	438	26		
	4	45	122	39.8	350	18		0	45	139	48.5	399	22	
			50	121	43.8	347				17	50	138	53.2	396
55			120	48.4	345	17	55			138	58.4	395	22	
18003H-A	7	45	180	50.6	516	25	18003H-B	7	45	200	59.8	573	31	
		45	165	49.4	474	21			4	45	184	58.3	527	26
		50	163	54.0	467	20				50	183	63.6	523	25
	55	162	59.1	463	20	55		182		69.6	520	25		
	4	45	148	48.0	423	16		0	45	165	56.7	473	21	
			50	146	52.6	419				16	50	165	62.0	472
55			145	57.7	416	16	55			164	68.0	470	20	
21203H-A	7	45	212	60.0	608	30	21203H-B	7	45	236	71.5	677	38	
		45	195	58.6	559	25			4	45	217	69.8	623	32
		50	193	64.1	553	25				50	215	75.8	618	31
	55	191	70.2	547	24	55		214		82.7	614	31		
	4	45	174	56.9	498	20		0	45	195	67.7	558	25	
			50	172	62.3	494				20	50	195	74.0	558
55			172	68.5	494	20	55			194	81.2	557	25	
23603H-A	7	45	236	68.0	677	32	23603H-B	7	45	265	80.0	760	40	
		45	217	66.3	623	27			4	45	245	78.1	701	34
		50	216	71.8	620	26				50	243	84.6	696	34
	55	213	77.9	611	26	55		240		91.8	688	33		
	4	45	195	64.2	560	21		0	45	220	75.9	630	27	
			50	194	69.8	557				21	50	219	82.6	628
55			193	75.9	552	21	55			218	90.1	624	27	
30003H-A	7	45	300	85.0	860	29	30003H-B	7	45	335	101	960	35	
		45	274	83.0	785	24			4	45	307	98.8	881	30
		50	271	91.1	778	24				50	305	108	874	30
	55	268	100	768	23	55		301		118	864	29		
	4	45	245	80.7	701	20		0	45	275	96.1	788	24	
			50	242	88.8	695				19	50	272	105	781
55			241	98.0	690	19	55			272	116	780	24	
35503H-A	7	45	355	101	1,020	37	35503H-B	7	45	400	120	1,150	46	
		45	325	98.9	932	31			4	45	368	117	1,050	40
		50	320	108	917	30				50	366	128	1,050	39
	55	318	118	910	30	55		363		140	1,040	39		
	4	45	289	96	827	25		0	45	331	114	949	32	
			50	287	105	823				25	50	330	125	945
55			285	116	817	25	55			328	137	940	32	
42503H-A	7	45	425	122	1,220	47	42503H-B	7	45	475	143	1,360	58	
		45	391	119	1,120	40			4	45	437	140	1,250	50
		50	387	131	1,110	39				50	434	152	1,240	49
	55	383	143	1,100	39	55		431		166	1,240	48		
	4	45	349	116	1,000	32		0	45	391	136	1,120	40	
			50	346	127	992				32	50	392	149	1,120
55			345	140	990	32	55			391	163	1,120	40	
47503H-A	7	45	475	137	1,360	51	47503H-B	7	45	530	161	1,520	62	
		45	437	133	1,250	43			4	45	489	157	1,400	53
		50	435	145	1,250	43				50	484	170	1,390	53
	55	431	157	1,240	42	55		482		185	1,380	52		
	4	45	393	129	1,130	35		0	45	441	153	1,260	44	
			50	392	140	1,120				35	50	439	166	1,260
55			389	153	1,110	35	55			436	181	1,250	43	
50003H-A	7	45	560	164	1,610	69	50003H-B	7	45	560	170	1,610	69	
		45	519	159	1,490	60			4	45	520	166	1,490	60
		50	526	175	1,510	62				50	525	181	1,510	61
	55	533	192	1,530	63	55		532		197	1,520	63		
	4	45	472	154	1,350	50		0	45	472	161	1,350	50	
			50	478	169	1,370				51	50	478	175	1,370
55			486	186	1,390	53	55			484	191	1,390	53	

(注) 1. 温水の出入口温度差は5°Cとしています。
2. 上記以外の条件の場合は、性能線図を使用して求めてください。

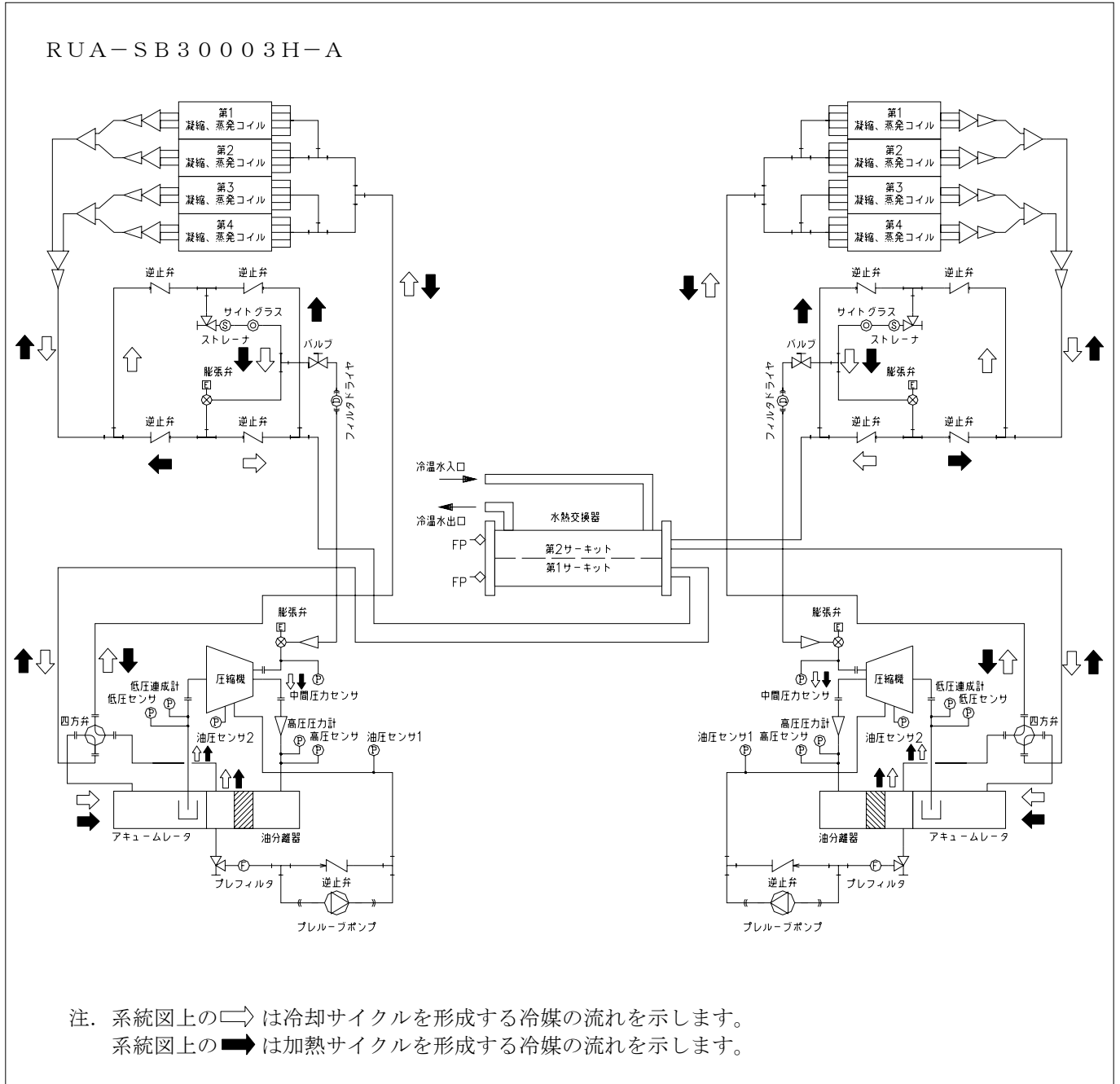
6. 水熱交換器水圧損失



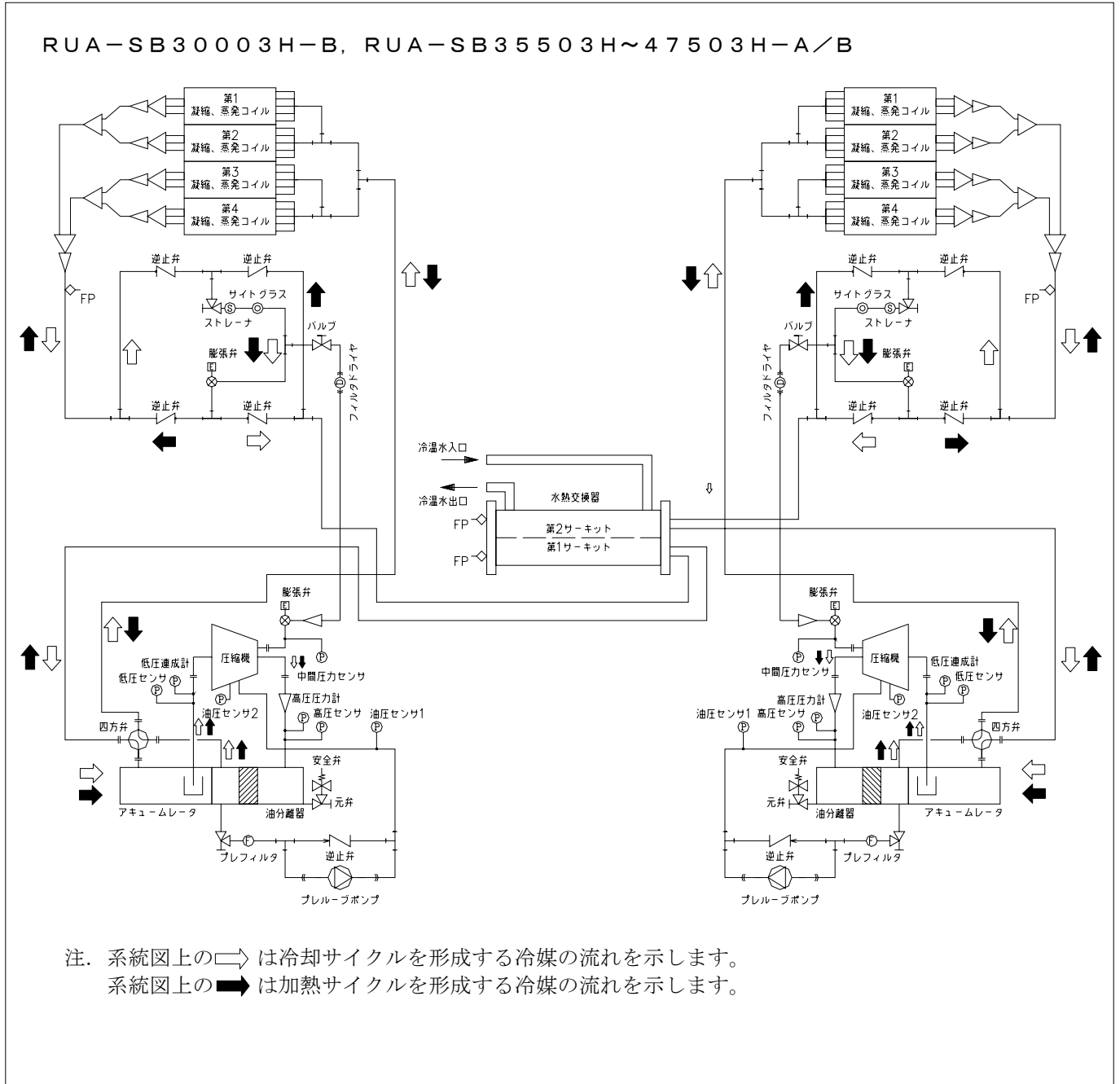
7. 冷媒配管系統図



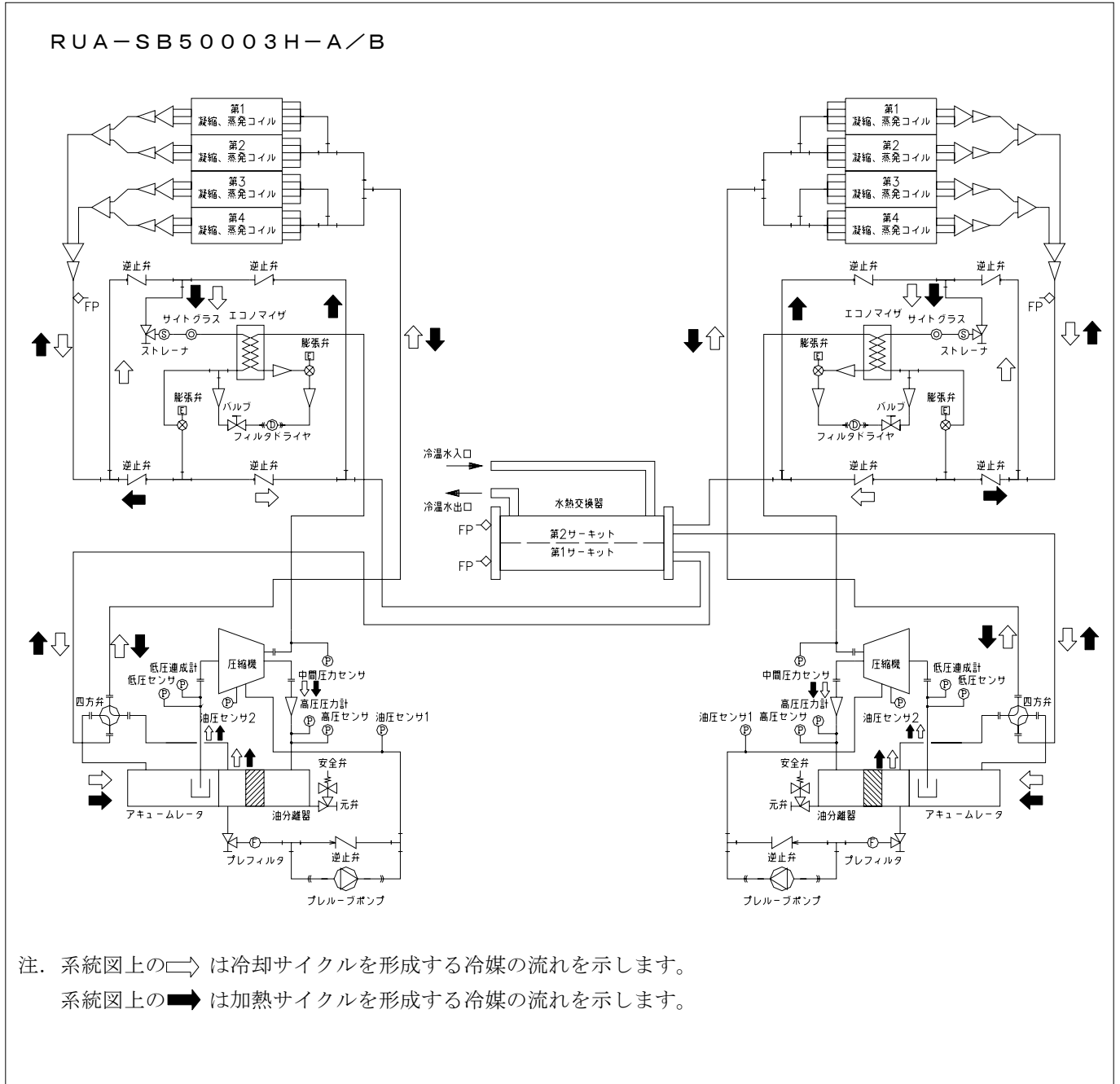
7. 冷媒配管系統図



7. 冷媒配管系統図



7. 冷媒配管系統図



8. 電気配線仕様



8-1. 電気配線の注意

- ① 弊社提出の仕様表・外形図・配線図を参照してください。
- ② 電源電圧は、定格電圧の±10%以内電源電線間電圧の不均衡 2%以内を守ってください。
不適当な電圧で運転しますと、故障の原因となり、保証の対象とはなりません。
- ③ 配線は必ず所轄の電力会社の諸規定及び電気設備技術基準・内線規定に従ってください。トランス容量の不足、電源配線の細すぎ、ヒューズ容量の過大または過小は事故の原因となりますのでご注意ください。
- ④ 設置場所によっては漏電しゃ断器の取り付けが必要となります。
漏電しゃ断器は電気設備技術基準第 41 条及び第 177 条により、設置基準が定められています。
漏電しゃ断器を取り付けていないと感電の原因になることがあります。
- ⑤ スイッチボックス内にあるアース端子を利用して、必ずアース配線（接地工事）を行なってください。
接地工事は、法律により C 種接地工事が必要です。アース端子より電気設備技術基準・内線規定など関係法規に従って施工してください。ガス管や水道管へのアース接続はしないでください。アースが不完全の場合、感電の原因になることがあります。
- ⑥ 配線は短絡等の事故に備えて、必ずノーヒューズブレーカを設置するようにしてください。

8-2. 電源回路の配線

- ① ユニットの電源スイッチとヒューズボックスは、サービス中に誤ってスイッチが入れられないように、ユニットから見える位置に設置してください。
- ② 電源電線の太さ、スイッチ容量、ヒューズ容量等は、下表および内線規定を参考にして決定してください。配線距離が長くなる場合は、電圧降下が 2%以内になるように、電源電線太さを決定してください。

電源配線仕様

(50/60Hz)

項 目		RUA-	SB15003H-A/B	SB18003H-A/B	SB21203H-A/B	SB23603H-A/B	
仕 様	ユニット電源		200V-3φ-50/60Hz (50Hz, 60Hzは別製品です。)				
	送風機電動機		ユニット電源と同じ				
	制御回路		200V-50/60Hz, 24V-50/60Hz				
	圧縮機電動機出力	kW	37.5	45	52.5	60	
	送風機電動機出力	kW	0.9×3	0.9×4	0.9×4	0.9×6	
運 転 特 性	冷却 運転	ユニット入力(消費電力)	kW	44.0/54.1	53.1/65.0	60.0/77.2	70.6/85.7
	運 転	ユニット電流	A	158/195	190/230	215/275	255/300
		ユニット力率	%	80/80	81/82	81/81	80/82
		加熱 運転	ユニット入力(消費電力)	kW	42.0/51.2	50.6/59.8	60.0/71.5
	運 転	ユニット電流	A	152/180	180/217	217/255	244/280
		ユニット力率	%	80/82	81/80	80/81	80/82
	運 転	ユニット始動電流	A	452/498	541/596	607/669	775/669
電 源 配 線 仕 様	電源電線太さ	こう長20m以下	mm ²	撚線150/撚線200	撚線150/撚線250	撚線200/撚線325	撚線250/撚線325
		こう長50m以下	mm ²	撚線150/撚線200	撚線150/撚線250	撚線200/撚線325	撚線250/撚線325
	アース線太さ	mm ²	22/22	22/22	22/22	22/22	
	電源ヒューズ容量	A	250/300	250/300	300/400	400/400	
	電源スイッチ容量	A	300/300	300/300	300/400	400/400	
	電源トランス容量	kVA	78/97	94/114	111/136	128/149	
	制御(渡り)線太さ	mm ²	0.75	0.75	0.75	0.75	
	漏電遮断器	容量	A	250/300	250/300	300/400	400/400
		感度電流	mA	200/200	200/200	200/500	500/500

[注] ・ 電源配線仕様の値は、全負荷電流の時の値を示します。
 ・ 電源トランス容量は上記の表の値以上のものを選定してください。
 ・ 電源電線の太さは、金属電線管で同一管内に収める電線(1V電線)が3本以下、電圧降下2%の場合を示します。
 ・ ヒューズ容量は、B種ヒューズを示します。

8. 電気配線仕様



電源配線仕様

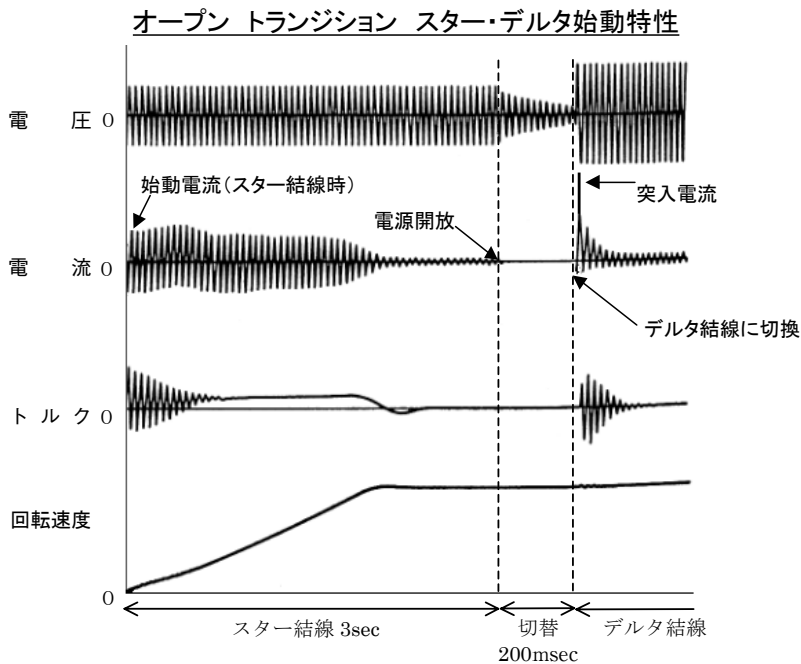
(50/60Hz)

項目		RUA-	SB30003H-A/B	SB35503H-A/B	SB42503H-A/B	SB47503H-A/B	SB50003H-A/B	
仕様	ユニット電源		200V-3φ-50/60Hz (50Hz, 60Hzは別製品です。)					
	送風機電動機		ユニット電源と同じ					
	制御回路		200V-50/60Hz, 24V-50/60Hz					
	圧縮機電動機出力	kW	37.5 × 2	45 × 2	52.5 × 2	60 × 2	60 × 2	
	送風機電動機出力	kW	0.9 × 6	0.9 × 8	0.9 × 8	0.9 × 12	0.9 × 12	
運転特性	冷却運転							
	ユニット入力(消費電力)	kW	88.4/108	105/130	125/155	142/175	175/180	
	ユニット電流	A	319/378	377/460	448/548	510/600	625/631	
加熱運転	ユニット入力(消費電力)	kW	85.0/101	101/120	122/143	137/161	164/170	
	ユニット電流	A	303/353	360/430	434/510	494/560	590/600	
	ユニット力率	%	81/83	81/81	81/81	80/83	80/82	
電源配線仕様	電源電線太さ	こう長20m以下	mm ²	撚線150×2/撚線150×2	撚線150×2/撚線250×2	撚線200×2/撚線325×2	撚線250×2/撚線325×2	撚線150×4/撚線150×4
		こう長50m以下	mm ²	撚線150×2/撚線150×2	撚線150×2/撚線250×2	撚線200×2/撚線325×2	撚線250×2/撚線325×2	撚線150×4/撚線150×4
	アース線太さ	mm ²	38/38	38/38	38/60	60/60	60/60	
	電源ヒューズ容量	A	500/500	500/600	600/800	800/800	1000/1000	
	電源スイッチ容量	A	600/600	600/600	600/1000	1000/1000	1000/1000	
	電源トランス容量	kVA	158/188	187/228	222/271	262/297	331/327	
	制御(渡り)線太さ	mm ²	0.75	0.75	0.75	0.75	0.75	
	漏電遮断器	容量	A	500/500	500/600	600/800	800/800	1000/1000
		感度電流	mA	500/500	500/500	500/500	500/500	500/500

- [注]
- ・ 電源配線仕様の値は、全負荷電流の時の値を示します。
 - ・ 電源トランス容量は上記の表の値以上のものを選定してください。
 - ・ 電源電線の太さは、金属電線管で同一管内に収める電線(1V電線)が3本以下、電圧降下2%の場合を示します。
 - ・ ヒューズ容量は、B種ヒューズを示します。

● 始動特性および配線遮断器選定について

スクリーチャーは、圧縮機始動方法として、オープン トランジション スター・デルタ始動方式を採用しております。オープン トランジション スター・デルタ始動方式は、一般的なスター・デルタ始動方式ですが、スター結線からデルタ結線に切り替わる際、電動機と電源側が一旦開放になり、瞬間的に電路が絶たれることにより、デルタ切換時に過渡的に突入電流(インラッシュ電流)が流れることが知られています。(下図参照)



8. 電気配線仕様

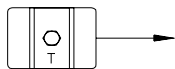


また、この突入電流は、理論上、デルタ結線時の拘束電流の最大4倍が流れる可能性があります。
 <<配線遮断器選定上のご注意>>

- a. 瞬時引きはずし機構を持つノーヒューズ配線遮断器を使用する場合は、必ず20ms(0.02秒)以内に引きはずすことのない配線遮断器を使用してください(20ms(0.02秒)以内に動作しますと、突入電流により遮断器が落ちます)。20ms(0.02秒)以内に引きはずし、ブレーカにて圧縮機停止を繰り返しますと、圧縮機が過熱し、焼損します。
- b. 配線遮断器サイズは、製品の過負荷時の運転電流を加味した選定を行なう必要があります。製品の仕様表・技術資料または取扱説明書に記載の指定容量のものを必ず使用してください。

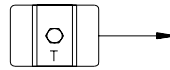
電源の接続

RUA-SB15003H-A/B～23603H-A/B (200V)
 RUA-SB15003HV-A/B～50003HV-A/B (400V)



主回路
 200V仕様 : 200V-3相-50/60Hz
 400V仕様 : 400V-3相-50/60Hz
 電源端子台 (T b 1)

RUA-SB30003H-A/B～50003H-A/B (200V)



主回路
 200V仕様 : 200V-3相-50/60Hz
 電源端子台 (T b 1)



主回路
 200V仕様 : 200V-3相-50/60Hz
 電源端子台 (T b 11)

8-3. アース配線

アース配線(接地工事)は必ず行なってください。

接地工事は、法律によりC種設置工事が必要です。スイッチボックスにあるアースターミナルを使用して、電気設備技術基準・内線規定など関係法規に従って配線してください。

ガス管や水道管へのアース接続はしないでください。アースが不完全の場合、感電の原因になることがあります。

8. 電気配線仕様



8-4. 冷温水ポンプのインターロックおよび連動制御の結線

下図に示すように、冷温水ポンプのインターロック結線を必ず行なってください。また、ポンプ連動端子を使用し、ポンプ連動制御のための結線を行なってください。

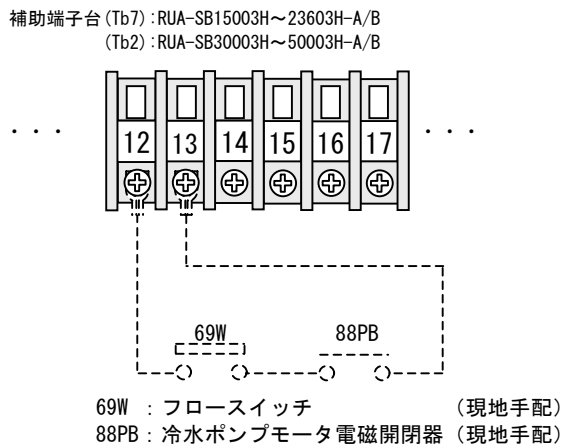
なお、接続される負荷は接点容量を考慮し選定ねがいます。(ポンプ連動制御を使用しない場合は、水熱交換器内の凍結防止の為、ユニット停止後3分以上のポンプ残留運転を行なってください)

<注意>

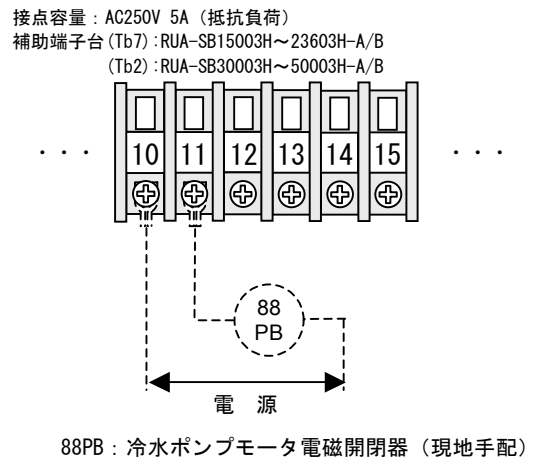
ポンプ連動制御を使用した場合は、ユニット運転に連動しポンプの運転を行ないます。また、水の凍結防止の為、ユニット停止後3分間の残留運転、およびユニット停止時に水温を感知し、ポンプを自動的に運転させます。(水温2℃以下で運転、5℃以上で停止)

したがって、この連動制御を使用する場合は、ポンプの保護の為、停止時に必ず配管内に水があること。また、電磁弁等で水回路が閉塞されないようにする必要があります。

冷温水ポンプのインターロック結線

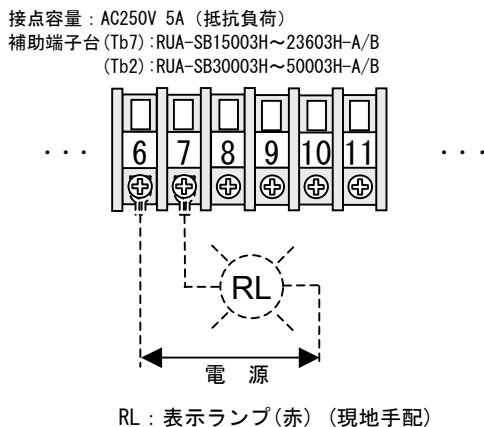


ポンプ連動制御回路の結線

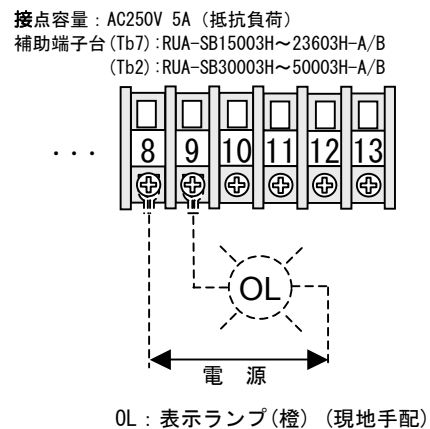


8-5. 遠方表示回路の結線

運転表示回路の結線



故障表示回路の結線



9. 部品定格



制御機器	RUA-	SB15003H-A/B SB18003H-A/B SB21203H-A/B SB23603H-A/B	SB30003H-A/B SB35503H-A/B SB42503H-A/B SB47503H-A/B SB50003H-A/B
高圧スイッチ	63H	2.01 MPa 開、1.72 MPa 閉	
低圧異常（負圧防止）	PI0 ボード内蔵	0 MPa 開	
凍結防止	PI0 ボード内蔵	2℃開	
高温水防止	PI0 ボード内蔵	60℃開	
デフロストサーモ	PI0 ボード内蔵	0.0℃閉、開動作は条件により可変	
吐出ガス過熱防止サーモ	PI0 ボード内蔵	104℃開	
ファンモータ過熱防止サーモ	49F	135℃開	
圧縮機モータ過熱防止サーモ	PI0 ボード内蔵	118℃開	
オイルセパレータヒータ	OHC	80W	80W × 2
クーラヒータ	CHC	200W	200W × 2
アキュムレータヒータ	AHC	80W	80W × 2
安全弁		φ39、吹始圧力 2.26MPa (15003H-A, 3003H-A は除く)	
溶栓溶解温度		72℃	
操作回路ヒューズ	F	10A	

冷温水出口温度の工場セット値 …… セット値は必要により現地で調整してください。

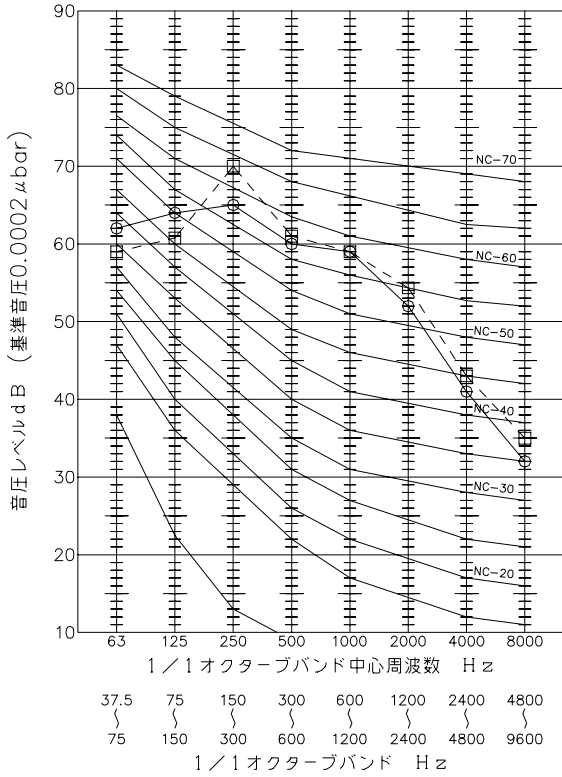
	セット値	設定可能範囲
冷水サーモ	7℃	5 ～ 20℃
温水サーモ	45℃	35 ～ 55℃

10. 騒音特性



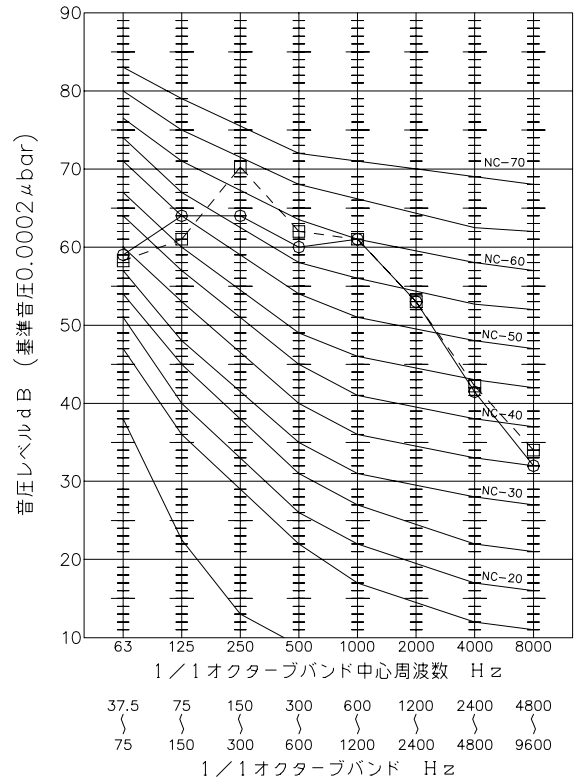
RUA-SB15003H-A/B

測定場所 屋外 ○—○ 50 Hz 63.0 dB(A)
 測定位置 正面(スクリーチャー側)1m,マイク高さ1.5m □—□ 60 Hz 65.0 dB(A)



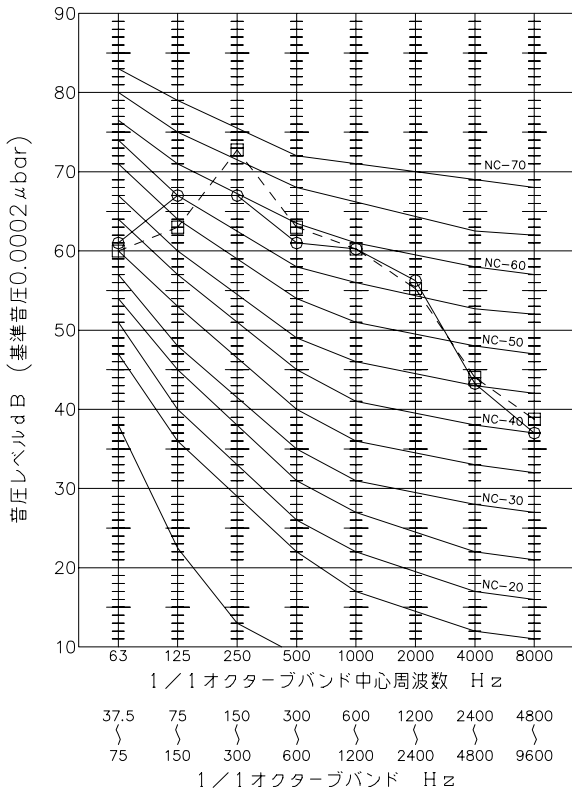
RUA-SB18003H-A/B

測定場所 屋外 ○—○ 50 Hz 64.0 dB(A)
 測定位置 正面(スクリーチャー側)1m,マイク高さ1.5m □—□ 60 Hz 66.0 dB(A)



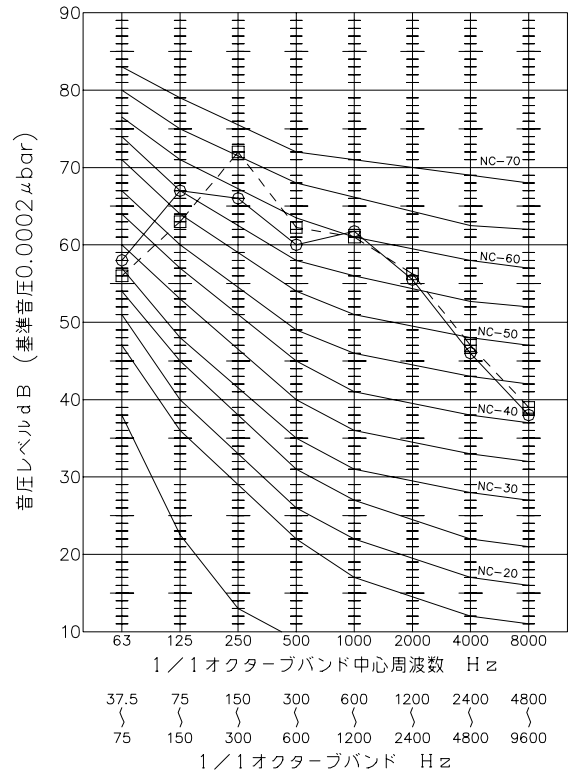
RUA-SB21203H-A/B

測定場所 屋外 ○—○ 50 Hz 65.0 dB(A)
 測定位置 正面(スクリーチャー側)1m,マイク高さ1.5m □—□ 60 Hz 67.0 dB(A)

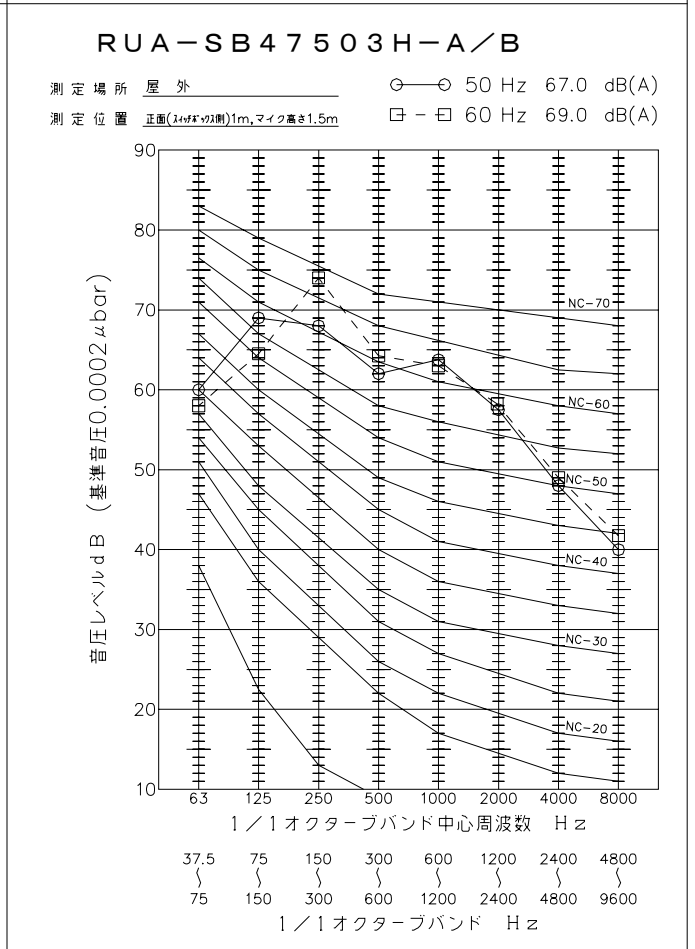
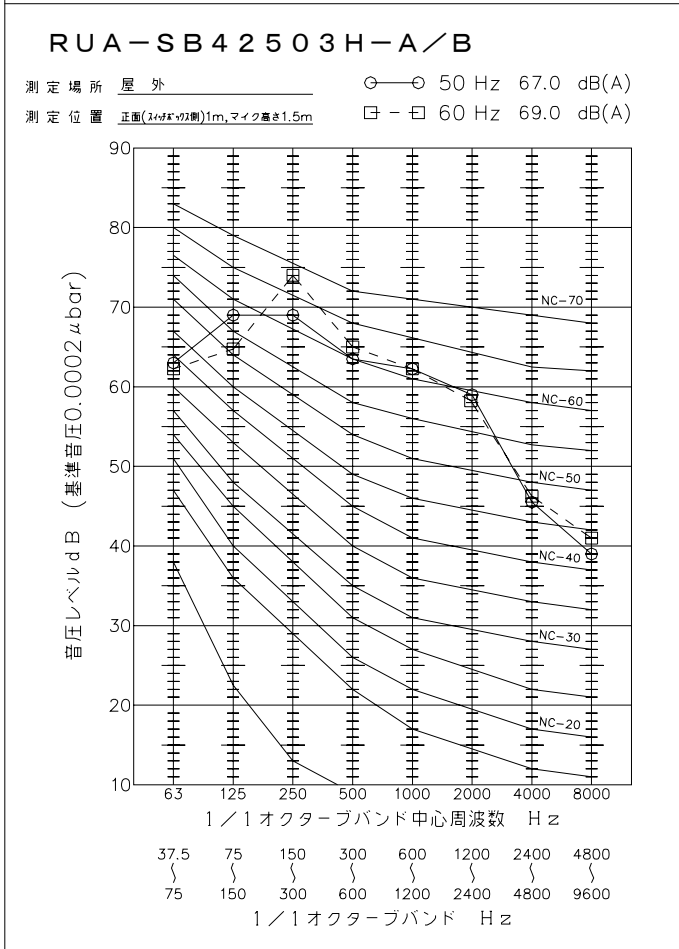
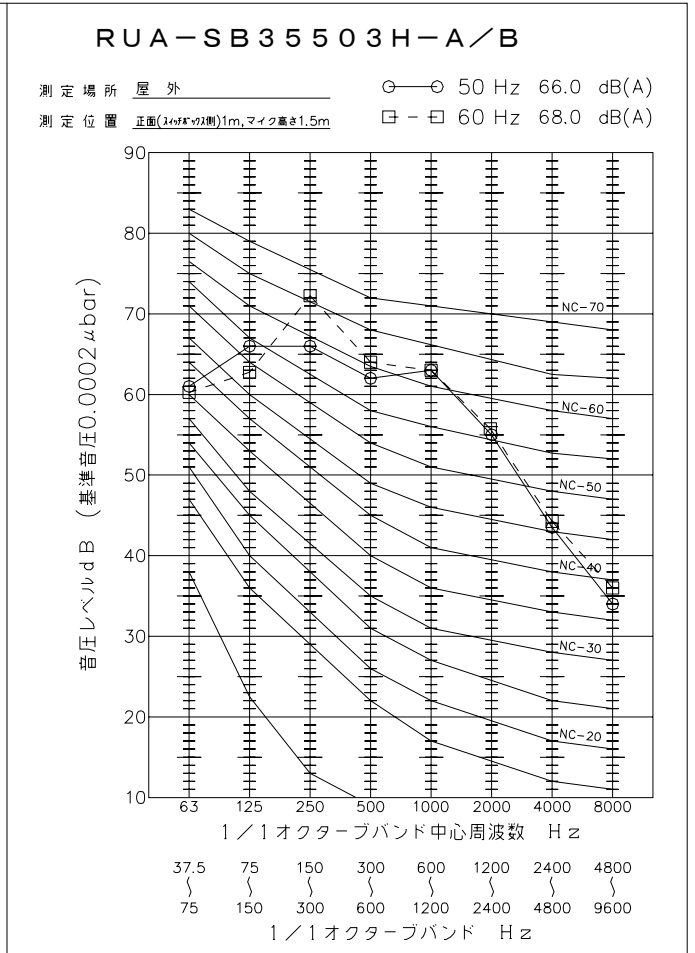
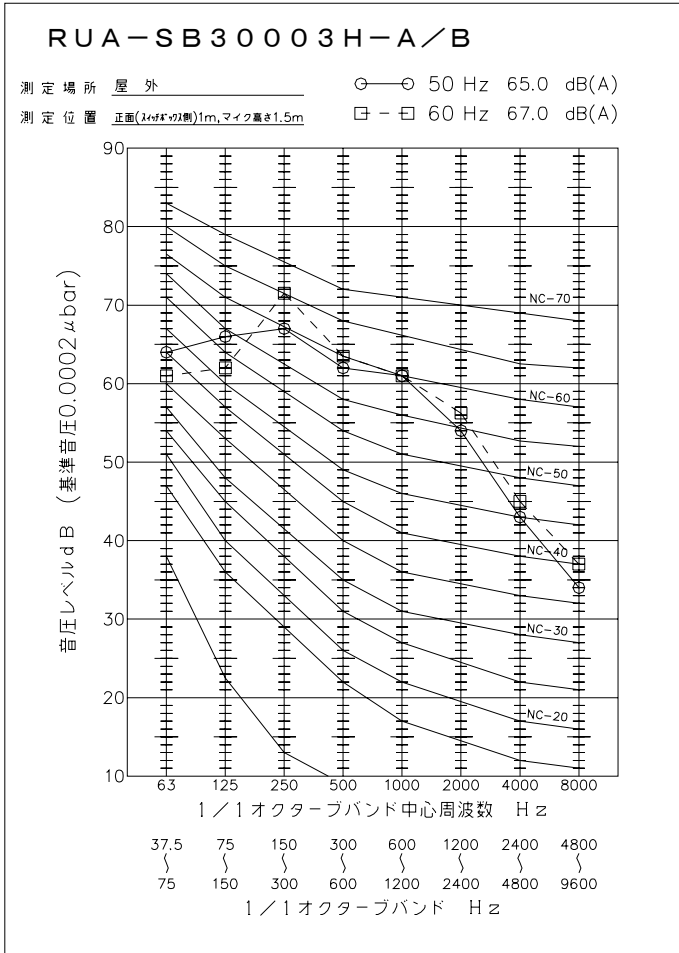


RUA-SB23603H-A/B

測定場所 屋外 ○—○ 50 Hz 65.0 dB(A)
 測定位置 正面(スクリーチャー側)1m,マイク高さ1.5m □—□ 60 Hz 67.0 dB(A)



10. 騒音特性

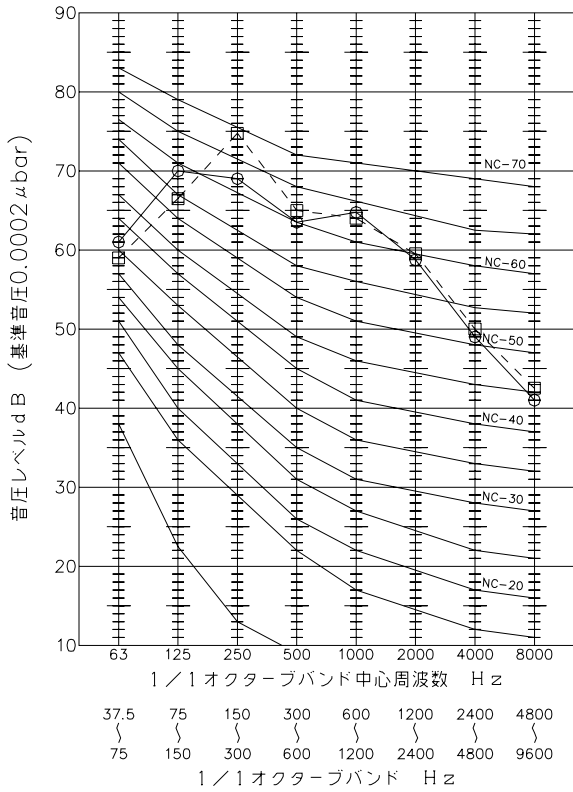


10. 騒音特性



RUA-SB50003H-A/B

測定場所 屋外 ○—○ 68.0
 測定位置 正面(スクリーチャー側)1m、マイク高さ1.5m □—□ 60 Hz 70.0 dB(A)



● 設置状況による騒音値の変化

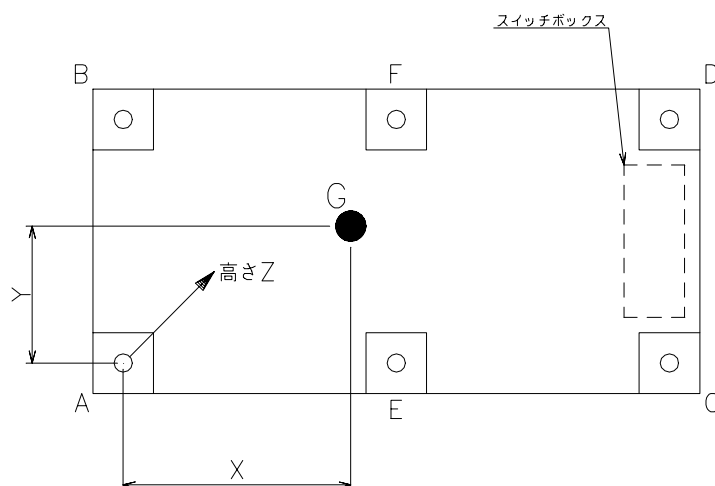
騒音特性はスイッチボックス側1m、高さ1.5mの場所で測定したものです。騒音値は反射音の少ない場所で測定したものを無響室換算してあります。反響音の影響を受けるような場所では、表示値よりも+10dBくらい高くなることがあります。また、ユニットをゲタ基礎等で持上げて設置した場合、さらに+3dB程度高くなりますので考慮してください。

11. 重心位置・荷重分布

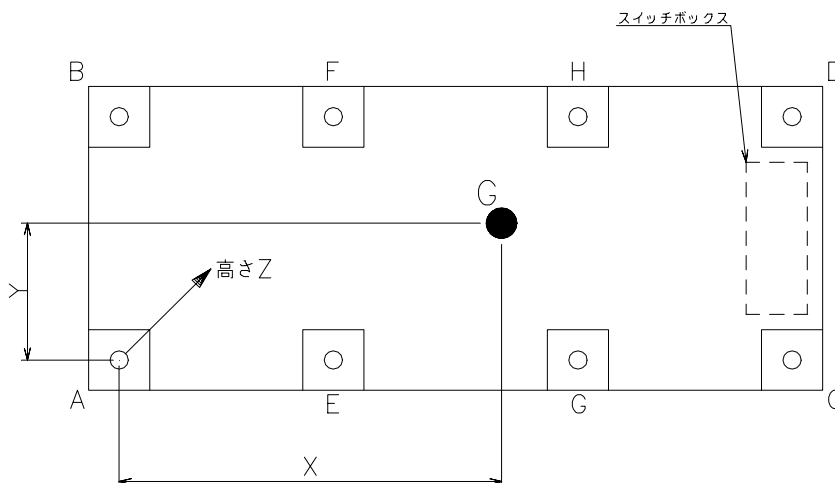


機種 RUA-	運転質量 (kg)	重心位置 G		荷重分布 (kg)								
		X	Y	Z	A	B	C	D	E	F	G	H
SB15003H-A/B	2,225	990	1,000	880	271	302	256	284	527	585	-	-
SB18003H-A/B	2,390	1,130	1,000	900	260	289	307	341	565	628	-	-
SB21203H-A/B	2,600	1,380	1,010	900	284	323	325	369	608	690	-	-
SB23603H-A/B	2,870	1,620	1,010	930	324	367	349	396	672	763	-	-
SB30003H-A/B	4,110	2,023	1,010	850	361	368	303	309	707	721	664	677
SB35503H-A/B	4,275	2,246	1,018	860	352	364	318	329	728	755	702	727
SB42503H-A/B	4,710	2,760	1,022	880	383	400	364	380	786	821	770	805
SB47503H-A/B	5,100	3,191	1,027	890	433	457	365	385	867	915	816	862
SB50003H-A/B	5,210	3,192	1,036	880	438	471	370	397	877	942	827	888

RUA-SB15003H～23603H-A/B



RUA-SB30003H～50003H-A/B



12. 据付

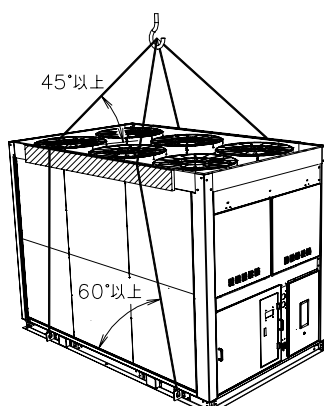


12-1. 搬入

- ① ユニットの梱包したまま据付場所まで運び、運搬中の損傷を防止してください。
- ② ユニットの吊り上げ、吊り下げの際には、製品に傷をつけないように適当な当て板をつけて、下図に示す所定の位置を支持して行なってください。(RUA-SB30003H～50003H-A/Bについては、必ず8点吊りにて行なってください)
- ③ ユニットの傾きは15°以上傾けないこと。
- ④ 落とししたり、強い衝撃を与えないでください。

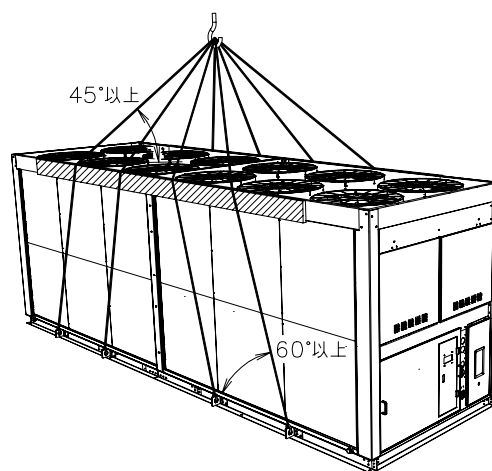
RUA-SB15003H～23603H-A/B

(4点吊り)



RUA-SB30003H～50003H-A/B

(8点吊り)



製品質量

単位:kg

RUA-SB15003H-A/B	2,150
RUA-SB18003H-A/B	2,300
RUA-SB21203H-A/B	2,500
RUA-SB23603H-A/B	2,740
RUA-SB30003H-A/B	3,960
RUA-SB35503H-A/B	4,100
RUA-SB42503H-A/B	4,520
RUA-SB47503H-A/B	4,860
RUA-SB50003H-A/B	4,970

12. 据付



12-2. 据付場所

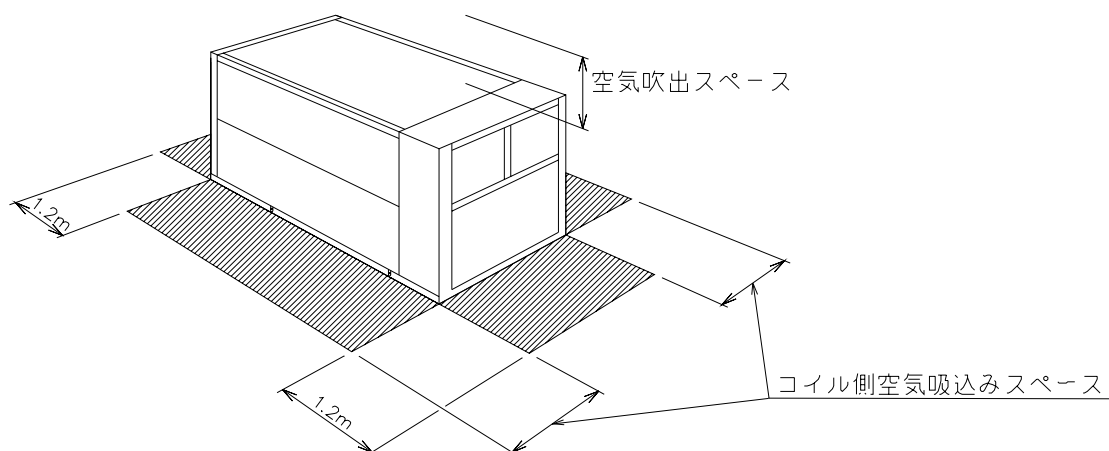
[ご注意] ユニットの据え付けにあたっては、“高圧ガス保安法”及び同法令省令“冷凍保安規則”に適合するように、高圧ガス保安協会制定の“冷凍装置の施設基準”を参考にして推奨設置サービススペースを指定しております。また、以下の項目に注意し据付けください。

- ① 据付場所の床は平坦で、運転質量に充分耐え、振動、騒音の原因にならないようにしてください。
- ② ユニットの周囲には、新鮮外気の取り入れ及びサービスのためのスペースを確保してください。また、ユニットの上部には吐出空気の間隔を確保してください。
- ③ ユニットの外気吸込口や吹出口付近には、空気の流れをさまたげるようなものは置かないでください。空気の流れがさまたげられますと、十分な運転効果が得られないだけでなく、保護装置が作動したり、機器を損傷することがあります。下図のコイル側空気吸込みスペースはユニットの1面または連続した2面が壁等に面した場合を想定しています。

据付スペース

スイッチボックス側サービススペース	1.2 m
コイル側空気吸込みスペース	1.2 m
ユニット上方空気吹出しスペース※	2.0 m

※ 吹出しスペースが確保され、吹出空気が吸込側へショートサイクルしないようにしてください。



12. 据付

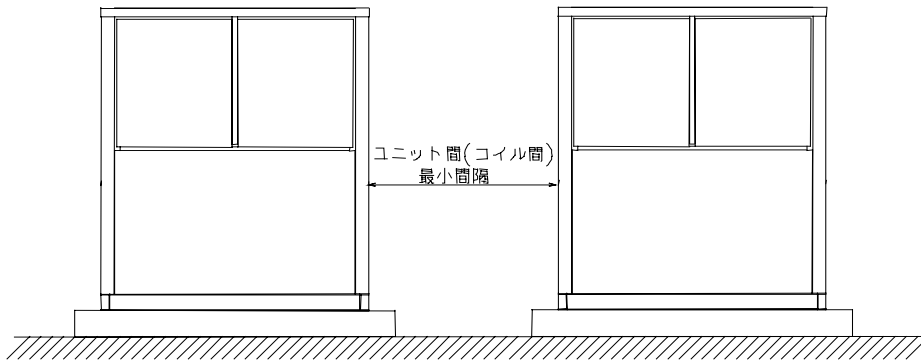


- ④ 複数台のユニットをコイルが向き合う方向に並べる場合は、吸込空気と吹出空気の再循環を防ぐ目的とサービスのために、ユニット間（コイル間）には下図のような間隔を設けてください。

複数台の据付

ユニット間（コイル間）最小間隔	2.2 m
-----------------	-------

（注）コイル間以外のスペースは通常のサービススペースと同じです。

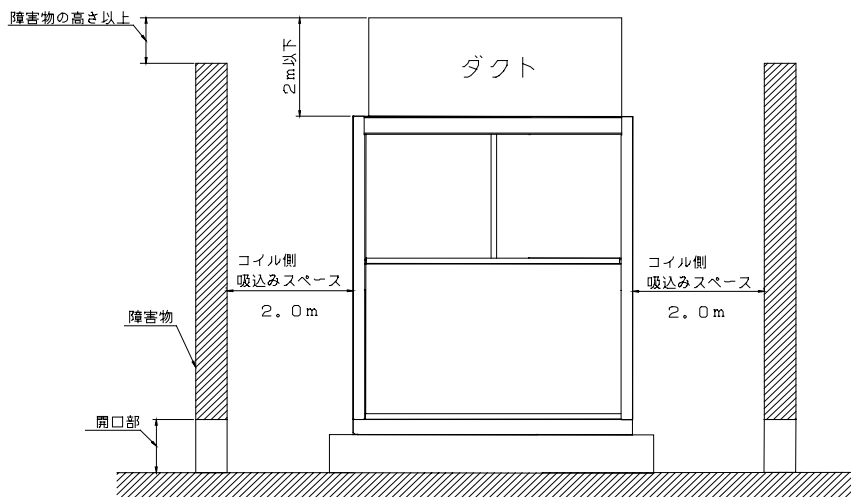


- ⑤ ユニットの周囲にユニットより高い障害物がある場合、吹出口が障害物の高さ以上となるように吹出しダクトを設置する必要があります。但し吹出しダクトは垂直とし、最大長さは2mとします。複数サーキットのユニットの場合は、サーキット間の吹出し空気の逆流を防ぐため、ダクト内部をサーキット毎に分割する必要があります。
- ⑥ ユニット両コイル面が壁等に面した場合及び3面以上が壁等に囲まれるような場合は、ユニットのコイル面と障害物の間隔を確保してください。
また、障害物の下部に開口部を設けるよう推奨します。この場合、コイル面と障害物との間隔は下表の値から開口部高さ分を減じることが可能です。但し、最小値は1.2mになります。

障害物のある据付

コイル側空気吸込みスペース	2.0 m
---------------	-------

（注）コイル面と障害物との間隔以外のスペースは通常のサービススペースと同じです。



12. 据付



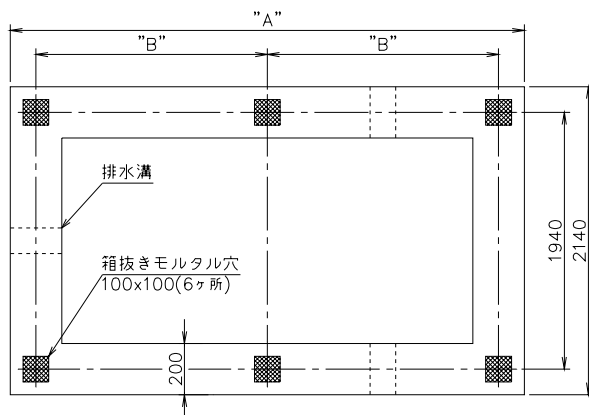
- ⑦ 下記のような場所には設置しないでください。ユニット故障の原因となります。
- 機械油などの飛沫の多い場所
 - 温泉地などの硫化ガスの多い場所
 - 可燃性ガスの発生・流入・滞留の恐れのある場所
 - その他、煙突からの煙などのかかる場所
 - 海岸地帯の塩分の多い場所
(耐塩害・重塩害仕様としてください)
 - 酸性またはアルカリ性の雰囲気のある場所
 - カーボン繊維や金属粉の浮遊する場所
 - 高湿度の場所
- ⑧ コイルの目詰まりを起こすような浮遊粉塵や異物がない場所に設置してください。
- ⑨ 地上設置の場合、出水等によりユニット下部（ベース部）より上まで冠水するような場所には設置しないでください。
- ⑩ 雨水等の排水をスムーズに取り除くことができる場所に設置してください。
- ⑪ 据付に際してユニットの重心位置を考慮する必要がある場合は、「1.1. 重心位置・荷重分布」を参照してください。
- ⑫ ユニットの専用基礎コンクリート等を準備して、水平に据え付けてください。据付基礎図の例を参考に基礎及びアンカーボルトピッチを決定して下さい。
- ⑬ アンカーボルトは設計用水平震度1.0Gの場合を示します。耐震型(設計用水平震度1.5G)の場合、ケミカルアンカー(M16)を使用する必要があります。
- ⑭ ユニットの底に10～20mmの防振パッドを入れて、アンカーボルトにより固定してください。

基礎施工図 (参考)

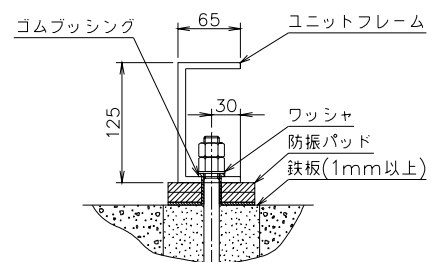
RUA-SB15003H, 18003H, 21203H, 23603H-A/B

形式	RUA-	"A"	"B"	"C"
SB15003H-A/B		2,300	1,000	2,100
SB18003H-A/B		2,500	1,100	2,300
SB21203H-A/B		3,000	1,350	2,800
SB23603H-A/B		3,500	1,600	3,300

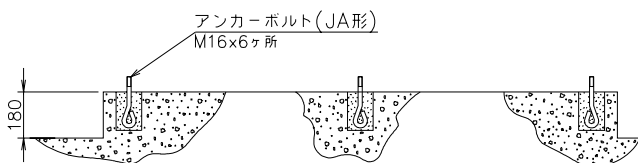
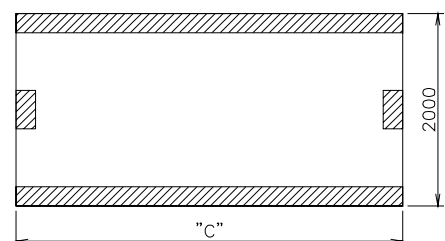
基礎コンクリート施工図



基礎ボルト取付施工図



防振パッド取付位置



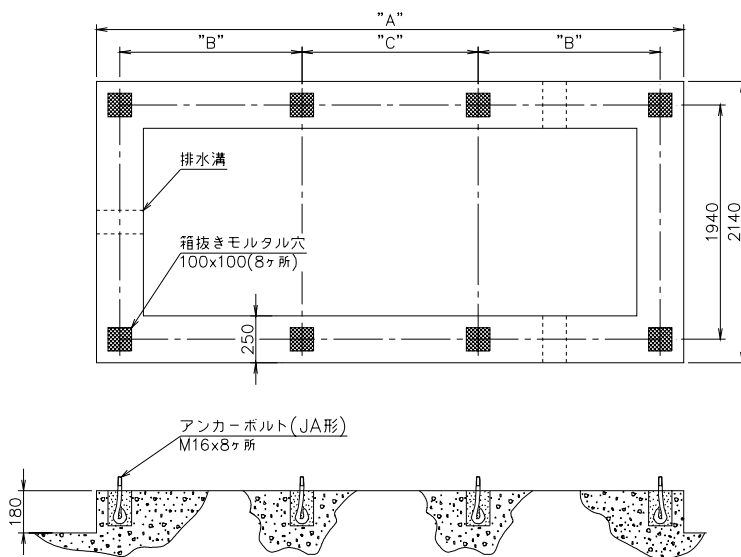
12. 据付



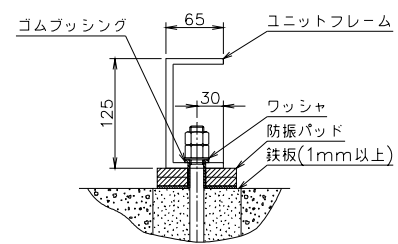
RUA-SB30003H, 33503H, 42503H, 47503H, 50003H-A/B

形式	RUA-	"A"	"B"	"C"	"D"
SB30003H-A/B		4,350	1,350	1,350	4,150
SB33503H-A/B		4,750	1,450	1,550	4,550
SB42503H-A/B		5,750	1,800	1,850	5,550
SB47503H-A/B		6,750	2,100	2,250	6,550
SB50003H-A/B		6,750	2,100	2,250	6,550

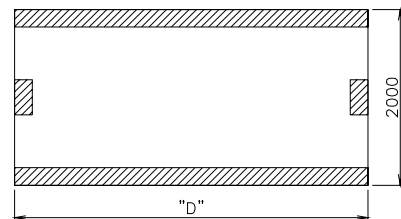
基礎コンクリート施工図



基礎ボルト取付施工図

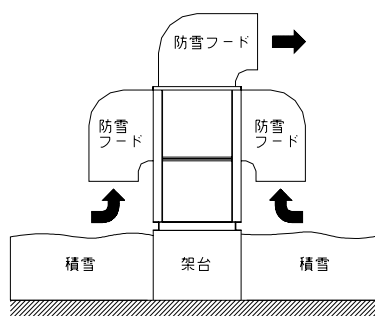


防振パッド取付位置



- ⑮ 冬の季節風の強い地域、特に海岸から近い地域では、風向を考慮して空気側コイル面に、ウインドバフフル(強風遮へい板)を別途取り付け、ユニットの吸込口に季節風が当たらないようにしてください。
- ⑯ 年間運転(特殊仕様対応)対応にて冬期に積雪がある地域では、防雪フードを取り付ける必要があります。防雪フードを取り付けない場合は、故障停止する可能性があります。(寒冷地仕様については別途お問い合わせください。)
- ⑰ ユニットが雪にうもれると、機器に異常を生じます。積雪地域では、下図に示すように積雪量+30cm程度の高さの架台と防雪フード(現地手配)を取り付けてください。架台はアングル鋼材等で組立、風雪の素通りする構造とし、架台の幅はユニットの寸法より大きくならないように決定してください。(大きくなるとその上に積雪します。)また、雪の吹きだまり箇所や屋根の軒下部には据付けないでください。

積雪地域における据付



12. 据付



12-3. 水配管

水配管サイズの決定は、あくまで配管系統の設計の際に行なってください。冷温水配管の接続口は、「2. 外形図」に示すようにユニット側面にあります。冷温水配管を行なう際には、次の点に注意してください。

- ① 冷温水出入口は絶対に間違わないでください。
- ② 冷温水の入口、出口配管には、バルブを取り付けてください。
- ③ 冷温水の入口、出口配管には温度計を取り付けてください。なお、冷温水の入口・出口配管に圧力計を取り付けると概略の流量が分かります。
- ④ 冷温水配管の高い位置に手動または自動の空気抜きバルブを取り付け、必ず空気抜きを行なってください。
- ⑤ 循環ポンプは水熱交換器の入口側に取り付けてください。また、ポンプ停止時に水熱交換器内の水が排出されないよう、必要により、逆止弁等を設置してください。
- ⑥ 必要により、膨張タンクを設置してください。
- ⑦ 冷温水配管は、必ず断熱を行なってください。
- ⑧ 水熱交換器の入口側配管の途中には、必ず20メッシュ程度のストレーナを取り付け、水熱交換器に異物が流入するのを防いでください。
- ⑨ 配管の重量がユニットにかからないように固定してください。
- ⑩ 中間期及び冬期に配管中の水が凍結する危険がある場合には、必要に応じて、ブラインの注入や冷温水ポンプの運転等を考慮してください。
- ⑪ ポンプの振動が配管を通してユニットに伝わる恐れがある場合は、冷温水配管のポンプに近い部分にフレキシブルジョイントを使用してください。ポンプがユニットに近い場合は、特に注意してください。
- ⑫ 水配管系統の保有水量は、ユニットのショートサイクルを防止するため、「4. 使用範囲」の系内最小保有水量以上の量を確保してください。
- ⑬ ポンプインターロック回路の結線を必ず行なってください。さらに、ユニットのポンプ運転信号が標準で用意してありますので必ず使用してください。ポンプ運転用信号を使用することによって停止中のユニットの水熱交換器の凍結を防ぐことができます。
- ⑭ チリングユニットの洗浄や水抜き(冬期に長期間停止の際の水抜き、およびシーズンオフの水抜き)などのために水配管出入口には「大気開放プラグ」、「水抜きプラグ」を設けてください。また、水配管に立ち上がりがある場合や空気の溜まりやすい最高所には「自動エア抜き弁」を取り付けてください。配管施工例を参照願います。
- ⑮ チリングユニット内の配管部とは別に、ポンプ配管入口近くにも洗浄可能なストレーナを取り付けてください。
- ⑯ 水配管の保冷、保温及び屋外部における防湿は十分に行なってください。保冷及び保温が十分でないと熱損失のほかに厳寒期に凍結による損傷を生ずる恐れがあります。
- ⑰ 冬期に運転を休止する場合や夜間に運転を停止する場合、外気温度が0℃以下になる地域においては水回路の自然凍結防止(水抜き、循環ポンプ運転、ヒータ加熱等)が必要です。使用状況に応じ適切な対策を取ってください。
- ⑱ 冷温水ポンプの運転は、必ずポンプ連動用信号を用いてください。製品電源投入時は、必ずポンプの電源を投入し、ポンプ連動用信号でポンプの自動運転ができる必要があります。ポンプ連動端子は、クーラ凍結防止動作として、ユニット停止直後の残留運転および、ユニット停止時に、水温を検知した自動

12. 据付



間欠運転を行います。

また、ポンプインターロック回路は、必ずポンプコンタクタおよびフロースイッチを直列に結線し配線してください。凍結防止動作をポンプ運転で行なわない場合には、製品の特典対応が必要になります。

この場合は、別途お問い合わせください。

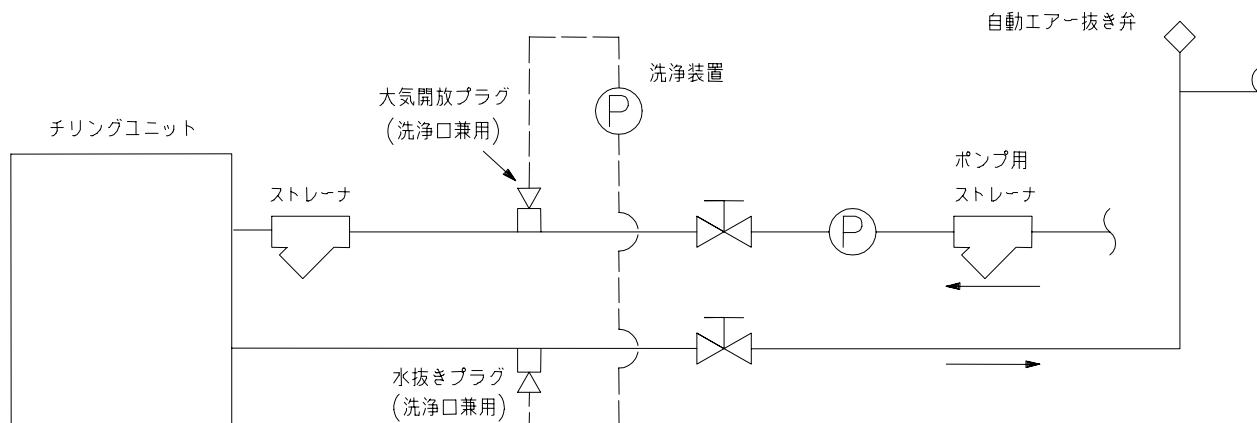
配線方法は、「8-4. 冷温水ポンプのインターロックおよび連動制御の結線」を参照ください。

水配管仕様

50/60Hz

機種 RUA-	冷温水配管 接続口	機内保有水量 (L)	系内最小保有水量 (L)	標準流量 (L/min)	
				冷水	温水
SB15003H-A/B	PT80Aメネジ	75	940	378/430	430/487
SB18003H-A/B	PT80Aメネジ	90	1,120	459/516	516/573
SB21203H-A/B	PT80Aメネジ	100	1,320	516/608	608/677
SB23603H-A/B	100Aフランジ	130	1,560	608/677	677/760
SB30003H-A/B	100Aフランジ	150	1,070	760/860	860/960
SB35503H-A/B	100Aフランジ	175	1,270	903/1,020	1,020/1,150
SB42503H-A/B	125Aフランジ	190	1,520	1,080/1,220	1,220/1,360
SB47503H-A/B	125Aフランジ	240	1,790	1,220/1,360	1,360/1,520
SB50003H-A/B	125Aフランジ	240	1,790	1,430	1,610

配管施工例



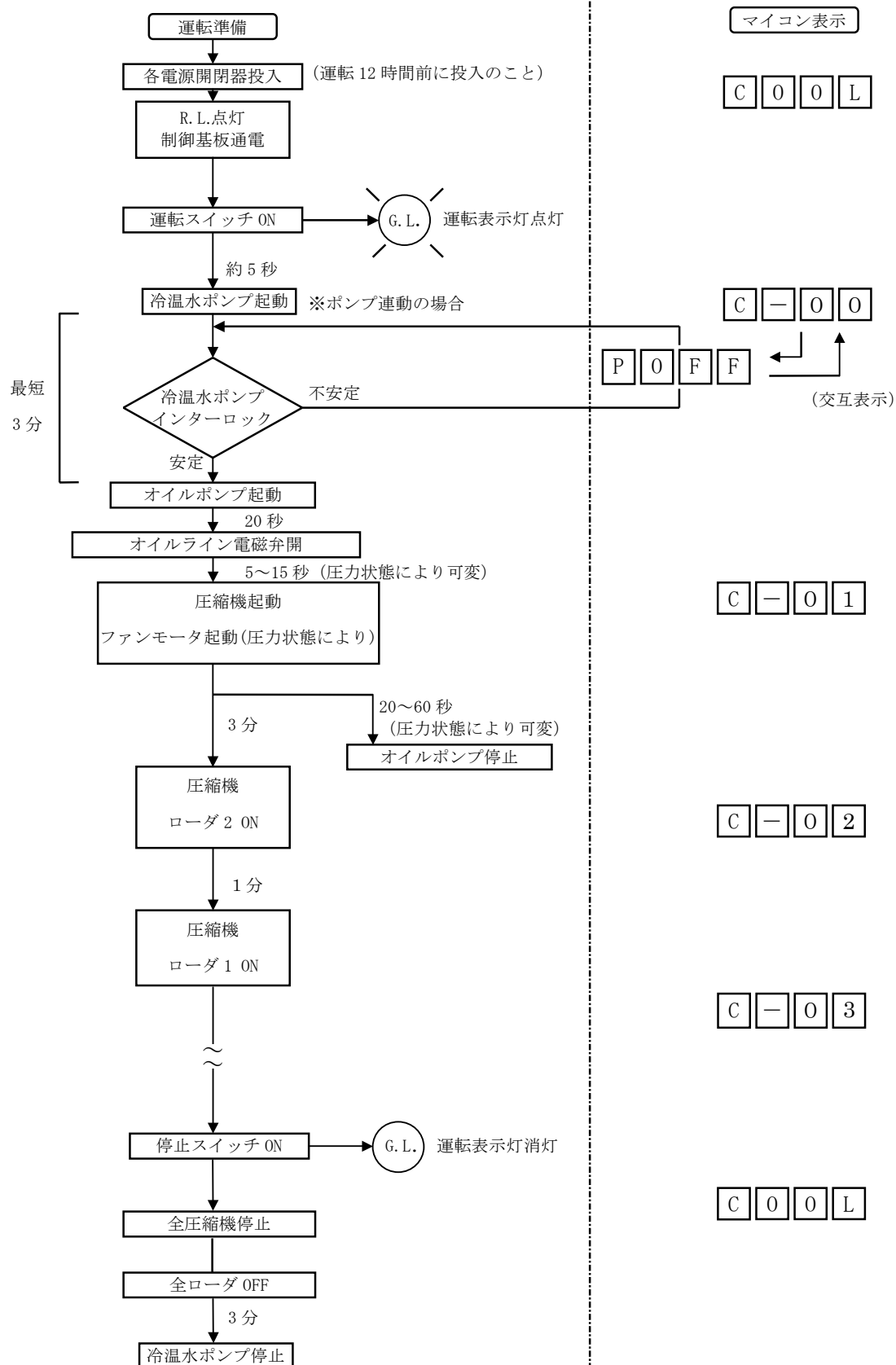
13. 運転制御の概要



13-1. ユニット起動/停止フローチャート

RUA-SB15003H~23603H-A/B (負荷100%)

<冷却運転>

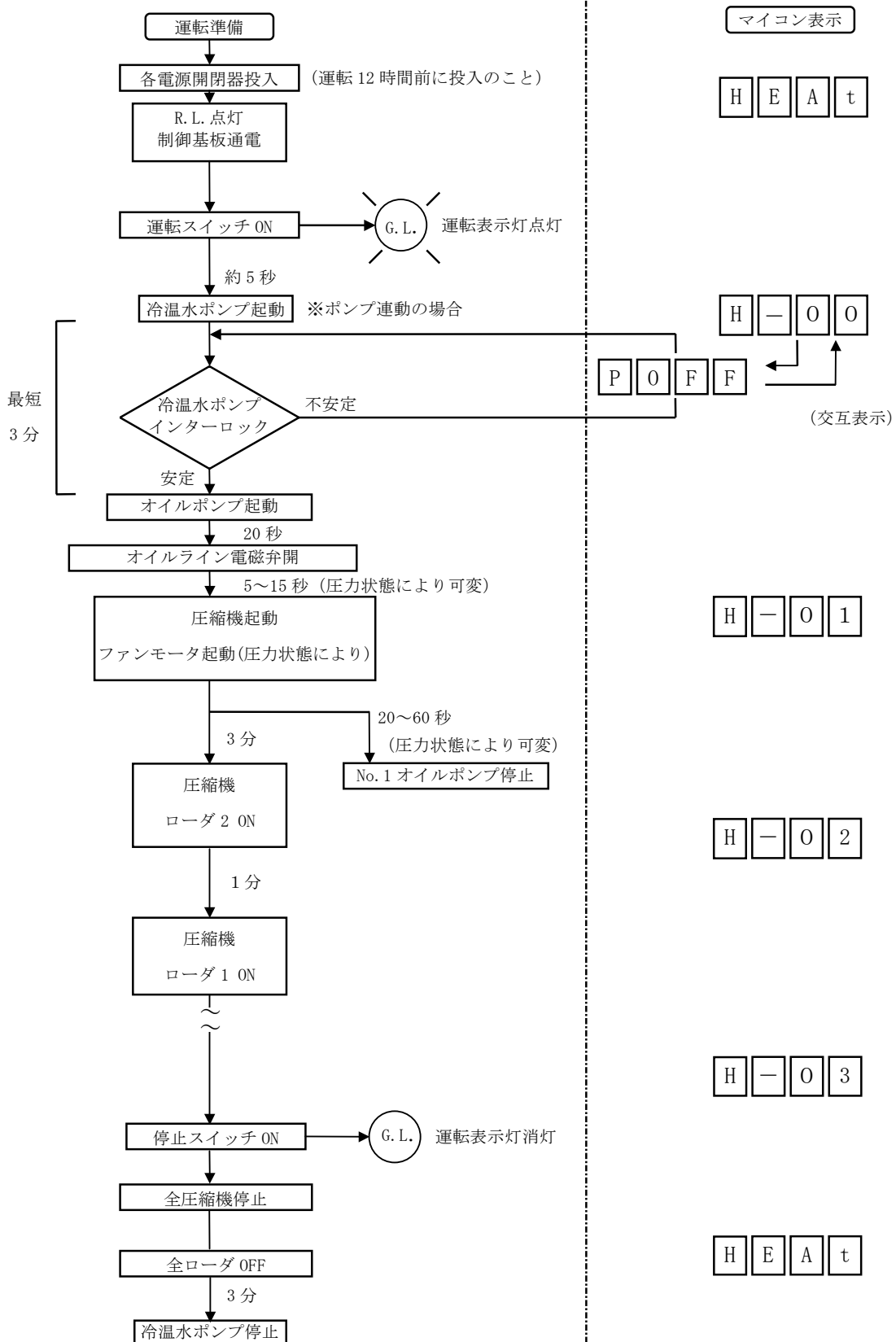


13. 運転制御の概要



RUA-SB15003H～23603H-A/B (負荷100%)

<加熱運転>



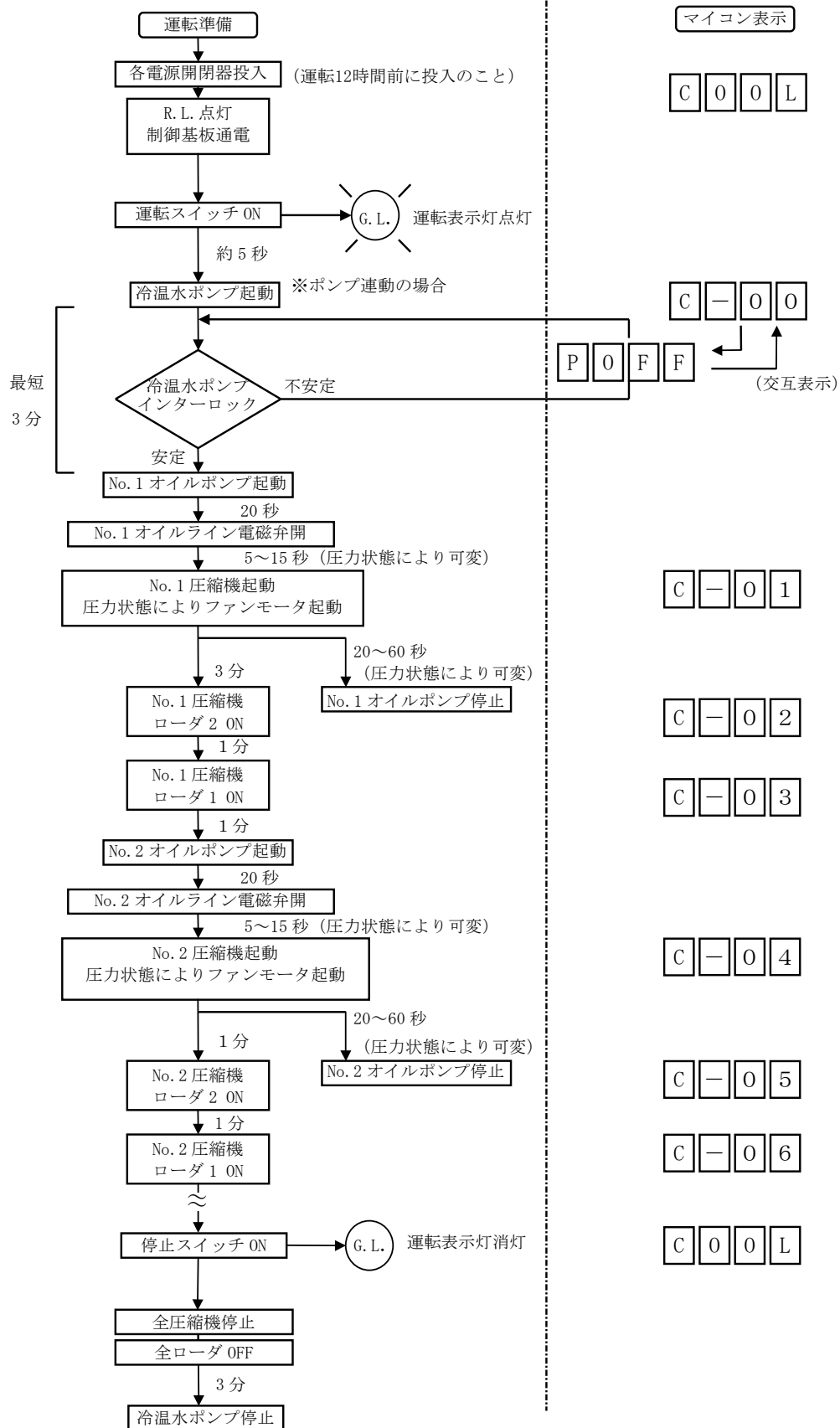
13. 運転制御の概要



RUA-SB30003H~50003H-A/B (負荷100%)

<冷却運転>

この図では圧縮機起動順序を「No.1 → No.2」と仮定していますが、圧縮機運転時間均一化処理を行っていますので、実際には起動順序が変わることがあります。



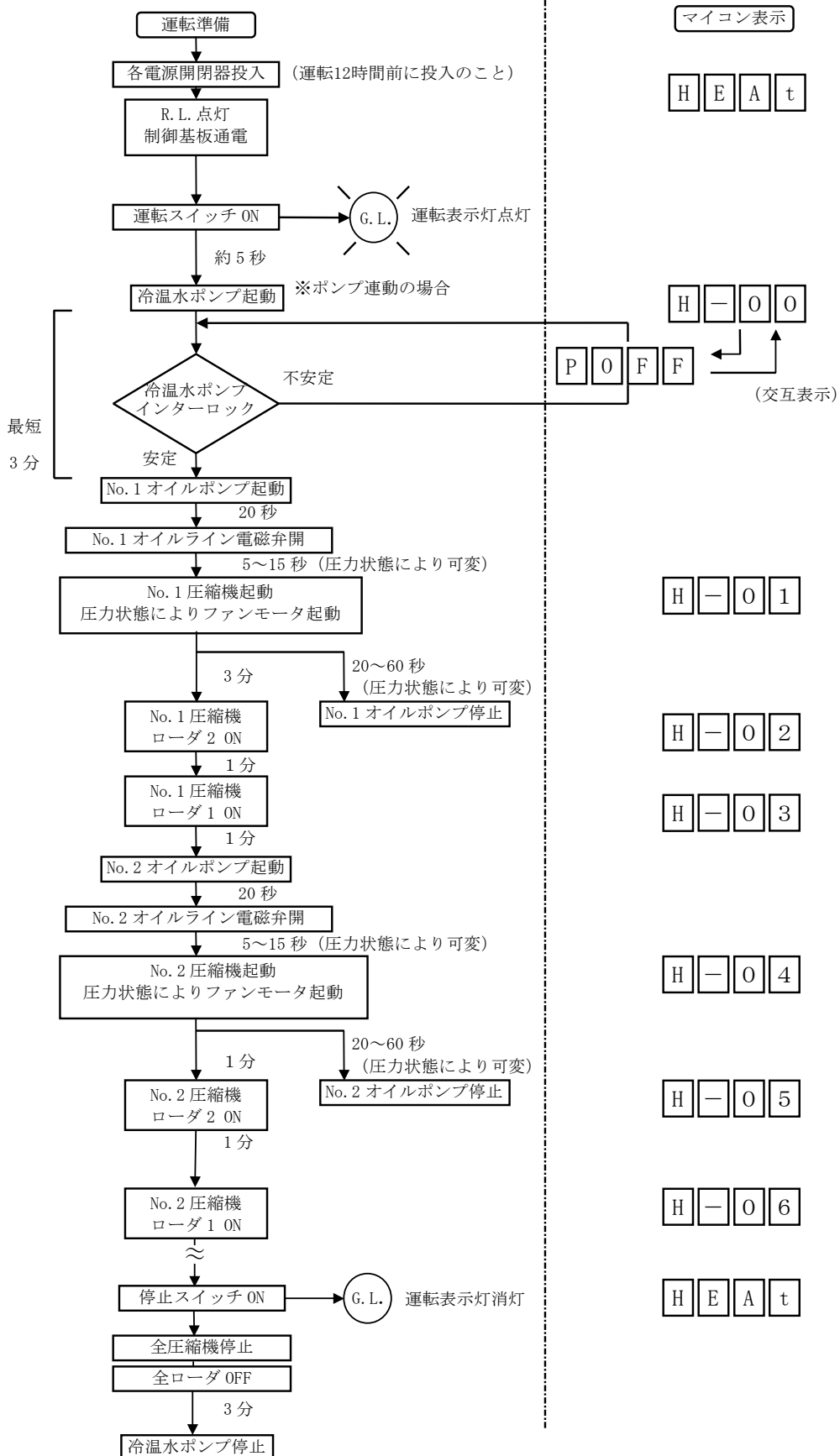
13. 運転制御の概要



RUA-SB30003H~50003H-A/B (負荷100%)

<加熱運転>

この図では圧縮機起動順序を「No.1 → No.2」と仮定していますが、圧縮機運転時間均一化処理を行っていますので、実際には起動順序が変わることがあります。



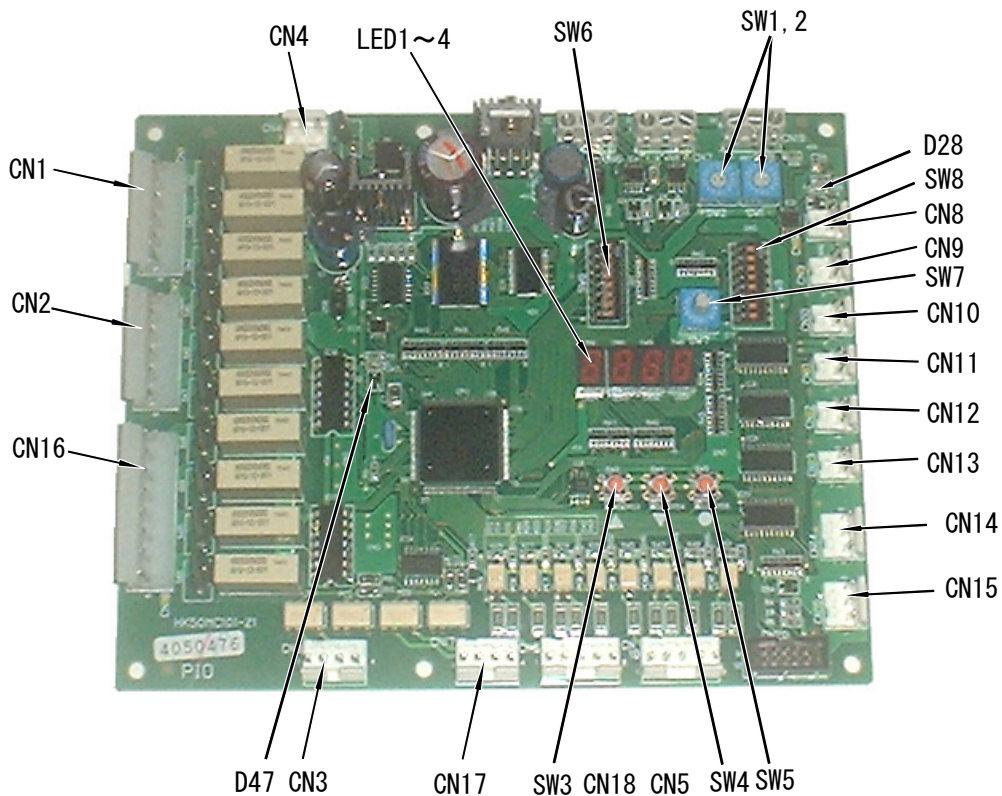
13. 運転制御の概要



13-2. P I O制御基板

(1) P I O基板記号説明

CN1～CN5, CN8～CN18, CN20	……	コネクタ
EC (CN6)	……	外部通信用コネクタ
SI (CN7)	……	内部通信用コネクタ
SV (CN19)	……	外部通信用コネクタ (サービス用)
D28	……	外部通信状態 表示用 LED (SV 用)
D29	……	外部通信状態 表示用 LED (EC 用)
D30	……	内部通信状態 表示用 LED (SI 用)
D47	……	PIO 動作状態 表示用 LED
LED1～4 (D48～D51)	……	設定・運転状態等 表示用 LED
SW1, SW2	……	PIO 制御基板アドレス設定スイッチ
SW3, SW4 (▲, ▼)	……	設定変更スイッチ
SW5 (●)	……	確定スイッチ
SW6, SW8	……	ディップスイッチ (制御モード切換スイッチ)
SW7	……	LED 表示切換スイッチ
CPU	……	中央処理装置



(2) 設定変更スイッチ (▲, ▼), 確定スイッチ (●) (SW3, 4, 5) 設定

基板上の LED 表示切替スイッチ (DISP SEL SW7), 操作ボタン (▲, ▼, ●) および 4 桁の LED を用いて、温度設定・変更、運転状態のモニタ、故障履歴の表示等ができます。

- ▲…… 設定温度を上げる、次の項目へ移る (SW3)
- ▼…… 設定温度を下げる、前の項目へ移る (SW4)
- …… 設定温度等の確定 (SW5)

(3) LED表示項目

LED の表示内容は、LED 表示切替スイッチ (DISP SEL SW7) により切替えることができます。通常は “0” の位置 (運転モード) にしておくのが便利です。操作ボタン (▲, ▼, ●) は、表示項目を順次切り替えたり、設定温度を変更するときを使用し、下記の内容を示します。

13. 運転制御の概要



SW7 スイッチ	表示内容	表示項目
0	ユニット状態	運転／停止、運転モード、容量段数の表示
1	出口温度設定	冷却／加熱温度設定値の表示／変更
2	温度表示 1	冷温水入口／出口温度、外気温度表示
3	温度表示 2	圧縮機吐出温度、吸込ガス温度、圧縮機モータ温度表示 コイル温度表示
4	故障履歴	過去 8 件分の故障コード表示
5	圧縮機起動回数	圧縮機起動回数表示
6	圧縮機運転時間	圧縮機総運転時間表示
7	デフロスト間隔時間	デフロスト積算時間および最長デフロスト時間の設定を表示
8	デフロスト積算時間	デフロスト積算時間の値を表示
9	圧力表示	高圧圧力、低圧圧力、油圧圧力、中間圧力の表示
A	計算値表示	吐出ガス過熱度、吸込ガス過熱度、吐出ガス飽和温度、 吸入ガス飽和温度表示
B	E X V 開度	現在の電子膨張弁開度の表示
C	低圧保護確認	試運転時に高圧カット/低圧保護の確認を行う
D	故障直前状態	故障直前のユニット状態（圧力、温度等）の表示
F	ブライン凍結防止温度設定	ブライン使用時の凍結防止温度の設定/表示

13-3. マイコンコントローラの各種機能

(1) タイムガードセット時間

項目	出荷時設定値	備考
圧縮機最低停止時間	3分	
圧縮機最低運転時間	2分	
ポンプ先行運転時間	3分	ポンプ連動制御使用の場合
ポンプ残留運転時間	3分	ポンプ連動制御使用の場合
最短容量段数制御間隔	1分	ユニット起動時
	5分	サーモコントロール時の増段
	1分	サーモコントロール時の減段
低圧カットバイパス時間	1分	圧縮機起動時
	2分	ファン運転台数増加時
冷水入出温度逆転異常確定時間	連続 2 分間	
低流量異常確定時間	連続 1 分間	

(2) 運転制御(出口温度制御例)

クーラ入口水温及び出口水温を検知し、その時の圧縮機容量段数と水温温度差から、設定温度に対するサーモディファレンシャルを自動的に決定し、クーラ出口温度を設定温度付近で一定に保つ制御を行います。

<圧縮機運転時間の確保>

頻繁な圧縮機発停を回避する為、通常サーモコントロールにおいて、圧縮機最低運転時間 2 分および再起動防止時間 3 分のタイムガードを確保します。又、起動時には、急激な温度変化を避け安定した運転を得るために最小段数で 3 分間運転を行います。その後、設定温度に到達するまでは、1 分間隔で増段します。設定温度まで到達した後は、増段時 5 分間の間隔になります。減段時は圧縮機最低運転時間を確保されていれば、1 分ごとに減段を行いません。

13. 運転制御の概要



<冷却運転の場合>

容量段数増加条件

次式の条件を満たすことで容量段数が1段上がります。

$$LWT > \text{Setpoint} + (\text{Offset} \times K1 \times K2)$$

ただし、

$$\text{Offset} = (\text{EWT} - \text{LWT}) \div \text{Stages}$$

Offsetの最小値は

RUA-SB15003H～23603H-A/Bの場合、1.5になります。

RUA-SB30003H～50003H-A/Bの場合、0.8になります。

ここで、

LWT : 水熱交換器出口温度

EWT : 水熱交換器入口温度

K1 : 補正係数1 (1.0 : 固定値)

K2 : 補正係数2 (1.0 ～ 3.0 : 自動変動値)

Stages : 現在稼動中の容量段数

RUA-SB15003H～23603H-A/Bの場合、最大容量段数は3段になります。

RUA-SB30003H～50003H-A/Bの場合、最大容量段数は6段になります。

補正係数2 (K2)

圧縮機の運転状況により、K2の値が自動的に変動し容量制御に影響します。

圧縮機の運転時間が1回あたり10分未満だった場合、K2に0.1加算され、圧縮機の頻繁な発停を防ぎます。また、圧縮機の運転時間が1回あたり20分以上であり、十分な運転時間が確保されている場合、K2は0.1減算され、出口温度制御の精度を向上させます。初期値は1.0です。

Offset 値

0段 → 1段 のステージアップ (起動時) では、前回停止時に記憶されたOffset値を用いて制御を行います。

容量段数減少条件

次式の条件を満たすことで容量段数が1段下がります。

$$LWT < \text{Setpoint} - (\text{Offset} \times K3)$$

ただし、

$$\text{Offset} = (\text{EWT} - \text{LWT}) \div \text{Stages}$$

Offsetの最小値は

RUA-SB15003H～23603H-A/Bの場合、1.5になります。

RUA-SB30003H～50003H-A/Bの場合、0.8になります。

ここで、

LWT : 水熱交換器出口温度

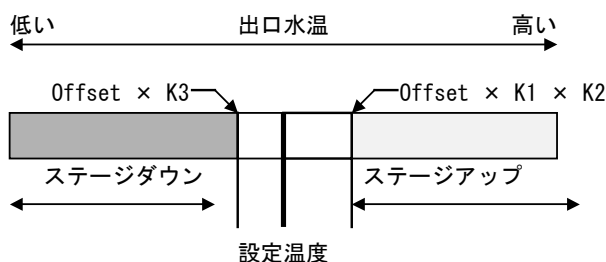
EWT : 水熱交換器入口温度

K3 : 補正係数3 (0.6 : 固定値)

Stages : 現在稼動中の容量段数

RUA-SB15003H～23603H-A/Bの場合、最大容量段数は3段になります。

RUA-SB30003H～50003H-A/Bの場合、最大容量段数は6段になります。



13. 運転制御の概要



容量制御例

■RUA-SB15003H～23603H-A/B（1台圧縮機）の場合

条件) 設定温度=7.0℃、入出温度差=3.0deg.、K2=1.0、段数2段で運転中

容量段数増加)

$$\text{Offset} = 3.0 \div 2 = 1.5$$

$$7.0 + (1.5 \times 1.0 \times 1.0) = 8.5$$

→ 出口温度が8.5℃を超えると1段増加する。

容量段数減少)

$$\text{Offset} = 3.0 \div 2 = 1.5$$

$$7.0 - (1.5 \times 0.6) = 6.1$$

→ 出口温度が6.1℃を下回ると1段減少する。

■RUA-SB30003H～50003H-A/B（2台圧縮機）の場合

条件) 設定温度=7.0℃、入出温度差=4deg.、K2=1.0、段数5段で運転中

容量段数増加)

$$\text{Offset} = 4.0 \div 5 = 0.8$$

$$7.0 + (0.8 \times 1.0 \times 1.0) = 7.8$$

→ 出口温度が7.8℃を超えると1段増加する。

容量段数減少)

$$\text{Offset} = 4.0 \div 5 = 0.8$$

$$7.0 - (0.8 \times 0.6) = 6.5$$

→ 出口温度が6.5℃を下回ると1段減少する。

<加熱運転の場合>

容量段数増加条件

次式の条件を満たすことで容量段数が1段上がります。

$$\text{LWT} < \text{Setpoint} - (\text{Offset} \times \text{K1} \times \text{K2})$$

ただし、

$$\text{Offset} = (\text{LWT} - \text{EWT}) \div \text{Stages}$$

Offsetの最小値は

RUA-SB15003H～23603H-A/Bの場合、1.5になります。

RUA-SB30003H～50003H-A/Bの場合、0.8になります。

ここで、

LWT : 水熱交換器出口温度

EWT : 水熱交換器入口温度

K1 : 補正係数1 (1.0: 固定値)

K2 : 補正係数2 (1.0 ~ 3.0: 自動変動値)

Stages : 現在稼働中の容量段数

RUA-SB15003H～23603H-A/Bの場合、最大容量段数は3段になります。

RUA-SB30003H～50003H-A/Bの場合、最大容量段数は6段になります。

補正係数2 (K2)

圧縮機の運転状況により、K2の値が自動的に変動し容量制御に影響します。

圧縮機の運転時間が1回あたり10分未満だった場合K2に0.1加算され、圧縮機の頻繁な発停を防ぎます。

また、圧縮機の運転時間が1回あたり20分以上であり、十分な運転時間が確保されている場合、K2は0.1減算され、出口温度制御の精度を向上させます。初期値は1.0です。

Offset値

0段 → 1段 のステージアップ（起動時）では、前回停止時に記憶されたOffset値を用いて制御を行いません。

13. 運転制御の概要



容量段数減少条件

次式の条件を満たすことで容量段数が1段下がります。

$$LWT > \text{Setpoint} + (\text{Offset} \times K3)$$

ただし、

$$\text{Offset} = (LWT - EWT) \div \text{Stages}$$

Offsetの最小値は

RUA-SB15003H～23603H-A/Bの場合、1.5になります。

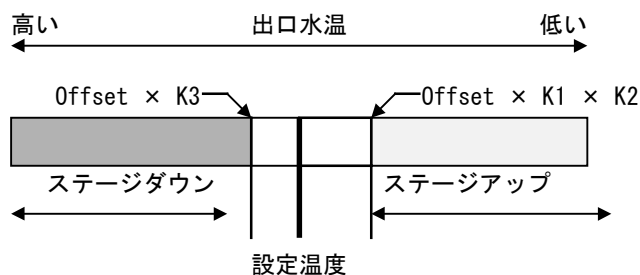
RUA-SB30003H～50003H-A/Bの場合、0.8になります。

ここで、

- LWT : 水熱交換器出口温度
- EWT : 水熱交換器入口温度
- K3 : 補正係数3 (0.6 : 固定値)
- Stages : 現在稼働中の容量段数

RUA-SB15003H～23603H-A/Bの場合、最大容量段数は3段になります。

RUA-SB30003H～50003H-A/Bの場合、最大容量段数は6段になります。



容量制御例

■RUA-SB15003H～23603H-A/B (1台圧縮機) の場合

条件) 設定温度=45.0℃、入出温度差=3deg.、K2=1.0、段数2段で運転中

容量段数増加)

$$\text{Offset} = 3.0 \div 2 = 1.5$$

$$45.0 - (1.67 \times 1.0 \times 1.0) = 43.5$$

→ 出口温度が43.5℃を下回ると1段増加する。

容量段数減少)

$$\text{Offset} = 3.0 \div 2 = 1.5$$

$$45.0 + (1.5 \times 0.6) = 45.9$$

→ 出口温度が45.9℃を超えると1段減少する。

13. 運転制御の概要



■RUA-SB30003H～50003H-A/B (2台圧縮機) の場合

条件) 設定温度=45.0℃、入出温度差=4deg.、K2=1.0、段数5段で運転中

容量段数増加)

$$\text{Offset} = 4.0 \div 5 = 0.8$$

$$45.0 - (0.8 \times 1.0 \times 1.0) = 44.2$$

→ 出口温度が44.2℃を下回ると1段増加する。

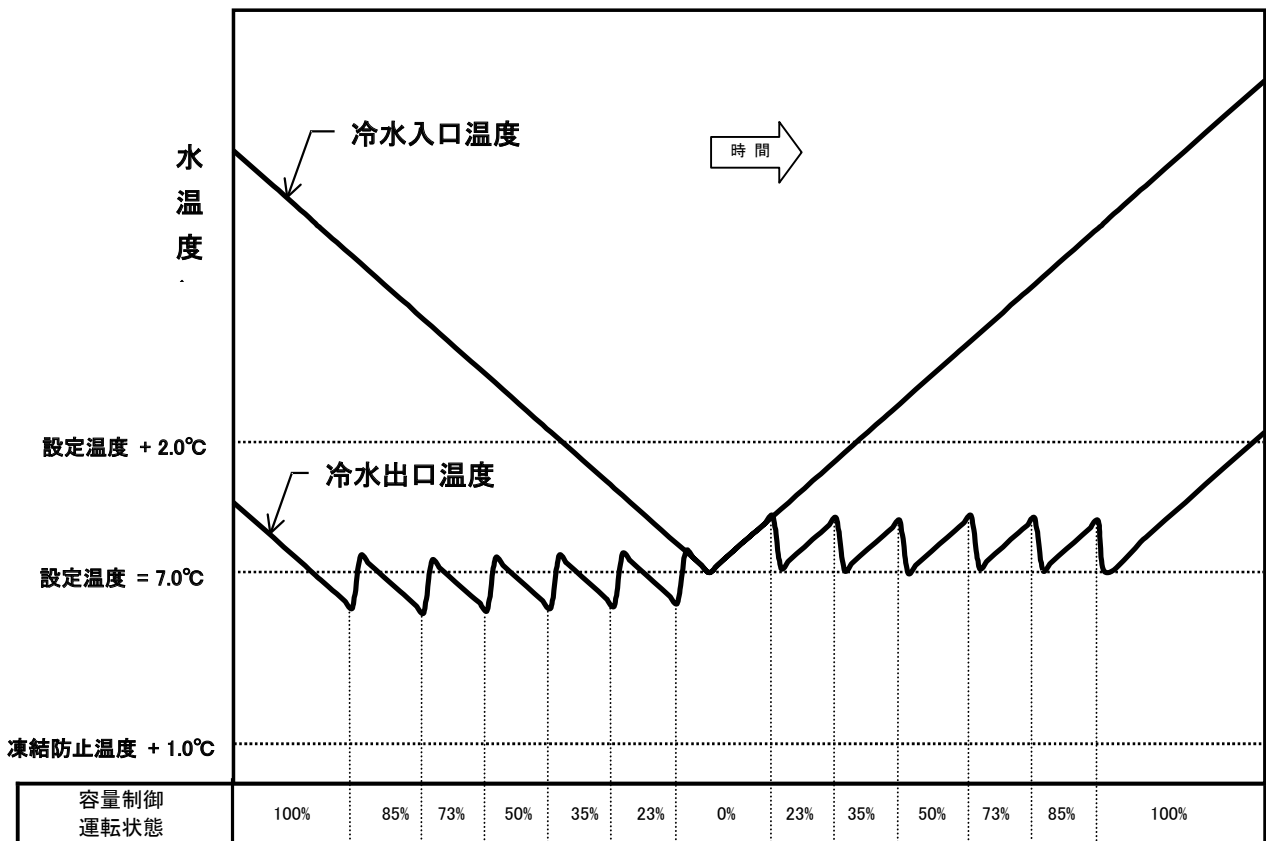
容量段数減少)

$$\text{Offset} = 4.0 \div 5 = 0.8$$

$$45.0 + (0.8 \times 0.6) = 45.5$$

→ 出口温度が45.5℃を超えると1段減少する。

(例) RUA-SB35503H-A/B 冷却運転

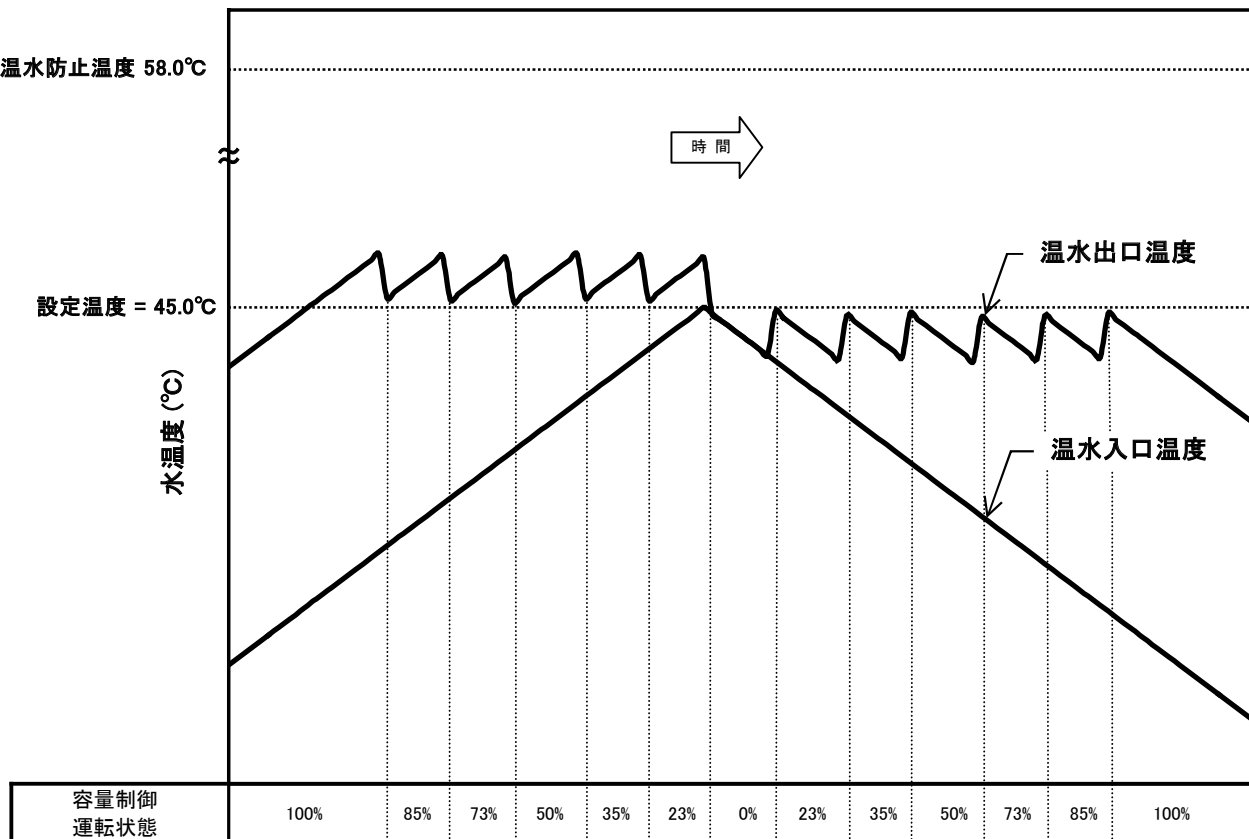


- ① グラフは標準水量で、冷水出口設定温度 7.0℃の場合を仮定しています。また、グラフは温度変化が極端な場合の一例を示しています。
- ② 容量段数増加・減少の条件は、その運転状態における冷水入口・出口温度により随時変化します。詳しくは「容量制御運転」の項を参照ください。
- ③ 冷水出口温度が設定温度+2.0℃以上になった場合は、冷水入口・出口温度に関わらず容量段数は増加されます。
- ④ 冷水出口温度が凍結防止温度(2.0℃)+1.0℃以下になった場合は、冷水入口・出口温度に関わらず容量段数は減少(停止)されます。

13. 運転制御の概要



(例) RUA-SB35503H-A/B 加熱運転



- ① グラフは標準水量で、温水出口設定温度 45.0°C の場合を仮定しています。また、グラフは温度変化が極端な場合の一例を示しています。
- ② 容量段数増加・減少の条件は、その運転状態における温水入口・出口温度により随時変化します。
- ③ 冷水出口温度が高温水防止温度 (58.0°C) 以上になった場合は、温水出口温度に関わらず容量段数は減少 (停止) されます。

(3) 保護装置

下記の保護装置が作動した場合は、故障表示すると共に圧縮機が停止して、マニュアルリセット (手動復帰) となります。

- 高圧・低圧スイッチ、吐出ガス過熱防止
- ファンモータ過熱防止、ファンインターロック
- 圧縮機オーバーロードリレー
- 冷温水ポンプインターロック
- 基板間通信異常
- 冷温水入口温度サーミスタ異常, 冷温水出口温度サーミスタ異常
- 外気温度サーミスタ異常
- 凍結防止
- 高温水防止
- 低水量, 水温入口-出口逆転
- 逆相防止リレー

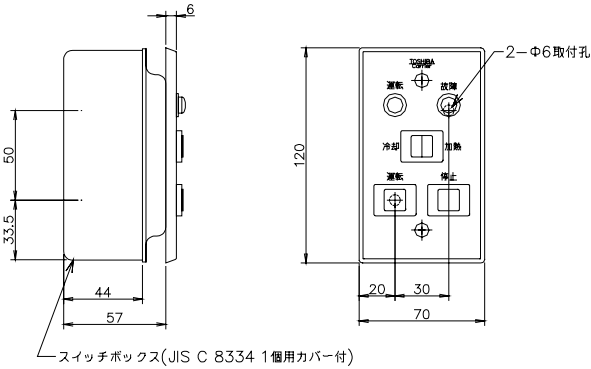
14. 別売部品



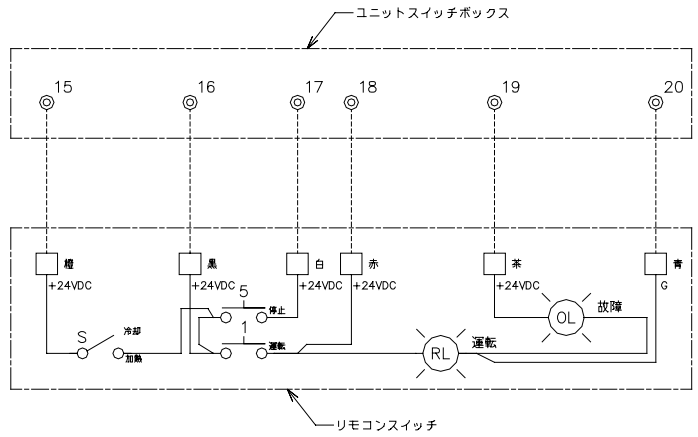
14-1. リモコンスイッチ

部品番号	RBP-SRW-RSH1
------	--------------

外形寸法図



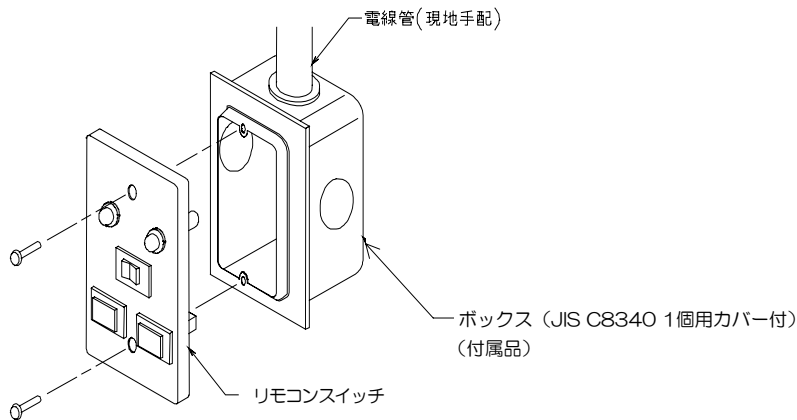
電気配線図



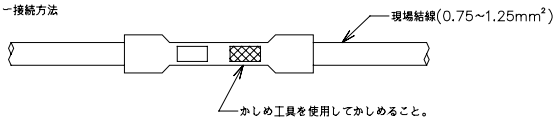
記号	記号説明
1	運転スイッチ
5	停止スイッチ
OL	故障表示灯
RL	運転表示灯
S	スイッチ
◎	ターミナル

リモコンスイッチの据付

- ① 壁埋込タイプの遠方操作リモコンスイッチ(ボックス付)による遠方操作ができます。この場合、操作しやすい場所に電線管工事を行なって据え付けてください。
- ② リモコンスイッチの結線はユニットのスイッチボックス内端子台15～20とリモコンスイッチにある色別電線と下図のように合わせて接続してください。
 [注意] 接続用電線は低電圧(24V)ですので、AC100V, 200V, 400Vの配線を直接接触させたり、同一電線管に収めることはできません。



コネクター接続方法



リモコンスイッチには、コネクター付リード線が付属されます。

特殊仕様一覧



○：対応可 ×：対応不可 -：対応対象外

型 式	RUA-SB	15003H-A/B	18003H-A/B	21203H-A/B	23603H-A/B	30003H-A/B	35503H-A/B	42503H-A/B	47503H-A/B	50003H-A/B
異電圧(400V)		○	○	○	○	○	○	○	○	○
年間冷却運転		○	○	○	○	○	○	○	○	○
ブ ラ イ ン		○	○	○	○	○	○	○	○	○
公共建築工事仕様		○	○	○	○	○	○	○	○	○
耐塩害仕様		○	○	○	○	○	○	○	○	○
耐重塩害仕様		○	○	○	○	○	○	○	○	○
進相コンデンサ取付		○	○	○	○	○	○	○	○	○
塗装色変更		○	○	○	○	○	○	○	○	○

その他の変更などについては、別途お問合せください。

Ⅱ. 異電圧仕様

仕様表

空冷式ヒートポンプスクリーチャー 50～180馬力

1. 仕様表

異電圧仕様



RUA-SB15003HV-A/B～SB23603HV-A/B

項目	形名	RUA-SB15003HV-A/B		RUA-SB18003HV-A/B		RUA-SB21203HV-A/B		RUA-SB23603HV-A/B	
		冷却時	加熱時	冷却時	加熱時	冷却時	加熱時	冷却時	加熱時
冷却能力	(注1) (kW)	132/150		160/180		180/212		212/236	
加熱能力	(注1) (kW)	150/170		180/200		212/236		236/265	
外形寸法	塗装色	ダークグレー (R2015Y5.9/0.8)							
	高さ (mm)	2400							
	幅 (mm)	2100		2300		2800		3300	
奥行 (mm)	2000								
製品質量	(kg)	2150		2300		2500		2740	
運転質量	(kg)	2225		2390		2600		2870	
電気特性	電源	400V-3φ-50/60Hz							
	運転電流 (A)	79.0/97.5	76.0/90.2	95/115	90/109	108/138	109/127	125/150	122/140
	消費電力 (kW)	44.0/54.1	42.0/51.2	53.1/65.0	50.6/59.8	60.0/77.2	60.0/71.5	70.6/85.7	68.0/80.0
	力率 (%)	80/80	80/82	81/82	81/80	81/81	80/81	80/82	80/82
(注2)	始動電流 (A)	226/249		271/298		304/335		388/335	
圧縮機	形式	半密閉スクリーチャー形							
	台数	1							
	電動機 (kW)・(極数)	37.5 (2P)		45 (2P)		52.5 (2P)		60 (2P)	
	始動方式	スター・デルタ始動							
冷凍機油	種類	カストロールSW220							
	充填量 (L)	20							
オイルセパレータヒータ	(W)	80							
クーラヒータ	(W)	200							
アキュムレータヒータ	(W)	80							
空気熱交換器		プレートフィンコイル							
送風装置	送風機	プロペラファン							
	台数	3		4		6		6	
	標準風量 (m ³ /min)	966/1012		1229/1284		1299/1359		1843/1926	
置	電動機 (kW)・(極数)	0.9 (8P)							
水熱交換器	形式	シェルアンドチューブ式							
	標準流量 (L/min)	378/430	430/487	459/516	516/573	516/608	608/677	608/677	677/760
	水温水圧損失 (kPa)	20.3/25.5	25.5/31.9	19.2/24.5	24.5/30.5	21.5/30.2	30.2/37.8	25.2/31.6	31.6/40.2
(注3)	流量範囲 (L/min)	250～750		300～900		350～1050		400～1200	
系内最小保有水量	(L)	940		1120		1320		1560	
冷媒	種類	R134a							
	封入量 (kg)	43		52		55		60	
	制御	電子膨張弁							
容量制御	(%)	0-45-70-100							
運転調整装置		マイコンコントローラによる出口温度調整							
使用範囲	冷温水出口温度 (°C)	5～20	35～55	5～20	35～55	5～20	35～55	5～20	35～55
	外気温度 (°C)	-5～43	-10～24DB, 18.5WB	-5～43	-10～24DB, 18.5WB	-5～43	-10～24DB, 18.5WB	-5～43	-10～24DB, 18.5WB
保護装置		高圧スイッチ、圧縮機オーバーロード、ファン過熱防止サモ、オイルレベルスイッチ、アキュムレータヒータ クーラヒータ、逆相防止リレー、オイルセパレータヒータ、溶栓、安全弁 (15003Hは60Hzのみ) マイコンコントローラ (凍結防止、高温水防止、低水量、圧縮機モータ過熱防止、吐出温度、油圧保護、サーミスタ異常、低圧保護)							
配管口径	冷入口 (A)	PT80メネジ						100Aフランジ	
	温出口 (A)	PT80メネジ						100Aフランジ	
	水抜き口 (A)	-							
	空気抜き口 (A)	-							
径	レノ口 (A)	PT40メネジ							
騒音値	(注4) (dBA)	63.0/65.0		64.0/66.0		65.0/67.0		65.0/67.0	
法定冷凍トン	(トン)	17.0/20.6		20.5/24.7		24.4/29.5		29.6/29.5	
高圧ガス保安法手続区分		不要/製造届		製造届		製造届		製造届	

(注1) 冷却・加熱能力および電気特性は、下記JIS条件の値です。

冷却：冷水入口温度 12°C/冷水出口温度 7°C、室外吸込空気温度 35°CDB

加熱：温水入口温度40°C/温水出口温度45°C、室外吸込空気温度 7°CDB, 6°CWB

(注2) 電源電圧は変動があった場合でも、±10%を超えないようにすること。

(注3) 水熱交換器 常用圧力：0.98MPa以下、耐圧圧力：1.47MPa

(注4) 騒音値は反射音の少ない場所で測定したものです。実際の据付状態では周囲の騒音や反射の影響を受け、表示値より大きくなります。

仕様表

空冷式ヒートポンプスクリーチャー 50～180馬力

1. 仕様表

異電圧仕様



RUA-SB30003HV-A/B～SB50003HV-A/B

項目	形名	RUA-SB30003HV-A/B		RUA-SB35503HV-A/B		RUA-SB42503HV-A/B		RUA-SB47503HV-A/B		RUA-SB50003HV-A/B	
		冷却時	加熱時	冷却時	加熱時	冷却時	加熱時	冷却時	加熱時	冷却時	加熱時
冷却能力	(注1) (kW)	265/300		315/355		375/425		425/475		500	
加熱能力	(注1) (kW)	300/335		355/400		425/475		475/530		560	
外形寸法	塗装色	ブロンズツォルト(マシボ5Y5.9/0.8)									
	高さ (mm)	2400									
	幅 (mm)	4150		4550		5550		6550		6550	
奥行 (mm)	2000										
製品質量	(kg)	3960		4100		4520		4860		4970	
運転質量	(kg)	4110		4275		4710		5100		5210	
電源		400V-3φ-50/60Hz									
運転電流	(A)	160/189	152/177	189/230	180/215	224/274	217/255	255/300	247/280	313/316	295/300
消費電力	(kW)	88.4/108	85.0/101	105/130	101/120	125/155	122/143	142/175	137/161	175/180	164/170
(注1) 力率	(%)	80/82	81/83	80/81	81/81	81/82	81/81	80/84	80/83	81/82	80/82
(注2) 始動電流	(A)	306/344		365/413		416/472		515/485		556/586	
圧縮機	形式	半密閉スクリーパ形									
	台数	2									
	電動機 (kW) (種数)	37.5 (2P)		45 (2P)		52.5 (2P)		60 (2P)		60 (2P)	
	始動方式	スター・デルタ始動									
クランクケースヒータ	(W)	-									
冷凍機油	種類	カストロールSW220									
	充填量 (L)	20×2									
オイルセパレータヒータ	(W)	80×2									
クーラヒータ	(W)	200×2									
アキュムレータヒータ	(W)	80×2									
空気熱交換器		プレートフィンコイル									
送風機	台数	6		8		12		12		12	
	標準風量 (m ³ /min)	1933/2033		2458/2568		2599/2718		3216/3367		3686/3853	
	電動機 (kW) (種数)	0.9 (8P)									
水熱交換器	形式	シェルアンドチューブ式									
	標準流量 (L/min)	760/860	860/960	903/1020	1020/1150	1080/1220	1220/1360	1220/1360	1360/1520	1430	1610
	水圧損失 (kPa)	22.9/28.8	28.8/35.3	29.5/37.0	37.0/46.2	37.1/46.9	46.9/57.9	41.0/50.7	50.7/62.4	55.8	69.2
	(注3) 流量範囲 (L/min)	500～1500		600～1800		700～2100		800～2400		800～2400	
系内最小保有水量 (L)	1070		1270		1520		1790		1790		
冷媒	種類	R134a									
	封入量 (kg)	40×2		42×2		55×2		60×2		64×2	
	制御	電子膨張弁									
容量制御 (%)	0-23-35-50-73-85-100										
運転調整装置		マイコンコントロールによる出口温度調整									
使用範囲	冷温水出口温度 (°C)	5～20	35～55	5～20	35～55	5～20	35～55	5～20	35～55	5～20	35～55
	外気温度 (°C)	-5～43	-10～24DB.18.5WB	-5～43	-10～24DB.18.5WB	-5～43	-10～24DB.18.5WB	-5～43	-10～24DB.18.5WB	-5～43	-10～24DB.18.5WB
保護装置	高圧スイッチ、圧縮機オーバーロード、ファン過熱防止サモ、オイルレベルスイッチ、アキュムレータヒータ										
	クーラヒータ、逆相防止リレー、オイルセパレータヒータ、溶栓、安全弁										
	マイコンコントローラ (凍結防止、高温水防止、低水量、圧縮機モータ過熱防止、吐出温度、油圧保護、サーミスタ異常、低圧保護)										
配管口径	入口 (A)	100Aフランジ					125Aフランジ				
	出口 (A)	100Aフランジ					125Aフランジ				
	水抜き口 (A)	-									
	空気抜き口 (A)	-									
径ドレン口 (A)	PT40メネジ										
騒音値	(注4) (dBA)	65.0/67.0		66.0/68.0		67.0/69.0		67.0/69.0		68.0/70.0	
法定冷凍トン (t)		34.0/41.2		41.0/49.4		48.8/59.0		59.2/59.0		59.2/59.0	
高圧ガス保安法手続区分		製造届		製造届		製造届/許可申請		許可申請		許可申請	

(注1) 冷却・加熱能力および電気特性は、下記JIS条件の値です。

冷却：冷水入口温度 12°C/冷水出口温度 7°C、室外吸込空気温度 35°CDB

加熱：温水入口温度 40°C/温水出口温度 45°C、室外吸込空気温度 7°CDB、6°CWB

(注2) 電源電圧は変動があった場合でも、±10%を超えないようにすること。

(注3) 水熱交換器 常用圧力：0.98MPa以下、耐圧圧力：1.47MPa

(注4) 騒音値は反射音の少ない場所で測定したものです。実際の据付状態では周囲の騒音や反射の影響を受け、表示値より大きくなります。

2. 電気特性

異電圧仕様



標準仕様に記載してあります注意点を必ずお読みください。

電源配線仕様

(50/60Hz)

項目		RUA-	SB15003HV-A/B	SB18003HV-A/B	SB21203HV-A/B	SB23603HV-A/B	
仕 様	ユニット電源	400V-3-50/60Hz (50Hz, 60Hzは別製品です。)					
	送風機電動機	ユニット電源と同じ					
	制御回路	200V-50/60Hz, 24V-50/60Hz					
	圧縮機電動機出力	kW	37.5	45	52.5	60	
	送風機電動機出力	kW	0.9×3	0.9×4	0.9×4	0.9×6	
運 転 特 性	冷却運転	ユニット入力(消費電力)	kW	44.0/54.1	53.1/65.0	60.0/77.2	70.6/85.7
		ユニット電流	A	79.0/97.5	95/115	108/138	128/150
		ユニット力率	%	80/80	81/82	81/81	80/82
	加熱運転	ユニット入力(消費電力)	kW	42.0/51.2	50.6/59.8	60.0/71.5	68.0/80.0
		ユニット電流	A	76.0/90.2	90/109	109/127	122/140
		ユニット力率	%	80/82	81/80	80/81	80/82
		ユニット始動電流	A	226/249	271/298	304/335	388/335
電 源	電源電線太さ	20m以下	mm ²	38/60	60/100	100/100	100/100
		50m以下	mm ²	38/60	60/100	100/100	100/100
	アース線太さ	mm ²	8/8	8/8	8/14	14/14	
配 線 仕 様	電源ヒューズ容量	A	125/150	125/150	150/200	200/200	
	電源スイッチ容量	A	200/200	200/200	200/200	200/200	
	電源トランス容量	kVA	78/97	94/114	111/136	128/149	
	制御(渡り)線太さ	mm ²	0.75	0.75	0.75	0.75	
漏 電 遮 断 器	容量	A	125/150	125/150	150/200	200/200	
		感度電流	mA	200/200	200/200	200/200	200/200

項目		RUA-	SB30003HV-A/B	SB35503HV-A/B	SB42503HV-A/B	SB47503HV-A/B	SB50003HV-A/B	
仕 様	ユニット電源	400V-3-50/60Hz (50Hz, 60Hzは別製品です。)						
	送風機電動機	ユニット電源と同じ						
	制御回路	200V-50/60Hz, 24V-50/60Hz						
	圧縮機電動機出力	kW	37.5 × 2	45 × 2	52.5 × 2	60 × 2	60 × 2	
	送風機電動機出力	kW	0.9×6	0.9×8	0.9×8	0.9×12	0.9×12	
運 転 特 性	冷却運転	ユニット入力(消費電力)	kW	88.4/108	105/130	125/155	142/175	175/180
		ユニット電流	A	160/189	189/230	224/274	255/300	313/316
		ユニット力率	%	80/82	80/81	81/82	80/84	81/82
	加熱運転	ユニット入力(消費電力)	kW	85.0/101	101/120	122/143	137/161	164/170
		ユニット電流	A	152/177	180/215	217/255	247/280	295/300
		ユニット力率	%	81/83	81/81	81/81	80/83	80/82
		ユニット始動電流	A	306/344	365/413	416/472	515/485	556/585
電 源	電源電線太さ	20m以下	mm ²	150/150	150/250	200/325	250/325	150×2/150×2
		50m以下	mm ²	150/150	150/250	200/325	250/325	150×2/150×2
	アース線太さ	mm ²	22/22	22/22	22/22	22/22	38/38	
配 線 仕 様	電源ヒューズ容量	A	250/250	250/300	300/400	400/400	500/500	
	電源スイッチ容量	A	300/300	300/300	300/400	400/400	600/600	
	電源トランス容量	kVA	158/188	187/228	222/271	262/297	331/327	
	制御(渡り)線太さ	mm ²	0.75	0.75	0.75	0.75	0.75	
漏 電 遮 断 器	容量	A	250/250	250/300	300/400	400/400	500/500	
		感度電流	mA	200/200	200/200	200/500	500/500	500/500

- [注]
- ・電源配線仕様の値は、全負荷電流の時の値を示します。
 - ・電源トランス容量は上記の表の値以上のものを選定してください。
 - ・電源電線の太さは、金属電線管で同一管内に収める電線(1V電線)が3本以下、こう長20m以下、電圧降下2%の場合を示します。
 - ・ヒューズ容量は、B種ヒューズを示します。

Ⅲ. 年間運転仕様



50/60Hz

項目		機種 RUA-SB	15003HY-A/B	18003HY-A/B	21203HY-A/B	23603HY-A/B	30003HY-A/B
電源電圧			定格電圧の±10%以内、相間バランス±2%以内				
冷却	標準冷水量	L/min	378/430	459/516	516/608	608/677	760/860
	標準水圧損失	kPa	20.3/25.5	19.2/24.5	21.5/30.2	25.2/31.6	22.9/28.8
加熱	標準温水量	L/min	430/487	516/573	608/677	677/760	860/960
	標準水圧損失	kPa	25.5/31.9	24.5/30.5	30.2/37.8	31.6/40.2	28.8/35.3
水量範囲		L/min	250～750	300～900	350～1050	400～1200	500～1500
冷水出口温度		°C	5～20				
温水出口温度		°C	35～55				
冷却時外気温度		°C	-5～43DB				
加熱時外気温度		°C	-10～24DB、18.5WB				
機内保有水量		L	75	90	100	130	150
系内最小保有水量		L	940	1120	1320	1560	1070

項目		機種 RUA-SB	35503HY-A/B	42503HY-A/B	47503HY-A/B	50003HY-A/B
電源電圧			定格電圧の±10%以内、相間バランス±2%以内			
冷却	標準冷水量	L/min	903/1020	1080/1220	1220/1360	1430
	標準水圧損失	kPa	29.5/37.0	37.1/46.9	41.0/50.7	55.8
加熱	標準温水量	L/min	1020/1150	1220/1360	1360/1520	1610
	標準水圧損失	kPa	37.0/46.2	46.9/57.9	50.7/62.4	69.2
水量範囲		L/min	600～1800	700～2100	800～2400	800～2400
冷水出口温度		°C	5～20			
温水出口温度		°C	35～55			
冷却時外気温度		°C	-10～43DB			
加熱時外気温度		°C	-10～24DB、18.5WB			
機内保有水量		L	175	190	240	240
系内最小保有水量		L	1270	1520	1790	1790

《使用上の注意》

- 流量範囲外で使用すると、クーラの局部凍結や、能力低下、チューブの侵食、スケール付着の原因を招きます。使用範囲内としてください。
- 冷温水の温度変化がはげしく頻繁に発停を繰り返すと、ユニットの寿命に影響を及ぼします。冷温水保有水量は、系内最低保有水量以上を確保するタンクまたは配管系を設けてください。また、保有水量の計算は、配管流路で、最も水量が少なくなる部分で計算してください。（ヘッダー間でバイパス管がある場合。三方弁でバイパスしている状態等）
- 周囲温度を使用限界以下で使用する必要がある場合には、年間運転（特殊仕様対応）対応をする必要があります。
- ユニット始動（プルダウン運転）時に、冷温水出口温度が使用範囲外であっても、下記範囲内で運転するようにしてください。水蓄熱等で保有水量が多い場合で、1時間以上経過後も使用範囲内にならない場合は、3方弁等を設け使用範囲内になるようにしてください。
なお、下記条件外で運転されますとユニットが独自に判断を行い、運転待機状態、又は故障停止することがあります。

冷水出口温度	25°C以下
温水出口温度	25°C以上

- 一日のユニット運転/停止操作回数は、原則的には3回以内とし、頻繁な運転/停止は避けるようにしてください。また、複数台のユニットを群発停により、能力制御またはローテーションを行う場合は、特殊仕様対応が必要になります。

IV. ブライン仕様



1. 使用範囲

1. 使用ブライン

防錆剤入エチレングリコールとします。

その他のブラインを使用する場合は、性能等異なりますので別途問い合わせください。

2. ユニット使用限界

下表に示す範囲で、使用してください。

50/60Hz

項目	機種				
	RUA-	SB15003H-A/B	SB18003H-A/B	SB21203H-A/B	SB23603H-A/B
ブライン出口温度範囲(冷却)	°C	-7 ~ 15			
ブライン出口温度範囲(加熱)	°C	35 ~ 55			
ブライン最低流量	L/min	250	300	350	400
ブライン最大流量 注1.	(出口温度5°C以上) L/min	729	875	1,021	1,167
	(出口温度0°C) L/min	702	842	983	1,124
	(出口温度-5°C) L/min	674	809	945	1,080
	(出口温度-7°C) L/min	663	796	929	1,063
外気温度範囲(冷却)	°C	-5 ~ 43			
外気温度範囲(加熱)	°C	-10 ~ 24DB, 18.5WB			
最低ブライン保有量	L	940	1,120	1,320	1,560

項目	機種				
	RUA-	SB30003H-A/B	SB35503H-A/B	SB42503H-A/B	SB47503H-A/B SB50003H-A/B
ブライン出口温度範囲(冷却)	°C	-7 ~ 15			
ブライン出口温度範囲(加熱)	°C	35 ~ 55			
ブライン最低流量	L/min	500	600	700	800
ブライン最大流量 注1.	(出口温度5°C以上) L/min	1,458	1,750	2,041	2,334
	(出口温度0°C) L/min	1,404	1,686	1,966	2,248
	(出口温度-5°C) L/min	1,348	1,620	1,889	2,161
	(出口温度-7°C) L/min	1,326	1,593	1,858	2,126
外気温度範囲(冷却)	°C	-5 ~ 43			
外気温度範囲(加熱)	°C	-10 ~ 24DB, 18.5WB			
最低ブライン保有量	L	1,070	1,270	1,520	1,790

注 1. ブライン最低流量は、ブライン出口水温により異なります。設定されたブライン出口最低温度に対応した最低流量を以上の範囲で使用願います。
(上記表以外の温度の場合は各温度間の流量から比例計算してください。)

3. ユニットの性能とブライン濃度

(1) ブラインスクルーチラーの能力については、能力表を参照ください。

また、ブライン(エチレングリコール)濃度は

(ブライン出口温度) - (8°C) がその凍結温度になるような下記濃度としています。

ブライン出口温度(°C)	+2	0	-5	-7
エチレングリコール濃度(wt%)	17	20	28	30

(2) 市販されているエチレングリコールは、一般に防食剤を添加した水溶液のため、入手する原液の濃度を確認した。下記の例に従って必要濃度を決めてください。

[例] ブライン出口-5°Cで、ナイブラインZ1の場合、原液が74.5%の水溶液とすると、エチレングリコール28wt%濃度はナイブラインZ1では

$$28\text{wt}\% \times 1 \div 0.745 = 38 \text{ wt}\% \text{ となります。}$$

2. 能力表

ブライン仕様



加熱能力は標準仕様を参照してください。

機種 RUA-	外気温度 °C	冷水出口 温度 °C	冷却能力 kW	入力 kW	50Hz	
					冷水	
					流量 L/min	水圧損失 kPa
SB15003H-A	25	-7	86.2	31.0	445	34.2
		-5	93.4	31.7	476	37.4
		-2	106	32.9	531	43.4
		0	115	33.8	566	47.2
		2	124	34.8	604	51.5
	30	-7	80.7	33.6	417	30.4
		-5	87.8	34.3	448	33.5
		-2	99.6	35.6	498	38.7
		0	108	36.5	534	42.6
		2	117	37.6	567	46.1
	35	-7	75.7	36.6	391	27.1
		-5	82	37.4	418	29.6
-2		93.2	38.7	466	34.4	
0		101	39.8	498	37.6	
2		110	40.8	534	41.4	
SB18003H-A	25	-7	105	38.1	540	34
		-5	114	39.0	580	38.1
		-2	128	40.4	639	44.5
		0	138	41.4	682	49.4
		2	149	42.5	727	54.7
	30	-7	98.5	41.1	509	30
		-5	107	42.0	546	33.6
		-2	121	43.5	607	40
		0	131	44.6	648	44.4
		2	141	45.8	687	48.8
	35	-7	92.4	44.8	477	26.3
		-5	100	45.8	512	29.4
-2		114	47.3	568	34.9	
0		123	48.4	608	38.9	
2		133	49.6	648	43.2	
SB21203H-A	25	-7	118	42.5	612	38.5
		-5	129	43.5	656	43.2
		-2	145	45.1	725	50.7
		0	157	46.3	772	56.2
		2	169	47.6	822	62.2
	30	-7	112	46.0	580	34.5
		-5	121	47.1	619	38.2
		-2	137	48.8	685	45.1
		0	148	50.0	730	50.1
		2	160	51.4	778	55.4
	35	-7	105	50.2	543	30
		-5	114	51.3	584	33.8
-2		129	53.0	643	39.5	
0		139	54.4	686	43.9	
2		150	55.9	730	48.6	
SB23603H-A	25	-7	139	51.8	716	44.7
		-5	150	52.9	765	49.8
		-2	169	54.8	844	58.4
		0	182	56.2	900	64.7
		2	196	57.6	957	71.5
	30	-7	132	55.6	680	40.1
		-5	143	56.8	727	44.7
		-2	160	58.7	802	52.5
		0	173	60.2	855	58.2
		2	187	61.6	910	64.4
	35	-7	124	60.0	641	35.5
		-5	134	61.2	686	39.6
-2		152	63.3	758	46.7	
0		164	64.8	809	51.9	
2		177	66.3	861	57.4	
SB30002H	25	-7	173	62.4	893	38.8
		-5	187	63.8	955	42.7
		-2	213	66.2	1070	50.1
		0	230	68	1130	54.5
		2	249	70	1210	60.2
	30	-7	163	67.5	842	34.8
		-5	176	69	900	38.2
		-2	200	71.6	1000	44.4
		0	218	73.4	1070	49.2
		2	235	75.6	1140	53.8
	35	-7	152	73.7	784	30.5
		-5	166	75.3	845	33.9
-2		187	77.9	937	39.3	
0		203	80	1000	43.2	
2		220	82.2	1070	47.8	

機種 RUA-	外気温度 °C	冷水出口 温度 °C	冷却能力 kW	入力 kW	50Hz	
					冷水	
					流量 L/min	水圧損失 kPa
SB35503H-A	25	-7	205	75.0	1060	50.3
		-5	223	76.7	1140	55.6
		-2	252	79.4	1260	64.4
		0	273	81.4	1350	70.8
		2	293	83.6	1430	76.7
	30	-7	193	80.9	1000	45
		-5	210	82.8	1070	49.7
		-2	238	85.6	1190	57.8
		0	258	87.7	1270	63.5
		2	278	90.1	1350	69.4
	35	-7	181	88.1	936	39.7
		-5	197	90.0	1000	44
-2		224	93.0	1120	51.3	
0		242	95.2	1190	56.5	
2		261	97.7	1270	61.5	
SB42503H-A	25	-7	246	88.7	1270	64.2
		-5	268	90.8	1370	71.1
		-2	302	94.1	1510	82
		0	326	96.6	1610	89.8
		2	352	99.2	1710	98.3
	30	-7	234	95.9	1210	58.1
		-5	253	98.2	1290	63.6
		-2	285	102	1420	73.4
		0	308	104	1520	80.5
		2	332	107	1620	88
	35	-7	219	105	1130	51.4
		-5	238	107	1210	56.9
-2		269	111	1350	66	
0		290	114	1430	71.7	
2		313	117	1520	78.5	
SB47503H-A	25	-7	283	103	1460	73
		-5	306	106	1560	80.2
		-2	344	109	1720	91.8
		0	370	112	1830	100
		2	398	115	1940	109
	30	-7	268	111	1390	66
		-5	290	113	1480	72.5
		-2	326	117	1630	83.1
		0	351	120	1730	90.6
		2	378	123	1840	98.5
	35	-7	253	120	1310	59.2
		-5	274	122	1400	64.8
-2		308	126	1540	74.5	
0		332	129	1640	81.3	
2		357	132	1740	88.4	
SB50003H-A	25	-7	331	122	1710	98.5
		-5	356	125	1810	107
		-2	396	130	1980	120
		0	421	133	2080	128
		2	450	137	2190	137
	30	-7	324	133	1670	94.2
		-5	347	136	1770	102
		-2	387	141	1940	115
		0	411	145	2030	122
		2	439	149	2140	131
	35	-7	317	145	1640	90.4
		-5	340	149	1730	97.6
-2		374	154	1870	108	
0		400	158	1970	116	
2		426	163	2070	124	

注. ブラインの出入口温度差3°C、冷却水の出入口温度差5°Cの場合を示します。
なお、ブライン濃度は、ブライン出口温度に応じて下記濃度としています。

ブライン出口温度 (°C)	+2	0	-5	-7
エチレングリコール濃度 (W%)	17	20	28	30

2. 能力表

ブライン仕様



加熱能力は標準仕様を参照してください。

機種 RUA-	外気温度 ℃	冷水出口 温度 ℃	冷却能力 kW	入力 kW	60Hz	
					冷水	
					流量 L/min	水圧損失 kPa
SB15003H-B	25	-7	98.7	38.3	510	43.6
		-5	107	39.1	547	48
		-2	121	40.6	605	54.8
		0	131	41.7	645	59.8
	30	2	141	43.0	688	65
		-7	93.4	41.3	483	39.5
		-5	101	42.3	515	43
		-2	114	43.9	570	49.3
	35	0	123	45.1	609	53.8
		2	133	46.3	649	58.6
		-7	87.4	45.0	452	35.1
		-5	94.8	46.0	483	38.4
SB18003H-B	25	-2	107	47.7	533	43.8
		0	115	49.0	570	47.8
		2	125	50.3	607	52
		-7	120	46.7	619	44.9
	30	-5	130	47.8	661	50
		-2	146	49.4	728	58.3
		0	157	50.6	775	64.4
		2	169	52.0	825	71.1
	35	-7	113	50.4	586	40.1
		-5	123	51.5	626	44.6
		-2	138	53.3	689	52
		0	149	54.6	734	57.4
SB21203H-B	25	2	160	56.0	780	63.4
		-7	107	54.9	551	35.3
		-5	115	56.0	588	39.2
		-2	130	57.8	648	45.8
	30	0	140	59.2	690	50.6
		2	151	60.7	734	55.8
		-7	142	55.9	732	55.9
		-5	153	57.1	781	62.1
	35	-2	172	59.2	860	72.4
		0	186	60.7	916	80
		2	199	62.4	968	87.3
		-7	134	59.6	692	49.7
SB23603H-B	25	-5	145	61.0	739	55.3
		-2	163	63.4	814	64.6
		0	175	65.1	862	70.6
		2	188	66.9	916	77.9
	30	-7	126	64.6	650	43.7
		-5	136	66.1	695	48.7
		-2	153	68.5	766	56.9
		0	164	70.3	812	62.3
	35	2	177	72.1	863	68.7
		-7	155	64.8	803	56.8
		-5	168	66.0	858	63.2
		-2	189	68.0	945	74
SB30003H-B	25	0	204	69.4	1010	81.9
		2	220	71.0	1070	90.7
		-7	147	68.4	761	50.8
		-5	160	69.8	814	56.6
	30	-2	179	72.1	897	66.4
		0	194	73.8	957	73.7
		2	209	75.5	1020	81.4
		-7	139	73.3	716	44.7
	35	-5	150	74.8	767	50.1
		-2	169	77.3	847	58.8
		0	183	79.1	904	65.4
		2	198	80.9	962	72.3
SB35503H-B	25	-7	199	76.6	1030	50.6
		-5	215	78.3	1100	55.1
		-2	243	81.3	1210	63.7
		0	262	83.6	1290	69.8
	30	2	283	86	1380	76.2
		-7	187	82.7	966	45
		-5	203	84.6	1040	49.7
		-2	228	87.9	1140	56.8
	35	0	247	90.3	1220	62.3
		2	266	92.8	1300	68.1
		-7	175	90.1	904	39.8
		-5	190	92.2	968	43.8
60Hz	-2	215	95.6	1070	50.7	
	0	231	98	1140	55.2	
	2	250	101	1220	60.7	

機種 RUA-	外気温度 ℃	冷水出口 温度 ℃	冷却能力 kW	入力 kW	60Hz	
					冷水	
					流量 L/min	水圧損失 kPa
SB35503H-B	25	-7	237	93.4	1220	65.7
		-5	256	95.3	1310	72
		-2	288	98.6	1440	82.5
		0	311	101	1530	90.1
	30	2	335	104	1630	98.2
		-7	224	101	1160	59.2
		-5	242	103	1240	64.9
		-2	272	106	1360	74.4
	35	0	294	109	1450	81.2
		2	315	112	1530	87.6
		-7	210	109	1090	52.5
		-5	227	112	1160	57.6
SB42503H-B	25	-2	256	115	1280	66.2
		0	276	118	1360	72.4
		2	298	121	1450	78.9
		-7	283	112	1460	83.6
	30	-5	307	115	1560	91.8
		-2	343	119	1710	104
		0	370	122	1820	114
		2	398	126	1940	124
	35	-7	268	120	1380	75.2
		-5	290	123	1480	82.7
		-2	324	127	1620	93.9
		0	350	131	1730	103
SB47503H-B	25	2	377	134	1840	112
		-7	252	130	1300	66.9
		-5	273	133	1390	73.7
		-2	305	138	1530	83.8
	30	0	330	141	1630	91.6
		2	355	145	1730	100
		-7	317	131	1640	90.8
		-5	343	134	1750	99.6
	35	-2	385	138	1930	114
		0	415	141	2050	124
		2	446	144	2170	135
		-7	300	139	1550	81.7
SB50003H-B	25	-5	325	142	1660	89.8
		-2	365	146	1820	103
		0	393	150	1940	112
		2	423	154	2060	122
	30	-7	283	149	1460	73.2
		-5	306	152	1560	80
		-2	344	157	1720	92
		0	371	161	1830	100
	35	2	399	164	1940	109
		-7	330	129	1710	98
		-5	354	132	1810	106
		-2	393	136	1960	118
SB55003H-B	25	0	420	140	2070	127
		2	449	143	2190	137
		-7	323	140	1670	93.7
		-5	346	143	1770	101
	30	-2	386	148	1930	115
		0	411	151	2030	122
		2	438	155	2130	130
		-7	314	152	1620	89.1
	35	-5	339	155	1730	97.3
		-2	376	161	1880	109
		0	399	164	1970	116
		2	426	169	2070	124

注: ブラインの出入口温度差3℃、冷却水の出入口温度差5℃の場合を示します。
なお、ブライン濃度は、ブライン出口温度に応じて下記濃度としています。

ブライン出口温度 (°C)	+2	0	-5	-7
エチレングリコール濃度 (Wt%)	17	20	28	30

3. 使用上の注意

ブライン仕様



- (1) 電源について
- 設計条件時の入力に比較し、運転立ち上がり時の入力は、非常に大きな値となります。従って、電源容量は、ブライン温度の高い運転立ち上がり（最大入力）時を考慮して設計してください。
 - 電源電圧の変動は、定格電圧の±10%の範囲で使用してください。
 - 電源電圧間の電圧不平衡は2%以内で使用してください。
- (2) ブラインの濃度管理
ブライン濃度が薄いと、凍結パンク・バクテリアの発生などのトラブルの原因となりますので、ブライン出口温度によって定まる濃度を常に保つよう定期的にチェックしてください。
また、ブラインを希釈するときは、原液の濃度に注意してください。
- (3) ブライン流量
範囲を越えて使用すると、水熱交換器の局部凍結や、能力低下を招きます。使用限界内としてください。
- (4) ブライン蓄熱タンク
ブラインの温度変化がはげしく頻繁に発停を繰り返すと、ユニットの寿命に影響を及ぼします。
ブライン保有量は、上記表のブライン保有量以上を確保するタンクまたは配管系を設けてください。
- (5) 冬期に冷却運転を行う場合には、年間運転（特殊仕様対応）対応をする必要があります。
- (6) 冬期に冷却運転をおこなう場合（特殊仕様対応）で、ユニットが冬期季節風に直接さらされる場合は、空気側コイル面に、ウインドバッフル（強風遮へい板）を別途取り付けする必要があります。
- (7) 積雪がある地域では、防雪フードを取り付ける必要があります。
防雪フードを取り付けない場合は、故障停止する可能性があります。
- (8) ユニット始動（プルダウン運転）時に、冷温水出口温度が使用範囲外であっても、下記範囲内で運転するようにしてください。水蓄熱等で保有水量が多い場合で、1時間以上経過後も使用範囲内にならない場合は、3方弁等を設け使用範囲内になるようにしてください。
なお、下記条件外で運転されますとユニットが独自に判断を行い、運転待機状態、又は故障停止することがあります。
- | | |
|--------|-------|
| 冷水出口温度 | 25℃以下 |
| 温水出口温度 | 25℃以上 |
- (9) 水熱交換器への異物の流入を防ぐために入口側配管接続部には、20メッシュ程度のストレーナを必ず取り付けてください。
- (10) ポンプの運転は、必ずポンプ連動用信号を使用してください。
製品電源投入時は、必ずポンプの電源を投入し、ポンプ連動用信号でポンプの自動運転ができる必要があります。
（ポンプ連動端子は、クーラ凍結防止動作として、ユニット停止直後の残留運転および、ユニット停止時に、水温を検知した自動間欠運転を行います）
また、ポンプインターロック回路は、必ずポンプコンタクタおよびフロースイッチを直列に結線し配線してください。

V. 平成16年版 公共建築工事標準仕様

1. 対応仕様一覧

平成 16 年版公共建築工事標準仕様



項目	公共建築工事標準仕様 (平成16年版)	東芝キャリア 標準仕様	東芝キャリア 公共建築工事標準仕様
1.3.2 空気熱源 ヒートポンプ ユニット 1.3.2.1 一般事項	(1) 本項は、圧縮機用電動機の合計定格出力11kWを超える空気熱源ヒートポンプユニットに適用する。なお、5.5kW 以上11kW以下のものは制御盤のみ適用し、その他は、製造者の標準仕様とする。 (2) 空気熱源ヒートポンプユニットは、「高圧ガス保安法」及び「冷凍保安規則」(昭和41年通商産業省令51号)並びに「冷凍保安規則関係基準」の定めるところによる。	(1) 全機種、圧縮機用電動機の合計定各出力は11kW以上。 (2) 仕様通りの法規、基準により製作している。	同左
1.3.2.2 構成	圧縮機、電動機、動力伝達装置、空気熱源蒸発器兼空冷式凝縮器、加熱器兼冷却器、冷暖房切替弁、安全装置、制御盤及び付属品からなるものとする。	仕様通り製作している。	同左
1.3.2.3 圧縮機	全密閉式又は半密閉式とする。また、容量制御は、吸入ガスの圧力若しくは温度又は冷水温度による自動制御とし、軽負荷起動装置を兼ね備えたものとする。 スクリーチャー圧縮機 往復動圧縮機の当該事項によるほか、次による。 (イ) 圧縮機本体は、鋳鉄製とし、内部に回転圧縮するねじれたロータを有し、分解及び内部点検ができる構造とする。 (ロ) 容量制御は、自動により作動する容量制御弁により低負荷まで制御できるものとし、軽負荷起動装置を兼ね備えたものとする。	・仕様通り作成している(スクリーチャー圧縮機) ・圧縮機は半密閉式としている。 ・容量制御は冷水温度による。 ・圧縮機は鋳鉄製、ツインロータを有するスクリーチャー式としている。 ・容量制御は冷温水出口温度を感知してマイコンによる自動制御としている。また、軽負荷起動装置を備えている。	同左
1.3.2.4 電動機	製造者標準品とする。	・圧縮機用電動機は、三相かご形誘導電動機を使用している。 送風機用電動機は、三相誘導電動機を使用している。	同左
1.3.2.5 動力伝達装置	圧縮機の動力伝達装置は、電動機直結形とし、空冷式凝縮器用送風機の動力伝達装置は電動機直結形又はベルト駆動形(ベルトカバー付又はケーシング付)とする。	・圧縮機の電動機は内蔵としている。 ・空気熱源蒸発器兼空冷式凝縮器の送風機は、電動機直結形としている。	同左

1. 対応仕様一覧

平成 16 年版公共建築工事標準仕様



項目	公共建築工事標準仕様 (平成16年版)	東芝キヤリア 標準仕様	東芝キヤリア 公共建築工事標準仕様						
1.3.2.6 空気熱源蒸発器兼空冷式凝縮器	<p>形式及び構造は次による。</p> <p>(ハ) 空冷式凝縮器は、フィン付きコイル、送風機、電動機及びケーシングからなり、コイルの材質は、JIS H 3300 (銅及び銅合金継目無管) のC 1020、C 1201又はC 1220とし、フィンの材質は、JIS H 4000 (アルミニウム及びアルミニウム合金の板及び棒)に規定するAL成分99%以上のものとする。</p> <p>フィンは、アクリル系樹脂被膜等による耐食表面処理を行う。なお、フィンに損傷のおそれのないような適当な防護処置を施す。</p> <p>ケーシングは、鋼板製又はガラス繊維強化ポリエステル樹脂製で補強を施したものとする。なお、鋼板製の場合は、鋼板の板厚を表3.1.5 によるものとし、アクリル樹脂塗装、エポキシ樹脂塗装又はポリエステル樹脂塗装の防錆処理を行なう。</p> <p>表3.1.5 空冷式凝縮器鋼板製ケーシングの板厚(単位mm)</p> <table border="1"> <thead> <tr> <th>圧縮機の合計出力</th> <th>板厚</th> </tr> </thead> <tbody> <tr> <td>37 kW 未満</td> <td>1.0 以上</td> </tr> <tr> <td>37 kW 以上</td> <td>1.2 以上</td> </tr> </tbody> </table> <p>冬期に結霜が発生した場合に自動的に霜を除去する装置を備えたものとする。</p>	圧縮機の合計出力	板厚	37 kW 未満	1.0 以上	37 kW 以上	1.2 以上	<ul style="list-style-type: none"> 空冷式凝縮器としている。 フィン付きコイル、送風機及び電動機、及びケーシングからなっている。 コイル材質は、JIS H 3300 銅管のC 1220とし、フィンの材質は、JIS H 4000 アルミ系のA1050P (AL成分99%以上) を使用している。 フィンの防護処置は施していない。 フィンの耐食表面処理は施していない。 ケーシングはフレーム構造とし、JIS G3302 SGCC (溶融亜鉛メッキ鋼板) を使用し、ポリエステル樹脂焼付塗装を施し、防錆処理を行っている。 鋼板の板厚は仕様通りとしている。 冬期に結霜が発生した時は、マイコンにより自動的に霜を除去する逆サイクル方式を備えている。 	<ul style="list-style-type: none"> 防護網を設ける。 フィンはアクリル系樹脂被膜による耐食表面処理を行なう。 その他、同左とする。
圧縮機の合計出力	板厚								
37 kW 未満	1.0 以上								
37 kW 以上	1.2 以上								
1.3.2.7 加熱器兼冷却器	<p>形式及び構造は次による。</p> <p>(イ) 水冷式円筒多管形凝縮器は、胴体を鋼板製溶接加工又は銅管製、端部水室を鋳鉄製又は鋼板製溶接加工とし、管の掃除ができる構造とする。管は、JIS H 3300 (銅及び銅合金継目無管) のC 1020、C 1201又はC 1220による銅管又はひれ付き銅管とする。胴内部はさびを除去し、端部水室内部はエポキシ樹脂塗装又はアクリル樹脂塗装等の防錆処理を施す。</p>	<ul style="list-style-type: none"> 加熱器兼冷却器は円筒多管形としている。 胴体は鋼管を使用し、管はJIS H 3300 銅管のC 1220を使用している。 	同左						
1.3.2.8 冷暖房切替弁	<p>電動、ガス圧により作動する四方弁とし、確実に冷媒ガス管路の切替えを行なえるもので、漏れのない構造とする。</p>	<ul style="list-style-type: none"> ガス圧式四方弁としている。 確実に冷媒ガス管路の切替えを行い、漏れのない構造としている。 	同左						
1.3.2.9 安全装置	<p>次の保護機能を備える。</p> <p>(イ) 凝縮圧力の過上昇のとき、また、蒸発圧力の過低下 (全密閉圧縮機使用の場合を除く。) のとき作動する圧力保護制御機能</p> <p>(ロ) 冷水及び冷却水の過度の減少又は断水のとき作動する断水保護制御機能</p> <p>(ハ) 冷水の過冷却により作動する保護制御機能</p> <p>(ニ) 強制潤滑装置を有する圧縮機の油圧の低下により作動する油圧保護制御機能 (圧縮機の油圧が0.1MPaを超える場合)</p> <p>(ホ) 圧縮機用電動機の過熱により作動する保護機能又は圧縮機の吐出ガスの過熱により作動する保護制御機能 (開放形圧縮機の場合を除く。)</p>	<p>(イ) 高圧圧カススイッチおよび、蒸発圧力過低下防止のための保護機能 (マイコン制御) を備えている。</p> <p>(ロ) インターロック接続用端子有。</p> <p>(ハ) 凍結防止のための保護機能 (マイコン制御) を備えている。</p> <p>(ニ) 油圧低下防止のための保護機能 (マイコン制御) を備えている。</p> <p>(ホ) 圧縮機用電動機の過熱防止と吐出ガス過熱防止のための保護機能 (マイコン制御) を備えている。</p>	同左						
1.3.2.10 冷媒	特記による。	JIS K 1560 テトラフルオロエタン (HFC-134a) としている。	同左						
1.3.2.11 保温保冷	製造者の標準仕様とする。	塩化ビニルシートを使用している。	同左						

1. 対応仕様一覧

平成 16 年版公共建築工事標準仕様



項目	公共建築工事標準仕様 (平成16年版)	東芝キャリア 標準仕様	東芝キャリア 公共建築工事標準仕様																												
1.3.2.12 塗装	製造者の標準仕様とする。	フレーム及び制御盤ケーシングはポリエステル樹脂焼付塗装を施している。	同左																												
1.3.2.13 制御盤	<p>第2編1.2.2(制御及び操作盤)による。</p> <p>1.2.2.1 制御及び操作盤</p> <p>機器に付属される制御及び操作盤は、電気事業法、「電気設備に関する技術基準を定める省令」(平成9年通商産業省令第52号)及び電気用品安全法に定めるところによるものとし、製造者の標準仕様とする。ただし、各編で指定された機器及び特記により指定された機器は、表2.1.6により次の各項を適用する。なお、この場合は原則として製造者の標準付属盤内に収納する。</p> <p>表2.1.6 制御及び操作盤の構成</p> <table border="1"> <thead> <tr> <th rowspan="2">機材名</th> <th colspan="2">チリングユニット 空気熱源ヒートポンプユニット</th> </tr> <tr> <th colspan="2">適用範囲</th> </tr> <tr> <th rowspan="2">項目</th> <th colspan="2">圧縮機の電動機出力の合計値</th> </tr> <tr> <th>30kWを超えるもの</th> <th>5.5kW以上 30kW以下のもの</th> </tr> </thead> <tbody> <tr> <td>過負荷及び欠相保護装置</td> <td>○</td> <td>○</td> </tr> <tr> <td>電流計</td> <td>○ *1</td> <td></td> </tr> <tr> <td>進相コンデンサー</td> <td>△</td> <td>△</td> </tr> <tr> <td>表示灯等</td> <td>○</td> <td>△</td> </tr> <tr> <td>接点及び端子</td> <td>○</td> <td>○</td> </tr> <tr> <td>運転時間計</td> <td>△</td> <td>△</td> </tr> </tbody> </table> <p>注1. 各機材ごとに○印の項目を適用し、△印の項目の適用は特記による。</p> <p>2. *1 は、圧縮機の電動機出力の合計値が37kW以上の場合に適用する。</p> <p>3. 0.2kW以下の電動機回路及び過電流遮断器の定格電流が15A(配線用遮断器の場合は20A)以下の単相電動機回路には、過負荷及び欠相保護装置を設けなくてもよい。また、1ユニットの装置で電動機自体に有効な保護サーモ等の焼損防止装置がある場合には、欠相保護装置を設けなくてもよい。</p> <p>4. 0.2kW以下の電動機回路及び過電流遮断器の定格電流が15A(配線用遮断器の場合は20A)以下の単相電動機回路には、電流計を設けなくてもよい。</p> <p>5. 0.2kW未満の三相電動機には、進相コンデンサーを設けなくてもよい。また、1ユニットの装置全体で力率が定格出力時0.9以上に確保できる場合は、部分的あるいは全体として省略してもよい。</p> <p>6. 主回路用の電磁接触器は、電動機及び進相コンデンサーが無電圧になるように設ける。また、スターデルタ始動の場合も同様とする。</p> <p>(イ) 過負荷及び欠相保護装置は、電動機ごとに設ける。過負荷及び欠相保護装置とは、過負荷及び欠相による過電流が生じた場合に自動的にこれを阻止し電動機の焼損を防止できるものとする。なお、1ユニットの装置で、ユニットの電源に欠相が生じた場合に自動的にそのユニット全ての電動機を停止することができる場合は、欠相保護装置を電動機毎に設けなくてもよい。</p>	機材名	チリングユニット 空気熱源ヒートポンプユニット		適用範囲		項目	圧縮機の電動機出力の合計値		30kWを超えるもの	5.5kW以上 30kW以下のもの	過負荷及び欠相保護装置	○	○	電流計	○ *1		進相コンデンサー	△	△	表示灯等	○	△	接点及び端子	○	○	運転時間計	△	△	<p>指定された機器については下記による。</p> <p>(イ) 過負荷及び欠相保護装置</p> <ul style="list-style-type: none"> ・圧縮機用電動機は、欠相保護装置付のオーバーロードリレーを備え、過負荷及び欠相による過電流を防止できるものとしている。 ・送風機用電動機には、過負荷及び欠相保護装置を設けていない。 	<p>指定された機器については下記による。</p> <p>(イ) 過負荷及び欠相保護装置</p> <ul style="list-style-type: none"> ・圧縮機用電動機：同左 ・送風機用電動機毎にオーバーロードリレーを設ける。 ※電動機自体に保護サーモによる焼損防止装置があるので欠相保護装置の取付けを省略する。
機材名	チリングユニット 空気熱源ヒートポンプユニット																														
	適用範囲																														
項目	圧縮機の電動機出力の合計値																														
	30kWを超えるもの	5.5kW以上 30kW以下のもの																													
過負荷及び欠相保護装置	○	○																													
電流計	○ *1																														
進相コンデンサー	△	△																													
表示灯等	○	△																													
接点及び端子	○	○																													
運転時間計	△	△																													

1. 対応仕様一覧

平成 16 年版公共建築工事標準仕様



項目	公共建築工事標準仕様 (平成16年版)	東芝キャリア 標準仕様	東芝キャリア 公共建築工事標準仕様																																						
	<p>(ロ) 電流計は、延長目盛電流計（赤指針付き）とし、電動機ごとに設ける。なお、1 ユニットの装置(1ユニットに2台以上の電動機がある場合)の場合は一括で設けてもよい。</p> <p>(ハ) 進相コンデンサーの容量は、200V電動機については電力会社の電気供給規程により選定するものとし、400V及び高圧電動機については定格出力時における改善後の力率を0.9以上となるように選定する。</p> <p>(ニ) 表示灯等は、表2.1.7 により設ける。なお、運転及び停止表示灯は電動機ごとに設けるものとし、保護継電器の動作表示は各保護継電器ごとに設ける。</p> <p>表2.1.7 表示灯等</p> <table border="1"> <thead> <tr> <th rowspan="2">項目</th> <th colspan="2">チリングユニット 空気熱源ヒートポンプユニット</th> </tr> <tr> <th>30kWを超えるもの</th> <th>5.5kW以上 30kW以下のもの</th> </tr> </thead> <tbody> <tr> <td>電源(白色)表示灯</td> <td>○</td> <td></td> </tr> <tr> <td>運転(赤色)及び停止(緑色)表示灯</td> <td>○</td> <td>△</td> </tr> <tr> <td>燃焼表示灯</td> <td></td> <td></td> </tr> <tr> <td>荷電表示灯</td> <td></td> <td></td> </tr> <tr> <td>巻取完了表示灯</td> <td></td> <td></td> </tr> <tr> <td>安全回路表示灯</td> <td></td> <td></td> </tr> <tr> <td>不着火表示灯</td> <td></td> <td></td> </tr> <tr> <td>保護継電器の動作表示</td> <td>○</td> <td>△</td> </tr> <tr> <td>ガス圧異常表示灯 (ガスだきの場合)</td> <td></td> <td></td> </tr> <tr> <td>異常表示灯</td> <td></td> <td></td> </tr> <tr> <td>異常警報ブザー</td> <td></td> <td></td> </tr> </tbody> </table> <p>注 1. 各機材ごとに○印の項目を適用する。 2. 安全回路表示灯とは、温度過熱防止装置又は耐震自動消化装置が作動した場合に消灯するものとする。 3. 1ユニットの装置の場合は、運転表示灯を一括としてもよい。また1ユニットの装置で異常停止の表示がある場合は、停止表示灯を省略してもよい。 4. 表示灯の色別は、表示灯の種別の表示があれば製造者の標準色としてもよい。 5. 保護継電器の作動が判別できる場合は、保護継電器の動作表示を盤の表面に一括表示としてもよい。</p>	項目	チリングユニット 空気熱源ヒートポンプユニット		30kWを超えるもの	5.5kW以上 30kW以下のもの	電源(白色)表示灯	○		運転(赤色)及び停止(緑色)表示灯	○	△	燃焼表示灯			荷電表示灯			巻取完了表示灯			安全回路表示灯			不着火表示灯			保護継電器の動作表示	○	△	ガス圧異常表示灯 (ガスだきの場合)			異常表示灯			異常警報ブザー			<p>(ロ) 電流計 電流計は設けていない。</p> <p>(ハ) 進相コンデンサー 進相コンデンサーは設けていない。</p> <p>(ニ) 表示灯など ・電源表示灯を設けている。 ・ユニット一括で運転表示灯を設けている。 ・停止表示灯は設けていない。 ・保護継電器の動作表示（異常停止の表示） 異常停止の表示灯を設けている。保護継電器の作動はマイコンにより故障の種別の判別ができる。</p>	<p>(ロ) 電流計 圧縮機の電動機出力の合計値が37kW以上であり、仕様通りの電流計を設ける。</p> <p>(ハ) 進相コンデンサー 特記による。 ※特記により設ける場合は、1ユニット装置全体で力率が定格出力時0.9以上になるよう圧縮機用電動機毎に進相コンデンサーを設ける。</p> <p>(ニ) 表示灯など 同左 ※異常停止の表示を設けるので停止表示灯の取付けを省略する。 ※各保護継電器の作動が判断できるので、保護継電器の動作表示は一括表示とする。</p>
項目	チリングユニット 空気熱源ヒートポンプユニット																																								
	30kWを超えるもの	5.5kW以上 30kW以下のもの																																							
電源(白色)表示灯	○																																								
運転(赤色)及び停止(緑色)表示灯	○	△																																							
燃焼表示灯																																									
荷電表示灯																																									
巻取完了表示灯																																									
安全回路表示灯																																									
不着火表示灯																																									
保護継電器の動作表示	○	△																																							
ガス圧異常表示灯 (ガスだきの場合)																																									
異常表示灯																																									
異常警報ブザー																																									

1. 対応仕様一覧

平成 16 年版公共建築工事標準仕様



項目	公共建築工事標準仕様 (平成16年版)	東芝キャリア 標準仕様	東芝キャリア 公共建築工事標準仕様																												
	<p>(ホ) 接点及び端子は、表2.1.8 により設ける。さらに必要な接点及び端子を設ける場合は、特記による。</p> <p>表2.1.8 接点及び端子</p> <table border="1"> <thead> <tr> <th>機材名</th> <th>チリングユニット 空気熱源ヒートポンプユニット</th> </tr> </thead> <tbody> <tr> <td>接点 及び端子項目</td> <td></td> </tr> <tr> <td>インターロック用端子</td> <td>○</td> </tr> <tr> <td>遠方発停用端子</td> <td>○</td> </tr> <tr> <td>ボイラー給水ポンプ 発停用接点及び端子</td> <td></td> </tr> <tr> <td>温度調節器用端子</td> <td></td> </tr> <tr> <td>湿度調節器用端子</td> <td></td> </tr> <tr> <td>冷却塔・各ポンプ停止 信号用接点及び端子</td> <td></td> </tr> <tr> <td>空気調和機連動用接 点及び端子</td> <td></td> </tr> <tr> <td>巻取完了表示用接点 及び端子</td> <td></td> </tr> <tr> <td>送風機起動信号用接 点 及び端子</td> <td></td> </tr> <tr> <td>運転状態表示用接点 及び端子</td> <td>○</td> </tr> <tr> <td>故障状態表示用接点 及び端子</td> <td>○</td> </tr> <tr> <td>運転時間表示用端子</td> <td>△</td> </tr> </tbody> </table> <p>注 1. 各機材ごとに、○印の項目の接点及び端子を取り付ける。ただし△印の項目の接点及び端子は、特記による。 2. *1 は、送風機別置形の場合に、接点及び端子を取り付ける。</p> <p>(ハ) 制御及び操作盤の図面ホルダに、単線接続図等を具備する。</p> <p>(ト) 機器に付属する制御及び操作盤の回路は「電気設備に関する技術基準を定める省令の解釈」第237条の「小勢力回路の施設」に該当する場合は製造者の標準仕様とする。</p> <p>(チ) 制御及び操作盤はドアを閉じた状態で、充電部が露出してはならない。なお、ドア裏面の押しボタン等感電のおそれのある構造のものは、感電防止の処置を施す。ただし、電気用品安全法の適用を受ける機器の盤は除く。</p> <p>(リ) 運転時間計は、次の実運転時間（単位h）をデジタル表示するものとし、表示桁は、整数位5桁以上のものとする。 (i) ボイラーは、バーナーの実運転時間 (ii) 吸収冷凍機及び直だき吸収冷温水機においては、溶液ポンプ及び冷媒ポンプの実運転時間（単体運転も含む。） (iii) 上記以外の冷凍機は、圧縮機の実運転時間</p>	機材名	チリングユニット 空気熱源ヒートポンプユニット	接点 及び端子項目		インターロック用端子	○	遠方発停用端子	○	ボイラー給水ポンプ 発停用接点及び端子		温度調節器用端子		湿度調節器用端子		冷却塔・各ポンプ停止 信号用接点及び端子		空気調和機連動用接 点及び端子		巻取完了表示用接点 及び端子		送風機起動信号用接 点 及び端子		運転状態表示用接点 及び端子	○	故障状態表示用接点 及び端子	○	運転時間表示用端子	△	<p>(ホ) 接点及び端子 ・インターロック用端子はユニットに設けている。(ポンプ用) ・遠方発停用端子はユニットに設けている。 ・運転状態表示用接点及び端子を設けている。 ・故障状態表示用接点及び端子を設けている。</p> <p>(ハ) 単線接続図 制御盤付近に電気配線図ラベルを貼付けている。</p> <p>(ト) 機器に付属する制御及び操作盤の回路仕様通りとしている。</p> <p>(チ) 操作盤の感電防止 ドアには押しボタン、ランプ等を取り付けていない。</p> <p>(リ) 運転時間計 (iii) マイコン盤に4桁で表示するが、数字のスライド方式により5桁以上の確認が可能。</p>	<p>(ホ) 接点及び端子 同左</p> <p>(ハ) 単線接続図 仕様通りに具備する。</p> <p>(ト) 機器に付属する制御及び操作盤の回路 同左</p> <p>(チ) 操作盤の感電防止 同左</p> <p>(リ) 運転時間計 同左 ※ 5桁以上のものは特記により設ける。</p>
機材名	チリングユニット 空気熱源ヒートポンプユニット																														
接点 及び端子項目																															
インターロック用端子	○																														
遠方発停用端子	○																														
ボイラー給水ポンプ 発停用接点及び端子																															
温度調節器用端子																															
湿度調節器用端子																															
冷却塔・各ポンプ停止 信号用接点及び端子																															
空気調和機連動用接 点及び端子																															
巻取完了表示用接点 及び端子																															
送風機起動信号用接 点 及び端子																															
運転状態表示用接点 及び端子	○																														
故障状態表示用接点 及び端子	○																														
運転時間表示用端子	△																														

1. 対応仕様一覧

平成 16 年版公共建築工事標準仕様



項目	公共建築工事標準仕様 (平成16年版)	東芝キャリア 標準仕様	東芝キャリア 公共建築工事標準仕様
1.3.2.14 付属品	次のものを備える。 (イ) 圧力計及び油圧計（油圧計は必要な場合） 一式 (ロ) 銘板 一式	(イ) 圧力計及び油圧計 圧力計：高圧、低圧圧力計を備えている。 油圧計：油圧計は備えていない。 (ロ) 銘板有。	(イ) 同左 (ロ) 仕様通りのものをユニットに取付ける。
1.3.8 試験	(a) 「冷凍保安規則」(昭和41年通商産業省令第51号)及び「ボイラー及び圧力容器安全規則」(昭和47年労働省令第33号)の適用を受ける冷凍機の耐圧及び気密試験値は、法規の定めるところによる。 (b) 冷凍機の冷水及び冷却水系路の水圧試験値は、設計圧力の1.5 倍の圧力とする。	(a) 仕様通りの試験を実施している。 (b) 冷水系路は仕様通りの試験を実施している。	同左

VI. 耐塩害・重塩害仕様

1. 処理仕様一覧

耐塩害・重塩害仕様



● JRA耐塩害処理

適用箇所	標準仕様			耐塩害仕様			
	素材	下地処理	上塗り	素材	下地処理	下塗り	上塗り
外板 フレーム	表面処理鋼板	りん酸亜鉛 皮膜処理	ホリエステル粉体塗装 塗膜厚60μ以上	表面処理鋼板	りん酸亜鉛 皮膜処理	—	ホリエステル粉体塗装 塗膜厚60μ以上
底板 ドレンパン	表面処理鋼板	りん酸亜鉛 皮膜処理	ホリエステル粉体塗装 塗膜厚60μ以上	表面処理鋼板	りん酸亜鉛 皮膜処理	—	ホリエステル粉体塗装 塗膜厚60μ以上
仕切り板	表面処理鋼板	りん酸亜鉛 皮膜処理	ホリエステル粉体塗装 塗膜厚60μ以上	表面処理鋼板	りん酸亜鉛 皮膜処理	—	ホリエステル粉体塗装 塗膜厚60μ以上
	亜鉛鉄板	—	—	表面処理鋼板	りん酸亜鉛 皮膜処理	—	ホリエステル粉体塗装 塗膜厚60μ以上
ベースチャンネル	ステンレス材	—	—	ステンレス材	—	—	—
ボルト・ナット	SWCH+ジノイ処理 SS, SC+亜鉛メッキ	—	—	ステンレス材	—	—	—
ハックリベット	SC+亜鉛メッキ	—	—	ステンレス材	—	—	—
ボルト・ナット (一般隠蔽部)	SS, SC+亜鉛メッキ	—	—	SS, SC+亜鉛メッキ	—	—	—
空気熱交換器 (フィン)	アルミニウム	—	—	アルミニウム+ アクリル樹脂ブレード	—	—	—
プロペラファン	プラスチック	—	—	プラスチック	—	—	—
ファンモータ	モーターが標準仕様 エポキシ樹脂塗装	—	—	モーターが標準仕様 エポキシ樹脂塗装	—	—	—
ファンモータ 取付金具	軟鋼線材 表面処理鋼板 炭素鋼鋼管	亜鉛メッキ りん酸亜鉛 皮膜処理	— ホリエステル粉体塗装 塗膜厚60μ以上	軟鋼線材 表面処理鋼板 炭素鋼鋼管	亜鉛メッキ りん酸亜鉛 皮膜処理	—	— ホリエステル粉体塗装 塗膜厚60μ以上
ファンガード	軟鋼線材	亜鉛メッキ	ホリエステル粉体塗装	軟鋼線材	亜鉛メッキ	—	ホリエステル粉体塗装
スイッチボックス 他隠蔽板金	亜鉛鉄板	—	—	表面処理鋼板	りん酸亜鉛 皮膜処理	—	ホリエステル粉体塗装 塗膜厚60μ以上

注1、塗装仕様 標準仕様 : 片面塗装 (一部両面)
耐塩害仕様 : 両面塗装 (全ての板金部品)
注2、「耐塩害仕様」は、日本冷凍空調工業会標準規格JRA9002に基づいています。

● JRA耐重塩害処理

適用箇所	標準仕様			耐重塩害仕様			
	素材	下地処理	上塗り	素材	下地処理	下塗り	上塗り
外板 フレーム	表面処理鋼板	りん酸亜鉛 皮膜処理	ホリエステル粉体塗装 塗膜厚60μ以上	表面処理鋼板	りん酸亜鉛 皮膜処理	—	ホリエステル粉体塗装 塗膜厚60μ以上
底板 ドレンパン	表面処理鋼板	りん酸亜鉛 皮膜処理	ホリエステル粉体塗装 塗膜厚60μ以上	表面処理鋼板	りん酸亜鉛 皮膜処理	—	ホリエステル粉体塗装 塗膜厚60μ以上
仕切り板	表面処理鋼板	りん酸亜鉛 皮膜処理	ホリエステル粉体塗装 塗膜厚60μ以上	表面処理鋼板	りん酸亜鉛 皮膜処理	—	ホリエステル粉体塗装 塗膜厚60μ以上
	亜鉛鉄板	—	—	表面処理鋼板	りん酸亜鉛 皮膜処理	—	ホリエステル粉体塗装 塗膜厚60μ以上
ベースチャンネル	ステンレス材	—	—	ステンレス材	—	—	—
ボルト・ナット	SWCH+ジノイ処理 SS, AC+亜鉛メッキ	—	—	ステンレス材	—	—	—
ハックリベット	SC+亜鉛メッキ	—	—	ステンレス材	—	—	—
ボルト・ナット (一般隠蔽部)	SS, SC+亜鉛メッキ	—	—	SS, SC+亜鉛メッキ	—	—	—
空気熱交換器 (フィン)	アルミニウム	—	—	アルミニウム+ アクリル樹脂ブレード	—	—	アクリル樹脂焼付塗装 塗膜厚5μ
プロペラファン	プラスチック	—	—	プラスチック	—	—	—
ファンモータ	モーターが標準仕様 エポキシ樹脂塗装	—	—	モーターが標準仕様 エポキシ樹脂塗装	—	エポキシ樹脂自然乾燥 塗膜厚35μ	エポキシ樹脂自然乾燥 塗膜厚30μ
ファンモータ 取付金具	軟鋼線材 表面処理鋼板 炭素鋼鋼管	亜鉛メッキ りん酸亜鉛 皮膜処理	— ホリエステル粉体塗装 塗膜厚60μ以上	軟鋼線材 表面処理鋼板 炭素鋼鋼管	亜鉛メッキ りん酸亜鉛 皮膜処理	—	— ホリエステル粉体塗装 塗膜厚60μ以上
ファンガード	軟鋼線材	亜鉛メッキ	ホリエステル粉体塗装	軟鋼線材	亜鉛メッキ	—	ホリエステル粉体塗装
スイッチボックス 他隠蔽板金	亜鉛鉄板	—	—	表面処理鋼板	りん酸亜鉛 皮膜処理	—	ホリエステル粉体塗装 塗膜厚60μ以上

注1、塗装仕様 標準仕様 : 片面塗装 (一部両面)
耐重塩害仕様 : 両面塗装 (全ての板金部品)
注2、「耐重塩害仕様」は、日本冷凍空調工業会標準規格JRA9002に基づいています。

● 据付・保守の際には、次の点にご注意ください。

据付時

1. 設置は建物の風下にする。
2. どうしても海岸面に設置しなければならない場合は、直接潮風が当たらないように防風板を設ける。
3. 水はけの良い場所に設置する。
4. 据付方向に注意する。(潮風ができる限り当たらない方向に設置する。)

メンテナンス時

シーズンオフなど長時間機械を停止する場合は、機械にカバーをかける等の処理をする。水をはじくワックス等により定期的に防錆処理を行なう。



試運転前点検

試運転前には、必ず次の項目を点検し、正常な試運転を行なってください。

1. 運搬中の各機器の緩み等を確認し、スイッチボックス内結線の緩みの有無、ファンおよびファンモータの固定、ファンの接触も確認してください。
2. 冷温水系統および電気配線系統の機器の配置を確認してください。
 - ・電源端子の接続 ・電気配線 ・制御回路配線 ・電源電線サイズおよびヒューズ容量
 - ・冷温水の出入口 ・冷温水ポンプのインターロック 等
3. 配管工事が適切に行なわれているかどうか、特に、冷温水の出入口、ストレーナ、エア抜き弁、自動給水弁、膨張タンク・シスターンの位置が適切かどうか確認してください。
4. 水張り完了後、先ずポンプ単独運転を行って水系統内にエアがみのないことと、流量を確認してください。エアがみや流量不足は水熱交換器の凍結を招く恐れがあります。流量は、チラーの前後の水圧損失を計測して、技術資料から流量が設計流量であることを確認してください。異常があり、解決できない場合は、試運転を中止して対策を行ってください。
5. オイルセパレータサイトグラスに油面があることを確認してください。
6. ユニット電源が12時間前に入れてあり、オイルセパレータヒータが加熱されていることを確認してください。

試運転

本項中の運転順序は、通常の運転の場合にも適用してください。試運転の際には、遠方／手元スイッチを「手元」にして、ユニットの近くで運転状態を確認してください。

1. ユニットの使用範囲に入っているか確認してください。
2. ファンコイルユニットおよびエアハンドリングユニット等の負荷側のユニットを運転してください。
3. 冷温水ポンプを運転してください。(ポンプ連動制御の場合は、運転ボタンを押すと冷温水ポンプも運転開始します。)
4. 運転ボタンを押し、全ての電気回路が正常に作動することを確認してください。
5. ファン回転方向がファン上側からみて、左回転、すなわち上部吹出しであることを確認します。反対の場合には、必ず電源つなぎ込みの相を入れかえて、正回転方向に直してください。

【ご注意】 逆相を修正する場合は必ず電源側で行い、ユニット側の配線は絶対に変更しないこと。

6. 運転ボタンを押して圧縮機が作動することを確認してください。その際、異常音、異常振動、その他振動がないことを確認してください。また、異常があればただちに停止ボタンを押して停止してください。
7. 必要に応じ、設定温度等の再調整をします。冷温水温度の設定は出口水温度で行ないます。設定温度の変更は、電気ボックス内のPIOボード（プリント基板）上のスイッチで行ないます。

8. 低圧保護の確認

PIO基板上のスイッチの操作により低圧保護の作動確認が行なえます。

- ① DISP SEL SW7 = "C"に切換えます。
- ② "▲"あるいは"▼"ボタンを押し、高圧スイッチまたは低圧保護の作動確認を行ないたいサーキットを選択します。(HPS1=No. 1サーキット高圧カット, LPS1=No. 1サーキット低圧保護、HPS2=No. 2サーキット高圧カット, LPS2=No. 2サーキット低圧保護)
- ③ 圧縮機が運転している状態で"●"ボタンを5秒以上押し続けます。
- ④ LED表示が"E P C"と"C t r L"の交互表示から"E P C"と"C L O S"の交互表示に変わり、主電子膨張弁が自動的に徐々に閉まります。
- ⑤ 主電子膨張弁が自動的に徐々に閉まっていくに従い、ユニットの低圧圧力が低下してきます。低圧圧力ゲージにて低圧圧力を確認しながら、低圧保護設定値で圧縮機が停止することを確認してください。尚、低圧保護設定値になっても、圧縮機が停止しない場合は、ユニット停止スイッチにて、即座に運転を停止してください。この場合は何らかの故障が考えられますので、原因調査・対策を行なう必要があります。
- ⑥ 低圧保護が動作し、圧縮機が停止すると、LEDに"L P S"と"C u t"が交互に表示され低圧保護が正常に動作したことを示します。

確認後は、停止スイッチを押して故障のリセットを行なってください。



9. 高圧スイッチの確認

PIO基板上のスイッチの操作により高圧スイッチの作動確認が行なえます。

- ① DISP SEL SW7 = "C" に切替えます。
- ② "▲"あるいは"▼"ボタンを押し、高圧スイッチまたは低圧保護の作動確認を行ないたいサーキットを選択します。(HPS1=No. 1サーキット高圧カット, LPS1=No. 1サーキット低圧保護、HPS2=No. 2サーキット高圧カット, LPS2=No. 2サーキット低圧保護)
- ③ 圧縮機が運転している状態で"●"ボタンを5秒以上押し続けます。
- ④ LED表示が"F A n"と"0 n"の交互表示から"F A n"と"0 F F"の交互表示に変わり、ファンモーターの運転が停止します。
- ⑤ ファンモーターの運転が停止後、ユニットの高圧圧力が上昇してきます。高圧圧力ゲージにて高圧圧力を確認しながら、高圧スイッチ設定値で圧縮機が停止することを確認してください。尚、高圧スイッチ設定値になっても、圧縮機が停止しない場合は、ユニット停止スイッチにて、即座に運転を停止してください。この場合は何らかの故障が考えられますので、原因調査・対策を行なう必要があります。
- ⑥ 高圧スイッチが動作し、圧縮機が停止しますと、LEDに"H P S"と"C u t"が交互に表示され高圧スイッチが正常に動作したことを示します。
確認後は、停止スイッチを押しして故障のリセットを行なってください。

短期運転停止

日々の運転停止および1週間以内のユニット停止

1. 停止押しボタンを押し、ユニットを停止させます。
2. ユニットへの電源は必ず切らないで、クランクケースヒータによるクランクケースの加熱を行なってください。
3. 冬期に外気温度が0℃以下になるような場所では、ポンプの設置場所や冷温水配管の保温を十分考慮してください。万一設置場所の制限や構造的にポンプの設置場所や冷温水配管の保温が十分できない場合は、循環水中に不凍液「グリコールブライン」を適正量投入してください。
また、ポンプ連動端子を設けてありますので、同接点をご使用ください。水温低下時(2℃以下で運転、5℃以上で停止)にポンプの自動運転を行います。

短期停止後の始動

「試運転」の項に従ってユニットを始動させてください。

長期運転停止

1. 停止ボタンを押し、ユニットを停止させてください。
2. ユニットへの電源スイッチを切ってください。
3. 水抜きをしてください。
 - ・ 排出弁および放出用プラグを開いてユニット内の水を抜いてください。
 - ・ ファンコイルユニットは機器より水を抜いてください。
 - ・ 配管内より水を抜いてください。もし、配管内および機器内に水が残っていると、冬期に水が凍結して機器を損傷することがあります。

※ 配管内および機器内より水を抜かず循環水にブラインを投入することにより凍結を防ぐこともできます。(不凍液はグリコールブライン等、銅チューブを腐食しないものをお使いください。)

長期運転停止後の始動

「試運転前点検」および「試運転」の項に従ってユニットを始動させてください。

ユニット運転上の注意

オイルセパレータサイトグラスに油面があることを確認してください。ユニットの起動を円滑にするため、オイルセパレータヒータを使用していますので、試運転12時間以上前に電源を入れてオイルセパレータヒータに通電してください。日々の運転停止時には、ユニット電源は切らずにおき、運転停止押ボタンスイッチで行なうことが必要です。



手動復帰

下記の保護装置が作動した場合は、故障表示すると共に圧縮機が停止して、マニュアルリセット(手動復帰)となります。

- 高圧・低圧スイッチ、高圧圧力センサ、吐出ガス過熱防止
- ファンモータ過熱防止
- 圧縮機オーバーロードリレー
- 冷温水出口温度サーミスタ異常
- 凍結防止、冷媒不足異常
- 低水量、水温入口-出口逆転
- 内部I/F通信異常
- 水熱交換器出口冷媒温度サーミスタ異常、水熱交換器出口冷媒温度異常
- 冷温水ポンプインターロック
- 冷温水入口温度サーミスタ異常
- 外気温度サーミスタ異常

遅延タイマ

運転押しボタンを押した場合や、冷温水サーモスタットで圧縮機が停止した場合は、圧縮機が始動するまでに最低3分かかります。

運転中の点検

1. 電圧、電流のチェック
 - 電圧は定格電圧の±10%以内であるかどうか。
 - 相間電圧バランスは±2%以内であるかどうか。
 - 標準電流値を大幅に上回っていないかどうか。
2. オイルセパレータサイトグラス
 - サイトグラスに油面が見えること。
 - 油が汚れていないかどうか。油が黒く濁っていたり、油面が見えず少ないような場合は、冷凍機油の交換、補充が必要です。

※ 冷凍機油の交換、または補充が必要となった場合は、冷媒系統に何らかの異常があると考えられますので、お買い上げの販売店・弊社支社店にご連絡ください。
3. 冷温水出口温度
 - 冷水出口温度は、5～20℃の間にあるかどうか。
 - 温水出口温度は、35～55℃の間にあるかどうか。
4. 異常音、異常振動
 - 圧縮機、冷媒配管、キャピラリ配管等に異常音がないかどうか。
 - 圧縮機、吐出・吸入冷媒配管、冷温水配管に異常振動がないかどうか。

短期運転停止中の点検

オイルセパレータヒータが入っているかどうか確認してください。(やけどに注意してください)

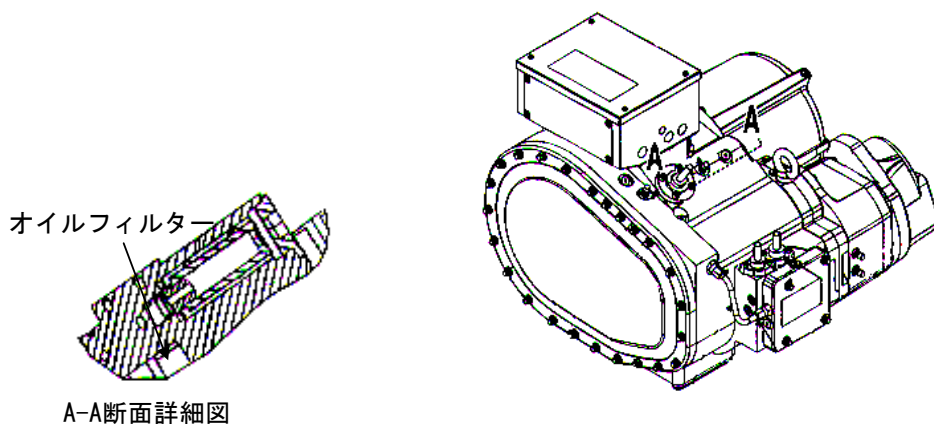
圧縮機オイルフィルタの交換

スクルー圧縮機には、オイルフィルタを内蔵しており、定期的に交換する必要があります。下記の交換時間または交換期間がまいましたら、お買い求めの販売店にご連絡ください。

1. オイルフィルタ初期交換
 据付け運転開始後、圧縮機運転時間が1,000時間を超えた時、または6ヶ月経過した時。
2. オイルフィルタ定期交換
 上記にて交換後、圧縮機運転時間4,000時間ごと、または2年ごとのどちらか早く条件を満たした場合。

[ご注意]

1. 上記以外にも制御基板(PIOボード)のLED表示に、“A L t”が点滅表示した場合にも、同様にオイルフィルタを交換する必要があります。
2. 圧縮機運転時間は制御基板(PIOボード)により確認を行ってください。
3. オイルフィルタの交換は、必ずサービスマニュアルに従い行う必要があります。



水配管系統の保守

水配管系統の保守で重要なことは、スケール、腐食等を防止するための適当な水処理と、冬期の凍結による配管および機器の破損を防ぐことです。

長期運転停止時に、水熱交換器および水配管内の水を排出する場合には、内部の腐食を防止するため、窒素ガスを大気より少し高い圧力で封入しておくことと、配管系統が冬期0℃以下になるような場所では、一度不凍液を配管全体に循環してから排出することが必要です。不凍液は銅チューブや配管を腐食しないものを使用してください。

水質管理

水熱交換器に使用する水質は少なくとも日本冷凍空調工業会で定められた冷凍空調機器用水質ガイドライン JRA GL-02-1994を遵守してください。

防錆剤やスケール抑制剤等を使用する場合には、ステンレス鋼と銅に対し腐食性のないものを使用してください。

冷温水・補給水の水質基準値

項目 ⁽¹⁾⁽⁶⁾	冷却水系 ⁽⁴⁾			冷水系		温水系 ⁽³⁾				傾向 ⁽²⁾	
	循環式		一過式	循環水 [20℃以下]	補給水	低位中温水系		高位中温水系		腐食	スケール 形成
	循環水	補給水	一過水			循環水 [20℃を超え 60℃以下]	補給水	循環水 [60℃を超え 90℃以下]	補給水		
pH(25℃)	6.5～8.2	6.0～8.0	6.8～8.0	6.8～8.0	6.8～8.0	7.0～8.0	7.0～8.0	7.0～8.0	7.0～8.0	○	○
電気伝導率(mS/m)(25℃) [μS/cm](25℃) ⁽¹⁾	80以下 [800以下]	30以下 [300以下]	40以下 [400以下]	40以下 [400以下]	30以下 [300以下]	30以下 [300以下]	30以下 [300以下]	30以下 [300以下]	30以下 [300以下]	○	○
塩化物イオン(mgCl ⁻ /l)	200以下	50以下	50以下	50以下	50以下	50以下	50以下	30以下	30以下	○	
硫酸イオン(mgSO ₄ ²⁻ /l)	200以下	50以下	50以下	50以下	50以下	50以下	50以下	30以下	30以下	○	
酸消費量(pH4.8)(mgCaCO ₃ /l)	100以下	50以下	50以下	50以下	50以下	50以下	50以下	50以下	50以下		○
全硬度(mgCaCO ₃ /l)	200以下	70以下	70以下	70以下	70以下	70以下	70以下	70以下	70以下		○
カルシウム硬度(mgCaCO ₃ /l)	150以下	50以下	50以下	50以下	50以下	50以下	50以下	50以下	50以下		○
イオン状シリカ(mgSiO ₂ /l)	50以下	30以下	30以下	30以下	30以下	30以下	30以下	30以下	30以下		○
鉄(mgFe/l)	1.0以下	0.3以下	1.0以下	1.0以下	0.3以下	1.0以下	0.3以下	1.0以下	0.3以下	○	○
銅(mgCu/l)	0.3以下	0.1以下	1.0以下	1.0以下	0.1以下	1.0以下	0.1以下	1.0以下	0.1以下	○	
硫化物イオン(mgS ²⁻ /l)	検出されない こと	検出されない こと	検出されない こと	検出されない こと	検出されない こと	検出されない こと	検出されない こと	検出されない こと	検出されない こと	○	
アンモニウムイオン(mgNH ₄ ⁺ /l)	1.0以下	0.1以下	1.0以下	1.0以下	0.1以下	0.3以下	0.1以下	0.1以下	0.1以下	○	
残留塩素(mgCl/l)	0.3以下	0.3以下	0.3以下	0.3以下	0.3以下	0.25以下	0.3以下	0.1以下	0.3以下	○	
遊離炭素(mgCO ₂ /l)	4.0以下	4.0以下	4.0以下	4.0以下	4.0以下	0.4以下	4.0以下	0.4以下	4.0以下	○	
安定度指数	6.0～7.0	-	-	-	-	-	-	-	-	○	○

注1) 項目の名称とその用語の定義及び単位は JIS K 0101による。なお、{ }内の単位及び数値は、従来単位によるもので、参考として併記した。

2) 欄内の○印は、腐食又はスケール生成傾向に関係する因子であることを示す。

3) 温度が高い場合(40℃以上)には、一般に腐食性が著しく、特に鉄鋼材料が何の保護被膜もなしに水と直接接触するようになっている時は、防食薬剤の添加、脱気処理など有効な防食対策を施すことが望ましい。

4) 密閉式冷却塔を使用する冷却水系において、閉回路循環水及びその補給水は温水系の、散布水及びその補給水は循環式冷却水系の、それぞれ水質基準による。

5) 供給・補給される源水は、水道水(上水)、工業用水及び地下水とし、純水、中水、軟化処理水などは除く。

6) 上記15項目は腐食及びスケール障害の代表的な因子を示したものである。

詳しくは、日本冷凍空調工業会「冷凍空調機器用水質ガイドライン」JRA-GL-02-1994を参照してください。



冷温水流量管理

冷温水流量不足は水熱交換器の凍結事故につながります。ストレーナ詰まり、エアがみ、循環ポンプ不良等による流量減少がないか、水熱交換器出入口の温度差あるいは圧力差の測定により点検してください。温度差あるいは圧力差の経年増加が見られ適正範囲を外れた場合には流量が減少していますので運転を中止し原因を取り除いた後運転を再開してください。

ブライン濃度管理

冷温水にブライン(不凍液)を使用する場合はメーカー指定の種類、濃度で使用してください。塩化カルシウムブラインは水熱交換器を腐食させますので使用できません。ブラインは放置しておくとお気中の水分を吸収し濃度低下を生じます。濃度低下は水熱交換器の凍結事故につながりますので、お気中の接触面積を小さくするとともにブライン濃度を定期的に測定し、必要に応じてブラインを補充し濃度を維持してください。

凍結保護装置作動時の処置

運転中万一凍結保護装置が作動した場合には、必ず原因を取り除いた後に運転を再開してください。凍結保護装置が作動した時点では水熱交換器が部分的に凍結しています。原因を取り除く前に運転を再開すると、水熱交換器を閉塞させ氷を融解させることができなくなるだけでなく、繰返し凍結により水熱交換器が破損し冷媒漏れ事故あるいは冷媒回路への水侵入事故につながります。

冬期の凍結防止に対するご注意

冬期に運転を休止する場合や夜間に運転を停止する場合、外気温度が0℃以下になる地域においては水回路の自然凍結防止(水抜き、循環ポンプ運転、ヒータ加熱等)が必要です。ユニットの電源を入れておいた場合、停止中でも水温が2℃以下になった場合自動的にポンプ運転を開始します。(ポンプ連動制御結線を行う必要があります。)
水回路凍結は水熱交換器破損につながりますので使用状況に応じ適切な対策を取ってください。

コイルの目詰り

ユニットのコイル目詰りがあるかどうか、定期的に点検してください。目詰りがあったらブラシ、真空掃除機、圧縮空気などにより、フィンの中のゴミを取り除いてください。また、低水圧の水をコイル内部よりかけてください。この時ファンモータや電気部品に水がかからないように注意してください。

ファンモータの交換

ファンモータの潤滑は無給油式ベアリングを使用しているため、潤滑油を注す必要はありません。騒音が高くなったらモータを交換してください。

サービスコンセント

1. スイッチボックス内にあるサービスコンセントは、あくまで製品の保守・点検用機器の接続用です。それ以外の目的にはご使用にならないでください。また、常時使用することも避けてください。
2. 供給電圧、供給電力、形状は下表の通りです。

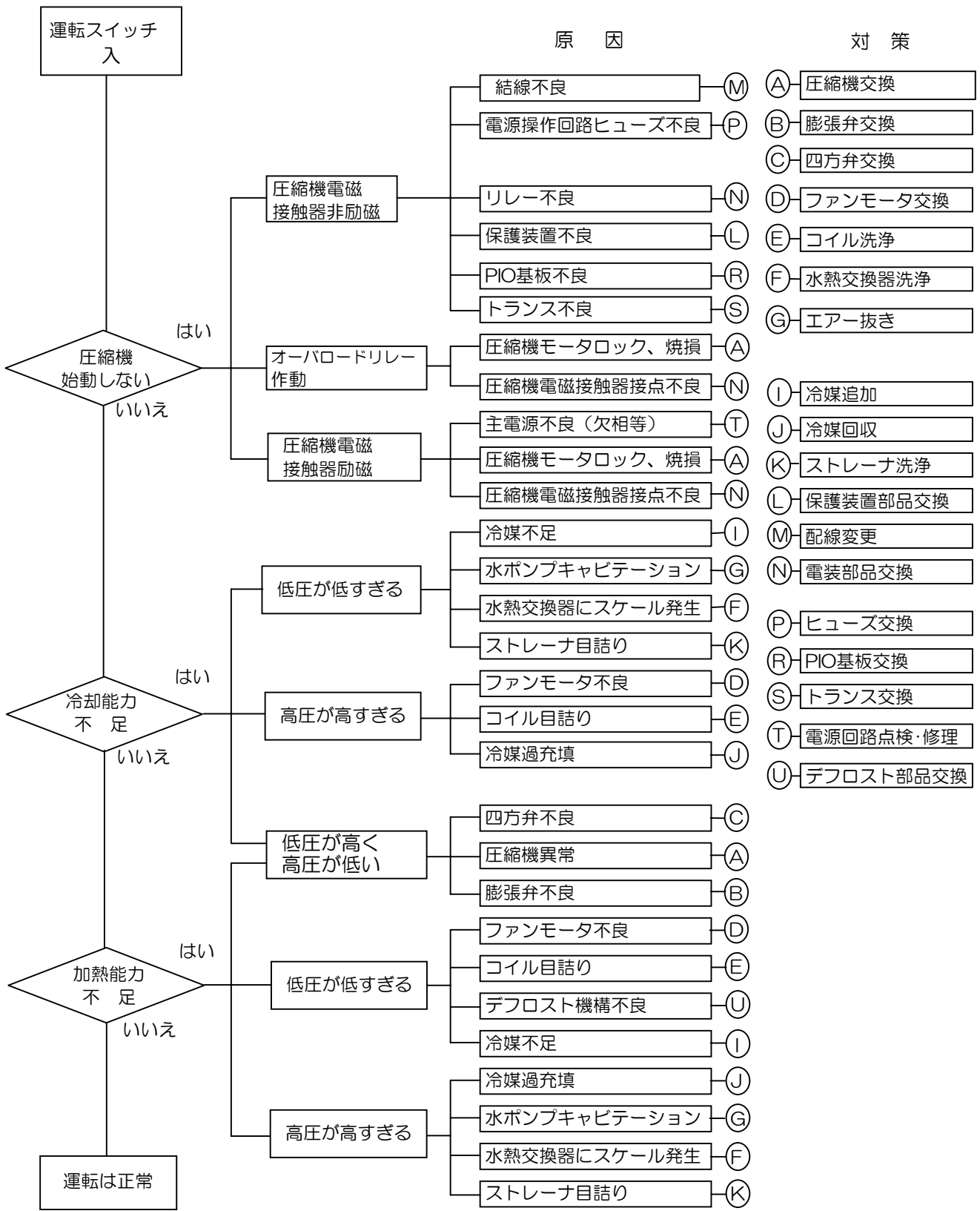
コンセント供給電圧	AC200V
コンセント供給電力	最大 100W まで
コンセント形状	JIS C 8303 : 定格15A 250V 2P (接地極付)

[ご注意] 接続する機器の消費電力の合計が 100W を超えないようにしてください。100W を超えてご使用になりますと製品の故障、発熱、発火等の原因になります。また、供給電力以内であっても、電源投入時に大電流が流れる機器は使用しないでください。パソコンの電源として使用する場合は、ご使用になるパソコンの電源仕様が AC200V に対応していることが必要です。

3. 電熱機器、ヘアドライヤー等は接続しないでください。
4. 保守・点検用機器の電源プラグは、サービスコンセントにしっかり差し込んでください。不完全ですとコンセントやプラグが発熱し、製品の故障や発火等の原因になります。



故障の原因と対策





高圧ガス保安法

区 分	手 続	手 続 内 容
法定冷凍能力 20トン以上50トン未満 (第2種製造)	届 出	運転開始の20日前までに製品に添付された「高圧ガス製造届書」に必要事項を記入して、都道府県知事に届出る。
法定冷凍能力 50トン以上 (第1種製造)	許可申請	高圧ガス保安法許可申請(第1種製造者)による。

上表に示す区分により、「高圧ガス製造届」又は「高圧ガス製造許可申請書」を都道府県知事に提出する必要があります。(RUA-SB15003H-Aを除く)

形名	法定冷凍能力(トン)	
	50Hz	60Hz
RUA-SB15003H	17.0	20.6
RUA-SB18003H	20.5	24.7
RUA-SB21203H	24.4	29.5
RUA-SB23603H	29.6	29.5
RUA-SB30003H	34.0	41.2
RUA-SB35503H	41.0	49.4
RUA-SB42503H	48.8	59.0
RUA-SB47503H	59.2	59.0
RUA-SB50003H	59.2	59.0