



セントラル空調システム

氷蓄熱システム 40 ~ 120 馬力 R407C

RUA-BSA0403MHF、BSA0603MHF、BSA0803MHF、BSA1003MHF、
BSA1203MHF

RUA-BSA0501SHF、BSA0601SHF、BSA0701SHF、BSA0801SHF、
BSA1001SHF、BSA1201SHF

ユニット式氷蓄熱システム〔内融式〕

1. 仕様表	_____	2
2. 外形図	_____	4
3. 電気配線図	_____	9
4. システム系統図	_____	13
5. 氷蓄熱制御方式	_____	15
6. 運転サイクル図	_____	16
7. 制御フローチャート	_____	17
8. 据付概要		
8-1. 搬入	_____	18
8-2. 据付場所	_____	19
8-3. 据付基礎図	_____	19
9. 工事範囲	_____	25

仕様表 氷蓄熱システム 40～120馬力

1. 仕様表



RUA-BSA0403 ~ 1203MHF-A/B 40～120馬力

形名		RUA-	BSA0403MHF-A/B	BSA0603MHF-A/B	BSA0803MHF-A/B	BSA1003MHF-A/B	BSA1203MHF-A/B		
冷房	定格蓄熱容量	MJ	2603/2974	3884/4491	5170/5904	6343/7420	7664/8885		
		kW·h	723/826	1079/1248	1436/1640	1762/2061	2129/2468		
	日量冷却熱量	MJ/d	6080/6905	9137/10458	12139/13680	15026/17287	17993/20578		
		kW·h/d	1689/1918	2538/2905	3372/3800	4174/4802	4998/5716		
3時間冷却能力	MJ/h	438/499	655/756	873/994	1075/1245	1291/1491			
	kW	122/139	182/210	242/276	298/346	359/414			
暖房	定格蓄熱容量	MJ	477/477	716/716	954/954	1432/1432	1432/1432		
		kW·h	133/133	199/199	265/265	398/398	398/398		
	定格日量加熱熱量	MJ/d	4754/5222	6515/7205	9501/10566	11612/12840	14323/15911		
		kW·h/d	1321/1451	1810/2001	2639/2935	3226/3567	3979/4420		
外形	高さ	mm	4000 2300	4000 2300	4000 2300	4000 2300	4000 2300		
	幅	mm	4082 1000	5657 2030	7230 2030	6707 3060	6707 3060		
	奥行	mm	2423 2800(+200:スイッチボックス)			5096 2800(+200:スイッチボックス)			
製品質量	熱源機	kg	1280	2500	2560	3780	3840		
	制御ユニット	kg	840	900	1080	1900	2480		
	蓄熱槽	kg	1450	2100	2720	4200	4200		
	運転質量	kg	14270	21700	27860	42180	42920		
ブライン封入量	kg	700	1200	1500	2300	2400			
熱源機	定格能力	冷却	kW	98.4/111	149/169	198/221	248/281	294/332	
		冷却蓄熱	kW	74.1/84.4	111/128	148/169	183/213	220/254	
		加熱	kW	117/130	158/177	233/262	276/310	351/395	
		加熱蓄熱	kW	88.7/100	115/130	177/201	201/227	267/303	
		昼間熱源機冷却能力	kW	98.5/111	149/169	198/221	248/281	294/332	
	圧縮機形式		半密閉往復動式						
	圧縮機出力	kW・(極数)	30(4P)	22(4P)x2	30(4P)x2	30(4P)+22(4P)x2	30(4P)x3		
	送風機出力	kW・(極数)	0.9(8P)x2	0.9(8P)x4	0.9(8P)x4	0.9(8P)x6	0.9(8P)x6		
	塗装色		マンセル5Y5.9/0.8(ブロンズソルト)						
	蓄熱槽	R407C充填量	kg	31	28x2	31x2	31+22x2	31x3	
型式×個数			280x1	420x1	590x1	420x2	420x2		
最大潜熱蓄熱量		MJ	3014	4521	6028	9042	9042		
標準放熱量(注3)		MJ	2533	3797	5065	7594	7594		
槽	水張量	kg	10000	15000	20000	30000	30000		
	ブライン濃度	wt%	28wt%EG相当						
	製氷コイル全長	m	16632	24948	33264	24948x2	24948x2		
	製氷率 IPF(最大)	%	90	90	90	90	90		
制御ユニット	構成部品		プレート式熱交換器、自動切換え弁、制御盤、ブラインポンプ、膨張タンク						
	保護装置		マイコンコントローラ(凍結防止高温水防止)、ブライン減水センサー、ブラインポンプオーバーロードリレー						
	冷水流量	冷房	L/min	346/393	520/595	688/778	855/983	1021/1170	
		水圧損失	kPa	47.3/60.2	56.3/72.7	50.0/63.1	73.4/95.7	54.5/70.6	
	温水流量	暖房	L/min	374/411	511/565	745/828	907/1004	1122/1248	
		水圧損失	kPa	54.9/65.7	54.5/66.0	58.1/71.1	82.1/99.6	65.1/79.8	
	冷水水接続口径		80A JIS10K フランジ			100A JIS10K フランジ			
	塗装色		マンセル5Y5.9/0.8(ブロンズソルト)						
	電気特性	電源仕様		三相200V 50/60Hz					
		熱源機定格消費電力	冷却	kW	36.6/44.3	52.0/63.7	73.2/88.7	88.8/108	110/133
冷却蓄熱			kW	29.2/35.6	41.9/51.7	58.4/71.2	71.5/87.9	87.6/107	
消費電力		加熱	kW	34.7/41.6	50.9/61.0	69.3/83.4	85.5/103	104/125	
		加熱蓄熱	kW	31.5/37.8	44.9/53.6	63.1/75.7	76.2/90.9	94.4/113	
昼間熱源機冷却消費電力		kW	36.6/44.3	52.0/63.7	73.2/88.7	88.8/108	110/133		
ピークカット運転時消費電力	kW	2.1/2.1	3.6/3.8	4.9/5.5	7.6/7.7	7.9/8.0			
ブラインポンプ定格出力	kW	2.2/2.2	3.7/3.7	5.5/5.5	7.5/7.5	7.5/7.5			
冷水ポンプ定格出力	kW	-/- (現場手配、機外取付)							
熱源機始動電流	A	311/391	463/557	589/730	544/653	682/839			
運転操作		冷/暖運転/停止(リセット)スイッチ付							
水側制限圧力	MPa	0.98							
法定冷凍トン		14.1/17.0	10.8x2/12.9x2	14.1x2/17.0x2	14.1+10.8x2/17.0+12.9x2	14.1x3/17.0x3			
高圧ガス保安法区分		届出不要							

(注1) [冷房運転] 製氷時: 10時間蓄熱, 外気温度 25°CDB, ブライン温度 -5°C
 冷房運転時: 外気温度 35°CDB, 冷水出口温度 7°C
 [暖房運転] 温水蓄熱時: 外気温度 0°CDB/-1°CWB, ブライン温度 55°C
 暖房運転時: 外気温度 7°CDB/6°CWB, 温水出口温度 45°C
 [3時間冷却能力] 蓄熱容量のみを利用, 冷水入口12°C, 出口7°C
 (注2) [外形] 上段: 蓄熱槽+制御ユニット, 下段: 熱源機
 (注3) [標準放熱量] 定格蓄熱量から10時間の均等放熱を行なった場合

仕様表 氷蓄熱システム 40~120馬力



RUA-BSA0501 ~ 1201SHF-A/B 50~120馬力

形名		RUA-	BSA0501SHF-A/B	BSA0601SHF-A/B	BSA0701SHF-A/B	BSA0801SHF-A/B	BSA1001SHF-A/B	BSA1201SHF-A/B	
冷房	定格蓄熱容量	MJ	3,508	4,136	5,029	5,879	6,952	8,381	
		kW・h	974	1,149	1,397	1,633	1,931	2,328	
	日量冷却熱量	MJ/d	8,153	9,677	11,499	13,414	15,920	19,246	
		kW・h/d	2,264	2,688	3,194	3,726	4,422	5,346	
3時間冷却能力	MJ/h	607	724	856	1,007	1,187	1,446		
	kW	169	201	238	280	330	402		
暖房	定格蓄熱容量	MJ	721	721	961	961	1,443	1,443	
		kW・h	200	200	267	267	401	401	
	定格日量加熱熱量	MJ/d	6,878	8,391	9,999	11,116	14,333	16,781	
		kW・h/d	1,910	2,330	2,777	3,087	3,981	4,661	
外形	高さ	mm	4,000	4,000	4,000	4,000	4,000	4,000	
			2,215	2,215	2,215	2,215	2,240	2,240	
	幅	mm	5,657	5,657	7,230	7,230	6,707	6,707	
			3,100	3,600	3,850	4,400	2,000	2,000	
(注2) 奥行	mm	2,423	2,423	2,423	2,423	5,096	5,096		
製品質量	熱源機	kg	2,500	2,700	2,850	3,100	4,900	5,320	
	制御ユニット	kg	900	900	1,030	1,080	1,900	2,480	
	蓄熱槽	kg	2,100	2,100	2,720	2,720	4,200	4,200	
	運転質量	kg	21,600	21,900	28,000	28,400	43,300	44,400	
ブライン封入量		kg	1,100	1,200	1,400	1,500	2,300	2,400	
熱源機	形名 RUA-		SA15001HRI-A/B	SA18001HRI-A/B	SA21201HRI-A/B	SA25001HRI-A/B	SA30001HRI-A/B	SA35501HRI-A/B	
	定格能力	冷却	kW	130	156	183	215	255	309
		冷却蓄熱	kW	101	120	143	168	198	240
		加熱	kW	171	213	251	282	358	426
		加熱蓄熱	kW	146	183	218	246	307	367
	屋間熱源機冷却能力	kW	129	155	183	214	254	309	
	圧縮機形式		半密閉スクルー式						
	圧縮機出力		kW	37.5	45	52.5	60	37.5 × 2	45 × 2
	送風機出力		kW	0.9 × 4/0.75 × 4	0.9 × 5/0.75 × 5	0.9 × 5/0.75 × 5	0.9 × 6/0.75 × 6	0.9 × 8/0.75 × 8	0.9 × 10/0.75 × 10
	塗装色		マンセル5Y5.9/0.8(ブロンズソルト)						
	R134a充填量		kg	50	60	65	70	50 × 2	60 × 2
	型式 × 個数			420 × 1	420 × 1	590 × 1	590 × 1	420 × 2	420 × 2
	最大潜熱蓄熱量		MJ	4,521	4,521	6,028	6,028	9,042	9,042
	標準放熱量(注3)		MJ	3,797	3,797	5,065	5,065	7,594	7,594
水張量		kg	15,000	15,000	20,000	20,000	30,000	30,000	
ブライン濃度		wt%	28wt%EG相当						
製氷コイル全長		m	24,948	24,948	33,264	33,264	24,948 × 2	24,948 × 2	
製氷率 IPF(最大)		%	90	90	90	90	90	90	
構成部品		プレート式熱交換器, 自動切換弁, 制御盤, ブラインポンプ, 膨張タンク							
保護装置		マイコンコントローラ(凍結防止高温水防止), ブライン減水センサー, ブラインポンプオーバーロードリレー							
制御ユニット	冷水流量	冷房	L/min	464	550	654	763	905	1095
		水圧損失	kPa	50.3	69.5	63.6	71.4	72.5	71.1
	温水流量	暖房	L/min	548	668	796	885	1141	1336
		水圧損失	kPa	69.0	101	92.4	94.6	113	104
冷水水接続口径			80A JIS10K フランジ			100A JIS10K フランジ			
電源仕様		三相200V 50/60Hz							
電気特性	熱源機定格消費電力	冷却	kW	54.8/53.5	64.6/64.0	79.5/79.1	99.3/97.5	109/107	129/127
		冷却蓄熱	kW	40.2/39.3	47.9/47.4	58.2/57.8	72.3/71.3	80.0/78.4	95.7/94.2
	加熱消費電力	加熱	kW	54.9/53.3	69.1/64.6	78.4/77.6	94.9/92.4	111/107	138/129
		加熱蓄熱	kW	60.1/58.3	75.4/70.5	85.6/84.8	104/101	121/118	151/141
	屋間熱源機冷却消費電力	kW	54.6/53.4	64.5/64.0	79.4/79.1	99.2/97.4	109/106	129/127	
	ピークカット運転時消費電力	kW	3.7/3.6	3.8/3.7	4.0/3.8	5.6/5.6	6.0/6.2	8.5/8.4	
ブラインポンプ定格出力		kW	3.7/3.7	3.7/3.7	3.7/3.7	5.5/5.5	7.5/7.5	7.5/7.5	
冷水水ポンプ定格出力		kW	-/- (現場手配、機外取付)						
熱源機始動電流		A	545/502	614/601	777/672	805/856	743/695	849/832	
運転操作		冷/暖, 運転/停止(リセット)スイッチ付							
水側制限圧力		MPa	0.98						
法定冷凍トン			17.0/16.9	20.5/20.6	24.4/24.7	29.6/29.5	34.0/33.8	41.0/41.2	
高圧ガス保安法区分			届出不要			製造届			

(注1) [冷房運転] 製氷時: 10時間蓄熱, 外気温度 25°CDB, ブライン温度 -5°C
冷房運転時: 外気温度 35°CDB, 冷水出口温度 7°C

[暖房運転] 温水蓄熱時: 外気温度 0°CDB/-1°CWB, ブライン温度 55°C
暖房運転時: 外気温度 7°CDB/6°CWB, 温水出口温度 45°C

[3時間冷却能力] 蓄熱容量のみを利用, 冷水入口12°C, 出口7°C

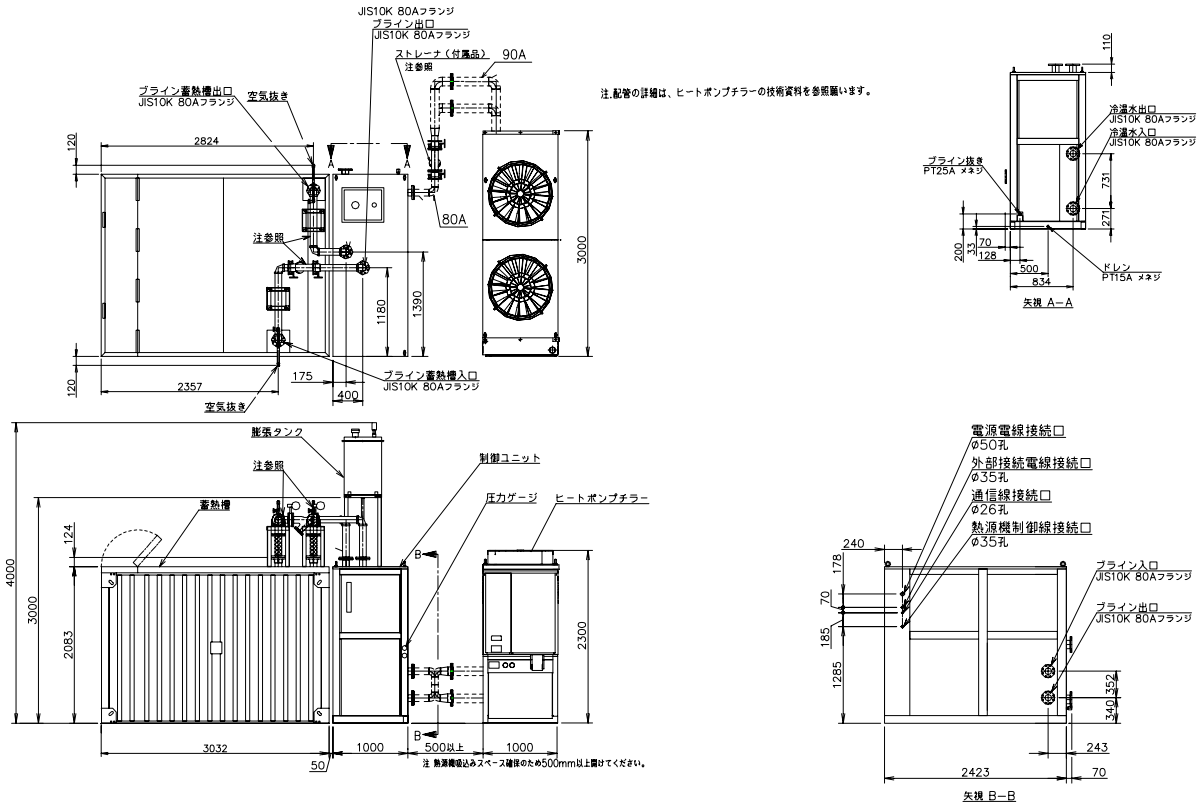
(注2) [外形] 上段: 蓄熱槽+制御ユニット, 下段: 熱源機

(注3) [標準放熱量] 定格蓄熱容量から10時間の均等放熱を行なった場合

2. 外形図

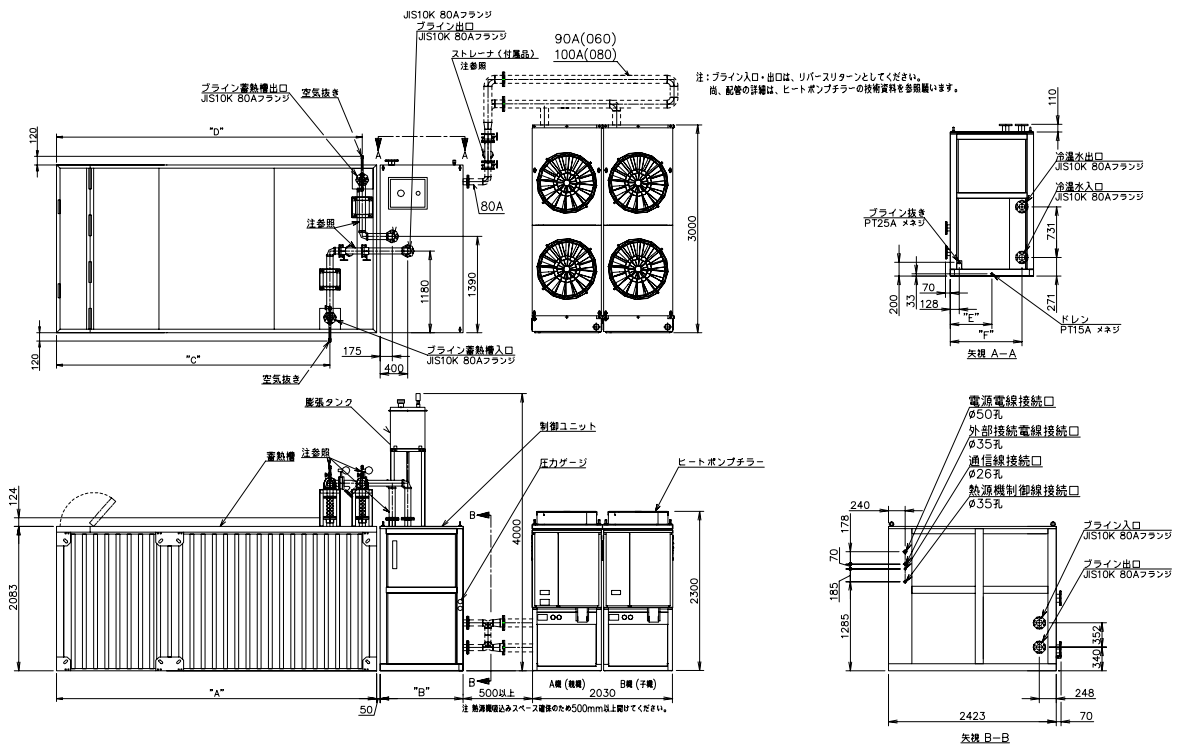


RUA-BSA0403MHF-A/B



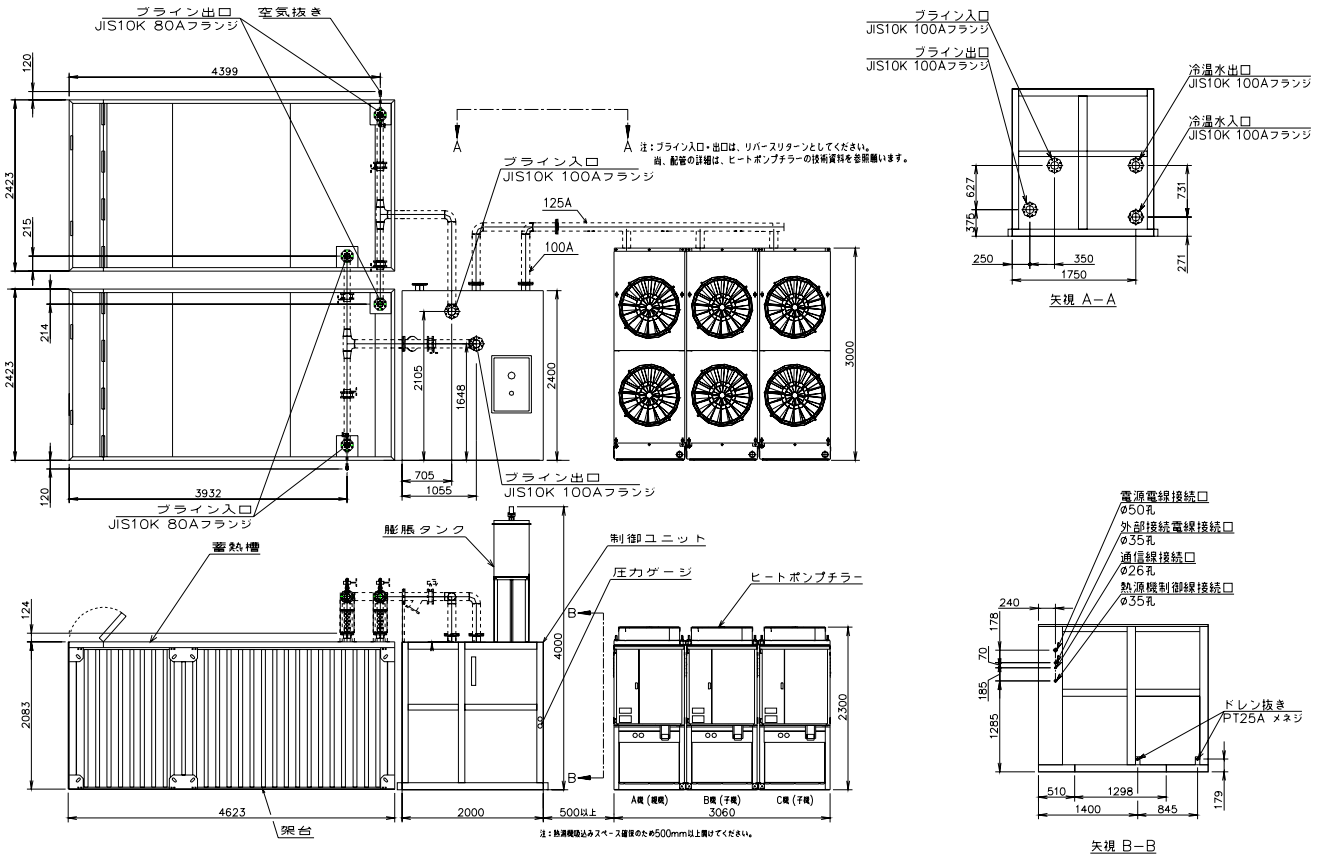
RUA-BSA0603MHF-A/B、BSA0803MHF-A/B

製品型番	"A"	"B"	"C"	"D"	"E"	"F"
RUA-BSA0603MHF-A/B	4607	1000	3932	4399	500	834
RUA-BSA0803MHF-A/B	5980	1200	5305	5772	600	1034



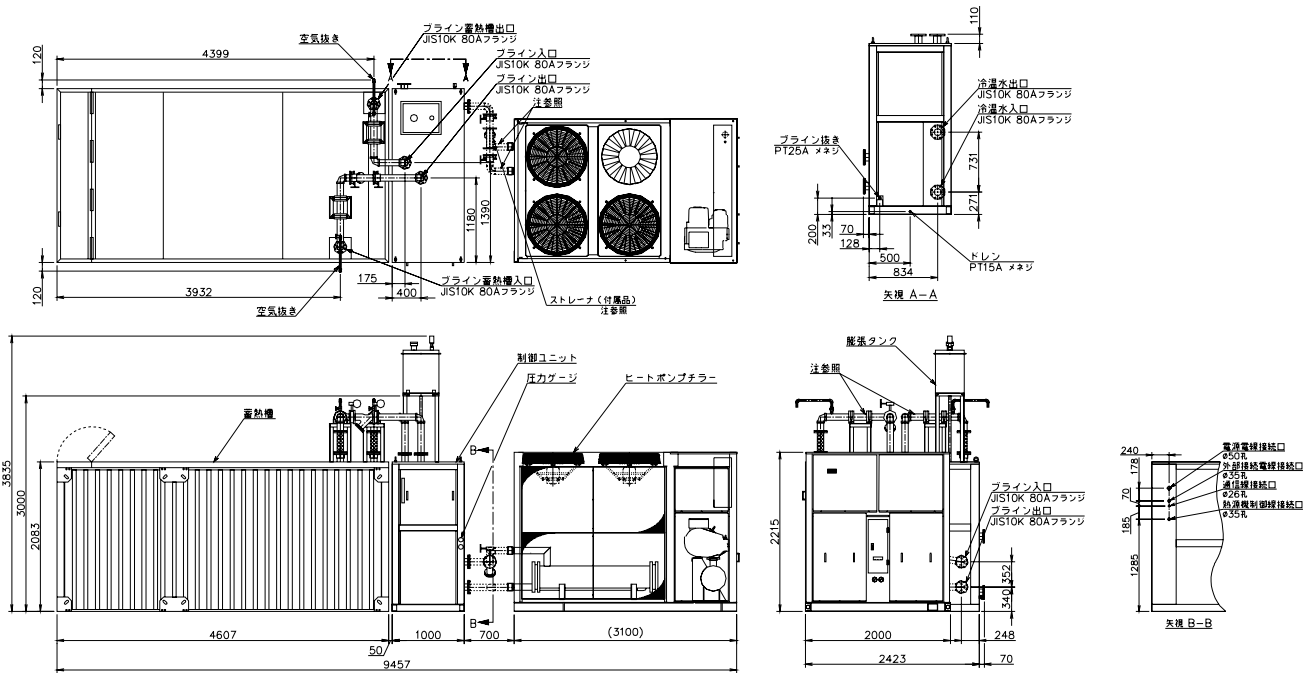


RUA-BSA1003MHF-A/B、BSA1203MHF-A/B

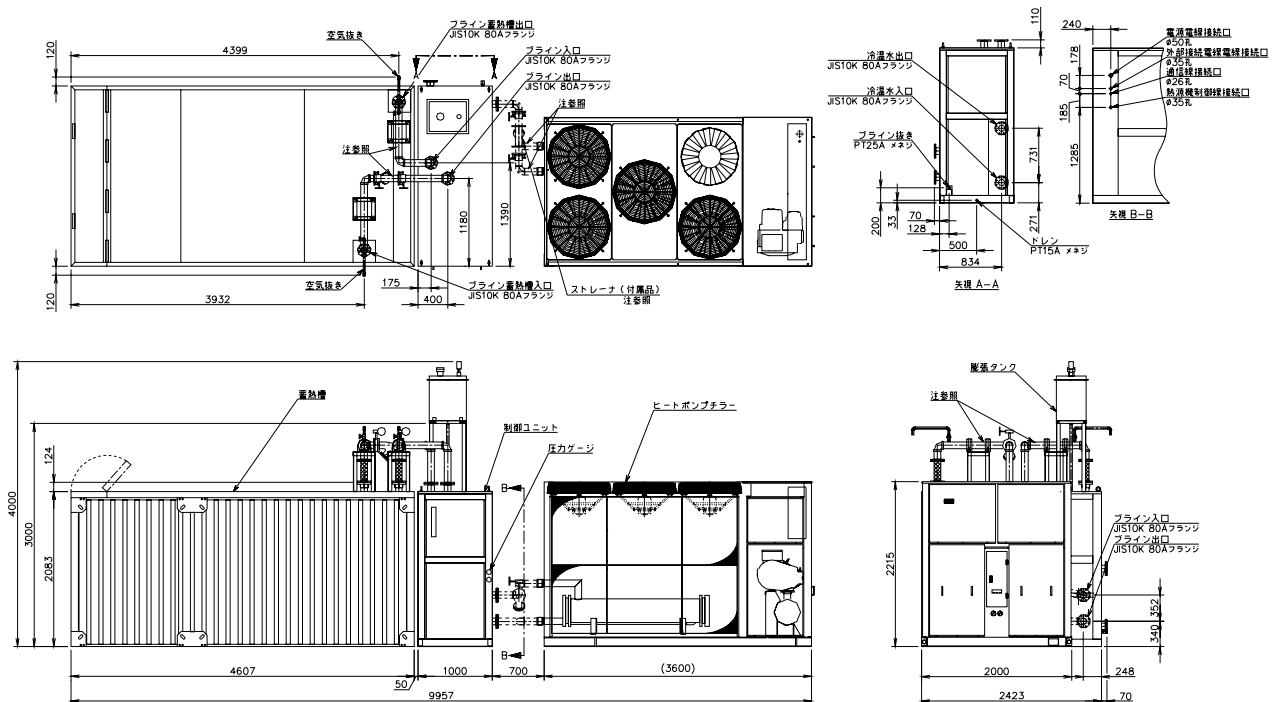




RUA-BSA0501SHF-A/B

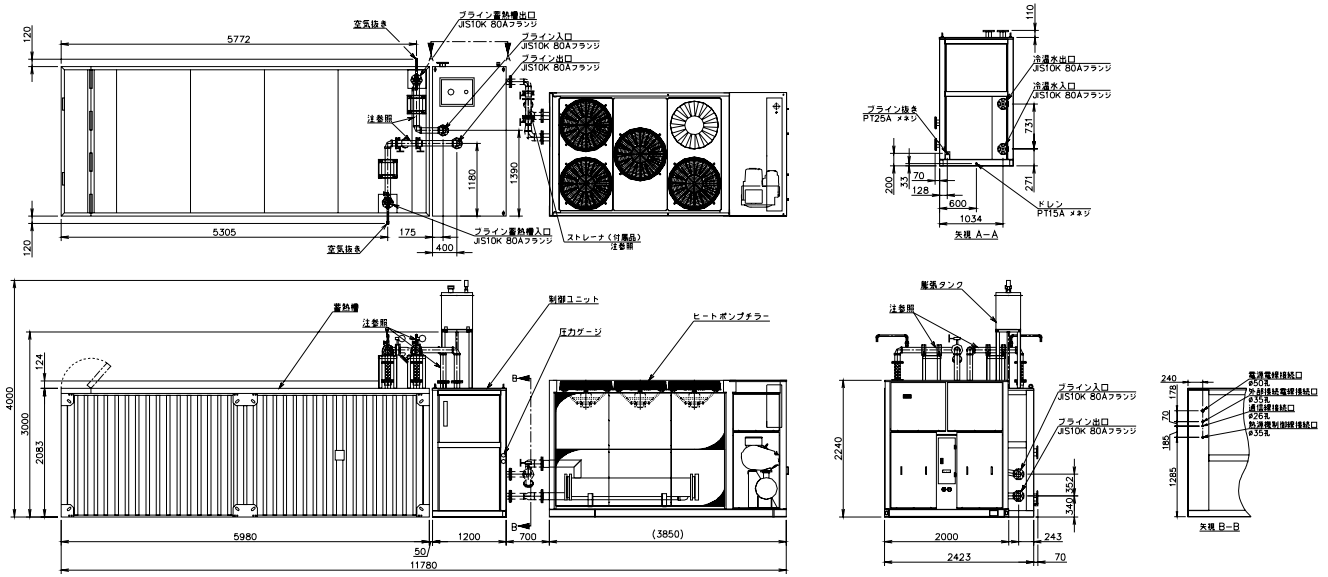


RUA-BSA0601SHF-A/B

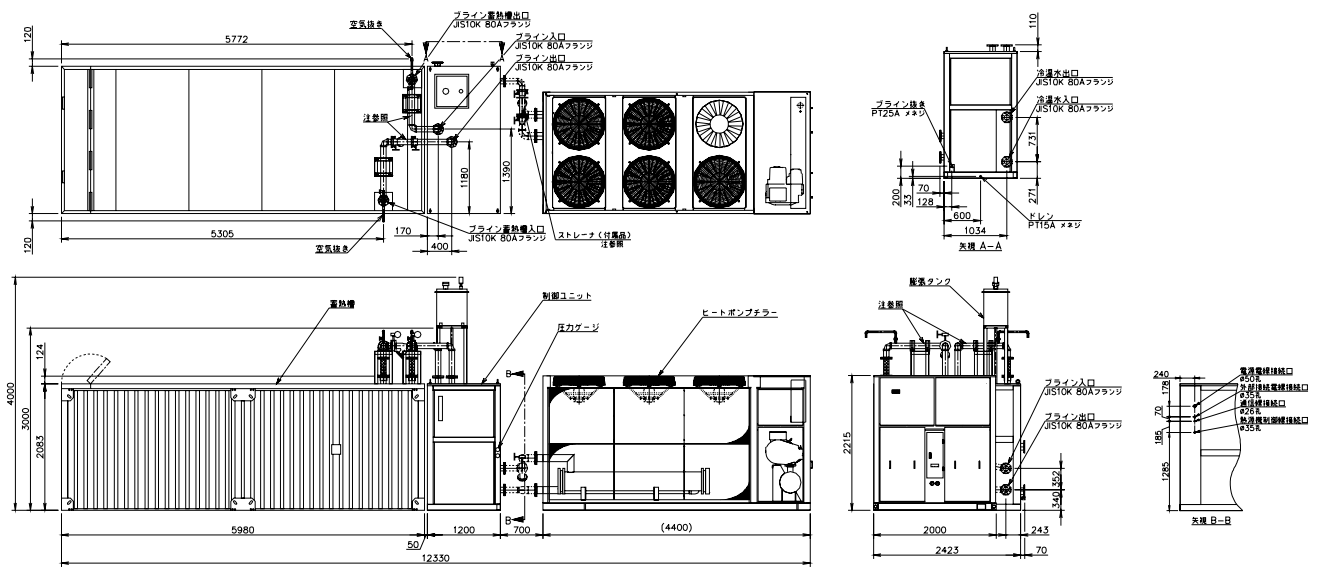




RUA-BSA0701SHF-A/B

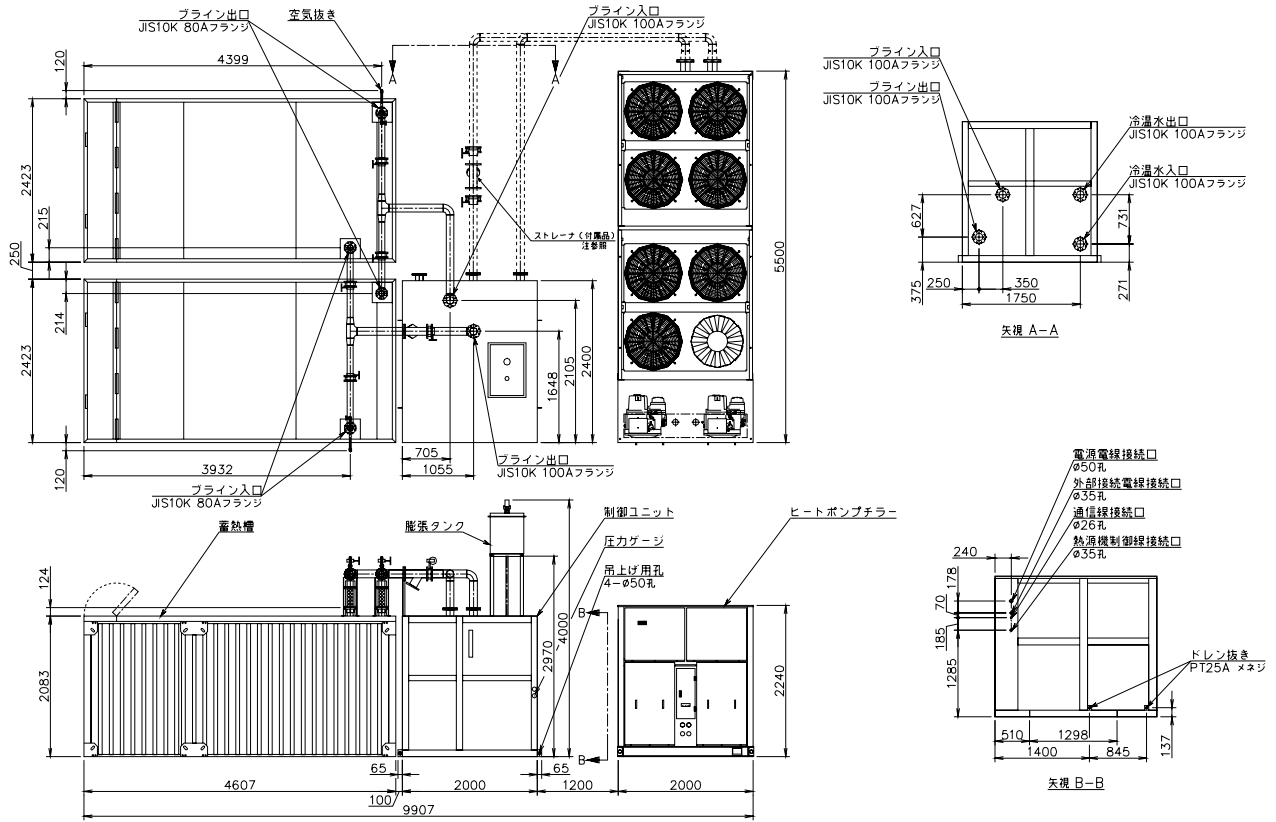


RUA-BSA0801SHF-A/B

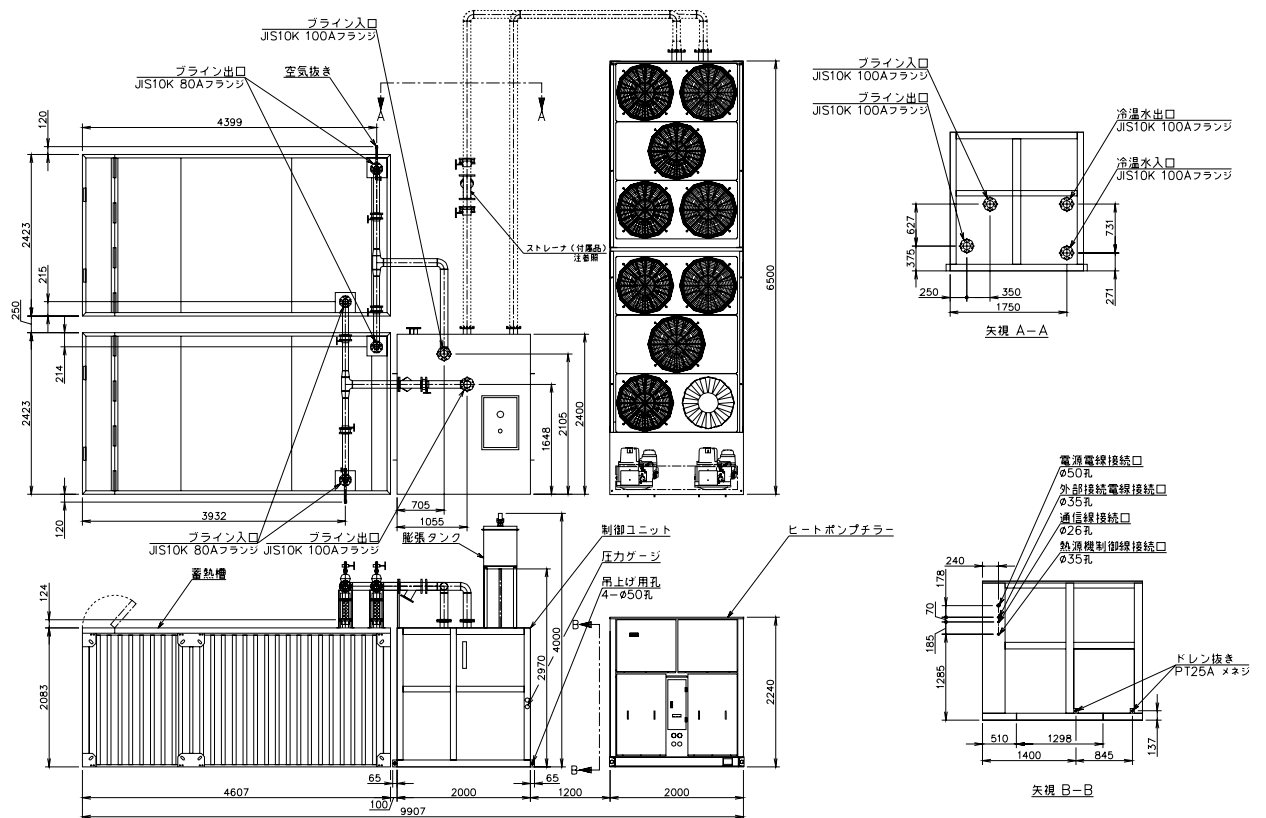




RUA-BSA1001SHF-A/B



RUA-BSA1201SHF-A/B



3. 電気配線図

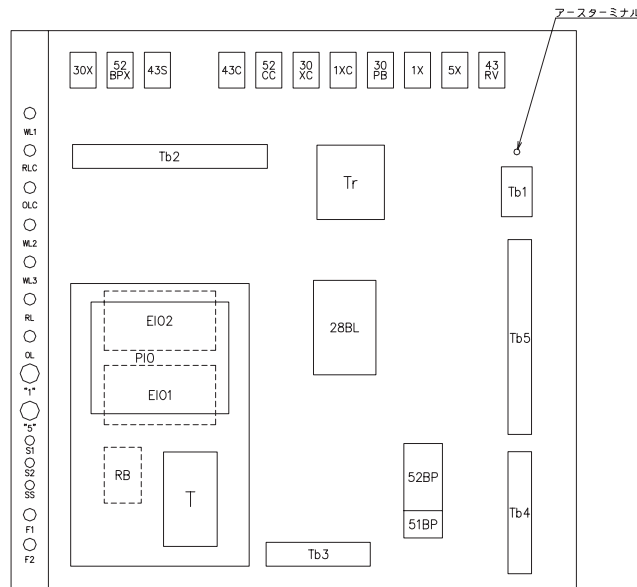


- 注1. 現場では、冷温水ポンプモータのインターロック結線、電源配線、熱源機信号線及び外部信号線の結線が必要です。
- 注2. 外部信号は制御ユニット結線図の内容にしたがって結線してください。
- 注3. 熱源機電気配線図は、右表に示す図面番号の電気配線図を参照してください。

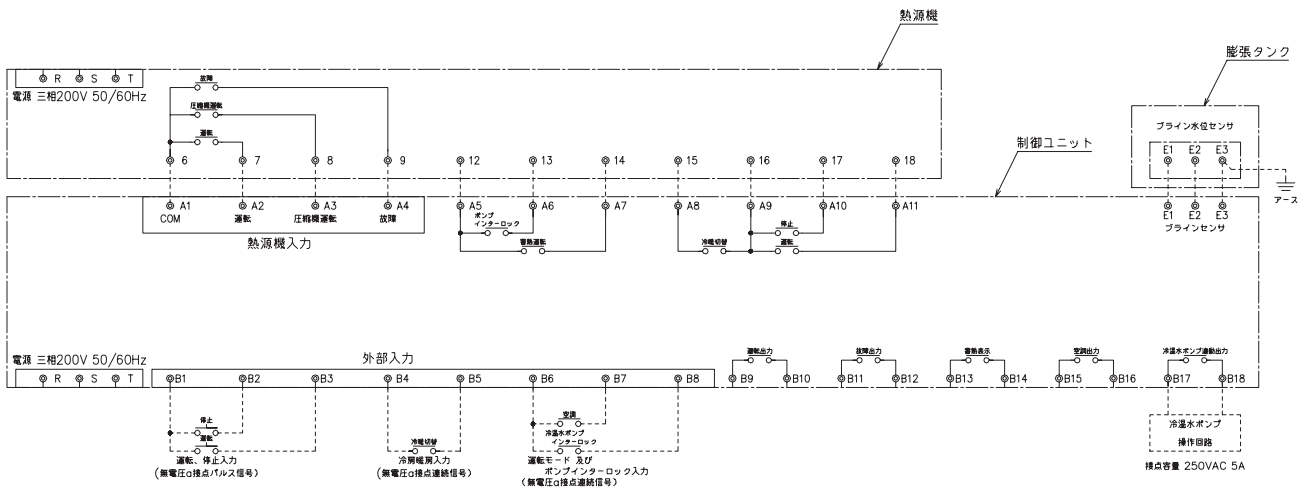
氷蓄熱システム形名	熱源機電気配線図
RUA-BSA0403MHF-A/B	T30MQA202-1BS01
RUA-BSA0603MHF-A/B	T30MQA202-2BS01
RUA-BSA0803MHF-A/B	T30MQA202-2BS01
RUA-BSA1003MHF-A/B	T30MQA202-3BS01
RUA-BSA1203MHF-A/B	T30MQA202-3BS01
RUA-BSA0501SHF-A/B	T30SHA202-1BS01
RUA-BSA0601SHF-A/B	T30SHA202-2BS01
RUA-BSA0701SHF-A/B	T30SHA202-2BS01
RUA-BSA0801SHF-A/B	T30SHA202-3BS01
RUA-BSA1001SHF-A/B	T30SHA202-4BS01
RUA-BSA1201SHF-A/B	T30SHA202-5BS01

RUA-BSA0403, 0603MHF-A/B
 RUA-BSA0501, 0601, 0701SHF-A/B

■ 制御ユニット機器配置図

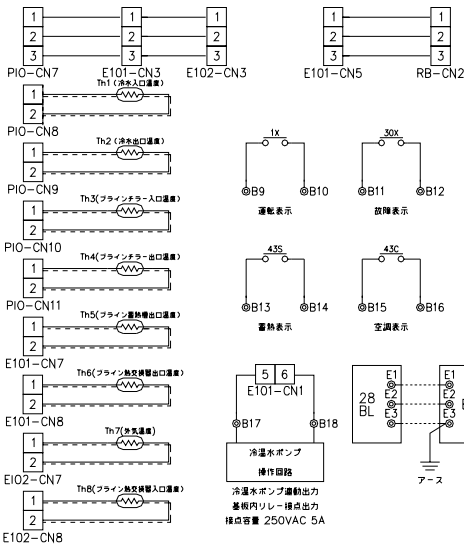
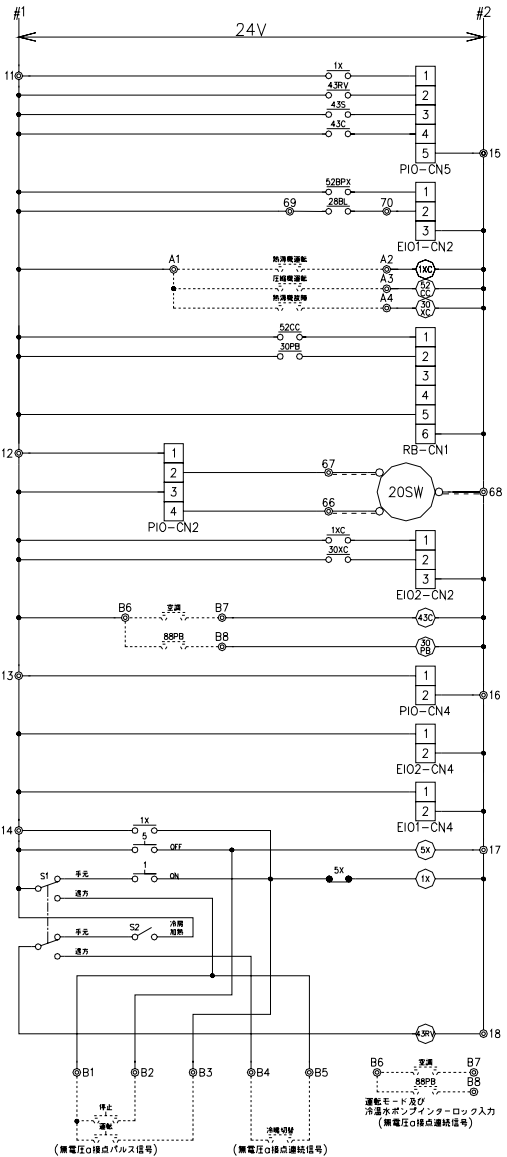
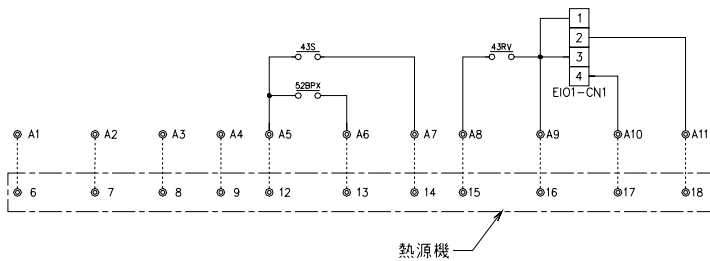
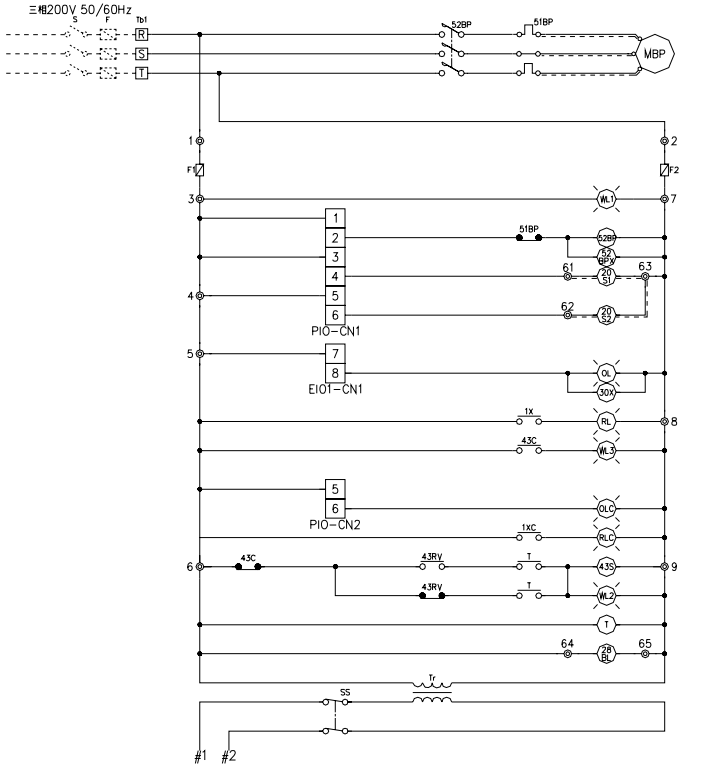


■ 制御ユニット結線図





■ 制御ユニット配線図



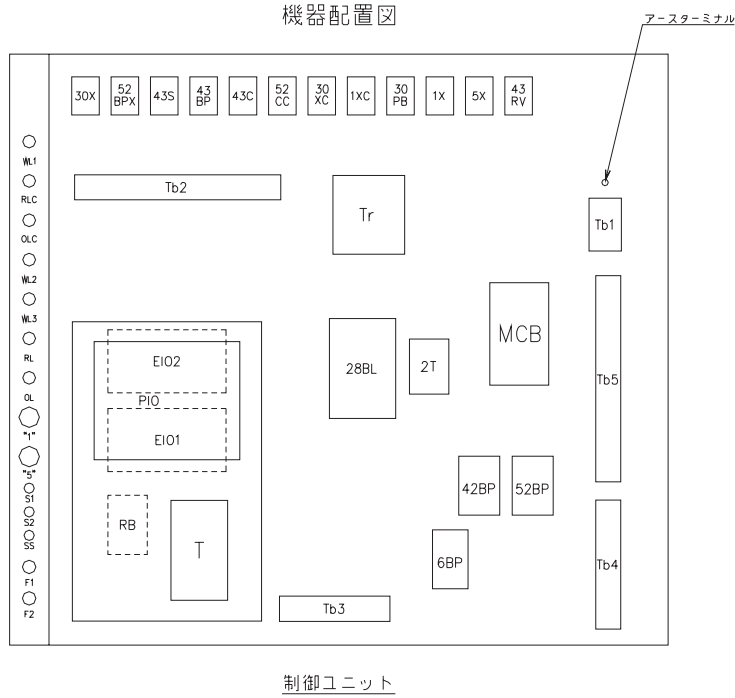
記号説明

記号	名称	記号	名称
1	運転スイッチ	MBP	ブラインポンプモータ
1X	運転リレー	OL	故障表示灯
1XC	チラー運転リレー	OLC	チラー故障表示灯
5	停止スイッチ	PIO	制御基板
5X	停止リレー	RB	入力基板
20S	電磁弁	RL	運転表示灯
20SW	三方弁モータ	RLC	チラー運転表示灯
28BL	ブライン露水センサ	S	スイッチ
30PB	冷温水ポンプインターロックリレー	SS	サービス用スイッチ
30X	故障リレー	T	ワイークリタイマ
30XC	チラー故障リレー	Tb	ターミナルブロック
43C	空調リレー	Th	サーミスタ
43S	蓄熱リレー	Tr	トランス
43RV	加熱リレー	WL1	電源表示灯
51BP	ブラインポンプオーバーロードリレー	WL2	蓄熱ランプ
52BP	ブラインポンプ電磁接触器	WL3	放熱ランプ
52BPX	ブラインポンプ電磁接触器補助リレー		
52CC	チラー圧縮機運転リレー	—(w)—	サーミスタ
88PB	冷温水ポンプモータ電磁接触器	⊙	ターミナル
BLS	ブライン水位センサ	—	盤内結線
E10	入力基板	—	盤外結線
F	ヒューズ	—	現場結線

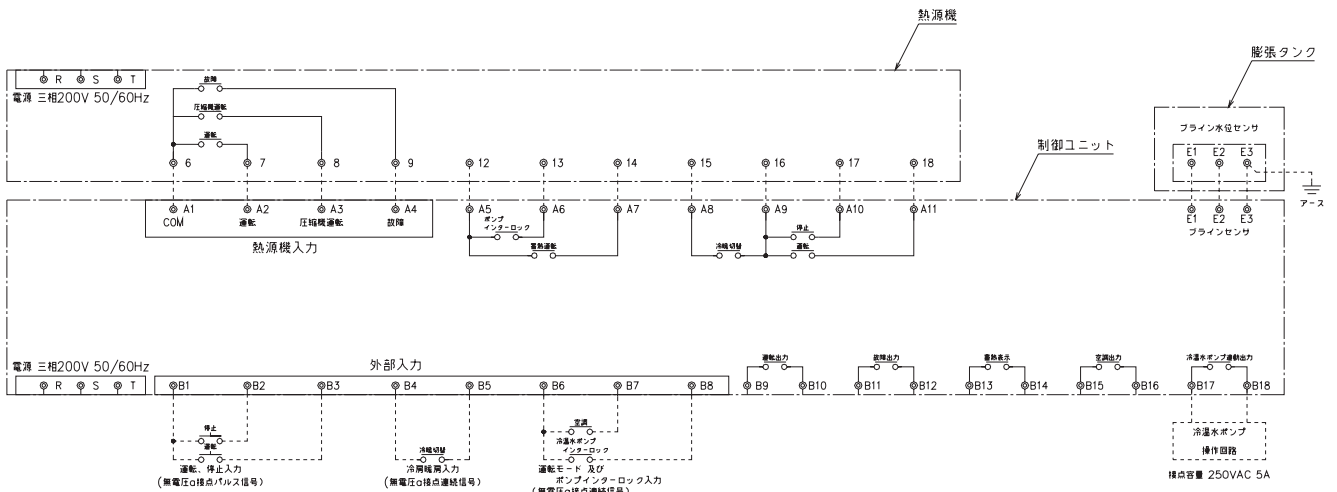


RUA-BSA0803, 1003, 1203MHF-A/B
 RUA-BSA0801, 1001, 1201SHF-A/B

■ 制御ユニット機器配置図

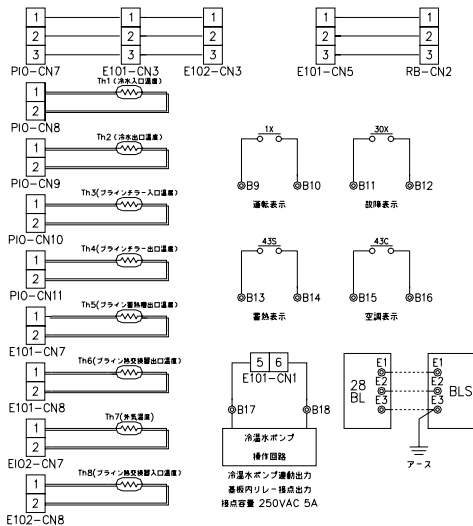
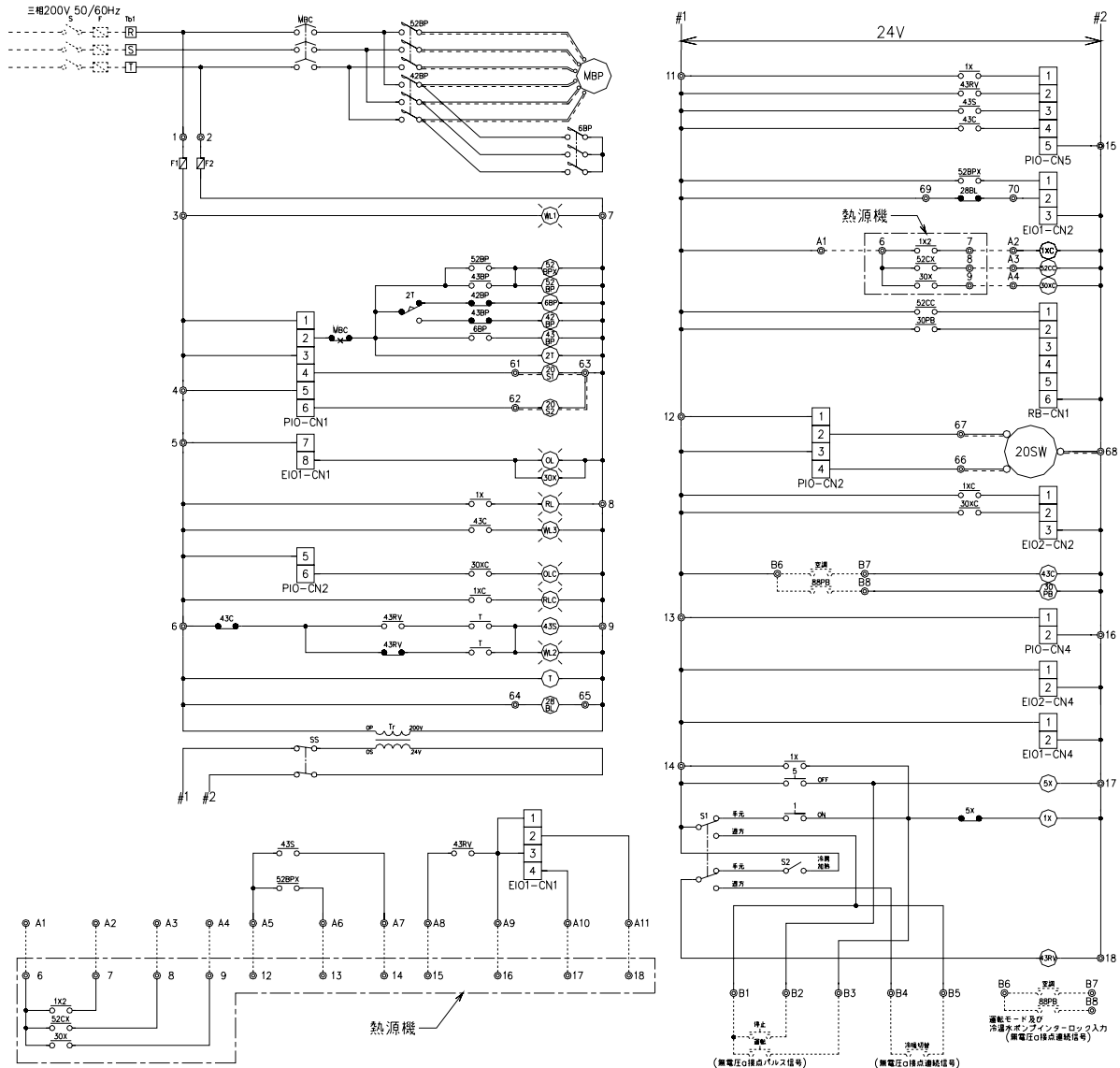


■ 制御ユニット結線図





■ 制御ユニット配線図



記号説明

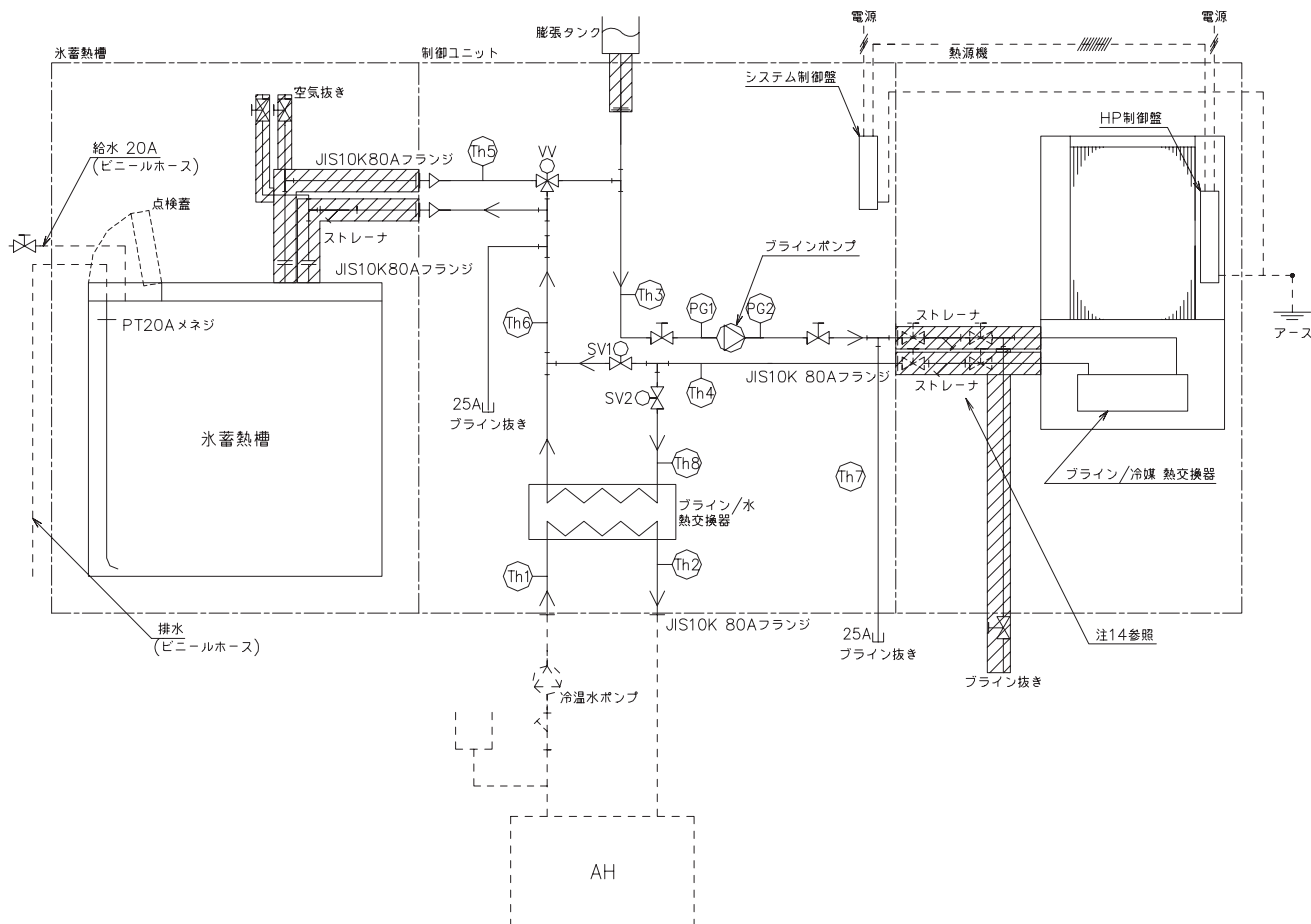
記号	名称	記号	名称
1	運転スイッチ	EIO	入出力基板
1X	運転リレー	F	ヒューズ
1XC	チラー運転リレー	MBC	ブラインポンプブレーカ
2T	スターデルタ始動遅延タイム	MBP	ブラインポンプモータ
5	停止スイッチ	OL	故障表示灯
5X	停止リレー	OLC	チラー故障表示灯
6BP	ブラインポンプスター用電磁接触器	PIO	制御基板
20S	電磁弁	RB	入力基板
20SW	三方弁モータ	RL	運転表示灯
28BL	ブライン減水センサ	RLC	チラー運転表示灯
30PB	冷温水ポンプインターロックリレー	S	スイッチ
30X	故障リレー	SS	サーベイス用スイッチ
30XC	チラー故障リレー	T	ワイークリータイム
42BP	ブラインポンプデルタ用電磁接触器	Tb	ターミナルブロック
43BP	ブラインポンプ補助リレー	Th	サーミスタ
43C	空調リレー	Tr	トランス
43S	蓄熱リレー	WL1	電源表示灯
43RV	加熱リレー	WL2	蓄熱ランプ
52BP	ブラインポンプ電磁接触器	WL3	加熱ランプ
52BPX	ブラインポンプ電磁接触器補助リレー	サーミスタ	サーミスタ
52CC	チラー圧縮機運転リレー	⊙	ターミナル
88PB	冷温水ポンプモータ電磁接触器	—	壁内結線
BLS	ブライン水位センサ	—	壁外結線
CT	変流器	—	現場結線

4. システム系統図



RUA-BSA0403, 0603, 0803MHF-A/B

RUA-BSA0501, 0601, 0701, 0801SHF-A/B



記号	説明
Th1	サーミスタ(冷水入口温度)
Th2	サーミスタ(冷水出口温度)
Th3	サーミスタ(ブラインチラー入口温度)
Th4	サーミスタ(ブラインチラー出口温度)
Th5	サーミスタ(ブライン蓄熱槽出口温度)
Th6	サーミスタ(ブライン ブライン/水熱交換器出口温度)
Th7	サーミスタ(外気温度)
Th8	サーミスタ(ブライン ブライン/水熱交換器入口温度)
PG1	圧力ゲージ(吸い込み側)
PG2	圧力ゲージ(吐出側)
SV1	製氷バルブ
SV2	空調バルブ
VV	温度調整弁(三方弁)

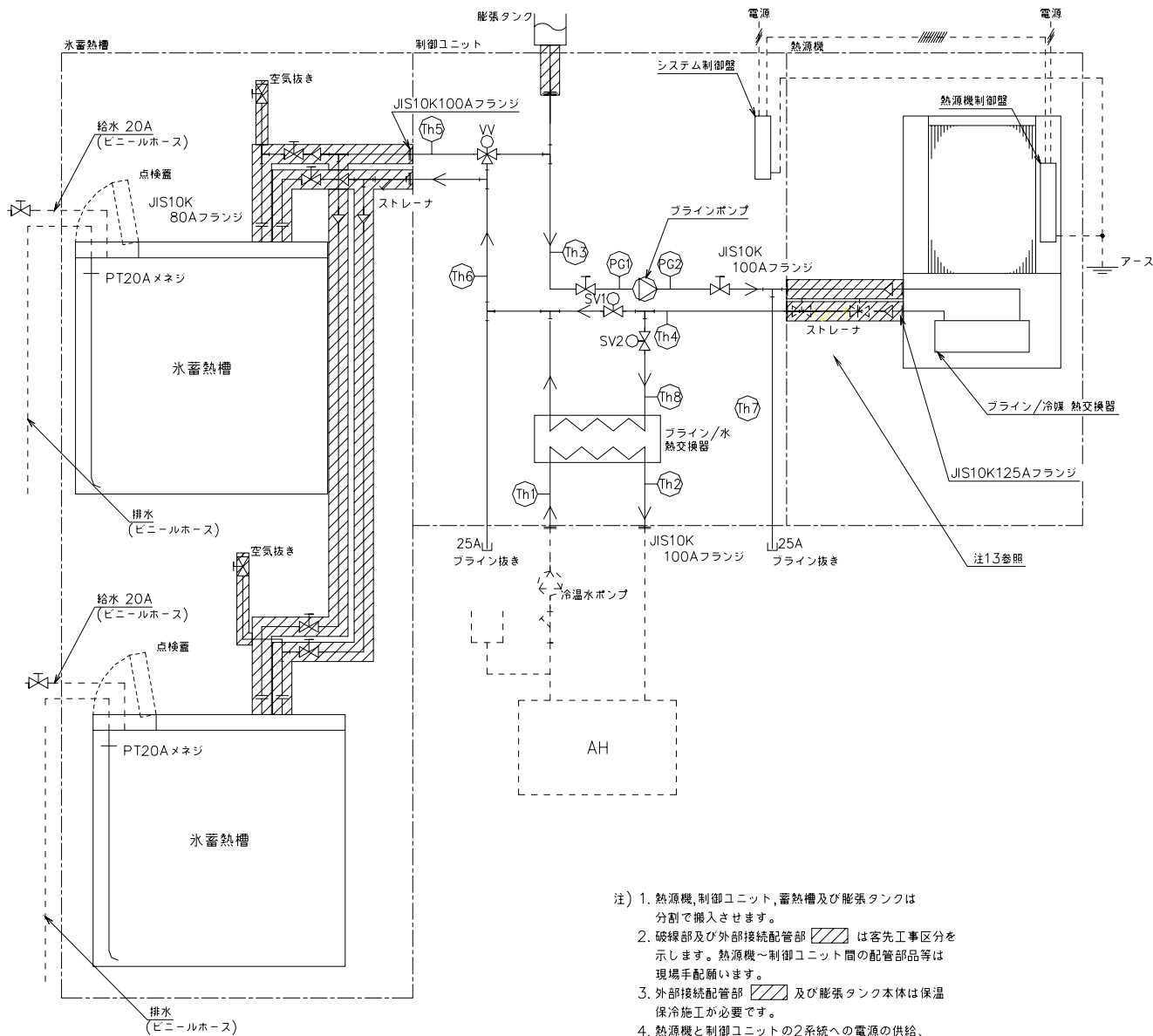
- 熱源機, 制御ユニット, 蓄熱槽及び膨張タンクは分割で搬入させます。
- 破線部及び外部接続配管部 は客先工事区分を示します。熱源機～制御ユニット間の配管部品等は現場手配願います。
- 外部接続配管部 及び膨張タンク本体は保温保冷施工が必要です。
- ブライン抜きを必ず設けてください。
- 熱源機と制御ユニットの2系統への電源の供給、熱源機と制御ユニット間の信号線の接続、制御ユニットと膨張タンク間の信号線の接続が必要です。
- 熱源機外形は別途外形寸法図を参照してください。
- 制御ユニット～蓄熱槽間の配管は膨張タンクの底より高くないように施工してください。
(空気抜きも含みます。)
- 氷蓄熱槽, 制御ユニット周囲及び上部には1～1.2m以上、熱源機周囲には1.2m以上のサービス用スペースを確保してください。
槽の周囲及び上部に1～1.2mのメンテナンススペースを設けてください。
- 基礎は高さ320mm以上としてください。
- 熱源機の据付については据付概要の項を参照してください。
- 蓄熱層のブライン接続フランジは、PVC(硬質塩化ビニール)を使用しています。
外部配管の接続に当たっては、破損に注意願います。
- 槽の近くに給水設備と排水設備を設けてください。
- 規定量の水を注入すると、外板の中央部が約19～25mm程度膨らみます。
- 熱交換器への異物の流入を防ぐため付属のストレーナを必ず取付けてください。なおストレーナ前後のバルブは現地手配願います。

システム系統図 氷蓄熱システム 40～120馬力



RUA-BSA1003, 1203MHF-A/B

RUA-BSA1001, 1201SHF-A/B



- 注) 1. 熱源機, 制御ユニット, 蓄熱槽及び膨張タンクは分割で搬入させます。
2. 破線部及び外部接続配管部 は客先工事区分を示します。熱源機～制御ユニット間の配管部品等は現場手配願います。
3. 外部接続配管部 及び膨張タンク本体は保温保冷施工が必要です。
4. 熱源機と制御ユニットの2系統への電源の供給、熱源機と制御ユニット間の信号線の接続、制御ユニットと膨張タンク間の信号線の接続が必要です。
5. 熱源機外形は別途外形寸法図を参照してください。
6. 制御ユニット～蓄熱槽間の配管は膨張タンクの底より高くならないように施工してください。
(空気抜きも含みます。)
7. 氷蓄熱槽, 制御ユニット周囲及び上部には1～1.2m以上、熱源機周囲には1.2m以上のサービス用スペースを確保してください。
槽の周囲及び上部に1～1.2mのメンテナンススペースを設けてください。
8. 基礎は高さ320mm以上としてください。
9. 熱源機の据付については据付概要の項を参照してください。
10. 蓄熱層のライン接続フランジは、PVC(硬質塩化ビニール)を使用しています。
外部配管の接続に当たっては、破損に注意願います。
11. 槽の近くに給水設備と排水設備を設けてください。
12. 規定量の水を注入すると、外板の中央部が約19～25mm程度膨らみます。
13. 熱交換器への異物の流入を防ぐため付属のストレーナを必ず取付けてください。なおストレーナ前後のバルブは現地手配願います。

記号	説明
Th1	サーミスタ(冷水入口温度)
Th2	サーミスタ(冷水出口温度)
Th3	サーミスタ(ラインチラー入口温度)
Th4	サーミスタ(ラインチラー出口温度)
Th5	サーミスタ(ライン蓄熱槽出口温度)
Th6	サーミスタ(ライン ライン/水熱交換器出口温度)
Th7	サーミスタ(外気温度)
Th8	サーミスタ(ライン ライン/水熱交換器入口温度)
PG1	圧力ゲージ(吸い込み側)
PG2	圧力ゲージ(吐出口)
SV1	製氷バルブ
SV2	空調バルブ
VV	温度調整弁(三方弁)

5. 氷蓄熱制御方式



氷蓄熱システムは制御ユニット内のマイコン基盤によりコントロールしています。

スケジュール機能

ウイークリータイマの操作により蓄熱運転のスケジュールを設定します。

- ・ 運転日・休日のスケジュールに合わせて蓄熱運転日を設定できます。
- ・ 空調時間帯を除いた任意の時間帯に蓄熱運転時間を設定できます。

(標準時間設定は22時～翌朝8時までです。)

製氷蓄熱運転

設定された時刻から蓄熱運転を開始。蓄熱運転終了はブラインの送水温度が所定の温度になった時点、または蓄熱終了時間になった時点となります。

冷房空調運転

遠方からの空調運転信号により空調運転を開始します。許容放熱量を時間毎に設定し、その許容放熱量を越えないように蓄熱槽に送られるブライン送水量を制御し、足りない空調負荷には、熱源機で追いかけて運転を行います。この許容放熱量は10時間運転で蓄熱量を全部放熱できるように設定します。

温水蓄熱運転

設定された蓄熱開始時刻から蓄熱運転を開始。蓄熱終了は蓄熱槽内の温水温度が設定温度になった時点、または蓄熱終了時刻になった時点で運転終了とします。

暖房空調運転

遠方からの空調運転信号により空調運転を開始。送水温度を一定とするように暖房追いかけて運転を行いません。(送水温度が低い場合には熱源機が追いかけて運転を行い温水温度を一定にし、設定より高い場合は熱源機を停止します。)

残業時間運転

残業等により、蓄熱量の全部放熱後も空調運転が必要なときは、熱源機だけの運転を行いません。放熱(解氷)時間は10時間としていますが、設定変更も可能です。

停電時の対策

停電時はバックアップバッテリーによりメモリーを保護します。遠方側で無電圧C接点連続信号による運転入力を行なうことにより、復電後の自動運転再開が可能です。

制御盤でのモニタリング

冷温水温度(送水・還水)・ブライン温度(送水・還水・蓄熱槽出口)・外気温度をチェックできます。

6. 運転サイクル図



運転は「冷却」、「加熱」を選択し、それぞれに夜間蓄熱運転と昼間放熱・追いかけ運転を行ないます。

■ 冷却

製氷蓄熱運転

夜22時になると自動的に製氷運転を開始します。運転は翌朝8時までの間、蓄熱が完了するまで続きます。

冷房空調運転

空調開始設定時刻になると、ブラインポンプと冷温水ポンプが運転を始め、氷を溶かしながら冷房運転を行ないます。氷の放熱だけで冷房負荷に対応できない場合は、熱源機を運転して不足分を補います。

■ 加熱

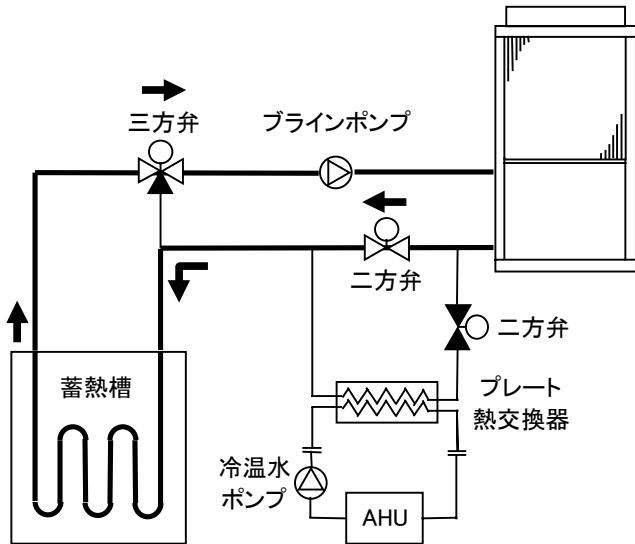
温水蓄熱運転

早朝時間帯の蓄熱開始時刻になると自動的に加熱運転を開始し、朝8時までの間に蓄熱運転を完了します。

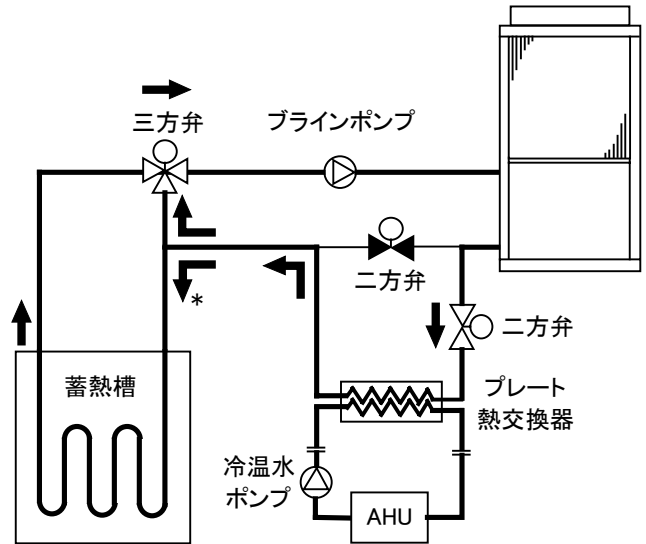
暖房空調運転

空調開始設定時刻になると、ブラインポンプと冷温水ポンプが運転を始め、蓄温水を利用して暖房運転を行ないます。これにより朝の暖房立ち上がりに素早く対応します。

製氷・温水蓄熱運転（夜間）

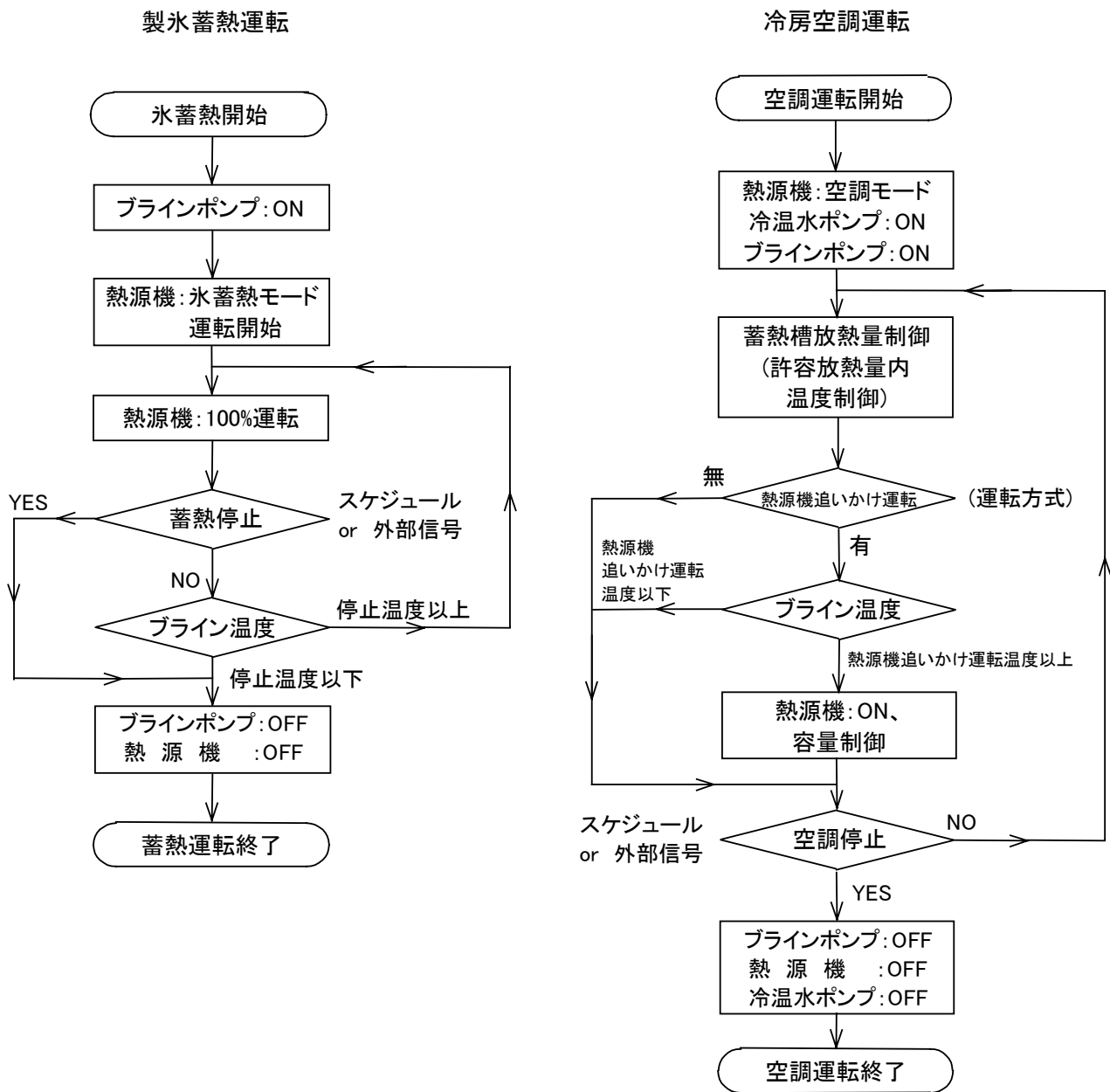


冷房・暖房運転（昼間）



* 放熱時

7. 制御フローチャート



8. 据付概要

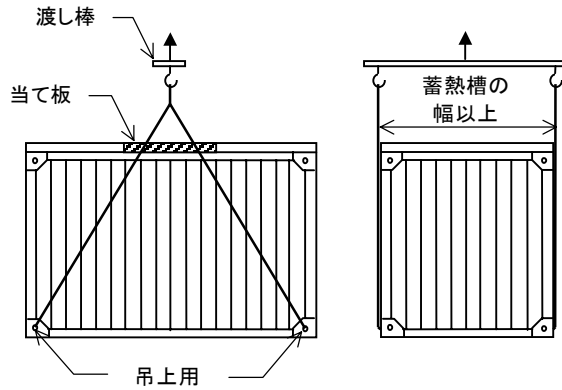


8-1. 搬入

- a) 運搬、吊り上げ、吊り下げの際は、所定の位置を支持し、ユニットの重心、重量分布に注意して横転しないようにしてください。ユニットは、15°以上傾けないでください。
- b) ユニットの梱包保護材は、パネルやコイル損傷しないよう試運転まで取り除かないでください。
- c) 膨張タンクは制御ユニットと分割で搬入します。

蓄熱槽、制御ユニット、熱源機それぞれの製品重量は、仕様表を参照してください。

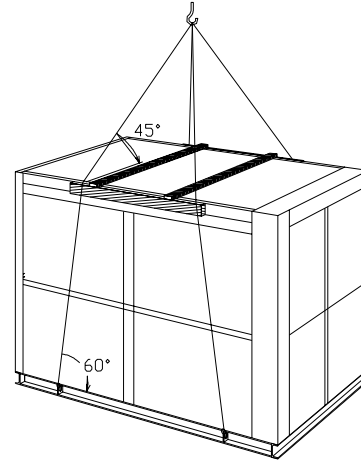
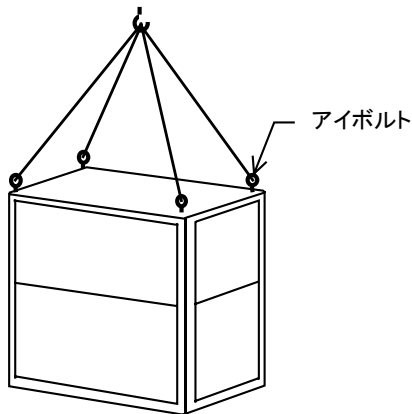
■ 蓄熱槽



■ 制御ユニット

0403～0803MHF、0501～0801SHF

1003, 1203MHF、1001, 1201SHF

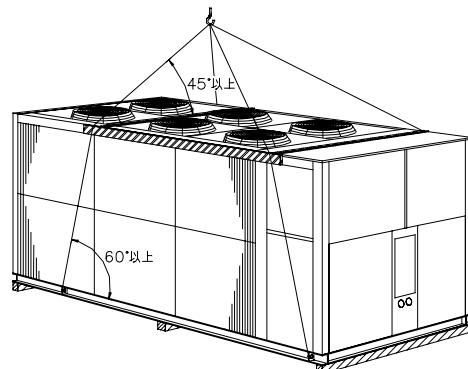
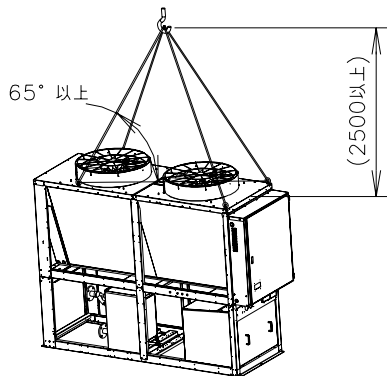


■ 熱源機

0403～1203MHF

0501～1201SHF

(モジュール毎に搬入)





8-2. 据付場所

氷蓄熱システムは屋外の何処にでも据付けられますが、以下の条件を満たすよう充分ご検討ください。

- a) 氷蓄熱システムの周囲には約1～1.2mのスペースを確保してください。
- b) 熱源機（チラーユニット）には新鮮な空気が充分取入れられ、コイルの目詰まりを起こすような浮遊粉塵のない場所を選んでください。熱源機の上方には、空気の吹出し用に充分な空間を確保してください。
また、該当する熱源機（チラーユニット）の技術資料にて、記載されている注意事項をよくご確認ください。
- c) 据付場所はユニットの水平が保たれ、運転質量に十分に耐えられる必要があります。
- d) ドレン水、結露水がスムーズに排除できるよう、ユニットの周囲には排水溝の施工を実施ください。
- e) 豪雪地域では、雪の吹きだまりになる場所への設置は避けてください。ユニットを積雪高さプラス30cm程高くする必要があります。

8-3. 据付基礎図

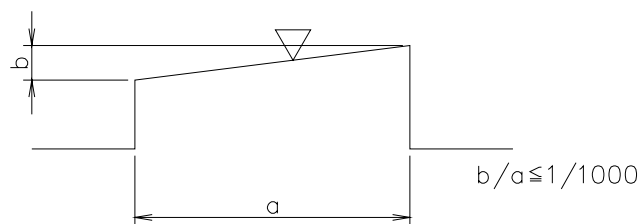
ベタ基礎の場合の参考図を掲載します。

ゲタ基礎にて施工される場合には、蓄熱槽下部に専用架台（特注対応）が必要になります。その場合、蓄熱槽の合計高さは130mm高くなります。

アンカーボルト、ナット、座金、防振パッド等は付属していませんので、現場にて手配願います。

<基礎仕上精度>

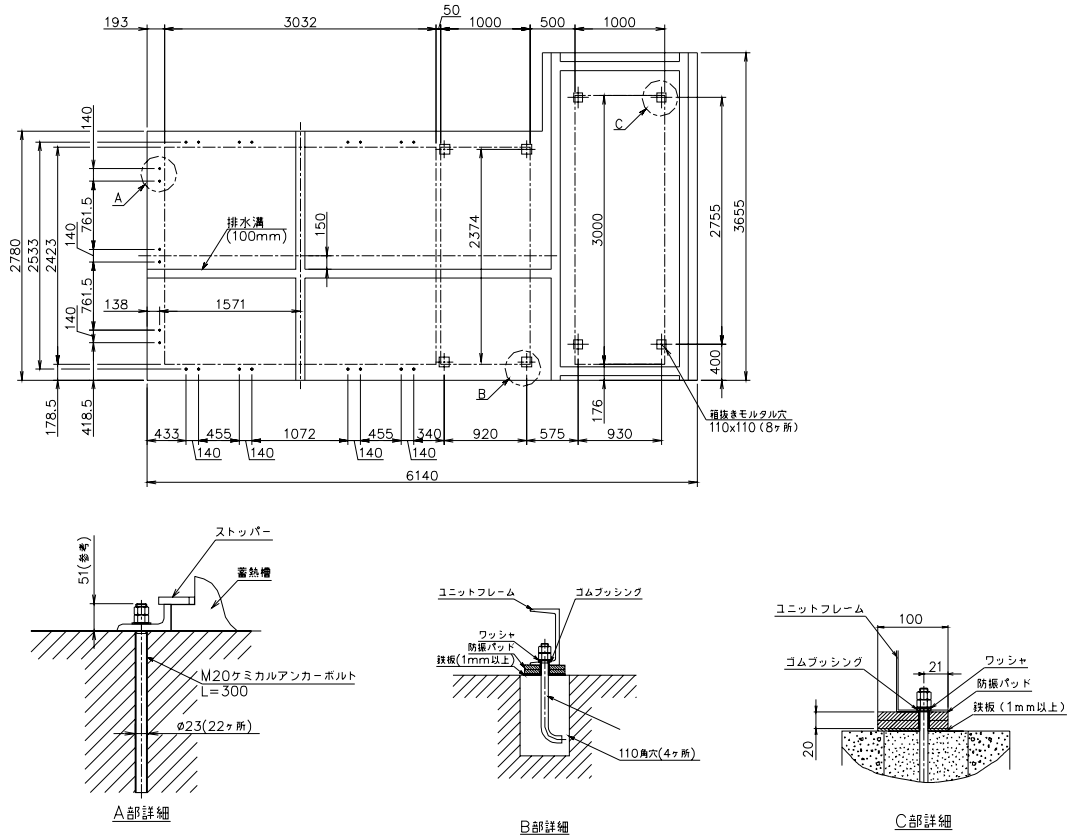
基礎コンクリート打設時、氷蓄熱ユニットの脚接触部分の表面水平度は下図の寸法以内に仕上げてください。



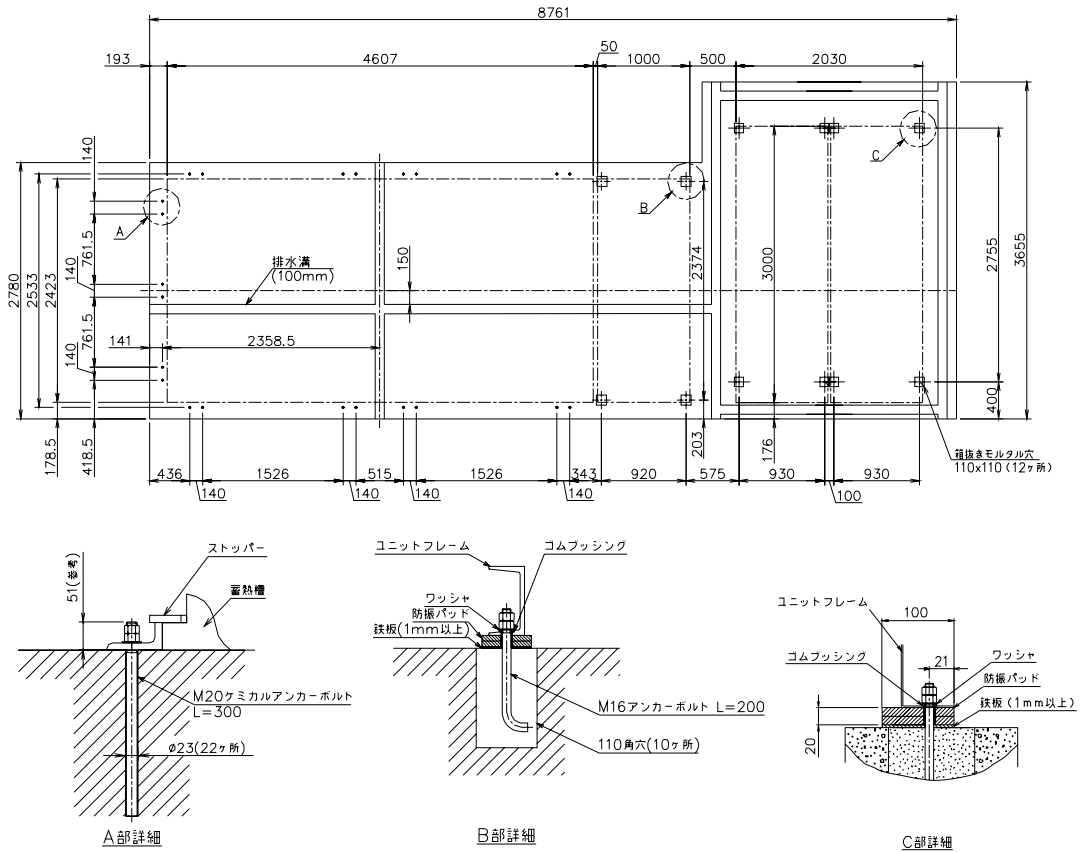
（氷蓄熱ユニット長手方向及び幅方向共）



RUA-BSA0403MHF-A/B

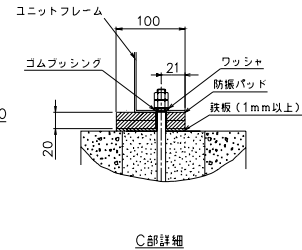
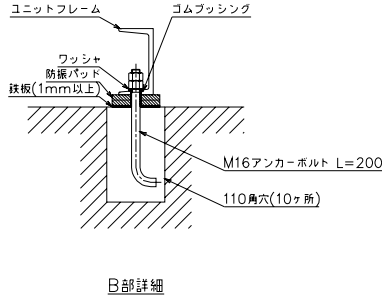
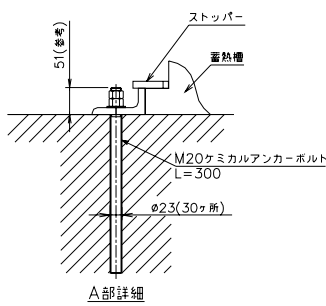
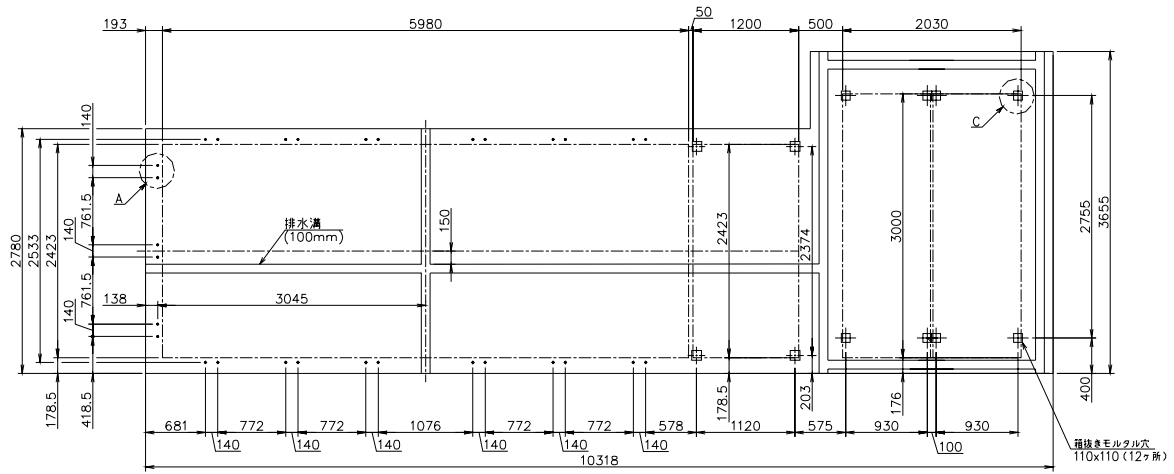


RUA-BSA0603MHF-A/B

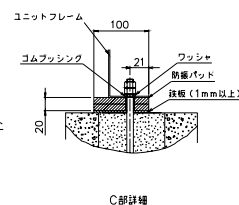
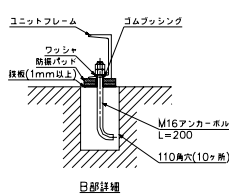
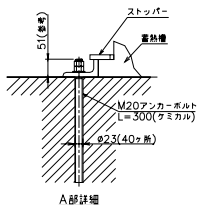
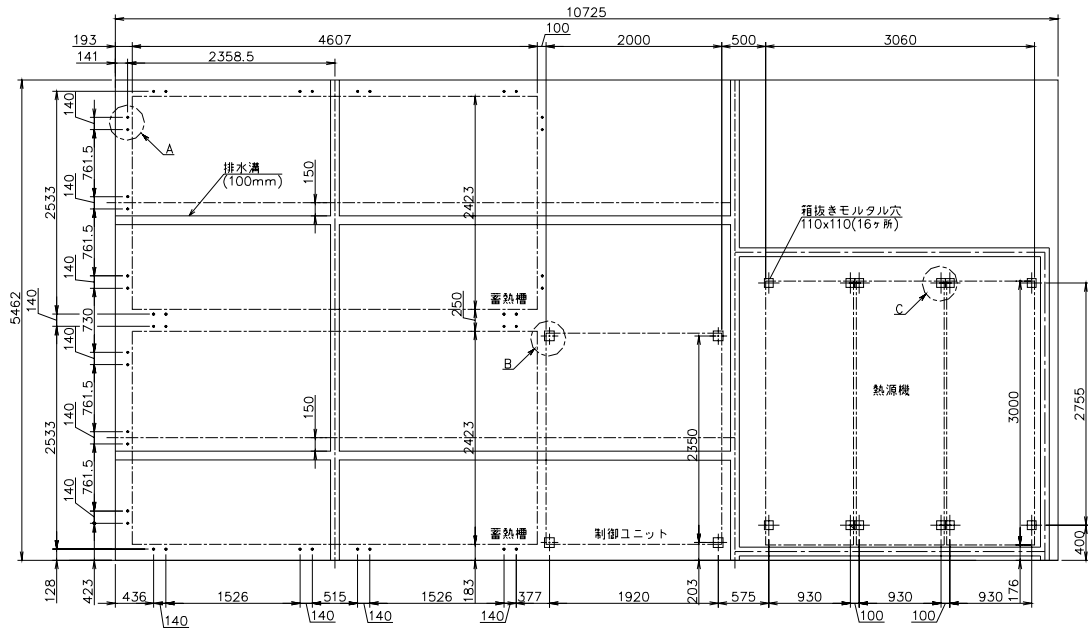




RUA-BSA0803MHF-A/B

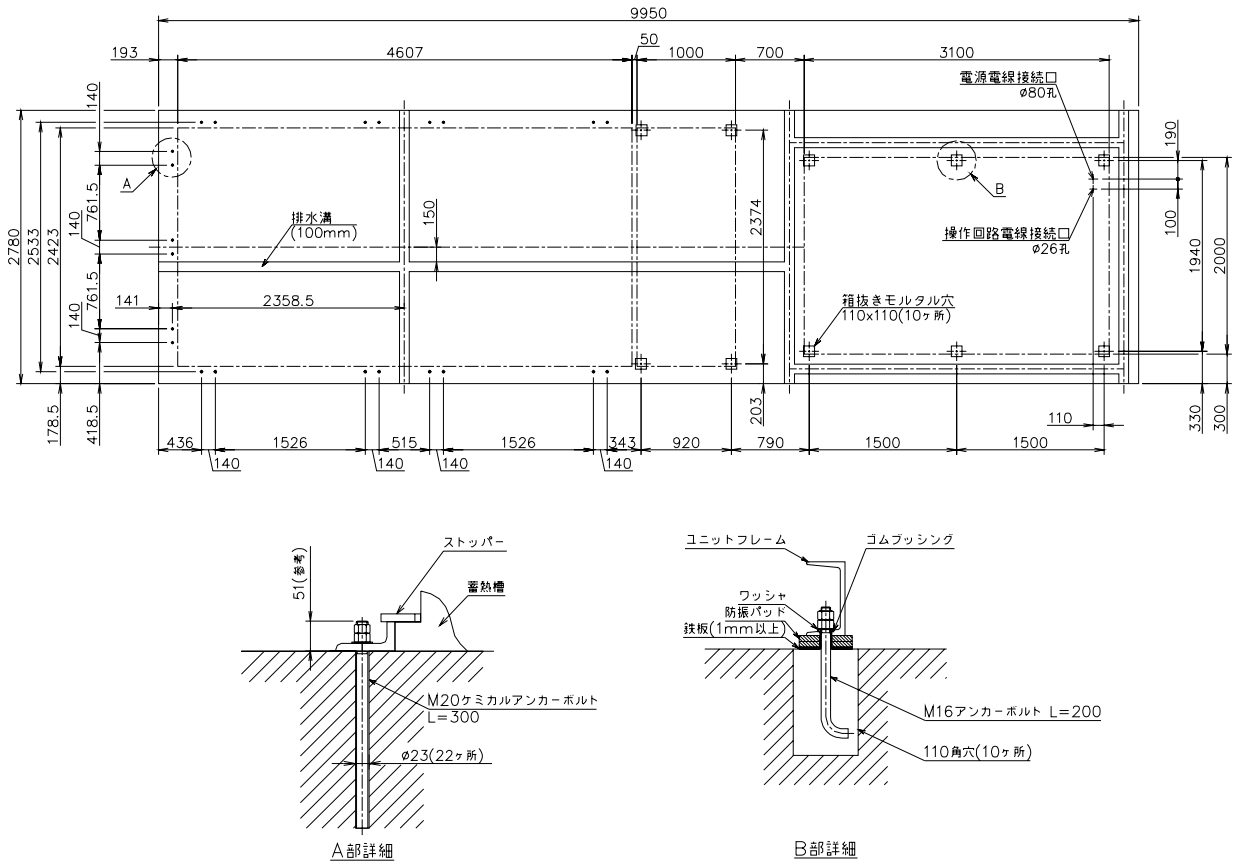


RUA-BSA1003、1203MHF-A/B

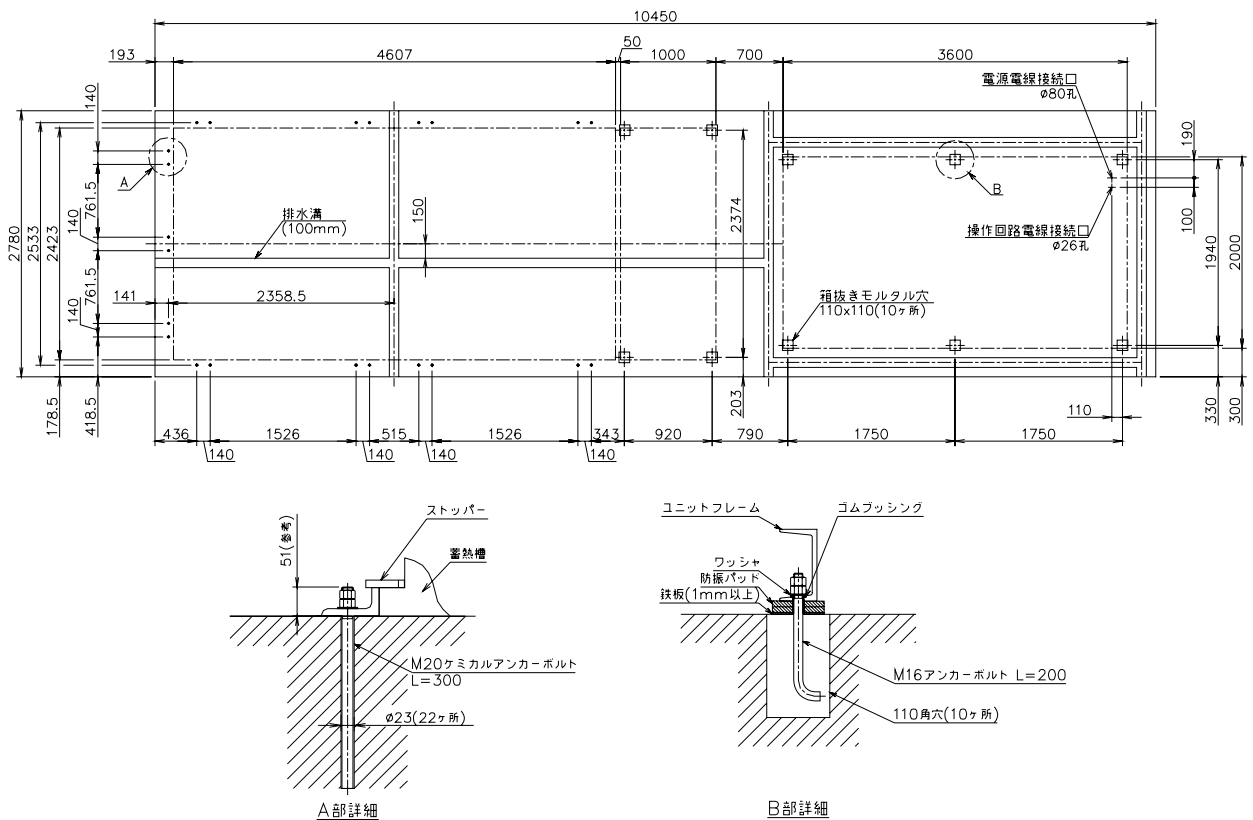




RUA-BSA0501SHF-A/B

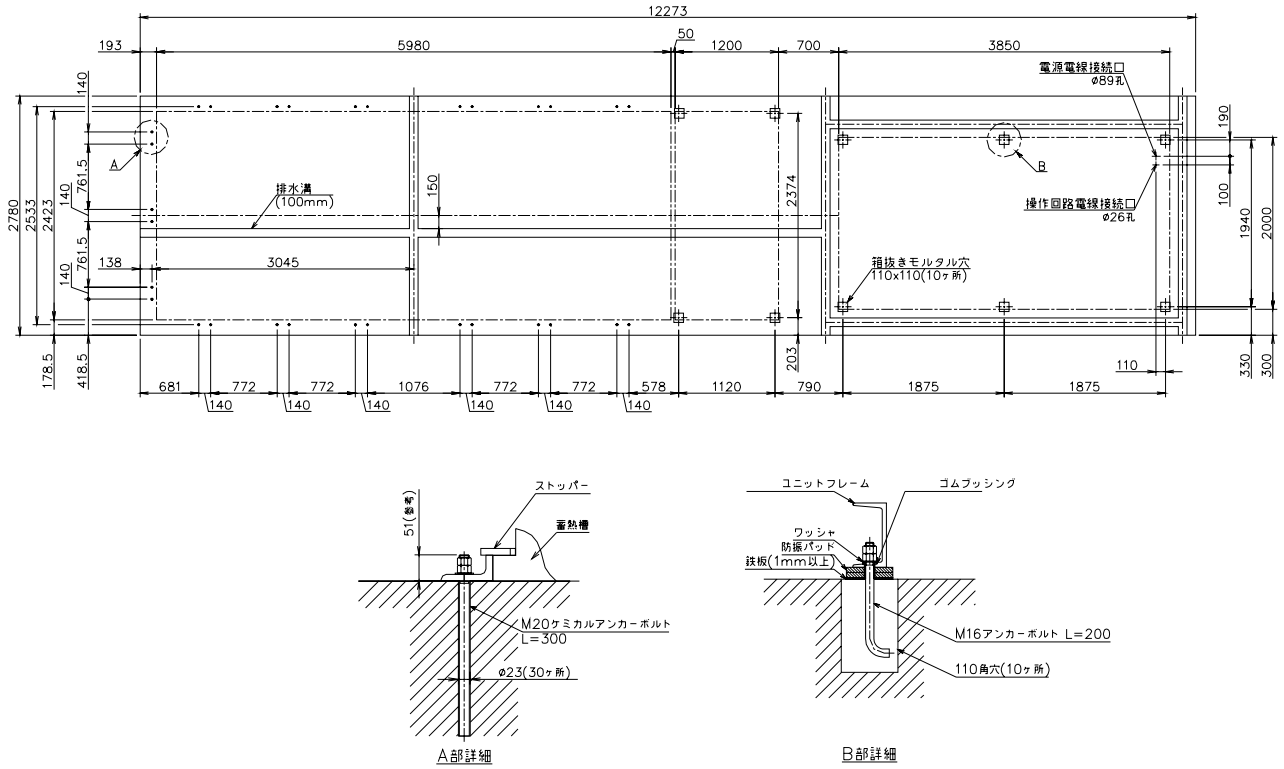


RUA-BSA0601SHF-A/B

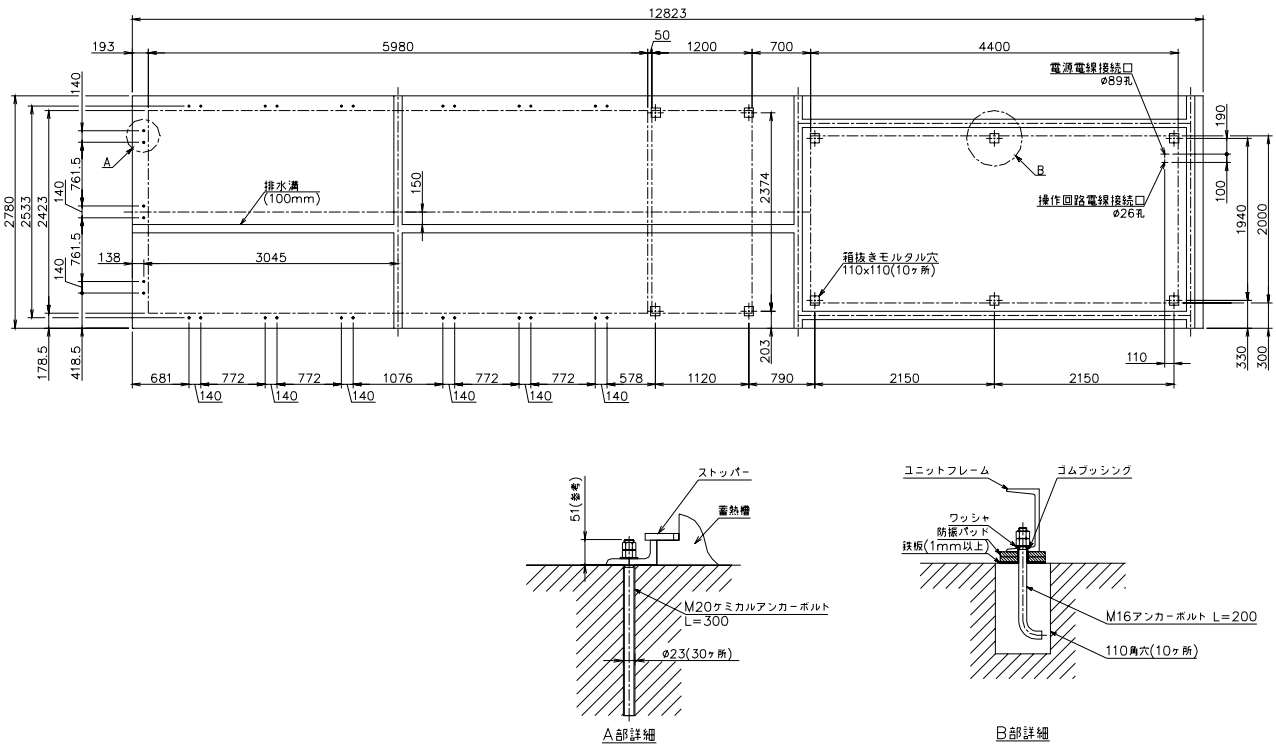




RUA-BSA0701SHF-A/B

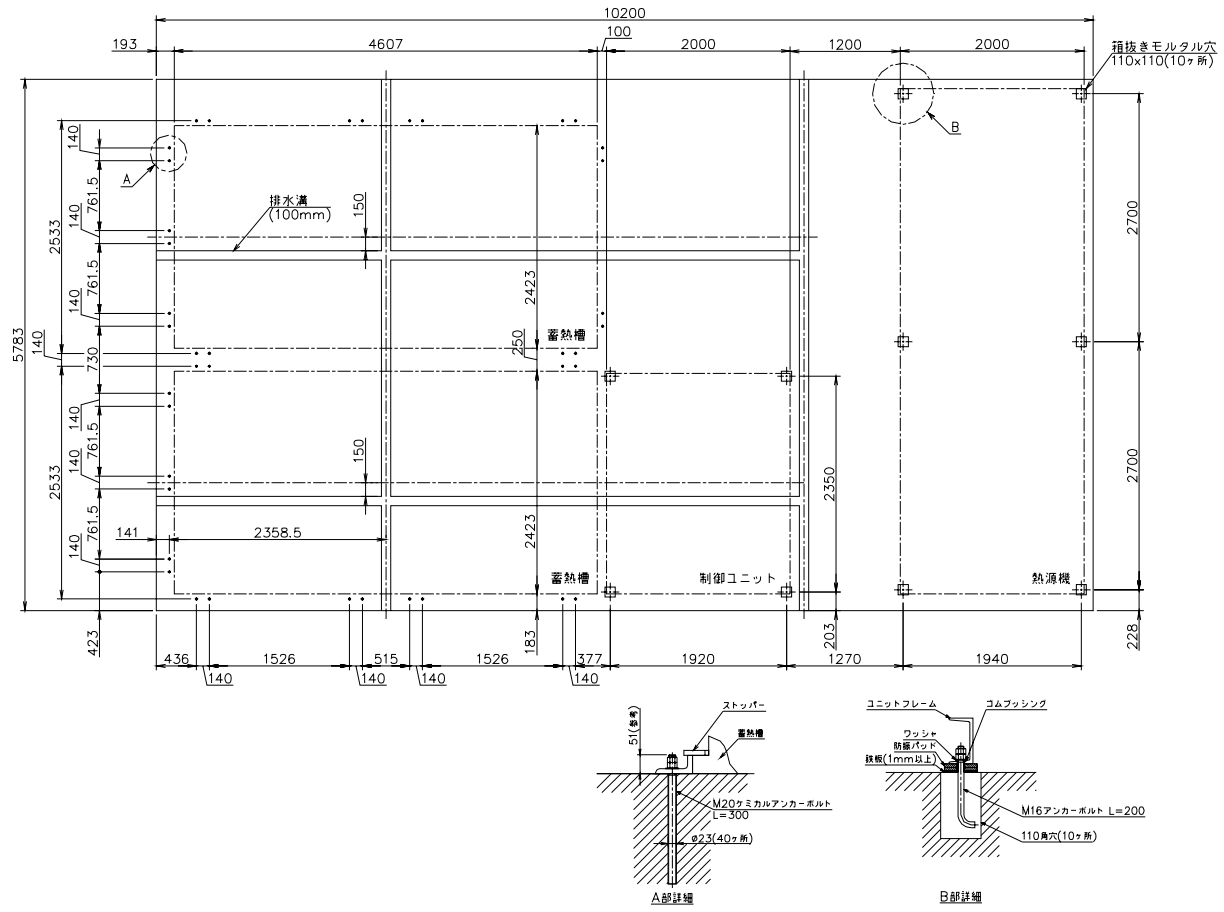


RUA-BSA0801SHF-A/B

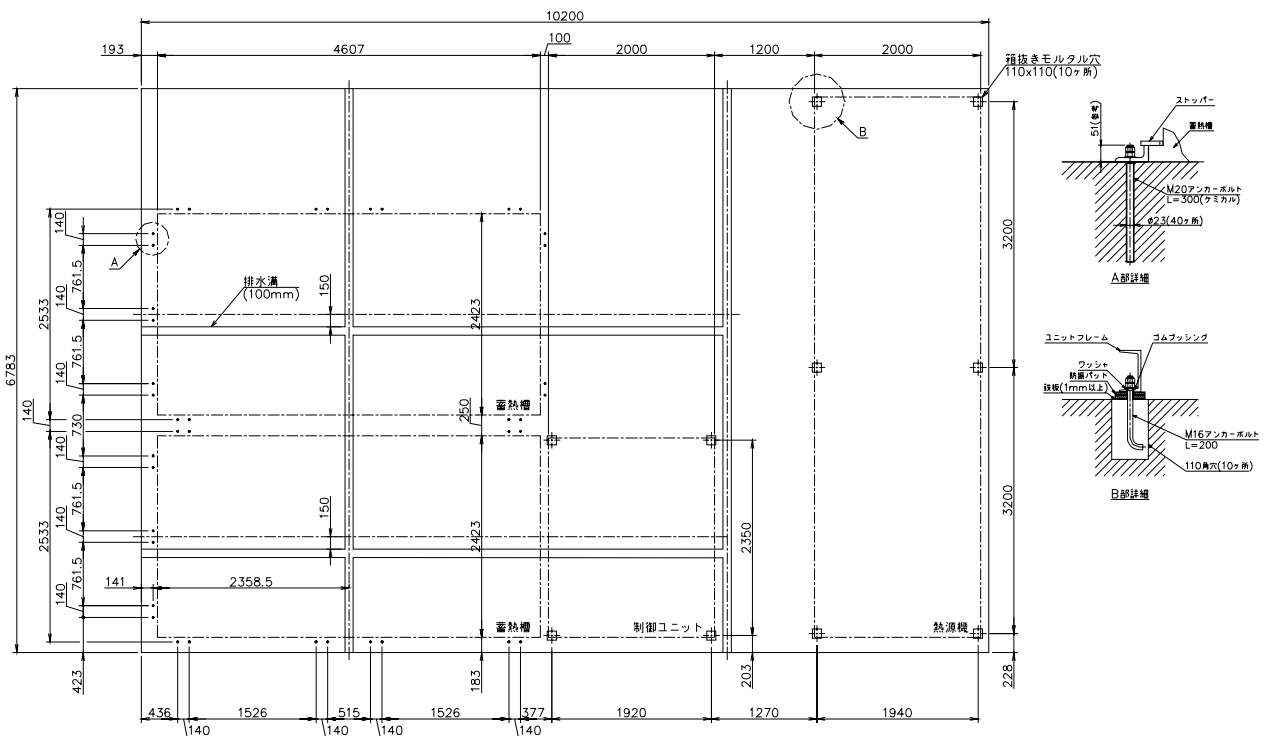




RUA-BSA1001SHF-A/B



RUA-BSA1201SHF-A/B



9. 工事範囲



(○は弊社工事範囲とし、×は客先工事区分とします。)

項目	内容	工事範囲
運搬 搬入 据付	弊社工場から現場までの運搬(注1)	○
	現場におけるトラックからの荷卸し	×
	本体据付工事	×
現地試運転	試運転調整(注参照)	×
基礎工事	基礎工事,モルタル仕上げ	×
配管工事 (注2)	熱源機～制御室ユニット ※ 配管部品などは現場手配願います	×
	制御ユニット～蓄熱槽 (配管、バルブ、ストレーナ 付属)	×
	制御ユニット～膨張タンク (配管 付属)	×
保温保冷 工事	熱源機～制御室ユニット	×
	制御ユニット～蓄熱槽	×
	膨張タンク～制御ユニット(制御ユニット内ユニオン部まで)	×
	膨張タンク	×
塗装	蓄熱槽	○
	制御ユニット	○
	熱源機	○
配線工事	電源～制御ユニット	×
	電源～熱源機	×
	制御ユニット～熱源機	×
	制御ユニット～膨張タンク	×
	制御ユニット接地工事	×
	熱源機接地工事	×
	外部信号関係	×
その他	冷温水ポンプインターロック	×
	梱包材の処理、納入後現地保管の養生	×

- 注) 1.蓄熱槽,制御室ユニット,熱源機,膨張タンクは分割で搬入します。
 2.配管工事は、制御ユニット～蓄熱槽, 制御ユニット～膨張タンクの配管, バルブ, ストレーナは付属します。その他の配管等は別途用意願います。
 3.試運転調整は別途ご相談ください。また、試運転調整の際、電力,水等は無償供給ください。
 4.冷温水ポンプ,ブラインは付属しません。
 ブラインはエチレングリコール28wt%溶液です。
 (ショーワ(株): ショウブラインブルー40wt%, アクアス(株): アクアスブラインET40wt%相当です。)
 ブライン量は仕様表を参照してください。