



セントラル空調システム

パッケージエアハン

① 天吊ダクト形

標準	RAA-0332PC ~ 4432PC
能力アップ	RAA-1642PCG

② 床置直吹形

標準	RAA-0833PP ~ 2432PP
能力アップ	RAA-0843PPG、1243PPG

③ 床置ダクト形

標準	RAA-0833PD ~ 7583PD
能力アップ	RAA-0843PDG、1243PDG

1. パッケージエアハン形名の見方	3
2. 仕様表	4
3. 外形図	
3-1. 天吊ダクト形	10
3-2. 床置直吹形	15
3-3. 床置ダクト形	17
4. 配線図	
4-1. 天吊ダクト形	22
4-2. 床置直吹形	23
4-3. 床置ダクト形	23
5. 使用範囲	
5-1. 冷房運転時	24
5-2. 暖房運転時	24
6. 能力表	
6-1. 天吊ダクト形 (標準タイプ)	25
6-2. 天吊ダクト形 (能力アップタイプ)	35
6-3. 床置直吹・ダクト形 (標準タイプ)	36
6-4. 床置直吹・ダクト形 (能力アップタイプ)	41
6-5. 床置ダクト形 (大形・4, 6, 8列コイル)	43

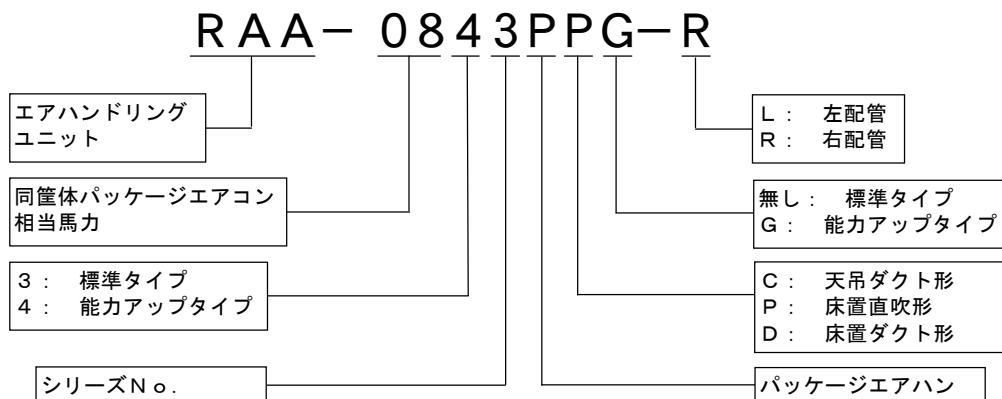


7. 水圧損失	62
8. 送風機特性	64
9. 標準電動機プーリ、送風機プーリ、Vベルト一覧表	69
10. 送風機回転数の変更	
10-1. ベルト駆動タイプの送風機回転数変更	70
10-2. インバーター直結駆動タイプの送風機回転数変更	71
11. 吹出し空気の到達距離	72
12. 電気特性・電源配線仕様	73
13. 重心位置・荷重分布	74
14. 別売部品・仕様変更対応一覧	76

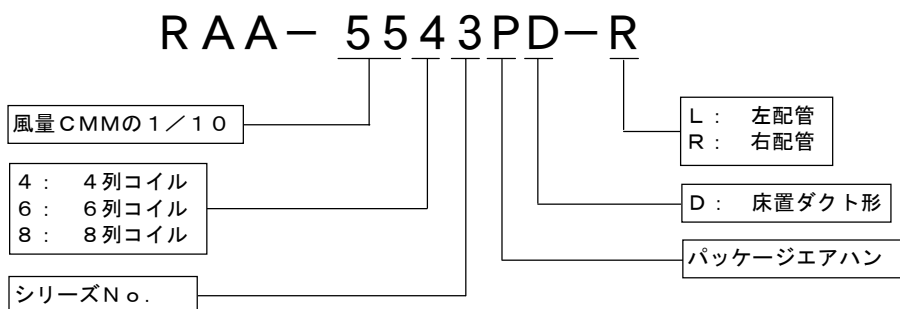
1. パッケージエアハン形名の見方



天吊ダクト形、床置直吹形、床置ダクト形（0833～1632形）



床置ダクト形（大形・4, 6, 8列コイル：1642～7583形）



2. 仕様表



RAA-0332PC-L/R ~ 1632PC-R

項目		機種 RAA-	天吊ダクト形					
			0332PC-L/R	0432PC-L/R	0532PC-L/R	0833PC-L/R	1233PC-L/R	1632PC-R
標準冷房能力 (kW) (注1)			10.0	14.0	17.0	26.0	34.0	51.0
標準暖房能力 (kW) (注2)			16.0	22.0	27.0	42.0	55.0	81.0
水量 (L/min)			29.0	40.0	49.0	75.0	97.0	146
水圧損失 (kPa)			19.7	16.0	32.8	18.0	32.1	13.5
外装			亜鉛メッキ鋼板					
外形寸法	高さ (mm)		360	360	360	490	490	670
	幅 (mm)		906	1,226	1,556	1,310	1,660	2,060
	奥行 (mm)		710	710	710	1,180	1,180	1,250
製品質量 (kg)			39	47	58	95	120	190
電源 (注5)			200V-1Φ-50/60Hz			200V-3Φ-50/60Hz		
送風装置	形式		シロッコファン					
	標準風量 (m ³ /min)		24	32	40	65	87	130
	風量範囲 (m ³ /min)		20~28	27~37	34~55	50~90	70~125	96~172
	セット回転数 (rpm)		高・中・低速選択可能			970	1,030	717/865
	機外静圧 (Pa) (注3)		167/216	118/167	230/309	69	118	176/353
	標準電動機出力 (kW)		0.18	0.32	0.40	0.75	1.5	2.2
	適用電動機出力 (kW)		0.18	0.32	0.40	0.75, 1.5	1.5, 2.2	2.2, 3.7
駆動方式			直結駆動					ベルト駆動
注4 冷温水コイル	形式		プレートフィンコイル					
	保有水量 (L)		2.0	2.7	3.5	7.6	9.2	18.0
水量範囲 (L/min)			15~45	20~60	25~75	40~110	50~150	75~225
配管接続	冷温水入口		25Aオネジ			32Aオネジ		40Aオネジ
	冷温水出口		25Aオネジ			32Aオネジ		40Aオネジ
	ドレン接続口		25Aオネジ			25Aメネジ		32Aメネジ
配管方向			吸込口より見て左側面：L、右側面：R					吸込口より見て右側面：R
運転調整装置			-					
エアフィルタ			-					
防音・断熱材			難燃性ポリエチレン発泡体			グラスウール		
騒音値 dB(A)			47.0	49.0	54.1	51.3	52.7	56.9
標準付属品			-					
別売付属品			加熱コイル、電気ヒータ 吹出フランジ（フレキシブルダクト用） パン型加湿器			フィルタセクション、 加熱コイル 電気ヒータ パン型加湿器 パン型加湿器取付金具		加熱コイル 電気ヒータ パン型加湿器 蒸気加湿器

- 注) 1. 冷房能力は入口空気温度27°CDB, 19°CWB, 冷水入口温度7°C, 水量は上記流量の場合を示します。
 2. 暖房能力は入口空気温度20°CDB, 温水入口温度60°C, 水量は上記流量の場合を示します。
 3. 機外静圧は、0332PC~0532PC: 標準風量およびファン高速時の値です。 0833PC~1632PC: 標準風量および標準セット回転数の値です。
 4. 冷温水コイルの最高使用圧力は1.0MPaです。
 5. 電源電圧は変動があった場合でも±10%を超えないようにしてください。

仕様表 パッケージエアハン



RAA-2432PC-L/R ~ 4432PC-L/R, 1642PCG-R

項目	機種 RAA-	天吊ダクト形				(能力UPタイプ)
		2432PC-L/R	2832PC-L/R	3432PC-L/R	4432PC-L/R	1642PCG-R
標準冷房能力 (kW) (注1)		67.0	84.0	101	134	61.0
標準暖房能力 (kW) (注2)		111	143	177	240	98.0
水量 (L/min)		192	241	290	384	175
水圧損失 (kPa)		24.2	44.8	43.9	17.7	30.0
外装		ブロンズソルト (マンセル5Y5.9/0.8)				亜鉛メッキ鋼板
外形寸法	高さ (mm)	855	855	910	1,200	670
	幅 (mm)	1,820	2,217	2,217	2,330	2,060
	奥行 (mm)	1,720	1,720	1,960	1,960	1,250
製品質量 (kg)		255	330	450	570	185
電源 (注5)		200V-3Φ-50/60Hz				200V-3Φ-50/60Hz
送風装置	形式	シロッコファン				シロッコファン
	標準風量 (m ³ /min)	170	210	255	340	130
	風量範囲 (m ³ /min)	128~230	160~288	192~346	256~460	96~172
	セット回転数 (rpm)	859/1,037	670/809	742/896	734/886	717/865
	機外静圧 (Pa) (注3)	147/333	54/181	39/186	108/255	147/333
	標準電動機出力 (kW)	3.7	3.7	5.5	7.5	2.2
	適用電動機出力 (kW)	3.7, 5.5	3.7, 5.5	5.5, 7.5	7.5, 11	2.2, 3.7
	駆動方式	ベルト駆動				ベルト駆動
注4 冷温水コイル	形式	プレートフィンコイル				プレートフィンコイル
	保有水量 (L)	25.0	31.0	39.7	50.7	10.1
水量範囲 (L/min)		100~300	125~375	150~450	200~600	75~225
配管接続	冷温水入口	50Aオネジ		65Aオネジ	50Aオネジ×2	40Aオネジ
	冷温水出口	50Aオネジ		65Aオネジ	50Aオネジ×2	40Aオネジ
	ドレン接続口	32Aメネジ			32Aメネジ	32Aオネジ
	配管方向	R:右側面、L:左側面				吸込口より見て右側面: R
運転調整装置		-				-
エアフィルタ		-				-
防音・断熱材		グラスウール				グラスウール
騒音値 dB(A)		58.5	58.3	62.5	63.6	56.9
標準付属品		-				-
別売付属品		加熱コイル、パン型加湿器、蒸気加湿器				加熱コイル 電気ヒータ パン型加湿器 蒸気加湿器

- 注) 1. 冷房能力は入口空気温度27°CDB, 19°CWB, 冷水入口温度7°C, 水量は上記流量の場合を示します。
 2. 暖房能力は入口空気温度20°CDB, 温水入口温度60°C, 水量は上記流量の場合を示します。
 3. 機外静圧は、標準風量および標準セット回転数での値です。
 4. 冷温水コイルの最高使用圧力は1.0MPaです。
 5. 電源電圧は変動があった場合でも±10%を超えないようにしてください。

仕様表 パッケージエアハン



RAA-0833PP-L/R ~ 2432PP-L/R
0843PPG-L/R, 1243PPG-L/R

項目	機種 RAA-	床置直吹形				(能力UPタイプ)	
		0833PP-L/R	1233PP-L/R	1632PP-L/R	2432PP-L/R	0843PPG-L/R	1243PPG-L/R
標準冷房能力 (kW) (注1)		26.0	34.0	50.0	67.0	32.0	42.0
標準暖房能力 (kW) (注2)		42.0	55.0	82.0	111	49.0	65.0
水量 (L/min)		75	97.0	143	192	92.0	120
水圧損失 (kPa)		22.0	21.8	26.6	24.2	20.6	22.8
外装		正面：シルキーホワイト (マンセル5Y8.9/1) 側面：ブロンズソールト (マンセル5Y5.9/0.8)			ブロンズソールト (マンセル5Y5.9/0.8)	正面：シルキーホワイト (マンセル5Y8.9/1) 側面：ブロンズソールト (マンセル5Y5.9/0.8)	
外形寸法	高さ (mm)	2,000	2,000	2,034	2,120	2,000	2,000
	幅 (mm)	1,044	1,388	1,417	1,793	1,044	1,388
	奥行 (mm)	600	600	670	761	600	600
製品質量 (kg)		160	195	230	320	170	210
電源 (注5)		200V-3Φ-50/60Hz				200V-3Φ-50/60Hz	
送風装置	形式	シロッコファン				シロッコファン	
	標準風量 (m ³ /min)	65	87	130	170	65	87
	風量範囲 (m ³ /min)	50~83	70~92	96~160	145~200	50~79	70~88
	セット回転数 (rpm)	555/670	662/800	919/1,109	836/1,009	555/670	662/800
	機外静圧 (Pa) (注3)	-				-	
	標準電動機出力 (kW)	0.75	0.75	1.5	2.2	0.75	0.75
	適用電動機出力 (kW)	0.75	0.75	1.5	2.2	0.75	0.75
駆動方式		ベルト駆動				ベルト駆動	
注4 冷温水コイル	形式	プレートフィンコイル				プレートフィンコイル	
	保有水量 (L)	8.0	10.9	18.9	26.0	11.8	16.6
水量範囲 (L/min)		40~110	50~150	75~225	100~300	40~110	50~150
配管接続	冷温水入口	32Aオネジ		40Aオネジ	50Aオネジ	32Aオネジ	
	冷温水出口	32Aオネジ		40Aオネジ	50Aオネジ	32Aオネジ	
	ドレン接続口	25Aメネジ		32Aメネジ		25Aメネジ	
配管方向		R：右側面、L：左側面				R：右側面、L：左側面	
運転調整装置		ボディサーモ		-		ボディサーモ	
エアフィルタ		サラネット				サラネット	
防音・断熱材		グラスウール				グラスウール	
騒音値 dB(A)		54.0	57.0	64.2	66.0	54.0	57.0
標準付属品		転倒防止金具		-		転倒防止金具	
別売付属品		加熱コイル 電気ヒータ パン型加湿器		吸込口フランジ(1632PPのみ) 加熱コイル、電気ヒータ パン型加湿器、蒸気加湿器		パン型加湿器	

- 注) 1. 冷房能力は入口空気温度27°CDB, 19°CWB, 冷水入口温度7°C, 水量は上記流量の場合を示します。
 2. 暖房能力は入口空気温度20°CDB, 温水入口温度60°C, 水量は上記流量の場合を示します。
 3. 機外静圧は、標準風量および標準セット回転数での値です。
 4. 冷温水コイルの最高使用圧力は1.0MPaです。
 5. 電源電圧は変動があった場合でも±10%を超えないようにしてください。

仕様表 パッケージエアハン



RAA-0833PD-L/R ~ 1632PD-L/R
0843PDG-L/R, 1243PDG-L/R

項目	機種 RAA-	床置ダクト形			(能力UPタイプ)	
		0833PD-L/R	1233PD-L/R	1632PD-L/R	0843PDG-L/R	1243PDG-L/R
標準冷房能力 (kW) (注1)		26.0	34.0	51.0	32.0	42.0
標準暖房能力 (kW) (注2)		42.0	55.0	81.0	49.0	65.0
水量 (L/min)		75.0	97.0	146	92.0	120
水圧損失 (kPa)		22.0	21.8	27.6	20.6	22.8
外装		正面：シルキーホワイト (マンセル5Y8.9/1) 側面：ブロンズソルト (マンセル5Y5.9/0.8)			正面：シルキーホワイト (マンセル5Y8.9/1) 側面：ブロンズソルト (マンセル5Y5.9/0.8)	
外形寸法	高さ (mm)	1,620	1,642	1,765	1,620	1,620
	幅 (mm)	1,044	1,388	1,417	1,044	1,388
	奥行 (mm)	600	600	670	600	600
製品質量 (kg)		145	180	200	155	195
電源 (注5)		200V-3Φ-50/60Hz			200V-3Φ-50/60Hz	
送風装置	形式	シロッコファン			シロッコファン	
	標準風量 (m ³ /min)	65	87	130	65	87
	風量範囲 (m ³ /min)	50~100	70~125	96~172	50~100	70~125
	セット回転数 (rpm)	800/966	859/1,036	769/928	800/966	859/1,036
	機外静圧 (Pa) (注3)	88/196	98/235	93/299	59/176	70/210
	標準電動機出力 (kW)	0.75	1.5	2.2	0.75	1.5
	適用電動機出力 (kW)	0.75, 1.5	1.5, 2.2	2.2, 3.7	0.75, 1.5	1.5, 2.2
駆動方式	ベルト駆動			ベルト駆動		
注4 冷温水コイル	形式	プレートフィンコイル			プレートフィンコイル	
	保有水量 (L)	8.0	10.9	18.9	11.8	16.6
水量範囲 (L/min)		40~110	50~150	75~225	40~110	50~150
配管接続	冷温水入口	32Aオネジ		40Aオネジ	32Aオネジ	
	冷温水出口	32Aオネジ		40Aオネジ	32Aオネジ	
	ドレン接続口	25Aメネジ		32Aメネジ	25Aメネジ	
	配管方向	R：右側面、L：左側面			R：右側面、L：左側面	
運転調整装置		-			-	
エアフィルタ		サラネット			サラネット	
防音・断熱材		グラスウール			グラスウール	
騒音値 dB(A)		53.0	56.0	56.9	53.0	56.0
標準付属品		転倒防止金具			-	転倒防止金具
別売付属品		加熱コイル 電気ヒータ パン型加湿器		吸込口相フランジ 加熱コイル パン型加湿器 蒸気加湿器	パン型加湿器	

- 注) 1. 冷房能力は入口空気温度27°CDB, 19°CWB, 冷水入口温度7°C, 水量は上記流量の場合を示します。
 2. 暖房能力は入口空気温度20°CDB, 温水入口温度60°C, 水量は上記流量の場合を示します。
 3. 機外静圧は、標準風量および標準セット回転数での値です。
 4. 冷温水コイルの最高使用圧力は1.0MPaです。
 5. 電源電圧は変動があった場合でも±10%を超えないようにしてください。

仕様表 パッケージエアハン



RAA-1642PD-L/R ~ 3462PD-L/R

項目	機種 RAA-	床置ダクト形 (大形・4.6列コイル)									
		1642PD-L/R	1662PD-L/R	2042PD-L/R	2062PDG-L/R	2442PD-L/R	2462PD-L/R	3142PD-L/R	3162PD-L/R	3442PD-L/R	3462PD-L/R
標準冷房能力 (kW) (注1)		55.1	72.5	73.2	94.5	86.6	111.0	111.0	138.0	125.0	155.0
標準暖房能力 (kW) (注2)		90.0	105.0	116.0	132.0	138.0	157.0	177.0	202.0	196.0	224.0
水量 (L/min)		160.0	208.0	210.0	271.0	248.0	318.0	317.0	395.0	357.0	443.0
水圧損失 (kPa)		7.3	17.0	14.6	33.7	14.9	35.8	17.2	11.7	23.4	15.8
外装		ブロンズソルト (マンセル5Y5.9/0.8)									
外形寸法	高さ (mm)	1,750	1,750	1,750	1,750	1,986	1,986	2,070	2,070	2,070	2,070
	幅 (mm)	1,793	1,793	2,203	2,203	2,203	2,203	2,313	2,313	2,533	2,533
	奥行 (mm)	890	890	890	890	890	890	1,030	1,030	1,030	1,030
製品質量 (kg)		275	300	320	350	395	430	455	505	550	605
電源 (注5)		200V-3Φ-50/60Hz									
送風装置 (注3)	形式	シロッコファン									
	標準風量 (m ³ /min)	160	160	200	200	240	240	310	310	340	340
	風量範囲 (m ³ /min)	128~215	128~215	160~270	160~270	192~327	192~327	256~421	256~421	281~468	281~468
	セット回転数 (rpm)	(831/1,033)	(831/1,033)	(755/912)	(755/912)	(761/918)	(761/918)	(802/968)	(802/968)	(829/1,000)	(829/1,000)
	機外静圧 (Pa)	(210/404)	(187/382)	(203/357)	(180/334)	(199/362)	(175/338)	(189/470)	(166/448)	(153/367)	(130/345)
	標準電動機出力 (kW)	(3.7)	(3.7)	(3.7)	(3.7)	(5.5)	(5.5)	(7.5)	(7.5)	(7.5)	(7.5)
	適用電動機出力 (kW)	3.7, 5.5	3.7, 5.5	3.7, 5.5	3.7, 5.5	5.5, 7.5	5.5, 7.5	7.5, 11	7.5, 11	7.5, 11	7.5, 11
駆動方式		ベルト駆動									
注4 冷温水コイル	形式	プレートフィンコイル									
	保有水量 (L)	28.7	39.6	34.6	48.4	40.1	55.0	51.4	64.7	55.8	70.5
水量範囲 (L/min)		160~480	170~510	170~510	170~500	200~600	190~570	240~720	380~1140	240~720	380~1140
配管接続	冷温水入口	65Aオネジ					65Aオネジ×2				
	冷温水出口	65Aオネジ					65Aオネジ×2				
	ドレン接続口	32Aメネジ									
	配管方向	R : 右側面、 L : 左側面									
運転調整装置		-									
エアフィルタ		フィレドンフィルタ									
防音・断熱材		グラスウール									
騒音値 dB(A)		57.5	57.5	57.6	57.6	58.8	58.8	62.9	62.9	65.5	65.5
標準付属品		-									
別売付属品		加熱コイル (工場取付) 但し、本体コイルの配管接続が右勝手 (吸込側から見て) の場合のみ取付可 パン型加湿器 (工場取付)、蒸気加湿器 (工場取付) 加圧式加湿器 (工場取付)					加熱コイル (工場取付) 蒸気加湿器 (工場取付) 加圧式加湿器 (工場取付)				

(注)

1. 冷房能力は入口空気温度27°CDB, 19°CWB、冷水入口温度7°C、出口温度12°Cの水量の場合を示します。
2. 暖房能力は入口空気温度20°CDB, 温水入口温度60°C、水量は冷房時と同水量の場合を示します。
3. モータおよびファンドライバパーツは別売です。風量、静圧をお知らせください。
4. 冷温水コイルの最高使用圧力は1.0MPaです。
5. 電源電圧は変動があった場合でも±10%を超えないようにしてください。

仕様表 パッケージエアハン



RAA-4742PD-L/R ~ 7583PD-L/R

項目	機種 RAA-	床置ダクト形 (大形・4, 6, 8列コイル)									
		4742PD-L/R	4762PD-L/R	4782PD-L/R	5543PD-L/R	5563PD-L/R	5583PD-L/R	7543PD-L/R	7563PD-L/R	7583PD-L/R	
標準冷房能力 (kW) (注1)		167	208	233	204	252	280	272	349	387	
標準暖房能力 (kW) (注2)		266	306	324	317	360	377	422	493	516	
水量 (L/min)		478	595	668	586	722	803	781	1,001	1,110	
水圧損失 (kPa)		32.4	22.7	16.6	55.5	38.0	28.4	95.9	62.7	46.6	
外装		ブロンズソルト (マンセル5Y5.9/0.8)									
外形寸法	高さ (mm)	1,930	1,930	1,930	2,015	2,015	2,015	2,225	2,225	2,225	
	幅 (mm)	2,770	2,770	2,770	3,265	3,265	3,265	3,870	3,870	3,870	
	奥行 (mm)	1,350	1,350	1,350	1,670	1,670	1,670	1,650	1,650	1,650	
製品質量 (kg)		770	830	890	1,235	1,310	1,385	1,480	1,580	1,680	
電源 (注5)		200V-3Φ-50/60Hz									
送風装置 (注3)	形式	シロッコファン									
	標準風量 (m ³ /min)	470	470	470	550	550	550	750	750	750	
	風量範囲 (m ³ /min)	376~611	376~611	376~611	444~721	444~721	444~721	604~981	604~981	604~981	
	セット回転数 (rpm)	(760/917)	(760/917)	(760/917)	(630/760)	(630/760)	(630/760)	(653/788)	(653/788)	(653/788)	
	機外静圧 (Pa)	(229/560)	(271/532)	(244/505)	(233/432)	(207/406)	(182/381)	(245/503)	(218/477)	(190/448)	
	標準電動機出力 (kW)	(11)	(11)	(11)	(15)	(15)	(15)	(18.5)	(18.5)	(18.5)	
適用電動機出力 (kW)	7.5, 11, 15	7.5, 11, 15	7.5, 11, 15	11, 15, 18.5, 22	11, 15, 18.5, 22	11, 15, 18.5, 22	15, 18.5, 22, 30	15, 18.5, 22, 30	15, 18.5, 22, 30		
駆動方式		ベルト駆動									
注4 冷温水コイル	形式	プレートフィンコイル									
	保有水量 (L)	67.7	102.8	133.0	79.4	120.6	153.9	98.3	158.7	196.1	
水量範囲 (L/min)		275~825	425~1275	575~1725	275~815	425~1255	565~1665	295~785	480~1300	640~1710	
配管接続	冷温水入口	65Aオネジ×2				80Aオネジ×2		65A材 [※] ×3		80Aオネジ×3	
	冷温水出口	65Aオネジ×2				80Aオネジ×2		65A材 [※] ×3		80Aオネジ×3	
	ドレン接続口	40Aオネジ、20Aオネジ									
	配管方向	R:右側面、L:左側面									
運転調整装置		-									
エアフィルタ		フィレドフィルタ									
防音・断熱材		グラスウール									
騒音値 dB(A)		68.0	68.0	68.0	71.7	71.7	71.7	72.5	72.5	72.5	
標準付属品		-									
別売付属品		加熱コイル (工場取付) ※ 4742, 5543, 7543形のみ (但し、5543, 7543形は本体コイルと逆勝手方向のみ取付可能です。) 蒸気加湿器 (工場取付) 加圧式加湿器 (工場取付)									

(注)

1. 冷房能力は入口空気温度27°CDB, 19°CWB、冷水入口温度7°C、出口温度12°Cの水量の場合を示します。
2. 暖房能力は入口空気温度20°CDB、温水入口温度60°C、水量は冷房時と同水量の場合を示します。
3. モータおよびファンドライバパーツは別売です。風量、静圧をお知らせください。
4. 冷温水コイルの最高使用圧力は1.0MPaです。
5. 電源電圧は変動があった場合でも±10%を超えないようにしてください。

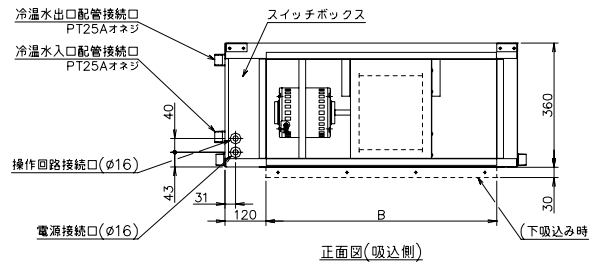
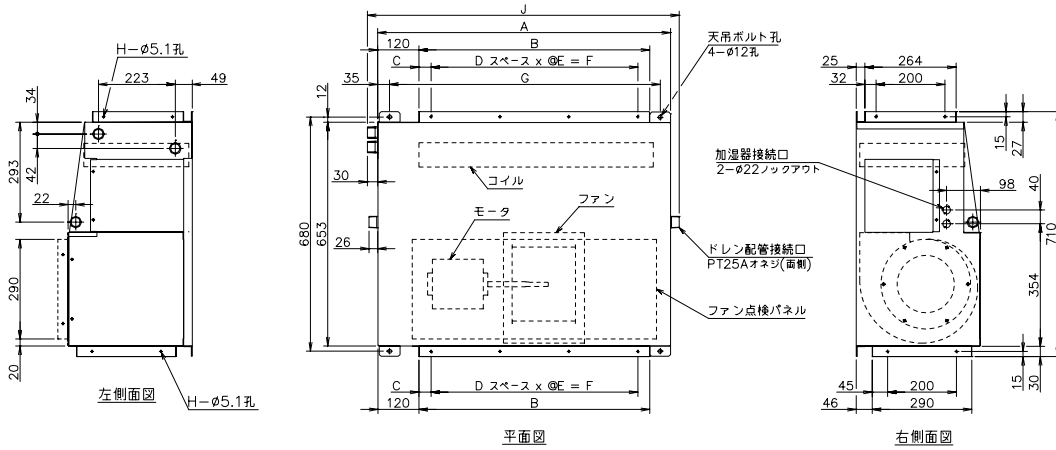
3. 外形図



3-1. 天吊ダクト形

RAA-0332PC-L, 0432PC-L

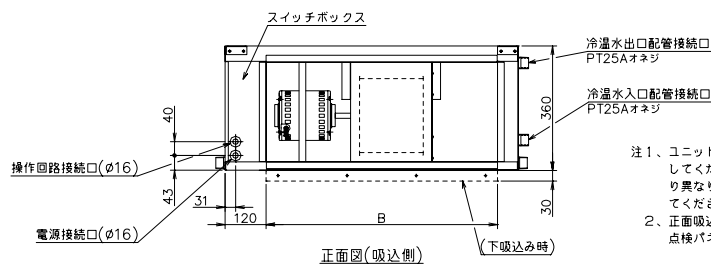
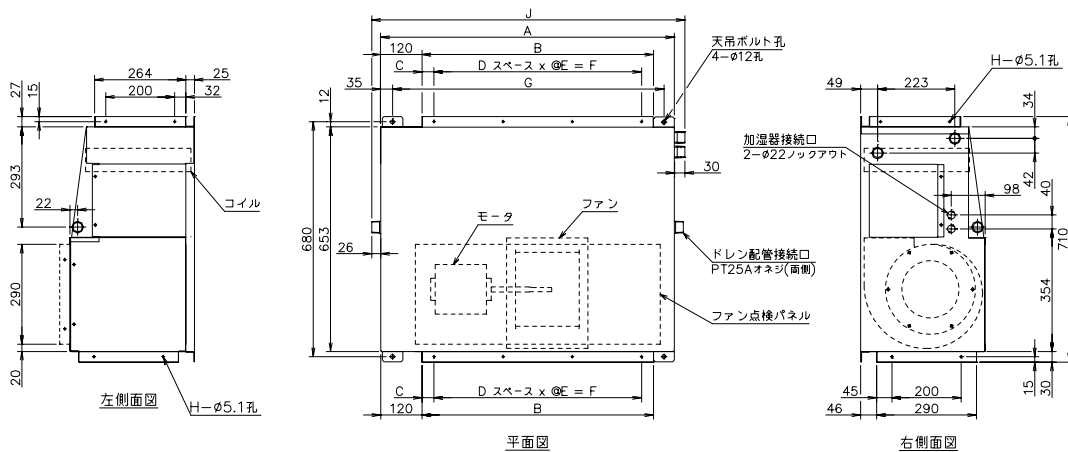
機種	寸法								
	A	B	C	D	E	F	G	H	J
RAA-0332PC-L	850	670	35	3	200	600	785	12	906
RAA-0432PC-L	1170	990	75	4	210	840	1105	14	1226



注1、ユニットの左側面には最低0.5mのサービススペースを確保してください。その他の面についてはシステムの組合せにより異なりますので、技術資料、付属品の取扱説明書を参照してください。
 注2、正面吸込みを標準としますが、吸込フランジと下のファン点検パネルを交換して下吸込みとすることができます。

RAA-0332PC-R, 0432PC-R

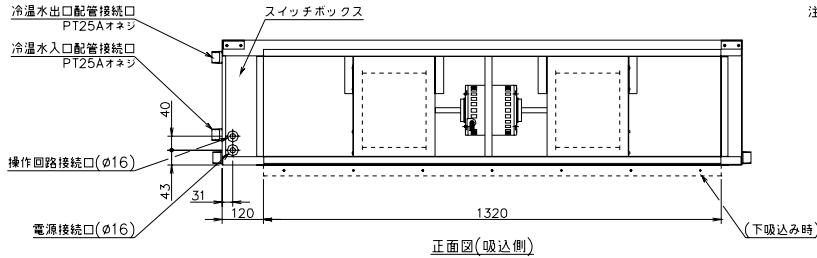
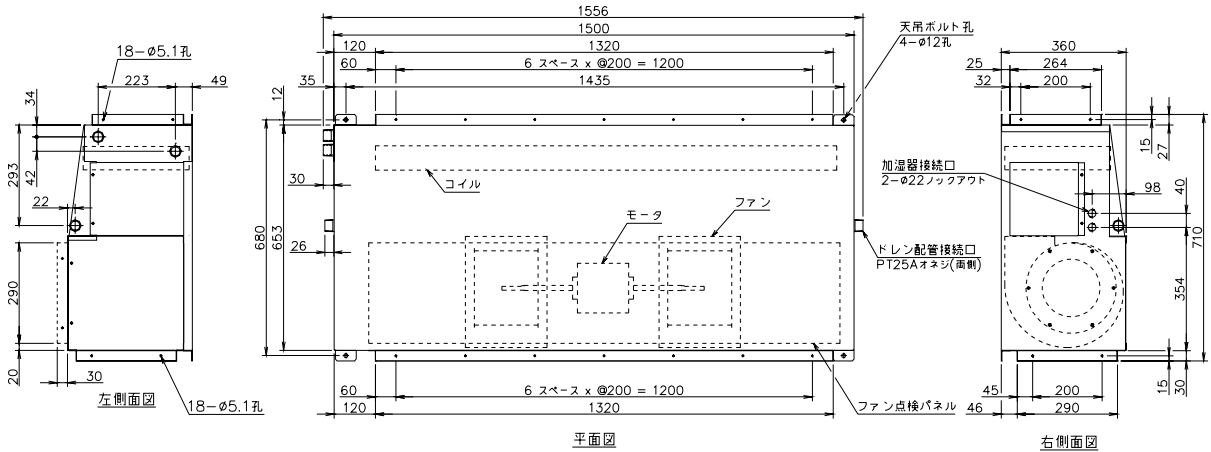
機種	寸法								
	A	B	C	D	E	F	G	H	J
RAA-0332PC-R	850	670	35	3	200	600	785	12	906
RAA-0432PC-R	1170	990	75	4	210	840	1105	14	1226



注1、ユニットの左側面には最低0.5mのサービススペースを確保してください。その他の面についてはシステムの組合せにより異なりますので、技術資料、付属品の取扱説明書を参照してください。
 注2、正面吸込みを標準としますが、吸込フランジと下のファン点検パネルを交換して下吸込みとすることができます。

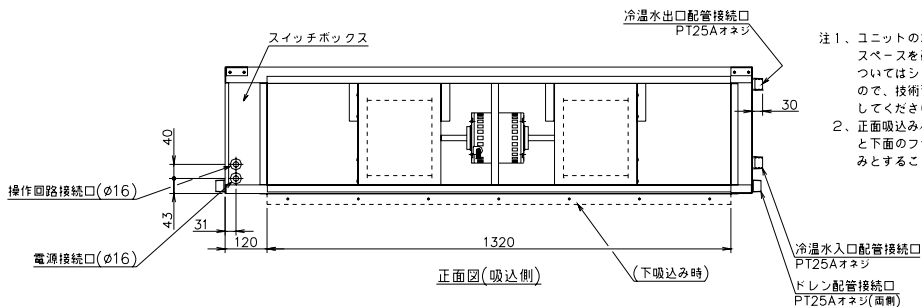
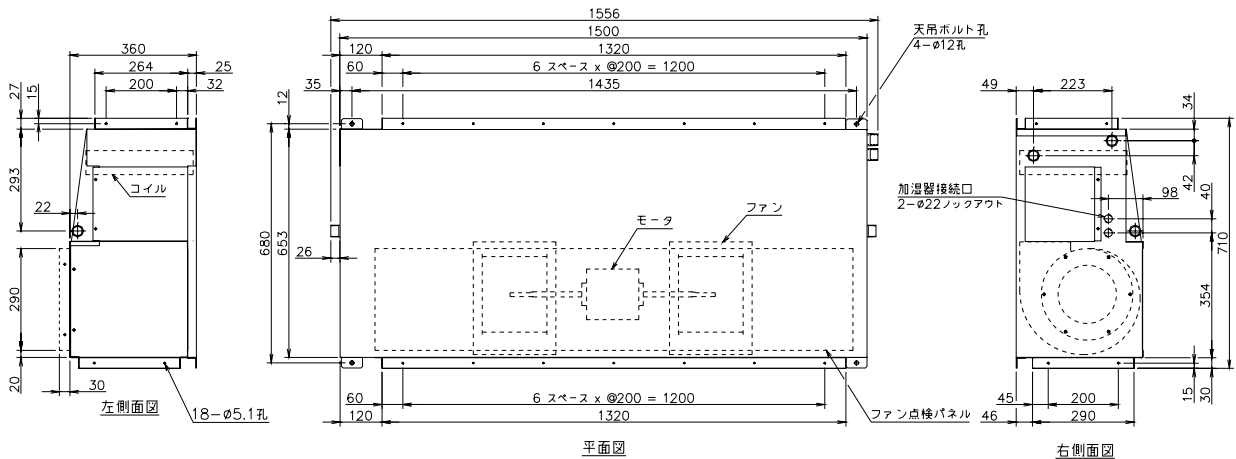


RAA-0532PC-L



- 注1、ユニットの左側面には最低0.5mのサービススペースを確保してください。その他の面についてはシステムの組合せにより異なりますので、技術資料、付属品の取扱説明書を参照してください。
- 注2、正面吸込みを標準としますが、吸込フランジと下面のファン点検パネルを交換して下吸込みとすることができます。

RAA-0532PC-R



- 注1、ユニットの左側面には最低0.5mのサービススペースを確保してください。その他の面についてはシステムの組合せにより異なりますので、技術資料、付属品の取扱説明書を参照してください。
- 注2、正面吸込みを標準としますが、吸込フランジと下面のファン点検パネルを交換して下吸込みとすることができます。



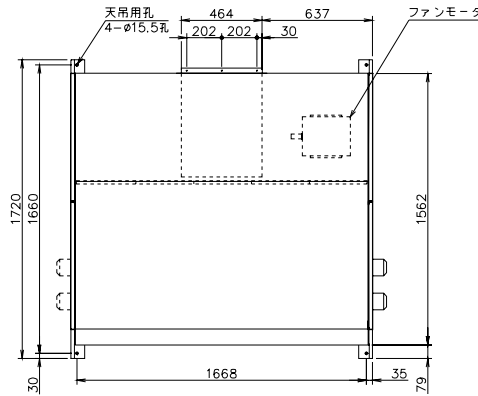
RAA-2432PC-L/R

注1、ユニットの周囲には、最小下記のサービススペースを確保してください。

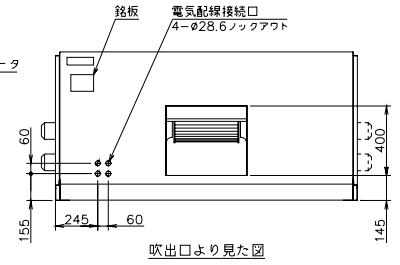
- 正面 0.7m
- 右側面 0.8m
- 左側面 0.5m
- 背面 0.5m

2、左勝手(L)の場合の配管接続口は、点線で示した位置となります。指定勝手方向にて製作いたします。注文の際、勝手方向をお知らせください。

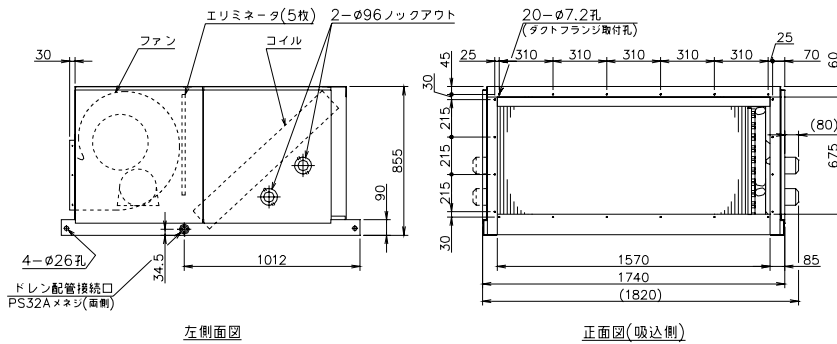
3、配管中の一番高い所にエア抜きコックを、一番低い所に水抜きコックを取付けてください。



平面図

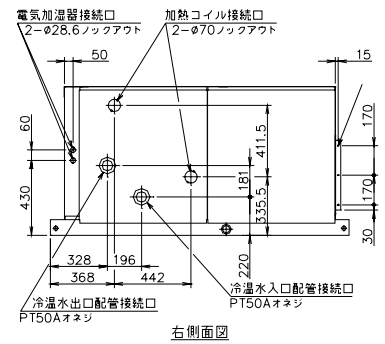


吹出口より見た図



左側面図

正面図(吸込側)



右側面図

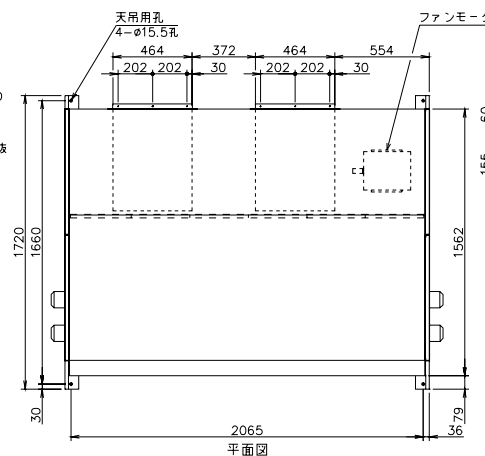
RAA-2832PC-L/R

注1、ユニットの周囲には、最小下記のサービススペースを確保してください。

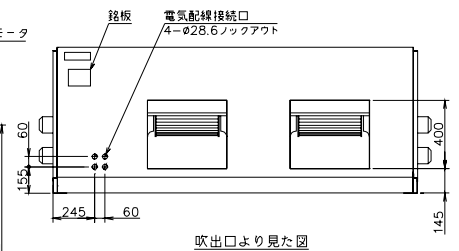
- 正面 0.7m
- 右側面 0.8m
- 左側面 0.5m
- 背面 0.5m

2、左勝手(L)の場合の配管接続口は、点線で示した位置となります。指定勝手方向にて製作いたします。注文の際、勝手方向をお知らせください。

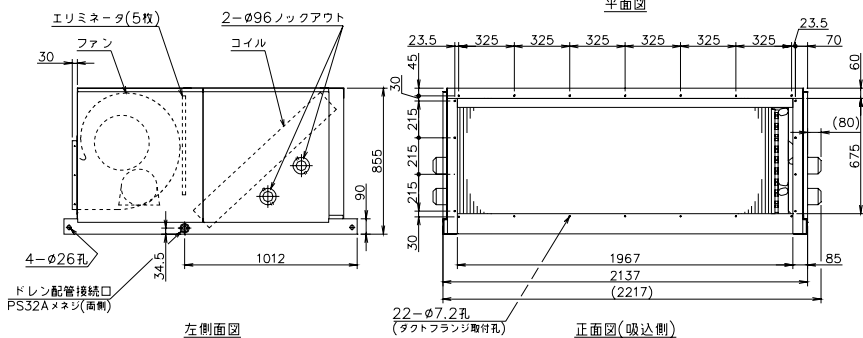
3、配管中の一番高い所にエア抜きコックを、一番低い所に水抜きコックを取付けてください。



平面図

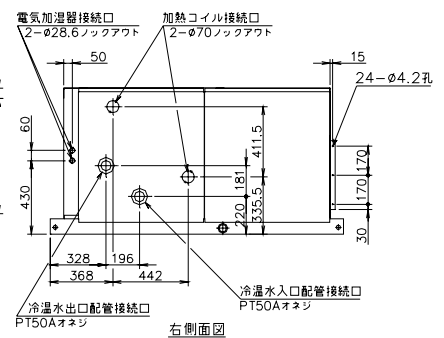


吹出口より見た図



左側面図

正面図(吸込側)



右側面図



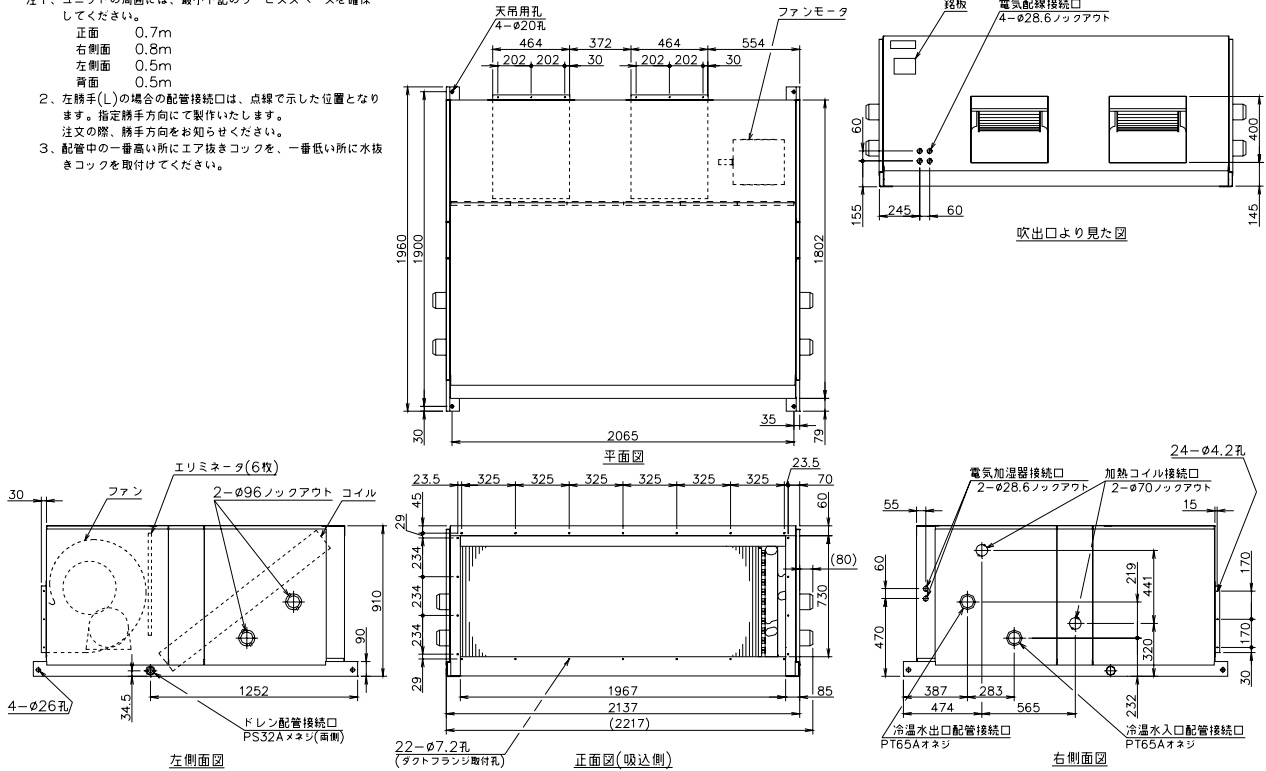
RAA-3432PC-L/R

注1、ユニットの周囲には、最小下記のサービススペースを確保してください。

- 正面 0.7m
- 右側面 0.8m
- 左側面 0.5m
- 背面 0.5m

2、左勝手(L)の場合の配管接続口は、点線で示した位置となります。指定勝手方向にて製作いたします。注文の際、勝手方向をお知らせください。

3、配管中の一番高い所にエア抜きコックを、一番低い所に水抜きコックを取付けてください。



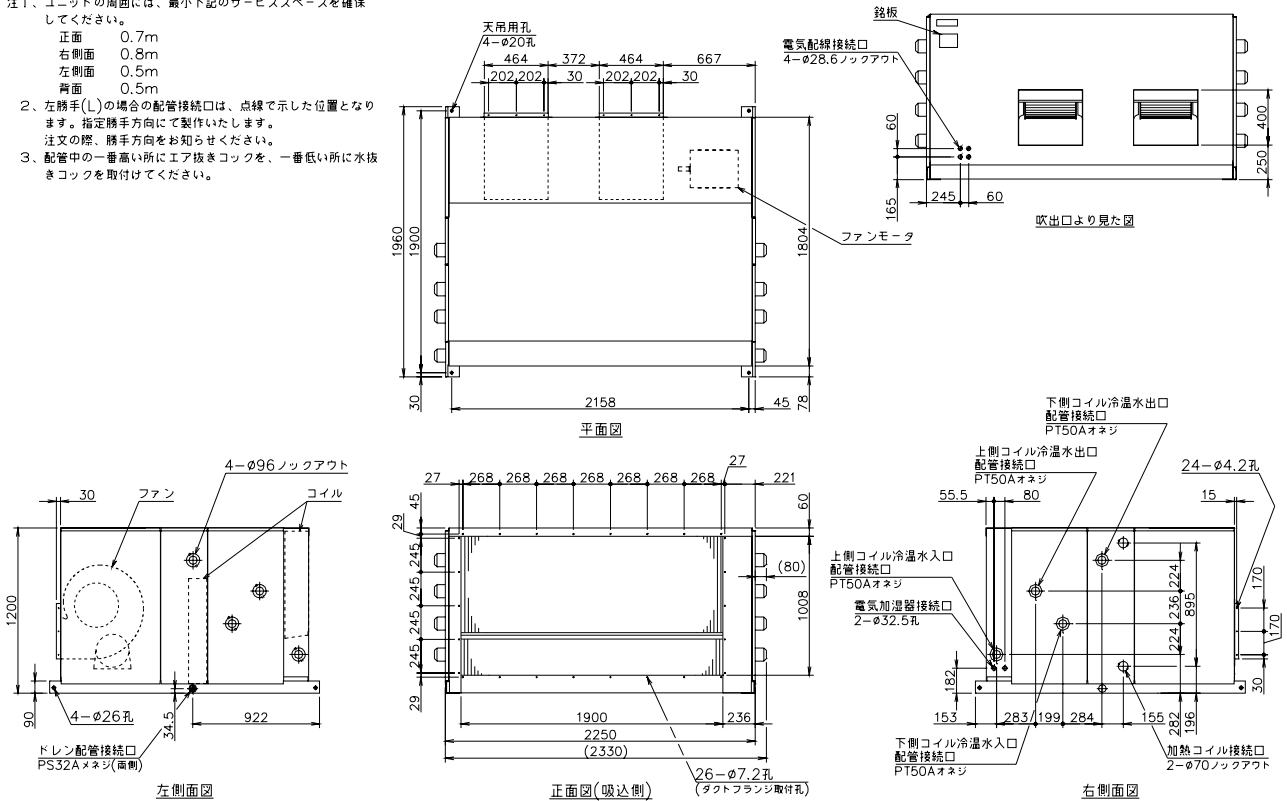
RAA-4432PC-L/R

注1、ユニットの周囲には、最小下記のサービススペースを確保してください。

- 正面 0.7m
- 右側面 0.8m
- 左側面 0.5m
- 背面 0.5m

2、左勝手(L)の場合の配管接続口は、点線で示した位置となります。指定勝手方向にて製作いたします。注文の際、勝手方向をお知らせください。

3、配管中の一番高い所にエア抜きコックを、一番低い所に水抜きコックを取付けてください。





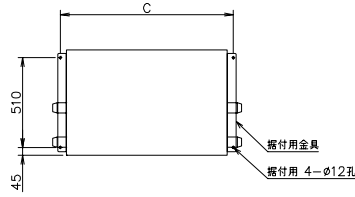
3-2. 床置直吹形

RAA-0833PP-L/R, 1233PP-L/R

0843PPG-L/R, 1243PPG-L/R

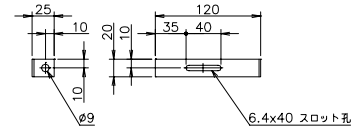
注1、ユニットの周囲には最小下記のサービススペースを確保してください。

- 正面 0.6m
- 側面 0.5m (配管側)
- 2、左勝手(L)の場合の配管接続口は、点線で示した位置となります。指定勝手方向にて製作いたします。注文の際、勝手方向をお知らせください。
- 3、0843PPG,1243PPGの場合、別売電気ヒータ、加熱コイル(温水、蒸気)は取り付きませんのでご注意ください。
- 4、配管中の一番高い所にエア抜きコックを、一番低い所に水抜きコックを取り付けてください。

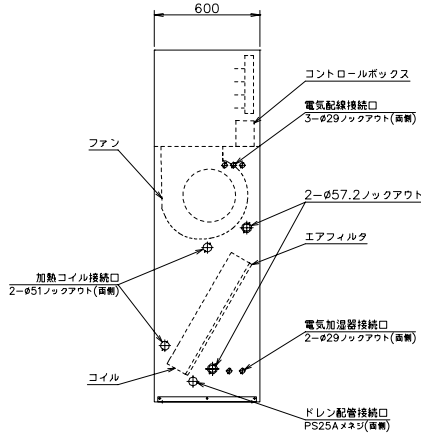


平面図

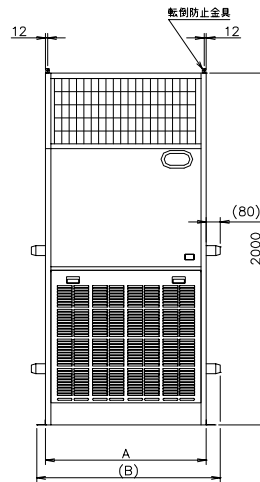
機種 RAA-	寸法		
	A	B	C
0833PP-R/L 0843PPG-R/L	914	1044	984
1233PP-R/L 1243PPG-R/L	1258	1388	1328



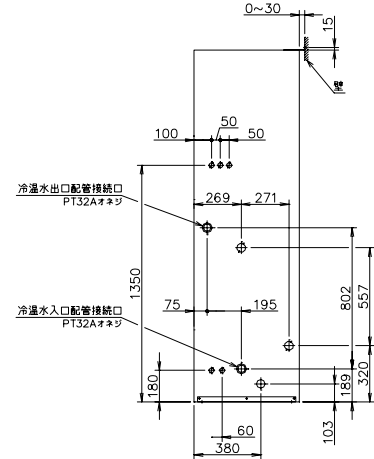
転倒防止金具



左側面図



正面図

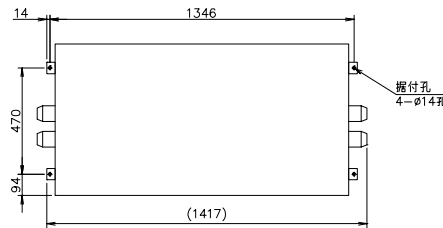


右側面図

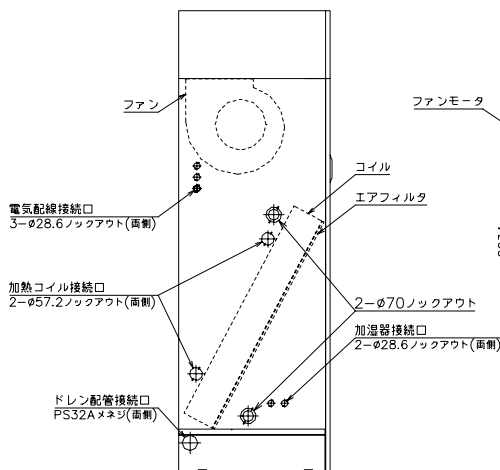
RAA-1632PP-L/R

注1、ユニットの周囲には、最小下記のサービススペースを確保してください。

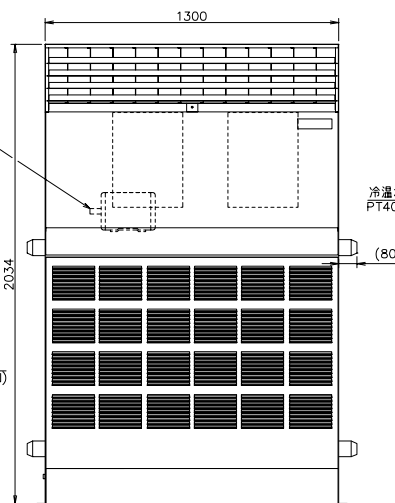
- 正面 0.7m
- 左側面 0.6m (サイドパネル取外しの為)
- 後面 0.1m (サイドパネル取外しの為)
- 2、左勝手(L)の場合の配管接続口は、点線で示した位置となります。指定勝手方向にて製作いたします。注文の際、勝手方向をお知らせください。
- 3、配管中の一番高い所にエア抜きコックを、一番低い所に水抜きコックを取付けてください。



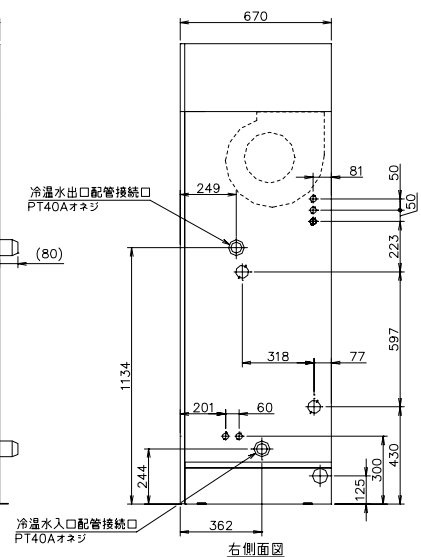
平面図



左側面図



正面図



右側面図



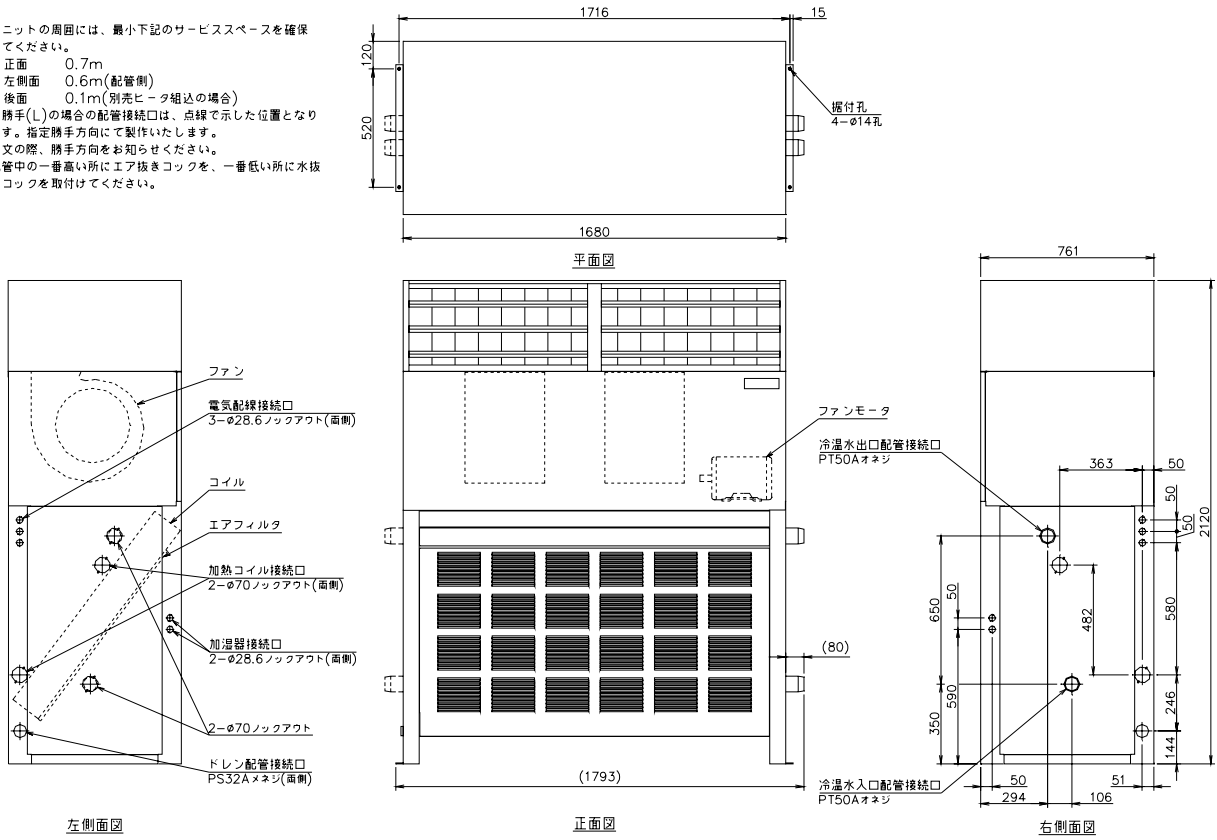
RAA-2432PP-L/R

注1、ユニットの周囲には、最小下記のサービススペースを確保してください。

正面 0.7m
左側面 0.6m(配管側)
後面 0.1m(別売ヒータ組込の場合)

2、左勝手(L)の場合の配管接続口は、点線で示した位置となります。指定勝手方向にて製作いたします。
注文の際、勝手方向をお知らせください。

3、配管中の一番高い所にエア抜きコックを、一番低い所に水抜きコックを取付けてください。





3-3. 床置ダクト形

RAA-0833PD-L/R, 1233PD-L/R

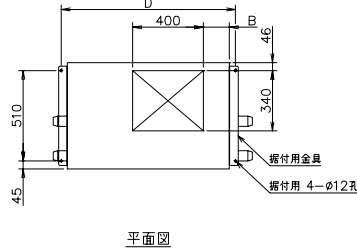
0843PDG-L/R, 1243PDG-L/R

注1、ユニットの周囲には最小下記のサービススペースを確保してください。

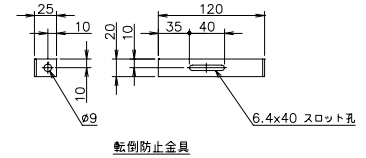
正面 0.6m
側面 0.5m (配管側)

- 左勝手(L)の場合の配管接続口は、点線で示した位置となります。指定勝手方向にて製作いたします。注文の際、勝手方向をお知らせください。
- 0843PDG, 1243PDGの場合は、別売電気ヒータ、加熱コイル(温水、蒸気)は取り付けませんのでご注意ください。
- 配管中の一番高い所にエア抜きコックを、一番低い所に水抜きコックを取り付けてください。

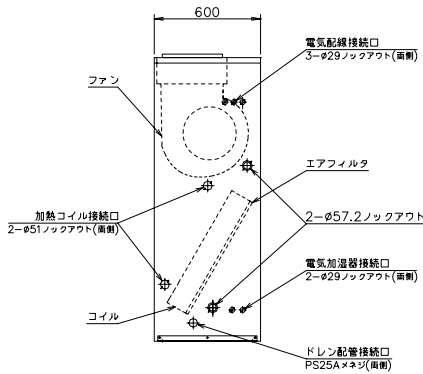
機種	寸法			
	A	B	C	D
RAA-0833PD-R/L	914	146	1044	984
0843PDG-R/L				
1233PD-R/L	1258	403	1388	1328
1243PDG-R/L				



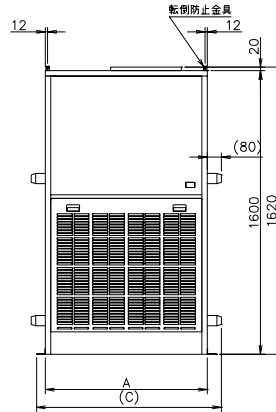
平面図



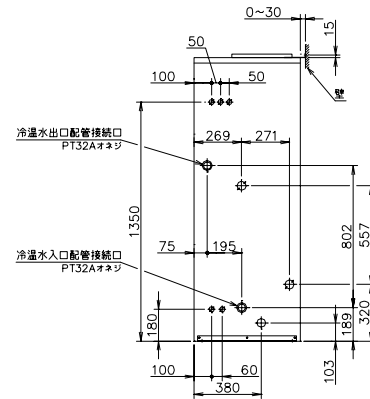
転倒防止金具



左側面図



正面図



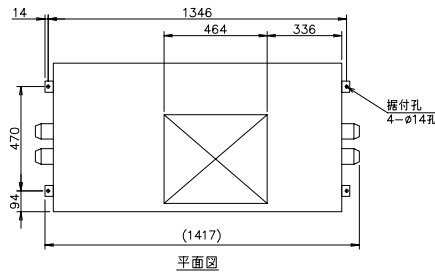
右側面図

RAA-1632PD-L/R

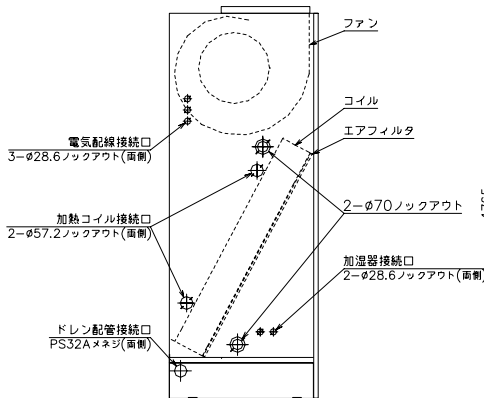
注1、ユニットの周囲には最小下記のサービススペースを確保してください。

正面 0.7m
側面 0.6m (配管側)

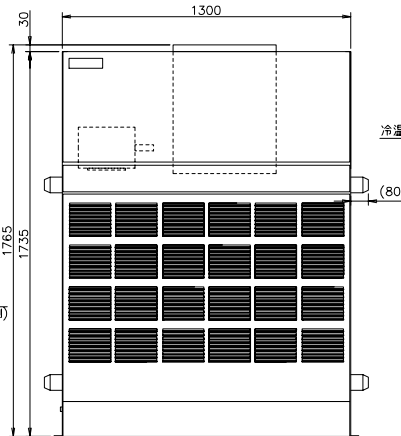
- 左勝手(L)の場合の配管接続口は、点線で示した位置となります。指定勝手方向にて製作いたします。注文の際、勝手方向をお知らせください。
- 配管中の一番高い所にエア抜きコックを、一番低い所に水抜きコックを取り付けてください。



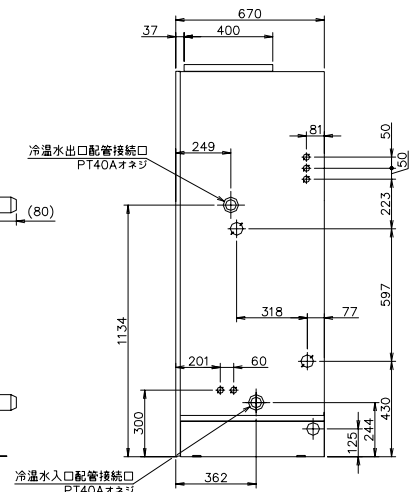
平面図



左側面図



正面図



右側面図

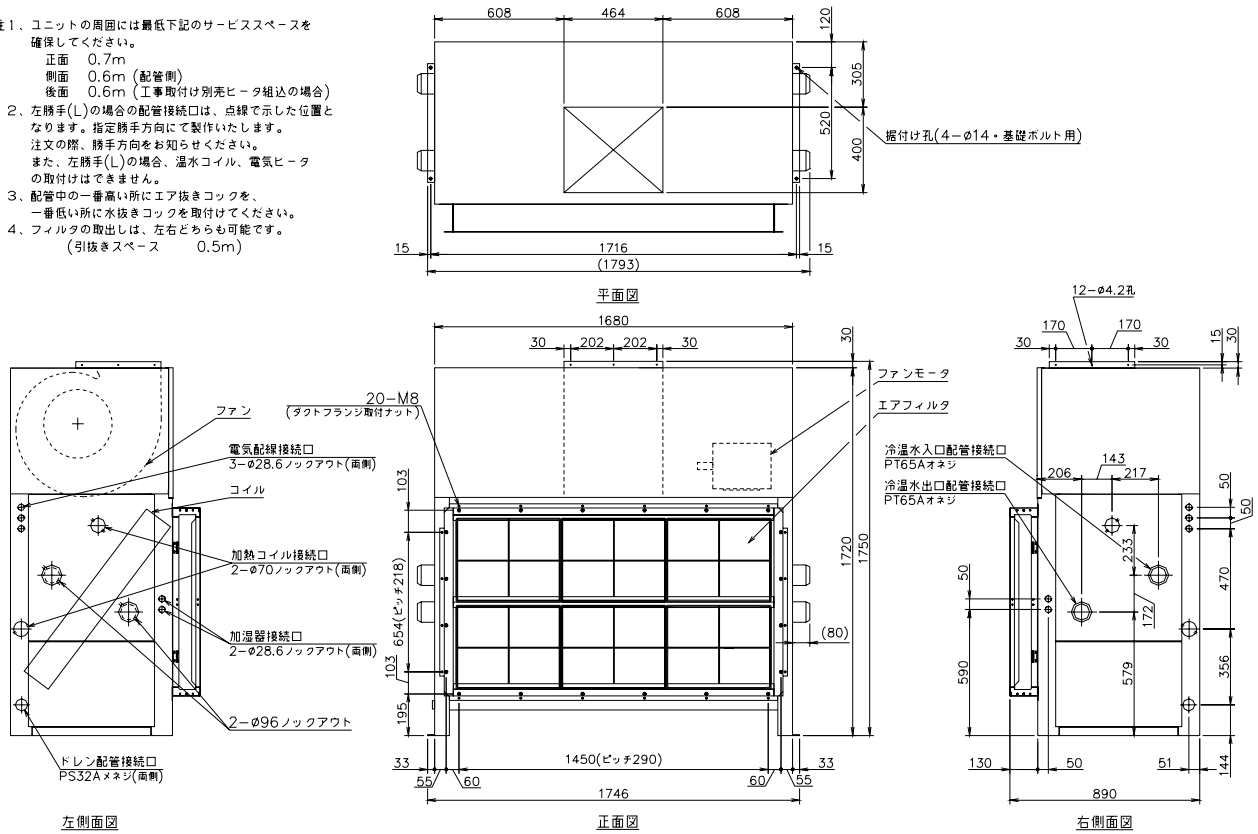


RAA-1642PD-L/R, 1662PD-L/R

注1、ユニットの周囲には最低下記のサービススペースを確保してください。

- 正面 0.7m
- 側面 0.6m (配管側)
- 後面 0.6m (工事取付け別売ヒータ組込の場合)

- 2、左勝手(L)の場合の配管接続口は、点線で示した位置となります。指定勝手方向にて製作いたします。注文の際、勝手方向をお知らせください。また、左勝手(L)の場合、温水コイル、電気ヒータの取付けはできません。
- 3、配管中の一番高い所にエア抜きコックを、一番低い所に水抜きコックを取付けてください。
- 4、フィルタの取出しは、左右どちらも可能です。(引抜きスペース 0.5m)

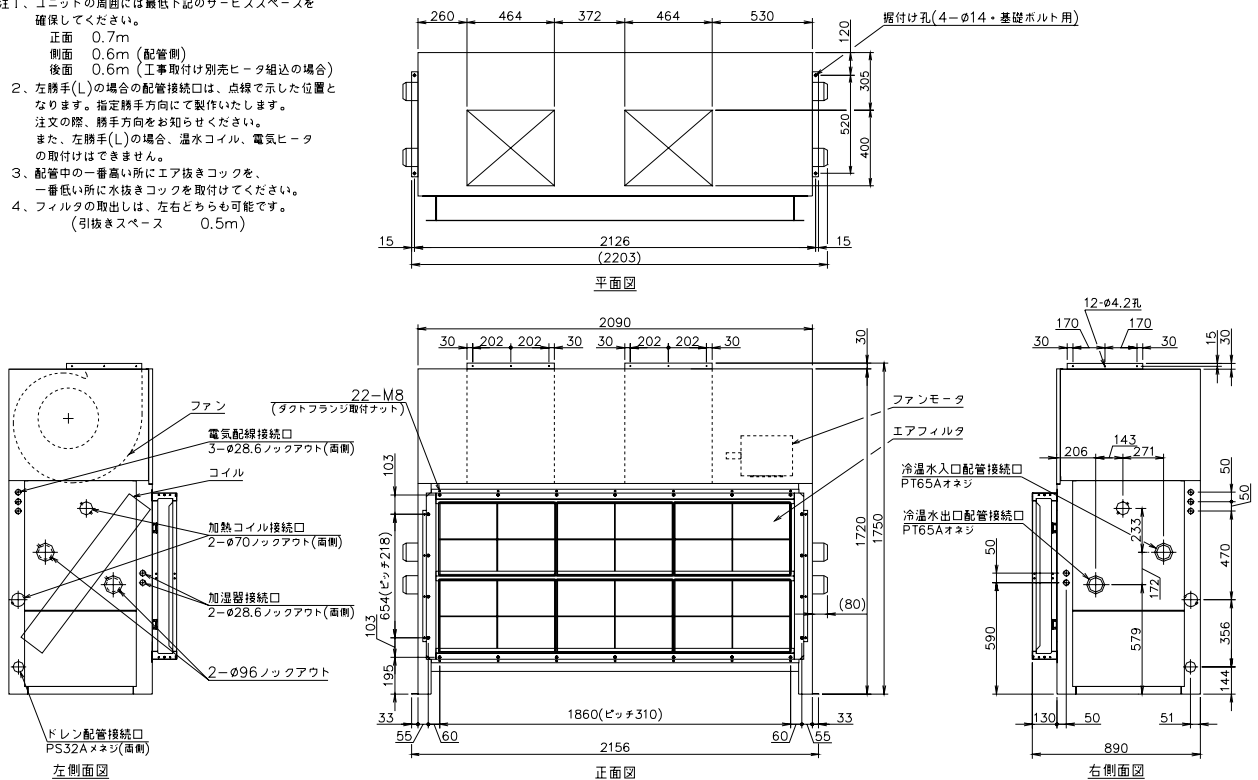


RAA-2042PD-L/R, 2062PD-L/R

注1、ユニットの周囲には最低下記のサービススペースを確保してください。

- 正面 0.7m
- 側面 0.6m (配管側)
- 後面 0.6m (工事取付け別売ヒータ組込の場合)

- 2、左勝手(L)の場合の配管接続口は、点線で示した位置となります。指定勝手方向にて製作いたします。注文の際、勝手方向をお知らせください。また、左勝手(L)の場合、温水コイル、電気ヒータの取付けはできません。
- 3、配管中の一番高い所にエア抜きコックを、一番低い所に水抜きコックを取付けてください。
- 4、フィルタの取出しは、左右どちらも可能です。(引抜きスペース 0.5m)



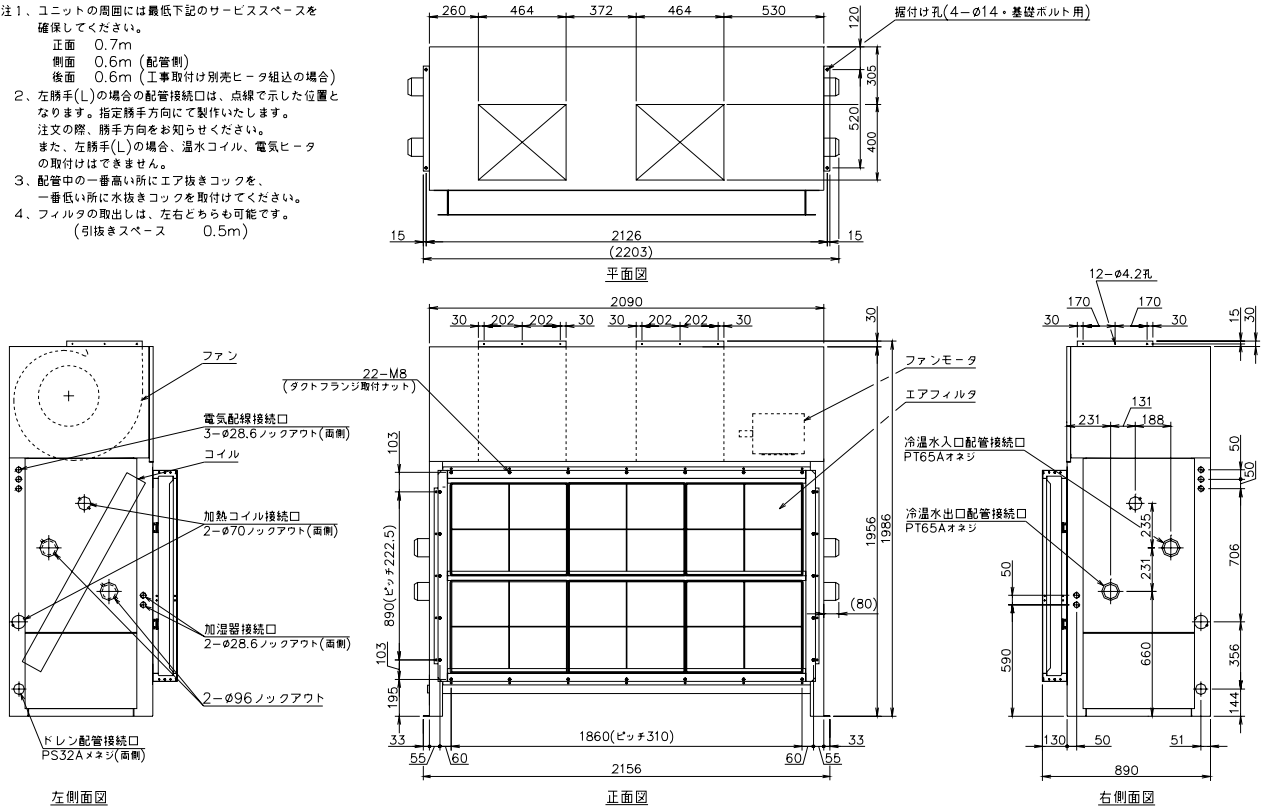


RAA-2442PD-L/R, 2462PD-L/R

注1. ユニットの周囲には最低下記のサービススペースを確保してください。

正面 0.7m
側面 0.6m (配管側)
後面 0.6m (工事取付け別売ヒータ組込の場合)

- 左勝手(L)の場合の配管接続口は、点線で示した位置となります。指定勝手方向にて製作いたします。注文の際、勝手方向をお知らせください。また、左勝手(L)の場合、温水コイル、電気ヒータの取付けはできません。
- 配管中の一番高い所にエア抜きコックを、一番低い所に水抜きコックを取付けてください。
- フィルタの取出しは、左右どちらも可能です。(引抜きスペース 0.5m)

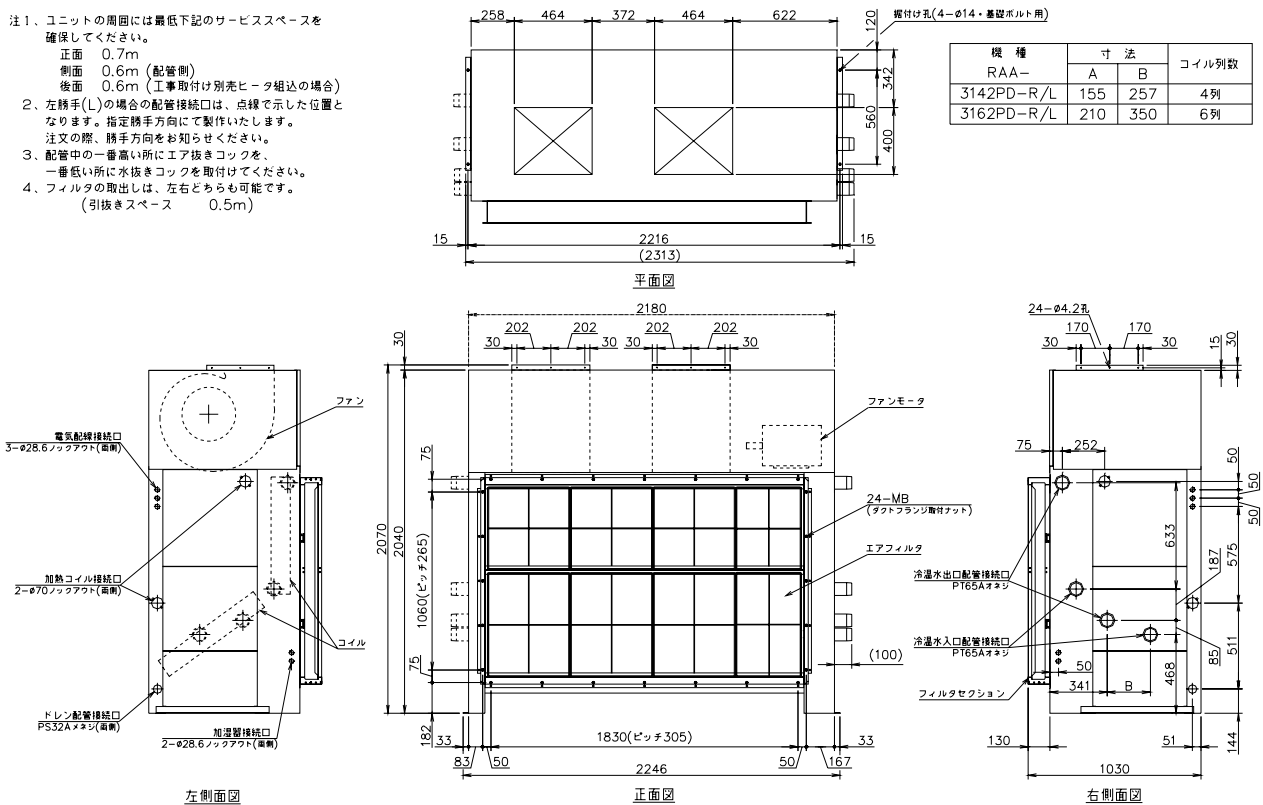


RAA-3142PD-L/R, 3162PD-L/R

注1. ユニットの周囲には最低下記のサービススペースを確保してください。

正面 0.7m
側面 0.6m (配管側)
後面 0.6m (工事取付け別売ヒータ組込の場合)

- 左勝手(L)の場合の配管接続口は、点線で示した位置となります。指定勝手方向にて製作いたします。注文の際、勝手方向をお知らせください。
- 配管中の一番高い所にエア抜きコックを、一番低い所に水抜きコックを取付けてください。
- フィルタの取出しは、左右どちらも可能です。(引抜きスペース 0.5m)

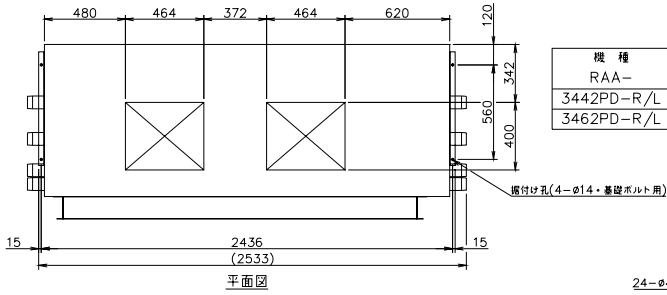




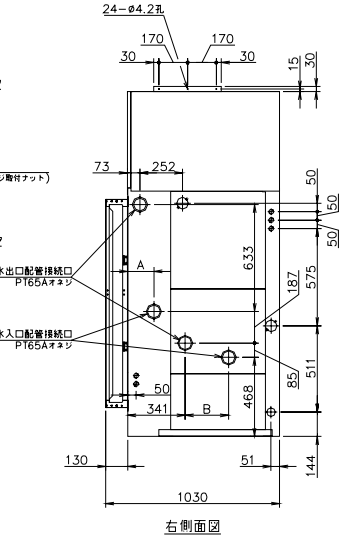
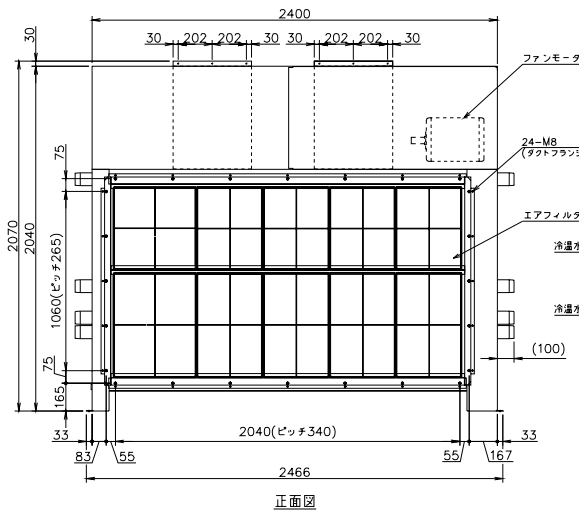
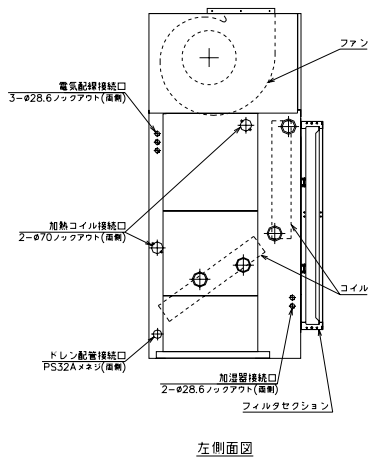
RAA-3442PD-L/R, 3462PD-L/R

注1、ユニットの周囲には最低下記のサービススペースを確保してください。

- 正面 0.7m
 - 側面 0.6m (配管側)
 - 後面 0.6m (工事取付け別売ヒータ組込の場合)
- 2、左勝手(L)の場合の配管接続口は、点線で示した位置となります。指定勝手方向にて製作いたします。
注文の際、勝手方向をお知らせください。
- 3、配管中の一番高い所にエア抜きコックを、一番低い所に水抜きコックを取付けてください。
- 4、フィルタの取出しは、左右どちらも可能です。
(引抜きスペース 0.5m)



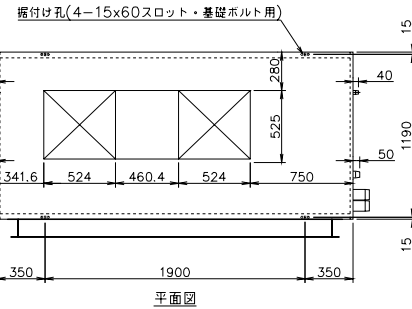
機種	寸法		コイル列数
	A	B	
RAA-3442PD-R/L	155	257	4列
RAA-3462PD-R/L	210	350	6列



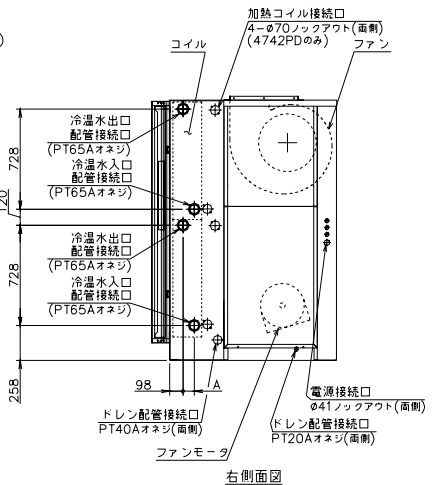
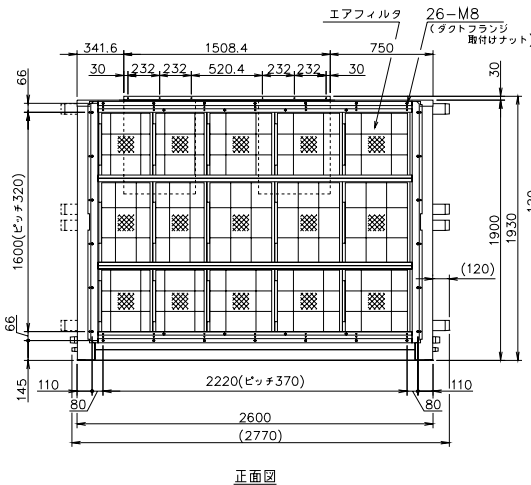
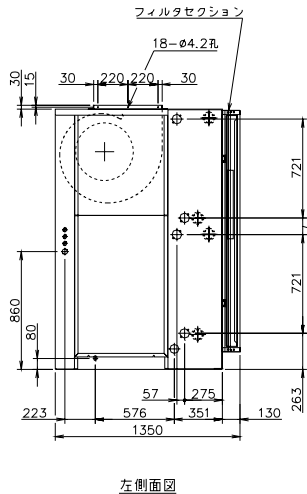
RAA-4742PD-L/R, 4762PD-L/R, 4782PD-L/R

注1、ユニットの周囲には最小下記のサービススペースを確保してください。

- 側面 3.0m (配管接続側)
 - 後面 0.6m (反対側)
 - 後面 0.5m
- 4742PDで加熱コイル(温水、蒸気)組込の場合、加熱コイルヘッダ側 2.6m (引抜きスペース)
- 2、別売加熱コイル(温水、蒸気)は、4742PDにのみ工場取付で対応が可能です。
- 3、フィルタの取出しは、左右どちらも可能です。
(引抜きスペース 0.5m)
- 4、左勝手の場合の配管接続口は、点線で示した位置となります。指定勝手方向にて製作いたします。
注文の際、勝手方向をお知らせください。
- 6、冷温水入口配管中にドレン抜きバルブを、冷温水出口配管中にエア抜きバルブを取付けてください。



機種	寸法		コイル列数
	A	B	
RAA-4742PD-R/L	82.5	4列	
RAA-4762PD-R/L	137.5	6列	
RAA-4782PD-R/L	192.5	8列	



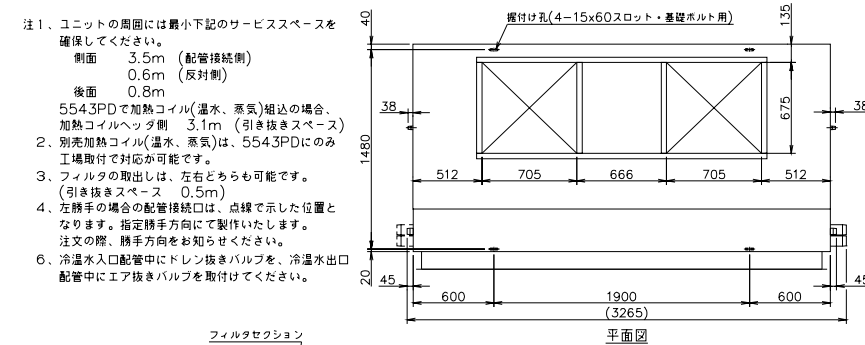


RAA-5543PD-L/R, 5563PD-L/R, 5583PD-L/R

注1. ユニットの周囲には最小下記のサービススペースを確保してください。

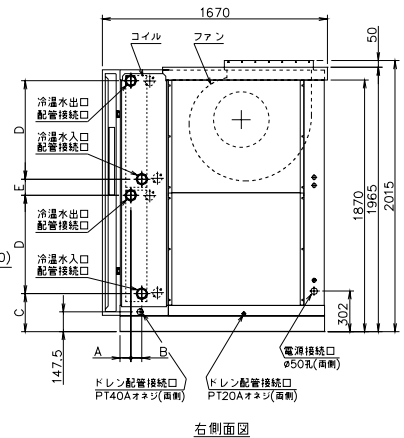
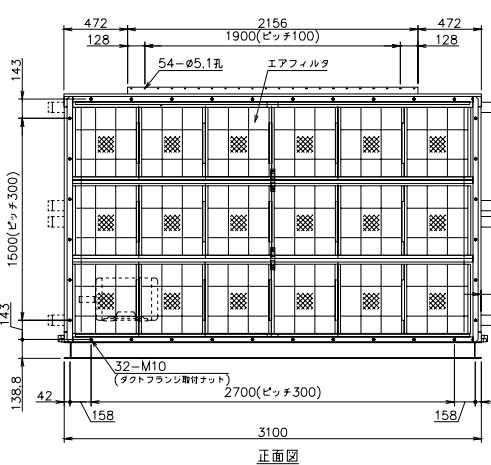
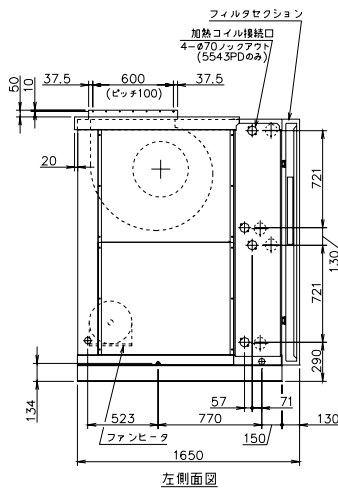
側面 3.5m (配管接続側)
後面 0.6m (反対側)
後面 0.8m

- 5543PDで加熱コイル(温水、蒸気)組込の場合、加熱コイルヘッド側 3.1m (引き抜きスペース)
- 別売加熱コイル(温水、蒸気)は、5543PDにのみ工場取付で対応が可能です。
- フィルタの取出しは、左右どちらも可能です。(引き抜きスペース 0.5m)
- 左勝手の場合の配管接続口は、点線で示した位置となります。指定勝手方向にて製作いたします。注文の際、勝手方向をお知らせください。
- 冷水水入口配管中にドレン抜きバルブを、冷水水出口配管中にエア抜きバルブを取付けてください。



機種	寸法				
	A	B	C	D	E
RAA-					
5543PD-R/L	80	83	284	727	123
5563PD-R/L	90	150	288	715	139
5583PD-R/L	90	165	301	699	155

機種	冷水水配管接続サイズ	コイル列数
RAA-		
5543PD-R/L	PT65Aオネジ	4列
5563PD-R/L	PT80Aオネジ	6列
5583PD-R/L	PT80Aオネジ	8列

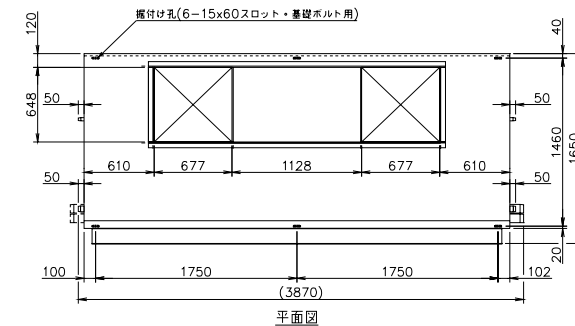


RAA-7543PD-L/R, 7563PD-L/R, 7583PD-L/R

注1. ユニットの周囲には最小下記のサービススペースを確保してください。

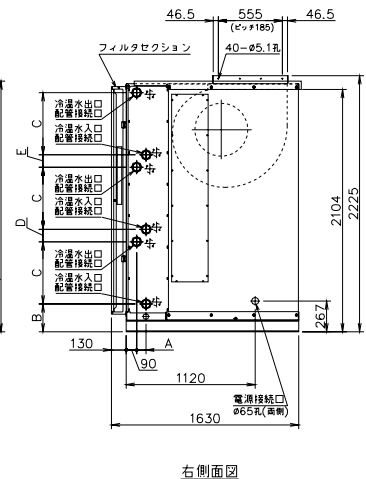
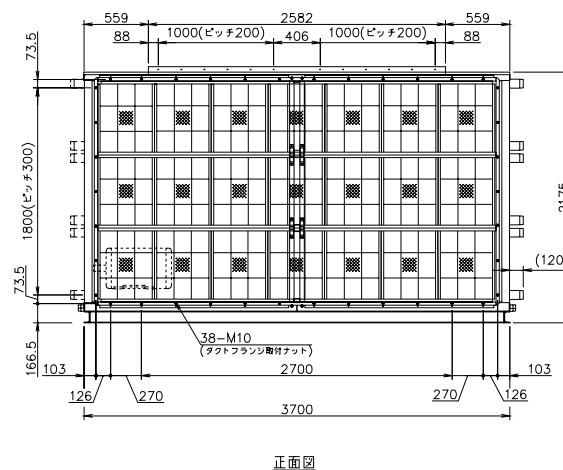
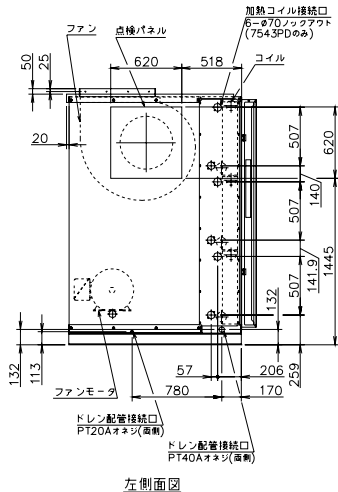
側面 4.0m (配管接続側)
後面 0.8m (反対側)
後面 0.8m

- 7543PDで加熱コイル(温水、蒸気)組込の場合、加熱コイルヘッド側 3.7m (引き抜きスペース)
- 別売加熱コイル(温水、蒸気)は、7543PDにのみ工場取付で対応が可能です。
- フィルタの取出しは、左右どちらも可能です。(引き抜きスペース 0.5m)
- 左勝手の場合の配管接続口は、点線で示した位置となります。指定勝手方向にて製作いたします。注文の際、勝手方向をお知らせください。
- 冷水水入口配管中にドレン抜きバルブを、冷水水出口配管中にエア抜きバルブを取付けてください。



機種	寸法				
	A	B	C	D	E
RAA-					
7543PD-R/L	83	243	537	111	110
7563PD-R/L	150	250	524	124	123
7583PD-R/L	165	262	508	139	138

機種	冷水水配管接続サイズ	コイル列数
RAA-		
7543PD-R/L	PT65Aオネジ	4列
7563PD-R/L	PT80Aオネジ	6列
7583PD-R/L	PT80Aオネジ	8列

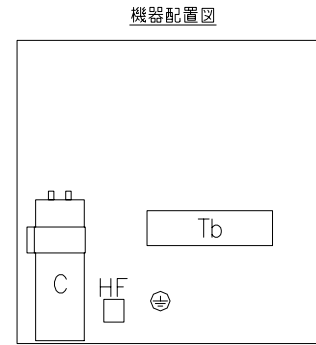
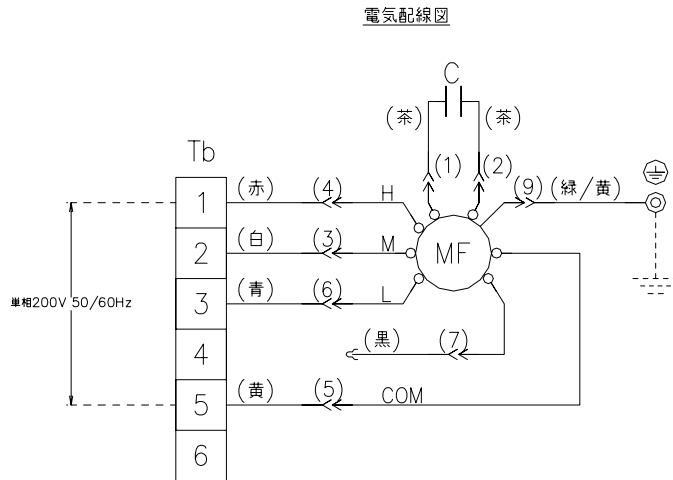


4. 配線図



4-1. 天吊ダクト形

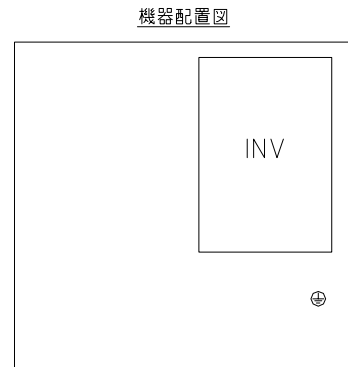
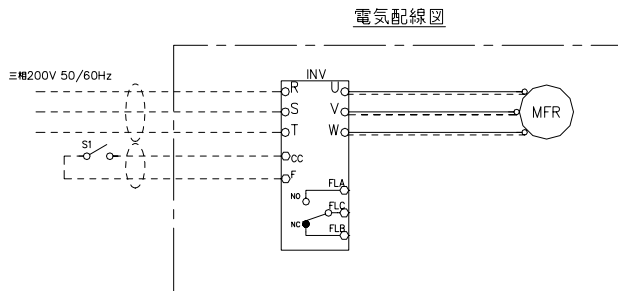
RAA-0332PC-L/R、0432PC-L/R、0532PC-L/R



記号	名称
C	キャパシタ
HF, ←←	コネクタ
MF	ファンモータ
Tb	ターミナルブロック

注、送風機はモータ直結駆動です。所要送風量、機外静圧の条件によって、高速(H)、中速(M)、低速(L)のいずれかを選択して結線してください。

RAA-0833PC-L/R、1233PC-L/R



注1、インバータ(INV)の回、開を閉じることにより、室内ファンモータ(MFR)の運転を行なうことができます。
 2、ファンモータが逆回転する場合は、インバータ(INV)2次側(U, V, W)の2相を入れ替えてください。

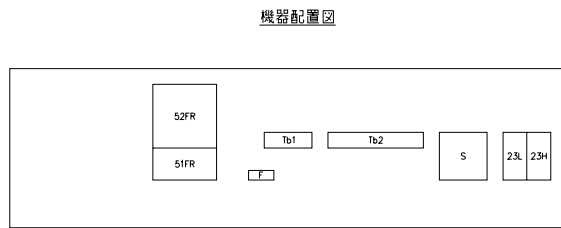
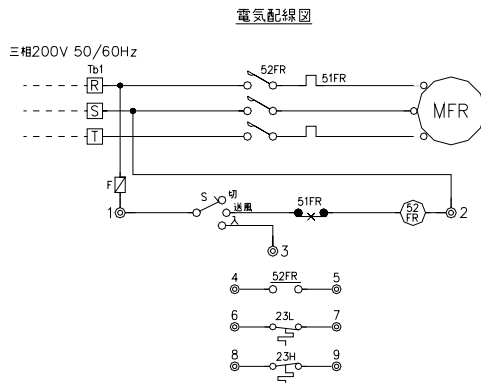
記号説明

記号	名称
INV	室内ファンモータ用インバータ
MFR	室内ファンモータ
NO/NC	正常時開/正常時閉
S1	速方用 運転一時止スイッチ(現場手配品)
○	端子
—	盤内結線
----	盤外結線
- - - -	現場結線



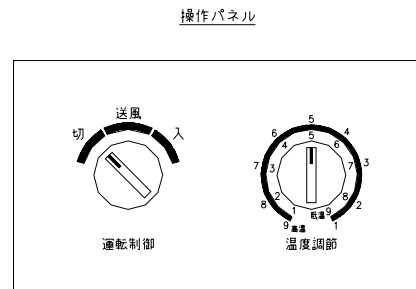
4-2. 床置直吹形

RAA-0833PP-L/R、1233PP-L/R
0843PPG-L/R、1243PPG-L/R



記号説明

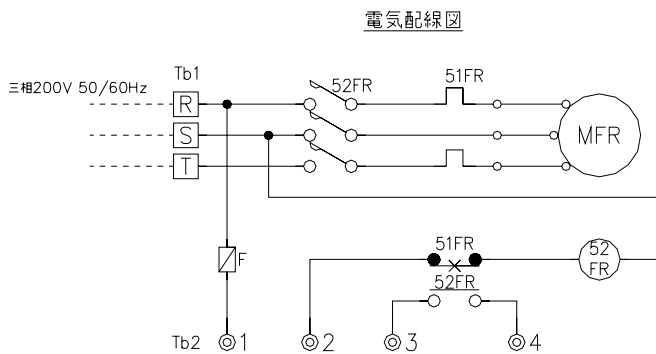
記号	名称
23H	サーモスタット(暖房)
23L	サーモスタット(冷房)
51FR	オーバロード
52FR	室内ファンリレ
F	ヒューズ
MFR	室内ファンモータ
S	スイッチ
Tb	ターミナルブロック
◎	操作回路用ターミナル
—	工場配線
----	現場配線



注、温度調節の数値の温度の目安は取扱説明書を参照下さい。

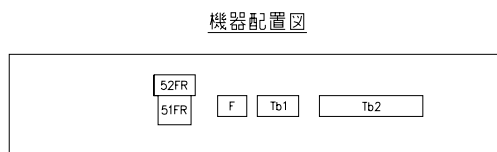
4-3. 床置ダクト形

RAA-0833PD-L/R、1233PD-L/R
0843PDG-L/R、1243PDG-L/R



記号説明

記号	名称
51FR	送風機モータ過電流継電器
52FR	送風機モータ電磁接触器
F	ヒューズ
MFR	送風機モータ
Tb	ターミナルブロック
—	工場配線
----	現場配線

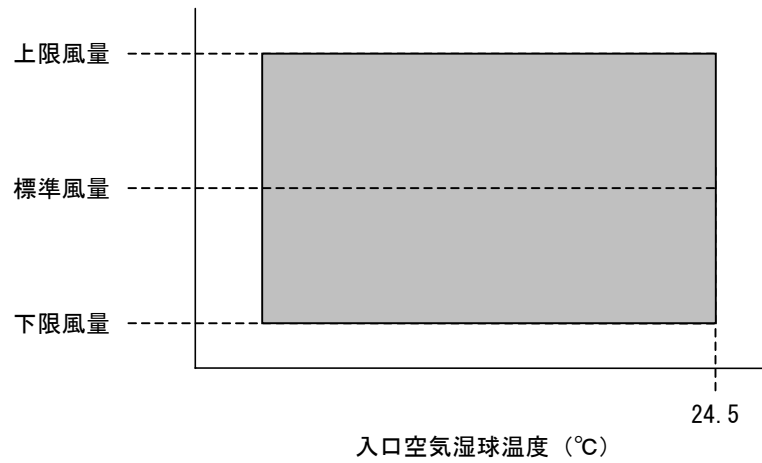


5. 使用範囲

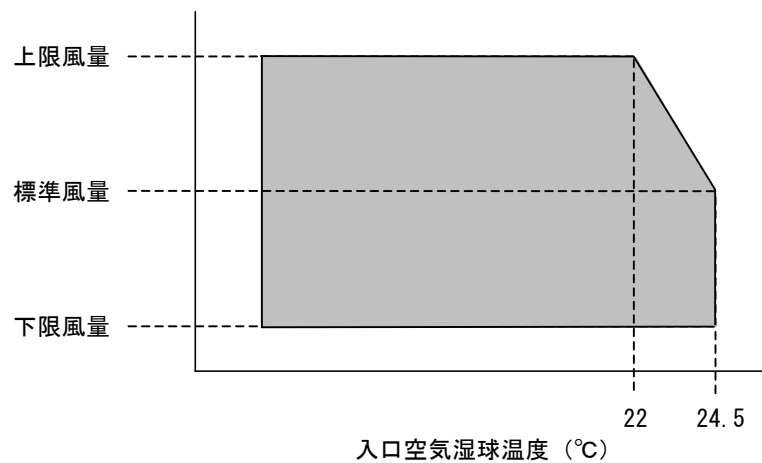


5-1. 冷房運転時

RAA-0332、0432、0532、0833、0843、1233、1243形



RAA-16*2、20*2、24*2、28*2、31*2、34*2、
44*2、47*2、55*3、75*3形



5-2. 暖房運転時

出口空気温度60°C以下で運転してください。

暖房能力表中空欄部は、出口空気温度が60°Cを超えるため使用できません。

6. 能力表



6-1. 天吊ダクト形 (標準タイプ)

RAA-0332PC-R/L 冷房			冷房能力 (kW)					
風量 (m ³ /min)	冷水流量 (L/min)	入口空気(°C) 乾球/湿球	冷房能力 (kW)	冷水入口水温(°C)				
				5	6	7	8	9
20	15	25/17	全能力	7.17	6.61	6.04	5.75	5.42
			顕熱能力	6.50	6.26	6.03	5.75	5.42
		27/19	全能力	8.58	8.01	7.44	6.85	6.26
			顕熱能力	6.84	6.61	6.38	6.15	5.92
	29/22	全能力	10.8	10.2	9.66	9.07	8.46	
		顕熱能力	6.79	6.57	6.36	6.14	5.93	
	29	25/17	全能力	8.86	8.18	7.49	6.79	6.07
			顕熱能力	7.24	6.94	6.64	6.34	6.04
		27/19	全能力	10.7	10.0	9.28	8.56	7.84
			顕熱能力	7.71	7.41	7.11	6.82	6.53
	29/22	全能力	13.6	12.9	12.2	11.4	10.7	
		顕熱能力	7.87	7.59	7.30	7.02	6.73	
45	25/17	全能力	9.72	8.99	8.22	7.45	6.67	
		顕熱能力	7.63	7.29	6.96	6.62	6.29	
	27/19	全能力	11.7	11.0	10.2	9.42	8.64	
		顕熱能力	8.16	7.83	7.51	7.18	6.86	
29/22	全能力	15.0	14.2	13.4	12.6	11.8		
	顕熱能力	8.45	8.13	7.81	7.49	7.17		
24	15	25/17	全能力	7.62	7.13	6.75	6.39	6.02
			顕熱能力	7.28	7.13	6.75	6.39	6.02
		27/19	全能力	9.10	8.48	7.88	7.26	6.76
			顕熱能力	7.61	7.38	7.14	6.90	6.76
	29/22	全能力	11.5	10.8	10.2	9.57	8.94	
		顕熱能力	7.49	7.27	7.04	6.83	6.60	
	29	25/17	全能力	9.64	8.89	8.14	7.37	6.76
			顕熱能力	8.15	7.82	7.50	7.17	6.76
		27/19	全能力	11.6	10.8	10.0	9.28	8.49
			顕熱能力	8.63	8.31	7.99	7.68	7.37
	29/22	全能力	14.7	14.0	13.2	12.4	11.5	
		顕熱能力	8.74	8.42	8.12	7.82	7.52	
45	25/17	全能力	10.7	9.89	9.04	8.21	7.34	
		顕熱能力	8.62	8.25	7.88	7.52	7.16	
	27/19	全能力	12.9	12.0	11.2	10.3	9.48	
		顕熱能力	9.20	8.84	8.47	8.11	7.77	
29/22	全能力	16.4	15.6	14.7	13.8	13.0		
	顕熱能力	9.43	9.09	8.73	8.39	8.05		
28	15	25/17	全能力	8.12	7.73	7.33	6.94	6.54
			顕熱能力	8.12	7.73	7.33	6.94	6.54
		27/19	全能力	9.52	8.88	8.23	7.74	7.35
			顕熱能力	8.34	8.08	7.83	7.74	7.35
	29/22	全能力	12.0	11.3	10.6	10.0	9.31	
		顕熱能力	8.14	7.91	7.68	7.45	7.22	
	29	25/17	全能力	10.3	9.49	8.67	7.92	7.47
			顕熱能力	8.98	8.63	8.29	7.92	7.47
		27/19	全能力	12.3	11.5	10.7	9.88	9.03
			顕熱能力	9.48	9.15	8.81	8.48	8.15
	29/22	全能力	15.7	14.8	14.0	13.1	12.3	
		顕熱能力	9.51	9.20	8.88	8.56	8.25	
45	25/17	全能力	11.5	10.6	9.75	8.83	7.87	
		顕熱能力	9.52	9.13	8.74	8.36	7.87	
	27/19	全能力	13.9	13.0	12.1	11.1	10.2	
		顕熱能力	10.1	9.74	9.36	8.98	8.60	
29/22	全能力	17.7	16.7	15.8	14.9	13.9		
	顕熱能力	10.3	9.94	9.58	9.21	8.85		

RAA-0332PC-R/L 暖房			暖房能力 (kW)				
風量 (m ³ /min)	温水流量 (L/min)	入口空気温度 (°C)	温水入口温度(°C)				
			45	50	60	70	80
20	15	15	9.80	11.4	14.6	17.8	
			18	8.81	10.4	13.6	16.8
		20	8.15	9.78	13.0	16.2	
			24	6.84	8.46	11.7	14.9
	29	15	10.7	12.4	15.8	19.2	
			18	9.60	11.3	14.8	18.1
		20	8.89	10.6	14.0	17.4	
			24	7.46	9.20	12.6	16.0
	45	15	11.0	12.8	16.3	19.7	
			18	9.93	11.7	15.2	18.6
		20	9.19	11.0	14.5	17.9	
			24	7.71	9.50	13.0	
24	15	11.0	12.8	16.4	20.1	23.7	
		18	9.85	11.7	15.3	19.0	22.5
		20	9.12	11.0	14.6	18.2	
		24	7.65	9.48	13.1	16.8	
28	15	12.2	14.1	18.1	21.9		
		18	10.9	12.9	16.8	20.7	
		20	10.1	12.1	16.0	19.9	
		24	8.48	10.5	14.4	18.3	
24	29	7.26	9.26	13.2	17.1		
		15	12.7	14.7	18.8	22.7	
		18	11.4	13.4	17.5	21.4	
		20	10.5	12.6	16.6	20.6	
28	15	8.83	10.9	15.0	18.9		
		24	7.56	9.63	13.7	17.7	
		15	12.0	14.0	18.0	22.0	26.0
		18	10.8	12.8	16.8	20.8	24.8
28	29	9.96	12.0	16.0	20.0	24.0	
		24	8.36	10.4	14.4	18.4	22.4
		27	7.16	9.17	13.2	17.2	
		15	13.5	15.7	20.1	24.5	
28	45	12.1	14.4	18.8	23.1		
		20	11.2	13.4	17.9	22.2	
		24	9.41	11.6	16.0	20.4	
		27	8.06	10.3	14.7	19.0	
28	45	14.1	16.4	21.0	25.5		
		18	12.7	15.0	19.6	24.1	
		20	11.8	14.1	18.6	23.1	
		24	9.87	12.2	16.8	21.2	
28	45	8.45	10.8	15.3	19.8		

*空欄部は、出口空気温度が60°Cを超えるため使用出来ません



RAA-0432PC-R/L 冷房			冷房能力 (kW)					
風量 (m ³ /min)	冷水流量 (L/min)	入口空気(°C) 乾球/湿球	冷房能力 (kW)	冷水入口水温(°C)				
				5	6	7	8	9
27	20	25/17	全能力	9.90	9.13	8.35	7.92	7.46
			顕熱能力	8.99	8.66	8.35	7.92	7.46
		27/19	全能力	11.9	11.1	10.3	9.47	8.65
			顕熱能力	9.46	9.14	8.82	8.51	8.19
		29/22	全能力	15.0	14.2	13.4	12.5	11.7
			顕熱能力	9.39	9.10	8.80	8.50	8.21
	40	25/17	全能力	12.4	11.4	10.4	9.47	8.49
			顕熱能力	10.1	9.64	9.23	8.82	8.40
		27/19	全能力	14.9	13.9	12.9	11.9	10.9
			顕熱能力	10.7	10.3	9.91	9.50	9.09
		29/22	全能力	19.0	18.0	17.0	16.0	14.9
			顕熱能力	11.0	10.6	10.2	9.77	9.38
60	25/17	全能力	13.5	12.4	11.4	10.3	9.26	
		顕熱能力	10.6	10.1	9.64	9.19	8.73	
	27/19	全能力	16.2	15.2	14.1	13.1	12.0	
		顕熱能力	11.3	10.9	10.4	9.95	9.50	
	29/22	全能力	20.7	19.7	18.6	17.5	16.4	
		顕熱能力	11.7	11.3	10.8	10.4	9.93	
32	20	25/17	全能力	10.5	9.66	9.25	8.73	8.23
			顕熱能力	9.99	9.65	9.25	8.73	8.23
		27/19	全能力	12.5	11.7	10.8	9.98	9.25
			顕熱能力	10.5	10.1	9.80	9.46	9.25
		29/22	全能力	15.8	14.9	14.1	13.2	12.3
			顕熱能力	10.3	9.99	9.68	9.37	9.07
	40	25/17	全能力	13.4	12.3	11.3	10.2	9.28
			顕熱能力	11.2	10.8	10.3	9.90	9.28
		27/19	全能力	16.1	15.0	14.0	12.9	11.8
			顕熱能力	11.9	11.5	11.0	10.6	10.2
		29/22	全能力	20.4	19.4	18.3	17.2	16.1
			顕熱能力	12.1	11.7	11.2	10.8	10.4
	60	25/17	全能力	14.7	13.6	12.5	11.3	10.1
			顕熱能力	11.8	11.3	10.8	10.3	9.83
		27/19	全能力	17.7	16.6	15.4	14.2	13.0
			顕熱能力	12.6	12.1	11.6	11.2	10.7
		29/22	全能力	22.6	21.5	20.3	19.1	17.8
			顕熱能力	13.0	12.5	12.0	11.5	11.1
37	20	25/17	全能力	11.0	10.5	9.97	9.43	8.89
			顕熱能力	10.9	10.5	9.97	9.43	8.89
		27/19	全能力	13.1	12.2	11.3	10.4	9.99
			顕熱能力	11.4	11.0	10.7	10.4	9.99
		29/22	全能力	16.4	15.5	14.6	13.7	12.8
			顕熱能力	11.1	10.8	10.5	10.2	9.85
	40	25/17	全能力	14.2	13.2	12.0	10.8	10.2
			顕熱能力	12.3	11.8	11.4	10.8	10.2
		27/19	全能力	17.1	15.9	14.8	13.7	12.5
			顕熱能力	13.0	12.6	12.1	11.6	11.2
		29/22	全能力	21.7	20.5	19.4	18.2	17.0
			顕熱能力	13.1	12.7	12.2	11.8	11.3
	60	25/17	全能力	15.8	14.6	13.4	12.1	10.7
			顕熱能力	13.0	12.5	11.9	11.4	10.7
		27/19	全能力	19.0	17.8	16.5	15.3	14.0
			顕熱能力	13.8	13.3	12.8	12.3	11.8
		29/22	全能力	24.2	22.9	21.7	20.4	19.0
			顕熱能力	14.1	13.6	13.1	12.6	12.1

RAA-0432PC-R/L 暖房			暖房能力 (kW)						
風量 (m ³ /min)	温水流量 (L/min)	入口空気温度 (°C)	温水入口温度(°C)						
			45	50	60	70	80		
27	20	15	13.5	15.8	20.2	24.6			
			12.2	14.4	18.8	23.3			
		18	11.2	13.5	18.0	22.4			
			9.44	11.7	16.1	20.5			
		24	8.08	10.3	14.8	19.2			
			15	14.8	17.2	22.0	26.6		
	40	15	13.3	15.7	20.5	25.1			
			12.3	14.7	19.5	24.1			
		18	10.3	12.8	17.5	22.2			
			8.85	11.3	16.0	20.7			
		24	15.3	17.7	22.6	27.3			
			13.7	16.2	21.0	25.8			
	60	15	12.7	15.2	20.0	24.8			
			10.7	13.1	18.0				
		18	9.13	11.6	16.5				
			15	15.0	17.5	22.5	27.5	32.4	
		32	20	18	13.5	16.0	21.0	26.0	30.9
				20	12.5	15.0	20.0	25.0	29.9
24	10.5			13.0	18.0	22.9			
27	8.97			11.5	16.5	21.4			
15	16.7			19.4	24.8	30.2			
	18			15.0	17.8	23.2	28.5		
40	15	13.9	16.6	22.0	27.4				
		11.6	14.4	19.8	25.1				
	18	9.98	12.7	18.1	23.5				
		15	17.3	20.1	25.7	31.1			
	18	15.6	18.4	23.9	29.4				
		20	14.4	17.2	22.8	28.2			
37	20	24	12.1	14.9	20.5	25.9			
		27	10.4	13.2	18.8	24.2			
		15	16.3	19.0	24.6	30.0	35.5		
			14.7	17.4	22.9	28.4	33.8		
		18	13.6	16.3	21.8	27.3	32.7		
			11.4	14.1	19.6	25.1	30.5		
40	15	9.75	12.5	18.0	23.4				
		18.4	21.5	27.5	33.4				
	18	16.6	19.6	25.6	31.6				
		20	15.3	18.4	24.4	30.3			
	24	12.8	15.9	21.9	27.9				
		11.0	14.0	20.1	26.0				
60	15	19.2	22.4	28.6	34.7				
		18	17.3	20.4	26.6	32.7			
	20	16.0	19.1	25.4	31.4				
		13.4	16.6	22.8	28.9				
	24	11.5	14.6	20.9	27.0				

*空欄部は、出口空気温度が60°Cを超えるため使用出来ません



RAA-0532PC-R/L 冷房			冷房能力 (kW)					
風量 (m ³ /min)	冷水流量 (L/min)	入口空気(°C) 乾球/湿球	冷房能力 (kW)	冷水入口水温(°C)				
				5	6	7	8	9
34	25	25/17	全能力	12.2	11.3	10.3	9.54	8.98
			顕熱能力	10.8	10.4	9.98	9.54	8.98
		27/19	全能力	14.6	13.6	12.7	11.7	10.7
			顕熱能力	11.4	11.0	10.6	10.2	9.81
		29/22	全能力	18.5	17.5	16.5	15.5	14.5
			顕熱能力	11.4	11.0	10.6	10.2	9.87
	49	25/17	全能力	15.0	13.8	12.7	11.5	10.3
			顕熱能力	12.0	11.5	11.0	10.5	9.98
		27/19	全能力	18.1	16.9	15.7	14.5	13.3
			顕熱能力	12.8	12.3	11.8	11.3	10.8
		29/22	全能力	23.0	21.8	20.6	19.4	18.1
			顕熱能力	13.2	12.7	12.2	11.7	11.2
75	25/17	全能力	16.3	15.0	13.8	12.5	11.2	
		顕熱能力	12.6	12.0	11.5	10.9	10.4	
	27/19	全能力	19.6	18.4	17.1	15.8	14.5	
		顕熱能力	13.5	13.0	12.4	11.9	11.3	
	29/22	全能力	25.1	23.8	22.6	21.2	19.9	
		顕熱能力	14.1	13.5	13.0	12.4	11.9	
40	25	25/17	全能力	13.0	11.9	11.1	10.5	9.91
			顕熱能力	12.0	11.5	11.1	10.5	9.91
		27/19	全能力	15.5	14.4	13.4	12.4	11.3
			顕熱能力	12.5	12.1	11.7	11.3	10.9
		29/22	全能力	19.5	18.5	17.4	16.3	15.2
			顕熱能力	12.4	12.0	11.6	11.2	10.8
	49	25/17	全能力	16.2	15.0	13.7	12.4	11.0
			顕熱能力	13.4	12.8	12.3	11.7	11.0
		27/19	全能力	19.5	18.2	17.0	15.7	14.3
			顕熱能力	14.2	13.7	13.1	12.6	12.1
		29/22	全能力	24.8	23.6	22.2	20.9	19.5
			顕熱能力	14.5	14.0	13.4	12.9	12.4
	75	25/17	全能力	17.8	16.4	15.0	13.6	12.2
			顕熱能力	14.1	13.5	12.8	12.2	11.6
		27/19	全能力	21.4	20.1	18.7	17.2	15.8
			顕熱能力	15.1	14.5	13.8	13.2	12.7
		29/22	全能力	27.4	26.0	24.5	23.1	21.6
			顕熱能力	15.5	15.0	14.4	13.8	13.2
55	25	25/17	全能力	14.6	13.9	13.2	12.5	11.8
			顕熱能力	14.6	13.9	13.2	12.5	11.8
		27/19	全能力	17.0	15.8	14.6	14.0	13.2
			顕熱能力	15.1	14.6	14.2	14.0	13.2
		29/22	全能力	21.3	20.1	18.9	17.7	16.5
			顕熱能力	14.7	14.3	13.8	13.4	13.0
	49	25/17	全能力	18.6	17.2	15.7	14.4	13.5
			顕熱能力	16.3	15.7	15.1	14.4	13.5
		27/19	全能力	22.3	20.8	19.3	17.8	16.3
			顕熱能力	17.2	16.6	16.0	15.4	14.8
		29/22	全能力	28.3	26.8	25.2	23.7	22.1
			顕熱能力	17.3	16.7	16.1	15.6	15.0
	75	25/17	全能力	20.8	19.2	17.6	16.0	14.3
			顕熱能力	17.3	16.6	15.9	15.2	14.3
		27/19	全能力	25.1	23.4	21.8	20.1	18.4
			顕熱能力	18.4	17.7	17.0	16.3	15.6
		29/22	全能力	31.9	30.2	28.5	26.8	25.0
			顕熱能力	18.7	18.0	17.4	16.7	16.0

RAA-0532PC-R/L 暖房			暖房能力 (kW)					
風量 (m ³ /min)	温水流量 (L/min)	入口空気温度 (°C)	温水入口温度(°C)					
			45	50	60	70	80	
34	25	15	16.8	19.6	25.1	30.5		
			18	15.1	17.9	23.4	28.8	
		20	14.0	16.8	22.3	27.7		
			24	11.8	14.5	20.0	25.4	
		27	10.1	12.8	18.3	23.8		
			15	18.2	21.2	27.0	32.6	
	49	18	16.4	19.3	25.1	30.8		
			20	15.2	18.1	23.9	29.6	
		24	12.7	15.7	21.5	27.2		
			27	10.9	13.9	19.7		
		15	18.8	21.8	27.7	33.4		
			18	16.9	19.9	25.8	31.6	
	75	20	15.6	18.6	24.6	30.3		
			24	13.1	16.1	22.1		
		27	11.2	14.3	20.2			
			15	18.6	21.8	27.9	34.0	40.0
		25	18	16.8	19.9	26.0	32.1	
				20	15.5	18.6	24.8	30.9
24	13.0		16.1	22.3	28.4			
	27		11.2	14.2	20.4	26.5		
15	20.5		23.8	30.4	36.9			
	18		18.4	21.8	28.4	34.8		
49	20	17.1	20.4	27.0	33.5			
		24	14.3	17.7	24.3	30.8		
	27	12.2	15.6	22.2	28.7			
		15	21.2	24.7	31.4	38.0		
	18	19.1	22.5	29.3	35.8			
		20	17.7	21.1	27.9	34.5		
75	24	14.8	18.3	25.0	31.7			
		27	12.7	16.1	22.9	29.6		
	15	22.4	26.2	33.7	41.3	48.8		
		18	20.2	23.9	31.5	39.0	46.5	
	20	18.7	22.4	30.0	37.5	44.9		
		24	15.7	19.4	26.9	34.4	41.9	
27	13.4	17.2	24.7	32.2	39.6			
	15	25.4	29.6	38.0	46.2	54.3		
49	18	22.9	27.1	35.4	43.6			
		20	21.2	25.4	33.7	41.9		
	24	17.8	22.0	30.3	38.5			
		27	15.2	19.4	27.7	36.0		
	15	26.7	31.0	39.8	48.2			
		18	24.0	28.4	37.0	45.5		
75	20	22.2	26.6	35.2	43.7			
		24	18.6	23.0	31.6	40.1		
	27	15.9	20.3	29.0	37.5			

*空欄部は、出口空気温度が60°Cを超えるため使用出来ません。



RAA-0833PC-R/L 冷房			冷房能力 (kW)							
風量 (m ³ /min)	冷水流量 (L/min)	入口空気(°C) 乾球/湿球	冷房能力 (kW)	冷水入口水温(°C)						
				5	6	7	8	9		
50	40	25/17	全能力	18.0	16.5	15.1	14.4	13.6		
			顕熱能力	15.9	15.3	14.7	14.4	13.6		
		27/19	全能力	21.5	20.1	18.6	17.2	15.7		
			顕熱能力	16.7	16.2	15.6	15.0	14.4		
			29/22	全能力	27.1	25.7	24.2	22.7	21.2	
				顕熱能力	16.7	16.1	15.6	15.0	14.5	
	75	25/17	全能力	22.1	20.4	18.6	16.9	15.1		
			顕熱能力	17.7	17.0	16.2	15.4	14.7		
		27/19	全能力	26.6	24.8	23.1	21.3	19.5		
			顕熱能力	18.9	18.2	17.4	16.7	15.9		
			29/22	全能力	33.8	32.0	30.2	28.4	26.6	
				顕熱能力	19.3	18.6	17.9	17.2	16.5	
110	25/17	全能力	24.0	22.2	20.3	18.4	16.5			
		顕熱能力	18.6	17.8	16.9	16.1	15.3			
	27/19	全能力	28.9	27.0	25.2	23.3	21.3			
		顕熱能力	20.0	19.1	18.3	17.5	16.7			
		29/22	全能力	36.9	35.1	33.2	31.2	29.2		
			顕熱能力	20.7	19.9	19.1	18.3	17.5		
65	40	25/17	全能力	19.6	18.8	17.8	16.8	15.9		
			顕熱能力	18.8	18.8	17.8	16.8	15.9		
		27/19	全能力	23.4	21.8	20.2	18.6	17.8		
			顕熱能力	19.7	19.0	18.4	17.8	17.8		
			29/22	全能力	29.4	27.8	26.2	24.6	22.9	
				顕熱能力	19.3	18.7	18.2	17.6	17.0	
	75	25/17	全能力	25.0	23.1	21.1	19.1	17.8		
			顕熱能力	21.1	20.3	19.4	18.6	17.8		
		27/19	全能力	29.9	28.0	26.0	24.0	22.0		
			顕熱能力	22.4	21.5	20.7	19.9	19.1		
			29/22	全能力	38.0	36.0	34.0	31.9	29.8	
				顕熱能力	22.6	21.8	21.0	20.2	19.4	
	110	25/17	全能力	27.6	25.6	23.4	21.2	18.9		
			顕熱能力	22.3	21.4	20.4	19.5	18.5		
		27/19	全能力	33.2	31.1	28.9	26.7	24.5		
			顕熱能力	23.8	22.8	21.9	21.0	20.1		
			29/22	全能力	42.3	40.2	37.9	35.6	33.3	
				顕熱能力	24.4	23.4	22.5	21.7	20.8	
	90	40	25/17	全能力	23.4	22.3	21.2	20.0	18.8	
				顕熱能力	23.4	22.3	21.2	20.0	18.8	
			27/19	全能力	25.5	23.7	23.5	22.4	21.2	
				顕熱能力	24.0	23.3	23.5	22.4	21.2	
				29/22	全能力	31.8	30.1	28.3	26.5	24.7
					顕熱能力	23.1	22.5	21.9	21.3	20.7
75		25/17	全能力	28.4	26.2	24.7	23.3	21.9		
			顕熱能力	26.0	25.1	24.7	23.3	21.9		
		27/19	全能力	34.0	31.7	29.4	27.1	24.8		
			顕熱能力	27.3	26.4	25.5	24.6	23.7		
			29/22	全能力	42.9	40.6	38.2	35.9	33.5	
				顕熱能力	27.1	26.3	25.4	24.6	23.7	
110		25/17	全能力	32.1	29.6	27.1	24.6	23.3		
			顕熱能力	27.7	26.6	25.5	24.4	23.3		
		27/19	全能力	38.6	36.0	33.5	30.9	28.2		
			顕熱能力	29.2	28.2	27.1	26.1	25.1		
			29/22	全能力	48.9	46.3	43.7	41.0	38.3	
				顕熱能力	29.4	28.4	27.4	26.4	25.4	

RAA-0833PC-R/L 暖房			暖房能力 (kW)						
風量 (m ³ /min)	温水流量 (L/min)	入口空気温度 (°C)	温水入口温度(°C)						
			45	50	60	70	80		
50	40	15	24.3	28.3	36.2	43.9			
			18	21.9	25.9	33.7	41.4		
		20	20.2	24.2	32.1	39.8			
			24	17.0	21.0	28.9			
			27	14.6	18.6	26.5			
			15	26.3	30.5	38.7			
	75	18	23.6	27.8	36.1				
			20	21.9	26.1	34.4			
		24	18.3	22.6	30.9				
			27	15.7	20.0	28.3			
			110	15	27.0	31.2	39.6		
					18	24.3	28.5	36.9	
	20	22.5		26.8	35.2				
		24		18.9	23.2	31.6			
		27		16.2	20.5	29.0			
		65		40	15	28.8	33.6	43.1	52.5
	18		25.9			30.7	40.2	49.6	
	20		24.0		28.8	38.3	47.7		
			24		20.1	24.9	34.4	43.8	
			27		17.2	22.0	31.5	41.0	
			15		31.9	37.1	47.3	57.3	
	75		18	28.7	33.9	44.1	54.1		
				20	26.6	31.8	42.0	52.0	
			24	22.3	27.5	37.8			
27				19.1	24.3	34.6			
110				15	33.1	38.4	48.9	59.0	
					18	29.8	35.1	45.6	
	20	27.6	32.9	43.4					
		24	23.1	28.5	39.0				
		27	19.8	25.2	35.7				
		90	40	15	34.5	40.4	52.2	63.9	75.5
18	31.1				36.9	48.6	60.4	72.0	
20	28.8			34.6	46.3	58.0	69.6		
	24			24.2	30.0	41.6	53.3	64.9	
	27			20.7	26.5	38.2	49.8		
	15			39.8	46.3	59.4	72.2		
75	18		35.7	42.3	55.4	68.2			
			20	33.1	39.6	52.7	65.6		
	24		27.8	34.3	47.4	60.3			
			27	23.8	30.3	43.4	56.3		
			110	15	41.9	48.8	62.3	75.6	
					18	37.7	44.5	58.1	71.4
20	34.9	41.7		55.3	68.6				
	24	29.2		36.1	49.7	63.0			
	27	25.0		31.9	45.5	58.8			

*空欄部は、出口空気温度が60°Cを超えるため使用出来ません。



RAA-1233PC-R/L 冷房			冷房能力 (kW)					
風量 (m ³ /min)	冷水流量 (L/min)	入口空気(°C) 乾球/湿球	冷房能力 (kW)	冷水入口水温(°C)				
				5	6	7	8	9
70	50	25/17	全能力	23.6	21.8	19.9	19.0	17.9
			顕熱能力	21.0	20.2	19.4	19.0	17.9
		27/19	全能力	28.2	26.4	24.5	22.6	20.6
			顕熱能力	22.0	21.3	20.5	19.7	19.0
	29/22	全能力	35.6	33.7	31.7	29.8	27.8	
		顕熱能力	22.0	21.2	20.5	19.8	19.1	
	97	25/17	全能力	29.4	27.1	24.8	22.4	20.1
			顕熱能力	23.5	22.5	21.5	20.5	19.5
		27/19	全能力	35.3	33.0	30.7	28.4	25.9
			顕熱能力	25.1	24.1	23.1	22.1	21.1
	29/22	全能力	45.0	42.6	40.3	37.8	35.4	
		顕熱能力	25.7	24.7	23.8	22.8	21.9	
150	25/17	全能力	32.2	29.6	27.2	24.6	22.1	
		顕熱能力	24.8	23.6	22.5	21.4	20.3	
	27/19	全能力	38.7	36.3	33.7	31.1	28.6	
		顕熱能力	26.6	25.5	24.4	23.2	22.2	
29/22	全能力	49.5	47.0	44.4	41.8	39.1		
	顕熱能力	27.6	26.5	25.5	24.4	23.3		
87	50	25/17	全能力	25.4	23.4	22.9	21.7	20.4
			顕熱能力	24.1	23.2	22.9	21.7	20.4
		27/19	全能力	30.3	28.3	26.2	24.1	22.0
			顕熱能力	25.2	24.4	23.6	22.8	22.0
	29/22	全能力	38.0	36.0	33.9	31.8	29.6	
		顕熱能力	24.7	24.0	23.2	22.5	21.7	
	97	25/17	全能力	32.6	30.1	27.6	24.9	23.0
			顕熱能力	27.2	26.1	24.9	23.9	23.0
		27/19	全能力	39.1	36.6	34.0	31.4	28.6
			顕熱能力	28.8	27.8	26.6	25.6	24.5
	29/22	全能力	49.7	47.0	44.4	41.7	39.0	
		顕熱能力	29.2	28.2	27.1	26.1	25.1	
150	25/17	全能力	36.2	33.4	30.7	27.8	24.9	
		顕熱能力	28.8	27.6	26.3	25.1	23.8	
	27/19	全能力	43.6	40.8	38.0	35.1	32.1	
		顕熱能力	30.8	29.6	28.3	27.1	25.9	
29/22	全能力	55.6	52.7	49.9	46.9	43.8		
	顕熱能力	31.7	30.5	29.3	28.1	26.9		
125	50	25/17	全能力	30.8	29.3	27.8	26.2	24.7
			顕熱能力	30.8	29.3	27.8	26.2	24.7
		27/19	全能力	33.2	31.0	30.8	29.4	27.8
			顕熱能力	31.4	30.5	30.8	29.4	27.8
	29/22	全能力	41.5	39.2	36.9	34.6	32.2	
		顕熱能力	30.2	29.4	28.6	27.8	27.0	
	97	25/17	全能力	37.7	34.7	32.6	30.8	29.0
			顕熱能力	34.3	33.0	32.6	30.8	29.0
		27/19	全能力	45.2	42.1	39.1	36.0	32.9
			顕熱能力	36.0	34.8	33.6	32.4	31.2
	29/22	全能力	57.0	54.0	50.8	47.6	44.4	
		顕熱能力	35.8	34.7	33.5	32.4	31.2	
150	25/17	全能力	43.1	39.8	36.4	33.0	30.9	
		顕熱能力	36.7	35.2	33.8	32.3	30.9	
	27/19	全能力	51.8	48.4	45.0	41.5	37.9	
		顕熱能力	38.8	37.4	36.0	34.6	33.2	
29/22	全能力	65.7	62.2	58.8	55.1	51.5		
	顕熱能力	39.2	37.8	36.4	35.1	33.8		

RAA-1233PC-R/L 暖房			暖房能力 (kW)					
風量 (m ³ /min)	温水流量 (L/min)	入口空気温度 (°C)	暖房能力 (kW)	温水入口温度(°C)				
				45	50	60	70	80
70	50	15	全能力	32.9	38.3	48.9	59.2	
			顕熱能力	29.6	35.0	45.6	56.0	
		18	全能力	27.4	32.8	43.4	53.8	
			顕熱能力	23.0	28.4	39.0	49.4	
	20	全能力	19.7	25.1	35.7			
		顕熱能力	15.0	21.2	27.8			
	97	15	全能力	35.6	41.3	52.4		
			顕熱能力	32.0	37.7	48.9		
		18	全能力	29.6	35.4	46.6		
			顕熱能力	24.9	30.6	41.9		
	20	全能力	21.3	27.1	38.3			
		顕熱能力	15.0	21.2	27.8			
150	15	全能力	36.7	42.5	53.8			
		顕熱能力	33.0	38.8	50.1			
	18	全能力	30.5	36.4	47.7			
		顕熱能力	25.6	31.5	42.9			
20	全能力	21.9	27.9	39.3				
	顕熱能力	15.0	21.2	27.8				
87	50	15	全能力	37.8	44.1	56.5	68.8	
			顕熱能力	34.0	40.3	52.7	65.0	
		18	全能力	31.5	37.8	50.2	62.4	
			顕熱能力	26.4	32.7	45.1	57.4	
	20	全能力	22.6	28.9	41.3	53.6		
		顕熱能力	15.0	21.2	27.8			
	97	15	全能力	41.9	48.7	62.0	75.0	
			顕熱能力	37.7	44.5	57.8	70.8	
		18	全能力	34.9	41.7	55.0	68.1	
			顕熱能力	29.3	36.1	49.5		
	20	全能力	25.1	31.9	45.3			
		顕熱能力	15.0	21.2	27.8			
150	15	全能力	43.5	50.5	64.1			
		顕熱能力	39.1	46.1	59.8			
	18	全能力	36.2	43.2	56.9			
		顕熱能力	30.4	37.4	51.2			
20	全能力	26.0	33.1	46.9				
	顕熱能力	15.0	21.2	27.8				
125	50	15	全能力	46.3	54.2	69.8	85.4	101
			顕熱能力	41.7	49.5	65.1	80.7	96.2
		18	全能力	38.6	46.4	62.0	77.6	93.1
			顕熱能力	32.4	40.2	55.8	71.3	86.8
	20	全能力	27.8	35.5	51.1	66.6		
		顕熱能力	15.0	21.2	27.8			
	97	15	全能力	53.7	62.5	80.0	97.3	
			顕熱能力	48.2	57.1	74.6	91.9	
		18	全能力	44.6	53.5	71.0	88.3	
			顕熱能力	37.5	46.3	63.9	81.2	
	20	全能力	32.1	40.9	58.5	75.8		
		顕熱能力	15.0	21.2	27.8			
150	15	全能力	56.8	66.0	84.2	102		
		顕熱能力	51.0	60.3	78.6	96.4		
	18	全能力	47.2	56.5	74.8	92.7		
		顕熱能力	39.6	48.9	67.2	85.2		
20	全能力	33.9	43.2	61.6	79.5			
	顕熱能力	15.0	21.2	27.8				

*空欄部は、出口空気温度が60°Cを超えるため使用出来ません。



RAA-1632PC-R 冷房			冷房能力 (kW)					
風量 (m ³ /min)	冷水流量 (L/min)	入口空気(°C) 乾球/湿球	冷房能力 (kW)	冷水入口水温(°C)				
				5	6	7	8	9
96	75	25/17	全能力	34.1	31.4	28.7	26.4	24.9
			顕熱能力	29.5	28.3	27.2	26.4	24.9
		27/19	全能力	40.8	38.1	35.4	32.6	29.8
			顕熱能力	31.1	30.0	28.9	27.8	26.7
		29/22	全能力	51.5	48.8	45.9	43.1	40.2
			顕熱能力	31.2	30.1	29.0	28.0	26.9
	146	25/17	全能力	41.9	38.7	35.4	32.1	28.8
			顕熱能力	33.0	31.5	30.1	28.6	27.2
		27/19	全能力	50.4	47.2	43.9	40.5	37.0
			顕熱能力	35.3	33.8	32.4	31.0	29.6
		29/22	全能力	64.4	60.9	57.5	54.1	50.6
			顕熱能力	36.3	35.0	33.6	32.2	30.8
225	25/17	全能力	45.4	42.0	38.6	34.9	31.3	
		顕熱能力	34.7	33.1	31.4	29.9	28.3	
	27/19	全能力	54.9	51.3	47.8	44.2	40.5	
		顕熱能力	37.2	35.7	34.1	32.6	31.0	
	29/22	全能力	70.2	66.6	63.0	59.3	55.5	
		顕熱能力	38.9	37.3	35.8	34.3	32.7	
130	75	25/17	全能力	38.0	35.0	33.9	32.1	30.2
			顕熱能力	36.0	34.7	33.9	32.1	30.2
		27/19	全能力	45.3	42.2	39.2	36.0	32.9
			顕熱能力	37.6	36.4	35.2	34.0	32.8
		29/22	全能力	56.9	53.8	50.6	47.4	44.3
			顕熱能力	37.0	35.9	34.7	33.6	32.5
	146	25/17	全能力	48.9	45.1	41.3	37.4	34.0
			顕熱能力	40.7	39.0	37.4	35.7	34.0
		27/19	全能力	58.8	54.9	51.0	47.0	43.0
			顕熱能力	43.2	41.6	40.0	38.3	36.7
		29/22	全能力	74.6	70.6	66.6	62.6	58.4
			顕熱能力	43.8	42.2	40.7	39.1	37.6
225	25/17	全能力	54.4	50.2	46.0	41.7	37.3	
		顕熱能力	43.2	41.3	39.4	37.6	35.7	
	27/19	全能力	65.4	61.3	56.9	52.6	48.2	
		顕熱能力	46.1	44.3	42.4	40.6	38.8	
	29/22	全能力	83.4	79.1	74.7	70.3	65.7	
		顕熱能力	47.4	45.6	43.9	42.1	40.3	
172	75	25/17	全能力	44.0	41.8	39.7	37.5	35.4
			顕熱能力	44.0	41.8	39.7	37.5	35.4
		27/19	全能力	48.9	45.6	44.0	41.9	39.8
			顕熱能力	44.8	43.6	44.0	41.9	39.8
		29/22	全能力	61.2	57.7	54.4	50.9	47.4
			顕熱能力	43.4	42.2	41.0	39.8	38.7
	146	25/17	全能力	55.3	50.9	46.6	43.6	41.0
			顕熱能力	49.1	47.3	45.4	43.6	41.0
		27/19	全能力	66.2	61.7	57.3	52.8	48.1
			顕熱能力	51.7	49.9	48.1	46.3	44.6
		29/22	全能力	83.5	79.0	74.6	69.9	65.2
			顕熱能力	51.6	49.8	48.2	46.5	44.8
225	25/17	全能力	62.8	58.0	53.0	48.0	43.6	
		顕熱能力	52.4	50.3	48.1	46.0	43.6	
	27/19	全能力	75.6	70.6	65.6	60.4	55.2	
		顕熱能力	55.6	53.5	51.5	49.4	47.3	
	29/22	全能力	95.8	90.8	85.6	80.4	75.1	
		顕熱能力	56.4	54.4	52.4	50.4	48.4	

RAA-1632PC-R 暖房			暖房能力 (kW)					
風量 (m ³ /min)	温水流量 (L/min)	入口空気温度 (°C)		温水入口温度(°C)				
				45	50	60	70	80
96	75	15		45.4	52.7	67.3	81.5	
				40.8	48.2	62.8	77.0	
		18		37.8	45.2	59.8	74.0	
				31.7	39.1	53.7		
		20		27.2	34.6	49.2		
				27.2	34.6	49.2		
	146	15		48.8	56.5	71.7		
				43.9	51.7	66.9		
		18		40.5	48.4	63.7		
				34.1	41.9	57.4		
		20		29.2	37.0	52.6		
				29.2	37.0	52.6		
225	15		50.0	57.9	73.3			
			45.0	53.0	68.4			
	18		41.7	49.8	65.1			
			35.0	43.0	58.4			
	20		30.0	38.0	53.6			
			30.0	38.0	53.6			
130	75	15		55.7	64.9	83.2	101	
				50.1	59.3	77.6	95.6	
		18		46.4	55.6	73.9	91.9	
				38.9	48.1	66.4	84.5	
		20		33.3	42.6	60.8	78.9	
				33.3	42.6	60.8	78.9	
	146	15		61.7	71.7	91.3	110	
				55.5	65.5	85.1	104	
		18		51.4	61.4	81.0	100	
				43.1	53.1	72.8		
		20		36.9	47.0	66.7		
				36.9	47.0	66.7		
225	15		64.1	74.3	94.3			
			57.6	67.9	88.0			
	18		53.3	63.6	83.8			
			44.7	55.1	75.3			
	20		38.3	48.7	69.0			
			38.3	48.7	69.0			
172	75	15		65.8	76.8	98.9	121	143
				59.2	70.2	92.3	114	136
		18		54.8	65.8	87.8	110	132
				46.0	57.0	79.0	101	
		20		39.4	50.4	72.4	94.2	
				39.4	50.4	72.4	94.2	
	146	15		75.4	87.8	112	136	
				67.8	80.2	105	129	
		18		62.7	75.1	99.6	124	
				52.6	65.0	89.5	114	
		20		45.1	57.5	82.0	106	
				45.1	57.5	82.0	106	
225	15		79.4	92.2	117	142		
			71.3	84.2	110	134		
	18		66.0	78.9	104	129		
			55.4	68.3	93.8	119		
	20		47.4	60.4	85.8			
			47.4	60.4	85.8			

*空欄部は、出口空気温度が60°Cを超えるため使用出来ません。



RAA-2432PC-R/L 冷房			冷房能力 (kW)					
風量 (m ³ /min)	冷水流量 (L/min)	入口空気(°C) 乾球/湿球	冷房能力 (kW)	冷水入口水温(°C)				
				5	6	7	8	9
128	100	25/17	全能力	45.6	42.0	38.4	34.7	32.8
			顕熱能力	38.8	37.3	35.7	34.2	32.8
		27/19	全能力	54.6	51.0	47.3	43.7	39.9
			顕熱能力	41.0	39.5	38.0	36.5	35.0
		29/22	全能力	69.0	65.2	61.5	57.7	53.8
			顕熱能力	41.2	39.8	38.4	36.9	35.5
	192	25/17	全能力	55.3	51.1	46.8	42.4	38.0
			顕熱能力	43.2	41.3	39.4	37.5	35.6
		27/19	全能力	66.7	62.6	58.0	53.5	49.0
			顕熱能力	46.3	44.4	42.5	40.6	38.7
		29/22	全能力	85.1	80.8	76.2	71.7	66.9
			顕熱能力	47.9	45.9	44.1	42.3	40.5
300	25/17	全能力	59.9	55.3	50.8	46.1	41.3	
		顕熱能力	45.4	43.2	41.1	39.0	36.9	
	27/19	全能力	72.3	67.7	63.0	58.3	53.4	
		顕熱能力	48.9	46.8	44.7	42.6	40.5	
	29/22	全能力	92.6	87.9	83.2	78.2	73.2	
		顕熱能力	51.2	49.1	47.0	45.0	43.0	
170	100	25/17	全能力	50.7	46.6	44.4	42.0	39.5
			顕熱能力	46.8	45.1	44.4	42.0	39.5
		27/19	全能力	60.5	56.4	52.3	48.1	43.9
			顕熱能力	49.0	47.4	45.7	44.2	42.5
		29/22	全能力	76.0	71.8	67.6	63.2	59.1
			顕熱能力	48.4	46.9	45.3	43.8	42.3
	192	25/17	全能力	64.3	59.4	54.3	49.2	44.0
			顕熱能力	52.8	50.5	48.4	46.2	44.0
		27/19	全能力	77.3	72.2	67.0	61.9	56.6
			顕熱能力	56.1	53.9	51.8	49.6	47.5
		29/22	全能力	98.2	93.0	87.7	82.5	76.9
			顕熱能力	57.0	54.9	52.9	50.8	48.8
300	25/17	全能力	71.3	65.7	60.2	54.6	48.9	
		顕熱能力	55.9	53.4	51.0	48.5	46.1	
	27/19	全能力	85.8	80.3	74.7	69.0	63.2	
		顕熱能力	59.8	57.4	55.0	52.5	50.1	
	29/22	全能力	110	104	98.0	92.1	86.3	
		顕熱能力	61.8	59.4	57.0	54.6	52.3	
230	100	25/17	全能力	58.7	55.8	52.9	50.1	47.2
			顕熱能力	58.7	55.8	52.9	50.1	47.2
		27/19	全能力	65.8	61.3	56.8	55.9	53.0
			顕熱能力	59.2	57.4	55.7	55.9	53.0
		29/22	全能力	82.2	77.7	73.1	68.4	63.8
			顕熱能力	57.4	55.8	54.1	52.6	51.0
	192	25/17	全能力	73.6	67.8	62.0	57.6	54.3
			顕熱能力	64.7	62.2	59.7	57.6	54.3
		27/19	全能力	88.1	82.4	76.4	70.4	64.2
			顕熱能力	68.2	65.7	63.3	61.0	58.6
		29/22	全能力	111	105	99.4	93.2	86.9
			顕熱能力	68.1	65.8	63.6	61.3	59.0
300	25/17	全能力	83.8	77.2	70.7	64.0	57.3	
		顕熱能力	69.1	66.2	63.4	60.5	57.3	
	27/19	全能力	101	94.0	87.2	80.5	73.6	
		顕熱能力	73.3	70.6	67.8	65.0	62.2	
	29/22	全能力	128	121	114	107	100	
		顕熱能力	74.6	72.0	69.2	66.5	63.9	

RAA-2432PC-R/L 暖房			暖房能力 (kW)					
風量 (m ³ /min)	温水流量 (L/min)	入口空気温度 (°C)	暖房能力 (kW)	温水入口温度(°C)				
				45	50	60	70	80
128	100	15	全能力	63.4	73.7	93.8	113	
			顕熱能力	18	57.0	67.3	87.5	
		20	全能力	52.8	63.1	83.3		
			顕熱能力	24	44.3	54.6	74.9	
		24	全能力	38.0	48.3	68.6		
			顕熱能力	15	67.7	78.4	99.4	
	192	15	全能力	60.9	71.6	92.6		
			顕熱能力	20	56.4	67.2	88.2	
		20	全能力	47.2	58.1	79.3		
			顕熱能力	24	40.5	51.4	72.7	
		24	全能力	69.2	80.2	101		
			顕熱能力	18	62.4	73.3	94.6	
300	15	全能力	57.7	68.7	90.1			
		顕熱能力	24	48.6	59.5	81.0		
	20	全能力	41.5	52.6	74.2			
		顕熱能力	15	77.2	89.9	115	140	
	170	100	全能力	69.4	82.1	107	132	
			顕熱能力	20	64.3	76.9	102	127
全能力			53.9	66.6	91.8	117		
192		全能力	46.2	58.9	84.1	109		
		顕熱能力	15	84.6	98.2	125	151	
		全能力	18	76.1	89.8	117		
230	100	全能力	70.4	84.1	111			
		顕熱能力	24	59.1	72.8	99.7		
		全能力	27	50.6	64.3	91.4		
	192	全能力	15	87.7	102	129		
		顕熱能力	18	78.8	92.8	120		
		全能力	20	73.0	87.0	114		
300	15	全能力	61.2	75.3	103			
		顕熱能力	27	52.4	66.6	94.2		
	20	全能力	15	92.9	108	139	170	200
		顕熱能力	18	83.5	99.0	130	161	191
	24	全能力	77.3	92.8	124	154		
		顕熱能力	24	64.9	80.4	111	142	
27	全能力	55.6	71.1	102	133			
	顕熱能力	15	106	123	157	190		
192	15	全能力	94.9	112	146	180		
		顕熱能力	20	87.8	105	139	173	
	20	全能力	73.7	90.9	125	159		
		顕熱能力	27	63.1	80.4	115	148	
	24	全能力	111	129	164	198		
		顕熱能力	18	99.7	118	153	187	
27	全能力	92.3	110	145	180			
	顕熱能力	24	77.4	95.4	131			
300	15	全能力	66.3	84.3	120			
		顕熱能力						

*空欄部は、出口空気温度が60°Cを超えるため使用出来ません。



RAA-2832PC-R/L 冷房			冷房能力 (kW)					
風量 (m ³ /min)	冷水流量 (L/min)	入口空気(°C) 乾球/湿球	冷房能力 (kW)	冷水入口水温(°C)				
				5	6	7	8	9
160	125	25/17	全能力	57.6	53.1	48.5	44.0	41.0
			顕熱能力	48.2	46.3	44.3	42.3	41.0
		27/19	全能力	69.0	64.4	59.8	55.0	50.3
			顕熱能力	51.1	49.2	47.2	45.4	43.4
		29/22	全能力	87.2	82.4	77.6	72.9	68.0
			顕熱能力	51.6	49.7	47.9	46.1	44.2
	241	25/17	全能力	69.4	64.0	58.7	53.2	47.6
			顕熱能力	53.6	51.1	48.7	46.3	43.9
		27/19	全能力	83.6	78.1	72.7	67.0	61.5
			顕熱能力	57.5	55.1	52.7	50.3	48.0
		29/22	全能力	107	101	95.4	89.9	83.9
			顕熱能力	59.6	57.3	54.9	52.6	50.3
375	25/17	全能力	74.6	69.0	63.0	57.3	51.4	
		顕熱能力	56.1	53.4	50.8	48.2	45.5	
	27/19	全能力	89.9	84.3	78.4	72.6	66.6	
		顕熱能力	60.5	57.8	55.2	52.6	50.0	
	29/22	全能力	115	110	103	97.6	91.4	
		顕熱能力	63.4	60.8	58.3	55.7	53.2	
210	125	25/17	全能力	64.0	58.9	53.8	52.0	49.0
			顕熱能力	57.8	55.6	53.5	52.0	49.0
		27/19	全能力	76.4	71.2	66.0	60.8	55.5
			顕熱能力	60.6	58.5	56.5	54.4	52.3
		29/22	全能力	96.1	90.7	85.5	80.2	74.7
			顕熱能力	60.1	58.1	56.2	54.2	52.2
	241	25/17	全能力	80.4	74.4	67.9	61.6	55.0
			顕熱能力	65.0	62.3	59.4	56.7	54.0
		27/19	全能力	96.9	90.4	84.0	77.5	70.9
			顕熱能力	69.1	66.5	63.8	61.1	58.4
		29/22	全能力	123	116	110	103	96.5
			顕熱能力	70.8	68.1	65.5	62.8	60.3
	375	25/17	全能力	88.5	82.0	74.7	67.8	60.6
			顕熱能力	68.6	65.5	62.4	59.4	56.3
		27/19	全能力	107	99.7	92.6	85.7	78.4
			顕熱能力	73.7	70.5	67.5	64.4	61.5
		29/22	全能力	136	129	122	114	107
			顕熱能力	76.2	73.3	70.3	67.4	64.4
288	125	25/17	全能力	73.7	70.1	66.5	62.9	59.2
			顕熱能力	73.7	70.1	66.5	62.9	59.2
		27/19	全能力	83.7	78.0	72.3	70.2	66.5
			顕熱能力	73.7	71.5	69.2	70.2	66.5
		29/22	全能力	105	98.9	93.0	87.1	81.1
			顕熱能力	71.6	69.6	67.5	65.5	63.4
	241	25/17	全能力	93.3	85.9	78.5	71.6	67.4
			顕熱能力	80.6	77.3	74.2	71.6	67.4
		27/19	全能力	112	104	96.9	89.2	81.4
			顕熱能力	85.0	81.9	78.8	75.8	72.8
		29/22	全能力	141	134	126	118	110
			顕熱能力	85.2	82.4	79.4	76.5	73.6
	375	25/17	全能力	105	97.1	88.9	80.5	71.9
			顕熱能力	85.8	82.2	78.6	74.9	71.4
		27/19	全能力	127	118	110	101	92.6
			顕熱能力	91.3	87.8	84.2	80.6	77.2
		29/22	全能力	161	152	144	135	126
			顕熱能力	93.1	89.7	86.3	82.9	79.5

RAA-2832PC-R/L 暖房			暖房能力 (kW)					
風量 (m ³ /min)	温水流量 (L/min)	入口空気温度 (°C)	暖房能力 (kW)	温水入口温度(°C)				
				45	50	60	70	80
160	125	15	全能力	82.8	96.2	122		
			顕熱能力	74.5	87.8	114		
		20	全能力	69.0	82.4	109		
			顕熱能力	57.9	71.3	97.6		
		24	全能力	57.9	71.3	97.6		
			顕熱能力	49.6	63.1	89.4		
	241	15	全能力	87.9	102	129		
			顕熱能力	79.1	93.2	120		
		20	全能力	73.2	87.2	114		
			顕熱能力	61.2	75.5	103		
		24	全能力	61.2	75.5	103		
			顕熱能力	52.6	66.9	94.3		
	375	15	全能力	89.6	104	131		
			顕熱能力	80.8	94.9	122		
		20	全能力	74.8	89.0	117		
			顕熱能力	62.8	77.1	105		
		24	全能力	62.8	77.1	105		
			顕熱能力	53.9	68.1	96.0		
210	125	15	全能力	100	117	149	181	
			顕熱能力	90.4	107	139	171	
		20	全能力	83.6	100	132	164	
			顕熱能力	70.2	86.7	119	151	
		24	全能力	60.1	76.6	109	141	
			顕熱能力	60.1	76.6	109	141	
	241	15	全能力	109	127	161		
			顕熱能力	98.3	116	150		
		20	全能力	91.0	109	143		
			顕熱能力	76.3	94.0	129		
		24	全能力	76.3	94.0	129		
			顕熱能力	65.4	83.1	118		
	375	15	全能力	113	131	165		
			顕熱能力	101	119	154		
		20	全能力	93.8	112	147		
			顕熱能力	78.7	96.8	132		
		24	全能力	78.7	96.8	132		
			顕熱能力	67.4	85.6	121		
288	125	15	全能力	123	143	183	223	263
			顕熱能力	110	131	171	211	
		20	全能力	102	122	163	203	
			顕熱能力	85.7	106	146	187	
		24	全能力	85.7	106	146	187	
			顕熱能力	73.4	93.7	134	174	
	241	15	全能力	138	161	205	248	
			顕熱能力	124	147	191	234	
		20	全能力	115	138	182	225	
			顕熱能力	96.5	119	164	207	
		24	全能力	96.5	119	164	207	
			顕熱能力	82.6	105	150	193	
	375	15	全能力	145	168	213	258	
			顕熱能力	130	153	199	243	
		20	全能力	120	144	189	236	
			顕熱能力	101	124	170		
		24	全能力	101	124	170		
			顕熱能力	86.4	110	156		

*空欄部は、出口空気温度が60°Cを超えるため使用出来ません。



RAA-3432PC-R/L 冷房			冷房能力 (kW)					
風量 (m ³ /min)	冷水流量 (L/min)	入口空気(°C) 乾球/湿球	冷房能力 (kW)	冷水入口水温(°C)				
				5	6	7	8	9
192	150	25/17	全能力	69.0	63.6	58.3	52.6	49.0
			顕熱能力	58.0	55.6	53.2	50.9	49.0
		27/19	全能力	82.6	77.1	71.6	66.1	60.2
			顕熱能力	61.3	59.0	56.7	54.5	52.2
	290	29/22	全能力	105	98.9	93.0	87.4	81.5
			顕熱能力	61.8	59.6	57.5	55.3	53.1
		25/17	全能力	83.2	76.8	70.4	63.7	57.0
			顕熱能力	64.4	61.5	58.6	55.6	52.8
	450	27/19	全能力	100	93.7	87.3	80.4	73.7
			顕熱能力	69.1	66.2	63.3	60.5	57.6
		29/22	全能力	128	121	114	108	101
			顕熱能力	71.5	68.7	66.0	63.2	60.4
255	150	25/17	全能力	89.5	82.6	75.6	68.8	61.5
			顕熱能力	67.3	64.2	61.0	57.8	54.7
		27/19	全能力	108	101	94.0	86.9	79.7
			顕熱能力	72.6	69.5	66.4	63.2	60.1
	290	29/22	全能力	138	131	124	117	109
			顕熱能力	76.1	73.1	69.9	66.9	63.8
		25/17	全能力	76.9	70.8	66.7	63.1	59.3
			顕熱能力	69.9	67.3	66.7	63.1	59.3
	450	27/19	全能力	91.9	85.7	79.4	73.0	66.8
			顕熱能力	73.3	70.8	68.4	65.8	63.4
		29/22	全能力	115	109	103	96.1	89.6
			顕熱能力	72.6	70.3	67.9	65.6	63.2
346	150	25/17	全能力	97.1	89.4	82.0	74.2	66.3
			顕熱能力	78.7	75.4	72.0	68.7	65.4
		27/19	全能力	116	109	101	93.4	85.3
			顕熱能力	83.8	80.5	77.2	74.0	70.7
	290	29/22	全能力	148	140	133	124	116
			顕熱能力	85.5	82.3	79.2	76.0	72.9
		25/17	全能力	107	98.6	90.2	81.9	73.0
			顕熱能力	83.1	79.4	75.7	72.0	68.3
	450	27/19	全能力	129	120	112	103	94.5
			顕熱能力	89.1	85.4	81.7	78.1	74.4
		29/22	全能力	164	155	147	138	129
			顕熱能力	92.2	88.5	85.0	81.4	77.9
346	150	25/17	全能力	88.5	84.1	79.8	75.4	71.1
			顕熱能力	88.5	84.1	79.8	75.4	71.1
		27/19	全能力	100	93.3	86.6	84.2	79.8
			顕熱能力	88.6	85.9	83.2	84.2	79.8
	290	29/22	全能力	125	118	111	104	97.2
			顕熱能力	86.1	83.6	81.1	78.7	76.2
		25/17	全能力	112	103	94.1	86.3	81.2
			顕熱能力	96.8	92.9	89.1	86.3	81.2
	450	27/19	全能力	134	125	116	107	97.6
			顕熱能力	102	98.4	94.7	91.1	87.5
		29/22	全能力	169	160	151	141	132
			顕熱能力	102	98.9	95.3	92.0	88.5
346	150	25/17	全能力	126	116	106	96.2	86.1
			顕熱能力	103	98.6	94.4	90.1	85.8
	27/19	全能力	151	141	131	121	111	
		顕熱能力	110	105	101	96.9	92.7	
	29/22	全能力	192	182	172	161	151	
		顕熱能力	112	108	103	99.4	95.5	

RAA-3432PC-R/L 暖房			暖房能力 (kW)						
風量 (m ³ /min)	温水流量 (L/min)	入口空気温度 (°C)	暖房能力 (kW)	温水入口温度(°C)					
				45	50	60	70	80	
192	150	15	全能力	102	118	150			
			顕熱能力	91.4	108	140			
		20	全能力	84.6	101	133			
			顕熱能力	71.0	87.4	120			
	290	24	全能力	60.8	77.3	110			
			顕熱能力	47.3	60.8	93.0			
		27	全能力	15	108	125	158		
			顕熱能力	18	97.0	114	148		
	450	20	全能力	90.0	107	141			
			顕熱能力	75.5	92.6	126			
		24	全能力	64.6	81.9	116			
			顕熱能力	51.1	64.6	96.0			
255	150	15	全能力	110	128	161			
			顕熱能力	99.2	117	150			
		20	全能力	91.9	109	143			
			顕熱能力	77.1	94.6	128			
	290	24	全能力	66.0	83.6	118			
			顕熱能力	52.5	66.0	93.0			
		27	全能力	15	124	144	184	224	
			顕熱能力	18	112	132	172	211	
	346	150	20	全能力	103	124	164	203	
				顕熱能力	86.7	107	147	187	
			24	全能力	74.2	94.6	135	174	
				顕熱能力	61.7	74.2	107	147	187
290		15	全能力	135	157	199			
			顕熱能力	122	143	186			
		20	全能力	113	134	177			
			顕熱能力	94.5	116	159			
450		24	全能力	80.9	103	146			
			顕熱能力	67.4	80.9	103	146		
		27	全能力	15	140	162	205		
			顕熱能力	18	126	148	191		
346	150	20	全能力	116	138	182			
			顕熱能力	97.5	120	164			
		24	全能力	83.5	106	150			
			顕熱能力	70.0	83.5	106	150		
	290	15	全能力	150	175	225	274	322	
			顕熱能力	135	160	210	259		
		20	全能力	125	150	200	249		
			顕熱能力	105	130	179	229		
	450	24	全能力	89.9	115	164	214		
			顕熱能力	76.4	89.9	115	164	214	
		27	全能力	15	170	197	251	304	
			顕熱能力	18	152	180	234	288	
346	150	20	全能力	141	169	223	276		
			顕熱能力	118	146	201	254		
	24	全能力	101	129	184	237			
		顕熱能力	87.9	101	129	184	237		
	27	全能力	15	177	206	262	316		
		顕熱能力	18	159	188	244	299		
450	20	全能力	148	176	232	287			
		顕熱能力	124	152	209				

*空欄部は、出口空気温度が60°Cを超えるため使用出来ません。



RAA-4432PC-R/L 冷房			冷房能力 (kW)					
風量 (m ³ /min)	冷水流量 (L/min)	入口空気(°C) 乾球/湿球	冷房能力 (kW)	冷水入口水温(°C)				
				5	6	7	8	9
256	200	25/17	全能力	90.9	83.8	76.7	69.3	65.9
			顕熱能力	78.0	75.0	71.9	68.8	65.9
		27/19	全能力	109	102	94.4	86.9	79.5
			顕熱能力	82.4	79.4	76.4	73.4	70.5
	384	25/17	全能力	138	130	123	115	107
			顕熱能力	82.7	79.8	77.0	74.2	71.3
		27/19	全能力	111	102	93.8	85.0	76.3
			顕熱能力	87.0	83.1	79.3	75.5	71.6
	600	25/17	全能力	134	125	116	107	98.1
			顕熱能力	93.1	89.3	85.5	81.7	77.9
		27/19	全能力	170	162	152	143	134
			顕熱能力	96.0	92.4	88.7	85.0	81.3
340	200	25/17	全能力	120	111	102	92.5	82.9
			顕熱能力	91.4	87.2	83.0	78.7	74.6
		27/19	全能力	145	136	127	117	107
			顕熱能力	98.4	94.2	90.0	85.8	81.7
384	25/17	全能力	186	177	167	157	147	
		顕熱能力	103	98.6	94.6	90.6	86.5	
	27/19	全能力	101	92.9	89.1	84.3	79.5	
		顕熱能力	94.1	90.8	89.1	84.3	79.5	
600	25/17	全能力	120	112	104	95.9	87.4	
		顕熱能力	98.5	95.2	92.0	88.9	85.7	
	27/19	全能力	151	143	135	126	118	
		顕熱能力	97.0	94.0	91.0	88.1	85.0	
460	200	25/17	全能力	129	119	108	98.2	88.3
			顕熱能力	106	102	97.3	92.9	88.3
		27/19	全能力	155	144	134	124	113
			顕熱能力	113	108	104	99.8	95.5
384	25/17	全能力	196	186	175	164	154	
		顕熱能力	114	110	106	102	98.1	
	27/19	全能力	143	132	121	109	98.0	
		顕熱能力	112	108	103	97.8	92.8	
600	25/17	全能力	172	161	150	138	126	
		顕熱能力	120	115	111	106	101	
	27/19	全能力	219	208	197	185	173	
		顕熱能力	124	119	115	110	105	
460	200	25/17	全能力	117	111	106	100	94.2
			顕熱能力	117	111	106	100	94.2
		27/19	全能力	131	122	113	112	106
			顕熱能力	119	116	112	112	106
384	25/17	全能力	164	155	146	136	127	
		顕熱能力	115	112	109	106	102	
	27/19	全能力	147	135	124	115	109	
		顕熱能力	130	125	120	115	109	
600	25/17	全能力	176	164	152	140	128	
		顕熱能力	137	132	127	123	118	
	27/19	全能力	222	210	198	186	173	
		顕熱能力	137	132	128	123	119	
460	200	25/17	全能力	167	154	141	128	115
			顕熱能力	139	133	127	122	115
		27/19	全能力	201	188	174	161	147
			顕熱能力	147	142	136	131	125
384	25/17	全能力	255	242	228	214	200	
		顕熱能力	150	144	139	134	128	

RAA-4432PC-R/L 暖房			暖房能力 (kW)					
風量 (m ³ /min)	温水流量 (L/min)	入口空気温度 (°C)	暖房能力 (kW)	温水入口温度(°C)				
				45	50	60	70	80
256	200	15	全能力	137	159	203	245	
			顕熱能力	123	145	189	232	
		18	全能力	114	136	180		
			顕熱能力	95.6	118	162		
	384	15	全能力	81.9	104	148		
			顕熱能力	15	147	170	215	
		18	全能力	132	155	201		
			顕熱能力	120	145	191		
	600	15	全能力	102	126	172		
			顕熱能力	27	87.7	111	157	
		18	全能力	150	174	220		
			顕熱能力	18	135	159	205	
340	200	15	全能力	125	150	195		
			顕熱能力	24	105	129	176	
		18	全能力	90.0	114	161		
			顕熱能力	15	166	194	248	302
600	15	全能力	150	177	231	285		
		顕熱能力	20	138	166	220	274	
	18	全能力	116	144	198	252		
		顕熱能力	27	99.5	127	181	235	
460	200	15	全能力	183	212	270	327	
			顕熱能力	18	164	194	252	309
		18	全能力	152	182	240		
			顕熱能力	24	128	157	216	
384	15	全能力	109	139	198			
		顕熱能力	15	190	220	279		
	18	全能力	171	201	260			
		顕熱能力	20	158	188	248		
600	15	全能力	133	163	223			
		顕熱能力	27	113	144	204		
	18	全能力	200	233	300	366	432	
		顕熱能力	18	180	213	280	346	412
460	200	15	全能力	166	200	266	333	398
			顕熱能力	24	140	173	239	306
		18	全能力	120	153	219	285	
			顕熱能力	15	228	265	338	411
384	15	全能力	205	242	316	388		
		顕熱能力	18	205	242	316	388	
	18	全能力	189	227	300	373		
		顕熱能力	24	159	196	270	343	
600	15	全能力	136	173	247	320		
		顕熱能力	27	136	173	247	320	
	18	全能力	240	278	354	429		
		顕熱能力	15	240	278	354	429	
460	200	15	全能力	215	254	330	405	
			顕熱能力	18	215	254	330	405
		18	全能力	199	238	315	389	
			顕熱能力	24	167	206	283	358
384	15	全能力	143	182	259			
		顕熱能力	27	143	182	259		

*空欄部は、出口空気温度が60°Cを超えるため使用出来ません。



6-2. 天吊ダクト形 (能力アップタイプ)

RAA-1642PCG-R 冷房			冷房能力 (kW)					
風量 (m ³ /min)	冷水流量 (L/min)	入口空気(°C) 乾球/湿球	冷房能力 (kW)	冷水入口水温(°C)				
				5	6	7	8	9
96	75	25/17	全能力	38.0	35.1	32.0	29.0	25.9
			顕熱能力	31.1	29.8	28.5	27.2	25.9
		27/19	全能力	45.5	42.5	39.4	36.3	33.2
			顕熱能力	33.0	31.7	30.4	29.1	27.9
		29/22	全能力	57.3	54.2	51.1	48.0	44.8
			顕熱能力	33.4	32.2	30.9	29.7	28.5
	175	25/17	全能力	48.4	44.7	40.9	37.0	33.2
			顕熱能力	35.8	34.2	32.4	30.7	29.0
		27/19	全能力	58.2	54.6	50.8	47.0	43.0
			顕熱能力	38.8	37.0	35.3	33.6	31.9
		29/22	全能力	74.5	70.6	67.0	63.0	59.0
			顕熱能力	40.8	39.1	37.4	35.7	34.0
225	25/17	全能力	50.2	46.3	42.6	38.6	34.6	
		顕熱能力	36.7	35.0	33.1	31.4	29.6	
	27/19	全能力	60.5	56.7	52.9	48.9	44.8	
		顕熱能力	39.9	38.1	36.3	34.5	32.7	
	29/22	全能力	77.7	73.7	69.8	65.5	61.6	
		顕熱能力	42.2	40.4	38.6	36.9	35.1	
130	75	25/17	全能力	42.6	39.1	35.7	35.1	33.0
			顕熱能力	38.0	36.6	35.2	35.1	33.0
		27/19	全能力	50.7	47.3	43.8	40.4	36.8
			顕熱能力	39.9	38.5	37.1	35.7	34.4
		29/22	全能力	63.5	60.1	56.6	52.9	49.3
			顕熱能力	39.5	38.2	36.9	35.6	34.3
	175	25/17	全能力	58.3	53.9	49.2	44.6	40.0
			顕熱能力	45.1	43.0	41.0	39.0	36.9
		27/19	全能力	70.2	65.7	61.0	56.3	51.6
			顕熱能力	48.3	46.3	44.3	42.3	40.3
		29/22	全能力	89.3	84.5	79.9	75.2	70.3
			顕熱能力	50.0	48.1	46.1	44.1	42.2
	225	25/17	全能力	61.4	56.9	52.1	47.3	42.3
			顕熱能力	46.7	44.4	42.3	40.1	37.9
		27/19	全能力	74.3	69.5	64.6	59.6	54.8
			顕熱能力	50.1	48.0	45.8	43.7	41.6
		29/22	全能力	94.8	89.9	85.0	79.9	74.8
			顕熱能力	52.4	50.2	48.1	46.0	44.0
172	75	25/17	全能力	46.1	46.8	44.4	42.0	39.6
			顕熱能力	45.7	46.8	44.4	42.0	39.6
		27/19	全能力	54.7	50.9	47.1	43.3	44.4
			顕熱能力	47.5	46.0	44.6	43.2	44.4
		29/22	全能力	68.2	64.3	60.4	56.6	52.7
			顕熱能力	46.2	44.8	43.5	42.2	40.8
	175	25/17	全能力	67.5	62.3	56.9	51.6	46.1
			顕熱能力	55.0	52.6	50.3	48.0	45.7
		27/19	全能力	81.0	75.8	70.3	64.9	59.3
			顕熱能力	58.5	56.2	53.9	51.6	49.4
		29/22	全能力	103	97.3	91.7	86.1	80.4
			顕熱能力	59.5	57.3	55.1	52.9	50.7
	225	25/17	全能力	72.5	67.0	61.3	55.5	49.7
			顕熱能力	57.3	54.7	52.2	49.7	47.2
		27/19	全能力	87.2	81.5	75.8	69.9	63.9
			顕熱能力	61.2	58.6	56.2	53.7	51.3
		29/22	全能力	111	105	99.2	93.2	87.1
			顕熱能力	62.8	60.5	58.1	55.7	53.3

RAA-1642PCG-R 暖房			暖房能力 (kW)					
風量 (m ³ /min)	温水流量 (L/min)	入口空気温度 (°C)	温水入口温度(°C)					
			45	50	60	70	80	
96	75	15	54.3	62.9	79.8			
			18	48.7	57.5	74.4		
		20	45.2	53.9	71.0			
			24	38.0	46.7	63.8		
		27	32.5	41.3	58.4			
			15	58.0	66.8	84.4		
	175	18	52.2	61.0	78.5			
			20	48.2	57.4	75.1		
		24	40.4	49.8	67.2			
			27	34.7	43.9	61.9		
		15	58.2	67.6	85.1			
			18	52.6	61.8	78.9		
	225	20	48.7	57.8	75.3			
			24	40.9	50.2	67.9		
		27	35.0	44.4	62.4			
			15	68.4	79.6	101		
		75	18	61.6	72.7	94.6		
				20	57.0	68.2	90.1	
24	47.9		59.0	81.0				
	27		41.0	52.3	74.2			
175	15		75.6	86.9	110			
			18	68.0	80.0	103		
	20	63.0	75.0	98.0				
		24	52.9	64.9	88.7			
	27	45.2	57.4	81.0				
		15	76.6	88.6	112			
225	18	69.0	81.4	105				
		20	64.1	76.2	99.4			
	24	53.6	65.8	89.2				
		27	45.8	58.2	82.2			
	75	15	82.7	96.4	123	150		
			18	74.4	88.0	115	142	
20		68.9	82.5	110	136			
		24	57.8	71.5	98.6	125		
27		49.5	63.2	90.4	117			
		15	95.6	111	141			
175	18	86.0	101	131				
		20	79.6	94.9	125			
	24	66.8	82.2	112				
		27	57.2	72.6	103			
	15	97.7	113	143				
		18	87.9	103	134			
225	20	81.4	96.9	127				
		24	68.3	83.9	114			
	27	58.5	74.2	105				

*空欄部は、出口空気温度が60°Cを超えるため使用出来ません



6-3. 床置直吹・ダクト形 (標準タイプ)

RAA-0833PD,PP-R/L 冷房			冷房能力 (kW)					
風量 (m ³ /min)	冷水流量 (L/min)	入口空気(°C) 乾球/湿球	冷房能力 (kW)	冷水入口水温(°C)				
				5	6	7	8	9
50	40	25/17	全能力	18.0	16.5	15.1	14.4	13.6
			顕熱能力	15.9	15.3	14.7	14.4	13.6
		27/19	全能力	21.5	20.1	18.6	17.2	15.7
			顕熱能力	16.7	16.2	15.6	15.0	14.4
		29/22	全能力	27.1	25.7	24.2	22.7	21.2
			顕熱能力	16.7	16.1	15.6	15.0	14.5
	75	25/17	全能力	22.1	20.4	18.6	16.9	15.1
			顕熱能力	17.7	17.0	16.2	15.4	14.7
		27/19	全能力	26.6	24.8	23.1	21.3	19.5
			顕熱能力	18.9	18.2	17.4	16.7	15.9
		29/22	全能力	33.8	32.0	30.2	28.4	26.6
			顕熱能力	19.3	18.6	17.9	17.2	16.5
110	25/17	全能力	24.0	22.2	20.3	18.4	16.5	
		顕熱能力	18.6	17.8	16.9	16.1	15.3	
	27/19	全能力	28.9	27.0	25.2	23.3	21.3	
		顕熱能力	20.0	19.1	18.3	17.5	16.7	
	29/22	全能力	36.9	35.1	33.2	31.2	29.2	
		顕熱能力	20.7	19.9	19.1	18.3	17.5	
65	40	25/17	全能力	19.6	18.8	17.8	16.8	15.9
			顕熱能力	18.8	18.8	17.8	16.8	15.9
		27/19	全能力	23.4	21.8	20.2	18.6	17.8
			顕熱能力	19.7	19.0	18.4	17.8	17.8
		29/22	全能力	29.4	27.8	26.2	24.6	22.9
			顕熱能力	19.3	18.7	18.2	17.6	17.0
	75	25/17	全能力	25.0	23.1	21.1	19.1	17.8
			顕熱能力	21.1	20.3	19.4	18.6	17.8
		27/19	全能力	29.9	28.0	26.0	24.0	22.0
			顕熱能力	22.4	21.5	20.7	19.9	19.1
		29/22	全能力	38.0	36.0	34.0	31.9	29.8
			顕熱能力	22.6	21.8	21.0	20.2	19.4
	110	25/17	全能力	27.6	25.6	23.4	21.2	18.9
			顕熱能力	22.3	21.4	20.4	19.5	18.5
		27/19	全能力	33.2	31.1	28.9	26.7	24.5
			顕熱能力	23.8	22.8	21.9	21.0	20.1
		29/22	全能力	42.3	40.2	37.9	35.6	33.3
			顕熱能力	24.4	23.4	22.5	21.7	20.8
90	40	25/17	全能力	23.4	22.3	21.2	20.0	18.8
			顕熱能力	23.4	22.3	21.2	20.0	18.8
		27/19	全能力	25.5	23.7	23.5	22.4	21.2
			顕熱能力	24.0	23.3	23.5	22.4	21.2
		29/22	全能力	31.8	30.1	28.3	26.5	24.7
			顕熱能力	23.1	22.5	21.9	21.3	20.7
	75	25/17	全能力	28.4	26.2	24.7	23.3	21.9
			顕熱能力	26.0	25.1	24.7	23.3	21.9
		27/19	全能力	34.0	31.7	29.4	27.1	24.8
			顕熱能力	27.3	26.4	25.5	24.6	23.7
		29/22	全能力	42.9	40.6	38.2	35.9	33.5
			顕熱能力	27.1	26.3	25.4	24.6	23.7
	110	25/17	全能力	32.1	29.6	27.1	24.6	23.3
			顕熱能力	27.7	26.6	25.5	24.4	23.3
		27/19	全能力	38.6	36.0	33.5	30.9	28.2
			顕熱能力	29.2	28.2	27.1	26.1	25.1
		29/22	全能力	48.9	46.3	43.7	41.0	38.3
			顕熱能力	29.4	28.4	27.4	26.4	25.4

RAA-0833PD,PP-R/L 暖房			暖房能力 (kW)					
風量 (m ³ /min)	温水流量 (L/min)	入口空気温度 (°C)	温水入口温度(°C)					
			45	50	60	70	80	
50	40	15	24.3	28.3	36.2	43.9		
			18	21.9	25.9	33.7	41.4	
		20	20.2	24.2	32.1	39.8		
			24	17.0	21.0	28.9		
		27	14.6	18.6	26.5			
			15	26.3	30.5	38.7		
	75	18	23.6	27.8	36.1			
			20	21.9	26.1	34.4		
		24	18.3	22.6	30.9			
			27	15.7	20.0	28.3		
		15	27.0	31.2	39.6			
			18	24.3	28.5	36.9		
	110	20	22.5	26.8	35.2			
			24	18.9	23.2	31.6		
		27	16.2	20.5	29.0			
			15	28.8	33.6	43.1	52.5	
		65	40	18	25.9	30.7	40.2	49.6
				20	24.0	28.8	38.3	47.7
24	20.1			24.9	34.4	43.8		
27	17.2			22.0	31.5	41.0		
75	15		31.9	37.1	47.3	57.3		
	18		28.7	33.9	44.1	54.1		
90	75	20	26.6	31.8	42.0	52.0		
		24	22.3	27.5	37.8			
		27	19.1	24.3	34.6			
		15	33.1	38.4	48.9	59.0		
	110	18	29.8	35.1	45.6			
		20	27.6	32.9	43.4			
90	40	24	23.1	28.5	39.0			
		27	19.8	25.2	35.7			
		15	34.5	40.4	52.2	63.9	75.5	
		18	31.1	36.9	48.6	60.4	72.0	
		20	28.8	34.6	46.3	58.0	69.6	
		24	24.2	30.0	41.6	53.3	64.9	
	75	27	20.7	26.5	38.2	49.8		
		15	39.8	46.3	59.4	72.2		
		18	35.7	42.3	55.4	68.2		
		20	33.1	39.6	52.7	65.6		
		24	27.8	34.3	47.4	60.3		
		27	23.8	30.3	43.4	56.3		
110	15	41.9	48.8	62.3	75.6			
		18	37.7	44.5	58.1	71.4		
	20	34.9	41.7	55.3	68.6			
		24	29.2	36.1	49.7	63.0		
	27	25.0	31.9	45.5	58.8			

*空欄部は、出口空気温度が60°Cを超えるため使用出来ません



RAA-1233PD,PP-R/L 冷房			冷房能力 (kW)						
風量 (m ³ /min)	冷水流量 (L/min)	入口空気(°C) 乾球/湿球	冷房能力 (kW)	冷水入口水温(°C)					
				5	6	7	8	9	
70	50	25/17	全能力	23.6	21.8	19.9	19.0	17.9	
			顕熱能力	21.0	20.2	19.4	19.0	17.9	
		27/19	全能力	28.2	26.4	24.5	22.6	20.6	
			顕熱能力	22.0	21.3	20.5	19.7	19.0	
		29/22	全能力	35.6	33.7	31.7	29.8	27.8	
			顕熱能力	22.0	21.2	20.5	19.8	19.1	
	97	25/17	全能力	29.4	27.1	24.8	22.4	20.1	
			顕熱能力	23.5	22.5	21.5	20.5	19.5	
		27/19	全能力	35.3	33.0	30.7	28.4	25.9	
			顕熱能力	25.1	24.1	23.1	22.1	21.1	
		29/22	全能力	45.0	42.6	40.3	37.8	35.4	
			顕熱能力	25.7	24.7	23.8	22.8	21.9	
150	25/17	全能力	32.2	29.6	27.2	24.6	22.1		
		顕熱能力	24.8	23.6	22.5	21.4	20.3		
	27/19	全能力	38.7	36.3	33.7	31.1	28.6		
		顕熱能力	26.6	25.5	24.4	23.2	22.2		
	29/22	全能力	49.5	47.0	44.4	41.8	39.1		
		顕熱能力	27.6	26.5	25.5	24.4	23.3		
87	50	25/17	全能力	25.4	23.4	22.9	21.7	20.4	
			顕熱能力	24.1	23.2	22.9	21.7	20.4	
		27/19	全能力	30.3	28.3	26.2	24.1	22.0	
			顕熱能力	25.2	24.4	23.6	22.8	22.0	
		29/22	全能力	38.0	36.0	33.9	31.8	29.6	
			顕熱能力	24.7	24.0	23.2	22.5	21.7	
	97	25/17	全能力	32.6	30.1	27.6	24.9	23.0	
			顕熱能力	27.2	26.1	24.9	23.9	23.0	
		27/19	全能力	39.1	36.6	34.0	31.4	28.6	
			顕熱能力	28.8	27.8	26.6	25.6	24.5	
		29/22	全能力	49.7	47.0	44.4	41.7	39.0	
			顕熱能力	29.2	28.2	27.1	26.1	25.1	
	150	25/17	全能力	36.2	33.4	30.7	27.8	24.9	
			顕熱能力	28.8	27.6	26.3	25.1	23.8	
		27/19	全能力	43.6	40.8	38.0	35.1	32.1	
			顕熱能力	30.8	29.6	28.3	27.1	25.9	
		29/22	全能力	55.6	52.7	49.9	46.9	43.8	
			顕熱能力	31.7	30.5	29.3	28.1	26.9	
	125	50	25/17	全能力	30.8	29.3	27.8	26.2	24.7
				顕熱能力	30.8	29.3	27.8	26.2	24.7
			27/19	全能力	33.2	31.0	30.8	29.4	27.8
				顕熱能力	31.4	30.5	30.8	29.4	27.8
			29/22	全能力	41.5	39.2	36.9	34.6	32.2
				顕熱能力	30.2	29.4	28.6	27.8	27.0
97		25/17	全能力	37.7	34.7	32.6	30.8	29.0	
			顕熱能力	34.3	33.0	32.6	30.8	29.0	
		27/19	全能力	45.2	42.1	39.1	36.0	32.9	
			顕熱能力	36.0	34.8	33.6	32.4	31.2	
		29/22	全能力	57.0	54.0	50.8	47.6	44.4	
			顕熱能力	35.8	34.7	33.5	32.4	31.2	
150		25/17	全能力	43.1	39.8	36.4	33.0	30.9	
			顕熱能力	36.7	35.2	33.8	32.3	30.9	
		27/19	全能力	51.8	48.4	45.0	41.5	37.9	
			顕熱能力	38.8	37.4	36.0	34.6	33.2	
		29/22	全能力	65.7	62.2	58.8	55.1	51.5	
			顕熱能力	39.2	37.8	36.4	35.1	33.8	

RAA-1233PD,PP-R/L 暖房			暖房能力 (kW)							
風量 (m ³ /min)	温水流量 (L/min)	入口空気温度 (°C)	暖房能力 (kW)	温水入口温度(°C)						
				45	50	60	70	80		
70	50	15	全能力	32.9	38.3	48.9	59.2			
			顕熱能力	29.6	35.0	45.6	56.0			
		18	全能力	27.4	32.8	43.4	53.8			
			顕熱能力	24	23.0	28.4	39.0	49.4		
		24	全能力	19.7	25.1	35.7				
			顕熱能力	15	35.6	41.3	52.4			
	97	15	全能力	32.0	37.7	48.9				
			顕熱能力	20	29.6	35.4	46.6			
		18	全能力	24.9	30.6	41.9				
			顕熱能力	27	21.3	27.1	38.3			
		24	全能力	15	36.7	42.5	53.8			
			顕熱能力	18	33.0	38.8	50.1			
	150	15	全能力	30.5	36.4	47.7				
			顕熱能力	24	25.6	31.5	42.9			
		18	全能力	27	21.9	27.9	39.3			
			顕熱能力	15	37.8	44.1	56.5	68.8		
		87	50	15	全能力	34.0	40.3	52.7	65.0	
					顕熱能力	20	31.5	37.8	50.2	62.4
	18			全能力	26.4	32.7	45.1	57.4		
				顕熱能力	27	22.6	28.9	41.3	53.6	
	24			全能力	15	41.9	48.7	62.0	75.0	
				顕熱能力	18	37.7	44.5	57.8	70.8	
	97	15	全能力	34.9	41.7	55.0	68.1			
			顕熱能力	24	29.3	36.1	49.5			
18		全能力	27	25.1	31.9	45.3				
		顕熱能力	15	43.5	50.5	64.1				
24		全能力	18	39.1	46.1	59.8				
		顕熱能力	20	36.2	43.2	56.9				
125	50	15	全能力	30.4	37.4	51.2				
			顕熱能力	27	26.0	33.1	46.9			
		18	全能力	15	46.3	54.2	69.8	85.4	101	
			顕熱能力	18	41.7	49.5	65.1	80.7	96.2	
		24	全能力	20	38.6	46.4	62.0	77.6	93.1	
			顕熱能力	24	32.4	40.2	55.8	71.3	86.8	
97	15	全能力	27.8	35.5	51.1	66.6				
		顕熱能力	15	53.7	62.5	80.0	97.3			
	18	全能力	18	48.2	57.1	74.6	91.9			
		顕熱能力	20	44.6	53.5	71.0	88.3			
	24	全能力	27	37.5	46.3	63.9	81.2			
		顕熱能力	27	32.1	40.9	58.5	75.8			
150	15	全能力	15	56.8	66.0	84.2	102			
		顕熱能力	18	51.0	60.3	78.6	96.4			
	20	全能力	20	47.2	56.5	74.8	92.7			
		顕熱能力	24	39.6	48.9	67.2	85.2			
	27	全能力	27	33.9	43.2	61.6	79.5			
		顕熱能力								

*空欄部は、出口空気温度が60°Cを超えるため使用出来ません



RAA-1632PD-R/L 冷房			冷房能力 (kW)					
風量 (m ³ /min)	冷水流量 (L/min)	入口空気(°C) 乾球/湿球	冷房能力 (kW)	冷水入口水温(°C)				
				5	6	7	8	9
96	75	25/17	全能力	34.1	31.4	28.7	26.4	24.9
			顕熱能力	29.5	28.3	27.2	26.4	24.9
		27/19	全能力	40.8	38.1	35.4	32.6	29.8
			顕熱能力	31.1	30.0	28.9	27.8	26.7
		29/22	全能力	51.5	48.8	45.9	43.1	40.2
			顕熱能力	31.2	30.1	29.0	28.0	26.9
	146	25/17	全能力	41.9	38.7	35.4	32.1	28.8
			顕熱能力	33.0	31.5	30.1	28.6	27.2
		27/19	全能力	50.4	47.2	43.9	40.5	37.0
			顕熱能力	35.3	33.8	32.4	31.0	29.6
		29/22	全能力	64.4	60.9	57.5	54.1	50.6
			顕熱能力	36.3	35.0	33.6	32.2	30.8
225	25/17	全能力	45.4	42.0	38.6	34.9	31.3	
		顕熱能力	34.7	33.1	31.4	29.9	28.3	
	27/19	全能力	54.9	51.3	47.8	44.2	40.5	
		顕熱能力	37.2	35.7	34.1	32.6	31.0	
	29/22	全能力	70.2	66.6	63.0	59.3	55.5	
		顕熱能力	38.9	37.3	35.8	34.3	32.7	
130	75	25/17	全能力	38.0	35.0	33.9	32.1	30.2
			顕熱能力	36.0	34.7	33.9	32.1	30.2
		27/19	全能力	45.3	42.2	39.2	36.0	32.9
			顕熱能力	37.6	36.4	35.2	34.0	32.8
		29/22	全能力	56.9	53.8	50.6	47.4	44.3
			顕熱能力	37.0	35.9	34.7	33.6	32.5
	146	25/17	全能力	48.9	45.1	41.3	37.4	34.0
			顕熱能力	40.7	39.0	37.4	35.7	34.0
		27/19	全能力	58.8	54.9	51.0	47.0	43.0
			顕熱能力	43.2	41.6	40.0	38.3	36.7
		29/22	全能力	74.6	70.6	66.6	62.6	58.4
			顕熱能力	43.8	42.2	40.7	39.1	37.6
	225	25/17	全能力	54.4	50.2	46.0	41.7	37.3
			顕熱能力	43.2	41.3	39.4	37.6	35.7
		27/19	全能力	65.4	61.3	56.9	52.6	48.2
			顕熱能力	46.1	44.3	42.4	40.6	38.8
		29/22	全能力	83.4	79.1	74.7	70.3	65.7
			顕熱能力	47.4	45.6	43.9	42.1	40.3
172	75	25/17	全能力	44.0	41.8	39.7	37.5	35.4
			顕熱能力	44.0	41.8	39.7	37.5	35.4
		27/19	全能力	48.9	45.6	44.0	41.9	39.8
			顕熱能力	44.8	43.6	44.0	41.9	39.8
		29/22	全能力	61.2	57.7	54.4	50.9	47.4
			顕熱能力	43.4	42.2	41.0	39.8	38.7
	146	25/17	全能力	55.3	50.9	46.6	43.6	41.0
			顕熱能力	49.1	47.3	45.4	43.6	41.0
		27/19	全能力	66.2	61.7	57.3	52.8	48.1
			顕熱能力	51.7	49.9	48.1	46.3	44.6
		29/22	全能力	83.5	79.0	74.6	69.9	65.2
			顕熱能力	51.6	49.8	48.2	46.5	44.8
	225	25/17	全能力	62.8	58.0	53.0	48.0	43.6
			顕熱能力	52.4	50.3	48.1	46.0	43.6
		27/19	全能力	75.6	70.6	65.6	60.4	55.2
			顕熱能力	55.6	53.5	51.5	49.4	47.3
		29/22	全能力	95.8	90.8	85.6	80.4	75.1
			顕熱能力	56.4	54.4	52.4	50.4	48.4

RAA-1632PD-R/L 暖房			暖房能力 (kW)					
風量 (m ³ /min)	温水流量 (L/min)	入口空気温度 (°C)	暖房能力 (kW)	温水入口温度(°C)				
				45	50	60	70	80
96	75	15	全能力	45.4	52.7	67.3	81.5	
			顕熱能力	40.8	48.2	62.8	77.0	
		20	全能力	37.8	45.2	59.8	74.0	
			顕熱能力	31.7	39.1	53.7		
		24	全能力	31.7	39.1	53.7		
			顕熱能力	27.2	34.6	49.2		
	146	15	全能力	48.8	56.5	71.7		
			顕熱能力	43.9	51.7	66.9		
		20	全能力	40.5	48.4	63.7		
			顕熱能力	34.1	41.9	57.4		
		24	全能力	29.2	37.0	52.6		
			顕熱能力	15	50.0	57.9	73.3	
	225	15	全能力	45.0	53.0	68.4		
			顕熱能力	41.7	49.8	65.1		
		20	全能力	35.0	43.0	58.4		
			顕熱能力	30.0	38.0	53.6		
		24	全能力	15	55.7	64.9	83.2	101
			顕熱能力	18	50.1	59.3	77.6	95.6
130	75	20	全能力	46.4	55.6	73.9	91.9	
			顕熱能力	38.9	48.1	66.4	84.5	
		24	全能力	33.3	42.6	60.8	78.9	
			顕熱能力	15	61.7	71.7	91.3	110
		27	全能力	55.5	65.5	85.1	104	
			顕熱能力	20	51.4	61.4	81.0	100
	146	24	全能力	43.1	53.1	72.8		
			顕熱能力	27	36.9	47.0	66.7	
		27	全能力	15	64.1	74.3	94.3	
			顕熱能力	18	57.6	67.9	88.0	
		20	全能力	53.3	63.6	83.8		
			顕熱能力	24	44.7	55.1	75.3	
	225	27	全能力	38.3	48.7	69.0		
			顕熱能力	15	65.8	76.8	98.9	121
		18	全能力	59.2	70.2	92.3	114	136
			顕熱能力	20	54.8	65.8	87.8	110
		24	全能力	46.0	57.0	79.0	101	
			顕熱能力	27	39.4	50.4	72.4	94.2
172	75	15	全能力	75.4	87.8	112	136	
			顕熱能力	18	67.8	80.2	105	129
		20	全能力	62.7	75.1	99.6	124	
			顕熱能力	24	52.6	65.0	89.5	114
		24	全能力	45.1	57.5	82.0	106	
			顕熱能力	15	79.4	92.2	117	142
	146	18	全能力	71.3	84.2	110	134	
			顕熱能力	20	66.0	78.9	104	129
		24	全能力	55.4	68.3	93.8	119	
			顕熱能力	27	47.4	60.4	85.8	

*空欄部は、出口空気温度が60°Cを超えるため使用出来ません。



RAA-1632PP-R/L 冷房			冷房能力 (kW)						
風量 (m ³ /min)	冷水流量 (L/min)	入口空気(°C) 乾球/湿球	冷房能力 (kW)	冷水入口水温(°C)					
				5	6	7	8	9	
96	75	25/17	全能力	33.8	31.2	28.5	25.8	24.4	
			顕熱能力	28.9	27.7	26.6	25.5	24.4	
		27/19	全能力	40.5	37.9	35.1	32.3	29.5	
			顕熱能力	30.5	29.4	28.3	27.2	26.1	
	29/22	全能力	51.2	48.5	45.7	42.8	40.0		
		顕熱能力	30.7	29.6	28.6	27.5	26.4		
	143	25/17	全能力	40.9	37.8	34.6	31.4	28.1	
			顕熱能力	32.1	30.6	29.3	27.9	26.4	
		27/19	全能力	49.3	46.1	42.8	39.6	36.2	
			顕熱能力	34.4	33.0	31.6	30.2	28.8	
	29/22	全能力	63.0	59.6	56.3	53.0	49.5		
		顕熱能力	35.4	34.1	32.7	31.4	30.0		
225	25/17	全能力	44.4	41.0	37.6	34.1	30.5		
		顕熱能力	33.7	32.1	30.6	29.0	27.5		
	27/19	全能力	53.7	50.1	46.8	43.2	39.5		
		顕熱能力	36.3	34.8	33.2	31.7	30.1		
29/22	全能力	68.7	65.0	61.5	57.8	54.4			
	顕熱能力	37.9	36.4	34.9	33.4	31.9			
130	75	25/17	全能力	37.9	34.9	33.4	31.5	29.7	
			顕熱能力	35.2	34.0	33.4	31.5	29.7	
		27/19	全能力	45.1	42.1	39.0	35.9	32.8	
			顕熱能力	36.9	35.7	34.5	33.3	32.1	
	29/22	全能力	56.7	53.7	50.5	47.4	44.1		
		顕熱能力	36.4	35.3	34.1	33.0	31.9		
	143	25/17	全能力	47.9	44.2	40.5	36.7	32.9	
			顕熱能力	39.7	38.0	36.4	34.7	32.9	
		27/19	全能力	57.6	53.8	50.0	46.1	42.1	
			顕熱能力	42.1	40.5	38.9	37.3	35.7	
	29/22	全能力	73.1	69.3	65.4	61.3	57.4		
		顕熱能力	42.7	41.2	39.7	38.1	36.6		
225	25/17	全能力	53.4	49.2	45.0	40.8	36.5		
		顕熱能力	42.0	40.2	38.4	36.6	34.7		
	27/19	全能力	64.2	60.1	55.8	51.6	47.2		
		顕熱能力	45.0	43.2	41.3	39.5	37.7		
29/22	全能力	81.9	77.6	73.2	68.9	64.4			
	顕熱能力	46.4	44.6	42.8	41.0	39.3			
160	75	25/17	全能力	41.7	39.6	37.6	35.5	33.5	
			顕熱能力	41.7	39.6	37.6	35.5	33.5	
		27/19	全能力	47.9	44.7	41.5	39.7	37.6	
			顕熱能力	42.0	40.8	39.5	39.7	37.6	
	29/22	全能力	60.1	56.7	53.4	50.0	46.6		
		顕熱能力	40.9	39.7	38.6	37.4	36.2		
	143	25/17	全能力	52.7	48.6	44.4	40.4	38.1	
			顕熱能力	45.6	43.8	42.0	40.4	38.1	
		27/19	全能力	63.2	59.0	54.7	50.4	46.1	
			顕熱能力	48.1	46.4	44.7	43.0	41.3	
	29/22	全能力	79.9	75.7	71.2	66.8	62.4		
		顕熱能力	48.3	46.6	45.0	43.4	41.7		
225	25/17	全能力	59.6	55.0	50.3	45.5	40.7		
		顕熱能力	48.6	46.6	44.6	42.5	40.5		
	27/19	全能力	71.6	66.8	62.2	57.4	52.5		
		顕熱能力	51.8	49.7	47.7	45.8	43.8		
29/22	全能力	91.1	86.3	81.4	76.4	71.4			
	顕熱能力	52.8	50.8	48.9	47.0	45.1			

RAA-1632PP-R/L 暖房			暖房能力 (kW)					
風量 (m ³ /min)	温水流量 (L/min)	入口空気温度 (°C)	暖房能力 (kW)	温水入口温度(°C)				
				45	50	60	70	80
96	75	15	全能力	46.2	53.7	68.4	82.8	
			顕熱能力	18	41.6	49.1	63.8	78.2
		20	全能力	38.5	46.0	60.8		
			顕熱能力	24	32.3	39.8	54.6	
	27	全能力	27.7	35.2	50.0			
		顕熱能力	15	49.3	57.2	72.4		
	143	15	全能力	44.4	52.2	67.6		
			顕熱能力	20	41.1	49.0	64.4	
		24	全能力	34.4	42.3	57.9		
			顕熱能力	27	29.5	37.6	53.0	
	225	15	全能力	50.6	58.6	74.1		
			顕熱能力	18	45.5	53.7	69.1	
20		全能力	42.1	50.2	65.8			
		顕熱能力	24	35.3	43.4	59.2		
27	全能力	30.3	38.4	54.2				
	顕熱能力	15	56.9	66.3	84.8	103		
130	75	18	全能力	51.2	60.6	79.1	97.4	
			顕熱能力	20	47.4	56.7	75.3	93.6
		24	全能力	39.7	49.1	67.7	86.1	
			顕熱能力	27	34.0	43.4	62.0	80.4
	143	15	全能力	62.5	72.5	92.3	112	
			顕熱能力	18	56.2	66.3	86.1	105
		20	全能力	52.0	62.1	82.0	101	
			顕熱能力	24	43.6	53.8	73.7	
	225	15	全能力	37.4	47.5	67.5		
			顕熱能力	15	64.8	75.2	95.4	
		18	全能力	58.3	68.6	89.0		
			顕熱能力	20	53.9	64.3	84.7	
24	全能力	45.3	55.7	76.1				
	顕熱能力	27	38.8	49.2	69.7			
160	75	15	全能力	64.7	75.4	96.9	118	139
			顕熱能力	18	58.2	68.9	90.4	112
		20	全能力	53.8	64.6	86.0	107	
			顕熱能力	24	45.2	55.9	77.4	98.6
	27	全能力	38.7	49.4	70.9	92.1		
		顕熱能力	15	72.7	84.5	108	131	
	143	18	全能力	65.3	77.2	101	123	
			顕熱能力	20	60.5	72.3	95.8	119
		24	全能力	50.7	62.6	86.1	109	
			顕熱能力	27	43.4	55.3	78.8	102
	225	15	全能力	76.1	88.4	112	136	
			顕熱能力	18	68.4	80.7	105	128
20		全能力	63.4	75.7	100	123		
		顕熱能力	24	53.2	65.5	89.7		
27	全能力	45.5	57.9	82.2				
	顕熱能力							

*空欄部は、出口空気温度が60°Cを超えるため使用出来ません



RAA-2432PP-R/L 冷房			冷房能力 (kW)					
風量 (m ³ /min)	冷水流量 (L/min)	入口空気(°C) 乾球/湿球	冷房能力 (kW)	冷水入口水温(°C)				
				5	6	7	8	9
145	100	25/17	全能力	47.8	44.0	40.3	37.8	35.6
			顕熱能力	42.1	40.5	38.8	37.8	35.6
		27/19	全能力	57.1	53.3	49.4	45.5	41.6
			顕熱能力	44.3	42.7	41.1	39.6	38.1
	192	29/22	全能力	72.0	68.0	64.2	60.2	56.2
			顕熱能力	44.2	42.7	41.2	39.8	38.3
		25/17	全能力	59.3	54.7	50.1	45.3	40.5
			顕熱能力	47.1	45.1	43.0	41.0	39.0
	300	27/19	全能力	71.1	66.6	61.9	57.2	52.2
			顕熱能力	50.3	48.3	46.3	44.2	42.3
		29/22	全能力	90.7	86.1	81.0	76.1	71.2
			顕熱能力	51.6	49.7	47.8	45.8	43.9
170	100	25/17	全能力	64.7	59.9	54.7	49.7	44.5
			顕熱能力	49.7	47.4	45.1	42.9	40.6
		27/19	全能力	78.0	72.9	68.0	62.8	57.5
			顕熱能力	53.4	51.2	48.9	46.7	44.5
	192	29/22	全能力	99.7	94.6	89.4	84.1	78.8
			顕熱能力	55.5	53.3	51.1	49.0	46.8
		25/17	全能力	50.6	46.6	44.3	41.9	39.5
			顕熱能力	46.7	45.0	44.3	41.9	39.5
	300	27/19	全能力	60.4	56.3	52.2	48.0	43.8
			顕熱能力	48.9	47.3	45.6	44.0	42.4
		29/22	全能力	75.8	71.7	67.4	63.3	59.0
			顕熱能力	48.3	46.8	45.3	43.7	42.2
200	100	25/17	全能力	64.2	59.3	54.2	49.2	43.9
			顕熱能力	52.6	50.4	48.2	46.0	43.9
		27/19	全能力	77.2	72.1	67.0	61.8	56.5
			顕熱能力	56.0	53.8	51.7	49.5	47.4
	192	29/22	全能力	97.8	92.8	87.6	82.3	76.8
			顕熱能力	56.9	54.8	52.8	50.7	48.7
		25/17	全能力	71.1	65.8	60.1	54.6	48.8
			顕熱能力	55.8	53.3	50.8	48.4	45.9
	300	27/19	全能力	85.7	80.0	74.5	68.7	63.0
			顕熱能力	59.7	57.3	54.8	52.4	50.0
		29/22	全能力	109	104	97.9	92.0	86.2
			顕熱能力	61.7	59.3	56.9	54.6	52.2
200	100	25/17	全能力	53.1	51.5	48.9	46.2	43.6
			顕熱能力	51.9	51.5	48.9	46.2	43.6
		27/19	全能力	63.3	59.0	54.8	50.3	48.9
			顕熱能力	54.1	52.4	50.7	49.1	48.9
	192	29/22	全能力	79.3	75.0	70.6	66.0	61.6
			顕熱能力	52.9	51.3	49.7	48.2	46.6
		25/17	全能力	69.3	63.8	58.5	52.9	49.2
			顕熱能力	58.8	56.4	54.0	51.7	49.2
	300	27/19	全能力	83.1	77.6	72.1	66.4	60.7
			顕熱能力	62.2	59.9	57.6	55.3	53.1
		29/22	全能力	105	99.5	93.8	88.2	82.2
			顕熱能力	62.7	60.5	58.3	56.2	54.0
300	25/17	全能力	77.8	71.9	65.7	59.5	53.3	
		顕熱能力	62.6	59.9	57.2	54.6	51.9	
	27/19	全能力	93.6	87.5	81.3	75.1	68.6	
		顕熱能力	66.7	64.0	61.4	58.9	56.2	
29/22	全能力	119	113	106	100	93.6		
	顕熱能力	68.4	65.8	63.3	60.7	58.2		

RAA-2432PP-R/L 暖房			暖房能力 (kW)					
風量 (m ³ /min)	温水流量 (L/min)	入口空気温度 (°C)	暖房能力 (kW)	温水入口温度(°C)				
				45	50	60	70	80
145	100	15	全能力	69.4	80.7	103	125	
			顕熱能力	18	62.4	73.7	96.0	118
		20	全能力	57.8	69.1	91.4	113	
			顕熱能力	24	48.5	59.8	82.2	
	192	27	全能力	41.5	52.9	75.3		
			顕熱能力	15	74.9	86.8	110	
		18	全能力	67.3	79.3	103		
			顕熱能力	20	62.3	74.3	97.8	
	300	24	全能力	52.4	64.3	87.9		
			顕熱能力	27	44.8	56.9	80.5	
		15	全能力	77.1	89.2	113		
			顕熱能力	18	69.3	81.5	105	
170	100	20	全能力	64.1	76.5	100		
			顕熱能力	24	53.9	66.1	90.1	
		27	全能力	46.0	58.5	82.8		
			顕熱能力	15	77.3	90.0	115	140
	192	18	全能力	69.5	82.2	107	132	
			顕熱能力	20	64.3	77.0	102	127
		24	全能力	54.0	66.7	91.9	117	
			顕熱能力	27	46.2	59.0	84.2	109
	300	15	全能力	84.7	98.3	125	151	
			顕熱能力	18	76.2	89.8	117	
		20	全能力	70.5	84.2	111		
			顕熱能力	24	59.2	72.9	99.8	
200	100	27	全能力	50.7	64.4	91.4		
			顕熱能力	15	87.7	102	129	
		18	全能力	78.9	92.9	120		
			顕熱能力	20	73.0	87.0	114	
	192	24	全能力	61.3	75.4	103		
			顕熱能力	27	52.5	66.6	94.2	
		15	全能力	85.6	100	128	156	
			顕熱能力	18	77.0	91.2	119	147
	300	20	全能力	71.3	85.5	114	142	
			顕熱能力	24	59.8	74.0	102	130
		27	全能力	51.3	65.4	94	122	
			顕熱能力	15	95.6	111	142	171
192	18	全能力	86.0	101	132	162		
		顕熱能力	20	79.6	95.1	126	156	
	24	全能力	66.8	82.3	113			
		顕熱能力	27	57.2	72.8	103		
300	15	全能力	100	116	147	177		
		顕熱能力	18	89.7	106	137		
	20	全能力	83.0	99.0	131			
		顕熱能力	24	69.6	85.7	117		
27	全能力	59.6	75.8	107				
	顕熱能力							

*空欄部は、出口空気温度が60°Cを超えるため使用出来ません。



6-4. 床置直吹・ダクト形 (能力アップタイプ)

RAA-0843PDG,PPG-R/L 冷房			冷房能力 (kW)					
風量 (m ³ /min)	冷水流量 (L/min)	入口空気(°C) 乾球/湿球	冷房能力 (kW)	冷水入口水温(°C)				
				5	6	7	8	9
50	40	25/17	全能力	20.6	19.0	17.3	15.7	14.6
			顕熱能力	17.3	16.6	15.9	15.2	14.6
		27/19	全能力	24.6	23.0	21.3	19.7	18.0
			顕熱能力	18.3	17.6	16.9	16.2	15.5
		29/22	全能力	31.1	29.5	27.8	26.0	24.3
			顕熱能力	18.4	17.8	17.1	16.4	15.8
	92	25/17	全能力	26.2	24.1	22.2	20.2	18.0
			顕熱能力	19.8	18.9	18.0	17.1	16.2
		27/19	全能力	31.6	29.6	27.6	25.4	23.3
			顕熱能力	21.4	20.4	19.5	18.6	17.7
		29/22	全能力	40.4	38.3	36.3	34.1	31.9
			顕熱能力	22.3	21.4	20.5	19.6	18.8
110	25/17	全能力	27.1	25.0	22.9	20.8	18.7	
		顕熱能力	20.2	19.3	18.3	17.4	16.4	
	27/19	全能力	32.6	30.6	28.4	26.3	24.1	
		顕熱能力	21.8	20.9	19.9	19.0	18.0	
	29/22	全能力	41.8	39.6	37.5	35.3	33.1	
		顕熱能力	22.9	22.0	21.1	20.1	19.2	
65	40	25/17	全能力	22.7	20.9	19.1	18.7	17.5
			顕熱能力	20.6	19.8	19.0	18.7	17.5
		27/19	全能力	27.1	25.2	23.4	21.6	19.7
			顕熱能力	21.6	20.8	20.1	19.4	18.6
		29/22	全能力	34.0	32.1	30.3	28.4	26.5
			顕熱能力	21.4	20.7	20.0	19.3	18.6
	92	25/17	全能力	30.6	28.3	25.9	23.5	21.0
			顕熱能力	24.1	23.0	21.9	20.9	19.8
		27/19	全能力	36.8	34.5	32.0	29.6	27.1
			顕熱能力	25.8	24.7	23.6	22.6	21.6
		29/22	全能力	47.0	44.5	41.9	39.6	37.0
			顕熱能力	26.5	25.5	24.5	23.5	22.5
	110	25/17	全能力	31.9	29.5	27.0	24.5	21.9
			顕熱能力	24.6	23.6	22.4	21.3	20.2
		27/19	全能力	38.4	36.0	33.4	30.9	28.3
			顕熱能力	26.5	25.3	24.2	23.2	22.1
		29/22	全能力	48.9	46.5	44.0	41.3	38.7
			顕熱能力	27.4	26.3	25.3	24.2	23.1
100	40	25/17	全能力	28.4	27.0	25.6	24.2	22.8
			顕熱能力	28.4	27.0	25.6	24.2	22.8
		27/19	全能力	30.4	28.3	28.4	27.0	25.6
			顕熱能力	28.3	27.5	28.4	27.0	25.6
		29/22	全能力	37.9	35.8	33.6	31.5	29.3
			顕熱能力	27.3	26.5	25.8	25.1	24.3
	92	25/17	全能力	37.8	34.8	31.9	28.8	27.6
			顕熱能力	32.4	31.2	29.9	28.6	27.6
		27/19	全能力	45.3	42.3	39.3	36.2	33.1
			顕熱能力	34.3	33.0	31.8	30.6	29.3
		29/22	全能力	57.2	54.2	51.0	47.9	44.8
			顕熱能力	34.4	33.2	32.1	30.9	29.7
	110	25/17	全能力	40.0	36.9	33.8	30.5	28.3
			顕熱能力	33.4	32.1	30.7	29.4	28.3
		27/19	全能力	48.0	44.9	41.7	38.4	35.1
			顕熱能力	35.4	34.1	32.8	31.4	30.1
		29/22	全能力	61.0	57.7	54.4	51.1	47.7
			顕熱能力	35.8	34.6	33.3	32.0	30.8

RAA-0843PDG,PPG-R/L 暖房			暖房能力 (kW)							
風量 (m ³ /min)	温水流量 (L/min)	入口空気温度 (°C)	暖房能力 (kW)	温水入口温度(°C)						
				45	50	60	70	80		
50	40	15	全能力	27.9	32.4	41.0				
			顕熱能力	25.0	29.5	38.4				
		18	全能力	23.2	27.7	36.5				
			顕熱能力	19.5	24.0	32.9				
		24	全能力	16.6	21.2	30.1				
			顕熱能力	15	29.9	34.5	43.9			
	92	15	全能力	27.0	31.7	40.9				
			顕熱能力	20	25.0	29.7	38.8			
		18	全能力	24	21.0	25.8	35.0			
			顕熱能力	27	17.9	22.8	32.1			
		24	全能力	15	30.2	35.0	44.2			
			顕熱能力	18	27.1	32.0	41.2			
	110	15	全能力	20	25.2	30.0	39.2			
			顕熱能力	24	21.2	25.9	35.3			
		18	全能力	27	18.1	23.0	32.3			
			顕熱能力	15	33.8	39.4	50.3	61.0		
		65	40	15	全能力	30.4	36.0	46.9	57.6	
					顕熱能力	20	28.2	33.7	44.7	55.6
18	全能力			24	23.7	29.2	40.2			
	顕熱能力			27	20.3	25.8	36.8			
24	全能力			15	37.6	43.5	55.2			
	顕熱能力			18	33.8	39.8	51.5			
92	15	全能力	20	31.3	37.3	49.0				
		顕熱能力	24	26.3	32.3	44.1				
	18	全能力	27	22.5	28.6	40.4				
		顕熱能力	15	38.1	44.1	55.7				
	24	全能力	18	34.2	40.4	52.0				
		顕熱能力	20	31.7	37.7	49.5				
100	40	15	全能力	24	26.6	32.7	44.5			
			顕熱能力	27	22.7	28.9	40.7			
		18	全能力	15	44.6	52.1	67.0	81.9		
			顕熱能力	18	40.1	47.6	62.6	77.4		
		24	全能力	20	37.2	44.6	59.6	74.4		
			顕熱能力	24	31.2	38.7	53.6	68.4		
92	15	全能力	27	26.7	34.2	49.1	63.9			
		顕熱能力	15	53.0	61.6	78.5	95.0			
	18	全能力	18	47.7	56.3	73.2	89.8			
		顕熱能力	20	44.2	52.8	69.7				
	24	全能力	24	37.0	45.7	62.7				
		顕熱能力	27	31.7	40.4	57.4				
110	15	全能力	15	54.2	62.9	80.0	96.7			
		顕熱能力	18	48.7	57.5	74.6				
	20	全能力	20	45.1	53.9	71.1				
		顕熱能力	24	37.8	46.6	63.9				
	27	全能力	27	32.4	41.2	58.5				
		顕熱能力								

*空欄部は、出口空気温度が60°Cを超えるため使用出来ません。



RAA-1243PDG,PPG -R/L 冷房			冷房能力 (kW)					
風量 (m ³ /min)	冷水流量 (L/min)	入口空気(°C) 乾球/湿球	冷房能力 (kW)	冷水入口水温(°C)				
				5	6	7	8	9
70	50	25/17	全能力	26.8	24.6	22.5	20.4	19.9
			顕熱能力	22.7	21.8	20.9	20.0	19.9
		27/19	全能力	31.9	29.8	27.7	25.5	23.3
			顕熱能力	24.0	23.1	22.2	21.3	20.4
		29/22	全能力	40.2	38.0	35.9	33.6	31.4
			顕熱能力	24.1	23.2	22.4	21.5	20.7
	120	25/17	全能力	35.2	32.5	29.8	27.0	24.2
			顕熱能力	26.6	25.4	24.1	22.9	21.6
		27/19	全能力	42.5	39.6	37.0	34.1	31.3
			顕熱能力	28.6	27.4	26.2	24.9	23.7
		29/22	全能力	54.3	51.4	48.5	45.8	42.9
			顕熱能力	29.9	28.7	27.5	26.3	25.1
150	25/17	全能力	36.6	33.9	31.0	28.2	25.2	
		顕熱能力	27.3	25.9	24.7	23.4	22.1	
	27/19	全能力	44.2	41.4	38.6	35.7	32.6	
		顕熱能力	29.5	28.2	26.9	25.6	24.3	
	29/22	全能力	56.8	53.8	50.8	47.8	44.8	
		顕熱能力	31.0	29.7	28.4	27.2	25.9	
87	50	25/17	全能力	28.8	26.5	25.8	24.4	23.1
			顕熱能力	26.2	25.3	25.8	24.4	23.1
		27/19	全能力	34.3	32.1	29.7	27.3	25.0
			顕熱能力	27.5	26.5	25.6	24.7	23.8
		29/22	全能力	43.0	40.7	38.3	35.9	33.4
			顕熱能力	27.2	26.3	25.4	24.5	23.7
	120	25/17	全能力	40.1	37.0	33.9	30.7	27.5
			顕熱能力	31.2	29.8	28.4	27.0	25.7
		27/19	全能力	48.3	45.1	42.0	38.8	35.5
			顕熱能力	33.4	32.1	30.7	29.3	27.9
		29/22	全能力	61.4	58.2	55.0	51.8	48.3
			顕熱能力	34.5	33.2	31.8	30.5	29.2
	150	25/17	全能力	42.2	39.0	35.7	32.4	29.0
			顕熱能力	32.2	30.7	29.2	27.8	26.3
		27/19	全能力	50.8	47.5	44.2	40.8	37.5
			顕熱能力	34.6	33.1	31.7	30.2	28.8
		29/22	全能力	64.9	61.6	58.1	54.7	51.1
			顕熱能力	36.0	34.6	33.1	31.7	30.3
125	50	25/17	全能力	35.5	33.8	32.0	30.3	28.6
			顕熱能力	35.5	33.8	32.0	30.3	28.6
		27/19	全能力	37.7	35.1	35.6	33.8	32.1
			顕熱能力	34.6	33.5	35.6	33.8	32.1
		29/22	全能力	46.8	44.2	41.6	38.9	36.3
			顕熱能力	33.3	32.4	31.5	30.6	29.6
	120	25/17	全能力	48.1	44.4	40.5	36.7	34.8
			顕熱能力	40.3	38.7	37.0	35.4	34.8
		27/19	全能力	57.6	53.8	50.0	46.1	42.1
			顕熱能力	42.6	41.1	39.5	37.9	36.3
		29/22	全能力	72.9	69.0	65.1	61.1	57.1
			顕熱能力	43.1	41.6	40.0	38.5	37.0
	150	25/17	全能力	51.5	47.6	43.5	39.4	35.2
			顕熱能力	41.8	40.1	38.3	36.5	34.7
		27/19	全能力	61.9	57.8	53.7	49.6	45.3
			顕熱能力	44.5	42.7	41.0	39.3	37.5
		29/22	全能力	78.6	74.4	70.2	65.9	61.6
			顕熱能力	45.4	43.6	42.0	40.3	38.7

RAA-1243PDG,PPG -R/L 暖房			暖房能力 (kW)						
風量 (m ³ /min)	温水流量 (L/min)	入口空気温度 (°C)	暖房能力 (kW)	温水入口温度(°C)					
				45	50	60	70	80	
70	50	15	18	38.5	44.4	56.6			
			20	34.5	40.8	52.8			
		24	27	32.0	38.1	50.2			
			27	26.8	33.0	45.2			
		120	15	18	41.6	48.0	60.6		
				20	37.3	44.0	56.5		
	24		27	34.5	41.0	53.8			
			27	29.1	35.7	48.3			
	150		15	18	42.1	48.4	60.8		
				20	37.8	44.4	56.9		
		24	27	34.8	41.4	54.0			
			27	29.4	36.0	48.7			
87		50	15	18	45.0	52.3	66.7		
				20	40.5	47.8	62.2		
	24		27	37.5	44.8	59.3			
			27	31.5	38.9	53.3			
	120		15	18	50.2	58.0	73.1		
				20	45.1	53.0	68.3		
		24	27	41.8	49.6	65.0			
			27	35.1	43.0	58.5			
		150	15	18	30.0	38.1	53.6		
				20	27.0	34.3	48.9		
	24		27	27.0	34.3	48.9			
			27	20.0	27.0	34.3			
125	50		15	18	56.6	66.1	84.9	104	
				20	51.0	60.4	79.2	97.8	
		24	27	47.2	56.6	75.5	94.1		
			27	39.6	49.1	67.9	86.5		
		120	15	18	34.0	43.4	62.2	80.8	
				20	30.4	38.5	54.3		
	24		27	27.0	34.3	48.9			
			27	15.0	15.0	15.0			
	150		15	18	67.4	78.2	99.3		
				20	60.6	71.4	92.6		
		24	27	56.1	67.0	88.2			
			27	47.1	58.0	79.3			
150		15	18	40.3	51.3	72.7			
			20	34.0	43.4	62.2			
	24	27	15.0	15.0	15.0				
		27	15.0	15.0	15.0				

*空欄部は、出口空気温度が60°Cを超えるため使用出来ません



6-5. 床置ダクト形 (大形・4, 6, 8列コイル)

RAA-1642PD-R/L 冷房			冷房能力 (kW)					
風量 (m ³ /min)	冷水流量 (L/min)	入口空気(°C) 乾球/湿球	冷房能力 (kW)	冷水入口水温(°C)				
				5	6	7	8	9
128	160	25/17	全能力	47.8	44.2	40.4	36.6	32.7
			顕熱能力	39.0	37.3	35.7	34.1	32.5
		27/19	全能力	57.5	53.7	49.9	46.1	42.2
			顕熱能力	41.4	39.9	38.3	36.6	35.0
	29/22	全能力	73.0	69.2	65.2	61.3	57.4	
		顕熱能力	42.2	40.7	39.2	37.7	36.1	
	320	25/17	全能力	55.6	51.4	47.1	42.8	38.3
			顕熱能力	42.6	40.6	38.7	36.7	34.8
		27/19	全能力	67.2	62.9	58.5	54.1	49.6
			顕熱能力	45.7	43.8	41.9	40.0	38.1
	480	25/17	全能力	85.8	81.6	77.0	72.5	67.8
			顕熱能力	47.7	45.8	43.9	42.1	40.2
27/19		全能力	58.7	54.3	49.8	45.2	40.4	
		顕熱能力	44.0	41.9	39.8	37.8	35.8	
29/22	27/19	全能力	70.9	66.4	61.9	57.3	52.5	
		顕熱能力	47.5	45.4	43.4	41.4	39.3	
	29/22	全能力	90.8	86.3	81.6	76.9	72.0	
		顕熱能力	50.0	47.9	45.9	43.9	41.9	
160	160	25/17	全能力	53.0	48.9	44.7	40.5	38.2
			顕熱能力	45.4	43.6	41.8	40.0	38.2
		27/19	全能力	63.5	59.4	55.1	50.9	46.4
			顕熱能力	48.0	46.2	44.5	42.8	41.1
	29/22	全能力	80.4	76.2	71.9	67.4	63.0	
		顕熱能力	48.2	46.6	45.0	43.3	41.6	
	320	25/17	全能力	63.5	58.6	53.8	48.7	43.6
			顕熱能力	50.1	47.9	45.7	43.5	41.4
		27/19	全能力	76.6	71.6	66.6	61.4	56.3
			顕熱能力	53.6	51.4	49.3	47.1	45.0
	29/22	27/19	全能力	97.7	92.5	87.4	82.2	76.9
			顕熱能力	55.3	53.2	51.0	49.0	46.9
25/17		全能力	67.8	62.7	57.5	52.2	46.7	
		顕熱能力	52.1	49.8	47.4	45.0	42.7	
480	27/19	全能力	81.9	76.7	71.4	66.0	60.4	
		顕熱能力	56.0	53.7	51.3	49.0	46.6	
	29/22	全能力	105	99.4	93.9	88.5	82.7	
		顕熱能力	58.3	56.0	53.7	51.5	49.2	
215	160	25/17	全能力	59.6	54.9	51.9	49.1	46.2
			顕熱能力	55.3	53.3	51.9	49.1	46.2
		27/19	全能力	71.1	66.4	61.6	56.8	51.8
			顕熱能力	58.0	56.0	54.1	52.2	50.4
	29/22	全能力	89.6	84.8	79.8	75.0	69.9	
		顕熱能力	57.2	55.4	53.7	51.9	50.1	
	320	25/17	全能力	74.2	68.6	62.7	56.7	51.2
			顕熱能力	61.6	59.1	56.6	54.1	51.2
		27/19	全能力	89.2	83.5	77.5	71.4	65.3
			顕熱能力	65.4	63.0	60.5	58.1	55.6
	29/22	27/19	全能力	113	107	101	95.2	89.0
			顕熱能力	66.5	64.1	61.7	59.4	57.0
25/17		全能力	80.8	74.6	68.3	61.9	55.4	
		顕熱能力	64.6	61.8	59.0	56.2	53.5	
480	27/19	全能力	97.3	91.0	84.6	78.1	71.5	
		顕熱能力	68.9	66.2	63.4	60.7	58.0	
	29/22	全能力	124	118	111	104	97.6	
		顕熱能力	70.8	68.2	65.5	62.9	60.2	

RAA-1642PD-R/L 暖房			暖房能力 (kW)				
風量 (m ³ /min)	温水流量 (L/min)	入口空気温度 (°C)	温水入口温度(°C)				
			45	50	60	70	80
128	160	15	58.5	67.9	86.4		
			18	52.6	62.1	80.5	
		21	46.8	56.2	74.8		
			24	40.9	50.4	69.0	
	320	15	61.5	71.2	90.1		
			18	55.3	65.1	84.0	
		21	49.2	58.9	78.0		
			24	43.0	52.8	72.0	
	480	15	62.5	72.3	91.3		
			18	56.2	66.1	85.2	
		21	50.0	59.9	79.1		
			24	43.6	53.6	72.7	
29/22	27/19	37.4	47.4	66.8			
		15	69.2	80.4	103	124	
	160	18	62.2	73.5	95.7	117	
			21	55.3	66.6	88.8	111
24		48.3	59.6	81.9			
		27	41.4	52.7	75.0		
320	15	73.8	85.6	109			
		18	66.4	78.2	101		
	21	59.0	70.8	94.0			
		24	51.6	63.4	86.7		
480	27	44.2	56.1	79.4			
		15	75.4	87.4	111		
	18	67.9	79.8	103			
		21	60.3	72.3	95.8		
29/22	24	52.7	64.8	88.3			
		27	45.3	57.3	80.9		
	215	160	15	84.8	98.9	127	154
			18	76.3	90.3	118	146
21			67.8	81.8	110	137	
24			59.2	73.3	101	129	
320	27	50.7	64.8	92.6	120		
		15	92.8	108	137	166	
	18	83.5	98.5	128	157		
		21	74.2	89.2	119	148	
480	24	64.8	79.9	110			
		27	55.5	70.6	100		
	15	95.6	111	141	170		
		18	86.1	101	132		
21	76.4	91.9	122				
	24	66.8	82.3	113			
29/22	27	57.2	72.7	103			

*空欄部は、出口空気温度が60°Cを超えるため使用出来ません。



RAA-1662PD-R/L 冷房			冷房能力 (kW)							
風量 (m ³ /min)	冷水流量 (L/min)	入口空気(°C) 乾球/湿球	冷房能力 (kW)	冷水入口水温(°C)						
				5	6	7	8	9		
128	170	25/17	全能力	58.0	53.6	49.1	44.5	39.8		
			顕熱能力	44.5	42.4	40.4	38.3	36.3		
		27/19	全能力	69.8	65.3	60.7	56.1	51.3		
			顕熱能力	47.7	45.7	43.7	41.7	39.7		
	29/22	全能力	89.0	84.4	79.7	75.0	70.0			
		顕熱能力	49.5	47.6	45.6	43.6	41.7			
	340	25/17	全能力	65.5	60.5	55.7	50.6	45.3		
			顕熱能力	48.1	45.8	43.4	41.0	38.7		
		27/19	全能力	79.3	74.3	69.2	64.0	58.8		
			顕熱能力	52.2	49.8	47.4	45.1	42.8		
	29/22	全能力	102	96.7	91.5	86.1	80.7			
		顕熱能力	55.2	52.9	50.6	48.3	46.0			
510	25/17	全能力	68.2	63.0	57.8	52.6	47.2			
		顕熱能力	49.4	46.9	44.4	42.0	39.5			
	27/19	全能力	82.6	77.2	72.1	66.8	61.2			
		顕熱能力	53.7	51.2	48.8	46.3	43.9			
29/22	全能力	106	101	95.6	90.0	84.3				
	顕熱能力	57.3	54.9	52.4	50.0	47.6				
160	170	25/17	全能力	65.6	60.5	55.3	50.1	44.8		
			顕熱能力	52.2	49.9	47.6	45.4	43.1		
		27/19	全能力	78.5	73.6	68.2	62.9	57.6		
			顕熱能力	55.6	53.4	51.2	48.9	46.7		
	29/22	全能力	99.8	94.5	89.1	83.8	78.2			
		顕熱能力	57.0	54.8	52.6	50.5	48.3			
	340	25/17	全能力	76.6	71.0	65.0	59.0	52.8		
			顕熱能力	57.5	54.7	52.0	49.3	46.6		
		27/19	全能力	92.6	86.6	80.7	74.6	68.3		
			顕熱能力	62.0	59.2	56.6	53.8	51.1		
	29/22	全能力	119	113	106	100	93.7			
		顕熱能力	65.0	62.3	59.6	57.0	54.4			
510	25/17	全能力	80.8	74.7	68.6	62.1	55.8			
		顕熱能力	59.4	56.5	53.6	50.7	47.8			
	27/19	全能力	97.8	91.5	85.2	78.8	72.3			
		顕熱能力	64.3	61.5	58.6	55.7	52.8			
29/22	全能力	125	119	113	106	99.3				
	顕熱能力	68.1	65.3	62.4	59.6	56.8				
215	170	25/17	全能力	74.9	69.0	63.1	57.0	56.7		
			顕熱能力	64.0	61.4	58.8	56.3	56.7		
		27/19	全能力	89.5	83.5	77.6	71.5	65.3		
			顕熱能力	67.5	65.1	62.5	60.1	57.6		
	29/22	全能力	113	107	101	94.3	88.1			
		顕熱能力	67.7	65.4	63.0	60.7	58.4			
	340	25/17	全能力	92.2	85.1	77.9	70.6	63.2		
			顕熱能力	71.8	68.5	65.3	62.1	58.9		
		27/19	全能力	111	104	96.5	89.0	81.5		
			顕熱能力	76.9	73.7	70.4	67.3	64.1		
	29/22	全能力	141	134	127	119	111			
		顕熱能力	79.4	76.2	73.2	70.1	67.0			
510	25/17	全能力	99.0	91.4	83.8	76.0	68.0			
		顕熱能力	75.0	71.5	68.0	64.5	61.0			
	27/19	全能力	119	112	104	95.9	88.0			
		顕熱能力	80.7	77.2	73.7	70.3	66.9			
29/22	全能力	153	145	137	129	120				
	顕熱能力	84.3	80.9	77.5	74.2	70.8				

RAA-1662PD-R/L 暖房			暖房能力 (kW)						
風量 (m ³ /min)	温水流量 (L/min)	入口空気温度 (°C)	暖房能力 (kW)	温水入口温度(°C)					
				45	50	60	70	80	
128	170	15	全能力	65.6	75.6	95.9			
			顕熱能力	18	59.2	69.5	89.1		
		21	全能力	52.6	62.9	82.8			
			顕熱能力	24	46.1	56.3	76.3		
	27	全能力	39.4	49.9	69.9				
		顕熱能力	15	67.4	77.8	97.7			
	340	18	全能力	60.8	71.3	91.4			
			顕熱能力	21	54.2	64.5	84.4		
		24	全能力	47.3	57.8	78.1			
			顕熱能力	27	40.5	51.1	71.7		
	510	15	全能力	68.3	78.6	98.8			
			顕熱能力	18	61.0	71.8	91.5		
21		全能力	54.6	65.0	85.4				
		顕熱能力	24	47.7	58.2	78.5			
27	全能力	41.0	51.6	72.1					
	顕熱能力	15	79.6	92.1	116				
160	170	18	全能力	71.6	84.0	109			
			顕熱能力	21	63.7	76.5	101		
		24	全能力	55.7	68.2	92.9			
			顕熱能力	27	47.7	60.3	85.3		
	340	15	全能力	83.1	95.9	121			
			顕熱能力	18	74.6	87.4	113		
		21	全能力	66.1	79.5	104			
			顕熱能力	24	58.1	71.0	96.2		
	27	全能力	49.8	62.9	88.0				
		顕熱能力	15	83.8	96.5	121			
	510	18	全能力	75.6	88.6	114			
			顕熱能力	21	67.2	80.5	106		
24		全能力	58.6	71.7	97.5				
		顕熱能力	27	50.2	63.8	89.5			
215	170	15	全能力	101	117	149			
			顕熱能力	18	91.1	107	139		
		21	全能力	81.0	97.3	129			
			顕熱能力	24	70.8	87.2	119		
	27	全能力	60.6	77.1	109				
		顕熱能力	15	108	125	158			
	340	18	全能力	97.1	114	147			
			顕熱能力	21	86.3	103	136		
		24	全能力	75.6	92.6	126			
			顕熱能力	27	64.6	81.9	116		
	510	15	全能力	110	127	160			
			顕熱能力	18	98.6	116	149		
21		全能力	88.0	105	139				
		顕熱能力	24	77.1	94.4	128			
27	全能力	66.0	83.5	117					
	顕熱能力								

*空欄部は、出口空気温度が60°Cを超えるため使用出来ません。



RAA-2042PD-R/L 冷房			冷房能力 (kW)					
風量 (m ³ /min)	冷水流量 (L/min)	入口空気(°C) 乾球/湿球	冷房能力 (kW)	冷水入口水温(°C)				
				5	6	7	8	9
160	170	25/17	全能力	59.2	54.7	50.1	45.3	40.5
			顕熱能力	48.5	46.5	44.5	42.4	40.5
		27/19	全能力	71.1	66.5	61.8	57.0	52.1
			顕熱能力	51.6	49.6	47.6	45.6	43.6
		29/22	全能力	90.3	85.7	80.6	75.7	70.8
			顕熱能力	52.4	50.5	48.6	46.8	44.9
	340	25/17	全能力	69.6	64.5	58.9	53.4	47.9
			顕熱能力	53.3	50.8	48.4	45.9	43.6
		27/19	全能力	83.9	78.6	73.1	67.6	61.9
			顕熱能力	57.3	54.8	52.4	50.0	47.6
		29/22	全能力	107	102	96.3	90.5	84.8
			顕熱能力	59.6	57.2	54.9	52.6	50.3
510	25/17	全能力	73.6	68.0	62.5	56.6	50.7	
		顕熱能力	55.2	52.6	49.9	47.4	44.8	
	27/19	全能力	88.9	83.3	77.6	71.8	65.8	
		顕熱能力	59.5	57.0	54.4	51.8	49.2	
	29/22	全能力	114	108	103	96.4	90.4	
		顕熱能力	62.6	60.1	57.5	55.0	52.5	
200	170	25/17	全能力	65.5	60.3	55.2	50.0	47.6
			顕熱能力	56.4	54.2	52.0	49.8	47.6
		27/19	全能力	78.4	73.2	68.0	62.6	57.3
			顕熱能力	59.6	57.4	55.3	53.1	51.0
		29/22	全能力	99.2	93.8	88.5	82.9	77.6
			顕熱能力	59.8	57.7	55.7	53.7	51.6
	340	25/17	全能力	79.5	73.4	67.2	60.8	54.5
			顕熱能力	62.7	59.9	57.2	54.5	51.7
		27/19	全能力	95.6	89.3	83.1	76.8	70.3
			顕熱能力	67.1	64.4	61.6	58.9	56.2
		29/22	全能力	122	116	109	103	96.1
			顕熱能力	69.0	66.4	63.8	61.2	58.6
	510	25/17	全能力	85.1	78.7	72.1	65.3	58.5
			顕熱能力	65.4	62.3	59.4	56.4	53.4
		27/19	全能力	103	96.2	89.5	82.6	75.7
			顕熱能力	70.2	67.3	64.3	61.3	58.5
		29/22	全能力	132	125	118	111	104
			顕熱能力	73.1	70.2	67.3	64.4	61.6
270	170	25/17	全能力	73.2	67.5	64.8	61.3	57.7
			顕熱能力	68.8	66.4	64.8	61.3	57.7
		27/19	全能力	87.4	81.7	75.7	69.6	63.6
			顕熱能力	72.0	69.7	67.3	65.0	62.7
		29/22	全能力	110	104	98	91.7	85.5
			顕熱能力	71.0	68.8	66.6	64.4	62.2
	340	25/17	全能力	92.9	85.6	78.3	70.9	64.4
			顕熱能力	77.3	74.1	70.9	67.8	64.4
		27/19	全能力	112	104	96.7	89.3	81.7
			顕熱能力	82.0	78.9	75.8	72.8	69.7
		29/22	全能力	142	134	126	119	111
			顕熱能力	83.2	80.2	77.2	74.2	71.4
	510	25/17	全能力	101	93.7	85.7	77.6	69.5
			顕熱能力	81.2	77.7	74.1	70.6	67.2
		27/19	全能力	122	114	106	97.9	89.6
			顕熱能力	86.6	83.2	79.7	76.3	72.9
		29/22	全能力	156	147	139	131	122
			顕熱能力	88.8	85.5	82.2	78.9	75.6

RAA-2042PD-R/L 暖房			暖房能力 (kW)					
風量 (m ³ /min)	温水流量 (L/min)	入口空気温度 (°C)	暖房能力 (kW)	温水入口温度(°C)				
				45	50	60	70	80
160	170	15	73.1	84.8	108			
			18	65.8	77.5	101		
		21	58.4	70.2	93.4			
			24	51.1	62.9	86.1		
		27	43.8	55.6	78.9			
			15	77.0	89.1	113		
	340	18	69.2	81.6	105			
			21	61.5	73.8	97.5		
		24	53.7	66.1	90.1			
			27	46.0	58.4	82.5		
		15	78.5	90.6	114			
			18	70.4	82.7	107		
	510	21	62.6	75.0	99.1			
			24	54.8	67.2	91.1		
		27	46.9	59.4	83.7			
			15	86.3	100	128	155	
		170	18	77.6	91.7	119	146	
				21	69.0	83.0	111	138
24	60.3		74.3	102				
	27		51.6	65.7	93.6			
340	15		92.4	107	136			
			18	83.1	97.9	127		
	21	73.8	88.7	118				
		24	64.6	79.4	108			
	27	55.3	70.2	99.4				
		15	94.5	109	139			
510	18	85.0	100	129				
		21	75.5	90.6	120			
	24	66.0	81.1	111				
		27	56.5	71.7	101			
	200	170	15	106	123	158	192	
				18	95.2	113	147	182
21			84.6	102	137	171		
			24	73.9	91.4	126	160	
27			63.3	80.8	116	150		
			15	117	135	172	208	
340		18	105	124	161	197		
			21	93.1	112	149	185	
		24	81.4	100	138			
			27	69.7	88.7	126		
		15	120	140	177	214		
			18	108	128	165		
510		21	96.1	116	154			
			24	84.0	103	142		
		27	72.0	91.4	130			

*空欄部は、出口空気温度が60°Cを超えるため使用出来ません。



RAA-2062PD-R/L 冷房				冷房能力 (kW)							
風量 (m ³ /min)	冷水流量 (L/min)	入口空気(°C) 乾球/湿球	冷房能力 (kW)	冷水入口水温(°C)							
				5	6	7	8	9			
160	170	25/17	全能力	70.4	64.9	59.6	53.9	48.2			
			顕熱能力	54.6	52.1	49.6	47.2	44.7			
		27/19	全能力	84.5	79.1	73.4	67.8	62.0			
			顕熱能力	58.4	55.9	53.5	51.1	48.7			
		29/22	全能力	107	102	96.0	90.1	84.4			
			顕熱能力	60.2	57.8	55.5	53.1	50.7			
	335	25/17	全能力	81.1	75.0	68.7	62.4	55.9			
			顕熱能力	59.7	56.8	53.8	50.9	48.1			
		27/19	全能力	97.9	91.8	85.5	79.1	72.4			
			顕熱能力	64.6	61.7	58.8	55.9	53.0			
		29/22	全能力	125	119	113	106	99.4			
			顕熱能力	68.3	65.5	62.5	59.7	56.9			
500	25/17	全能力	84.8	78.2	72.0	65.5	58.7				
		顕熱能力	61.5	58.4	55.4	52.3	49.3				
	27/19	全能力	103	96.2	89.5	82.8	76.0				
		顕熱能力	66.8	63.7	60.8	57.6	54.6				
	29/22	全能力	132	125	119	112	105				
		顕熱能力	71.2	68.2	65.2	62.1	59.1				
200	170	25/17	全能力	78.7	72.4	66.2	60.0	53.6			
			顕熱能力	63.8	61.1	58.3	55.6	53.0			
		27/19	全能力	94.2	88.0	81.6	75.2	68.6			
			顕熱能力	67.8	65.0	62.4	59.8	57.1			
		29/22	全能力	119	113	106	99.5	93.0			
			顕熱能力	68.8	66.2	63.7	61.2	58.6			
	335	25/17	全能力	94.2	86.9	79.8	72.5	64.9			
			顕熱能力	71.1	67.8	64.4	61.0	57.7			
		27/19	全能力	114	106	98.9	91.6	83.9			
			顕熱能力	76.5	73.2	69.9	66.6	63.3			
		29/22	全能力	145	138	130	122	115			
			顕熱能力	80.0	76.7	73.5	70.3	67.0			
	500	25/17	全能力	100	92.6	84.9	77.0	69.0			
			顕熱能力	73.8	70.2	66.7	63.1	59.5			
		27/19	全能力	121	113	105	97.4	89.4			
			顕熱能力	80.0	76.4	72.8	69.2	65.7			
		29/22	全能力	155	147	139	131	123			
			顕熱能力	84.5	80.9	77.4	73.9	70.4			
	270	170	25/17	全能力	88.8	81.6	74.6	74.2	69.8		
				顕熱能力	78.0	75.0	72.0	74.2	69.8		
			27/19	全能力	106	98.6	91.4	84.1	76.8		
				顕熱能力	82.0	79.1	76.2	73.3	70.4		
			29/22	全能力	133	126	118	111	103		
				顕熱能力	81.6	78.8	76.1	73.3	70.7		
335		25/17	全能力	112	104	95.2	86.1	77.0			
			顕熱能力	88.8	84.7	80.9	76.9	73.0			
		27/19	全能力	135	126	118	108	99.2			
			顕熱能力	94.7	90.9	86.9	83.1	79.3			
		29/22	全能力	172	163	154	144	135			
			顕熱能力	97.4	93.6	89.8	86.2	82.4			
500		25/17	全能力	122	113	103	93.8	84.0			
			顕熱能力	93.3	88.9	84.6	80.2	76.0			
		27/19	全能力	148	138	128	118	109			
			顕熱能力	100	96.0	91.6	87.4	83.2			
		29/22	全能力	188	179	169	159	148			
			顕熱能力	104	100	96.0	91.8	87.7			

RAA-2062PD-R/L 暖房				暖房能力 (kW)					
風量 (m ³ /min)	温水流量 (L/min)	入口空気温度 (°C)		温水入口温度(°C)					
				45	50	60	70	80	
160	170	15		81.4	93.9	119			
			18	73.0	86.0	111			
		21		65.3	77.9	103			
			24	57.1	69.9	94.9			
		27		49.0	61.8	86.9			
			15	84.0	97.3	122			
	335	18		76.1	88.7	114			
			21	67.5	80.2	106			
		24		58.8	71.8	97.8			
			27	50.7	63.8	89.7			
		15		84.8	97.9	123			
			18	76.3	90.0	115			
500	21		67.8	81.3	107				
		24	59.4	72.6	98.8				
	27		51.1	64.1	90.3				
		15	98.6	114	144				
	200	170	18	89.0	104	135			
			21	78.8	95	125			
24			68.8	85.0	115				
27			59.0	74.8	106				
15			103	119	150				
18			93.2	109	140				
335	21		82.6	98.8	130				
		24	72.3	88.6	120				
	27		62.1	78.3	110				
		15	105	121	152				
	18		94.6	111	142				
		21	83.7	99.8	132				
500	24		73.0	89.5	121				
		27	62.7	79.2	111				
	270	170	15	125	145	185			
			18	112	133	171			
			21	99.9	120	160			
			24	87.4	108	147			
27			74.8	95.2	135				
15			135	156	196				
335	18		121	142	183				
		21	108	129	171				
	24		94.1	115	157				
		27	80.6	102	144				
	15		138	159	200				
		18	124	145	187				
500	21		110	131	174				
		24	96.0	118	160				
	27		82.4	104	146				

*空欄部は、出口空気温度が60°Cを超えるため使用出来ません。



RAA-2442PD-R/L 冷房			冷房能力 (kW)						
風量 (m ³ /min)	冷水流量 (L/min)	入口空気(°C) 乾球/湿球	冷房能力 (kW)	冷水入口水温(°C)					
				5	6	7	8	9	
192	200	25/17	全能力	70.0	64.6	59.2	53.5	48.2	
			顕熱能力	57.6	55.2	52.8	50.5	48.2	
		27/19	全能力	84.0	78.5	73.0	67.3	61.5	
			顕熱能力	61.2	58.8	56.5	54.1	51.9	
	400	29/22	全能力	107	101	95.2	89.5	83.6	
			顕熱能力	62.1	59.9	57.7	55.4	53.2	
		25/17	全能力	82.4	76.2	69.9	63.3	56.7	
			顕熱能力	63.3	60.4	57.5	54.7	51.8	
	600	27/19	全能力	99.3	93.1	86.5	80.7	73.2	
			顕熱能力	68.0	65.2	62.2	59.4	56.6	
		29/22	全能力	127	121	114	107	100	
			顕熱能力	70.8	68.0	65.2	62.4	59.6	
240	200	25/17	全能力	87.3	80.6	74.0	67.2	60.3	
			顕熱能力	65.5	62.5	59.4	56.3	53.3	
		27/19	全能力	105	98.7	91.9	84.9	77.9	
			顕熱能力	70.8	67.7	64.6	61.6	58.6	
	400	29/22	全能力	135	128	121	114	107	
			顕熱能力	74.3	71.2	68.2	65.3	62.3	
		25/17	全能力	77.3	71.1	65.1	59.9	56.4	
			顕熱能力	67.0	64.4	61.8	59.9	56.4	
	600	27/19	全能力	92.6	86.3	80.2	73.9	67.6	
			顕熱能力	70.6	68.1	65.6	63.0	60.6	
		29/22	全能力	117	111	104	97.8	91.3	
			顕熱能力	70.8	68.4	66.0	63.6	61.2	
327	200	25/17	全能力	93.9	86.5	79.3	72.0	64.4	
			顕熱能力	74.4	71.1	67.9	64.6	61.4	
		27/19	全能力	113	106	98.2	90.6	83.1	
			顕熱能力	79.6	76.2	73.1	69.9	66.8	
	400	29/22	全能力	144	137	129	121	113	
			顕熱能力	81.8	78.7	75.6	72.5	69.5	
		25/17	全能力	101	93.0	85.2	77.3	69.2	
			顕熱能力	77.6	74.0	70.5	67.0	63.5	
	600	27/19	全能力	122	114	106	97.7	89.6	
			顕熱能力	83.4	79.7	76.2	72.9	69.4	
		29/22	全能力	155	147	139	131	123	
			顕熱能力	86.6	83.2	79.8	76.4	73.1	
377	200	25/17	全能力	86.5	79.6	77.0	72.8	68.6	
			顕熱能力	82.0	79.2	77.0	72.8	68.6	
		27/19	全能力	103	96.4	89.4	82.3	75.0	
			顕熱能力	85.8	83.1	80.4	77.6	74.9	
	400	29/22	全能力	130	123	116	108	101	
			顕熱能力	84.4	81.9	79.3	76.7	74.2	
		25/17	全能力	110	101	92.9	84.0	76.8	
			顕熱能力	92.2	88.5	84.7	81.0	76.8	
	600	27/19	全能力	132	123	115	106	96.6	
			顕熱能力	97.7	94.0	90.5	86.8	83.2	
		29/22	全能力	168	159	150	140	131	
			顕熱能力	99.0	95.4	91.9	88.5	85.0	
327	25/17	全能力	120	111	102	92.0	82.4		
		顕熱能力	96.8	92.6	88.5	84.5	80.4		
	27/19	全能力	145	136	126	116	106		
		顕熱能力	103	99.2	95.1	91.1	87.1		
29/22	全能力	185	175	165	155	145			
	顕熱能力	106	102	98.0	94.0	90.2			

RAA-2442PD-R/L 暖房			暖房能力 (kW)						
風量 (m ³ /min)	温水流量 (L/min)	入口空気温度 (°C)	暖房能力 (kW)	温水入口温度(°C)					
				45	50	60	70	80	
192	200	15	全能力	86.8	101	128			
			顕熱能力	18	78.1	92.0	119		
		21	全能力	69.4	83.4	111			
			顕熱能力	24	60.6	74.7	102		
	400	27	全能力	51.9	66.0	93.7			
			顕熱能力	15	91.6	106	134		
		18	全能力	82.4	96.9	125			
			顕熱能力	21	73.2	87.8	116		
	600	24	全能力	64.0	78.6	107			
			顕熱能力	27	54.8	69.5	98.2		
		15	全能力	93.2	108	136			
			顕熱能力	18	83.8	98.4	127		
240	200	21	全能力	74.6	89.4	118			
			顕熱能力	24	65.1	80.0	109		
		27	全能力	55.8	70.7	99.4			
			顕熱能力	15	102	119	152	184	
	400	18	全能力	92.0	109	142	174		
			顕熱能力	21	81.7	98	131	164	
		24	全能力	71.5	88.2	121	153		
			顕熱能力	27	61.2	77.9	111		
	600	15	全能力	110	127	162			
			顕熱能力	18	98.7	116	150		
		21	全能力	87.7	105	140			
			顕熱能力	24	76.7	94.4	129		
327	200	27	全能力	65.6	83.4	118			
			顕熱能力	15	112	130	165		
		18	全能力	101	119	154			
			顕熱能力	21	89.8	108	143		
	400	24	全能力	78.5	96.4	132			
			顕熱能力	27	67.2	85.3	121		
		15	全能力	126	147	188	229		
			顕熱能力	18	113	134	176	216	
	600	21	全能力	101	121	163	204		
			顕熱能力	24	88.0	109	150	191	
		27	全能力	75.3	96.2	138	179		
			顕熱能力	15	139	162	206	249	
327	18	全能力	125	148	192	235			
		顕熱能力	21	111	134	178	222		
	24	全能力	97.2	120	164	208			
		顕熱能力	27	83.2	106	151			
327	15	全能力	144	167	212	256			
		顕熱能力	18	129	152	198	242		
	21	全能力	115	138	184				
		顕熱能力	24	100	124	169			
27	全能力	86.0	109	155					
	顕熱能力								

*空欄部は、出口空気温度が60°Cを超えるため使用出来ません



RAA-2462PD-R/L 冷房			冷房能力 (kW)					
風量 (m ³ /min)	冷水流量 (L/min)	入口空気(°C) 乾球/湿球	冷房能力 (kW)	入口水温(°C)				
				5	6	7	8	9
192	190	25/17	全能力	81.4	75.0	68.7	62.2	55.5
			顕熱能力	64.0	61.1	58.2	55.4	52.6
		27/19	全能力	97.8	91.2	84.8	78.2	71.6
			顕熱能力	68.3	65.4	62.7	59.9	57.1
	29/22	全能力	124	117	111	104	97.1	
		顕熱能力	70.1	67.4	64.6	61.9	59.3	
	380	25/17	全能力	95.0	87.8	80.5	73.1	65.6
			顕熱能力	70.5	67.1	63.7	60.2	56.9
		27/19	全能力	114	108	100	92.5	84.8
			顕熱能力	76.3	72.8	69.4	66.0	62.7
	29/22	全能力	147	140	132	124	116	
		顕熱能力	80.3	76.9	73.6	70.3	67.0	
570	25/17	全能力	99.7	92.3	84.6	76.8	69.0	
		顕熱能力	72.8	69.1	65.6	61.9	58.4	
	27/19	全能力	121	113	105	97.4	89.4	
		顕熱能力	79.0	75.4	71.8	68.2	64.7	
29/22	全能力	155	147	139	131	123		
	顕熱能力	84.0	80.4	76.8	73.3	69.9		
240	190	25/17	全能力	90.4	83.3	76.1	68.9	65.3
			顕熱能力	74.6	71.4	68.4	65.2	65.3
		27/19	全能力	108	101	93.8	86.3	78.8
			顕熱能力	79.1	76.0	72.9	69.9	66.9
	29/22	全能力	136	129	122	114	106	
		顕熱能力	80.0	77.0	74.1	71.2	68.3	
	380	25/17	全能力	110	102	92.9	84.4	75.6
			顕熱能力	83.7	79.8	75.9	72.0	68.1
		27/19	全能力	133	124	116	107	97.8
			顕熱能力	90.0	86.1	82.3	78.4	74.6
	29/22	全能力	169	160	152	142	134	
		顕熱能力	93.8	90.0	86.2	82.5	78.8	
570	25/17	全能力	117	109	99.5	90.4	80.9	
		顕熱能力	87.2	83.0	78.8	74.6	70.4	
	27/19	全能力	141	133	124	114	105	
		顕熱能力	94.3	90.0	85.9	81.7	77.5	
29/22	全能力	182	173	163	154	144		
	顕熱能力	99.3	95.1	91.0	86.9	82.8		
327	190	25/17	全能力	102	93.4	85.3	86.8	81.7
			顕熱能力	91.7	88.2	84.8	86.8	81.7
		27/19	全能力	121	113	104	96.3	87.7
			顕熱能力	96.2	92.8	89.5	86.2	82.9
	29/22	全能力	152	143	135	126	118	
		顕熱能力	95.1	92.0	88.9	85.8	82.7	
	380	25/17	全能力	131	121	111	100	89.7
			顕熱能力	105	100	95.6	91.1	86.6
		27/19	全能力	157	147	137	126	116
			顕熱能力	112	107	103	98.3	93.8
	29/22	全能力	200	189	179	168	157	
		顕熱能力	114	110	106	101	97.1	
570	25/17	全能力	144	133	121	110	98.4	
		顕熱能力	110	105	100	95.3	90.3	
	27/19	全能力	173	162	150	139	127	
		顕熱能力	119	114	109	104	98.7	
29/22	全能力	220	209	198	185	174		
	顕熱能力	123	118	113	109	104		

RAA-2462PD-R/L 暖房			暖房能力 (kW)					
風量 (m ³ /min)	温水流量 (L/min)	入口空気温度 (°C)	暖房能力 (kW)	温水入口温度(°C)				
				45	50	60	70	80
192	190	15	全能力	96.6	111	140		
			顕熱能力	86.6	101	131		
		18	全能力	77.1	92.4	122		
			顕熱能力	67.1	82.3	113		
	21	全能力	57.7	72.9	103			
		顕熱能力	47.7	62.9	93			
	380	15	全能力	99.9	115	145		
			顕熱能力	89.9	105	135		
		18	全能力	79.9	95.8	126		
			顕熱能力	70.1	85.9	116		
	21	全能力	59.8	75.6	106			
		顕熱能力	49.8	65.6	96			
570	15	全能力	101	117	146			
		顕熱能力	90.6	107	137			
	18	全能力	81.0	96.6	127			
		顕熱能力	70.5	86.2	117			
21	全能力	60.6	76.8	108				
	顕熱能力	50.6	66.8	98				
240	190	15	全能力	116	134	170		
			顕熱能力	104	123	159		
		18	全能力	92.6	111	147		
			顕熱能力	80.9	99.6	136		
	21	全能力	69.6	88.1	124			
		顕熱能力	59.6	78.1	114			
	380	15	全能力	122	141	178		
			顕熱能力	110	129	167		
		18	全能力	97.7	117	154		
			顕熱能力	85.7	105	143		
	21	全能力	73.4	92.5	131			
		顕熱能力	63.4	82.5	121			
570	15	全能力	124	144	180			
		顕熱能力	112	131	169			
	18	全能力	99.5	119	157			
		顕熱能力	86.9	106	144			
21	全能力	74.7	94.2	132				
	顕熱能力	64.7	84.2	122				
327	190	15	全能力	147	171	217		
			顕熱能力	132	156	203		
		18	全能力	117	141	188		
			顕熱能力	103	127	174		
	21	全能力	88.0	112	159			
		顕熱能力	78.0	102	149			
	380	15	全能力	160	185	235		
			顕熱能力	144	169	219		
		18	全能力	128	153	203		
			顕熱能力	112	137	187		
	21	全能力	95.9	122	172			
		顕熱能力	85.9	112	162			
570	15	全能力	164	190	238			
		顕熱能力	147	173	224			
	18	全能力	131	157	208			
		顕熱能力	115	141	192			
21	全能力	98.3	125	176				
	顕熱能力	88.3	115	166				

*空欄部は、出口空気温度が60°Cを超えるため使用出来ません。



RAA-3142PD-R/L 冷房			冷房能力 (kW)						
風量 (m ³ /min)	冷水流量 (L/min)	入口空気(°C) 乾球/湿球	冷房能力 (kW)	冷水入口水温(°C)					
				5	6	7	8	9	
256	240	25/17	全能力	89.1	82.1	75.3	68.0	62.8	
			顕熱能力	74.7	71.7	68.6	65.6	62.8	
		27/19	全能力	107	99.9	92.7	85.5	78.0	
			顕熱能力	79.1	76.2	73.2	70.2	67.4	
	480	25/17	全能力	135	128	121	113	106	
			顕熱能力	80.0	77.1	74.4	71.5	68.7	
		27/19	全能力	106	98.2	89.9	81.6	73.1	
			顕熱能力	82.5	78.8	75.0	71.4	67.8	
	720	25/17	全能力	128	120	111	103	94.3	
			顕熱能力	88.5	84.8	81.1	77.5	73.9	
		27/19	全能力	164	155	147	138	129	
			顕熱能力	91.6	88.1	84.6	81.0	77.5	
310	240	25/17	全能力	113	105	96.0	87.1	77.8	
			顕熱能力	85.7	81.7	77.8	73.7	69.8	
		27/19	全能力	137	128	119	110	101	
			顕熱能力	92.2	88.4	84.4	80.5	76.6	
	480	25/17	全能力	175	166	157	148	138	
			顕熱能力	96.6	92.8	88.8	85.1	81.2	
		27/19	全能力	116	108	100	92.3	84.3	
			顕熱能力	89.5	86.3	83.2	80.0	76.8	
	421	240	25/17	全能力	146	138	130	122	114
				顕熱能力	89.4	86.4	83.4	80.4	77.4
			27/19	全能力	118	109	100	90.7	81.2
				顕熱能力	94.6	90.5	86.5	82.3	78.3
480		25/17	全能力	142	133	124	114	105	
			顕熱能力	101	96.9	93.0	89.0	85.0	
		27/19	全能力	181	172	163	153	143	
			顕熱能力	104	99.8	95.8	92.1	88.2	
421		240	25/17	全能力	128	118	108	98.0	87.8
				顕熱能力	98.7	94.3	89.8	85.4	81.1
			27/19	全能力	154	144	134	124	113
				顕熱能力	106	102	97.2	92.8	88.4
	421	240	25/17	全能力	197	187	176	166	155
				顕熱能力	110	106	101	97.1	92.9
			27/19	全能力	108	102	97.0	91.7	86.4
				顕熱能力	104	102	97.0	91.7	86.4
		480	25/17	全能力	128	120	111	102	97.0
				顕熱能力	108	105	102	98.1	97.0
			27/19	全能力	161	153	144	134	125
				顕熱能力	106	103	99.9	96.7	93.6
421		240	25/17	全能力	138	127	117	105	97.2
				顕熱能力	117	112	107	103	97.2
			27/19	全能力	165	155	144	133	121
				顕熱能力	124	119	114	110	105
	480	25/17	全能力	210	199	188	176	165	
			顕熱能力	125	121	116	112	108	
		27/19	全能力	152	140	128	116	104	
			顕熱能力	123	118	112	107	102	
	720	25/17	全能力	183	171	158	146	134	
			顕熱能力	131	126	121	116	111	
		27/19	全能力	232	220	208	195	182	
			顕熱能力	134	129	124	119	114	

RAA-3142PD-R/L 暖房			暖房能力 (kW)				
風量 (m ³ /min)	温水流量 (L/min)	入口空気温度 (°C)	温水入口温度(°C)				
			45	50	60	70	80
256	240	15	113	131	167	202	
			18	102	120	156	
		21	90.4	109	145		
			24	79.1	97.4	134	
	480	15	120	139	176		
			18	108	127	164	
		21	96.0	115	153		
			24	84.1	103	141	
	720	15	123	142	179		
			18	110	130	167	
		21	97.9	117	155		
			24	85.6	105	143	
310	240	15	130	151	193	234	
			18	117	138	180	221
		21	104	125	167	208	
			24	90.7	112	154	195
	480	15	140	162	206		
			18	126	148	192	
		21	112	134	179		
			24	97.8	120	165	
	720	15	144	166	211		
			18	129	152	197	
		21	115	138	182		
			24	100	123	168	
421	240	15	159	185	238	289	
			18	143	169	222	273
		21	127	153	206	258	
			24	111	137	190	242
	480	15	177	205	262	317	
			18	159	187	244	299
		21	141	170	226	282	
			24	123	152	209	264
	720	15	183	212	270	326	
			18	164	194	252	308
		21	146	176	234	290	
			24	128	157	215	

*空欄部は、出口空気温度が60°Cを超えるため使用出来ません。



RAA-3162PD-R/L 冷房			冷房能力 (kW)							
風量 (m ³ /min)	冷水流量 (L/min)	入口空気(°C) 乾球/湿球	冷房能力 (kW)	冷水入口水温(°C)						
				5	6	7	8	9		
256	380	25/17	全能力	117	108	99.2	90.0	80.4		
			顕熱能力	89.5	85.4	81.2	77.1	73.0		
		27/19	全能力	141	132	123	113	104		
			顕熱能力	96.1	92.0	87.9	83.9	79.8		
	760	25/17	全能力	132	121	112	101	90.9		
			顕熱能力	96.3	91.6	86.8	82.1	77.4		
		27/19	全能力	159	149	139	128	118		
			顕熱能力	104	99.7	94.9	90.3	85.6		
	1140	25/17	全能力	204	194	183	173	161		
			顕熱能力	111	106	101	96.7	92.2		
		27/19	全能力	137	126	116	105	94.5		
			顕熱能力	98.7	93.7	88.8	83.9	79.0		
29/22	25/17	全能力	164	155	144	133	122			
		顕熱能力	107	102	97.5	92.6	87.8			
	27/19	全能力	212	202	191	180	169			
		顕熱能力	115	110	105	99.9	95.1			
310	380	25/17	全能力	131	121	110	100	89.5		
			顕熱能力	103	98.4	93.8	89.2	84.7		
		27/19	全能力	157	147	137	126	115		
			顕熱能力	110	105	101	96.5	92.0		
	760	25/17	全能力	199	189	179	168	157		
			顕熱能力	113	109	104	99.9	95.6		
		27/19	全能力	151	139	127	116	104		
			顕熱能力	112	107	102	96.1	90.9		
	1140	25/17	全能力	182	170	159	147	134		
			顕熱能力	121	116	111	105	100		
		27/19	全能力	233	221	209	197	184		
			顕熱能力	127	122	117	112	107		
29/22	25/17	全能力	158	146	134	122	109			
		顕熱能力	116	110	104	98.8	93.1			
	27/19	全能力	191	179	166	154	141			
		顕熱能力	126	120	114	109	103			
421	380	25/17	全能力	245	233	220	207	195		
			顕熱能力	133	128	122	116	111		
		27/19	全能力	151	139	127	115	112		
			顕熱能力	127	122	117	112	112		
	760	25/17	全能力	181	169	157	145	132		
			顕熱能力	135	130	125	120	115		
		27/19	全能力	229	217	204	192	179		
			顕熱能力	136	131	126	121	117		
	1140	25/17	全能力	183	169	155	140	126		
			顕熱能力	142	135	129	123	116		
		27/19	全能力	221	207	192	177	162		
			顕熱能力	152	146	139	133	127		
29/22	25/17	全能力	281	267	252	236	221			
		顕熱能力	157	151	145	139	133			
	27/19	全能力	196	181	166	150	135			
		顕熱能力	148	141	134	127	120			
29/22	27/19	全能力	236	221	206	190	174			
		顕熱能力	159	152	145	139	132			
	29/22	全能力	302	287	271	255	239			
		顕熱能力	166	160	153	146	140			

RAA-3162PD-R/L 暖房			暖房能力 (kW)						
風量 (m ³ /min)	温水流量 (L/min)	入口空気温度 (°C)	暖房能力 (kW)	温水入口温度(°C)					
				45	50	60	70	80	
256	380	15	全能力	132	151	191			
			顕熱能力	118	139	179			
		18	全能力	105	125	166			
			顕熱能力	92.3	113	154			
	760	15	全能力	180	171	151	142		
			顕熱能力	100	95.9	91.9	88.0	84.0	
		18	全能力	132	121	112	101	90.9	
			顕熱能力	96.3	91.6	86.8	82.1	77.4	
	1140	15	全能力	159	149	139	128	118	
			顕熱能力	104	99.7	94.9	90.3	85.6	
		18	全能力	204	194	183	173	161	
			顕熱能力	111	106	101	96.7	92.2	
310	380	15	全能力	137	126	116	105	94.5	
			顕熱能力	98.7	93.7	88.8	83.9	79.0	
		18	全能力	164	155	144	133	122	
			顕熱能力	107	102	97.5	92.6	87.8	
	760	15	全能力	131	121	110	100	89.5	
			顕熱能力	103	98.4	93.8	89.2	84.7	
		18	全能力	157	147	137	126	115	
			顕熱能力	110	105	101	96.5	92.0	
	1140	15	全能力	199	189	179	168	157	
			顕熱能力	113	109	104	99.9	95.6	
		18	全能力	151	139	127	116	104	
			顕熱能力	112	107	102	96.1	90.9	
421	380	15	全能力	182	170	159	147	134	
			顕熱能力	121	116	111	105	100	
		18	全能力	233	221	209	197	184	
			顕熱能力	127	122	117	112	107	
	760	15	全能力	158	146	134	122	109	
			顕熱能力	116	110	104	98.8	93.1	
		18	全能力	191	179	166	154	141	
			顕熱能力	126	120	114	109	103	
	1140	15	全能力	245	233	220	207	195	
			顕熱能力	133	128	122	116	111	
		18	全能力	151	139	127	115	112	
			顕熱能力	127	122	117	112	112	
421	380	15	全能力	181	169	157	145	132	
			顕熱能力	135	130	125	120	115	
		18	全能力	229	217	204	192	179	
			顕熱能力	136	131	126	121	117	
	760	15	全能力	183	169	155	140	126	
			顕熱能力	142	135	129	123	116	
		18	全能力	221	207	192	177	162	
			顕熱能力	152	146	139	133	127	
	1140	15	全能力	281	267	252	236	221	
			顕熱能力	157	151	145	139	133	
		18	全能力	196	181	166	150	135	
			顕熱能力	148	141	134	127	120	
29/22	27/19	全能力	236	221	206	190	174		
		顕熱能力	159	152	145	139	132		
	29/22	全能力	302	287	271	255	239		
		顕熱能力	166	160	153	146	140		

*空欄部は、出口空気温度が60°Cを超えるため使用出来ません。



RAA-3442PD-R/L 冷房			冷房能力 (kW)						
風量 (m ³ /min)	冷水流量 (L/min)	入口空気(°C) 乾球/湿球	冷房能力 (kW)	冷水入口水温(°C)					
				5	6	7	8	9	
281	240	25/17	全能力	96.4	89.0	81.2	73.7	68.7	
			顕熱能力	81.5	78.1	74.9	71.6	68.7	
		27/19	全能力	115	108	100	92.4	84.5	
			顕熱能力	86.2	82.9	79.8	76.6	73.4	
		29/22	全能力	146	138	131	122	114	
			顕熱能力	87	83.8	80.7	77.7	74.7	
	480	25/17	全能力	116	107	98	89	79.8	
			顕熱能力	90.3	86.3	82.3	78.3	74.2	
		27/19	全能力	140	131	122	113	103	
			顕熱能力	96.8	92.8	88.8	84.8	80.9	
		29/22	全能力	179	169	160	150	141	
			顕熱能力	100	96.3	92.5	88.6	84.7	
720	25/17	全能力	124	115	105	96	85.4		
		顕熱能力	94.1	89.6	85.3	80.8	76.7		
	27/19	全能力	150	140	130	120	110		
		顕熱能力	101	97	92.5	88.2	84.0		
	29/22	全能力	192	182	172	162	152		
		顕熱能力	106	102	97.4	93.2	89.0		
340	240	25/17	全能力	104	96	88	83	77.8	
			顕熱能力	92.4	88.9	85.4	82.6	77.8	
		27/19	全能力	125	116	108	99.4	90.7	
			顕熱能力	97.2	93.8	90.4	87.1	83.7	
		29/22	全能力	157	149	140	131	123	
			顕熱能力	96.9	93.6	90.5	87.2	84.1	
	480	25/17	全能力	129	119	109	99	88	
			顕熱能力	104	99.0	94.6	90.2	85.7	
		27/19	全能力	155	145	135	125	114	
			顕熱能力	110	106	102	97.3	92.9	
		29/22	全能力	198	188	177	166	156	
			顕熱能力	113	109	105	100	96.3	
720	25/17	全能力	140	129	118	107	96.0		
		顕熱能力	108	103	99	93.7	88.8		
	27/19	全能力	168	158	147	135	124		
		顕熱能力	116	111	106	102	97.0		
	29/22	全能力	215	204	193	181	170		
		顕熱能力	120	116	111	106	102		
468	240	25/17	全能力	116	112	106	101	94.7	
			顕熱能力	114	112	106	101	94.7	
		27/19	全能力	138	129	119	110	106	
			顕熱能力	119	115	111	108	106	
		29/22	全能力	173	164	154	144	134	
			顕熱能力	116	113	109	106	102	
	480	25/17	全能力	151	139	127	115	107	
			顕熱能力	129	124	118	114	107	
		27/19	全能力	181	169	157	145	132	
			顕熱能力	136	131	126	121	116	
		29/22	全能力	230	217	205	192	180	
			顕熱能力	137	132	128	123	118	
720	25/17	全能力	167	154	141	128	114		
		顕熱能力	136	130	124	119	113		
	27/19	全能力	201	188	175	161	147		
		顕熱能力	144	139	133	128	122		
	29/22	全能力	255	242	228	214	200		
		顕熱能力	148	142	137	131	126		

RAA-3442PD-R/L 暖房			暖房能力 (kW)					
風量 (m ³ /min)	温水流量 (L/min)	入口空気温度 (°C)		温水入口温度(°C)				
				45	50	60	70	80
281	240	15		124	144	183	221	
				111	131	171	209	
		18		99	119	158		
				86.4	107	146		
		21		74.0	94.2	134		
				61.6	77.7	114		
	480	15		132	153	193		
				119	140	180		
		18		105	126	168		
				92.3	113	154		
		21		78.8	100	142		
				66.4	87.7	122		
720	15		135	156	197			
			121	142	184			
	18		108	129	170			
			93.8	115	157			
	21		80.5	102	144			
			68.1	85.0	126			
340	240	15		142	165	211	255	
				127	151	196	241	
		18		113	136	182	227	
				99.0	122	168	213	
		21		84.8	108	154	199	
				72.4	94.7	139	185	
	480	15		153	178	226		
				138	163	211		
		18		123	147	196		
				107	132	180		
		21		91.8	117	165		
				79.4	96.3	136		
720	15		157	182	231			
			142	167	216			
	18		126	151	200			
			110	135	185			
	21		94.2	120	169			
			81.8	99.7	149			
468	240	15		174	203	261	318	
				157	186	243	300	
		18		139	168	226	283	
				122	151	208	265	
		21		104	133	191	248	
				91.4	119	169	223	
	480	15		195	227	289	350	
				175	207	270	331	
		18		156	188	250	312	
				136	168	231	292	
		21		117	149	211	273	
				104	133	191	248	
720	15		203	235	299	361		
			182	215	279	341		
	18		162	194	259	321		
			141	174	239	299		
	21		121	154	219	281		
			108	141	206	268		

*空欄部は、出口空気温度が60°Cを超えるため使用出来ません。



RAA-3462PD-R/L 冷房			冷房能力 (kW)					
風量 (m ³ /min)	冷水流量 (L/min)	入口空気(°C) 乾球/湿球	冷房能力 (kW)	冷水入口水温(°C)				
				5	6	7	8	9
281	380	25/17	全能力	128	118	108	98.0	87.6
			顕熱能力	97.7	93.3	88.7	84.2	79.8
		27/19	全能力	154	144	134	123	113
			顕熱能力	105	100	95.9	91.5	87.1
	29/22	全能力	196	186	176	165	154	
		顕熱能力	109	104	100	95.9	91.6	
	760	25/17	全能力	144	133	122	111	99.3
			顕熱能力	106	100	95.3	90.0	85.0
		27/19	全能力	174	163	152	141	129
			顕熱能力	114	109	104	99.0	93.9
	29/22	全能力	224	212	201	189	177	
		顕熱能力	121	116	111	106	101	
1140	25/17	全能力	149	138	127	116	103	
		顕熱能力	108	103	97.5	92.0	86.8	
	27/19	全能力	181	169	158	146	135	
		顕熱能力	118	112	107	102	96.3	
29/22	全能力	232	221	210	198	185		
	顕熱能力	126	120	115	110	104		
340	380	25/17	全能力	142	131	120	108	96.8
			顕熱能力	112	107	102	97.3	92.5
		27/19	全能力	170	159	148	137	125
			顕熱能力	120	115	110	105	100
	29/22	全能力	216	205	193	181	169	
		顕熱能力	123	118	113	109	104	
	760	25/17	全能力	165	152	140	127	113
			顕熱能力	123	117	111	105	99.6
		27/19	全能力	199	186	174	160	147
			顕熱能力	133	127	121	115	109
	29/22	全能力	255	242	228	215	201	
		顕熱能力	139	134	128	122	117	
1140	25/17	全能力	173	160	147	133	119	
		顕熱能力	127	121	114	108	102	
	27/19	全能力	209	196	182	169	154	
		顕熱能力	138	131	125	119	113	
29/22	全能力	268	255	241	227	213		
	顕熱能力	146	140	134	128	121		
468	380	25/17	全能力	164	152	138	125	124
			顕熱能力	140	134	129	123	124
		27/19	全能力	196	184	170	157	143
			顕熱能力	148	142	137	131	126
	29/22	全能力	248	235	221	208	193	
		顕熱能力	148	143	138	133	128	
	760	25/17	全能力	201	186	170	154	138
			顕熱能力	157	149	142	135	128
		27/19	全能力	243	227	211	195	178
			顕熱能力	168	161	154	147	140
	29/22	全能力	309	293	277	260	243	
		顕熱能力	173	167	160	153	146	
1140	25/17	全能力	216	199	183	166	149	
		顕熱能力	163	156	148	141	133	
	27/19	全能力	261	244	227	210	192	
		顕熱能力	176	168	161	153	146	
29/22	全能力	334	316	299	281	263		
	顕熱能力	184	176	169	162	154		

RAA-3462PD-R/L 暖房			暖房能力 (kW)					
風量 (m ³ /min)	温水流量 (L/min)	入口空気温度 (°C)		温水入口温度(°C)				
				45	50	60	70	80
281	380	15		144	166	210		
				129	153	196		
				116	138	182		
				101	124	168		
	760	15		149	171	215		
				133	156	200		
				118	141	186		
				104	126	172		
	1140	15		149	172	216		
				135	158	202		
				120	143	187		
				105	128	173		
340	380	15		170	196	248		
				153	180	232		
				136	164	216		
				119	146	198		
	760	15		177	203	256		
				158	186	239		
				142	168	222		
				124	152	206		
	1140	15		179	206	259		
				161	188	242		
				143	170	225		
				126	152	208		
468	380	15		221	256	326		
				199	234	304		
				177	212	282		
				155	190	260		
	760	15		235	273	342		
				211	248	320		
				188	225	298		
				165	202	274		
	1140	15		240	276	347		
				215	253	325		
				192	228	303		
				168	206	279		

*空欄部は、出口空気温度が60°Cを超えるため使用出来ません。



RAA-4742PD-R/L 冷房			冷房能力 (kW)						
風量 (m ³ /min)	冷水流量 (L/min)	入口空気(°C) 乾球/湿球	冷房能力 (kW)	冷水入口水温(°C)					
				5	6	7	8	9	
376	275	25/17	全能力	120	111	101	93.9	88.6	
			顕熱能力	105	101	96.8	93.9	88.6	
		27/19	全能力	144	135	125	115	105	
			顕熱能力	111	107	103	98.7	94.9	
		29/22	全能力	182	172	162	152	142	
			顕熱能力	111	107	103	99.4	95.7	
	550	25/17	全能力	148	137	126	114	102	
			顕熱能力	117	112	107	102	96.8	
		27/19	全能力	179	167	155	143	131	
			顕熱能力	125	120	115	110	105	
		29/22	全能力	228	216	204	192	180	
			顕熱能力	129	124	119	114	109	
825	25/17	全能力	160	148	135	123	110		
		顕熱能力	123	117	112	106	100		
	27/19	全能力	193	180	168	155	142		
		顕熱能力	132	126	121	115	110		
	29/22	全能力	246	234	221	208	195		
		顕熱能力	137	132	126	121	116		
470	275	25/17	全能力	131	120	115	109	102	
			顕熱能力	121	117	115	109	102	
		27/19	全能力	156	146	135	124	113	
			顕熱能力	127	123	119	115	110	
		29/22	全能力	196	185	174	163	152	
			顕熱能力	125	122	118	114	110	
	550	25/17	全能力	167	154	141	127	114	
			顕熱能力	137	131	126	120	114	
		27/19	全能力	200	188	174	160	147	
			顕熱能力	146	140	135	129	123	
		29/22	全能力	254	241	227	214	199	
			顕熱能力	148	143	137	132	127	
	825	25/17	全能力	183	168	154	140	125	
			顕熱能力	144	138	131	125	119	
		27/19	全能力	219	205	191	176	161	
			顕熱能力	154	148	142	135	129	
		29/22	全能力	280	265	251	235	220	
			顕熱能力	159	153	147	140	135	
611	275	25/17	全能力	148	141	134	126	119	
			顕熱能力	148	141	134	126	119	
		27/19	全能力	168	157	145	141	134	
			顕熱能力	150	145	141	141	134	
		29/22	全能力	211	198	187	175	163	
			顕熱能力	145	141	137	133	129	
	550	25/17	全能力	188	173	158	145	137	
			顕熱能力	164	157	151	145	137	
		27/19	全能力	225	210	195	180	164	
			顕熱能力	172	166	160	154	148	
		29/22	全能力	285	269	254	238	222	
			顕熱能力	173	167	161	155	150	
	825	25/17	全能力	209	193	177	160	144	
			顕熱能力	173	166	159	152	144	
		27/19	全能力	251	235	218	201	184	
			顕熱能力	184	177	170	163	156	
		29/22	全能力	320	303	285	268	250	
			顕熱能力	187	180	173	167	160	

RAA-4742PD-R/L 暖房			暖房能力 (kW)					
風量 (m ³ /min)	温水流量 (L/min)	入口空気温度 (°C)		温水入口温度(°C)				
				45	50	60	70	80
376	275	15		161	187	238	289	
			18	144	171	222	273	
			21	128	155	206	257	
		24	112	138	190			
			96	122	174			
			15	173	201	254		
	550	15		156	183	237		
			18	138	166	220		
			21	121	149	203		
		24	104	131	186			
			15	177	205	260		
			18	159	187	242		
	825	15		142	170	225		
			21	124	152	207		
			27	106	134	190		
		275	15		187	218	279	338
				18	168	199	260	320
				21	149	180	241	301
24	131		161	222	282			
	112		143	204	264			
	15		206	239	304	367		
550	15		185	218	283	347		
		18	164	198	263			
		21	144	177	242			
	24	123	156	222				
		15	212	246	312			
		18	191	225	291			
825	15		170	204	270			
		21	148	182	249			
		27	127	161	228			
	275	15		219	256	329	401	473
			18	197	234	307	379	451
			21	175	212	285	357	
24		153	190	263	335			
		131	168	241	313			
		15	249	289	370	448		
550	15		224	264	345	423		
		18	199	239	320	399		
		21	174	214	295	374		
	24	149	190	270	349			
		15	260	301	384	464		
		18	233	275	358	438		
825	15		207	249	332	413		
		21	181	223	306	387		
		27	155	197	280			

*空欄部は、出口空気温度が60°Cを超えるため使用出来ません。



RAA-4762PD-R/L 冷房			冷房能力 (kW)					
風量 (m ³ /min)	冷水流量 (L/min)	入口空気(°C) 乾球/湿球	冷房能力 (kW)	冷水入口水温(°C)				
				5	6	7	8	9
376	425	25/17	全能力	160	148	136	123	110
			顕熱能力	126	120	115	109	103
		27/19	全能力	193	180	168	155	142
			顕熱能力	134	129	123	118	112
	29/22	全能力	245	232	219	206	192	
		顕熱能力	138	133	127	122	117	
	850	25/17	全能力	185	172	157	143	128
			顕熱能力	138	131	124	118	111
		27/19	全能力	224	210	195	181	165
			顕熱能力	149	142	136	129	122
	29/22	全能力	287	273	258	243	227	
		顕熱能力	157	150	144	137	131	
1275	25/17	全能力	194	180	165	150	134	
		顕熱能力	142	135	128	121	114	
	27/19	全能力	235	220	205	190	174	
		顕熱能力	154	147	140	133	126	
29/22	全能力	302	287	271	256	240		
	顕熱能力	164	157	150	143	136		
470	425	25/17	全能力	179	165	151	137	129
			顕熱能力	147	141	135	129	129
		27/19	全能力	215	200	186	172	157
			顕熱能力	156	150	144	138	132
	29/22	全能力	271	257	242	227	212	
		顕熱能力	158	152	146	141	135	
	850	25/17	全能力	215	199	182	165	148
			顕熱能力	164	156	148	141	133
		27/19	全能力	260	243	226	208	191
			顕熱能力	176	168	161	153	146
	29/22	全能力	331	314	297	279	261	
		顕熱能力	183	176	168	161	154	
1275	25/17	全能力	229	211	193	176	158	
		顕熱能力	170	162	154	146	137	
	27/19	全能力	276	258	240	222	204	
		顕熱能力	184	175	167	159	151	
29/22	全能力	354	336	318	298	280		
	顕熱能力	193	185	177	170	162		
611	425	25/17	全能力	199	184	168	166	156
			顕熱能力	176	169	162	166	156
		27/19	全能力	238	222	206	189	173
			顕熱能力	185	178	172	165	159
	29/22	全能力	300	283	267	250	233	
		顕熱能力	184	178	172	165	159	
	850	25/17	全能力	251	231	211	192	171
			顕熱能力	198	189	181	172	164
		27/19	全能力	301	281	262	241	221
			顕熱能力	212	203	195	186	178
	29/22	全能力	383	363	342	321	301	
		顕熱能力	217	209	201	192	184	
1275	25/17	全能力	271	251	229	208	186	
		顕熱能力	208	198	189	179	170	
	27/19	全能力	327	306	285	263	241	
		顕熱能力	223	214	204	195	186	
29/22	全能力	418	396	374	351	329		
	顕熱能力	232	223	214	205	195		

RAA-4762PD-R/L 暖房			暖房能力 (kW)				
風量 (m ³ /min)	温水流量 (L/min)	入口空気温度 (°C)	温水入口温度(°C)				
			45	50	60	70	80
376	425	15	190	218	277		
			18	171	200	259	
		21	151	182	239		
			24	132	162	221	
	850	15	196	227	285		
			18	177	206	266	
		21	158	188	247		
			24	138	168	228	
	1275	15	198	228	288		
			18	178	208	267	
		21	159	189	249		
			24	139	169	230	
470	425	15	228	264	335		
		18	205	242	313		
		21	183	219	289		
		24	160	196	268		
850	425	15	239	277	350		
		18	216	253	327		
		21	192	231	304		
		24	168	206	279		
1275	425	15	244	282	354		
		18	219	257	329		
		21	195	234	307		
		24	171	209	284		
611	425	15	280	326	414		
			18	252	297	387	
		21	224	270	359		
			24	196	242	331	
	850	425	15	302	354	443	
			18	272	319	411	
			21	242	289	382	
			24	211	259	353	
	1275	425	15	308	356	450	
			18	277	325	418	
			21	246	295	389	
			24	217	265	360	
470	425	15	302	354	443		
		18	272	319	411		
		21	242	289	382		
		24	211	259	353		
850	425	15	308	356	450		
		18	277	325	418		
		21	246	295	389		
		24	217	265	360		
1275	425	15	308	356	450		
		18	277	325	418		
		21	246	295	389		
		24	217	265	360		

*空欄部は、出口空気温度が60°Cを超えるため使用出来ません。



RAA-4782PD-R/L 冷房			冷房能力 (kW)					
風量 (m ³ /min)	冷水流量 (L/min)	入口空気(°C) 乾球/湿球	冷房能力 (kW)	冷水入口水温(°C)				
				5	6	7	8	9
376	575	25/17	全能力	187	173	158	144	129
			顕熱能力	139	132	126	119	112
		27/19	全能力	225	211	196	181	166
			顕熱能力	150	143	137	130	123
	29/22	全能力	288	273	258	243	227	
		顕熱能力	157	151	144	138	131	
	1150	25/17	全能力	206	190	174	159	142
			顕熱能力	148	141	133	126	118
		27/19	全能力	249	233	218	202	185
			顕熱能力	161	154	146	139	132
	1725	25/17	全能力	320	305	288	271	255
			顕熱能力	173	165	158	150	143
27/19		全能力	212	196	180	164	147	
		顕熱能力	151	143	136	128	120	
29/22	25/17	全能力	256	241	224	208	191	
		顕熱能力	165	157	149	142	134	
	27/19	全能力	331	314	298	280	264	
		顕熱能力	177	170	162	154	147	
470	575	25/17	全能力	214	198	181	164	147
			顕熱能力	164	157	149	142	134
		27/19	全能力	258	241	224	207	189
			顕熱能力	176	169	161	154	146
	1150	29/22	全能力	328	310	293	275	258
			顕熱能力	182	175	168	160	153
		25/17	全能力	245	226	207	188	169
			顕熱能力	179	170	161	152	144
	1725	27/19	全能力	295	276	258	238	218
			顕熱能力	194	185	176	167	159
		29/22	全能力	379	359	340	320	300
			顕熱能力	206	197	188	179	171
611	575	25/17	全能力	254	235	216	196	176
			顕熱能力	184	174	165	156	147
		27/19	全能力	309	288	270	248	228
			顕熱能力	200	191	181	172	163
	1150	29/22	全能力	396	376	356	336	314
			顕熱能力	214	204	195	186	177
		25/17	全能力	245	226	207	187	167
			顕熱能力	198	189	181	172	164
1725	27/19	全能力	294	275	255	235	214	
		顕熱能力	210	202	194	185	177	
	29/22	全能力	371	352	332	311	290	
		顕熱能力	214	206	198	190	182	
611	1150	25/17	全能力	293	271	248	225	201
			顕熱能力	220	210	199	189	179
		27/19	全能力	353	331	309	284	261
			顕熱能力	237	227	216	206	196
	1725	29/22	全能力	451	428	404	380	356
			顕熱能力	248	238	228	218	208
		25/17	全能力	310	287	263	239	214
			顕熱能力	229	217	206	195	184
1725	27/19	全能力	375	351	327	302	277	
		顕熱能力	247	236	225	214	203	
	29/22	全能力	480	456	432	406	380	
		顕熱能力	262	251	239	229	218	

RAA-4782PD-R/L 暖房			暖房能力 (kW)					
風量 (m ³ /min)	温水流量 (L/min)	入口空気温度 (°C)	暖房能力 (kW)	温水入口温度(°C)				
				45	50	60	70	80
376	575	15	202	232	292			
			18	181	213	273		
		21	162	193	252			
			24	142	173	233		
	1150	15	205	236	296			
			18	184	215	275		
		21	165	195	255			
			24	144	175	237		
	1725	15	206	237	296			
			18	186	217	276		
		21	164	196	256			
			24	145	176	236		
470	575	15	248	285	361			
			18	224	261	337		
		21	198	239	314			
			24	174	213	289		
	1150	15	254	293	366			
			18	229	268	343		
		21	204	243	320			
			24	179	218	294		
	1725	15	27	153	193	270		
			18	230	269	345		
		21	204	244	319			
			24	180	219	297		
611	575	15	315	364	457			
			18	283	333	428		
		21	252	301	398			
			24	220	270	366		
	1150	15	189	239	335			
			18	294	343	442		
		21	262	312	410			
			24	229	279	379		
	1725	15	196	248	347			
			18	330	381	475		
		21	297	347	445			
			24	265	315	412		
1725	21	232	281	381				
		27	197	249	349			

*空欄部は、出口空気温度が60°Cを超えるため使用出来ません。



RAA-5543PD-R/L 冷房			冷房能力 (kW)						
風量 (m ³ /min)	冷水流量 (L/min)	入口空気(°C) 乾球/湿球	冷房能力 (kW)	冷水入口水温(°C)					
				5	6	7	8	9	
444	275	25/17	全能力	137	126	115	110	103	
			顕熱能力	122	117	113	110	103	
		27/19	全能力	164	153	142	130	119	
			顕熱能力	128	124	119	115	110	
	29/22	全能力	206	195	184	172	160		
		顕熱能力	127	123	119	115	110		
		545	25/17	全能力	173	160	146	132	118
				顕熱能力	138	132	125	120	114
	27/19		全能力	207	194	180	166	152	
			顕熱能力	147	141	135	129	123	
	29/22	全能力	265	250	236	222	207		
		顕熱能力	151	145	139	134	128		
815		25/17	全能力	188	173	159	144	129	
			顕熱能力	144	138	131	125	118	
	27/19	全能力	226	212	197	181	166		
		顕熱能力	155	148	142	136	129		
29/22	全能力	288	274	259	243	228			
	顕熱能力	161	155	148	142	136			
	550	275	25/17	全能力	147	135	133	126	118
				顕熱能力	140	135	133	126	118
27/19			全能力	175	164	152	139	132	
			顕熱能力	146	141	137	132	132	
29/22		全能力	220	208	195	183	170		
		顕熱能力	143	139	135	130	126		
		545	25/17	全能力	192	177	162	147	133
				顕熱能力	159	153	146	140	133
27/19			全能力	231	215	200	184	169	
			顕熱能力	169	163	156	150	143	
29/22		全能力	292	277	261	245	229		
		顕熱能力	172	165	159	153	147		
	815	25/17	全能力	212	196	179	162	145	
			顕熱能力	168	161	154	146	139	
27/19		全能力	255	239	222	205	187		
		顕熱能力	180	173	165	158	151		
29/22	全能力	325	308	291	273	256			
	顕熱能力	185	178	171	164	157			
	721	275	25/17	全能力	171	163	154	146	137
				顕熱能力	171	163	154	146	137
27/19			全能力	188	175	171	163	154	
			顕熱能力	173	168	171	163	154	
29/22		全能力	234	221	208	195	181		
		顕熱能力	167	162	158	153	149		
		545	25/17	全能力	216	199	182	170	160
				顕熱能力	191	184	176	170	160
27/19			全能力	259	241	224	206	188	
			顕熱能力	201	194	187	180	173	
29/22		全能力	326	309	291	273	255		
		顕熱能力	201	194	187	180	174		
	815	25/17	全能力	243	225	205	186	168	
			顕熱能力	203	194	186	178	168	
27/19		全能力	293	273	253	234	214		
		顕熱能力	215	207	199	191	183		
29/22	全能力	371	351	331	311	291			
	顕熱能力	218	210	203	195	187			

RAA-5543PD-R/L 暖房			暖房能力 (kW)					
風量 (m ³ /min)	温水流量 (L/min)	入口空気温度 (°C)	温水入口温度(°C)					
			45	50	60	70	80	
444	275	25/17	15	188	218	278	338	
			18	169	199	260	319	
			21	150	181	241	300	
			24	131	162	222	282	
	27		112	143	204			
	27		112	143	204			
	545	27/19	15	204	236	300		
			18	183	216	279		
			21	163	195	259		
			24	142	175	239		
	27		122	155	219			
	27		122	155	219			
815	29/22	15	209	242	306			
		18	188	221	286			
		21	167	200	265			
		24	146	180	244			
27		125	159	224				
27		125	159	224				
550	275	25/17	15	216	252	322	392	
			18	194	230	301	370	
			21	173	208	279	349	
			24	151	187	257	327	
	27		129	165	236	305		
	27		129	165	236	305		
	545	27/19	15	240	279	355	428	
			18	216	255	331	405	
			21	192	231	307		
			24	168	207	283		
	27		144	183	259			
	27		144	183	259			
815	29/22	15	248	288	366			
		18	223	263	341			
		21	198	238	316			
		24	173	213	292			
27		149	189	267				
27		149	189	267				
721	275	25/17	15	253	296	380	464	547
			18	228	270	355	438	521
			21	203	245	329	413	496
			24	177	219	304	387	
	27		152	194	278	362		
	27		152	194	278	362		
	545	27/19	15	292	339	433	525	
			18	262	310	404	496	
			21	233	281	375	467	
			24	204	251	346	438	
	27		174	222	316	409		
	27		174	222	316	409		
815	29/22	15	305	355	452	546		
		18	275	324	421	516		
		21	244	293	391	486		
		24	213	263	360	456		
27		183	232	330				
27		183	232	330				

*空欄部は、出口空気温度が60°Cを超えるため使用出来ません。



RAA-5563PD-R/L 冷房			冷房能力 (kW)					
風量 (m ³ /min)	冷水流量 (L/min)	入口空気(°C) 乾球/湿球	冷房能力 (kW)	冷水入口水温(°C)				
				5	6	7	8	9
444	425	25/17	全能力	185	171	156	141	126
			顕熱能力	147	140	134	127	121
		27/19	全能力	222	207	193	178	163
			顕熱能力	156	150	143	137	131
		29/22	全能力	282	266	251	236	220
			顕熱能力	160	154	148	142	136
	840	25/17	全能力	217	201	184	167	150
			顕熱能力	162	154	146	138	131
		27/19	全能力	262	245	229	211	194
			顕熱能力	175	167	159	152	144
		29/22	全能力	336	318	302	283	265
			顕熱能力	184	176	168	161	153
1255	25/17	全能力	229	212	194	176	158	
		顕熱能力	167	159	151	143	134	
	27/19	全能力	276	259	241	223	205	
		顕熱能力	181	173	165	157	149	
	29/22	全能力	355	337	319	300	281	
		顕熱能力	193	184	176	168	160	
550	425	25/17	全能力	204	188	172	156	149
			顕熱能力	170	163	156	149	149
		27/19	全能力	244	228	211	195	178
			顕熱能力	180	173	166	159	152
		29/22	全能力	308	291	275	258	241
			顕熱能力	181	175	168	162	155
	840	25/17	全能力	249	230	211	191	171
			顕熱能力	190	182	173	164	155
		27/19	全能力	300	281	262	241	221
			顕熱能力	205	196	187	178	170
		29/22	全能力	383	363	343	323	302
			顕熱能力	213	204	196	187	179
	1255	25/17	全能力	266	246	226	205	183
			顕熱能力	199	189	180	170	161
		27/19	全能力	322	301	280	260	238
			顕熱能力	215	205	196	186	177
		29/22	全能力	412	392	370	348	326
			顕熱能力	226	216	207	198	188
721	425	25/17	全能力	226	208	190	173	155
			顕熱能力	203	195	188	183	182
		27/19	全能力	270	251	233	214	195
			顕熱能力	213	206	199	191	184
		29/22	全能力	337	319	301	282	262
			顕熱能力	211	204	197	190	183
	840	25/17	全能力	290	268	245	222	198
			顕熱能力	232	222	212	201	191
		27/19	全能力	349	326	302	279	256
			顕熱能力	247	237	227	217	207
		29/22	全能力	443	419	395	371	347
			顕熱能力	253	243	234	224	215
	1255	25/17	全能力	317	293	268	243	218
			顕熱能力	244	233	222	211	200
		27/19	全能力	381	357	332	307	281
			顕熱能力	262	251	240	229	218
		29/22	全能力	488	463	436	411	384
			顕熱能力	272	261	250	240	229

RAA-5563PD-R/L 暖房			暖房能力 (kW)					
風量 (m ³ /min)	温水流量 (L/min)	入口空気温度 (°C)	暖房能力 (kW)	温水入口温度(°C)				
				45	50	60	70	80
444	425	15	全能力	222	257	326		
			顕熱能力	200	236	303		
		18	全能力	178	213	281		
			顕熱能力	156	192	259		
		21	全能力	133	169	239		
			顕熱能力	115	148	211		
	840	15	全能力	232	267	336		
			顕熱能力	208	243	314		
		18	全能力	185	222	291		
			顕熱能力	162	198	270		
		21	全能力	139	175	246		
			顕熱能力	115	148	211		
	1255	15	全能力	234	270	339		
			顕熱能力	211	247	315		
		18	全能力	188	224	293		
			顕熱能力	164	200	272		
		21	全能力	140	177	249		
			顕熱能力	115	148	211		
550	425	15	全能力	266	307	390		
			顕熱能力	239	281	364		
		18	全能力	212	255	338		
			顕熱能力	185	228	311		
		21	全能力	159	202	286		
			顕熱能力	135	178	252		
	840	15	全能力	281	324	408		
			顕熱能力	252	296	381		
		18	全能力	224	269	353		
			顕熱能力	197	241	326		
		21	全能力	168	212	299		
			顕熱能力	140	182	259		
	1255	15	全能力	285	328	414		
			顕熱能力	257	300	387		
		18	全能力	228	274	359		
			顕熱能力	200	244	332		
		21	全能力	171	216	302		
			顕熱能力	140	182	259		
721	425	15	全能力	327	380	483		
			顕熱能力	294	347	452		
		18	全能力	261	314	419		
			顕熱能力	229	282	386		
		21	全能力	196	249	354		
			顕熱能力	168	222	314		
	840	15	全能力	355	411	520		
			顕熱能力	319	375	484		
		18	全能力	284	340	450		
			顕熱能力	248	305	416		
		21	全能力	213	269	380		
			顕熱能力	185	242	344		
	1255	15	全能力	364	421	530		
			顕熱能力	327	384	496		
		18	全能力	291	347	458		
			顕熱能力	254	312	424		
		21	全能力	218	276	388		
			顕熱能力	185	249	354		

*空欄部は、出口空気温度が60°Cを超えるため使用出来ません。



RAA-5583PD-R/L 冷房			冷房能力 (kW)					
風量 (m ³ /min)	冷水流量 (L/min)	入口空気(°C) 乾球/湿球	冷房能力 (kW)	冷水入口水温(°C)				
				5	6	7	8	9
444	565	25/17	全能力	216	199	182	165	148
			顕熱能力	162	154	146	138	131
		27/19	全能力	260	243	226	209	191
			顕熱能力	174	166	159	151	144
	29/22	全能力	331	314	296	278	261	
		顕熱能力	182	174	167	159	152	
	1115	25/17	全能力	241	223	205	186	167
			顕熱能力	174	165	156	148	139
		27/19	全能力	291	273	255	235	216
			顕熱能力	189	180	172	163	154
	29/22	全能力	374	357	337	318	298	
		顕熱能力	202	193	184	176	167	
1665	25/17	全能力	249	230	212	191	172	
		顕熱能力	178	169	160	151	142	
	27/19	全能力	301	283	264	244	225	
		顕熱能力	194	185	176	167	158	
29/22	全能力	389	369	349	329	309		
	顕熱能力	208	199	190	181	172		
550	565	25/17	全能力	244	225	206	186	167
			顕熱能力	189	180	172	163	155
		27/19	全能力	293	274	254	234	214
			顕熱能力	202	194	185	177	168
	29/22	全能力	371	351	331	311	291	
		顕熱能力	208	200	192	184	175	
	1115	25/17	全能力	283	262	240	217	195
			顕熱能力	208	197	187	177	167
		27/19	全能力	341	319	298	275	252
			顕熱能力	225	215	205	194	184
	29/22	全能力	437	416	392	369	345	
		顕熱能力	238	228	218	208	198	
1665	25/17	全能力	295	274	251	228	204	
		顕熱能力	214	203	193	182	171	
	27/19	全能力	358	335	313	289	265	
		顕熱能力	233	222	211	201	190	
29/22	全能力	460	437	414	389	366		
	顕熱能力	248	238	227	216	206		
721	565	25/17	全能力	277	255	233	211	209
			顕熱能力	228	218	209	199	209
		27/19	全能力	331	309	287	264	242
			顕熱能力	241	232	223	213	204
	29/22	全能力	418	395	372	349	326	
		顕熱能力	244	235	226	217	208	
	1115	25/17	全能力	339	313	286	260	232
			顕熱能力	257	245	232	220	208
		27/19	全能力	407	381	355	328	300
			顕熱能力	276	264	252	240	228
	29/22	全能力	520	494	467	438	410	
		顕熱能力	287	276	264	252	241	
1665	25/17	全能力	361	333	306	278	249	
		顕熱能力	268	254	241	229	216	
	27/19	全能力	436	409	381	353	322	
		顕熱能力	289	276	263	250	238	
29/22	全能力	559	531	501	473	443		
	顕熱能力	305	292	279	267	254		

RAA-5583PD-R/L 暖房			暖房能力 (kW)						
風量 (m ³ /min)	温水流量 (L/min)	入口空気温度 (°C)	暖房能力 (kW)	温水入口温度(°C)					
				45	50	60	70	80	
444	565	15	全能力	237	274	345			
			顕熱能力	18	213	249	320		
			21	全能力	190	226	298		
				顕熱能力	24	167	203	275	
		27	全能力	143	180	252			
			顕熱能力	15	241	278	349		
		1115	15	全能力	217	254	325		
				顕熱能力	21	193	231	301	
	24		全能力	169	206	279			
			顕熱能力	27	145	182	255		
	1655	15	全能力	242	280	350			
			顕熱能力	18	218	255	327		
		21	全能力	194	232	303			
			顕熱能力	24	170	207	280		
	27	全能力	146	183	257				
		顕熱能力	15	289	333	420			
	550	565	18	全能力	260	304	392		
				顕熱能力	21	230	277	364	
			24	全能力	202	247	337		
				顕熱能力	27	174	220	308	
		1115	15	全能力	298	343	430		
				顕熱能力	18	266	314	401	
			21	全能力	238	284	371		
				顕熱能力	24	208	254	342	
1655		27	全能力	178	224	314			
			顕熱能力	15	299	343	430		
		18	全能力	268	315	404			
			顕熱能力	21	239	285	373		
24	全能力	210	255	346					
	顕熱能力	27	179	226	318				
721	565	15	全能力	368	424	534			
			顕熱能力	18	330	388	499		
		21	全能力	293	352	466			
			顕熱能力	24	256	316	430		
	1115	27	全能力	220	278	393			
			顕熱能力	15	384	442	556		
		18	全能力	346	405	516			
			顕熱能力	21	307	365	481		
	1655	24	全能力	268	328	444			
			顕熱能力	27	230	291	408		
		15	全能力	388	446	560			
			顕熱能力	18	349	409	523		
21	全能力	312	372	484					
	顕熱能力	24	273	332	448				
27	全能力	233	295	411					
	顕熱能力								

*空欄部は、出口空気温度が60°Cを超えるため使用出来ません。

能力表 パッケージエアハン



RAA-7543PD-R/L 冷房			冷房能力 (kW)					
風量 (m ³ /min)	冷水流量 (L/min)	入口空気(°C) 乾球/湿球	冷房能力 (kW)	冷水入口水温(°C)				
				5	6	7	8	9
604	295	25/17	全能力	166	153	148	140	132
			顕熱能力	155	150	148	140	132
		27/19	全能力	198	184	171	157	143
			顕熱能力	163	157	152	147	141
	29/22	全能力	248	234	220	206	192	
		顕熱能力	160	155	150	145	140	
	540	25/17	全能力	213	195	179	162	146
			顕熱能力	176	168	161	154	146
		27/19	全能力	255	238	221	204	186
			顕熱能力	186	179	172	165	158
	29/22	全能力	323	306	288	271	252	
		顕熱能力	189	182	175	168	162	
785	25/17	全能力	235	216	198	180	160	
		顕熱能力	186	177	169	161	153	
	27/19	全能力	282	264	245	226	207	
		顕熱能力	198	190	182	174	166	
29/22	全能力	359	340	321	302	282		
	顕熱能力	204	196	188	181	173		
750	295	25/17	全能力	186	177	168	158	149
			顕熱能力	186	177	168	158	149
		27/19	全能力	209	195	180	177	168
			顕熱能力	186	180	175	177	168
	29/22	全能力	261	247	232	217	202	
		顕熱能力	180	175	170	165	160	
	540	25/17	全能力	233	215	196	181	170
			顕熱能力	203	195	187	181	170
		27/19	全能力	279	261	241	222	203
			顕熱能力	214	206	198	191	183
	29/22	全能力	353	333	314	294	275	
		顕熱能力	214	207	199	192	185	
785	25/17	全能力	262	241	221	200	178	
		顕熱能力	215	206	197	189	178	
	27/19	全能力	314	294	273	252	230	
		顕熱能力	229	220	211	202	194	
29/22	全能力	399	379	357	335	312		
	顕熱能力	233	224	216	207	199		
981	295	25/17	全能力	213	202	192	181	171
			顕熱能力	213	202	192	181	171
		27/19	全能力	221	224	213	203	192
			顕熱能力	219	224	213	203	192
	29/22	全能力	275	259	244	228	212	
		顕熱能力	209	204	199	194	188	
	540	25/17	全能力	257	237	226	214	201
			顕熱能力	241	232	226	214	201
		27/19	全能力	307	286	265	244	222
			顕熱能力	253	244	236	228	220
	29/22	全能力	386	365	343	322	300	
		顕熱能力	249	241	233	225	218	
785	25/17	全能力	295	272	249	228	215	
		顕熱能力	257	248	238	228	215	
	27/19	全能力	354	330	306	282	258	
		顕熱能力	272	262	252	243	233	
29/22	全能力	447	423	399	374	349		
	顕熱能力	272	263	254	244	235		

RAA-7543PD-R/L 暖房			暖房能力 (kW)					
風量 (m ³ /min)	温水流量 (L/min)	入口空気温度 (°C)		温水入口温度(°C)				
				45	50	60	70	80
604	295	15		240	280	358	434	
				18	216	256	334	410
		21		192	231	310	386	
				24	168	207	286	363
	27		144	183	262	339		
			15	264	306	390	471	
	540	18		237	280	363	445	
				21	211	253	337	
		24		184	227	311		
				27	158	201	285	
	785	15		273	316	401		
				18	245	289	374	
21			218	262	348			
			24	191	234	320		
27		163	207	294				
		15	274	319	410	499	587	
750	295	18		246	292	382	471	
				21	219	264	355	444
		24		191	237	327	417	
				27	164	209	300	389
	540	15		309	359	458	554	
				18	277	328	427	524
		21		246	297	396	493	
				24	215	266	365	463
	27		184	235	334	432		
			15	322	374	476	575	
	785	18		290	342	444	543	
				21	257	309	412	512
24			225	277	380			
			27	193	245	348		
981	295	15		316	369	475	581	686
				18	284	337	443	549
		21		253	306	411	517	622
				24	221	274	379	485
	27		189	242	348	453	558	
			15	369	430	550	669	
	540	18		332	393	513	632	
				21	295	355	476	595
		24		258	318	439	558	
				27	221	281	402	521
	785	15		391	455	580	704	
				18	351	415	541	665
21			312	376	502	626		
			24	273	337	463	587	
27		234	298	424	548			

*空欄部は、出口空気温度が60°Cを超えるため使用出来ません。



RAA-7563PD-R/L 冷房			冷房能力 (kW)					
風量 (m ³ /min)	冷水流量 (L/min)	入口空気(°C) 乾球/湿球	冷房能力 (kW)	冷水入口水温(°C)				
				5	6	7	8	9
604	480	25/17	全能力	239	220	201	182	163
			顕熱能力	194	185	177	169	160
		27/19	全能力	286	267	248	229	209
			顕熱能力	206	197	189	181	173
		29/22	全能力	361	341	322	303	282
			顕熱能力	209	201	193	185	177
	890	25/17	全能力	284	263	242	218	196
			顕熱能力	215	205	195	185	174
		27/19	全能力	344	322	299	276	253
			顕熱能力	232	221	211	201	191
		29/22	全能力	439	416	393	370	346
			顕熱能力	242	232	222	212	203
1300	25/17	全能力	303	280	257	234	209	
		顕熱能力	224	213	202	191	180	
	27/19	全能力	365	343	319	295	271	
		顕熱能力	242	231	220	210	199	
	29/22	全能力	469	446	421	396	371	
		顕熱能力	256	245	234	224	213	
750	480	25/17	全能力	261	240	219	198	199
			顕熱能力	224	215	206	197	199
		27/19	全能力	311	291	269	247	226
			顕熱能力	236	227	218	210	201
		29/22	全能力	391	369	348	326	304
			顕熱能力	236	227	219	211	203
	890	25/17	全能力	324	300	274	248	222
			顕熱能力	252	241	230	218	207
		27/19	全能力	390	365	339	313	286
			顕熱能力	270	259	247	236	225
		29/22	全能力	497	470	443	417	389
			顕熱能力	278	268	257	246	235
	1300	25/17	全能力	351	324	297	269	241
			顕熱能力	265	252	240	227	215
		27/19	全能力	422	396	368	341	312
			顕熱能力	285	273	260	248	236
		29/22	全能力	541	513	485	456	427
			顕熱能力	298	286	274	262	250
981	480	25/17	全能力	285	261	270	255	240
			顕熱能力	267	257	270	255	240
		27/19	全能力	338	315	292	268	245
			顕熱能力	278	269	260	251	242
		29/22	全能力	422	399	375	351	327
			顕熱能力	273	265	256	247	239
	890	25/17	全能力	371	342	313	284	267
			顕熱能力	305	292	279	266	267
		27/19	全能力	445	416	386	355	326
			顕熱能力	323	311	298	286	273
		29/22	全能力	563	533	503	472	441
			顕熱能力	328	316	304	292	280
	1300	25/17	全能力	412	380	348	316	282
			顕熱能力	323	309	294	280	265
		27/19	全能力	496	463	431	398	364
			顕熱能力	346	331	317	303	289
		29/22	全能力	631	598	564	529	496
			顕熱能力	356	342	328	315	301

RAA-7563PD-R/L 暖房			暖房能力 (kW)					
風量 (m ³ /min)	温水流量 (L/min)	入口空気温度 (°C)	温水入口温度(°C)					
			45	50	60	70	80	
604	480	15	298	347	436			
			18	269	315	408		
		21	239	287	377			
			24	209	257	350		
		27	179	227	320			
			15	312	360	452		
	890	18	281	329	423			
			21	249	299	394		
		24	219	268	363			
			27	188	237	331		
		15	317	365	457			
			18	284	332	427		
	1300	21	253	301	396			
			24	221	270	367		
		27	190	240	336			
			15	355	412	525		
		480	18	319	376	488		
				21	283	341	453	
24	248		306	418				
	27		213	270	383			
890	15		377	437	551			
			18	340	398	514		
	21	301	361	478				
		24	265	324	440			
	27	226	287	404				
		15	385	445	560			
1300	18	347	407	522				
		21	309	369	487			
	24	270	331	449				
		27	232	292	411			
	750	480	15	432	503	641	776	
				18	389	459	598	
21			346	416	555			
			24	302	373	512		
27			259	330	469			
			15	474	549	696		
890		18	427	502	649			
			21	379	455	604		
		24	332	407	556			
			27	284	360	509		
		15	489	563	715			
			18	440	516	664		
1300		21	391	468	618			
			24	342	420	570		
		27	293	371	522			

*空欄部は、出口空気温度が60°Cを超えるため使用出来ません。



RAA-7583PD-R/L 冷房			冷房能力 (kW)					
風量 (m ³ /min)	冷水流量 (L/min)	入口空気(°C) 乾球/湿球	冷房能力 (kW)	冷水入口水温(°C)				
				5	6	7	8	9
604	640	25/17	全能力	283	261	239	216	194
			顕熱能力	215	205	195	184	175
		27/19	全能力	340	317	296	272	250
			顕熱能力	231	221	210	201	191
		29/22	全能力	431	409	386	363	339
			顕熱能力	239	229	220	210	201
	1175	25/17	全能力	319	296	271	246	220
			顕熱能力	233	221	210	198	187
		27/19	全能力	386	362	337	312	286
			顕熱能力	253	241	229	218	207
		29/22	全能力	496	472	445	419	393
			顕熱能力	268	257	245	234	223
1710	25/17	全能力	332	309	282	257	230	
		顕熱能力	239	227	215	203	191	
	27/19	全能力	403	378	352	326	300	
		顕熱能力	261	248	236	224	212	
	29/22	全能力	517	494	466	439	412	
		顕熱能力	279	267	255	243	231	
750	640	25/17	全能力	317	292	267	241	216
			顕熱能力	250	239	228	217	206
		27/19	全能力	380	354	328	302	277
			顕熱能力	266	256	245	234	223
		29/22	全能力	479	452	427	401	374
			顕熱能力	272	262	251	241	230
	1175	25/17	全能力	372	344	316	286	257
			顕熱能力	277	263	250	237	223
		27/19	全能力	449	420	391	361	332
			顕熱能力	299	286	272	259	246
		29/22	全能力	574	545	514	484	454
			顕熱能力	314	301	288	275	262
	1710	25/17	全能力	394	364	334	303	272
			顕熱能力	287	273	259	244	230
		27/19	全能力	475	444	414	384	352
			顕熱能力	312	298	283	269	255
		29/22	全能力	612	580	548	516	484
			顕熱能力	330	317	302	289	274
981	640	25/17	全能力	354	326	297	269	278
			顕熱能力	300	288	275	263	278
		27/19	全能力	422	394	365	336	306
			顕熱能力	316	304	292	281	269
		29/22	全能力	529	501	471	441	412
			顕熱能力	317	305	294	283	272
	1175	25/17	全能力	440	406	371	336	301
			顕熱能力	339	323	308	292	277
		27/19	全能力	528	493	458	423	387
			顕熱能力	363	347	332	317	302
		29/22	全能力	671	636	601	564	527
			顕熱能力	375	360	345	330	315
	1710	25/17	全能力	475	439	403	365	327
			顕熱能力	356	338	322	305	288
		27/19	全能力	573	536	499	460	421
			顕熱能力	383	367	350	333	316
		29/22	全能力	732	695	657	617	578
			顕熱能力	402	385	368	352	336

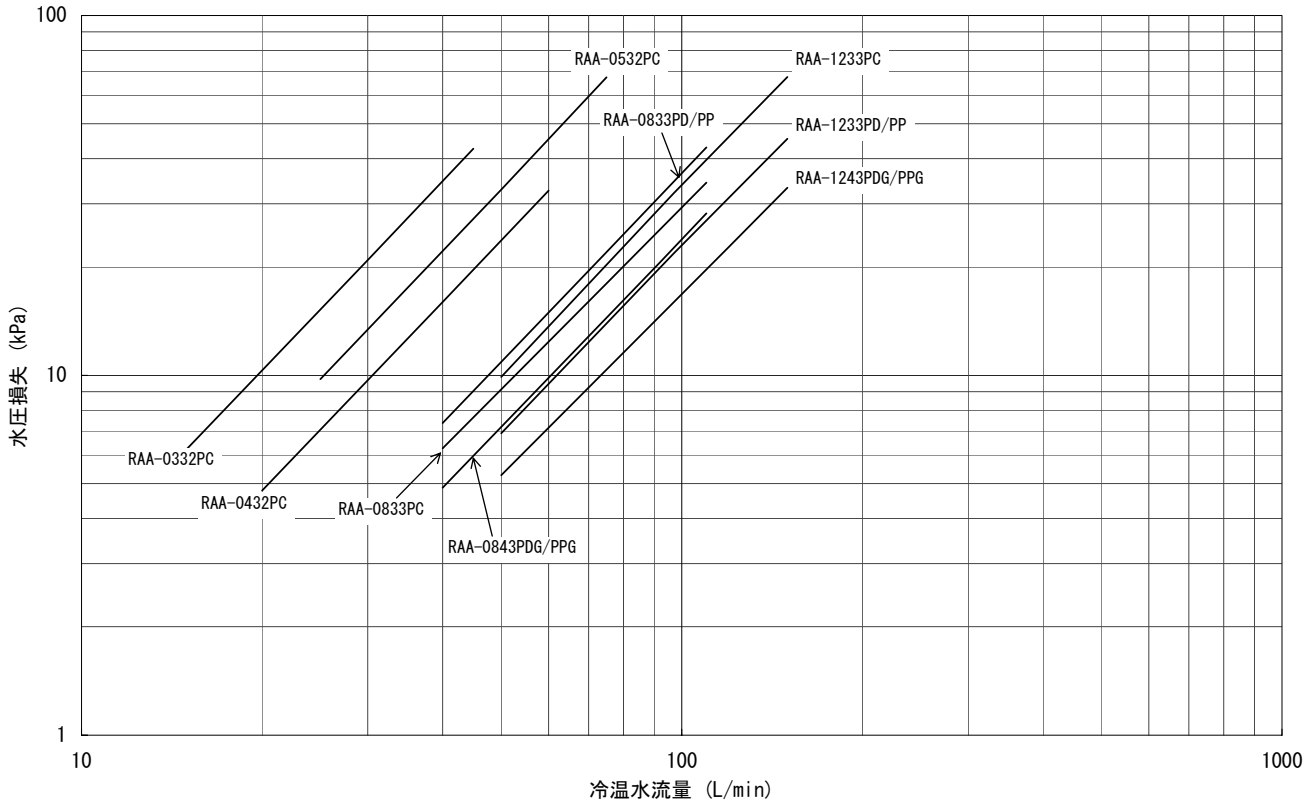
RAA-7583PD-R/L 暖房			暖房能力 (kW)					
風量 (m ³ /min)	温水流量 (L/min)	入口空気温度 (°C)	温水入口温度(°C)					
			45	50	60	70	80	
604	640	15	319	370	463			
			18	287	339	434		
		21	256	305	403			
			24	224	275	373		
		27	192	243	341			
			15	328	375	473		
	1175	18	294	344	442			
			21	262	312	409		
		24	230	281	378			
			27	196	248	346		
		15	328	380	474			
			18	298	347	442		
	1710	21	263	314	411			
			24	231	280	378		
		27	198	250	347			
			15	390	449	568		
		640	18	352	413	528		
				21	312	372	494	
24	273		334	456				
	27		234	295	417			
15	402		464	582				
	18		364	424	545			
1175	21	322	386	503				
		24	281	343	467			
	27	242	305	427				
		15	406	467	587			
	18	365	426	546				
		21	325	386	506			
1710	24	285	347	470				
		27	243	308	428			
	15	489	571	720				
		18	442	520	671			
	21	392	471	624				
		24	345	422	573			
27	295	375	527					
	15	517	595	749				
640	18	466	547	699				
		21	415	493	651			
	24	362	443	601				
		27	310	393	551			
	15	526	605	761				
		18	473	553	710			
21	420	502	659					
	24	368	451	607				
27	314	398	555					

*空欄部は、出口空気温度が60°Cを超えるため使用出来ません。

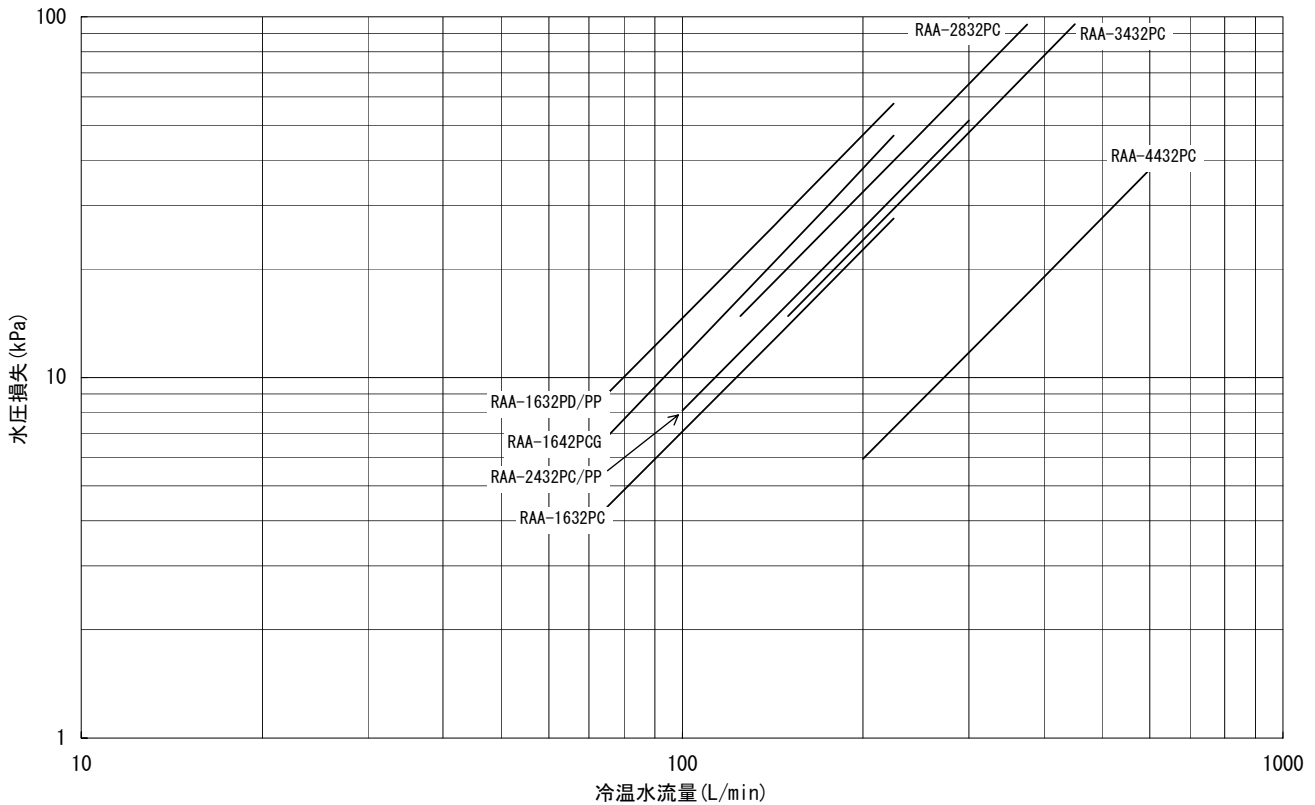
7. 水圧損失



RAA-0332、0432、0532、0833、0843、1242、1243形

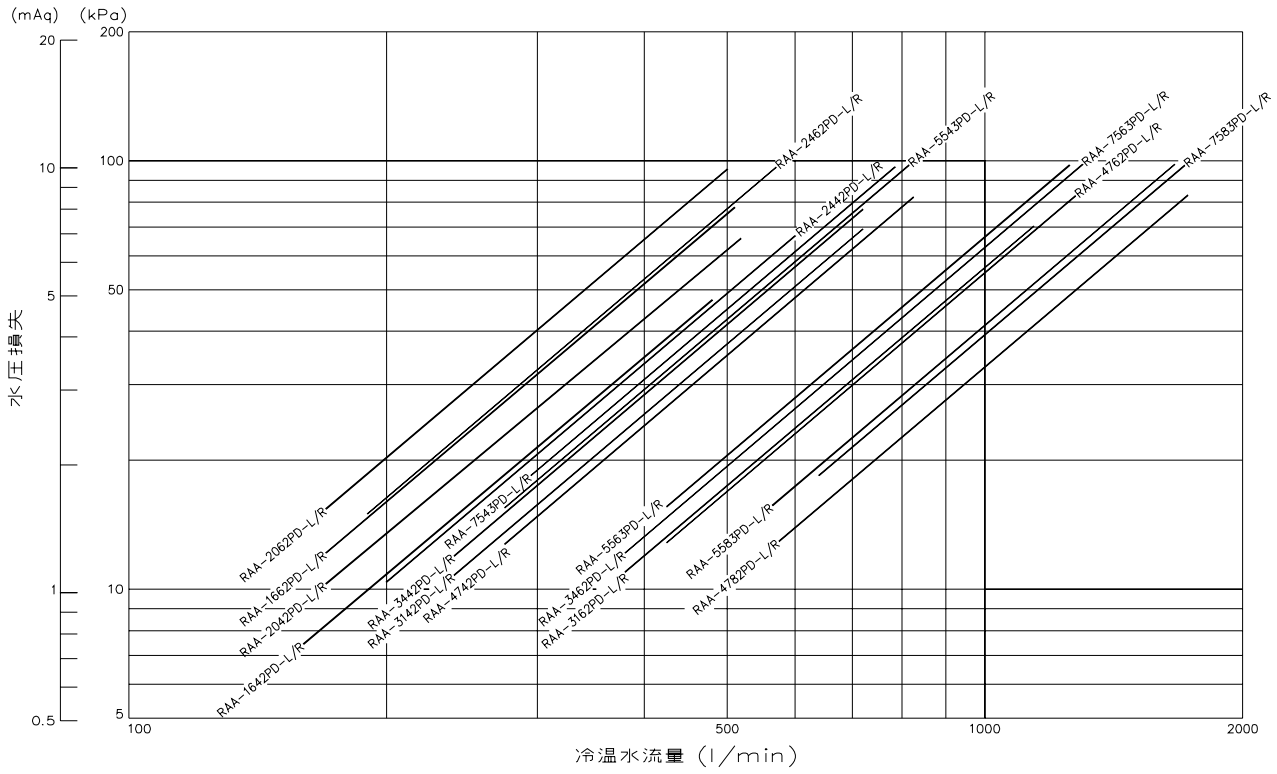


RAA-1632PC、1642PCG、2432PC、2832PC、3432PC、4432PC
1632PP、2432PP、1632PD





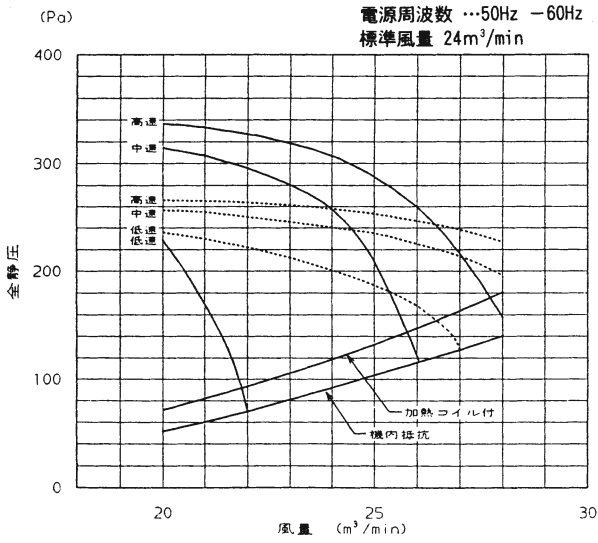
RAA-1642PD ~ 7583PD



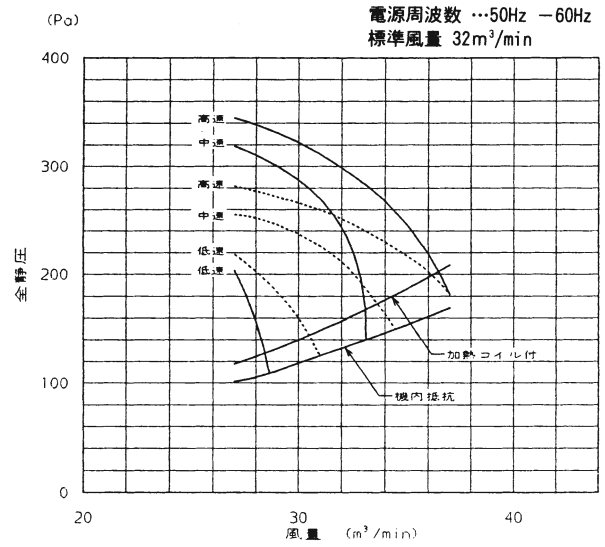
8. 送風機特性



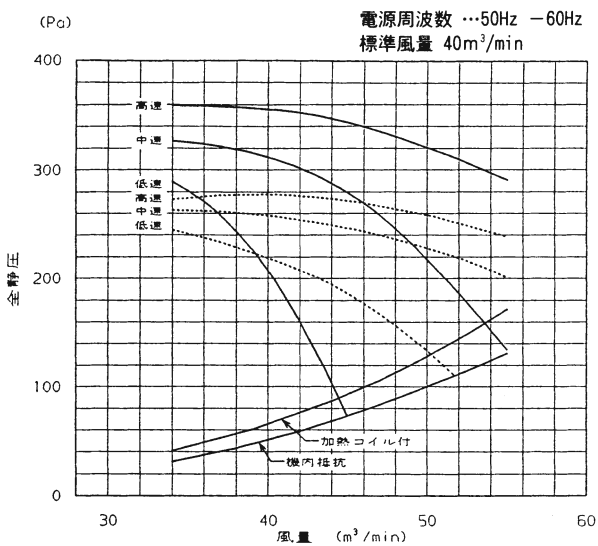
RAA-0332PC-L/R



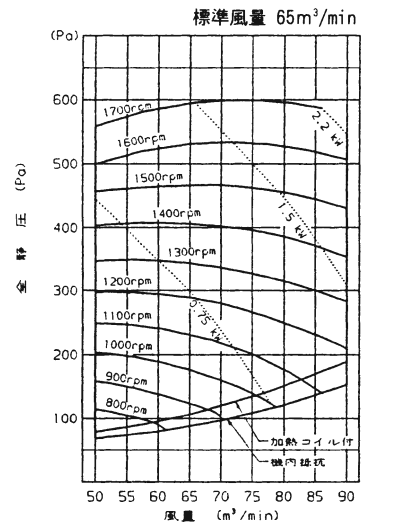
RAA-0432PC-L/R



RAA-0532PC-L/R

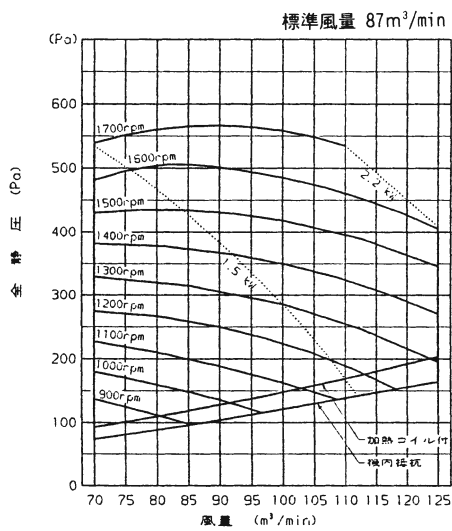


RAA-0833PC-L/R



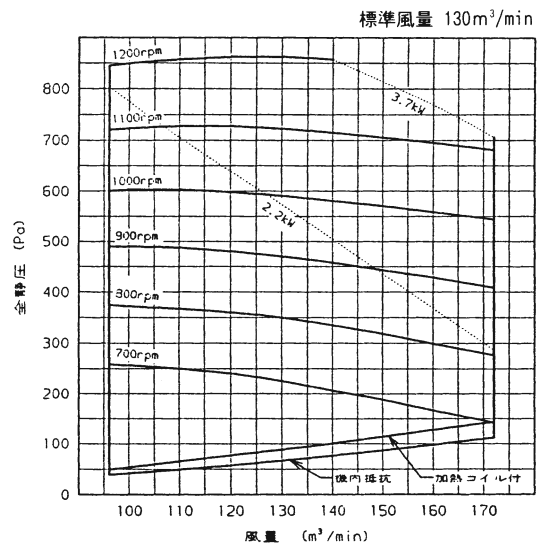
注)馬力アップは工場オプションのみとなります。

RAA-1233PC-L/R



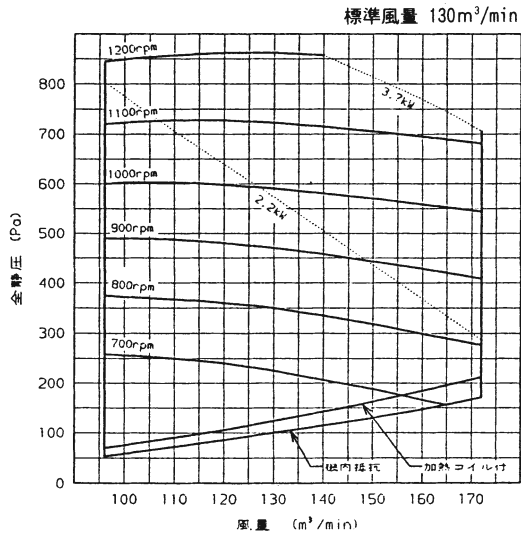
注)馬力アップは工場オプションのみとなります。

RAA-1632PC-R

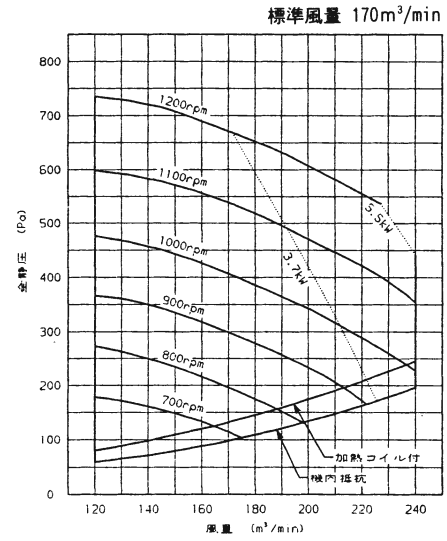




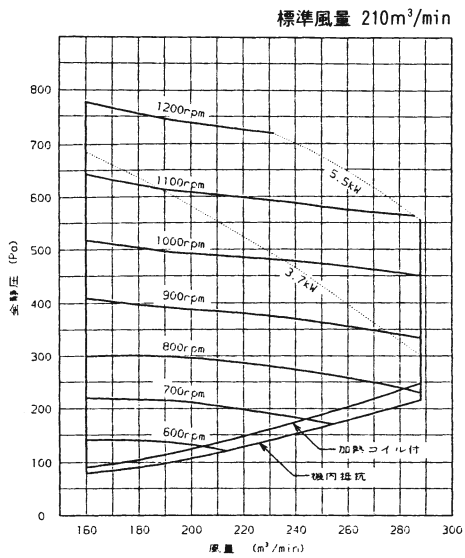
RAA-1642PCG-R



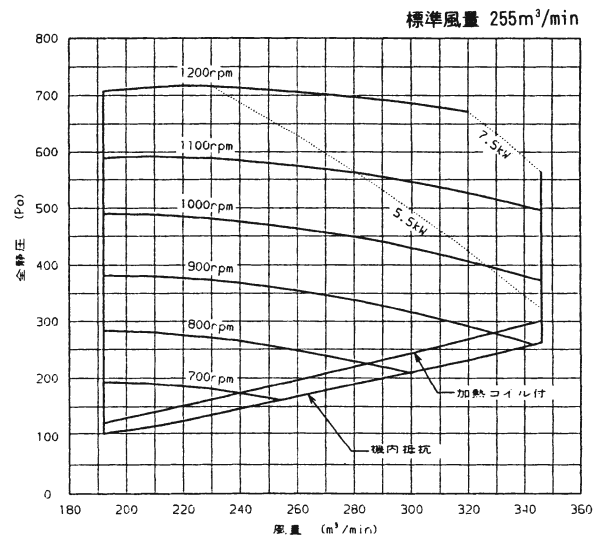
RAA-2432PC-L/R



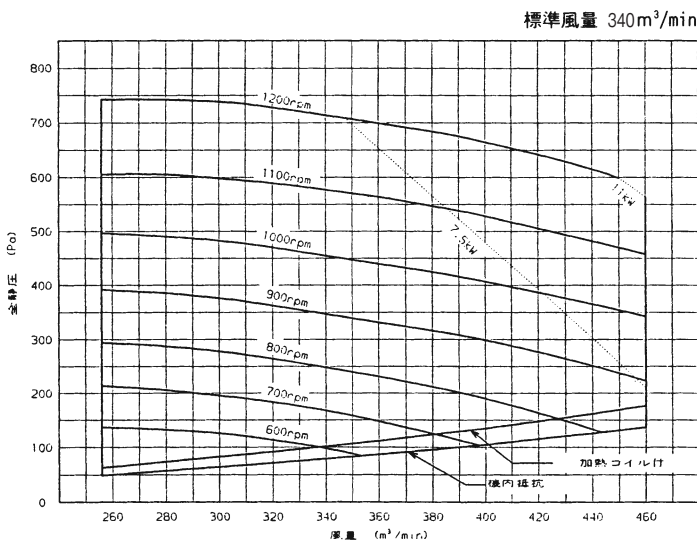
RAA-2832PC-L/R



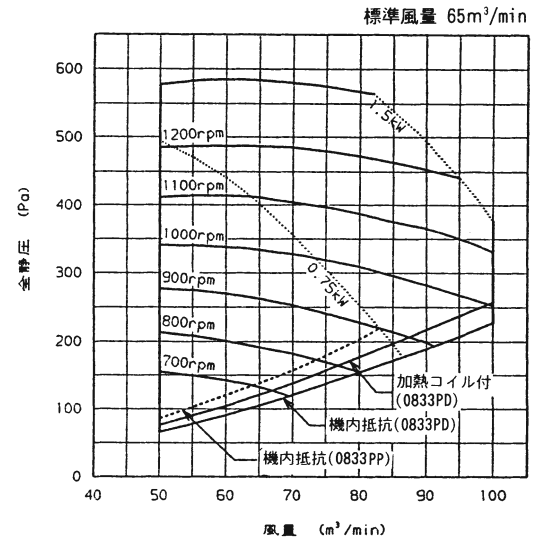
RAA-3432PC-L/R



RAA-4432PC-L/R



RAA-0833PP,0833PD-L/R

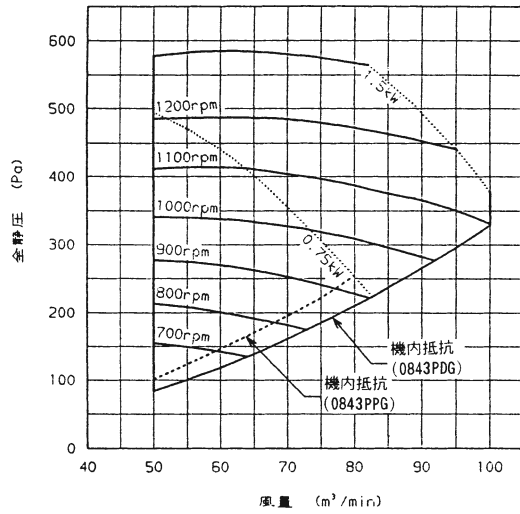


注)0833PPはモータ馬力アップ出来ません。



RAA-0843PPG,0843PDG-L/R

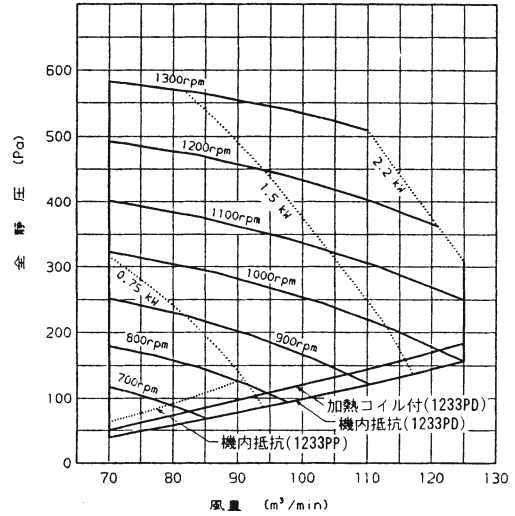
標準風量 65m³/min



注)0843PPGはモータ馬力アップ出来ません。

RAA-1233PP,1233PD-L/R

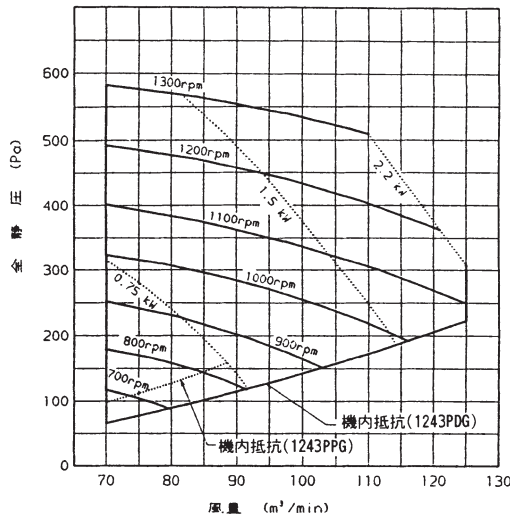
標準風量 87m³/min



注)1233PPはモータ馬力アップ出来ません。

RAA-1243PPG,1243PDG-L/R

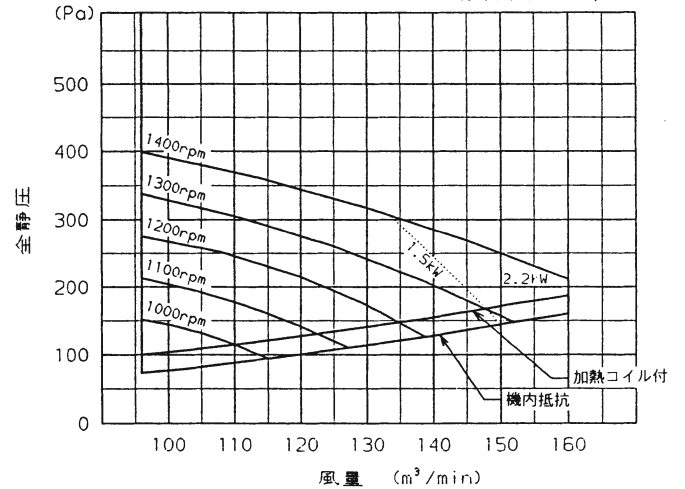
標準風量 87m³/min



注)1243PPGはモータ馬力アップ出来ません。

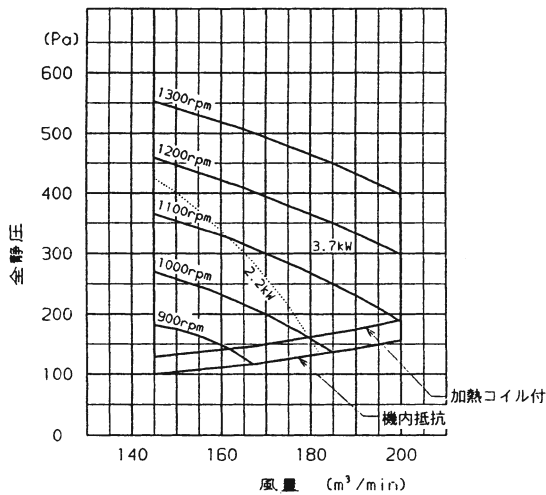
RAA-1632PP-L/R

標準風量 130m³/min



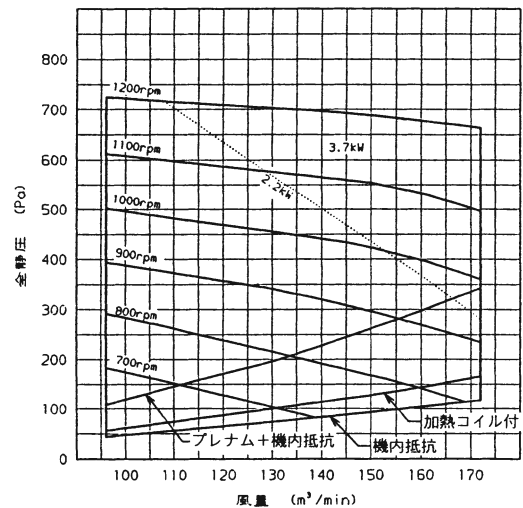
RAA-2432PP-L/R

標準風量 170m³/min



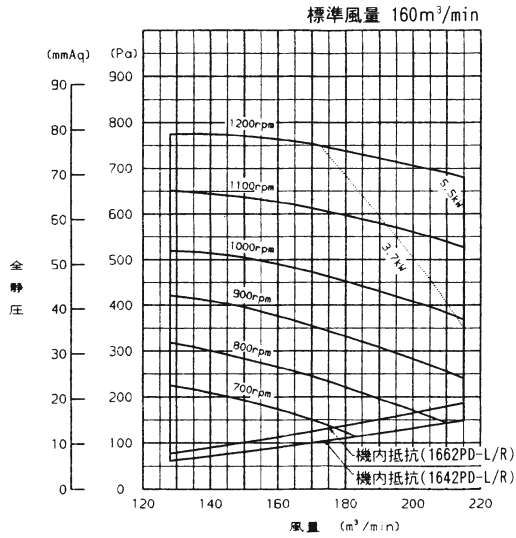
RAA-1632PD-L/R

標準風量 130m³/min

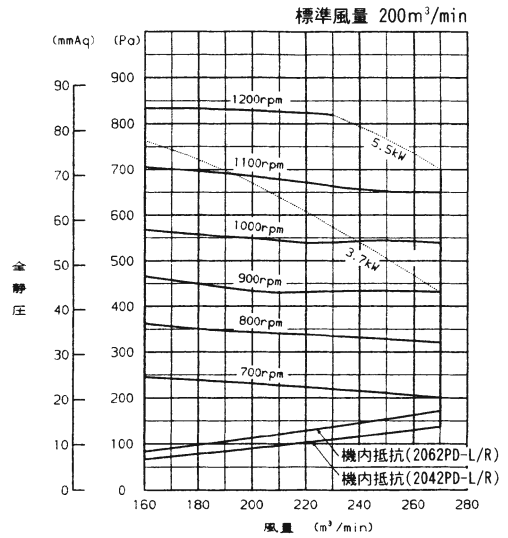




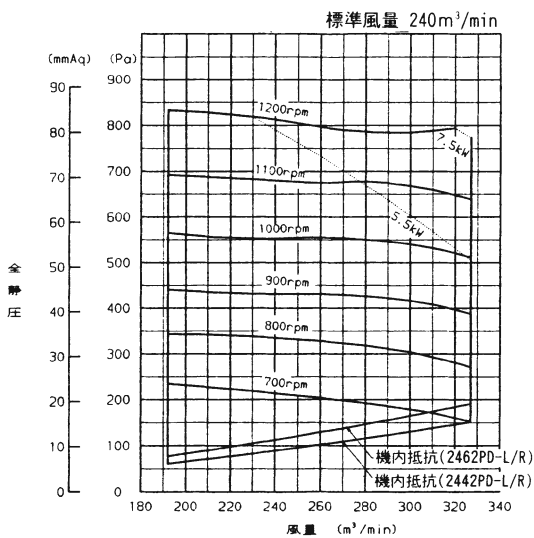
RAA-1642PD-L/R (4列コイル)
RAA-1662PD-L/R (6列コイル)



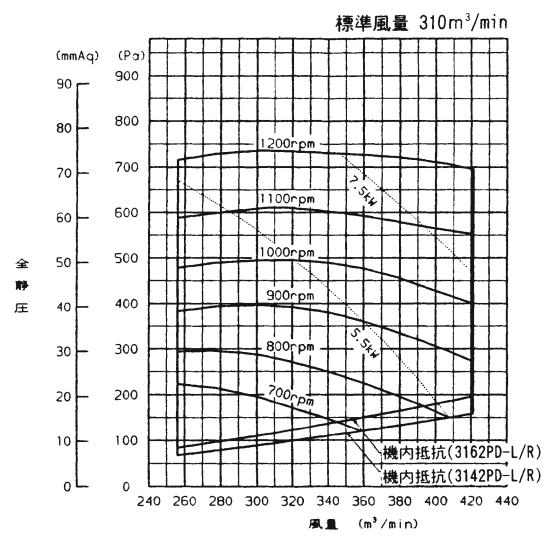
RAA-2042PD-L/R (4列コイル)
RAA-2062PD-L/R (6列コイル)



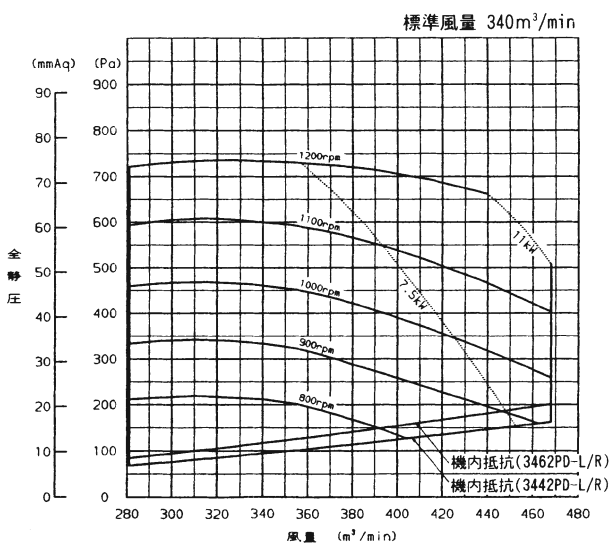
RAA-2442PD-L/R (4列コイル)
RAA-2462PD-L/R (6列コイル)



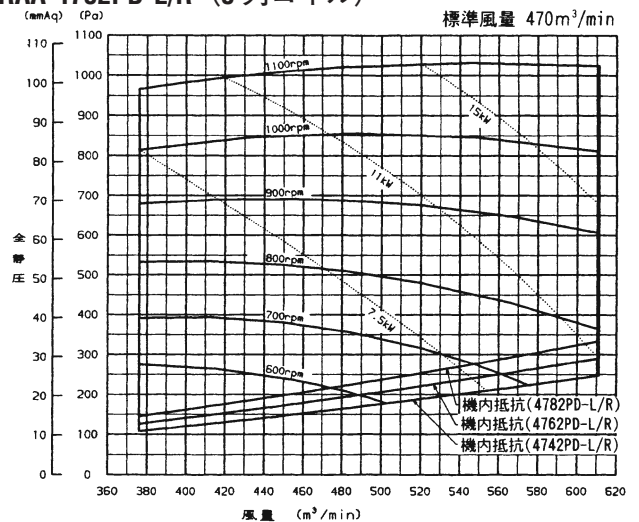
RAA-3142PD-L/R (4列コイル)
RAA-3162PD-L/R (6列コイル)



RAA-3442PD-L/R (4列コイル)
RAA-3462PD-L/R (6列コイル)

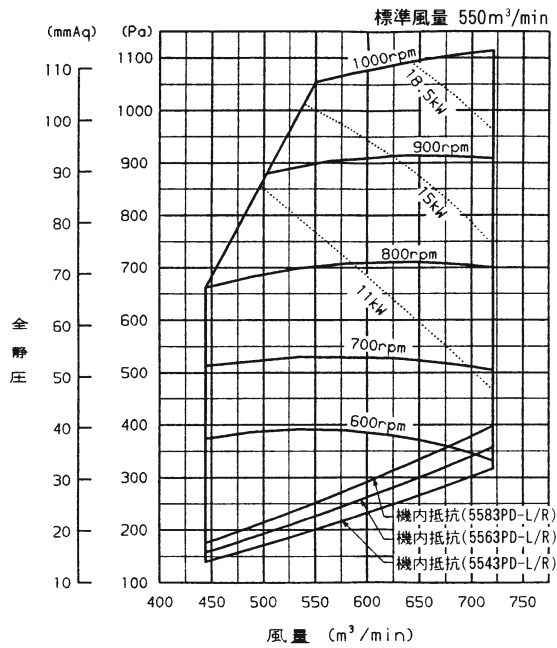


RAA-4742PD-L/R (4列コイル)
RAA-4762PD-L/R (6列コイル)
RAA-4782PD-L/R (8列コイル)

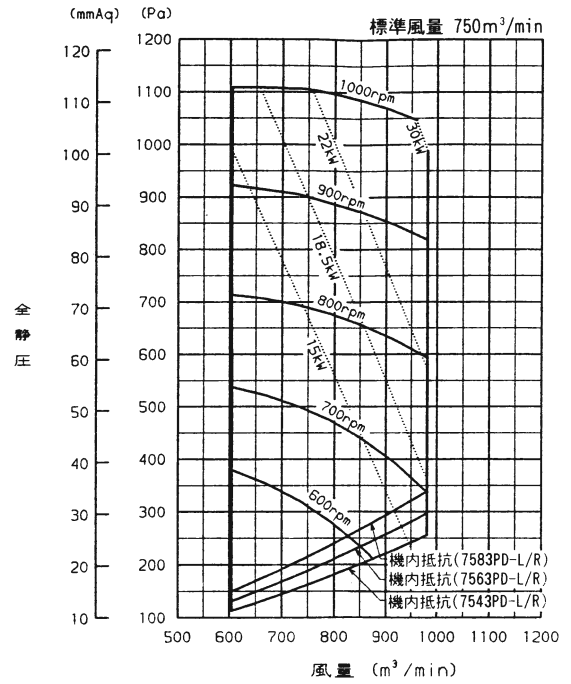




RAA-5543PD-L/R (4列コイル)
 RAA-5563PD-L/R (6列コイル)
 RAA-5583PD-L/R (8列コイル)



RAA-7543PD-L/R (4列コイル)
 RAA-7563PD-L/R (6列コイル)
 RAA-7583PD-L/R (8列コイル)



9. 標準電動機プーリ、送風機プーリ、Vベルト一覧表



機種 RAA-		電動機出力 (kW)	電動機プーリ径 (mm)	送風機プーリ径 (mm)	Vベルト	軸間距離 (mm)
天吊ダクト形	0332PC-L/R	0.18	直結駆動			
	0432PC-L/R	0.32				
	0532PC-L/R	0.4				
	0833PC-L/R	0.75				
	1233PC-L/R	1.5				
	1632PC-R	2.2	95~119	195	A-38×1	244±18
	1642PCG-R	2.2	95~119	195	A-38×1	244±18
	2432PC-L/R	3.7	103~134	195	B-41×2	283±19
	2832PC-L/R	3.7	103~134	229	B-43×2	283±19
	3432PC-L/R	5.5	143~174	280	B-48×2	271±25
	4432PC-L/R	7.5	143~174	300	B-56×2	353±19

機種 RAA-		電動機出力 (kW)	電動機プーリ径 (mm)	送風機プーリ径 (mm)	Vベルト	軸間距離 (mm)	
床置ダクト形	0833PD-L/R 0843PDG-L/R	0.75	72~94	156	A-31×1	213±29	
	1233PD-L/R 1243PD-L/R	1.5	95~119	167	A-34×1	208±30	
	1632PD-L/R	2.2	120~144	250	A-44×1	268±42	
	1642PD-L/R	3.7	モータ及びファンドライブパーツは別売です。 風量、静圧によってプーリを選択します。				279±37
	1662PD-L/R	5.5					264±37
	2042PD-L/R	3.7					295±35
	2062PD-L/R	5.5					284±46
	2442PD-L/R	5.5					284±46
	2462PD-L/R	7.5					284±46
	3142PD-L/R	7.5					354±56
	3162PD-L/R	11					339±41
	3442PD-L/R	7.5					369±52
	3462PD-L/R	11					355±36
	4742PD-L/R	7.5					1,232±26
	4762PD-L/R	11					1,207±22
	4782PD-L/R	15					1,207±22
	5543PD-L/R	11					1,125±60
	5563PD-L/R	15					1,091±60
	5583PD-L/R	18.5					1,091±60
		22					1,065±60
	7543PD-L/R	15					1,320±62
7563PD-L/R	18.5					1,320±62	
7583PD-L/R	22					1,300±62	
	30					1,300±62	

機種 RAA-		電動機出力 (kW)	電動機プーリ径 (mm)	送風機プーリ径 (mm)	Vベルト	軸間距離 (mm)
床置直吹形	0833PP-L/R 0843PPG-L/R	0.75	72~94	206	A-36×1	225±34
	1233PP-L/R 1243PPG-L/R	0.75	72~94	167	A-31×1	225±34
	1632PP-L/R	1.5	95~119	156	A-40×1	306±12
	2432PP-L/R	2.2	95~119	180	A-38×1	283±35

10. 送風機回転数の変更



10-1. ベルト駆動タイプの送風機回転数変更

送風機（ファン）の回転数を変更する場合は下記のとおり行ってください。

次式により送風機用電動機プーリの径を計算し現地で調達してください。

$$\text{送風機用電動機プーリ有効径 (mm)} = \frac{\text{送風機プーリ有効径 (mm)} \times \text{送風機回転数 (r.p.m.)}}{\text{送風機用電動機回転数 (r.p.m.)}}$$

プーリを交換（一般には送風機用電動機プーリ）する場合、プーリ・Vベルト一覧表からの軸間距離を参考にして行ってください。

$$\text{Vベルト長さ決定 } L = 2A + 1.57(D + d) + \frac{(D - d)^2}{4A} \quad (\text{mm})$$

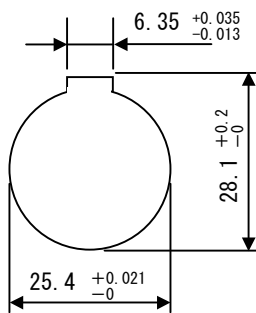
A : 軸間距離 (mm)

D : ファンプーリ有効径 (mm)

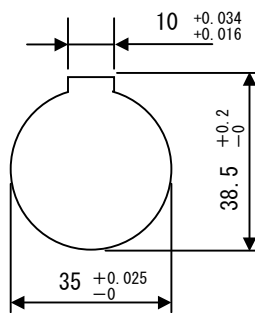
d : モータプーリ有効径 (mm)

Lを25.4で割ってインチ長さを求めます。

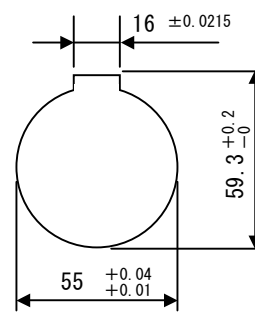
ファンプーリ軸穴寸法



RAA-0833PD~1243PDG
RAA-0833PP~1632PP

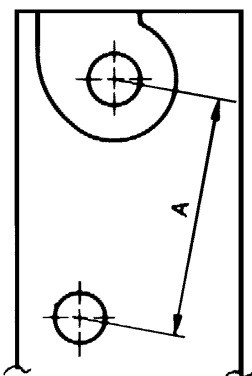


RAA-1632PC~4432PC
RAA-1632PD~4782PD
RAA-2432PP



RAA-5543PD~7583PD

軸間距離 : A



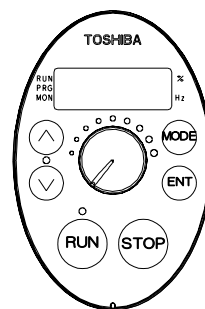
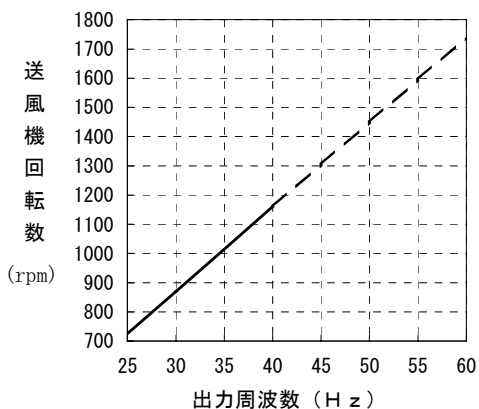


10-2. インバータ直結駆動タイプの送風機回転数変更

(R A A - 0 8 3 3 P C、 1 2 3 3 P C)

送風機は、付属のインバータの設定により、任意の回転数に調整することができます。

インバータの操作パネルの ▲ (アップキー)、▼ (ダウンキー) を押すことにより、出力周波数を調整し” ENT” (エンターキー) を押して設定を確定します。出力周波数と送風機回転数の関係は、下図のようになります。(運転状態により±20rpm程度変動します。) 出力周波数は、通常40Hz以下で使用願います。



インバータ操作パネル

注：表示器に数字（現在の周波数）が表示されていない場合は、” MODE” (モードキー) を押して、表示項目を切り替えてから周波数を設定してください。

回転数が低すぎると、正常な運転を続けることができませんので、送風機特性グラフを参照して、使用範囲内の風量に調整してください。

回転数を上げすぎると過負荷運転になり、インバータの保護が働きトリップします。(エラーコード “OL2” を表示)

トリップした場合の対応

- ・ エラーコードが表示された状態で ▼ (ダウンキー) を押し、出力周波数の設定を下げてください。
- ・ ” ENT” (エンターキー) を押して確定する。
- ・ 約2分後に “STOP” (ストップキー) を2回続けて押してインバータをリセットしてください。

注1) その他のエラーが発生した際にも、原因を取り除いた後に、“STOP” (ストップキー) を2回続けて押してリセットしてください。

注2) 主電源を切った場合にもリセットが働きます。

注3) “出力周波数の変更” 以外の設定は変更しないでください。変更すると、機器が故障したり、ファンの回転数が高回転となり危険です。

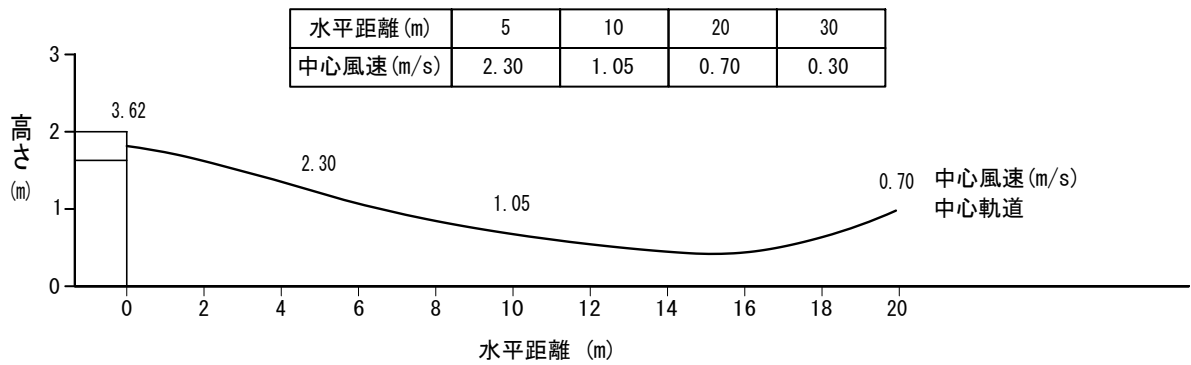
ユニット納入時インバータ設定

タイトル	機能	設定値
A U 2	自動トルクブースト+オートチューニング	1
C N 0 d	運転指令： 端子台	0
F N 0 d	周波数指令： 操作パネル	3

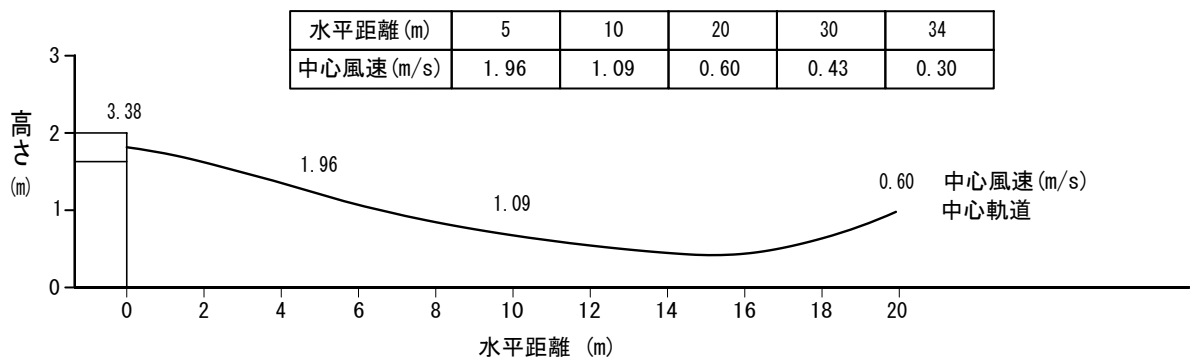
11. 吹出し空気の到達距離



RAA-0833PP 標準風量 65m³/min



RAA-1233PP 標準風量 87m³/min



12. 電気特性・電源配線仕様



天吊ダクト形

(50/60Hz)

形名 RAA-	0332PC	0432PC	0532PC	0833PC	1233PC	1632PC	1642PC	2432PC	2832PC	3432PC	4432PC
電源	200V-1φ-50/60Hz			200V-3φ-50/60Hz							
ファンモータ出力 kW	0.18	0.32	0.4	0.75	1.5	2.2		3.7		5.5	7.5
標準入力 kW	0.25/0.34	0.35/0.47	0.42/0.56	0.52	0.96	1.35/1.85	1.35/1.85	2.1/2.7	2.31/3.05	2.63/3.78	3.43/5.7
標準電流 A	1.4/1.8	1.8/2.4	2.2/3.0	2.6	4.3	6.2/6.4	6.2/6.4	10.3/9.4	10.8/10.6	11.1/12.2	13.7/18.2
力率 %	89/94	97/98	95/93	58	64	63/83	63/83	59/83	62/83	68/89	72/90
始動電流 A	3.1/3.0	4.7/4.5	6.2/5.8	17.4/15.8	43.1/37.0	48/45	48/45	94/76	94/76	130/108	190/166
電源電線太さ	単線φ1.6mm			単線φ1.6mm		単線φ1.6mm		単線φ2.0mm		φ2.6mm	φ3.2mm
アース線太さ	単線φ1.6mm			単線φ1.6mm		単線φ1.6mm		単線φ1.6mm		φ2.0mm	φ2.6mm
電源ヒューズ容量 A	15			15		15		30		50	75
電源スイッチ容量 A	15			15		30		30		60	100

床置直吹形

形名 RAA-	0833PP	0843PPG	1233PP	1243PPG	1632PP	2432PP
電源	200V-3φ-50/60Hz					
ファンモータ出力 kW	0.75				1.5	2.2
標準入力 kW	0.50/0.70	0.50/0.70	0.70/0.95	0.70/0.95	1.25/1.75	1.76/2.05
標準電流 A	2.8/2.6	2.8/2.6	3.2/3.4	3.2/3.4	5.5/5.8	7.4/7.5
力率 %	52/78	52/78	63/81	63/81	66/87	69/79
始動電流 A	17.4/15.7	17.4/15.7	17.4/15.7	17.4/15.7	43/37	48/45
電源電線太さ	単線φ1.6mm				単線φ1.6mm	単線φ1.6mm
アース線太さ	単線φ1.6mm				単線φ1.6mm	単線φ1.6mm
電源ヒューズ容量 A	15				15	20
電源スイッチ容量 A	15				15	30

床置ダクト形

形名 RAA-	0833PD	0843PDG	1233PD	1243PDG	1632PD
電源	200V-3φ-50/60Hz				
ファンモータ出力 kW	0.75		1.5		2.2
標準入力 kW	0.55/0.75	0.55/0.75	1.07/1.44	1.07/1.44	1.35/1.85
標準電流 A	3.0/2.8	3.0/2.8	4.6/5.0	4.6/5.0	6.2/6.4
力率 %	53/77	53/77	67/83	67/83	63/83
始動電流 A	17.4/15.7	17.4/15.7	43/37	43/37	48/45
電源電線太さ	単線φ1.6mm		単線φ1.6mm		単線φ1.6mm
アース線太さ	単線φ1.6mm		単線φ1.6mm		単線φ1.6mm
電源ヒューズ容量 A	15		15		20
電源スイッチ容量 A	15		15		30

床置ダクト形 (RAA-1642PD~7583PD)

電源	200V-3φ-50/60Hz							
ファンモータ出力 kW	3.7	5.5	7.5	11	15	18.5	22	30
全負荷電流(参考値) kW	15.4	22	29	44	55	67	81	110
電源電線太さ	単線φ2.0mm	単線φ2.6mm	単線φ3.2mm	撚線14mm ²	撚線22mm ²	撚線38mm ²	撚線38mm ²	撚線60mm ²
アース線太さ	単線φ2.0mm	単線φ2.6mm	単線φ2.6mm	撚線8mm ²	撚線14mm ²	撚線14mm ²	撚線14mm ²	撚線22mm ²
電源ヒューズ容量 A	30	50	75	100	100	150	150	200
電源スイッチ容量 A	30	60	100	100	100	200	200	200

- 注) 1. 電気特性数値は標準風量、工場セット回転数で運転した時の値です。
 2. 電源電線太さは金属電線管で同一管内に収める電線3本以下、こう長20m以下、電圧降下2%の場合を示します。
 3. ヒューズ容量はB種ヒューズを示します。

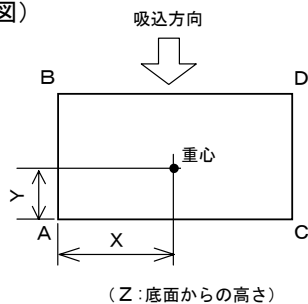
13. 重心位置・荷重分布



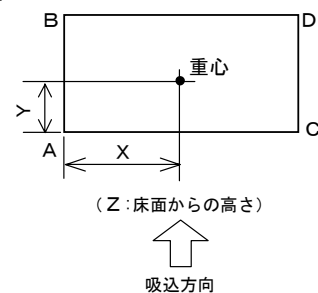
形名 (RAA-)	製品質量 (kg)	荷重分布 (kg)				重心位置 (mm)			概略図	
		A	B	C	D	X	Y	Z		
天吊ダクト形	0332PC-L/R	39	8.4	8.4	9.6	12.6	418	380	186	a
	0432PC-L/R	47	9.1	12.8	10.6	14.5	642	363	186	
	0532PC-L/R	58	14.0	15.1	13.6	15.3	684	370	186	
	0833PC-L/R	95	30.0	23.0	24.0	18.0	510	465	190	
	1233PC-L/R	120	36.0	26.5	33.0	24.5	721	414	190	
	1632PC-R	190	51.0	52.0	43.0	44.0	872	608	300	
	1642PCG-R	185	50.3	50.4	42.2	42.1	896	600	300	
	2432PC-L/R	255	85.0	63.0	62.0	45.0	731	727	248	
	2832PC-L/R	330	107	82.0	80.0	61.0	913	745	336	
	3432PC-L/R	450	153	107	111	79.0	900	810	343	
4432PC-L/R	570	217	160	111	82.0	762	831	448		

形名 (RAA-)	製品質量 (kg)	荷重分布 (kg)				重心位置 (mm)			概略図	
		A	B	C	D	X	Y	Z		
床置直吹形	0833PP-L/R	160	40.0	42.0	38.0	40.0	443	306	973	b
	0843PPG-L/R	170	43.1	44.8	40.3	41.8	441	306	946	
	1233PP-L/R	195	51.0	51.0	46.0	47.0	604	302	954	
	1243PPG-L/R	210	54.4	55.0	50.0	50.6	603	302	923	
	1632PP-L/R	230	62.0	58.0	57.0	53.0	628	322	983	
2432PP-L/R	320	72.0	60.0	101	87.0	988	351	956		
床置ダクト形	0833PD-L/R	145	37.0	37.0	35.0	36.0	449	307	872	
	0843PDG-L/R	155	38.8	40.5	37.0	38.7	447	307	849	
	1233PD-L/R	180	47.0	49.0	42.0	42.0	596	306	859	
	1243PDG-L/R	195	50.4	52.3	45.3	47.0	595	306	833	
	1632PD-L/R	200	56.0	49.0	51.0	44.0	615	313	970	
	1642PD-L/R	275	62.0	52.0	88.0	73.0	984	346	934	
	1662PD-L/R	300	68.0	58.0	94.0	80.0	972	349	898	
	2042PD-L/R	320	80.0	65.0	96.0	79.0	1,138	341	901	
	2062PD-L/R	350	88.0	73.0	103	86.0	1,138	344	867	
	2442PD-L/R	395	102	76.0	124	93.0	1,146	324	1,147	
	2462PD-L/R	430	111	85.0	133	101	1,138	329	1,102	
	3142PD-L/R	455	132	72.0	162	89.0	1,200	319	1,098	
	3162PD-L/R	505	146	84.0	175	100	1,189	327	1,059	
	3442PD-L/R	550	157	89.0	194	110	1,329	326	1,066	
	3462PD-L/R	605	172	101	209	123	1,317	333	1,033	
4742PD-L/R	770	149	167	214	240	1,534	687	972		
4762PD-L/R	830	172	174	241	243	1,517	653	972		
4782PD-L/R	890	194	182	266	248	1,502	629	972		
5543PD-L/R	1,235	378	259	355	243	1,503	650	1,067		
5563PD-L/R	1,310	410	264	387	249	1,505	627	1,067		
5583PD-L/R	1,385	441	270	418	256	1,508	608	1,067		

a 図 (平面図)

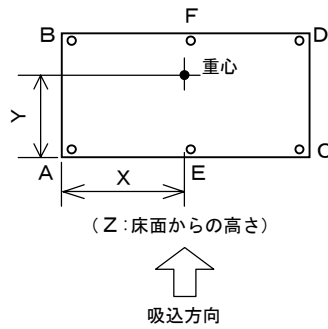


b 図





形名 (RAA-)	製品質量 (kg)	荷重分布 (kg)						重心位置 (mm)		
		A	B	C	D	E	F	X	Y	Z
7543PD-L/R	1,480	205	180	189	166	395	345	1,763	737	1,136
7563PD-L/R	1,580	227	184	209	170	436	354	1,762	708	1,136
7583PD-L/R	1,680	249	189	229	174	477	362	1,761	682	1,136



14. 別売部品・仕様変更対応一覧



形名	部品名	加熱コイル (温水・蒸気)	電気ヒータ	ファン馬力UP	加湿器			
					蒸気	温水式	加圧式	パン型
天吊ダクト形	RAA-0332PC	○	○	×	×	×	×	○
	RAA-0432PC	○	○	×	×	×	×	○
	RAA-0532PC	○	○	×	×	×	×	○
	RAA-0833PC	○	○	○	×	×	×	○
	RAA-1233PC	○	○	○	×	×	×	○
	RAA-1632PC	○	×	○	○	×	×	○
	RAA-1642PCG	×	×	○	○	×	×	○
	RAA-2432PC	○	×	○	○	×	×	○
	RAA-2832PC	○	×	○	○	×	×	○
	RAA-3432PC	○	×	○	○	×	×	○
RAA-4432PC	○	×	○	○	×	×	○	
床置直吹形	RAA-0833PP	○	○	○	×	○	○	○
	RAA-0843PPG	×	×	○	×	○	○	○
	RAA-1233PP	○	○	○	×	○	○	○
	RAA-1243PPG	×	×	○	×	○	○	○
	RAA-1632PP	○	○	○	○	○	○	○
	RAA-2432PP	○	○	○	○	○	○	○
床置ダクト形	RAA-0833PD	○	○	○	×	○	○	○
	RAA-0843PDG	×	×	○	×	○	○	○
	RAA-1233PD	○	○	○	×	○	○	○
	RAA-1243PDG	×	×	○	×	○	○	○
	RAA-1632PD	○	○	○	○	○	○	○

形名	部品名	加熱コイル (温水・蒸気)	加湿器			
			蒸気	温水式	加圧式	パン型
床置ダクト形 (大形／4・6・8列コイル)	RAA-1642PD	○	○	○	○	○
	RAA-1662PD	○	○	○	○	○
	RAA-2042PD	○	○	○	○	○
	RAA-2062PD	○	○	○	○	○
	RAA-2442PD	○	○	○	○	○
	RAA-2462PD	○	○	○	○	○
	RAA-3142PD	○	○	○	○	○
	RAA-3162PD	○	○	○	○	○
	RAA-3442PD	○	○	○	○	○
	RAA-3462PD	○	○	○	○	○
	RAA-4742PD	○	○	○	○	×
	RAA-4762PD	×	○	○	○	×
	RAA-4782PD	×	○	○	○	×
	RAA-5543PD	▲	○	○	○	×
	RAA-5563PD	×	○	○	○	×
	RAA-5583PD	×	○	○	○	×
	RAA-7543PD	▲	○	○	○	×
RAA-7563PD	×	○	○	○	×	
RAA-7583PD	×	○	○	○	×	

○： 取付可能です。(詳細はお問合せください。)

×

▲： 本体コイルと加熱コイルの勝手が反対方向の場合のみ取付け可能です。

(注) 上記以外の仕様変更については弊社営業担当にお問合せ願います。