



セントラル空調システム

水冷式冷却専用モジュールチラー 30～160馬力 R407C

RUW-MRA0304、MRA0404、MRA0604、MRA0704、MRA0804、
MRA0904、MRA1004、MRA1104、MRA1204、MRA1304、
MRA1404、MRA1504、MRA1604

水冷モジュールチラーの形名の見方

I . 標準仕様

1. 仕様表	5
2. 外形図	8
3. 電気配線図	10
4. 使用範囲	15
5. 能力表	16
6. 水圧損失	23
7. 内部構造図	24
8. 冷媒配管系統図	26
9. 電気配線要領	
9-1. 電気配線の注意	27
9-2. 電源回路の配線	27
9-3. 電源配線キット	28
9-4. モジュール間の制御配線	30
9-5. アース配線	30
9-6. 冷水・冷却水ポンプのインターロック回路	31
9-7. 運転・故障表示回路の結線	31
10. 部品定格	32
11. 騒音特性	33
12. 重心・荷重分布	37



13. 据付	
13 - 1. 搬入	37
13 - 2. 据付場所	38
13 - 3. 水配管	40
14. 運転制御の概要	
14 - 1. ユニット起動／停止フローチャート	43
14 - 2. P I O 制御基板	47
14 - 3. マイコンコントローラの各種機能	49
15. 別売リモコンスイッチ	55

※下記以外の項目につきましては、標準仕様をご参照願います。

特殊仕様一覧	56
--------	----

Ⅱ．異電圧仕様

1. 仕様表	58
2. 電気特性	
2 - 1. 電源電線キット（標準付属品）を使用する場合	60
2 - 2. 各モジュール毎に電源を接続する場合	60

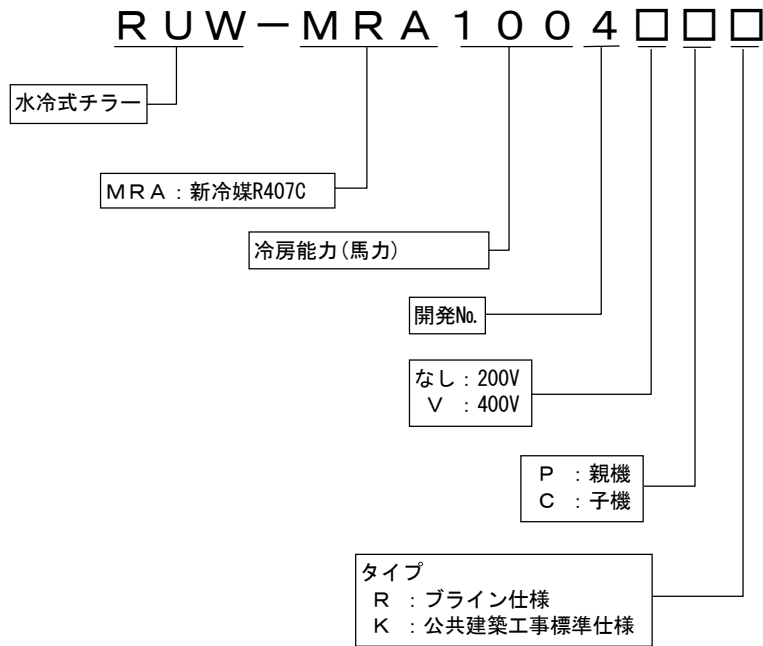
Ⅲ．ブライン仕様

1. 使用範囲	62
2. 能力表	63
3. 使用上の注意	70

Ⅳ．平成 16 年版 公共建築工事標準仕様

1. 対応仕様一覧	72
試運転・保守要領	78

水冷モジュールチラーの形名の見方



I. 標準仕様

仕様表 水冷式冷却専用モジュールチラー 30～160馬力

1. 仕様表



項目		形名								
		RUW-MRA0304	RUW-MRA0404	RUW-MRA0604	RUW-MRA0704	RUW-MRA0804	RUW-MRA0904	RUW-MRA1004		
冷却能力 (注1) (kW)		90.0/100	118/132	180/200	208/232	236/265	270/300	300/335		
外觀	塗装色	ブロンズゾット(マニヒ5Y5.9/0.8)								
	外形寸法	高さ (mm)								
		幅 (mm)		1494 (+146:ターミナルボックス)			2244 (+166:ターミナルボックス)			
		奥行 (mm)								
製品質量 (kg)		490	540	955 (+30 :電源配線キット)	1005 (+30 :電源配線キット)	1055 (+30 :電源配線キット)	1420 (+35 :電源配線キット)	1470 (+35 :電源配線キット)		
運転質量 (kg)		510	565	995 (+30 :電源配線キット)	1050 (+30 :電源配線キット)	1105 (+30 :電源配線キット)	1480 (+35 :電源配線キット)	1535 (+35 :電源配線キット)		
電源 (注2)		三相 200V 50/60Hz								
電気運転電流 (A)		71.0/82.0	108/120	142/164	179/202	216/240	213/246	250/284		
消費電力 (kW)		20.8/25.4	31.3/36.5	41.6/50.8	52.1/61.9	62.6/73.0	62.4/76.2	72.9/87.3		
力率 (%)		85/89	84/88	85/89	84/88	84/88	85/89	84/89		
(注1) 始動電流 (A)		243/205	300/255	458/416	483/442	593/537	507/472	532/497		
圧縮機		形式 半密閉往復動式								
台数		1		2			3			
電動機公称出力 (kW)・(極数)		22(4P)	30(4P)	22(4P)×2	30(4P)×1+22(4P)×1	30(4P)×2	22(4P)×3	30(4P)+22(4P)×2		
始動方式		パートワインディング始動 直入順次始動								
クランクケースヒータ (W)		125		125×2			125×3			
冷凍機油		種類 カストロールSW68								
充填量 (L)		9.0		9.0×2			9.0×3			
凝縮器		形式 プレート式(SUS316相当)								
冷却水		流量 (L/min)	318/359	428/483	635/718	745/842	856/969	952/1080	1070/1210	
		水圧損失 (kPa)	23.4/29.6	26.6/33.4	23.4/29.6	25.6/32.3	26.6/33.6	23.4/29.6	24.9/31.5	
		流量範囲 (注5) (L/min)	150~480	200~640	300~960	350~1120	400~1280	450~1440	500~1600	
(注3) (注4) 出口温度使用範囲 (°C)		21~45								
冷却器		形式 プレート式(SUS316相当)								
冷却水		流量 (L/min)	258/287	338/378	516/573	596/665	677/760	774/860	860/960	
		水圧損失 (kPa)	34.4/42.0	29.6/36.6	34.3/41.9	31.9/39.2	29.6/36.9	34.3/41.9	32.8/40.4	
		流量範囲 (注5) (L/min)	150~450	200~600	300~900	350~1050	400~1200	450~1350	500~1500	
(注3) (注6) 出口温度使用範囲 (°C)		5~20								
系内最小保有水量 (注7) (L)		冷水量×1分間								
冷凍媒		種類 R407C								
封入量 (kg)		8.5	11.0	8.5×2	11.0 + 8.5	11.0×2	8.5×3	11.0+8.5×2		
制御方式		温度式自動膨脹弁								
容量制御 (%)		0-67-100		0-33-67-84-100		0-33-57-84-100 (注8)		0-33-67-84-100	0-22-44-67-78-89-100	0-24-48-67-79-91-100 (注8)
運転調整装置		マイコンコントロールによる出口水温制御								
保護装置		圧縮機オーバーロード、圧縮機モーター過熱防止サーモスタット、圧縮機タイムガード、クランクケースヒータ、溶栓高低圧スイッチ、マイコンコントローラ(凍結防止)								
配管口径	冷却水入口 (A)	PT80メネジ		PT80メネジ×2			PT80メネジ×3			
	冷却水出口 (A)	PT80メネジ		PT80メネジ×2			PT80メネジ×3			
	冷却水入口 (A)	PT80メネジ		PT80メネジ×2			PT80メネジ×3			
	冷却水出口 (A)	PT80メネジ		PT80メネジ×2			PT80メネジ×3			
	ドレン口 (A)	PS15メネジ		PS15メネジ×2			PS15メネジ×3			
騒音値 (注10) (dB(A))		68.0/68.5	68.5/69.0	71.0/71.5	71.3/71.8	71.5/72.0				
(測定位置: 正面1.0m, 高さ1.0m)										
法定冷凍能力 (トン)		10.8/12.9	14.1/17.0	10.8×2/12.9×2	14.1+10.8/17.0+12.9	14.1×2/17.0×2	10.8×3/12.9×3	14.1+10.8×2/17.0+12.9×2		
高圧ガス保安法手続区分		不要								

(注1) 冷却能力および電気特性は、JIS B 8613条件による。

冷水 : 入口温度 12°C/出口温度 7°C、冷却水 : 入口温度 30°C/出口温度 35°C

(注2) 電源電圧は、定格電圧の±10%以内、相間バランス±2%以内を守ってください。

(注3) 凝縮器/蒸発器常用圧力: 0.98MPa以下、耐圧試験圧力: 1.47MPa

(注4) 高圧圧力を維持する為、三方弁、クーリングタワーファンの発停制御等により水温制御を行なってください。

(注5) 範囲を超えて使用すると、ケラの局部凍結や、能力低下を招きます。また、冷却水も熱交換器プレートの侵食、スケール付着の原因になりますので、使用範囲内としてください。

(注6) ユニット始動時には、1時間以内ならば冷出口温度25°C以下で使用可能ですが、それ以上使用範囲外での運転が続く場合は、バイパス等で使用範囲内で運転できるようにしてください。

(注7) 保有水量の計算は、バイパス経路等を考慮した配管流路で最も水量が少なくなる部分で計算してください。

(注8) 圧縮機のローテーション運転により、容量制御能力は変わる場合があります。

(注9) 水質基準項目および基準値については、日本冷凍空調工業会“冷凍空調機器用水質ガイドライン”(JRA-GL-02-1994)を満足してください。

(注10) 騒音値は測定位置により表示値より大きくなる場合があります。また、実際の据付状態では周囲の騒音や反射の影響を受け、表示値より大きくなります。

(注11) 周囲温度5°C以下で使用する場合、年間運転(特殊仕様)対応をする必要があります。(別途お問合せください。)

(注12) 一日のユニット運転/停止操作回数は原則3回以内としてください。



モジュールの組合せについて

本製品は、複数台のモジュールを、据付現場において施工することによりチラーを完成させるモジュール構造となっています。ベースになるモジュールは30馬力（形番：RUW-MRA0304P/C）と40馬力（形番：RUW-MRA0404P/C）の2種類で、使用されるモジュールの組合せ、台数はユニットサイズにより下表のようになります。

モジュール組合せ一覧

チラー形番 RUW-	モジュール形番 RUW-			
	A機（親機）	B機（子機）	C機（子機）	D機（子機）
MRA0304	MRA0304P	—	—	—
MRA0404	MRA0404P	—	—	—
MRA0604	MRA0304P	MRA0304C	—	—
MRA0704	MRA0404P	MRA0304C	—	—
MRA0804	MRA0404P	MRA0404C	—	—
MRA0904	MRA0304P	MRA0304C	MRA0304C	—
MRA1004	MRA0404P	MRA0304C	MRA0304C	—
MRA1104	MRA0404P	MRA0404C	MRA0304C	—
MRA1204	MRA0404P	MRA0404C	MRA0404C	—
MRA1304	MRA0404P	MRA0304C	MRA0304C	MRA0304C
MRA1404	MRA0404P	MRA0404C	MRA0304C	MRA0304C
MRA1504	MRA0404P	MRA0404C	MRA0404C	MRA0304C
MRA1604	MRA0404P	MRA0404C	MRA0404C	MRA0404C

※本技術資料中に記載されている仕様はモジュール単品の場合がありますので、上表により各ユニットで使用されるモジュールの組合せ、台数を考慮してユニットの仕様を検討してください。各モジュールにはA、B、C、D機を示すラベルと、各モジュール形番の銘板が取付けられています。

各モジュールの質量

チラー形番 RUW-	各モジュールの質量 ^{注1)}				製品質量 ^{注2)} A～D計	電源配線キット 質量 ^{注2)}
	A機（親機）	B機（子機）	C機（子機）	D機（子機）		
MRA0304	490	—	—	—	490	—
MRA0404	540	—	—	—	540	—
MRA0604	477.5	477.5	—	—	955	30
MRA0704	527.5	477.5	—	—	1005	30
MRA0804	527.5	527.5	—	—	1055	30
MRA0904	477.5	465	477.5	—	1420	35
MRA1004	527.5	465	477.5	—	1470	35
MRA1104	527.5	515	477.5	—	1520	35
MRA1204	527.5	515	527.5	—	1570	35
MRA1304	527.5	465	465	477.5	1935	55
MRA1404	527.5	515	465	477.5	1985	55
MRA1504	527.5	515	515	477.5	2035	55
MRA1604	527.5	515	515	527.5	2085	55

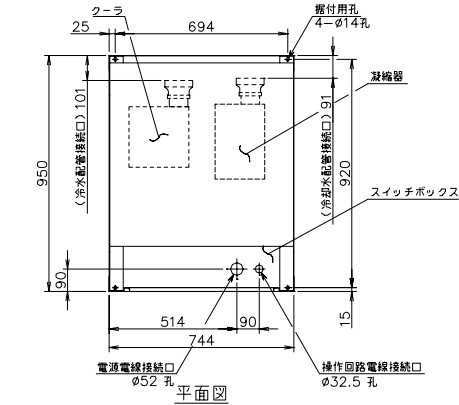
注1) 両端に位置するモジュールは、パネルが追加されている分、質量が大きくなっています。

注2) ユニット全体の質量 = 製品質量 + 電源配線キット質量

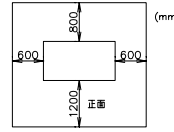
2. 外形図



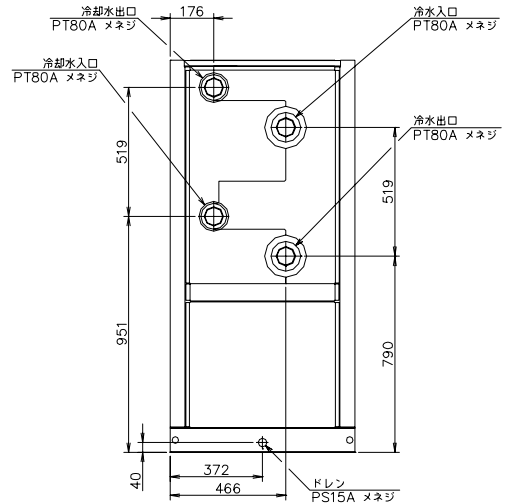
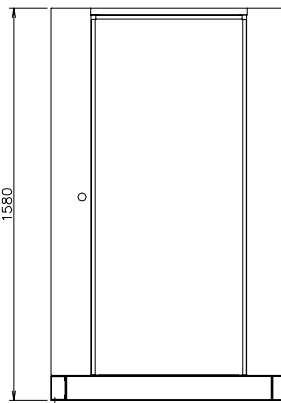
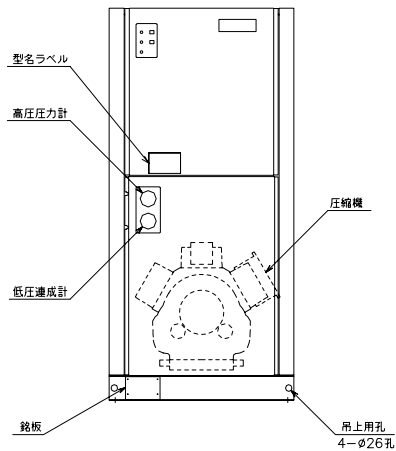
RUW-MRA0304, MRA0404



注1. ユニットの周囲には、最小下記のサービススペースを確保してください。

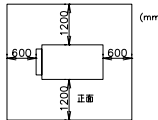


2. 水熱交換器への異物の流入を防ぐ為にクーラおよび凝縮器それぞれの入口側配管接続部には、20メッシュ程度のストレーナを必ず取付けてください。
3. 水熱交換器および水配管の凍結事故を防ぐ為、長期間停止される場合や冬期に使用されない場合は、必ず水配管を不凍液で満たされるか、または、水抜きを行ってください。
4. 循環ポンプはユニット毎に水熱交換器の入口側に取付けてください。また、ポンプ停止時に水熱交換器内の水が排出されないよう、必要により、逆止弁等を設置してください。

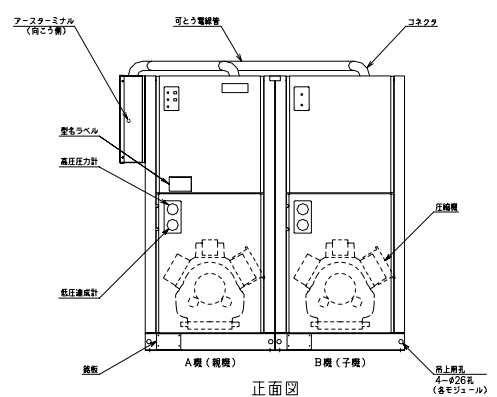
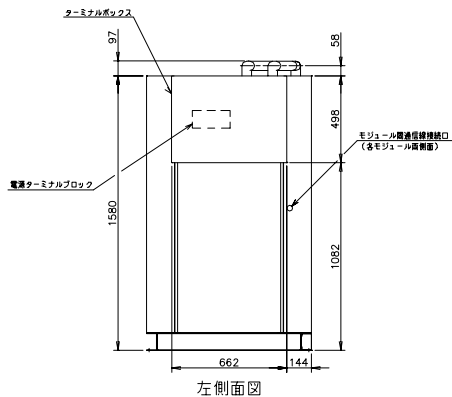
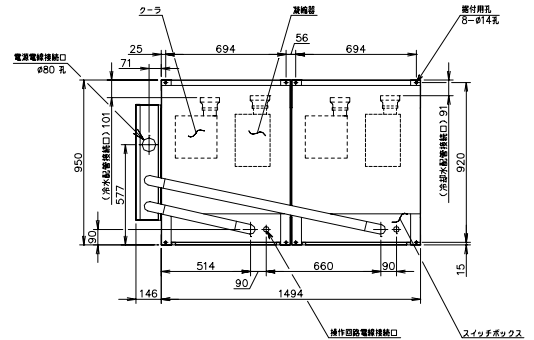
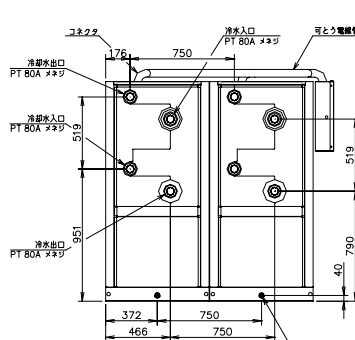


RUW-MRA0604, MRA0704, MRA0804

注1. ユニットの周囲には、最小下記のサービススペースを確保してください。



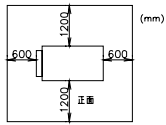
2. ユニット内に付属の取付金具にてユニットを連結固定してください。
3. 水熱交換器への異物の流入を防ぐ為にクーラおよび凝縮器それぞれの入口側配管接続部には、20メッシュ程度のストレーナを必ず取付けてください。
4. 取付ける現地では、付属のアフレッツ、ターミナルボックスの取付け、およびターミナルボックスと各モジュール間接続用の動力線の入った可とう電線管の配線・取付け、各モジュール間の信号線の接続が必要です。
5. 水熱交換器および水配管の凍結事故を防ぐ為、長期間停止される場合や冬期に使用されない場合は、必ず水配管を不凍液で満たされるか、または、水抜きを行ってください。
6. 循環ポンプはユニット毎に水熱交換器の入口側に取付けてください。また、ポンプ停止時に水熱交換器内の水が排出されないよう、必要により、逆止弁等を設置してください。
7. 水配管接続は、リバースリターンとしてください。
8. モジュールにはA、Bのラベルが貼り付けられています。取付け時には、スイッチボックス側から見て、左側からA機（親機）、B機（子機）の順に並ぶように各モジュールを設置してください。



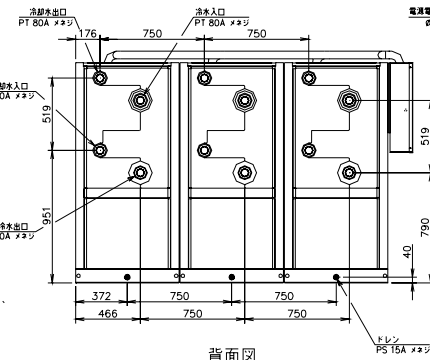


RUW-MRA0904, MRA1004, MRA1104, MRA1204

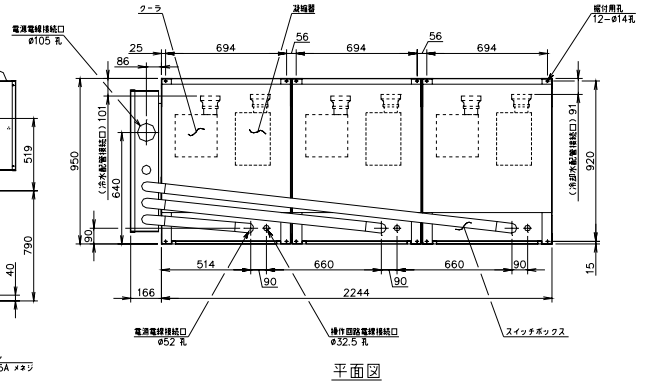
注1. ユニットの周囲には、最小下記のサービススペースを確保してください。



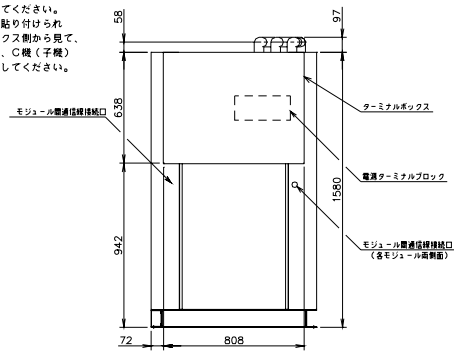
- ユニット内に付属の取付金具にてユニットを連結固定してください。
- 水熱交換器への異物の流入を防ぐ為にクーラおよび凝結器それぞれの入口側配管接続部には、20メッシュ程度のストレーナを必ず取付けてください。
- 据付ける現場では、付属のブラケット、ターミナルボックスの取付け、およびターミナルボックスと各モジュール間接続用の動力線の入った可とう電線管の配線・取付け、各モジュール間の信号線の接続が必要です。
- 水熱交換器および水配管の凍結事故を防ぐ為、長期停止される場合や冬期に使用されない場合は、必ず水配管を不凍液で満たされるか、または、水抜きを行ってください。
- 循環ポンプはユニット毎に水熱交換器の入口側に取付けてください。また、ポンプ停止時に水熱交換器内の水が排出されないよう、必要により、逆止弁等を設置してください。
- 水配管接続は、リバーシターンとしてください。
- モジュールにはA、B、Cのラベルが貼り付けられています。据付け時には、スイッチボックス側から見て、左側からA機（親機）、B機（子機）、C機（子機）の順に並ぶように各モジュールを設置してください。



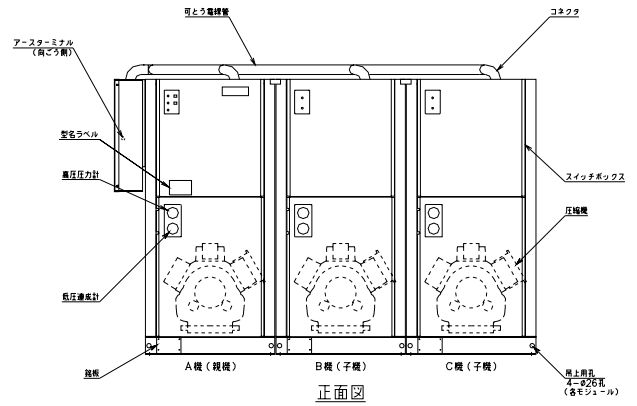
背面図



平面図



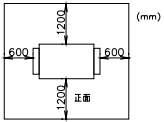
右側面図



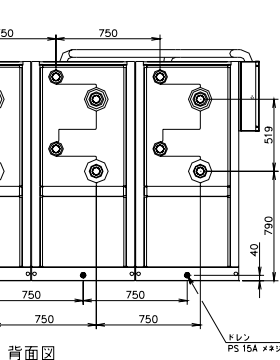
正面図

RUW-MRA1304, MRA1404, MRA1504, MRA1604

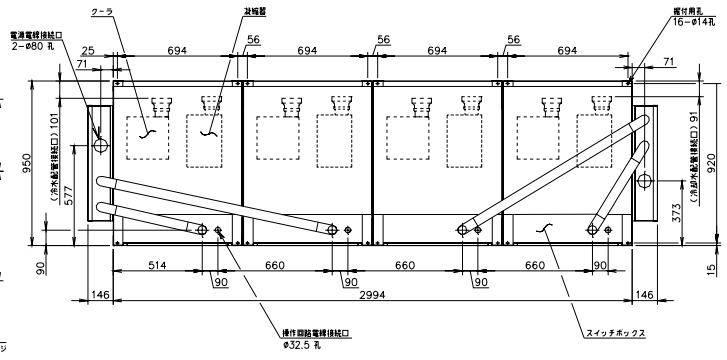
注1. ユニットの周囲には、最小下記のサービススペースを確保してください。



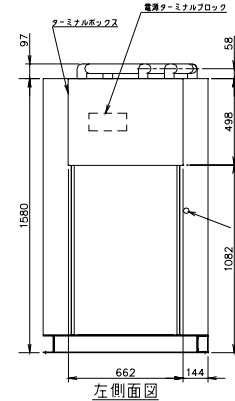
- ユニット内に付属の取付金具にてユニットを連結固定してください。
- 水熱交換器への異物の流入を防ぐ為にクーラおよび凝結器それぞれの入口側配管接続部には、20メッシュ程度のストレーナを必ず取付けてください。
- 据付ける現場では、付属のブラケット、ターミナルボックスの取付け、およびターミナルボックスと各モジュール間接続用の動力線の入った可とう電線管の配線・取付け、各モジュール間の信号線の接続が必要です。
- 水熱交換器および水配管の凍結事故を防ぐ為、長期停止される場合や冬期に使用されない場合は、必ず水配管を不凍液で満たされるか、または、水抜きを行ってください。
- 循環ポンプはユニット毎に水熱交換器の入口側に取付けてください。また、ポンプ停止時に水熱交換器内の水が排出されないよう、必要により、逆止弁等を設置してください。
- 水配管接続は、リバーシターンとしてください。
- モジュールにはA、B、C、Dのラベルが貼り付けられています。据付け時には、スイッチボックス側から見て、左側からA機（親機）、B機（子機）、C機（子機）、D機（子機）の順に並ぶように各モジュールを設置してください。



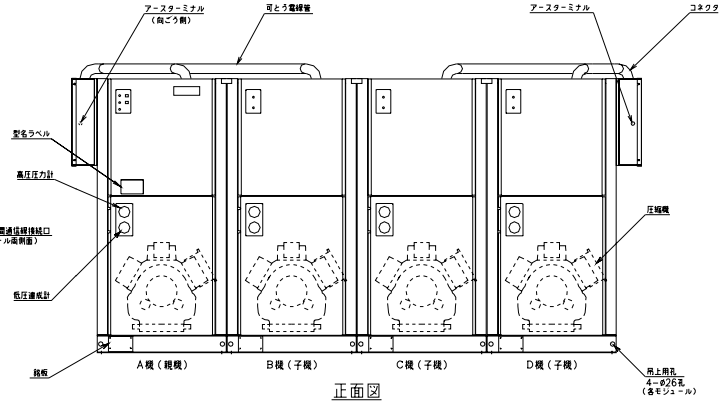
背面図



平面図



左側面図



正面図

3. 電気配線図



記号説明

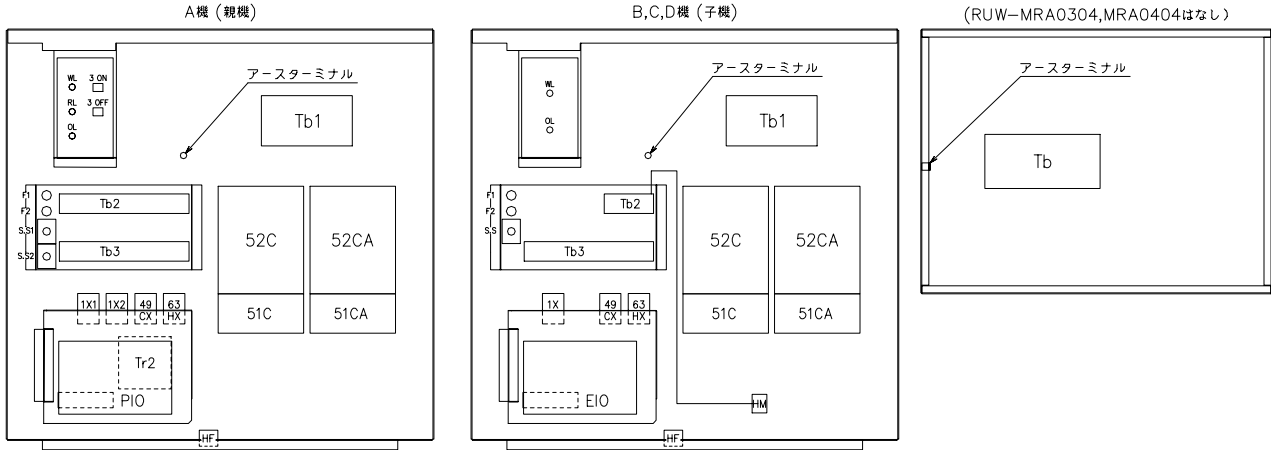
記号	名称	記号	名称
1X	運転リレー	F	ヒューズ (定格 250V 10A)
3 ON	運転押しボタンスイッチ	HF	コネクタ(通信用)
3 OFF	停止押しボタンスイッチ	HM	コネクタ(通信用)
20SU	アンロード電磁コイル	LT	サーミスタ(冷水出口温度)
49C	圧縮機モータ過熱防止サーモ	MC	圧縮機モータ
49CX	圧縮機モータ過熱防止サーモ補助リレー	OL	故障表示灯
51C	圧縮機オバロードリレー	PIO	制御基板
52C	圧縮機電磁接触器	RL	運転表示灯
63H	高圧スイッチ	S.S	切換スイッチ
63HX	高圧スイッチ補助リレー	Tb	ターミナルブロック
63L	低圧スイッチ	Tr	トランス
69W	冷水フロースイッチ(現地手配)	WL	電源表示灯
88PB	冷水ポンプ電磁接触器(現地手配)		
88PC	冷却水ポンプ電磁接触器(現地手配)		
CH	クラクケースヒータ	⊙	ターミナル
CN	コネクタ	—	盤内結線
ET	サーミスタ(冷水入口温度)	==	盤外結線
EIO	入出力基板	---	現場結線

- 注1. 設計条件時の入力に比較し、運転立ち上がり時の入力は非常に大きな値となります。従って電源容量は“仕様表”の電源トランス容量(kVA)以上が必要となります。電源電圧の変動は、圧縮機始動時の電圧降下も含め定格電圧の±10%の範囲内で使用してください。電源電圧間の電圧不均衡は2%以内で使用してください。
- 注2. 冷水・冷却水ポンプの運転は、必ずポンプ起動用信号を用いてください。この製品は、プレート式熱交換器を使用していますので、ポンプ起動用信号を使用しない場合は、冷水側熱交換器内の水が急速に凍結し、故障が発生する恐れがあります。製品電源投入時は、必ずポンプの電源を投入し、ポンプ起動用信号でポンプの自動運転ができる必要があります。(ポンプ起動機は、熱交換器凍結防止動作として、ユニット停止直後の残留運転および、ユニット停止時に、水温を検知した自動停止運転を行ないます。従って、運転制御を使用する場合はポンプ保護のため停止時に水があること、電磁弁等で水回路が閉塞されないようする必要があります。冷却水が凍結する恐れがある場合は水温を検知して自動停止運転するように配線をしてください。)
- 注3. ポンプインターロック回路は、ターミナルTb3#101,#102の間に冷水ポンプ、冷却水ポンプの電磁接触器のα接点および、冷水フロースイッチを直列に接続してください。
- 注4. 遠方操作を行なう場合はターミナルTb3#103,#104の間の線を外して配線してください。

スイッチボックス機器配置図

ターミナルボックス

(RUW-MRA0304, MRA0404はなし)

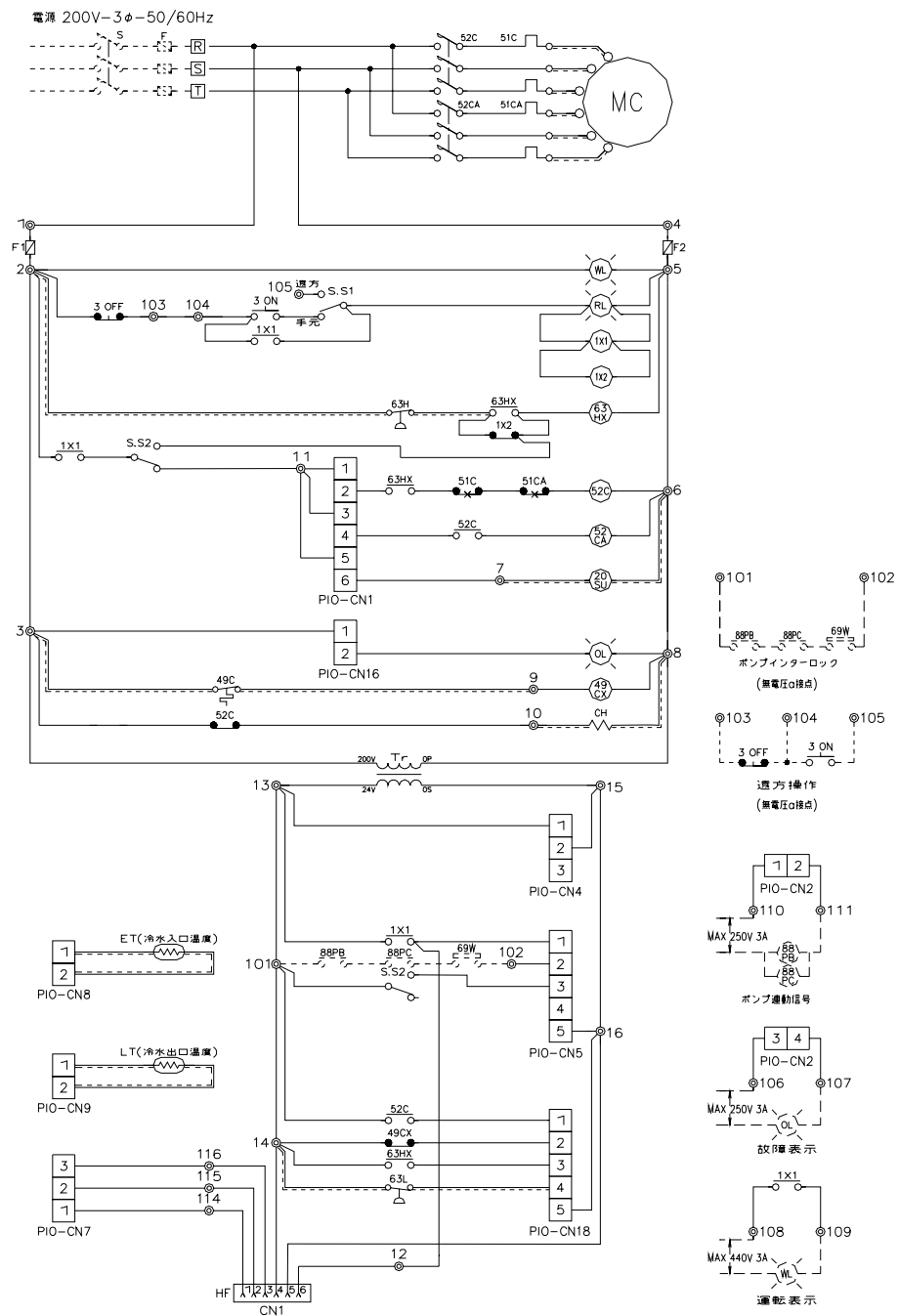


親機と子機の組合せ

形名	親機	子機
RUW-MRA0304	A	なし
RUW-MRA0404	A	なし
RUW-MRA0604	A	B
RUW-MRA0704	A	B
RUW-MRA0804	A	B
RUW-MRA0904	A	B, C
RUW-MRA1004	A	B, C
RUW-MRA1104	A	B, C
RUW-MRA1204	A	B, C
RUW-MRA1304	A	B, C, D
RUW-MRA1404	A	B, C, D
RUW-MRA1504	A	B, C, D
RUW-MRA1604	A	B, C, D

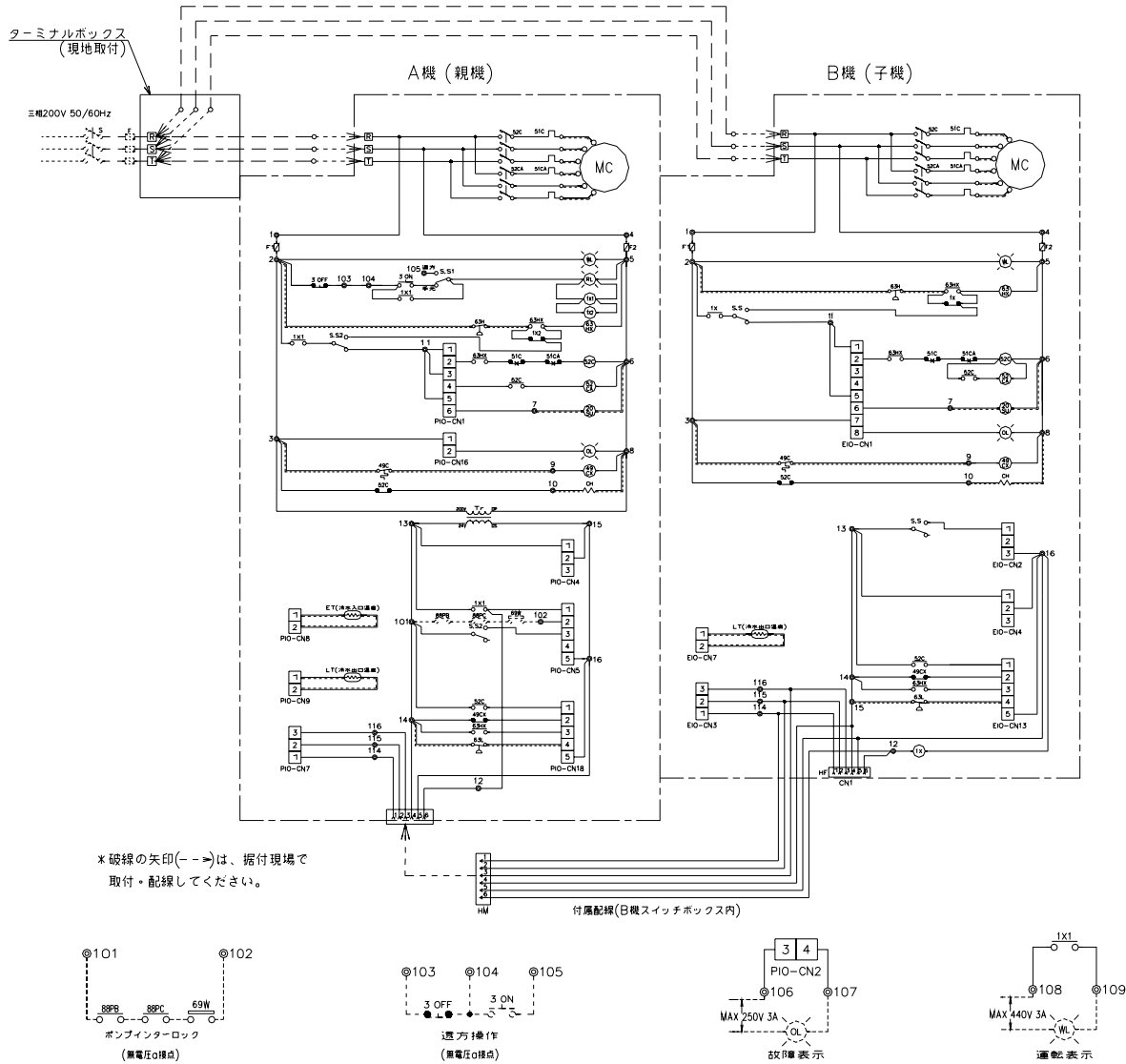


RUW-MRA0304、MRA0404



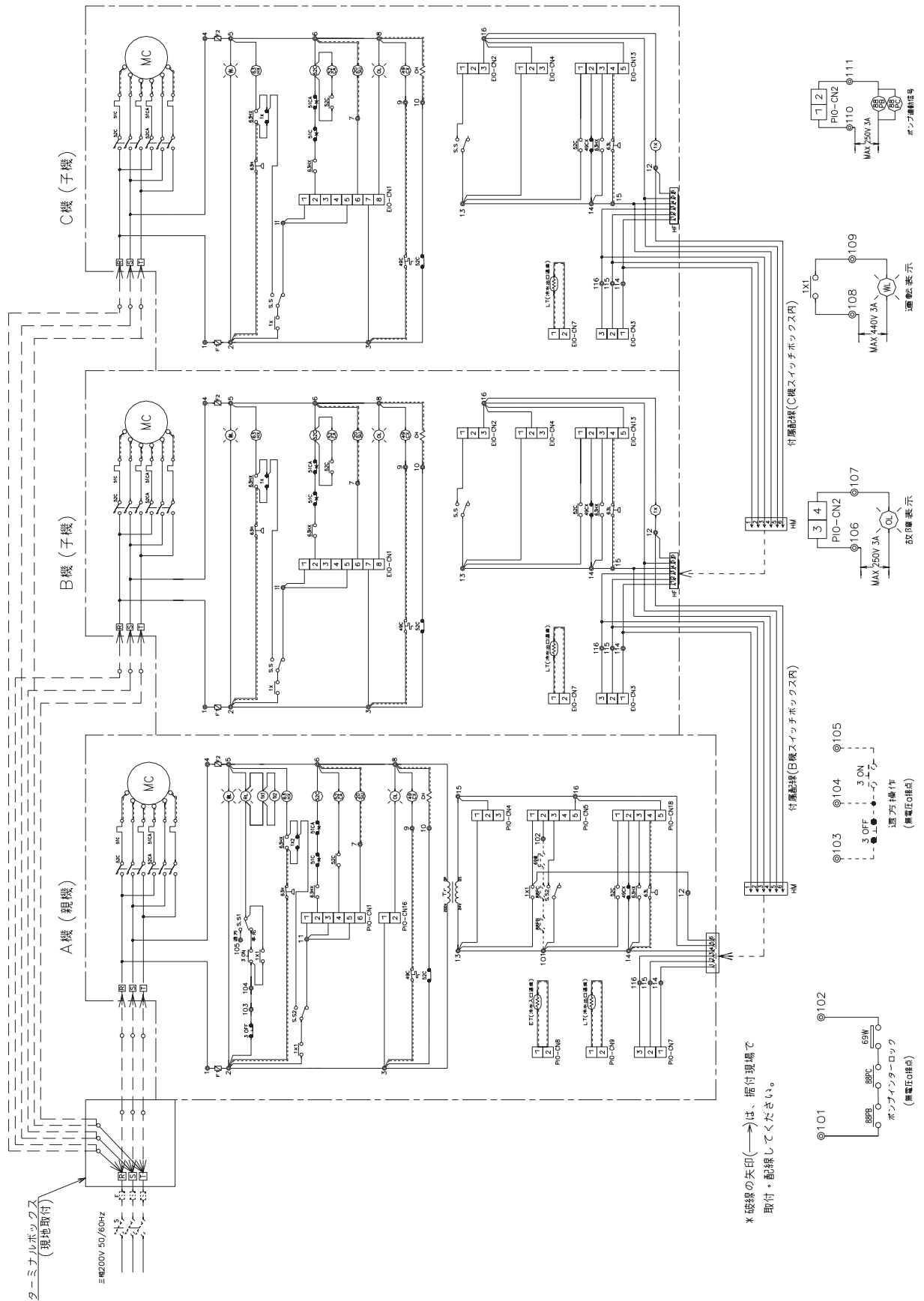


RUW-MRA0604、MRA0704、MRA0804



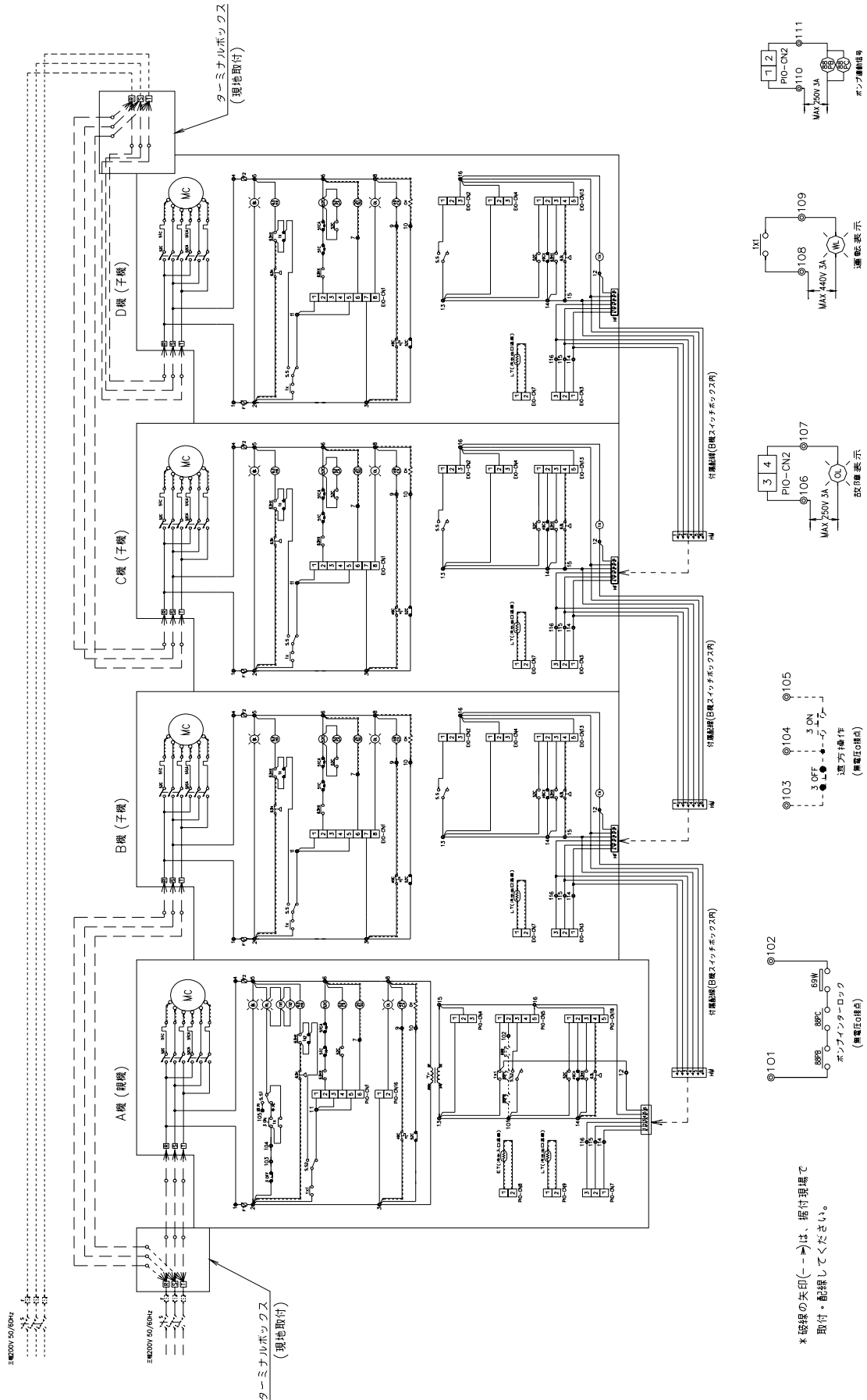


RUW-MRA0904、MRA1004、MRA1104、MRA1204





RUW-MRA1304、MRA1404、MRA1504、MRA1604



* 破線の矢印(→)は、据付現場で取付・配線してください。



4. 使用範囲

形名 RUW-		MRA0304	MRA0404	MRA0604	MRA0704	MRA0804	MRA0904	MRA1004
冷 水	標準流量 (L/min)	258/287	338/378	516/573	596/665	677/760	774/860	860/960
	水圧損失 (kPa)	34.4/42.0	29.6/36.6	34.3/41.9	31.9/39.2	29.6/36.9	34.3/41.9	32.8/40.4
	流量範囲 (L/min)	150~450	200~600	300~900	350~1050	400~1200	450~1350	500~1500
	出口温度範囲 (°C)	5~20						
	機内保有水量 (L)	8.4	11.0	16.8	19.4	22.0	25.2	27.8
	冷却器保有水量 (L)	7.4	10.0	14.8	17.4	20.0	22.2	24.8
	冷却器常用圧力	0.98MPa以下						
	冷却器耐圧圧力 (MPa)	1.47						
冷 却 水	標準流量 (L/min)	318/359	428/483	635/718	745/842	856/969	952/1080	1070/1210
	水圧損失 (kPa)	23.4/29.6	26.6/33.4	23.4/29.6	25.6/32.3	26.6/33.6	23.4/29.6	24.9/31.5
	流量範囲 (L/min)	150~480	200~640	300~960	350~1120	400~1280	450~1440	500~1600
	出口温度範囲 (°C)	21~45						
	機内保有水量 (L)	11.0	14.6	22.0	25.6	29.2	33.0	36.6
	凝縮器保有水量 (L)	10.0	13.6	20.0	23.6	27.2	30.0	33.6
	凝縮器常用圧力	0.98MPa以下						
	凝縮器耐圧圧力 (MPa)	1.47						
系内最小保有水量 (L)	冷水流量 × 1分							
周囲温度 (°C)	5~43							

形名 RUW-		MRA1104	MRA1204	MRA1304	MRA1404	MRA1504	MRA1604
冷 水	標準流量 (L/min)	935/1040	1020/1150	1110/1240	1220/1360	1270/1420	1360/1940
	水圧損失 (kPa)	31.1/38.2	29.8/37.4	33.2/40.8	32.9/40.7	30.7/37.9	30.0/37.0
	流量範囲 (L/min)	550~1650	600~1800	650~1950	700~2100	750~2250	800~2400
	出口温度範囲 (°C)	5~20					
	機内保有水量 (L)	30.4	33.0	36.2	38.8	41.4	44.0
	冷却器保有水量 (L)	27.4	30.0	32.2	34.8	37.4	40.0
	冷却器常用圧力	0.98MPa以下					
	冷却器耐圧圧力 (MPa)	1.47					
冷 却 水	標準流量 (L/min)	1170/1330	1290/1460	1380/1560	1520/1720	1600/1810	1720/1940
	水圧損失 (kPa)	26.1/32.8	26.7/34.0	24.9/31.5	26.0/33.0	26.3/33.2	26.8/33.6
	流量範囲 (L/min)	550~1760	600~1920	650~2080	700~2240	750~2400	800~2560
	出口温度範囲 (°C)	21~45					
	機内保有水量 (L)	40.2	43.8	47.6	51.2	54.8	58.4
	凝縮器保有水量 (L)	37.2	40.8	43.6	47.2	50.8	54.4
	凝縮器常用圧力	0.98MPa以下					
	凝縮器耐圧圧力 (MPa)	1.47					
系内最小保有水量 (L)	冷水流量 × 1分						
周囲温度 (°C)	5~43						

注1. ユニット始動時には、1時間以内ならば冷出口温度25°C以下で使用可能ですが、それ以上使用範囲外での運転が続く場合は、バイパス等により使用範囲内で運転できるようにしてください。

注2. 保有水量の計算は、バイパス経路等を考慮した配管流路で最も水量が少なくなる部分で計算してください。

注3. 水質基準項目および基準値については、日本冷凍空調工業会“冷凍空調機器用水質ガイドライン”(JRA-GL-02-1994)を満足してください。

注4. 周囲温度5°C以下で使用する場合、年間運転(特殊仕様)対応をする必要があります。(別途お問合せください。)

注5. 一日のユニット運転/停止操作回数は原則3回以内としてください。



5. 能力表

RUW-MRA0304

冷却水 入口温度 ℃	冷水出口 温度 ℃	冷却 能力 kW	入力 kW	冷水		冷却水	
				流量 L/min	水圧損失 kPa	流量 L/min	水圧損失 kPa
				50Hz			
25	5	89.7	18.7	257	34.1	311	22.5
	7	95.6	19.3	274	38.6	329	25.1
	9	102	19.9	292	43.4	349	28.0
	12	106	20.4	307	47.6	364	30.3
	15	110	20.8	316	50.3	374	31.9
	20	115	21.3	331	55.0	390	34.7
30	5	84.3	20.1	242	30.3	299	20.9
	7	90.0	20.8	258	34.4	318	23.4
	9	95.8	21.5	275	38.8	336	26.1
	12	99.9	22.0	288	42.3	350	28.1
	15	103	22.4	297	44.8	359	29.6
	20	108	23.0	311	49.0	375	32.2
32	5	82.2	20.7	236	28.9	295	20.4
	7	87.8	21.4	252	32.8	313	22.8
	9	93.5	22.1	268	37.0	331	25.4
	12	97.3	22.6	281	40.3	344	27.2
	15	100	22.9	289	42.7	353	28.7
	20	105	23.5	304	46.8	369	31.2
35	5	79.0	21.6	227	26.8	288	19.5
	7	84.4	22.3	242	30.4	306	21.8
	9	90.0	23.0	258	34.4	324	24.3
	12	93.5	23.4	270	37.4	335	25.9
	15	96.4	23.8	278	39.6	344	27.3
	20	101	24.3	292	43.5	360	29.7
40	5	73.7	23.0	212	23.5	277	18.1
	7	78.9	23.6	226	26.8	294	20.2
	9	84.2	24.3	242	30.3	311	22.5
	12	87.1	24.7	252	32.8	321	23.8
	15	89.9	25.0	260	34.9	329	25.1
	20	94.6	25.4	274	38.4	344	27.3

冷却水 入口温度 ℃	冷水出口 温度 ℃	冷却 能力 kW	入力 kW	冷水		冷却水	
				流量 L/min	水圧損失 kPa	流量 L/min	水圧損失 kPa
				60Hz			
25	5	99.8	23.0	286	41.8	352	28.5
	7	106	23.6	305	47.1	372	31.7
	9	113	24.4	324	52.8	393	35.1
	12	121	25.3	347	60.4	418	39.5
	15	124	25.7	357	63.6	429	41.5
	20	130	26.4	374	69.3	447	44.9
30	5	93.9	24.6	269	37.2	340	26.6
	7	100	25.4	287	42.0	359	29.6
	9	106	26.2	305	47.2	380	32.9
	12	113	27.2	326	53.7	403	36.8
	15	116	27.6	336	56.6	413	38.6
	20	122	28.4	352	61.8	431	41.8
32	5	91.5	25.2	263	35.5	335	25.9
	7	97.5	26.1	280	40.1	354	28.8
	9	104	26.9	298	45.0	374	32.0
	12	110	27.9	318	51.1	396	35.7
	15	113	28.4	327	53.9	407	37.5
	20	119	29.2	343	58.9	424	40.6
35	5	88.0	26.2	252	32.9	327	24.8
	7	93.9	27.1	269	37.2	347	27.7
	9	99.9	28.0	287	41.9	366	30.8
	12	106	29.0	306	47.4	387	34.1
	15	109	29.5	315	50.0	397	35.8
	20	114	30.3	330	54.7	414	38.8
40	5	82.2	27.7	236	28.9	315	23.1
	7	87.8	28.7	252	32.8	334	25.8
	9	93.5	29.7	268	37.0	353	28.7
	12	98.7	30.8	285	41.6	371	31.5
	15	102	31.3	294	44.0	381	33.1
	20	107	32.2	308	48.2	398	35.9

RUW-MRA0404

冷却水 入口温度 ℃	冷水出口 温度 ℃	冷却 能力 kW	入力 kW	冷水		冷却水	
				流量 L/min	水圧損失 kPa	流量 L/min	水圧損失 kPa
				50Hz			
25	5	117	28.5	336	29.2	418	25.4
	7	125	29.4	358	32.9	442	28.2
	9	133	30.3	380	37.0	467	31.4
	12	139	31.1	401	40.8	488	34.1
	15	143	31.6	412	43.0	501	35.9
	20	150	32.4	432	47.0	523	38.9
30	5	111	30.3	317	26.2	404	23.8
	7	118	31.3	338	29.6	428	26.6
	9	125	32.3	360	33.3	452	29.5
	12	131	33.2	378	36.6	471	31.9
	15	135	33.7	390	38.7	484	33.6
	20	142	34.7	409	42.3	506	36.5
32	5	108	31.0	310	25.0	399	23.2
	7	115	32.0	331	28.3	422	25.9
	9	123	33.1	352	31.9	446	28.8
	12	128	34.0	370	35.0	465	31.1
	15	132	34.6	381	37.0	477	32.7
	20	138	35.6	399	40.4	498	35.5
35	5	104	32.1	299	23.4	391	22.4
	7	111	33.2	319	26.4	414	24.9
	9	118	34.3	340	29.8	438	27.7
	12	123	35.2	356	32.6	455	29.8
	15	127	35.8	367	34.5	467	31.4
	20	133	36.8	385	37.8	488	34.1
40	5	97.8	33.7	281	20.7	377	20.9
	7	104	35.0	300	23.5	400	23.4
	9	111	36.2	319	26.5	423	26.0
	12	116	37.1	335	29.0	438	27.8
	15	119	37.8	345	30.7	450	29.2
	20	125	38.9	362	33.6	470	31.8

冷却水 入口温度 ℃	冷水出口 温度 ℃	冷却 能力 kW	入力 kW	冷水		冷却水	
				流量 L/min	水圧損失 kPa	流量 L/min	水圧損失 kPa
				60Hz			
25	5	131	33.3	376	36.2	472	32.0
	7	139	34.4	400	40.7	498	35.5
	9	148	35.5	424	45.5	526	39.3
	12	159	37.0	456	52.2	561	44.4
	15	163	37.6	469	55.1	575	46.6
	20	170	38.6	490	59.9	599	50.4
30	5	124	35.3	356	32.5	457	30.1
	7	132	36.5	378	36.6	483	33.4
	9	140	37.7	402	41.0	509	37.0
	12	150	39.3	431	46.9	542	41.6
	15	154	40.0	443	49.4	555	43.6
	20	161	41.1	464	53.8	579	47.2
32	5	121	36.1	348	31.1	451	29.3
	7	129	37.3	370	35.0	476	32.6
	9	137	38.6	393	39.3	503	36.1
	12	146	40.2	421	44.9	534	40.5
	15	150	40.9	433	47.3	548	42.5
	20	157	42.1	453	51.5	571	46.0
35	5	117	37.2	335	29.1	442	28.2
	7	124	38.5	357	32.7	467	31.4
	9	132	39.9	379	36.7	493	34.8
	12	141	41.5	406	41.9	522	38.8
	15	145	42.2	418	44.2	536	40.7
	20	151	43.5	437	48.2	559	44.1
40	5	110	39.1	315	25.8	427	26.4
	7	117	40.5	335	29.1	451	29.4
	9	124	42.0	357	32.7	477	32.6
	12	132	43.6	381	37.1	503	36.1
	15	136	44.4	392	39.2	516	38.0
	20	142	45.7	411	42.8	538	41.1

(注1) ユニットの運転は、使用範囲内になるようにしてください。

(注2) 冷水入出口温度差は5℃の場合を示します。



RUW-MRA0604

冷却水 入口温度	冷水出口 温度	冷却 能力	入力	冷水		冷却水		
				流量	水圧損失	流量	水圧損失	
				L/min	kPa	L/min	kPa	
50Hz	°C	°C	kW	kW	L/min	kPa	L/min	kPa
25	5	179	37.4	514	34.1	621	22.4	
	7	191	38.5	548	38.5	658	25.1	
	9	203	39.7	584	43.4	697	27.9	
	12	213	40.8	612	47.5	727	30.2	
	15	219	41.5	630	50.2	747	31.8	
30	5	168	40.3	483	30.3	598	20.9	
	7	180	41.6	516	34.3	635	23.4	
	9	192	42.9	550	38.7	672	26.1	
	12	200	44.0	575	42.2	698	28.0	
	15	206	44.7	593	44.7	717	29.5	
32	5	164	41.4	471	28.9	590	20.3	
	7	175	42.8	503	32.7	625	22.8	
	9	187	44.1	536	36.9	662	25.4	
	12	194	45.1	561	40.2	687	27.2	
	15	200	45.8	578	42.6	706	28.6	
35	5	158	43.1	453	26.8	576	19.5	
	7	169	44.5	484	30.4	611	21.8	
	9	180	45.9	516	34.4	647	24.3	
	12	187	46.8	539	37.3	669	25.9	
	15	192	47.5	556	39.5	688	27.3	
40	5	147	45.9	423	23.5	554	18.1	
	7	158	47.3	452	26.7	588	20.2	
	9	168	48.6	483	30.3	622	22.5	
	12	174	49.3	504	32.8	640	23.8	
	15	180	49.9	520	34.8	658	25.0	

冷却水 入口温度	冷水出口 温度	冷却 能力	入力	冷水		冷却水		
				流量	水圧損失	流量	水圧損失	
				L/min	kPa	L/min	kPa	
60Hz	°C	°C	kW	kW	L/min	kPa	L/min	kPa
25	5	199	45.9	572	41.8	703	28.4	
	7	212	47.2	609	47.0	744	31.6	
	9	225	48.7	647	52.7	785	35.1	
	12	241	50.6	693	60.2	835	39.4	
	15	248	51.3	713	63.4	857	41.4	
30	5	188	49.2	538	37.2	679	26.6	
	7	200	50.8	573	41.9	718	29.6	
	9	212	52.4	610	47.1	759	32.8	
	12	226	54.3	652	53.5	804	36.7	
	15	233	55.2	670	56.4	825	38.5	
32	5	183	50.5	525	35.4	669	25.9	
	7	195	52.1	559	40.0	708	28.8	
	9	207	53.8	595	45.0	748	32.0	
	12	220	55.8	635	51.0	791	35.6	
	15	227	56.7	654	53.8	812	37.4	
35	5	176	52.4	504	32.9	654	24.8	
	7	188	54.2	538	37.2	693	27.6	
	9	200	56.0	573	41.8	732	30.7	
	12	211	58.0	611	47.3	772	34.0	
	15	218	59.0	628	49.9	793	35.7	
40	5	164	55.5	471	28.9	630	23.1	
	7	175	57.4	503	32.7	667	25.7	
	9	187	59.4	536	36.9	706	28.6	
	12	197	61.5	570	41.5	741	31.4	
	15	203	62.5	588	43.9	761	33.1	

RUW-MRA0704

冷却水 入口温度	冷水出口 温度	冷却 能力	入力	冷水		冷却水		
				流量	水圧損失	流量	水圧損失	
				L/min	kPa	L/min	kPa	
50Hz	°C	°C	kW	kW	L/min <td>kPa</td> <td>L/min</td> <td>kPa</td>	kPa	L/min	kPa
25	5	207	46.8	594	31.7	728	24.5	
	7	221	48.2	634	35.8	771	27.4	
	9	235	49.8	674	40.3	816	30.5	
	12	246	51.1	707	44.1	851	33.0	
	15	253	51.9	728	46.6	874	34.7	
30	5	195	50.5	558	28.2	703	22.9	
	7	208	52.1	596	31.9	745	25.6	
	9	221	53.8	635	36.0	789	28.6	
	12	231	55.1	665	39.2	819	30.6	
	15	238	55.9	685	41.5	841	32.3	
32	5	190	51.9	544	26.8	693	22.3	
	7	203	53.6	582	30.4	735	25.0	
	9	216	55.3	620	34.3	778	27.8	
	12	225	56.6	648	37.4	806	29.7	
	15	231	57.4	668	39.6	828	31.3	
35	5	182	54.0	523	24.9	678	21.4	
	7	195	55.8	559	28.3	719	23.9	
	9	208	57.5	597	32.0	761	26.7	
	12	216	58.6	623	34.7	786	28.4	
	15	222	59.5	642	36.7	808	29.9	
40	5	170	57.6	489	21.9	653	20.0	
	7	182	59.3	523	24.9	692	22.3	
	9	195	60.9	558	28.2	732	24.8	
	12	201	61.8	582	30.5	754	26.2	
	15	207	62.6	600	32.3	774	27.6	

冷却水 入口温度	冷水出口 温度	冷却 能力	入力	冷水		冷却水		
				流量	水圧損失	流量	水圧損失	
				L/min	kPa	L/min	kPa	
60Hz	°C	°C	kW	kW	L/min <td>kPa</td> <td>L/min <td>kPa</td> </td>	kPa	L/min <td>kPa</td>	kPa
25	5	231	55.9	663	39.1	823	31.0	
	7	246	57.6	706	44.0	870	34.4	
	9	261	59.3	750	49.3	919	38.2	
	12	279	61.6	804	56.3	977	42.9	
	15	287	62.5	827	59.3	1000	45.0	
30	5	218	60.0	624	34.8	796	29.0	
	7	232	61.9	665	39.2	842	32.3	
	9	246	63.8	707	44.1	889	35.8	
	12	262	66.2	756	50.1	941	39.9	
	15	270	67.3	777	52.8	966	41.9	
32	5	212	61.6	608	33.2	785	28.3	
	7	226	63.6	649	37.4	830	31.5	
	9	240	65.6	690	42.1	877	34.9	
	12	255	68.0	737	47.7	927	38.8	
	15	263	69.1	758	50.3	951	40.7	
35	5	204	63.9	585	30.8	768	27.1	
	7	218	66.0	624	34.8	813	30.2	
	9	231	68.2	664	39.2	859	33.6	
	12	245	70.7	708	44.2	906	37.1	
	15	252	71.8	729	46.7	929	39.0	
40	5	191	67.7	546	27.0	740	25.3	
	7	203	70.0	584	30.6	784	28.2	
	9	217	72.5	622	34.6	829	31.4	
	12	228	74.9	661	38.8	870	34.4	
	15	236	76.2	681	41.1	894	36.2	

(注1) ユニットの運転は、使用範囲内になるようにしてください。

(注2) 冷水入出口温度差は5°Cの場合を示します。



RUW-MRA0804

冷却水 入口温度 °C	冷水出口 温度 °C	冷却 能力 kW	入力 kW	冷水		冷却水	
				流量	水圧損失	流量	水圧損失
				L/min	kPa	L/min	kPa
50Hz							
25	5	234	57.0	672	29.2	835	25.4
	7	250	58.7	716	32.9	884	28.3
	9	265	60.6	761	37.0	934	31.4
	12	278	62.2	801	40.7	976	34.1
	15	286	63.2	824	43.0	1000	35.8
30	5	221	60.6	635	26.2	808	23.9
	7	236	62.6	677	29.6	856	26.6
	9	251	64.6	720	33.3	905	29.6
	12	262	66.4	756	36.6	942	31.9
	15	270	67.5	779	38.6	968	33.6
32	5	216	62.0	620	25.1	798	23.3
	7	231	64.1	662	28.3	845	25.9
	9	245	66.2	704	31.9	893	28.8
	12	256	68.0	739	35.0	929	31.1
	15	264	69.1	761	37.0	954	32.7
35	5	208	64.1	598	23.4	781	22.4
	7	222	66.3	638	26.5	828	25.0
	9	237	68.6	680	29.8	875	27.8
	12	247	70.4	713	32.6	909	29.8
	15	254	71.6	734	34.5	934	31.4
40	5	196	67.5	561	20.7	755	20.9
	7	209	69.9	600	23.5	800	23.4
	9	223	72.4	639	26.5	846	26.0
	12	231	74.2	669	29.0	876	27.8
	15	238	75.5	689	30.6	900	29.2
20	250	77.7	724	33.6	940	31.8	

冷却水 入口温度 °C	冷水出口 温度 °C	冷却 能力 kW	入力 kW	冷水		冷却水	
				流量	水圧損失	流量	水圧損失
				L/min	kPa	L/min	kPa
60Hz							
25	5	264	66.6	756	36.5	946	32.2
	7	280	68.7	804	41.0	1000	35.7
	9	297	71.0	852	45.9	1050	39.6
	12	318	74.0	916	52.6	1120	44.7
	15	327	75.2	942	55.4	1150	46.9
30	5	249	70.6	715	32.8	917	30.3
	7	265	73.0	760	36.9	969	33.6
	9	281	75.5	807	41.4	1020	37.3
	12	300	78.6	866	47.3	1090	41.8
	15	309	79.9	890	49.8	1110	43.9
32	5	243	72.2	698	31.4	905	29.5
	7	259	74.6	743	35.3	956	32.8
	9	275	77.2	789	39.6	1010	36.4
	12	293	80.3	846	45.2	1070	40.7
	15	301	81.7	869	47.6	1100	42.7
35	5	235	74.5	673	29.3	886	28.4
	7	250	77.1	717	33.0	937	31.6
	9	265	79.8	762	37.0	990	35.0
	12	282	83.0	816	42.2	1050	39.0
	15	290	84.4	839	44.5	1070	41.0
40	5	220	78.2	632	26.0	856	26.6
	7	235	81.0	674	29.4	906	29.6
	9	250	84.0	717	33.0	957	32.8
	12	265	87.2	766	37.4	1010	36.4
	15	272	88.8	788	39.5	1040	38.2
20	285	91.5	825	43.2	1080	41.4	

RUW-MRA0904

冷却水 入口温度 °C	冷水出口 温度 °C	冷却 能力 kW	入力 kW	冷水		冷却水	
				流量	水圧損失	流量	水圧損失
				L/min	kPa	L/min	kPa
50Hz							
25	5	269	56.0	771	34.1	931	22.4
	7	287	57.8	822	38.5	987	25.1
	9	305	59.6	875	43.4	1040	27.9
	12	319	61.2	918	47.5	1090	30.2
	15	328	62.2	945	50.2	1120	31.8
30	5	253	60.4	725	30.3	898	20.9
	7	270	62.4	774	34.3	952	23.4
	9	287	64.4	824	38.7	1010	26.1
	12	299	66.0	863	42.2	1050	28.0
	15	308	67.0	889	44.6	1080	29.5
32	5	246	62.2	706	28.9	884	20.3
	7	263	64.2	755	32.7	938	22.8
	9	280	66.2	804	36.9	993	25.4
	12	291	67.7	841	40.2	1030	27.2
	15	300	68.8	867	42.6	1060	28.6
35	5	237	64.7	679	26.8	864	19.5
	7	253	66.8	726	30.4	917	21.8
	9	270	68.8	774	34.4	971	24.3
	12	280	70.2	808	37.3	1000	25.9
	15	289	71.2	833	39.5	1030	27.2
40	5	221	68.9	634	23.5	831	18.1
	7	236	71.0	678	26.7	881	20.2
	9	252	72.9	725	30.3	933	22.5
	12	261	74.0	755	32.8	960	23.8
	15	269	74.9	779	34.8	987	25.0
20	283	76.3	819	38.2	1030	27.2	

冷却水 入口温度 °C	冷水出口 温度 °C	冷却 能力 kW	入力 kW	冷水		冷却水	
				流量	水圧損失	流量	水圧損失
				L/min	kPa	L/min	kPa
60Hz							
25	5	299	68.8	858	41.8	1050	28.4
	7	318	70.9	913	47.0	1120	31.6
	9	338	73.1	970	52.7	1180	35.1
	12	361	75.9	1040	60.2	1250	39.4
	15	371	77.0	1070	63.4	1290	41.4
30	5	281	73.8	807	37.2	1020	26.6
	7	300	76.2	860	41.9	1080	29.6
	9	319	78.6	914	47.1	1140	32.9
	12	339	81.5	978	53.5	1210	36.6
	15	349	82.8	1010	56.4	1240	38.5
32	5	274	75.8	787	35.4	1000	25.9
	7	292	78.2	839	40.0	1060	28.8
	9	311	80.8	892	45.0	1120	32.0
	12	330	83.7	953	51.0	1190	35.6
	15	340	85.1	980	53.8	1220	37.3
35	5	264	78.7	757	32.9	982	24.8
	7	281	81.3	807	37.2	1040	27.6
	9	299	84.0	859	41.8	1100	30.7
	12	317	87.0	916	47.3	1160	34.0
	15	326	88.5	942	49.9	1190	35.7
40	5	246	83.3	707	28.9	945	23.1
	7	263	86.2	755	32.7	1000	25.8
	9	280	89.2	804	36.9	1060	28.6
	12	296	92.2	855	41.5	1110	31.4
	15	305	93.8	881	43.9	1140	33.0
20	319	96.6	924	48.0	1190	35.8	

(注1) ユニットの運転は、使用範囲内になるようにしてください。
 (注2) 冷水入出口温度差は5°Cの場合を示します。



RUW-MRA1004

50Hz

冷却水 入口温度 °C	冷水出口 温度 °C	冷却 能力 kW	入力 kW	冷水		冷却水	
				流量 L/min	水圧損失 kPa	流量 L/min	水圧損失 kPa
25	5	299	65.4	857	32.5	1040	23.8
	7	319	67.5	914	36.8	1110	26.6
	9	339	69.6	973	41.4	1170	29.6
	12	354	71.4	1020	45.3	1220	32.0
	15	365	72.6	1050	47.9	1250	33.7
30	5	281	70.6	806	28.9	1010	22.3
	7	300	72.9	860	32.8	1070	24.9
	9	319	75.2	917	36.9	1130	27.7
	12	333	77.0	959	40.2	1170	29.8
	15	343	78.2	988	42.6	1210	31.4
32	5	274	72.6	785	27.5	993	21.6
	7	292	75.0	839	31.2	1050	24.2
	9	312	77.4	894	35.2	1110	27.0
	12	324	79.1	935	38.3	1160	28.9
	15	334	80.3	963	40.6	1190	30.4
35	5	263	75.6	755	25.6	971	20.8
	7	281	78.0	807	29.0	1030	23.2
	9	300	80.4	861	32.8	1090	25.9
	12	311	82.0	899	35.6	1130	27.5
	15	321	83.2	926	37.7	1160	29.0
40	5	246	80.5	705	22.4	935	19.3
	7	263	82.9	754	25.5	991	21.6
	9	281	85.2	806	28.9	1050	24.0
	12	290	86.4	839	31.2	1080	25.4
	15	299	87.5	866	33.2	1110	26.7
20	315	89.2	910	36.4	1160	29.0	

60Hz

冷却水 入口温度 °C	冷水出口 温度 °C	冷却 能力 kW	入力 kW	冷水		冷却水	
				流量 L/min	水圧損失 kPa	流量 L/min	水圧損失 kPa
25	5	334	78.9	958	40.2	1180	30.2
	7	355	81.3	1020	45.2	1250	33.6
	9	377	83.8	1080	50.7	1320	37.3
	12	403	87.0	1160	57.9	1410	41.9
	15	415	88.2	1190	61.0	1440	44.0
30	5	314	84.7	901	35.8	1140	28.3
	7	335	87.3	960	40.4	1210	31.5
	9	356	90.1	1020	45.4	1280	35.0
	12	379	93.4	1090	51.5	1350	39.0
	15	389	95.0	1120	54.3	1390	40.9
32	5	306	86.9	879	34.1	1130	27.6
	7	327	89.7	937	38.5	1190	30.7
	9	347	92.6	996	43.3	1260	34.1
	12	369	96.0	1060	49.0	1330	37.8
	15	379	97.6	1090	51.7	1370	39.8
35	5	295	90.2	845	31.6	1100	26.4
	7	314	93.2	902	35.8	1170	29.5
	9	334	96.3	959	40.3	1230	32.7
	12	354	99.7	1020	45.5	1300	36.2
	15	364	101	1050	48.0	1340	38.0
40	5	275	95.5	789	27.8	1060	24.6
	7	294	98.9	843	31.5	1130	27.5
	9	313	102	898	35.6	1190	30.6
	12	330	106	955	39.9	1250	33.5
	15	340	108	984	42.3	1280	35.2
20	357	111	1030	46.2	1340	38.2	

RUW-MRA1104

50Hz

冷却水 入口温度 °C	冷水出口 温度 °C	冷却 能力 kW	入力 kW	冷水		冷却水	
				流量 L/min	水圧損失 kPa	流量 L/min	水圧損失 kPa
25	5	324	75.9	929	30.6	1150	24.9
	7	345	78.2	989	34.6	1210	27.8
	9	366	80.7	1050	38.8	1280	30.8
	12	384	82.9	1110	42.7	1340	33.5
	15	395	84.2	1140	45.1	1370	35.2
30	5	306	80.8	877	27.5	1110	23.4
	7	326	83.4	935	31.1	1170	26.1
	9	347	86.1	995	34.9	1240	29.0
	12	362	88.4	1040	38.3	1290	31.3
	15	373	89.9	1080	40.5	1330	33.0
32	5	299	82.7	857	26.3	1090	22.8
	7	318	85.4	914	29.7	1160	25.4
	9	339	88.3	972	33.4	1220	28.3
	12	354	90.6	1020	36.7	1270	30.5
	15	364	92.1	1050	38.8	1310	32.1
35	5	288	85.4	826	24.5	1070	21.9
	7	307	88.4	881	27.8	1130	24.5
	9	327	91.4	939	31.3	1200	27.2
	12	341	93.7	984	34.2	1250	29.2
	15	351	95.3	1010	36.2	1280	30.8
40	5	270	89.9	775	21.8	1030	20.5
	7	289	93.2	828	24.7	1090	22.9
	9	308	96.5	883	27.8	1160	25.5
	12	319	98.8	924	30.4	1200	27.2
	15	329	101	952	32.2	1230	28.6
20	345	104	999	35.2	1290	31.1	

60Hz

冷却水 入口温度 °C	冷水出口 温度 °C	冷却 能力 kW	入力 kW	冷水		冷却水	
				流量 L/min	水圧損失 kPa	流量 L/min	水圧損失 kPa
25	5	362	89.8	1040	37.9	1290	31.4
	7	384	92.6	1100	42.5	1370	34.9
	9	408	95.7	1170	47.6	1440	38.6
	12	437	99.8	1260	54.5	1540	43.6
	15	449	101	1290	57.4	1580	45.8
30	5	342	95.2	981	34.0	1250	29.6
	7	364	98.4	1040	38.2	1330	32.8
	9	386	102	1110	42.8	1400	36.4
	12	412	106	1190	49.0	1490	40.8
	15	424	108	1220	51.6	1520	42.8
32	5	334	97.3	958	32.5	1240	28.8
	7	355	101	1020	36.6	1310	32.0
	9	377	104	1080	41.0	1380	35.5
	12	402	108	1160	46.8	1460	39.7
	15	414	110	1190	49.4	1500	41.7
35	5	322	100	924	30.4	1210	27.7
	7	343	104	984	34.2	1280	30.8
	9	364	108	1050	38.4	1350	34.2
	12	388	112	1120	43.7	1430	38.1
	15	399	114	1150	46.1	1470	40.0
40	5	303	105	868	27.0	1170	26.0
	7	322	109	925	30.4	1240	28.9
	9	343	113	984	34.2	1310	32.0
	12	363	118	1050	38.8	1380	35.4
	15	374	120	1080	40.9	1410	37.2
20	392	123	1130	44.7	1480	40.3	

(注1) ユニットの運転は、使用範囲内になるようにしてください。
 (注2) 冷水入出口温度差は5°Cの場合を示します。



RUW-MRA1204

冷却水 入口温度		冷水出口 温度		冷却 能力		入力		50Hz		冷水		冷却水			
								流量		水圧損失		流量		水圧損失	
								°C	°C	kW	kW	L/min	kPa	L/min	kPa
25	5	353	85.4	1010	29.4	1260	25.5								
	7	376	88.0	1080	33.2	1330	28.4								
	9	399	90.7	1150	37.3	1400	31.5								
	12	415	92.8	1190	40.4	1460	33.8								
	15	427	94.3	1230	42.6	1490	35.5								
	20	448	96.7	1290	46.6	1560	38.5								
30	5	333	90.9	955	26.4	1220	24.0								
	7	355	93.9	1020	29.8	1290	26.7								
	9	378	96.9	1080	33.6	1360	29.7								
	12	391	99.1	1130	36.2	1410	31.6								
	15	403	101	1160	38.3	1440	33.2								
	20	423	103	1220	42.0	1510	36.1								
32	5	325	93.0	933	25.2	1200	23.4								
	7	347	96.2	995	28.5	1270	26.0								
	9	369	99.3	1060	32.1	1340	29.0								
	12	382	101	1100	34.7	1390	30.8								
	15	394	103	1140	36.6	1420	32.4								
	20	413	106	1190	40.2	1490	35.2								
35	5	314	96.2	900	23.6	1170	22.5								
	7	335	99.5	960	26.6	1240	25.1								
	9	356	103	1020	30.0	1320	27.9								
	12	368	105	1060	32.4	1360	29.5								
	15	379	107	1100	34.2	1390	31.1								
	20	398	110	1150	37.5	1460	33.8								
40	5	294	101	845	20.9	1130	21.0								
	7	314	105	902	23.7	1200	23.5								
	9	335	109	968	27.1	1270	26.1								
	12	345	111	998	28.7	1310	27.5								
	15	356	113	1030	30.4	1340	29.0								
	20	373	116	1080	33.4	1400	31.5								

冷却水 入口温度		冷水出口 温度		冷却 能力		入力		60Hz		冷水		冷却水			
								流量		水圧損失		流量		水圧損失	
								°C	°C	kW	kW	L/min	kPa	L/min	kPa
25	5	398	100	1140	37.1	1430	32.6								
	7	423	103	1210	41.6	1510	36.2								
	9	449	107	1290	46.5	1590	40.0								
	12	477	111	1370	52.6	1680	44.6								
	15	490	113	1410	55.4	1730	46.7								
	20	512	116	1480	60.3	1800	50.5								
30	5	376	106	1080	33.3	1380	30.6								
	7	400	110	1150	37.4	1460	34.0								
	9	425	114	1220	42.0	1540	37.7								
	12	450	118	1300	47.2	1630	41.7								
	15	462	120	1330	49.7	1670	43.8								
	20	484	123	1400	54.2	1740	47.4								
32	5	368	109	1050	31.8	1370	29.9								
	7	391	112	1120	35.8	1440	33.2								
	9	415	116	1190	40.2	1520	36.8								
	12	439	120	1270	45.1	1600	40.6								
	15	451	123	1300	47.6	1650	42.6								
	20	473	126	1360	51.9	1720	46.1								
35	5	355	112	1020	29.7	1340	28.8								
	7	377	116	1080	33.5	1420	32.0								
	9	401	120	1150	37.6	1490	35.5								
	12	423	124	1220	42.1	1570	39.0								
	15	435	127	1260	44.4	1610	40.9								
	20	456	130	1320	48.5	1680	44.3								
40	5	333	118	955	26.4	1290	26.9								
	7	355	122	1020	29.8	1370	30.0								
	9	377	127	1080	33.5	1440	33.2								
	12	397	131	1150	37.4	1510	36.3								
	15	408	133	1180	39.5	1550	38.1								
	20	428	137	1240	43.1	1620	41.3								

RUW-MRA1304

冷却水 入口温度		冷水出口 温度		冷却 能力		入力		50Hz		冷水		冷却水			
								流量		水圧損失		流量		水圧損失	
								°C	°C	kW	kW	L/min	kPa	L/min	kPa
25	5	385	85.3	1100	32.8	1350	23.8								
	7	410	88.0	1180	36.9	1430	26.5								
	9	436	90.7	1250	41.5	1510	29.5								
	12	457	93.2	1320	45.7	1580	32.1								
	15	470	94.7	1350	48.2	1620	33.7								
	20	493	97.2	1420	52.7	1690	36.6								
30	5	364	90.8	1040	29.4	1300	22.3								
	7	388	93.7	1110	33.2	1380	24.9								
	9	412	96.8	1180	37.3	1460	27.7								
	12	431	99.4	1240	41.0	1520	29.9								
	15	444	101	1280	43.3	1560	31.5								
	20	465	104	1340	47.4	1630	34.2								
32	5	355	92.9	1020	28.1	1280	21.7								
	7	379	96.0	1090	31.8	1360	24.2								
	9	403	99.2	1160	35.8	1440	27.0								
	12	421	102	1210	39.2	1500	29.1								
	15	433	104	1250	41.4	1540	30.6								
	20	455	106	1310	45.4	1610	33.3								
35	5	342	96.0	982	26.2	1260	20.8								
	7	366	99.3	1050	29.7	1330	23.2								
	9	389	103	1120	33.4	1410	25.9								
	12	405	105	1170	36.6	1460	27.8								
	15	418	107	1210	38.7	1500	29.3								
	20	438	110	1260	42.4	1570	31.8								
40	5	322	101	922	23.3	1210	19.4								
	7	343	105	985	26.4	1280	21.7								
	9	366	108	1050	29.8	1360	24.2								
	12	380	111	1100	32.5	1410	25.8								
	15	392	113	1130	34.4	1450	27.2								
	20	411	116	1190	37.7	1510	29.6								

冷却水 入口温度		冷水出口 温度		冷却 能力		入力		60Hz		冷水		冷却水			
								流量		水圧損失		流量		水圧損失	
								°C	°C	kW	kW	L/min	kPa	L/min	kPa
25	5	430	103	1230	40.3	1530	30.2								
	7	457	107	1310	45.3	1610	33.5								
	9	484	110	1390	50.6	1700	37.1								
	12	519	115	1490	58.1	1820	41.9								
	15	533	117	1530	61.2	1860	44.0								
	20	557	120	1600	66.6	1940	47.6								
30	5	406	109	1160	36.2	1480	28.3								
	7	432	113	1240	40.8	1560	31.5								
	9	458	117	1320	45.6	1650	34.9								
	12	490	122	1410	52.2	1750	39.2								
	15	503	124	1450	55.0	1800	41.1								
	20	526	127	1520	59.9	1870	44.5								
32	5	397	112	1140	34.7	1460	27.6								
	7	422	116	1210	39.0	1540	30.7								
	9	448	120	1290	43.7	1630	34.0								
	12	478	124	1380	49.9	1730	38.1								
	15	491	127	1420	52.6	1770	40.0								
	20	514	130	1480	57.3	1850	43.3								
35	5	383	115	1100	32.4	1430	26.5								
	7	407	119	1170	36.5	1510	29.5								
	9	433	124	1240	40.9	1590	32.7								
	12	460	129	1330	46.6	1690	36.5								
	15	473	131	1370	49.1	1730	38.3								
	20	496	135	1430	53.6	1810	41.5								
40	5	359	121	1030	28.7	1380	24.8								
	7	383	126	1100	32.4	1460	27.6								
	9	407	130	1170	36.4	1540	30.6								
	12	431	135	1250	41.3	1620	33.9								
	15	444	138	1280	43.6	1670	35.6								
	20	465	142	1350	47.6	1740	38.6								

(注1) ユニットの運転は、使用範囲内になるようにしてください。
 (注2) 冷水入出口温度差は5°Cの場合を示します。



RUW-MRA1404

冷却水 入口温度 ℃	冷水出口 温度 ℃	冷却 能力 kW	入力 kW	冷水		冷却水	
				流量	水圧損失	流量	水圧損失
				L/min	kPa	L/min	kPa
50Hz							
25	5	422	94.5	1210	32.4	1480	24.9
	7	450	97.4	1290	36.6	1570	27.7
	9	478	100	1370	41.1	1660	30.8
	12	497	103	1430	44.5	1720	33.0
	15	511	104	1470	47.0	1760	34.7
30	20	536	107	1540	51.4	1840	37.7
	5	399	101	1140	29.1	1430	23.3
	7	425	104	1220	32.9	1520	26.0
	9	452	107	1300	37.0	1600	29.0
	12	469	110	1350	40.0	1660	30.8
32	15	483	111	1390	42.3	1700	32.4
	20	506	114	1460	46.3	1780	35.3
	5	389	103	1120	27.8	1410	22.7
	7	415	107	1190	31.5	1500	25.4
	9	442	110	1270	35.4	1580	28.2
35	12	457	112	1320	38.2	1630	30.0
	15	471	114	1360	40.4	1680	31.6
	20	494	117	1430	44.3	1750	34.3
	5	375	107	1080	26.0	1380	21.8
	7	401	110	1150	29.4	1460	24.4
40	9	427	114	1220	33.1	1550	27.1
	12	441	116	1270	35.7	1600	28.7
	15	454	118	1310	37.8	1640	30.2
	20	477	122	1380	41.4	1720	32.9
	5	352	112	1010	23.0	1330	20.3
40	7	376	116	1080	26.1	1410	22.8
	9	401	121	1160	29.9	1490	25.3
	12	413	123	1200	31.7	1540	26.7
	15	426	125	1230	33.5	1580	28.1
	20	447	129	1290	36.8	1650	30.6

冷却水 入口温度 ℃	冷水出口 温度 ℃	冷却 能力 kW	入力 kW	冷水		冷却水	
				流量	水圧損失	流量	水圧損失
				L/min	kPa	L/min	kPa
60Hz							
25	5	473	113	1360	40.2	1680	31.6
	7	502	117	1440	45.2	1770	35.1
	9	533	120	1530	50.5	1870	38.8
	12	566	125	1630	57.1	1980	43.2
	15	582	127	1680	60.1	2030	45.4
30	20	609	130	1750	65.5	2120	49.1
	5	447	120	1280	36.2	1620	29.7
	7	475	124	1360	40.7	1720	33.0
	9	504	128	1450	45.6	1810	36.6
	12	534	133	1540	51.3	1910	40.4
32	15	549	135	1580	54.0	1960	42.4
	20	575	139	1660	58.9	2050	46.0
	5	436	123	1250	34.6	1600	28.9
	7	464	127	1330	38.9	1690	32.2
	9	493	131	1420	43.6	1790	35.6
35	12	521	136	1500	49.0	1880	39.3
	15	536	138	1550	51.7	1930	41.3
	20	561	142	1620	56.4	2020	44.7
	5	421	127	1210	32.3	1570	27.8
	7	448	131	1290	36.4	1660	30.9
40	9	476	136	1370	40.8	1750	34.3
	12	502	140	1450	45.8	1840	37.7
	15	517	143	1490	48.3	1890	39.6
	20	541	147	1560	52.7	1970	42.9
	5	395	133	1130	28.7	1510	26.0
40	7	421	138	1210	32.4	1600	28.9
	9	448	143	1290	36.4	1690	32.1
	12	471	148	1360	40.6	1770	35.0
	15	485	150	1400	42.9	1820	36.8
	20	508	155	1470	46.9	1900	39.9

RUW-MRA1504

冷却水 入口温度 ℃	冷水出口 温度 ℃	冷却 能力 kW	入力 kW	冷水		冷却水	
				流量	水圧損失	流量	水圧損失
				L/min	kPa	L/min	kPa
50Hz							
25	5	441	105	1260	30.3	1560	25.1
	7	469	108	1350	34.1	1660	28.0
	9	499	111	1430	38.3	1750	31.1
	12	523	114	1510	42.2	1830	33.8
	15	538	116	1550	44.6	1880	35.5
30	20	564	119	1620	48.7	1960	38.6
	5	416	111	1190	27.2	1510	23.6
	7	444	115	1270	30.7	1600	26.3
	9	472	119	1350	34.5	1690	29.3
	12	493	122	1420	37.9	1760	31.6
32	15	508	124	1460	40.0	1810	33.2
	20	533	127	1540	43.8	1890	36.1
	5	407	114	1170	26.0	1490	23.0
	7	434	118	1240	29.4	1580	25.7
	9	461	122	1320	33.0	1670	28.5
35	12	482	125	1390	36.2	1740	30.8
	15	496	127	1430	38.3	1790	32.4
	20	520	131	1500	41.9	1870	35.2
	5	392	118	1120	24.2	1460	22.1
	7	418	122	1200	27.4	1550	24.7
40	9	445	126	1280	30.9	1640	27.5
	12	464	129	1340	33.8	1700	29.5
	15	478	132	1380	35.8	1750	31.0
	20	501	135	1450	39.2	1820	33.7
	5	368	124	1060	21.5	1410	20.7
40	7	393	129	1130	24.4	1500	23.1
	9	419	133	1200	27.5	1580	25.7
	12	435	136	1260	30.0	1640	27.4
	15	448	139	1300	31.8	1680	28.9
	20	470	143	1360	34.8	1760	31.4

冷却水 入口温度 ℃	冷水出口 温度 ℃	冷却 能力 kW	入力 kW	冷水		冷却水	
				流量	水圧損失	流量	水圧損失
				L/min	kPa	L/min	kPa
60Hz							
25	5	493	123	1410	37.5	1770	31.7
	7	524	127	1500	42.1	1870	35.2
	9	556	132	1590	47.1	1970	39.0
	12	595	137	1710	54.0	2100	44.0
	15	612	139	1760	56.9	2150	46.2
30	20	640	143	1840	61.9	2240	50.0
	5	466	131	1340	33.7	1710	29.8
	7	496	135	1420	37.9	1810	33.2
	9	526	140	1510	42.4	1910	36.8
	12	562	146	1620	48.5	2030	41.2
32	15	577	148	1660	51.1	2080	43.2
	20	604	152	1740	55.7	2170	46.8
	5	455	134	1310	32.2	1690	29.1
	7	484	138	1390	36.2	1790	32.4
	9	514	143	1480	40.6	1880	35.8
35	12	548	149	1580	46.4	2000	40.1
	15	564	152	1630	48.9	2050	42.1
	20	590	156	1700	53.3	2140	45.6
	5	439	138	1260	30.1	1660	28.0
	7	468	143	1340	33.9	1750	31.1
40	9	497	148	1430	38.0	1850	34.5
	12	528	154	1530	43.3	1960	38.5
	15	543	157	1570	45.6	2010	40.4
	20	569	161	1640	49.8	2090	43.7
	5	412	145	1180	26.7	1600	26.2
40	7	439	150	1260	30.1	1690	29.2
	9	467	156	1340	33.8	1790	32.4
	12	495	162	1430	38.4	1880	35.8
	15	509	165	1470	40.5	1930	37.6
	20	534	170	1540	44.3	2020	40.8

(注1) ユニットの運転は、使用範囲内になるようにしてください。
 (注2) 冷水入出口温度差は5℃の場合を示します。



RUW-MRA1604

50Hz

冷却水 入口温度 °C	冷水出口 温度 °C	冷却 能力 kW	入力 kW	冷水		冷却水	
				流量 L/min	水圧損失 kPa	流量 L/min	水圧損失 kPa
25	5	472	114	1350	29.6	1680	25.6
	7	502	117	1440	33.4	1780	28.5
	9	534	121	1530	37.5	1880	31.6
	12	560	124	1610	41.3	1960	34.4
	15	576	126	1660	43.6	2010	36.1
	20	604	129	1740	47.7	2100	39.2
30	5	445	121	1280	26.6	1620	24.0
	7	475	125	1360	30.0	1720	26.8
	9	505	129	1450	33.8	1820	29.8
	12	528	132	1520	37.1	1890	32.2
	15	543	135	1570	39.2	1940	33.8
	20	570	138	1640	42.9	2030	36.8
32	5	435	124	1250	25.4	1600	23.4
	7	464	128	1330	28.8	1700	26.1
	9	494	132	1420	32.4	1790	29.1
	12	515	136	1490	35.4	1870	31.3
	15	531	138	1530	37.5	1920	32.9
	20	557	142	1610	41.0	2000	35.8
35	5	420	128	1200	23.7	1570	22.5
	7	448	132	1280	26.9	1660	25.2
	9	477	137	1370	30.3	1760	28.0
	12	496	140	1430	33.1	1830	30.0
	15	511	143	1480	35.0	1880	31.6
	20	536	147	1550	38.3	1960	34.3
40	5	394	135	1130	21.0	1520	21.1
	7	421	140	1210	23.9	1610	23.6
	9	448	145	1290	26.9	1700	26.2
	12	465	148	1350	29.4	1760	28.0
	15	479	151	1390	31.1	1810	29.4
	20	503	155	1460	34.1	1890	32.0

60Hz

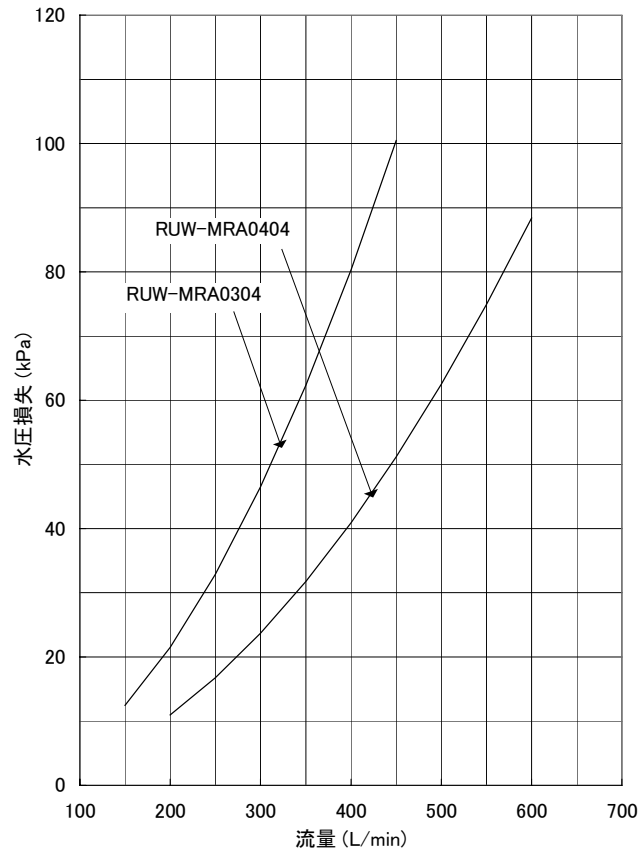
冷却水 入口温度 °C	冷水出口 温度 °C	冷却 能力 kW	入力 kW	冷水		冷却水	
				流量 L/min	水圧損失 kPa	流量 L/min	水圧損失 kPa
25	5	527	133	1510	36.6	1890	32.2
	7	560	137	1610	41.1	2000	35.7
	9	594	142	1700	46.0	2110	39.5
	12	636	148	1830	52.7	2250	44.6
	15	654	150	1880	55.6	2310	46.8
	20	684	154	1970	60.5	2400	50.6
30	5	498	141	1430	32.9	1830	30.3
	7	530	146	1520	37.0	1940	33.6
	9	562	151	1610	41.5	2050	37.3
	12	601	157	1730	47.4	2170	41.8
	15	617	160	1780	49.9	2230	43.8
	20	646	164	1860	54.4	2320	47.4
32	5	487	144	1400	31.5	1810	29.5
	7	518	149	1490	35.4	1910	32.8
	9	550	154	1580	39.7	2020	36.4
	12	586	161	1690	45.3	2140	40.6
	15	603	163	1740	47.7	2200	42.6
	20	631	168	1820	52.0	2290	46.2
35	5	470	149	1350	29.4	1770	28.4
	7	500	154	1430	33.1	1870	31.6
	9	531	160	1520	37.2	1980	35.0
	12	565	166	1630	42.3	2090	39.0
	15	581	169	1680	44.6	2150	40.9
	20	608	174	1760	48.6	2240	44.3
40	5	441	156	1260	26.1	1710	26.6
	7	470	162	1350	29.4	1810	29.6
	9	499	168	1430	33.1	1910	32.8
	12	529	174	1530	37.5	2020	36.3
	15	544	178	1580	39.6	2070	38.1
	20	570	183	1650	43.2	2160	41.3

- (注1) ユニットの運転は、使用範囲内になるようにしてください。
 (注2) 冷水入出口温度差は5°Cの場合を示します。

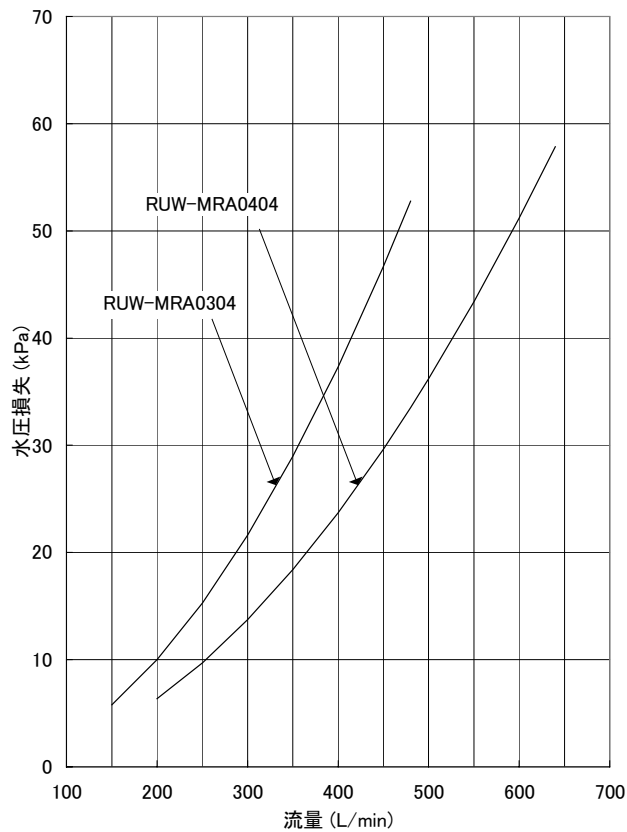
6. 水圧損失



クーラ



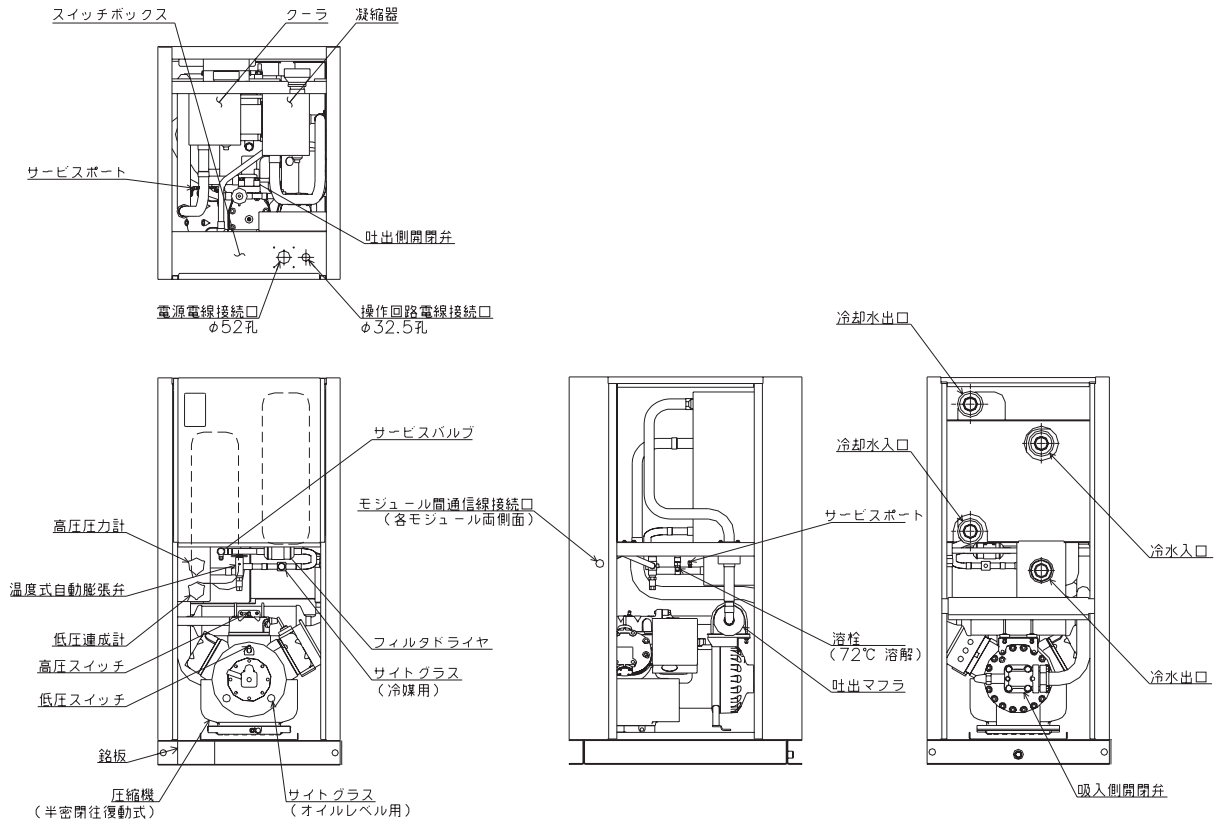
コンデンサ



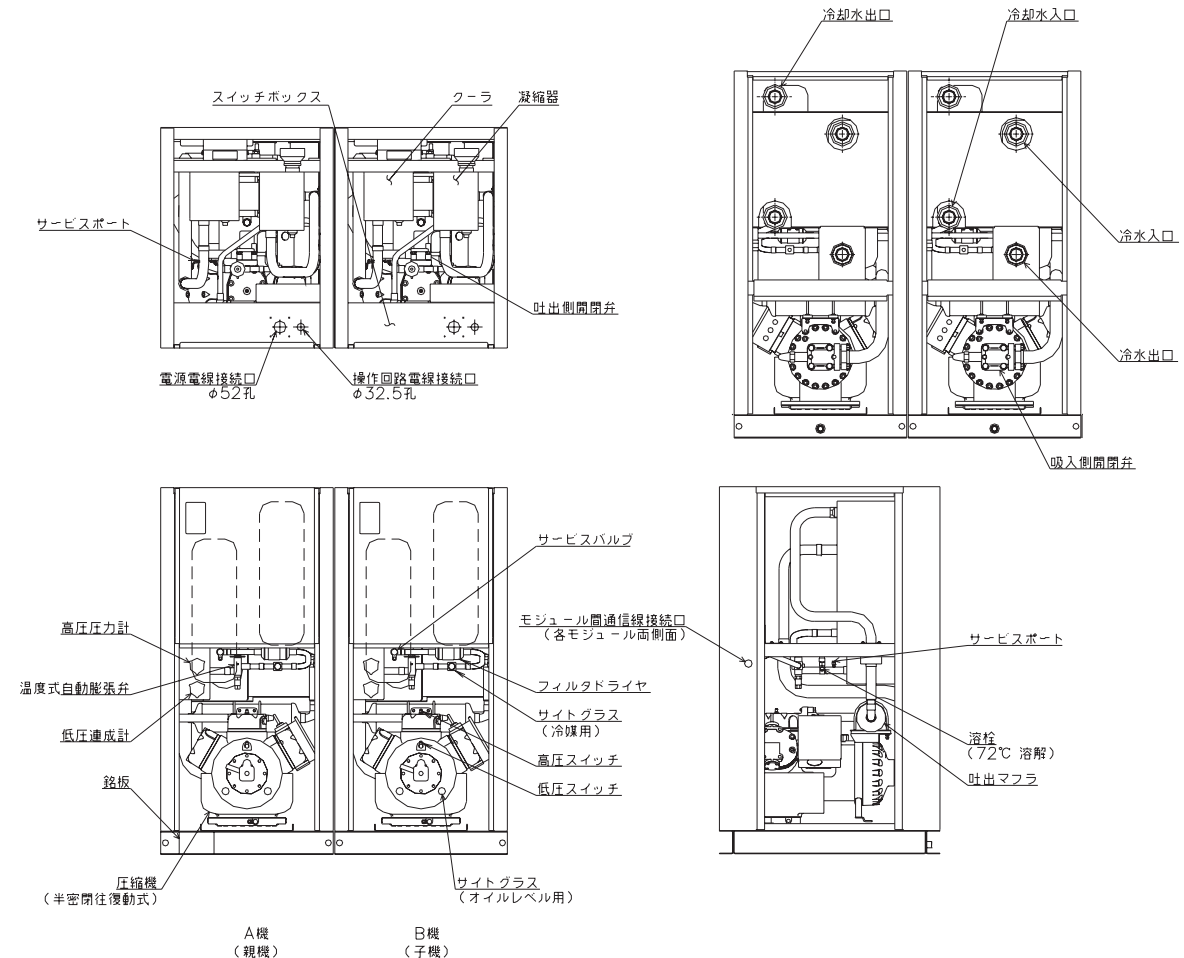
7. 内部構造図



RUW-MRA0304, MRA0404

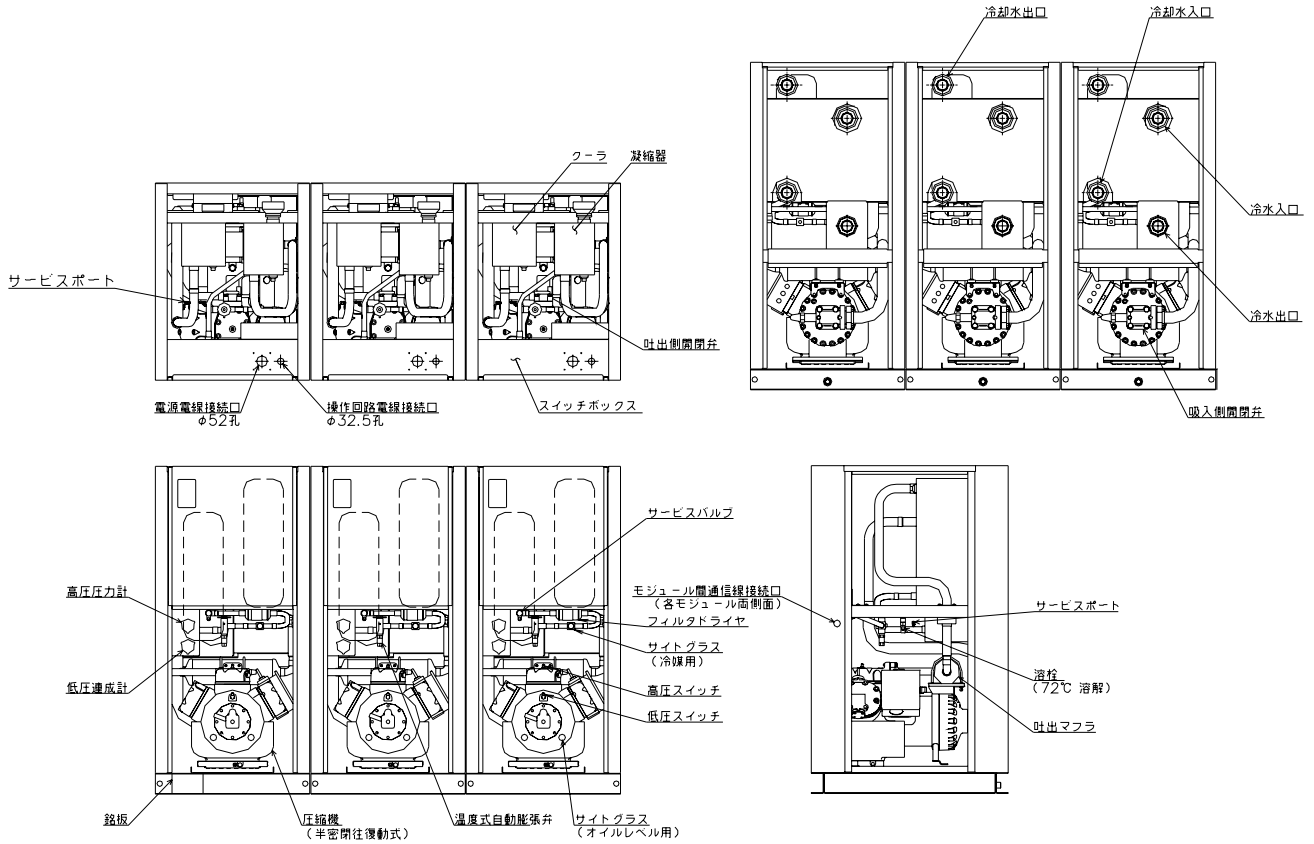


RUW-MRA0604, MRA0704, MRA0804

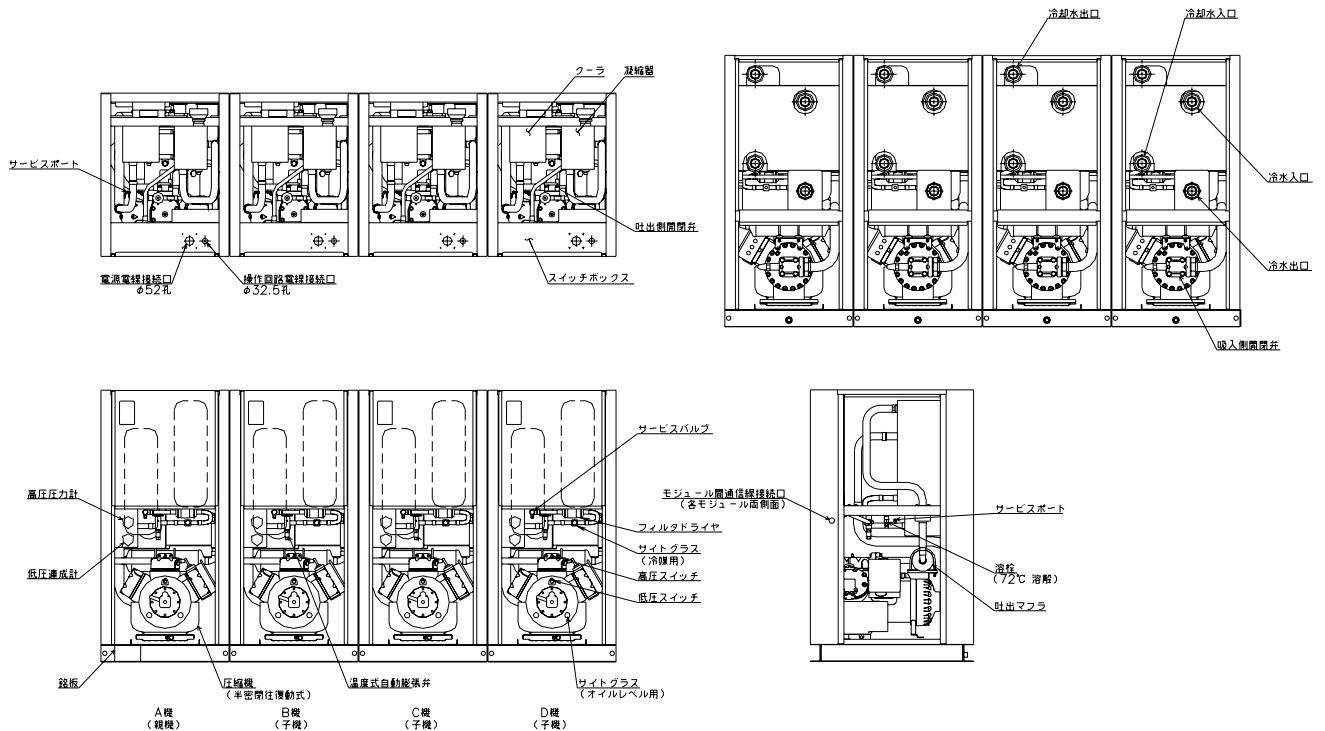




RUW-MRA0904, MRA1004, MRA1104, MRA1204



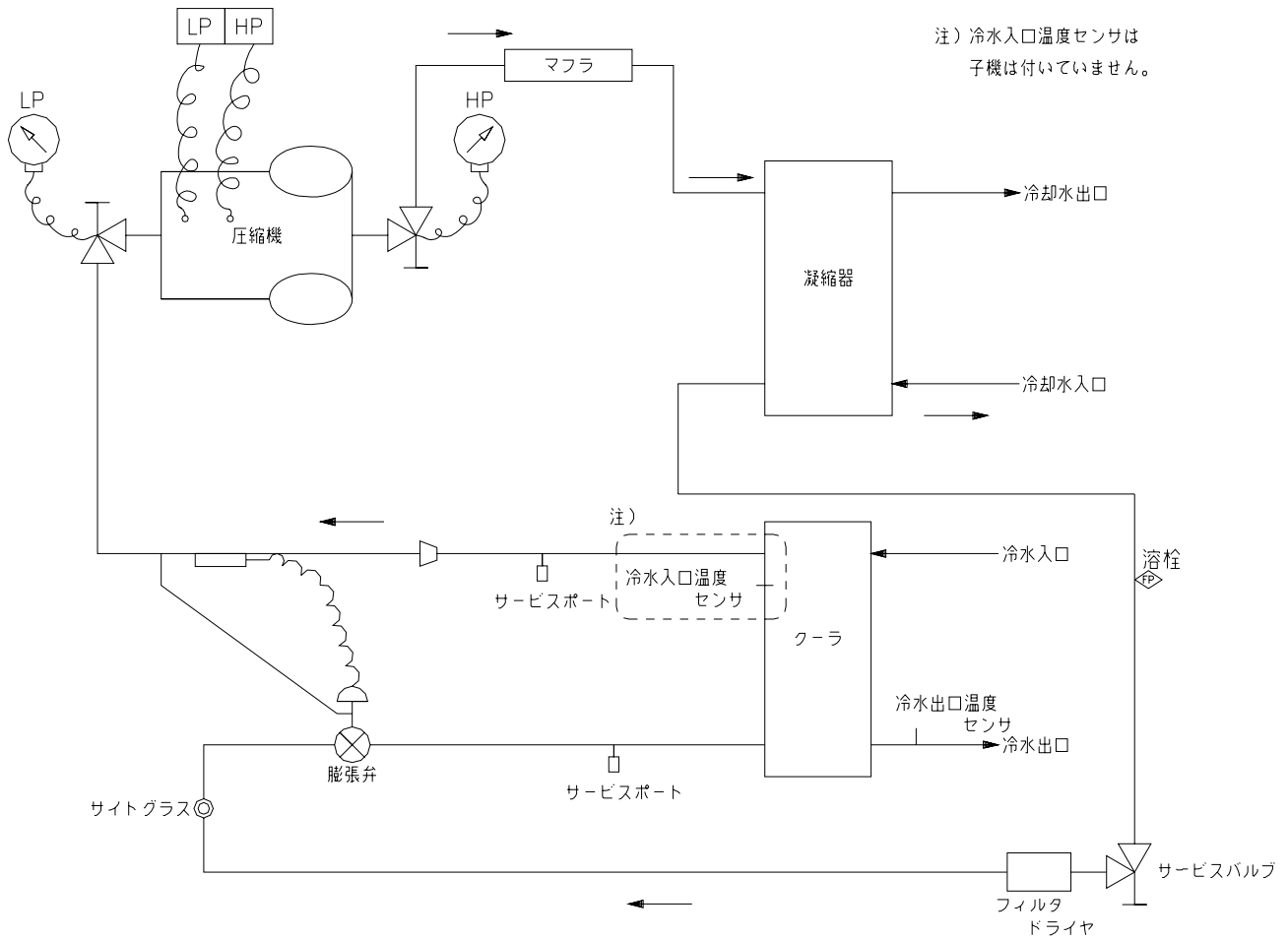
RUW-MRA1304, MRA1404, MRA1504, MRA1604



8. 冷媒配管系統図



下図は1台モジュールあたりの冷媒配管系統図を示します。





9. 電気配線要領

9-1. 電気配線の注意

- ① 弊社提出の仕様表・外形図・配線図を参照してください。
- ② 電源電圧は、定格電圧の±10%以内、相間バランス±2%以内を守ってください。不適当な電圧で運転しますと、故障の原因となり、保証の対象とはなりません。
- ③ 配線は必ず所轄の電力会社の諸規定及び電気設備技術基準・内線規定に従ってください。
- ④ 設置場所によっては漏電遮断器の取り付けが必要となります。漏電遮断器は電気設備技術基準第41条及び第177条により、設置基準が定められています。漏電遮断器を取り付けていないと感電の原因になることがあります。
- ⑤ アース配線（接地工事）は必ず行なってください。接地工事は、法律によりC種接地工事が必要です。アース端子より電気設備技術基準・内線規定など関係法規に従って施工してください。ガス管や水道管へのアース接続はしないでください。アースが不完全の場合、感電の原因になることがあります。
- ⑥ 配線は短絡等の事故に備えて、必ずノーヒューズブレーカを設置するようにしてください。

9-2. 電源回路の配線

- ① ユニットの電源スイッチとヒューズボックスは、サービス中に誤ってスイッチが入れないように、ユニットから見える位置に設置してください。
- ② 電源電線の太さ、スイッチ容量、ヒューズ容量等は、下表および内線規定を参考にして決定してください。配線距離が長くなる場合は、電圧降下が2%以内になるように、電源電線太さを決定してください。

● 電源電線キット(標準付属品)を使用する場合

※モジュール1台の場合、電源電線キットはありません。

RUW-		MRA0604	MRA0704	MRA0804	MRA0904	MRA1004	MRA1104
電源電線太さ	20m以下の場合	mm ² 撚線100/150	撚線150	撚線150/200	撚線150/250	撚線200/250	撚線250/325
	50m以下の場合	mm ² 撚線100/150	撚線150	撚線150/200	撚線150/250	撚線200/250	撚線250/325
アース線太さ		mm ² 撚線14/22	撚線22	撚線22	撚線22	撚線22	撚線22
電源ヒューズ容量		A 200/250	250/250	300/300	300/400	400/400	400/400
電源スイッチ容量		A 200/300	300/300	300/300	300/400	400/400	400/400
電源トランス容量		kVA 66/78	84/96	101/113	99/117	116/135	134/152
漏電遮断器	容量	A 200/250	250/250	300/300	300/400	400/400	400/400
	感度電流	mA 200	200	200	200/500	500	500
制御(渡り)線太さ		mm ² 0.75	0.75	0.75	0.75	0.75	0.75

RUW-		MRA1204	MRA1304	MRA1404	MRA1504	MRA1604
電源電線太さ	20m以下の場合	mm ² 撚線325/200×2	撚線150+100/150×2	撚線150+100/200+150	撚線150×2/200+150	撚線150×2/200×2
	50m以下の場合	mm ² 撚線325/200×2	撚線150+100/150×2	撚線150+100/200+150	撚線150×2/200+150	撚線200×2/250×2
アース線太さ		mm ² 撚線22/22×2	撚線22+14/22×2	撚線22+14/22×2	撚線22×2	撚線22×2
電源ヒューズ容量		A 400/500	250+200/250×2	300+200/300+250	撚線300+250/300+250	300×2/300×2
電源スイッチ容量		A 400/600	300+200/300×2	300+200/300×2	300×2/300×2	300×2/300×2
電源トランス容量		kVA 151/170	84+66/96+78	101+66/113+78	101+84/113+96	101×2/113×2
漏電遮断器	容量	A 400/500	250+200/250×2	300+200/300+250	300+250/300+250	300×2/300×2
	感度電流	mA 500/500	200×2	200×2	200×2	200×2
制御(渡り)線太さ		mm ² 0.75	0.75	0.75	0.75	0.75

- 注 1. 電圧降下2%の場合を示します。ヒューズ容量は、B種ヒューズを示します。
2. 電源トランス容量は、上記の表の値以上で選定してください。
 3. 運転条件による最高こう長などは、現場の条件に基づき内線規定により決定してください。
 4. 電源電線の接続は、「9-3. 電源電線キット」に示すようにターミナルボックス内端子台のR, S, Tに接続してください。また、ターミナルボックス内アース用端子を使用してアース線を接続してください。(スイッチボックス内のアース用端子を使用する必要はありません。)
 5. RUW-MRA1304, MRA1404, MRA1504, MRA1604の200V仕様は電源電線キットが2つあります。電源電線キットにはAB機用、CD機用があり、ラベルを貼りつけてありますので注意してください。また、配線仕様は、大きい数字がAB機用、小さい数字がCD機用となっていますので、反対には接続しないでください。



● 各モジュール毎に電源を接続する場合

		RUW-	MRA0304	MRA0404	MRA0604	MRA0704	MRA0804
電源電線太さ	20m以下の場合	mm ²	撚線38/60	撚線60/100	撚線38×2/60×2	撚線60+38/100+60	撚線60×2/100×2
	50m以下の場合	mm ²	撚線38/60	撚線60/100	撚線38×2/60×2	撚線60+38/100+60	撚線60×2/100×2
アース線太さ		mm ²	撚線5.5/8.0	撚線8.0	撚線5.5×2/8.0×2	撚線8.0+5.5/8.0×2	撚線8.0×2
電源ヒューズ容量		A	100/125	150/150	100×2/125×2	150+100/150+125	150×2/150×2
電源スイッチ容量		A	100/200	200/200	100×2/200×2	200+100/200×2	200×2/200×2
電源トランス容量		kVA	33/39	51/57	38×2/39×2	51+33/57+39	51×2/57×2
漏電遮断器	容量	A	100/125	150/150	100×2/125×2	150+100/150+125	150×2/150×2
	感度電流	mA	100/200	200/200	100×2/200×2	200+100/200×2	200×2/200×2
制御(渡り)線太さ		mm ²	0.75	0.75	0.75	0.75	0.75

		RUW-	MRA0904	MRA1004	MRA1104	MRA1204	MRA1304
電源電線太さ	20m以下の場合	mm ²	撚線38×3/60×3	撚線60+38×2/100+60×2	撚線60×2+38/100×2+60	撚線60×3/100×3	撚線60+38×3/100+60×3
	50m以下の場合	mm ²	撚線38×3/60×3	撚線60+38×2/100+60×2	撚線60×2+38/100×2+60	撚線60×3/100×3	撚線60+38×3/100+60×3
アース線太さ		mm ²	撚線5.5×3/8.0×3	撚線8.0+5.5×2/8.0×3	撚線8.0×2+5.5/8.0×3	撚線8.0×3	撚線8.0+5.5×3/8.0×4
電源ヒューズ容量		A	100×3/125×3	150+100×2/150+125×2	150×2+100/150×2+125	150×3/150×3	150+100×3/150+125×3
電源スイッチ容量		A	100×3/200×3	200+100×2/200×3	200×2+100/200×3	200×3/200×3	200+100×3/200×4
電源トランス容量		kVA	38×3/39×3	51+33×2/57+39×2	51×2+33/57×2+39	51×3/57×3	51+33×3/57+39×3
漏電遮断器	容量	A	100×3/125×3	150+100×2/150+125×2	150×2+100/150×2+125	150×3/150×3	150+100×3/150+125×3
	感度電流	mA	100×3/200×3	200+100×2/200×3	200×2+100/200×3	200×3	200+100×3/200×4
制御(渡り)線太さ		mm ²	0.75	0.75	0.75	0.75	0.75

		RUW-	MRA1404	MRA1504	MRA1604
電源電線太さ	20m以下の場合	mm ²	撚線60×2+38×2/100×2+60×2	撚線60×3+38/100×3+60	撚線60×4/100×4
	50m以下の場合	mm ²	撚線60×2+38×2/100×2+60×2	撚線60×3+38/100×3+60	撚線60×4/100×4
アース線太さ		mm ²	撚線8.0×2+5.5×2/8.0×4	撚線8.0×3+5.5/8.0×4	撚線8.0×4
電源ヒューズ容量		A	150×2+100×2/150×2+125×2	150×3+100/150×3+125	150×4/150×4
電源スイッチ容量		A	200×2+100×2/200×4	200×3+100/200×4	200×4/200×4
電源トランス容量		kVA	51×2+33×2/57×2+39×2	51×3+33/57×3+39	51×4/57×4
漏電遮断器	容量	A	150×2+100×2/150×2+125×2	150×3+100/150×3+125	150×4/150×4
	感度電流	mA	200×2+100×2/200×4	200×3+100/200×4	200×4/200×4
制御(渡り)線太さ		mm ²	0.75	0.75	0.75

- 注 1. 電圧降下2%の場合を示します。ヒューズ容量は、B種ヒューズを示します。
 2. 電源トランス容量は、上記の表の値以上で選定してください。
 3. 運転条件による最高こう長などは、現場の条件に基づき内線規定により決定してください。
 4. 電源電線の接続は、「9-3. 電源電線キット」に示すようにスイッチボックス内端子台Tb1のR, S, Tに接続してください。また、アース用端子を使用してアース線を接続してください。

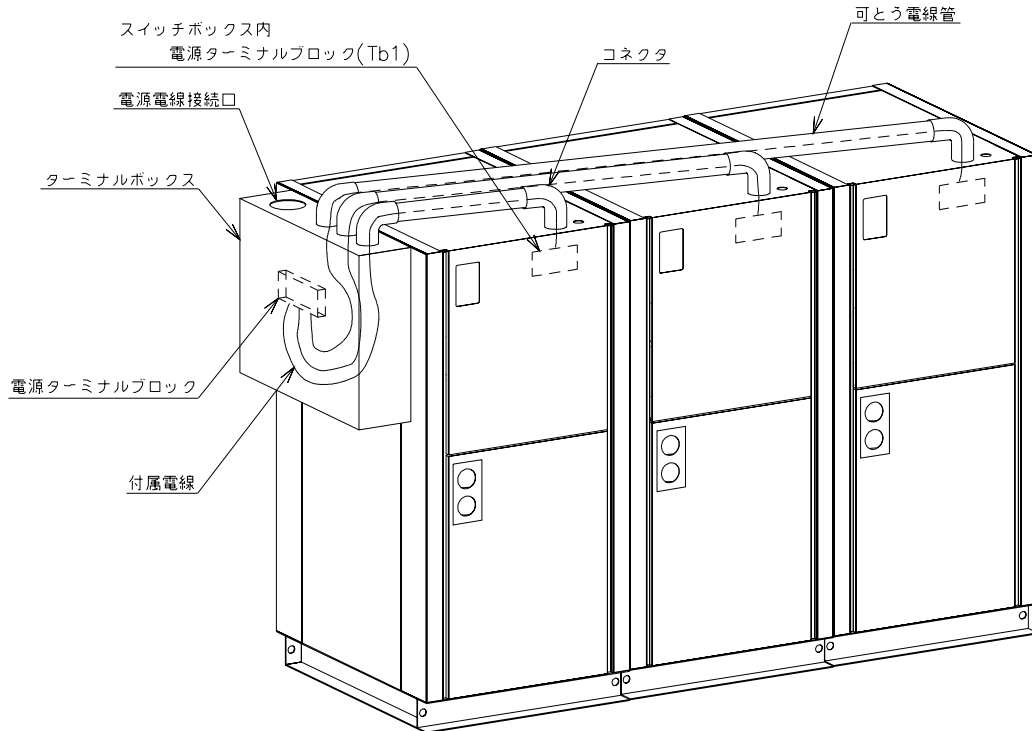
9-3. 電源配線キット

2台、3台、4台連結設置の電源配線工事のために使用し、電源ターミナルボックスと、各モジュールへの電線キットで構成されます。3台連結時の電源配線キットの取付け状態と、電源電線接続方法を次図に示します。(4台連結設置用の場合は電源ターミナルボックスが2個となります)

モジュール2台以上の製品では電源配線キットが標準付属され、木枠梱包により出荷されます。電源からユニットへ配線は各モジュールへ行なう必要がありますが、電源配線キットを使用することにより電源からターミナルボックスのみとなります。



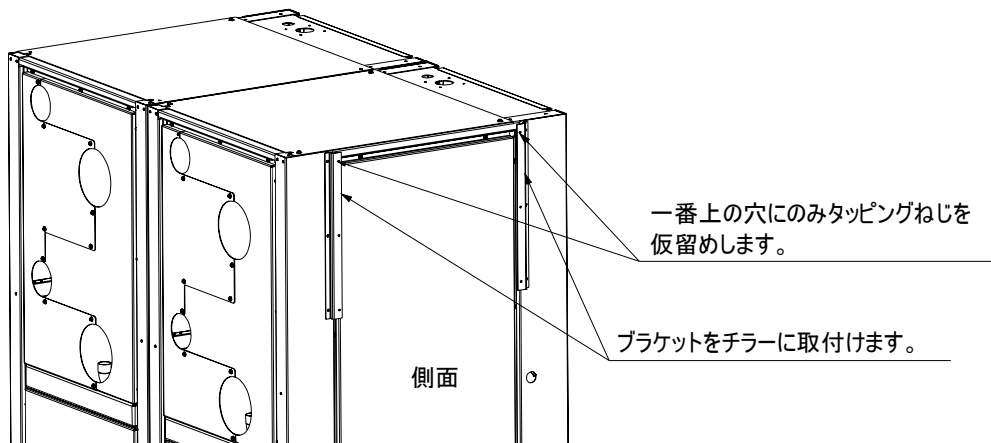
3台連結設置の電源電線キット取付け状態図



電源配線キット同梱品	ターミナルボックス
	電源用端子台
	可とう電線管
	コネクタ(可とう電線管用)
	電線(ターミナルボックス内の電源用端子台とスイッチボックス内の電源用端子台接続用)
	ブラケット
	取付用タッピング

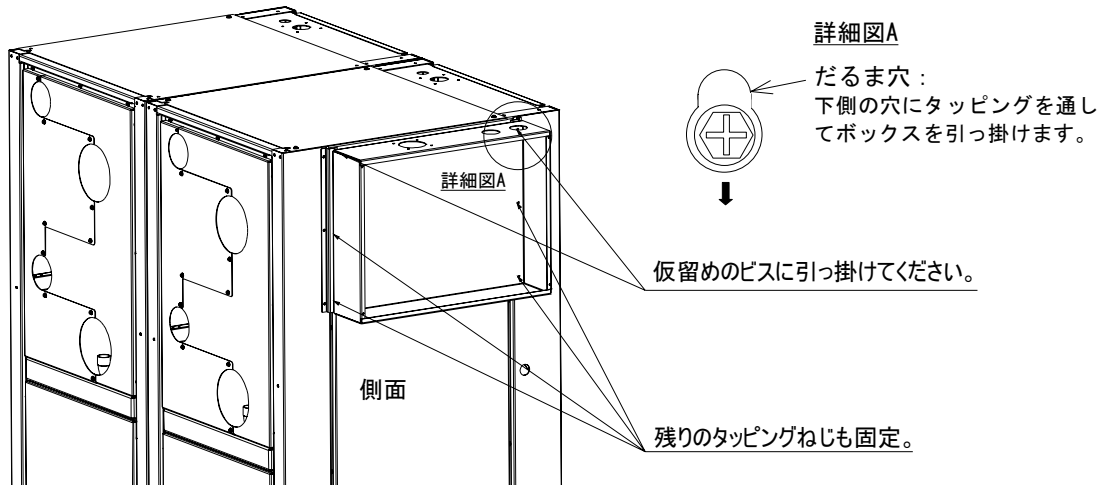
● 電源配線キット組立方法

- ① ターミナルボックスを製品の左側面、RUA-MRA1304, MRA1404, MRA1504, MRA1604の200V仕様は両側面に取り付けてください。また、ターミナルボックスにはAB機用、CD機用があります。ラベルを確認して注意して取り付けてください。
- ② まず、チラーにブラケットを取付け、ブラケットの一番上の穴にのみターミナルボックスを取付けるためのタッピングを仮留めします。





- ③ ターミナルボックスの一番上の穴はだるま形になっています。ブラケットに仮留めしたタッピングねじに引っ掛けるようにターミナルボックスを取付けた後、残り4本のタッピングねじと共に固定してください。



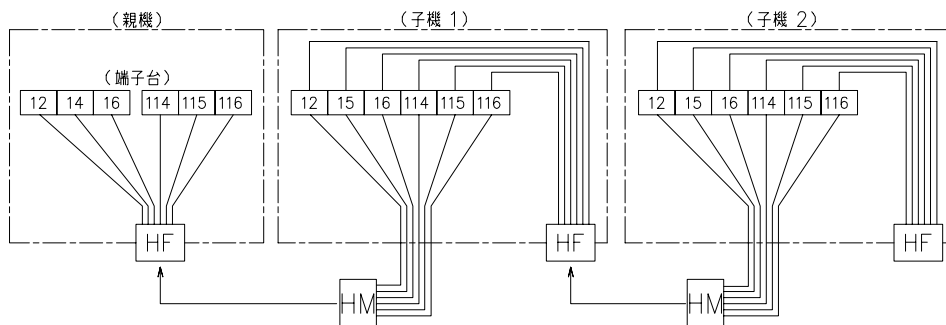
- ④ 付属の電線をターミナルボックス内の電源ターミナルブロックから可とう電線管内を通し、各モジュールのスイッチボックス内の電源ターミナルブロック (Tb1) に接続してください。
- ⑤ 電源電線接続口は、ターミナルボックスの上部にあります。穴径が合わない場合には、この穴にかぶせてあるカバーパネルに電線管に合わせて穴をあけて接続してください。
- ⑥ 電源電線はターミナルボックス内の電源ターミナルブロックに接続してください。

9-4. モジュール間の制御配線

各モジュール間の接続は、下図に示すように子機スイッチボックス内のコネクタ (HM) を、すぐ左側のモジュールのスイッチボックス下部に取り付けてあるコネクタ (HF) に差し込んでください。

なお、コネクタの接続または取り外しは、必ず電源を落とした状態で行なってください。

各モジュール間の接続 (例：モジュール3台の場合)



9-5. アース配線

スイッチボックスにあるアースターミナルを使用してアース配線を行なってください。
(「3. 電気配線図」を参照ください。)



9-6. 冷水・冷却水ポンプのインターロック回路

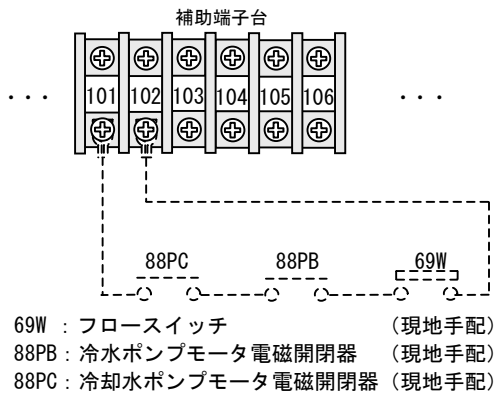
下図に示すように冷水・冷却水ポンプのインターロック結線を必ず行なってください。また、ポンプ連動端子が装備されていますので、ポンプ連動制御のための結線を必ず行なってください。

<注意>

ポンプ連動制御を使用した場合は、ユニット運転に連動しポンプの運転を行いません。また、水の凍結防止の為、ユニット停止後3分間の残留運転、およびユニット停止時に水温を感知しポンプを自動的に運転させます。(水温2℃以下で運転、5℃以上で停止)

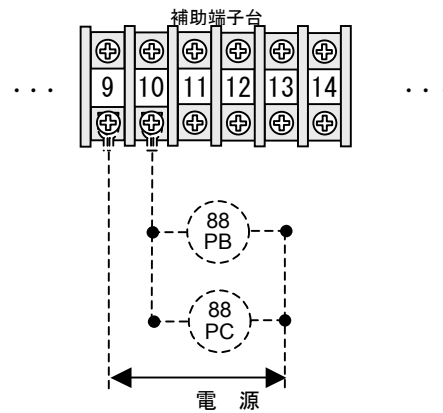
従いまして、この連動制御を使用する場合は、ポンプの保護の為、停止時に必ず配管内に水があること、また、電磁弁等で水回路が閉塞されないようにする必要があります。

冷水・冷却水ポンプのインターロック結線



ポンプ連動制御回路の結線

接点容量 : AC250V 3A (抵抗負荷)

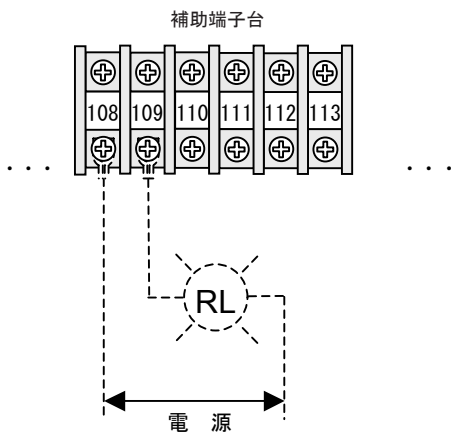


88PB : 冷水ポンプモータ電磁開閉器 (現地手配)
 88PC : 冷却水ポンプモータ電磁開閉器 (現地手配)

9-7. 運転・故障表示回路の結線

運転表示回路の結線

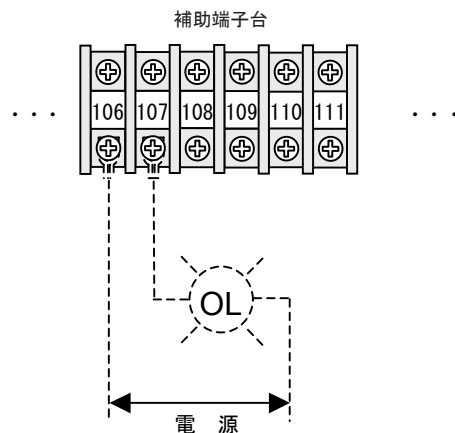
接点容量 : AC440V 3A (抵抗負荷)



RL : 表示ランプ(赤) (現地手配)

故障表示回路の結線

接点容量 : AC250V 3A (抵抗負荷)



OL : 表示ランプ(橙) (現地手配)

10. 部品定格



制御機器		セット値と定格
高圧スイッチ	63H	2.35MPa開, 1.86MPa閉
低圧スイッチ	63L	0.196MPa開, 0.294MPa閉
凍結防止	PIOボード内蔵	2°C開
圧縮機モータ過熱防止サーモ	49C	110°C開, 88°C閉
圧縮機オーバーロードリレー	51C	圧縮機電動機22kW : 83.0A(200V), 40.0A(400V) 圧縮機電動機30kW : 117A(200V), 57.0A(400V)
クランクケースヒータ	CH	125W(0304,0404), 125W × 2(0604,0704,0804), 125W × 3(0904,1004,1104,1204), 125W × 4(1304,1404,1504,1604)
溶栓溶解温度		72°C
操作回路ヒューズ	F	10A

注) 各モジュールに使われている圧縮機電動機は仕様表をご覧ください。

冷水出口温度の工場セット値

必要によりセット値を調整してください。

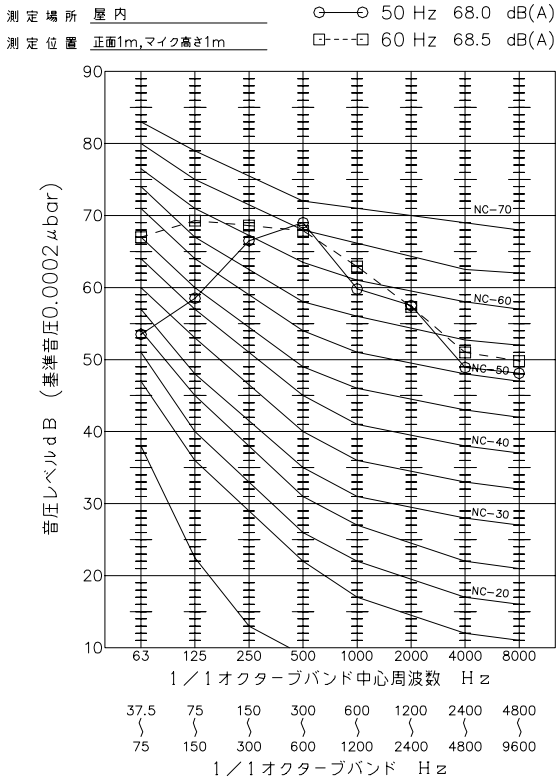
冷水サーモセット値 (°C)	7.0
----------------	-----



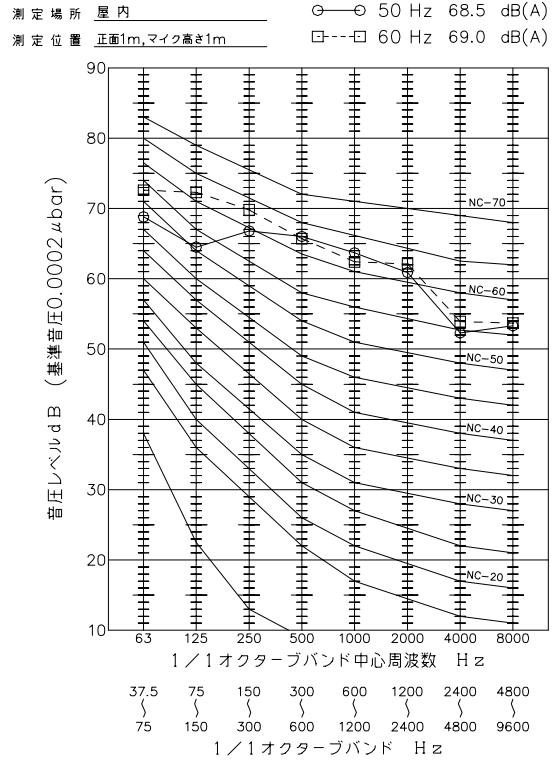
11. 騒音特性

(注) 騒音値は測定位置により表示値より大きくなる場合があります。実際の据付状態では、周囲の騒音や反射の影響を受けてこの値より大きくなります。

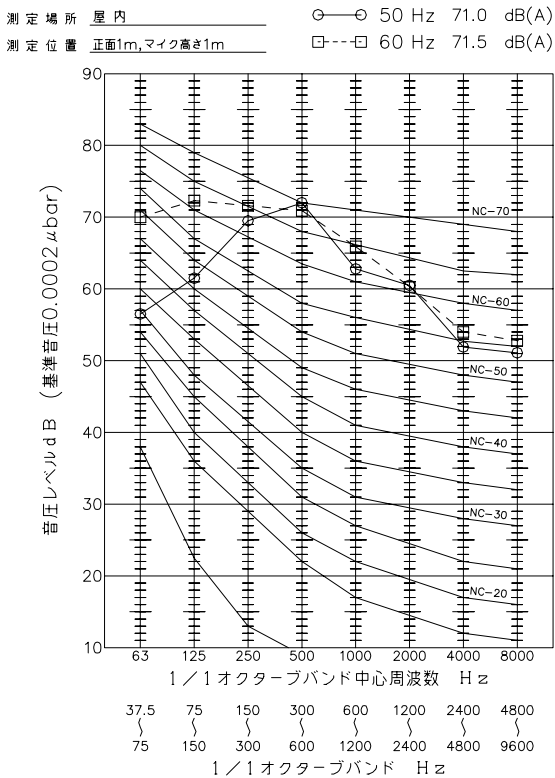
RUW-MRA0304



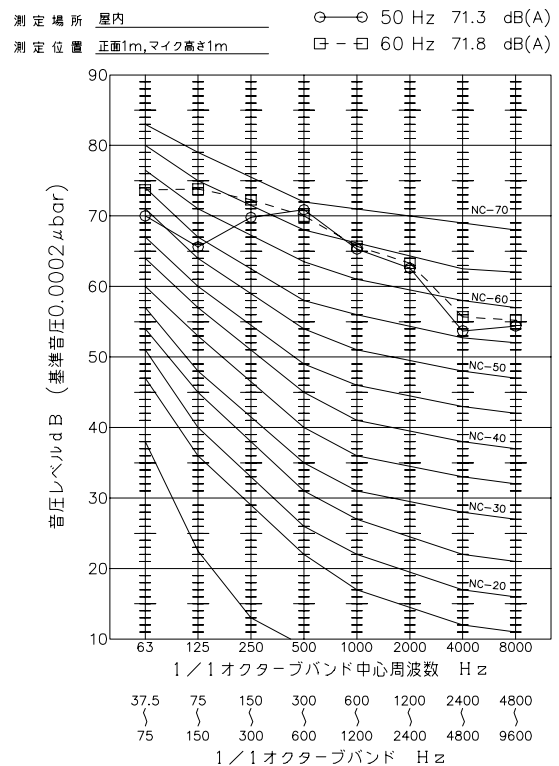
RUW-MRA0404



RUW-MRA0604



RUW-MRA0704



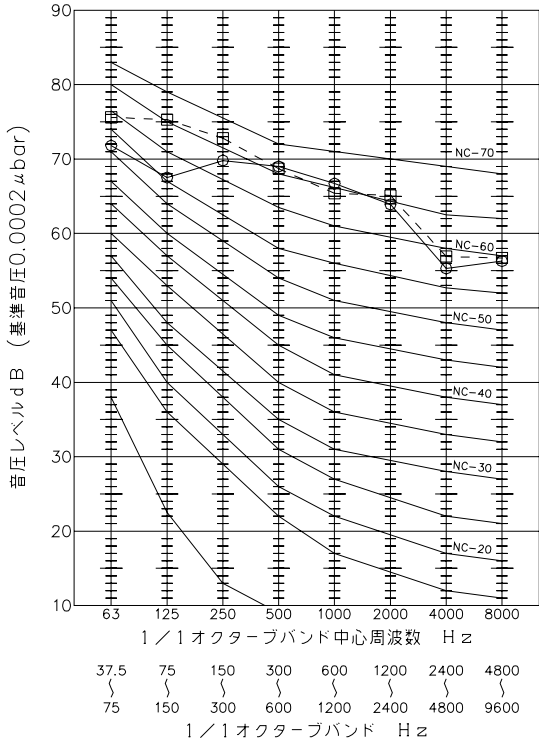


注) 騒音値は測定位置により表示値より大きくなる場合があります。実際の据付状態では、周囲の騒音や反射の影響を受けてこの値より大きくなります。

RUW-MRA0804

測定場所 屋内
測定位置 正面1m, マイク高さ1m

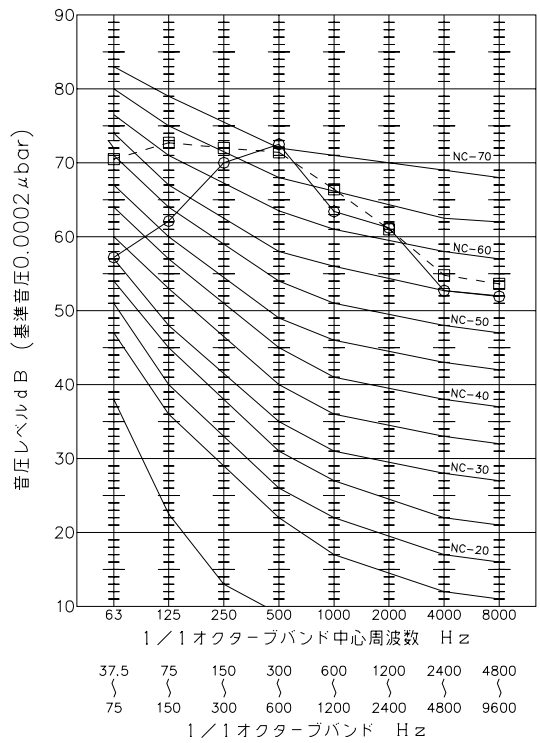
○—○ 50 Hz 71.5 dB(A)
□---□ 60 Hz 72.0 dB(A)



RUW-MRA0904

測定場所 屋内
測定位置 正面1m, マイク高さ1m

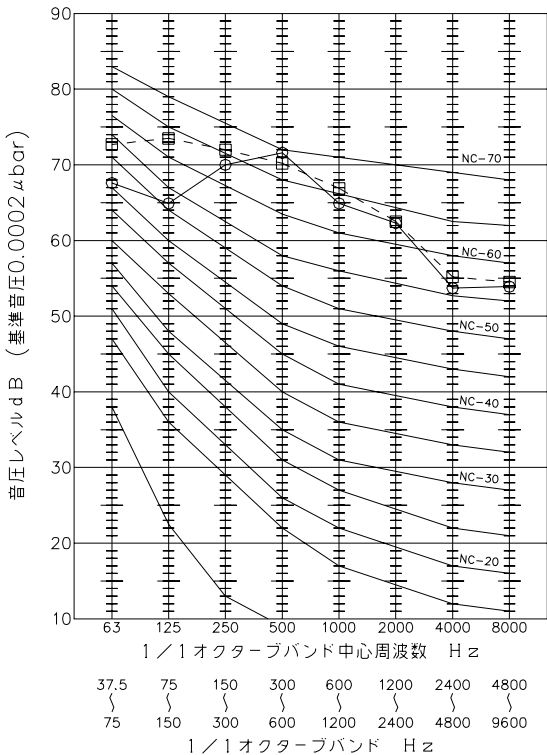
○—○ 50 Hz 71.5 dB(A)
□ - □ 60 Hz 72.0 dB(A)



RUW-MRA1004

測定場所 屋内
測定位置 正面1m, マイク高さ1m

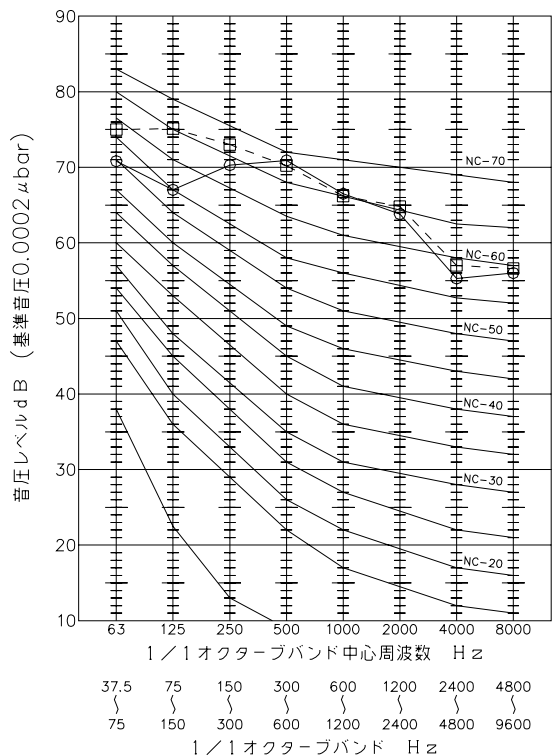
○—○ 50 Hz 71.5 dB(A)
□---□ 60 Hz 72.0 dB(A)



RUW-MRA1104

測定場所 屋内
測定位置 正面1m, マイク高さ1m

○—○ 50 Hz 72.0 dB(A)
□ - □ 60 Hz 72.5 dB(A)



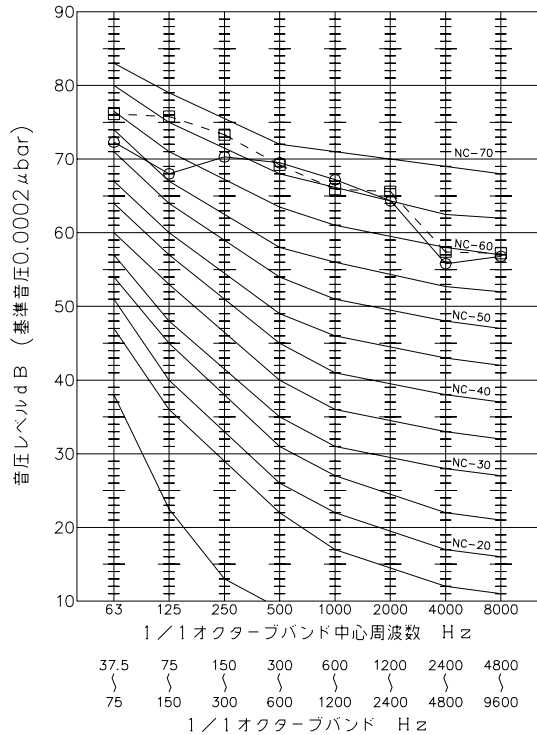


注) 騒音値は測定位置により表示値より大きくなる場合があります。実際の据付状態では、周囲の騒音や反射の影響を受けてこの値より大きくなります。

RUW-MRA1204

測定場所 屋内
測定位置 正面1m, マイク高さ1m

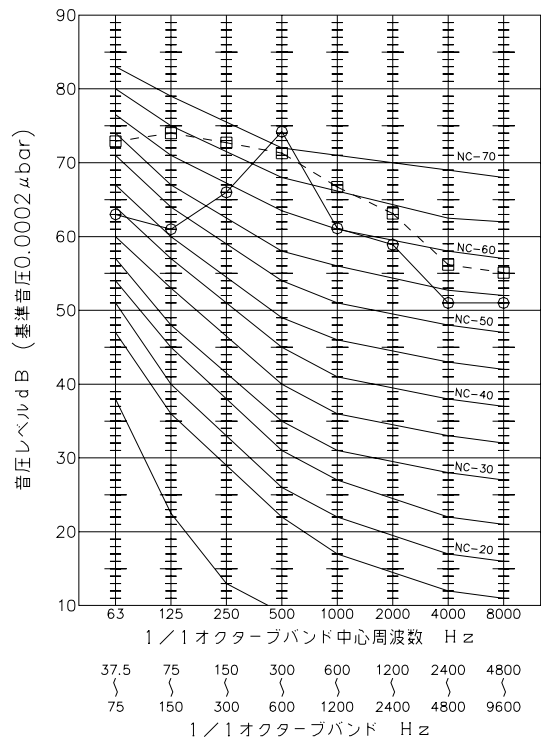
○—○ 50 Hz 72.0 dB(A)
□---□ 60 Hz 72.5 dB(A)



RUW-MRA1304

測定場所 屋内
測定位置 正面1m, マイク高さ1m

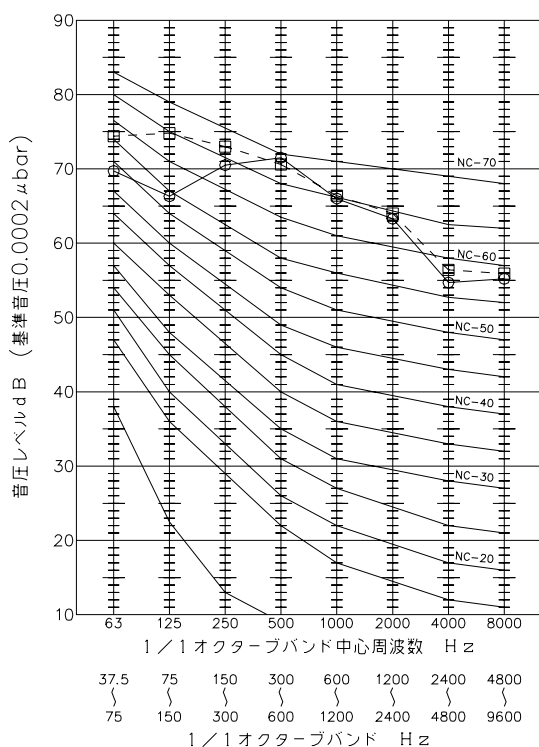
○—○ 50 Hz 72.0 dB(A)
□---□ 60 Hz 72.5 dB(A)



RUW-MRA1404

測定場所 屋内
測定位置 正面1m, マイク高さ1m

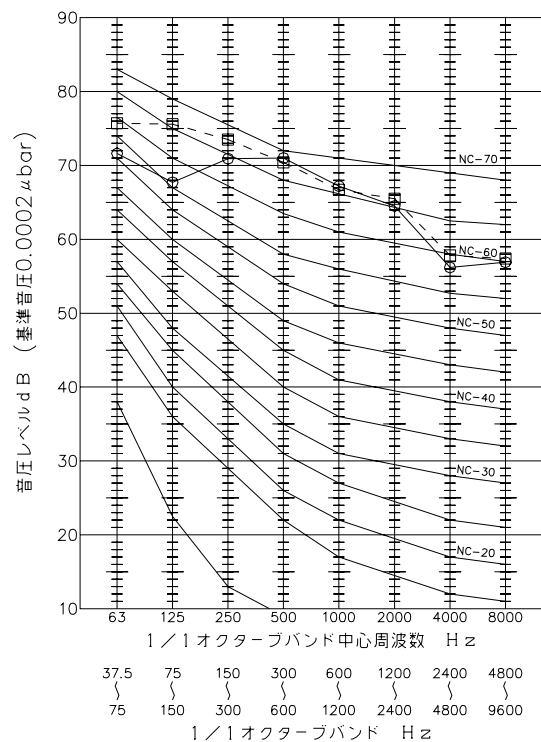
○—○ 50 Hz 72.0 dB(A)
□---□ 60 Hz 72.5 dB(A)



RUW-MRA1504

測定場所 屋内
測定位置 正面1m, マイク高さ1m

○—○ 50 Hz 72.5 dB(A)
□---□ 60 Hz 73.0 dB(A)

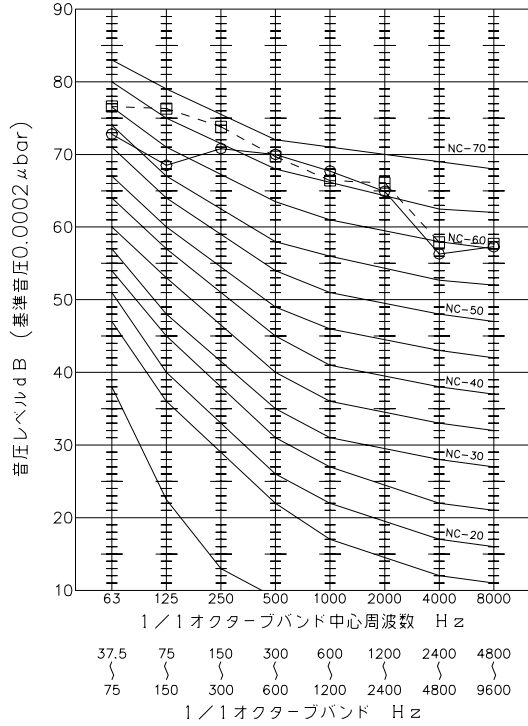




注) 騒音値は測定位置により表示値より大きくなる場合があります。実際の据付状態では、周囲の騒音や反射の影響を受けてこの値より大きくなります。

RUW-MRA1604

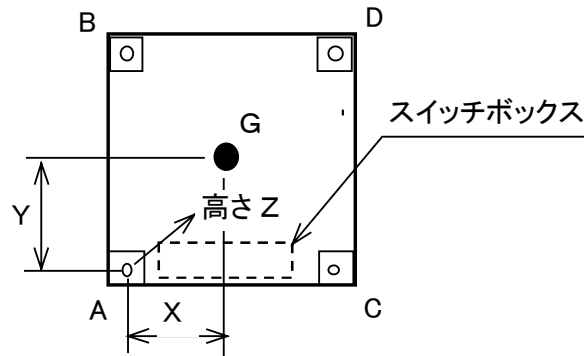
測定場所 屋内 ○—○ 50 Hz 72.5 dB(A)
測定位置 正面1m, マイク高さ1m □---□ 60 Hz 73.0 dB(A)



12. 重心・荷重分布



機種	運転質量 (kg)	重心位置G(mm)			荷重分布			
		X	Y	Z	A	B	C	D
RUW-MRA0304	510	352	456	686	126	125	130	129
RUW-MRA0404	565	353	451	700	142	137	146	140



据付 水冷式冷却専用モジュールチラー 30～160馬力

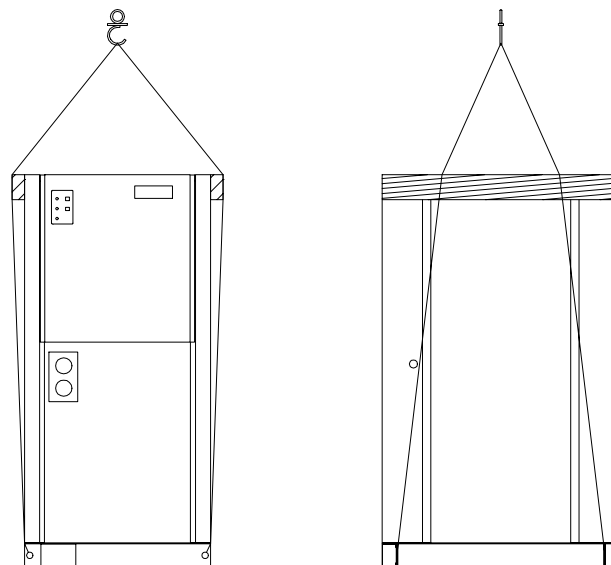
13. 据付



13-1. 搬入

- ① ユニットの梱包したまま据付場所まで運び、運搬中の損傷を防止してください。
- ② スイッチボックス内の重要書類の有無を確認してください。
- ③ 複数台モジュールが設置される場合、台数に応じてA, B, C, Dのラベルが貼りつけられています。
据付時には「2. 外形図」にあるように正面から見て左側からA, B, C, Dの順に据え付けてください。
- ④ ユニットの吊上げ、吊下げの際には、下図に示す所定の位置を支持して行なってください。また、製品に傷をつけないように適当な当て板をつけてください。
- ⑤ コロで横に移動する場合、コロは4本以上使用してください。
- ⑥ ユニットの傾きは15°以上傾けないでください。
- ⑦ 落としたり、強い衝撃を与えないでください。

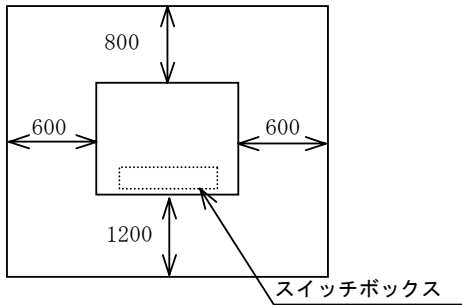
吊上げ方式



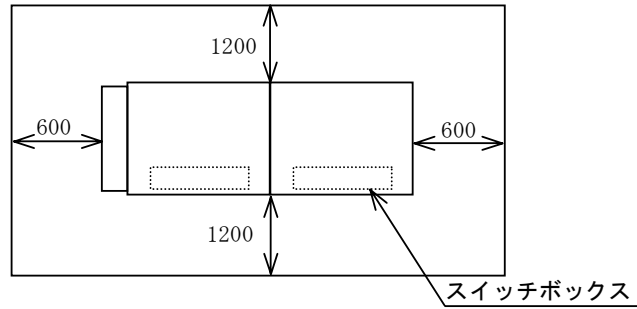


13-2. 据付場所

- ① 製品の運転質量（仕様表参照）が十分支えられる場所を選んでください。
- ② 風雨にさらされない場所であり、周囲温度は5℃～43℃、関係湿度75%以内の条件を満足する場所を選んでください。冬期に0℃以下となるような場所では、水配管系統の凍結防止対策が必要になります。
- ③ 製品の周囲には下図に示す位置にサービススペースを設けてください。



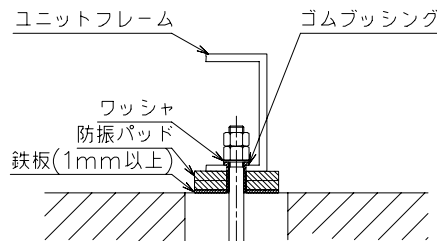
モジュール1台の場合



モジュール2台以上の場合

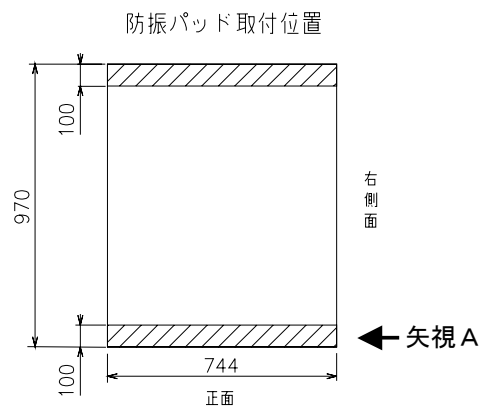
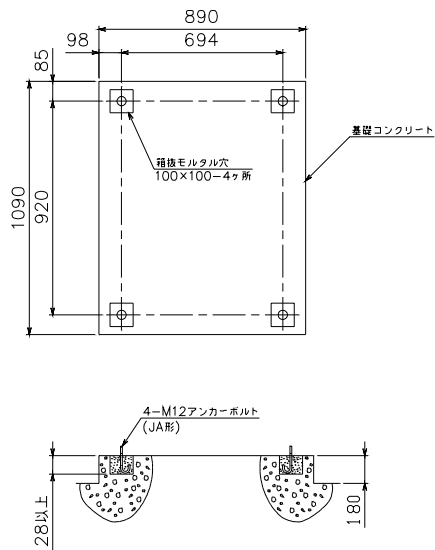
- ④ ユニットの周囲には排水溝を設けてください。
- ⑤ ユニットの周囲には排水溝を設けてください。
- ⑥ ユニットの周囲には排水溝を設けてください。
- ⑦ 必要に応じてアンカーボルトの位置に防振ゴム、パットを取り付けてください。防振パッドは厚さ10～20mm、幅100mm程度以上でユニットの据付脚全体が載る大きさ以上としてください。

基礎ボルト取付施工図(参考：矢視A)



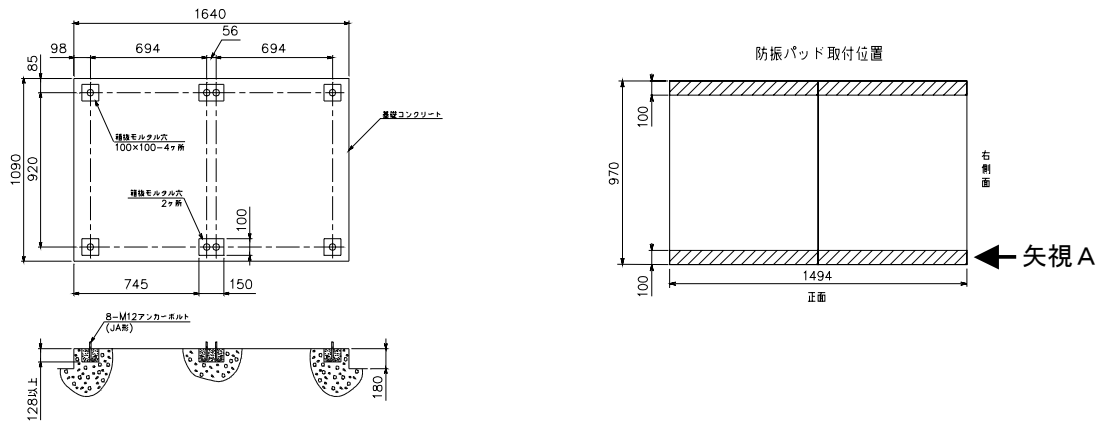
RUW-MRA0304, MRA0404

(取付孔φ14-4ヶ所)

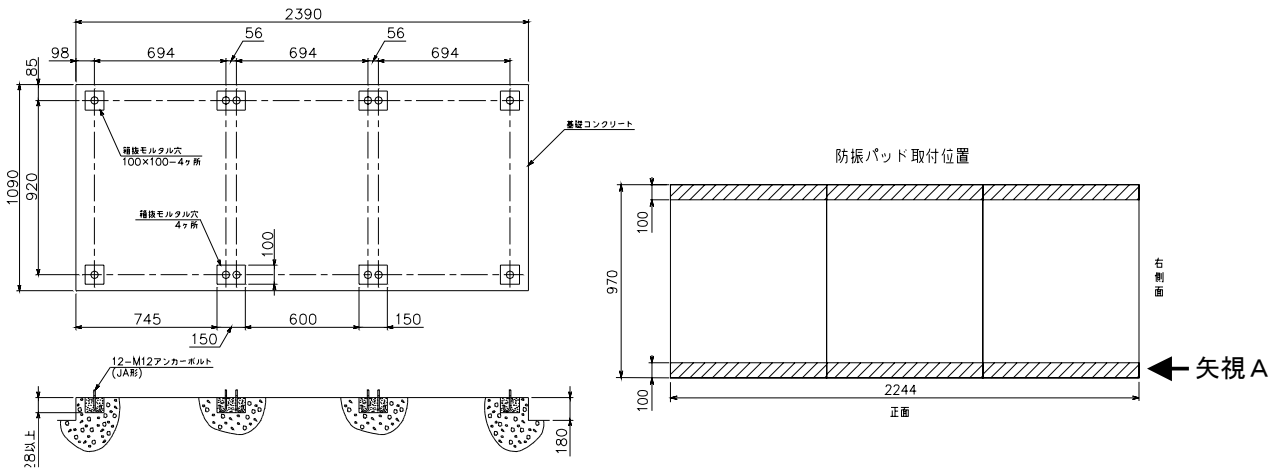




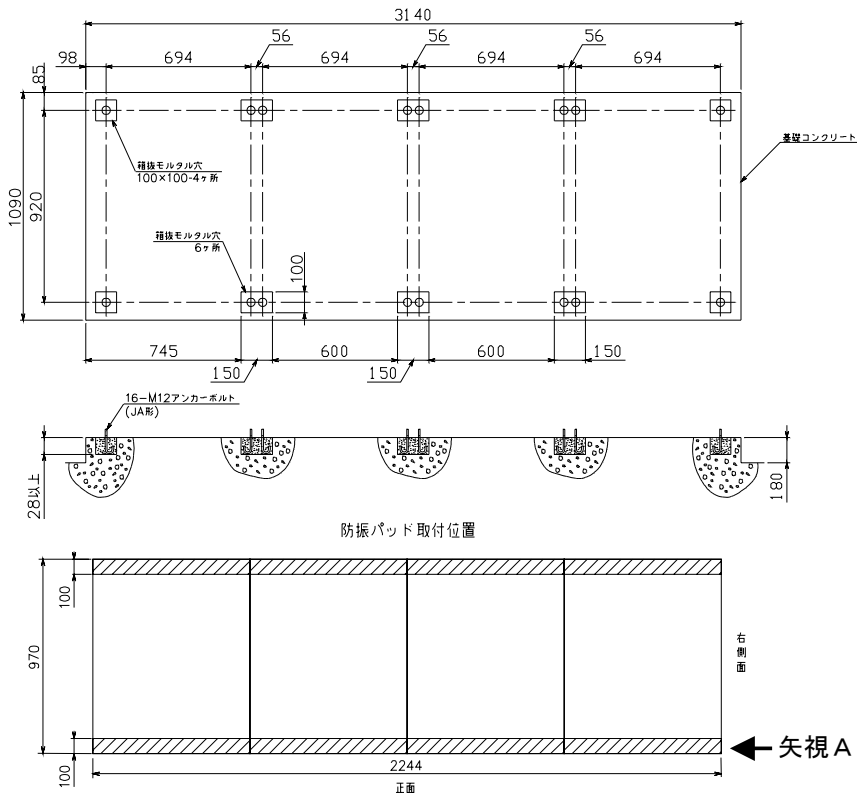
RUW-MRA0604, MRA0704, MRA0804 (取付孔φ14-8ヶ所)



RUW-MRA0904, MRA1004, MRA1104, MRA1204 (取付孔φ14-12ヶ所)



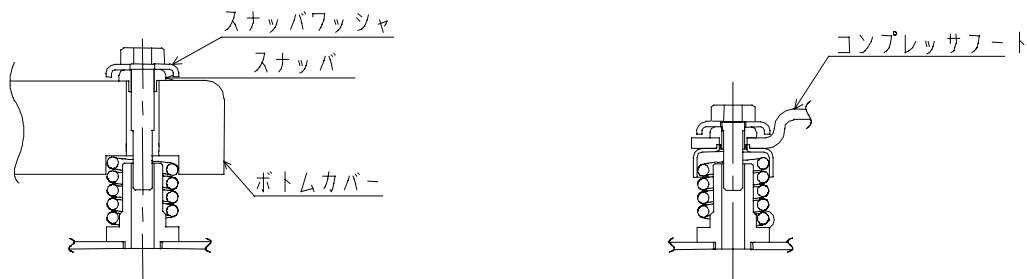
RUW-MRA1304, MRA1404, MRA1504, MRA1604 (取付孔φ14-16ヶ所)





- ⑧ 据付が完了し、ユニットをアンカーボルトで固定したら、圧縮機固定用ボルト4個(1モジュールあたり)を少しゆるめ、首下のワッシャを指で強く押した時、少し動く程度に調整してください。

コンプレッサマウンティング



13-3. 水配管

水配管サイズの決定は、あくまで配管系統の設計の際に行なってください。冷却水・冷水配管の接続口は、「2. 外形図」に示すようにユニット背面にあります。冷却水・冷水配管を行なう際には、次の点に注意してください。

- ① 冷却水・冷水の入口・出口を間違えないように注意して接続してください。
- ② 冷却水・冷水の入口・出口配管には、バルブを取り付けてください。
- ③ 冷却水・冷水の入口・出口配管には、温度計を取り付けてください。なお、冷却水・冷水の入口・出口配管に圧力計を取り付けると概略の流量が分かります。
- ④ 冷却水配管・冷水配管には空気抜きと水抜きの配管を行なってください。
- ⑤ 接続はリバースリターンとし、冷水配管及び冷却水配管の入口側には20メッシュ程度のストレーナを必ず取付けてください。入口には、チラーの近いところにストレーナ(付属品)を必ず取りつけてプレート式熱交換器にゴミ、砂などの異物が入り込まないようにしてください。
- ⑥ 配管は配管の重量がユニットにかからないように固定してください。
- ⑦ 冷水配管(バルブ等を含む)には、保冷を行なってください。
- ⑧ 凍結防止対策を行なってください。
- ⑨ 冷却水ポンプ・冷水ポンプの振動がユニットに伝わらないように、ポンプの吸込、吐出配管にフレキシブル継手等を使用してください。
- ⑩ 冷却水出口温度が21～45℃になるように、クーリングタワーのファン回転数制御または、三方弁、バイパス弁を取り付け制御してください。
- ⑪ 冷却水配管・冷水配管系統の一番高い所に、膨脹タンクと、自動または手動の空気抜きを設けてください。
- ⑫ ドレン配管を行なってください。ドレン接続口はPS15メネジです。
- ⑬ 冷却水・冷水配管にフローズスイッチまたは断水リレー(差圧スイッチ)を取り付け、インターロック配線を行なってください。配線方法は、「9-6. 冷水・冷却水ポンプのインターロックおよび運動制御の結線」を参照ください。
- ⑭ ポンプの残留運転を必ず行なってください。
- ⑮ ブライン仕様については、ポンプの残留運転を5分以上行なってください。また、ユニット停止中であっても、ブラインポンプ運転時は、冷却水ポンプを必ず運転し、凝縮器に通水する必要があります。



- ⑯ プレート式熱交換器は水質によってはスケールが付着する可能性があり、このスケール除去のために定期的な薬品洗浄をする必要があります。このために、水配管には仕切り弁を設け、この仕切り弁とチラーの間の配管には、薬品洗浄用の配管接続口を設けてください。
- ⑰ チラーの洗浄や水抜き（冬期に長期間停止の際の水抜き、及びシーズンオフの水抜き）などのために水配管出入口には、「大気開放弁」、「排水弁」を設けてください。また、水配管に立ち上がりがある場合や空気の溜まりやすい最高所には（自動）エア抜き弁を取りつけてください。
- ⑱ チラーの入口配管部とは別に、ポンプ配管入口近くにも洗浄可能なストレーナを取り付けてください。
- ⑲ 水配管の保冷、保温及び屋外部における防湿は十分に行なってください。保冷及び保温が十分でないと熱損失のほか、厳寒期に凍結による損傷を生ずる恐れがあります。
- ⑳ 冬期に運転を休止する場合や夜間に運転を停止する場合、外気温度が0℃以下になる地域においては水回路の自然凍結防止（水抜き、循環ポンプ運転、ヒータ加熱等）が必要です。水回路凍結はプレート式熱交換器破損につながりますので使用状況に応じ適切な対策を取ってください。

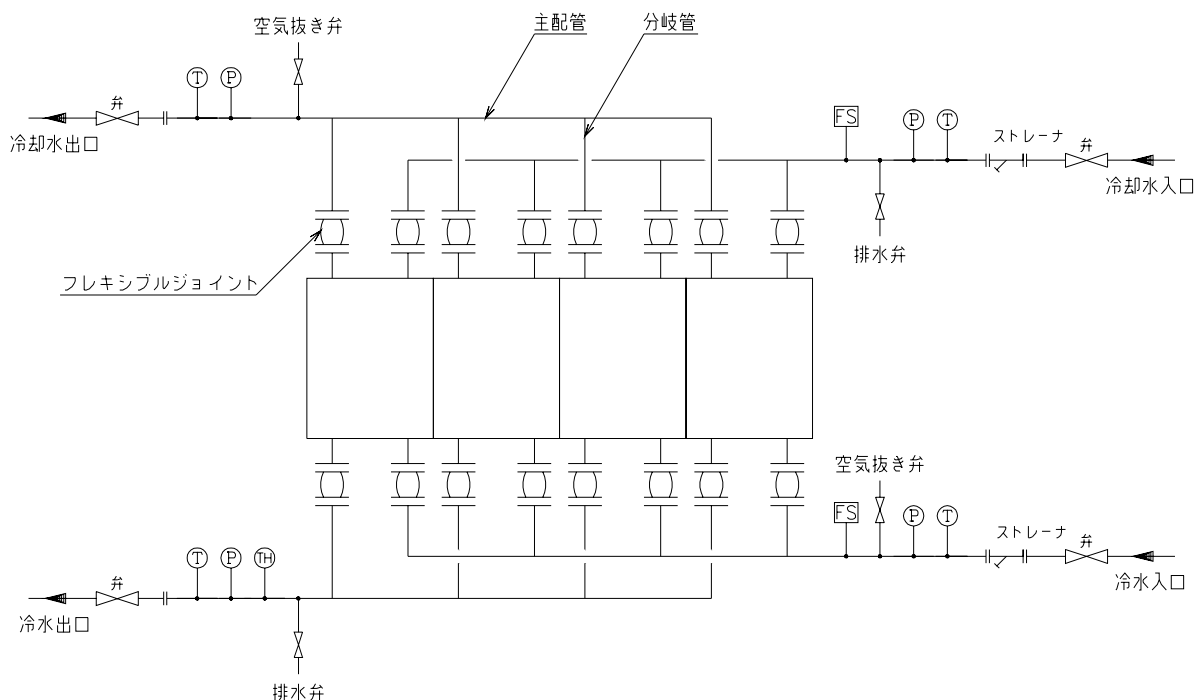
■ 配管施工例

- ① 4台連結設置の場合を下図に示します。2～4台連結設置する場合はこの例によって、冷水、冷却水の水配管接続をおこなってください。
- ② 主配管、分岐管のサイズは下表によってください。また分岐管にはフレキシジョイントを使用してください。

配管接続サイズ

機種	主配管	分岐管
RUW-MRA0604, 0704, 0804	PT 100A	PT 80A
RUW-MRA0904, 1004, 1104, 1204	PT 125A	PT 80A
RUW-MRA1304, 1404, 1504, 1604	PT 150A	PT 80A

名称	接続ポートサイズ
T（温度計）	PT 15Aメネジ
P（圧力計）	PT 15Aメネジ
FS（フロースイッチ）	PT 25Aメネジ
排水弁	PT 25Aメネジ
大気開放弁	PT 15Aメネジ
TH（サーミスタ）	NPT 8Aメネジ

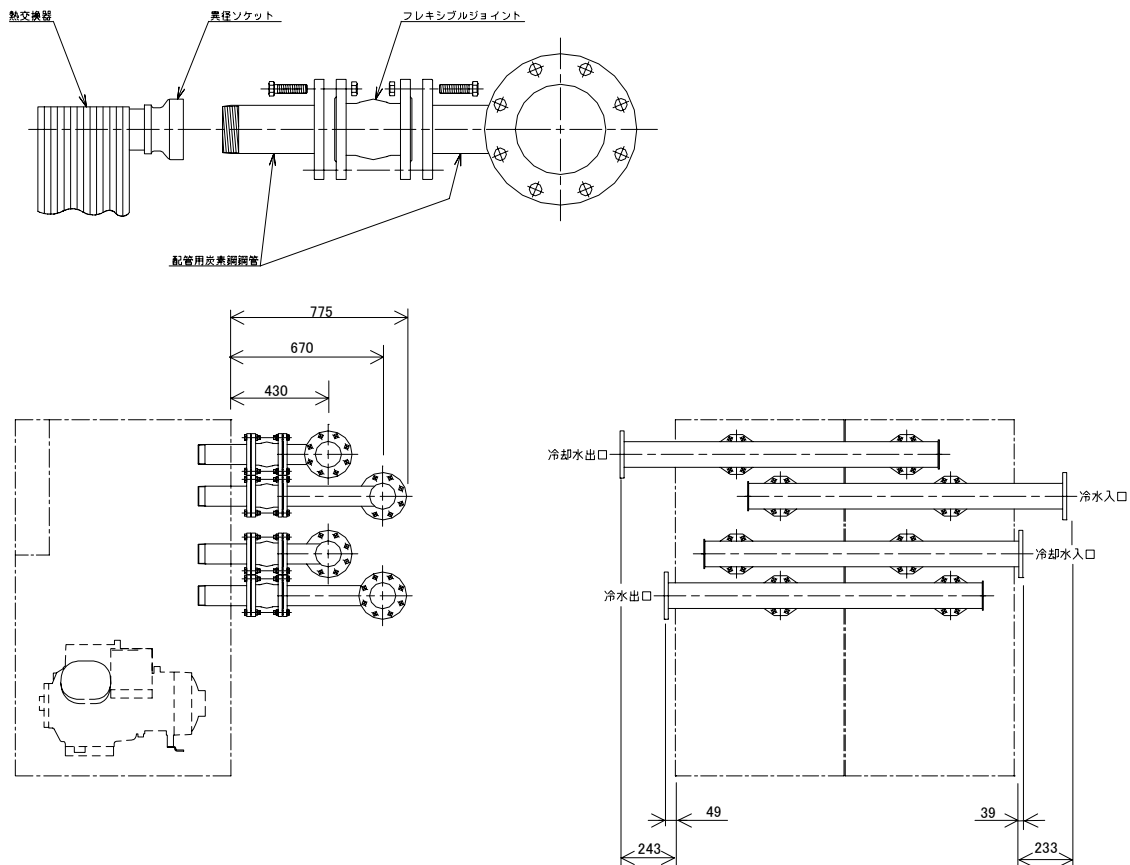




■ 配管接続

2台、3台、4台の連結設置の冷水／冷却水配管工事は下図を参考にヘッダを現地工事にて配管してください。

ストレーナ（20メッシュ程度）を冷水・冷却水入口側に必ず取付けてください。



● 最小保有水量

チラーを使用して冷房設備を行なう場合、将来の増設分を見込んで大きめのチラーを設置したり、あるいは、中間期の軽負荷時になりますと、チラーの起動－停止が頻繁となり、故障の原因となります。このような場合の対応策として、冷水側配管システムの保有水量を最小値以上（保有水量が少ない場合は水槽を設ける）になるようにしてください。

$$\text{システム（冷水側）の最低保有水量（L）} = \text{冷水循環量（L/min）} \times \text{1分間}$$

配管（配管用炭素鋼管、SGP）の保有水量（参考）下表より計算して求めてください。

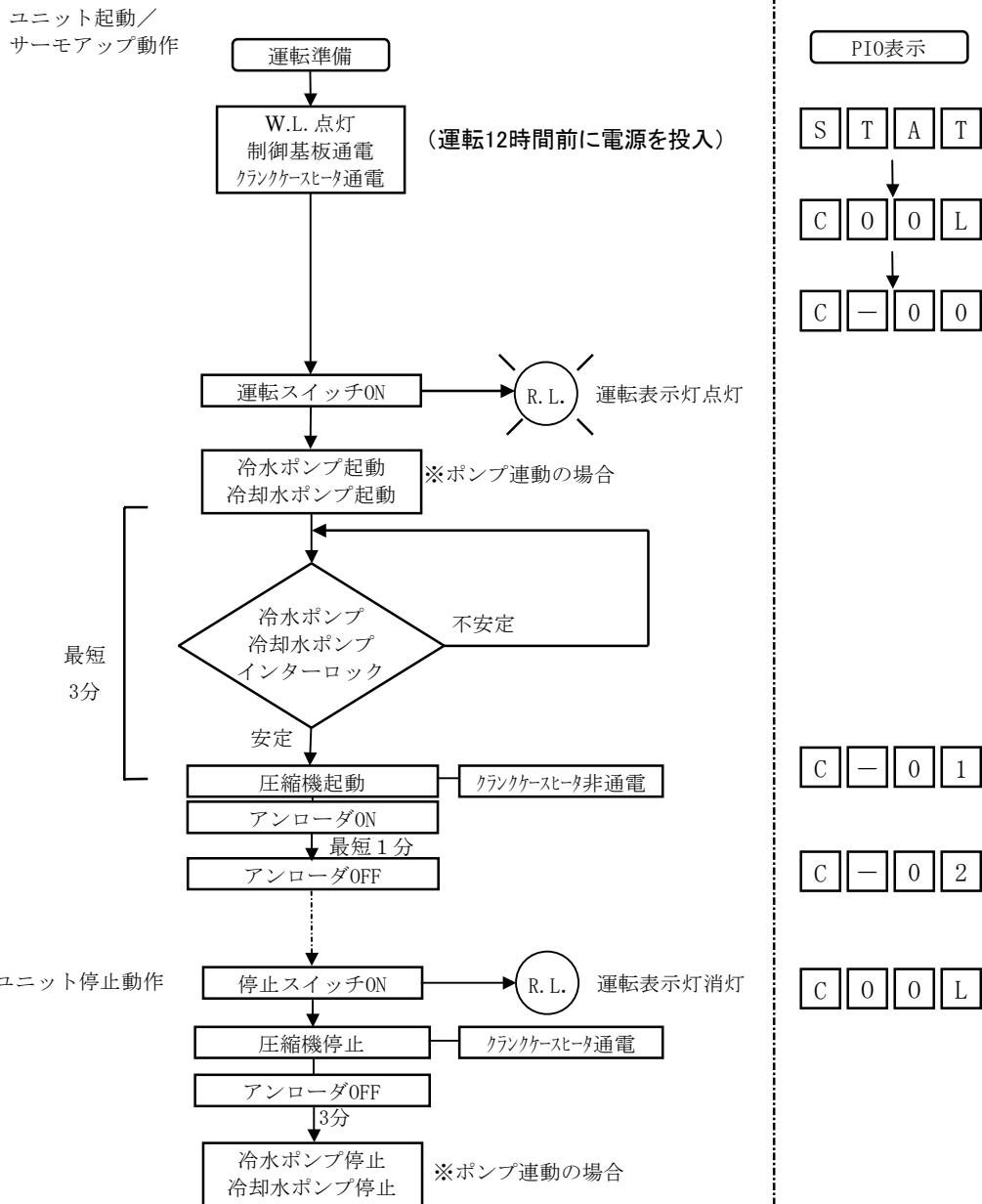
呼び径(A)	長さ1m当りの保有水量(L)
20	0.4
25	0.6
32	1.0
40	1.4
50	2.2
65	3.6
80	5.1
90	6.8
100	8.7
125	13.4



14. 運転制御の概要

14-1. ユニット起動/停止フローチャート

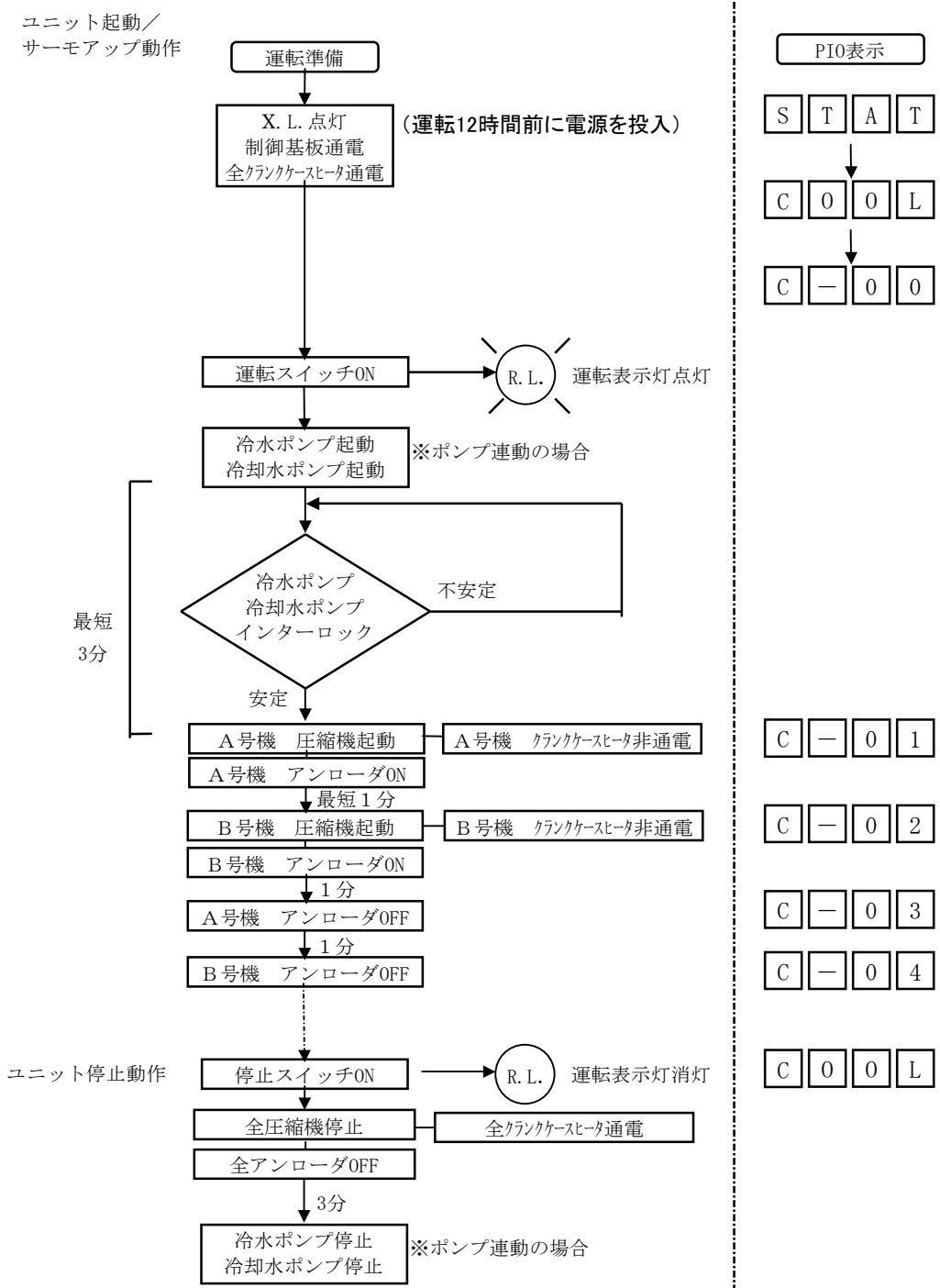
RUW-MRA0304, 0404 起動/停止フローチャート (負荷 100%)





RUW-MRA0604～0804 起動／停止フローチャート（負荷 100%）

この図ではユニットの起動順序を「A号機→B号機」と仮定していますが、圧縮機運転時間の均一化処理を行いますので、実際には圧縮機運転時間の短いモジュールから起動します。

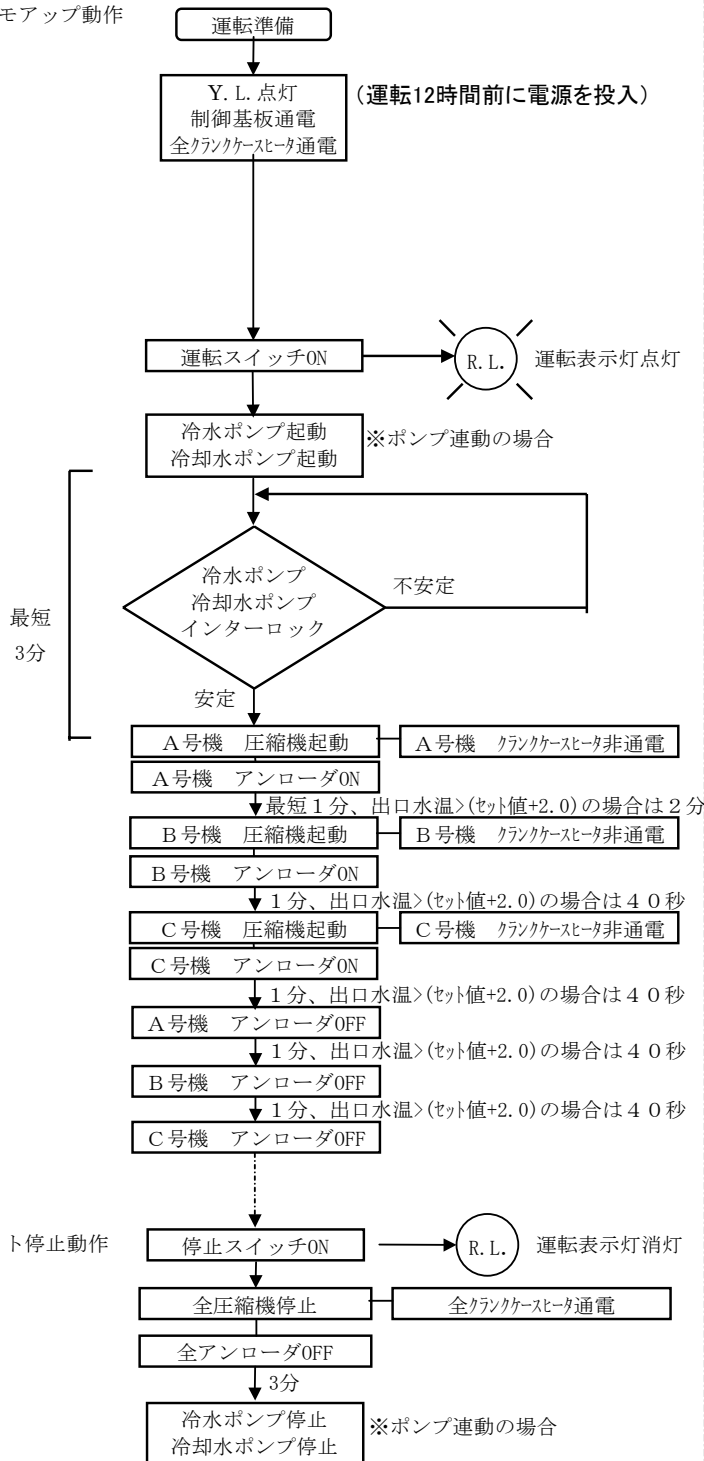




RUW-MRA0904～1204 起動／停止フローチャート（負荷 100%）

この図ではユニットの起動順序を「A号機→B号機→C号機」と仮定していますが、圧縮機運転時間の均一化処理を行いますので、実際には圧縮機運転時間の短いモジュールから起動します。

ユニット起動／
サーモアップ動作

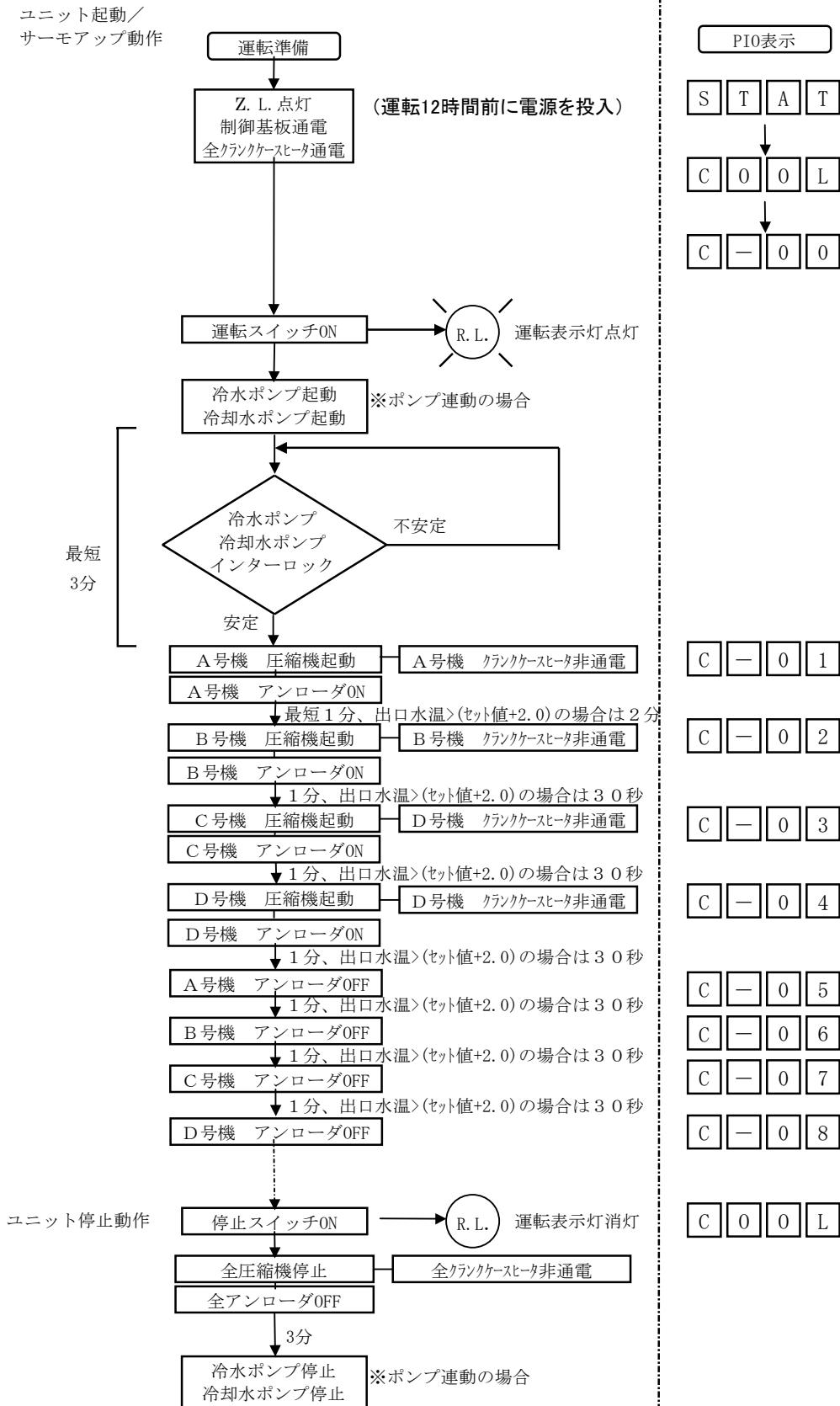


ユニット停止動作



RUW-MRA1304～1604 起動／停止フローチャート（負荷 100%）

この図ではユニットの起動順序を「A号機→B号機→C号機→D号機」と仮定していますが、圧縮機運転時間の均一化処理を行いますので、実際には圧縮機運転時間の短いモジュールから起動します

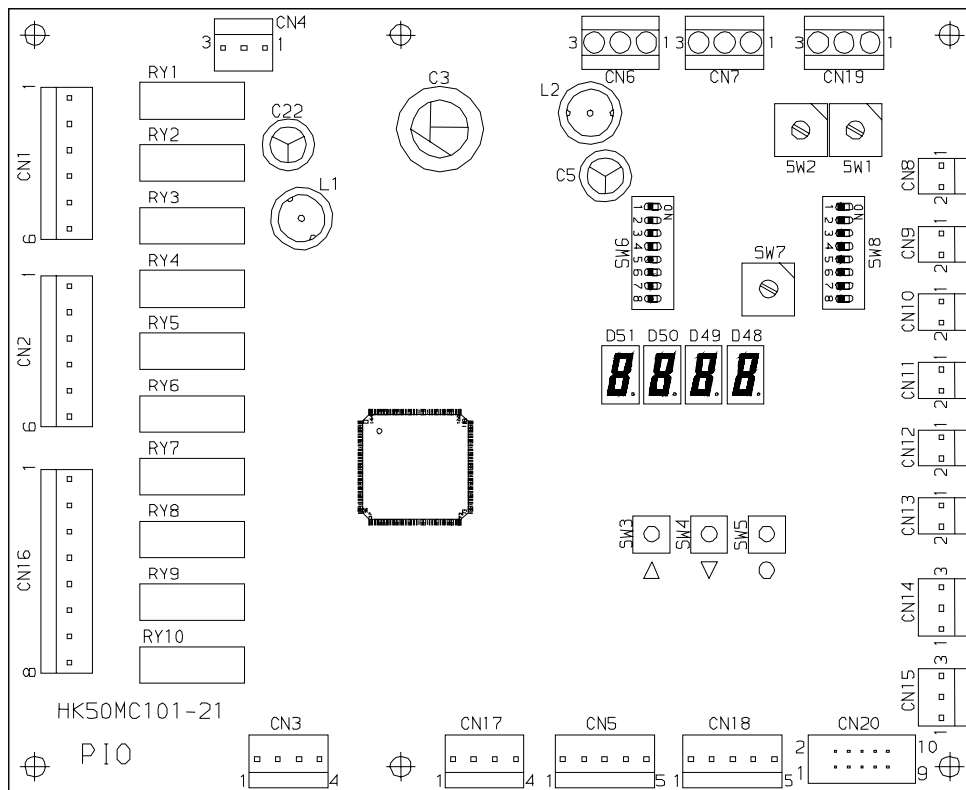




14-2. P I O制御基板

(1) P I O基板記号説明

CN1～CN5, CN8～CN18, CN20	……	コネクタ
EC (CN6)	……	外部通信用コネクタ
SI (CN7)	……	内部通信用コネクタ
SV (CN19)	……	外部通信用コネクタ (サービス用)
D28	……	外部通信状態 表示用LED (SV用)
D29	……	外部通信状態 表示用LED (EC用)
D30	……	内部通信状態 表示用LED (SI用)
D47	……	PIO動作状態 表示用LED
LED1～4 (D48～D51)	……	設定・運転状態等 表示用LED
SW1, SW2	……	PIO制御基板アドレス設定スイッチ
SW3, SW4 (▲, ▼)	……	設定変更スイッチ
SW5 (●)	……	確定スイッチ
SW6, SW8	……	ディップスイッチ (制御モード切換スイッチ)
SW7	……	LED表示切換スイッチ
CPU	……	中央処理装置





(2) 設定変更スイッチ (▲, ▼), 確定スイッチ (●) (SW3, 4, 5) 設定

基板上のLED切換スイッチ (DISP SEL SW7), 操作ボタン (▲、▼、●) および4桁のLEDを用いて、温度設定・変更、運転状態のモニタ、故障履歴の表示等ができます。

- ▲………… 設定温度を上げる、次の項目へ移る (SW3)
- ▼………… 設定温度を下げる、前の項目へ移る (SW4)
- ………… 設定温度等の確定 (SW5)

(3) SEL SW (SW6) 設定

ユニットの運転モードを設定するためのディップスイッチです。制御モードは出荷時に設定済みですが、現地の使用状況に合っているか確認してください。制御モードの変更には、”SEL SW” を用います。製品の電源をOFFにし、各スイッチを設定した後に電源を再投入してください。

(制御モードは、出荷時に設定済みのため、通常は設定変更は行なわないで下さい)

- | | | |
|-----|--------------------------|---------------------------|
| OFF | ON | |
| 1 | <input type="checkbox"/> | モジュール台数選択 |
| 2 | <input type="checkbox"/> | モジュール台数選択 |
| 3 | <input type="checkbox"/> | OFF (オプション選択) |
| 4 | <input type="checkbox"/> | OFF (外付けサーミスタ使用時: ON) |
| 5 | <input type="checkbox"/> | OFF (ブライン仕様の場合: ON) |
| 6 | <input type="checkbox"/> | OFF (ヒートマシンの場合: ON) |
| 7 | <input type="checkbox"/> | OFF (使用禁止: “ON” にしないで下さい) |
| 8 | <input type="checkbox"/> | OFF (使用禁止: “ON” にしないで下さい) |

SW6-1	SW6-2	モジュール台数
OFF	OFF	1台
ON	OFF	2台
OFF	ON	3台
ON	ON	4台

※モジュール台数は親機・子機の合計台数を示します。



(4) DISP SEL (SW7) 設定

LEDの表示内容の切換に用います。通常は“0”の位置(運転モード)にしておくのが便利です。LEDには、始めにタイトルが表示され、数秒後に各表示内容が表示されます。操作ボタン(▲、▼、●)は、表示項目を順次切り替えたり、設定温度を変更するときに使用し、下記の内容を示します。

スイッチ	タイトル	内容
0	S t A t	運転モード
1	S E t	設定温度
2	t H - 1	クーラ入口／出口温度
4	H I S T	故障履歴
5	C P C t	圧縮機起動回数
6	C P r t	圧縮機運転時間 (h)
D	E S t S	故障直前ユニット状態

14-3. マイコンコントローラの各種機能

(1) タイムガードセット時間

項目	設定値(変更不可)	備考
圧縮機最低停止時間	2分	
圧縮機最低運転時間	1分	
ポンプ先行運転時間	3分	ポンプ連動制御使用の場合
ポンプ残留運転時間	3分	ポンプ連動制御使用の場合
最短容量制御インターバル	30秒	



(2) 運転制御 (出口温度制御例)

ユニット出口冷水温度を設定温度付近で一定に保つ制御を行います。各モジュールの出口冷水温度を検知して、マイコンによって想定した冷水出口配管合流部の温度を制御します。

また、オプションとして、冷水出口配管合流部に外付けサーミスタを設けることにより、冷水出口温度を直接検知して制御することも可能です。

容量制御の段数変更が行われる間隔は最短で30秒です。各モジュールのローテーション運転を行い、運転時間の均一化を測っています。万一、故障モジュールが発生した場合は、そのモジュールのみを制御から切り離して運転します。

■ 容量制御運転

<容量段数増加条件>

次式の条件を満たすことで容量段数が1段上がります。

$$LWT > \text{設定温度} + 2.0$$

または、

$$LWT > \text{設定温度} + \text{Offset}$$

ただし、

$$\text{Offset} = (\text{EWT} - \text{LWT}) \times ((\text{Up_Stage} \div \text{Stage}) - 1.0)$$

ここで、

LWT : ユニット出口温度
=>標準：各モジュールの出口冷水温度の平均値
=>外付けサーミスタ採用時：各モジュールを出て合流した後の冷水出口温度

EWT : ユニット入口温度

Stage : 現在の容量段数の容量インデックス。計算方法は以下の通り。

$$\text{Stage} = \text{フルロード運転圧縮機台数} \times 3 + \text{アンロード運転圧縮機台数} \times 2$$

例) 3台モジュールユニットにて、容量段数=5段 (フルロード運転圧縮機= 2台、アンロード運転圧縮機=1台) の場合、Stage = 2 × 3 + 1 × 2 = 8

Up_Stage : 容量段数増加の場合の、ユニットの容量インデックス。計算方法は以下の通り。

$$\text{Up_Stage} = \text{容量段数増加時のフルロード運転圧縮機台数} \times 3 \\ + \text{容量段数増加時のアンロード運転圧縮機台数} \times 2$$

例) 3台モジュールユニットにて、現在の容量段数=5段の場合。容量増加時の段数は6段 (フルロード運転圧縮機= 3台) となるので、Up_stage = 3 × 3 = 9

Offset値 : 0段→1段 の起動時では、前回停止時に記憶されたOffset値を用いて制御を行います。Offsetの最小値は0.6になります。



<容量段数減少条件>

次式の条件を満たすことで容量段数が1段下がります。

$$LWT < \text{凍結防止温度} + 1.0$$

または、

$$LWT < \text{設定温度} - (\text{Offset} \div 3.0)$$

ただし、

$$\text{Offset} = (\text{EWT} - \text{LWT}) \times (1.0 - (\text{Dn_Stage} \div \text{Stage}))$$

ここで、

LWT : ユニット出口温度
=>標準：各モジュールの出口冷水温度の平均値
=>外付けサーミスタ採用時：各モジュールを出て合流した後の冷水出口温度

EWT : ユニット入口温度

Stage : 現在の容量段数の容量インデックス。計算方法は以下の通り。

$$\text{Stage} = \text{フルロード運転圧縮機台数} \times 3 + \text{アンロード運転圧縮機台数} \times 2$$

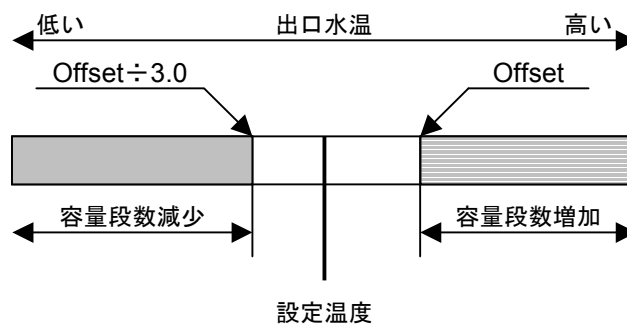
例) 3台モジュールユニットにて、容量段数=5段(フルロード運転圧縮機=2台、アンロード運転圧縮機=1台)の場合、Stage = 2 × 3 + 1 × 2 = 8

Dn_Stage : 容量段数減少の場合の、ユニットの容量インデックス。計算方法は以下の通り。

$$\text{Dn_Stage} = \text{容量段数減少時のフルロード運転圧縮機台数} \times 3 + \text{容量段数減少時のアンロード運転圧縮機台数} \times 2$$

例) 3台モジュールユニットにて、現在の容量段数=5段の場合、容量減少時の段数は4段(フルロード運転圧縮機=1台、アンロード運転圧縮機=2台)となり、Dn_stage = 3 × 1 + 2 × 2 = 7

Offset値 : Offsetの最小値は0.6になります。



■ ソフトスタート制御

通常の容量段数変化の最短間隔は30秒間ですが、起動時には、急激な温度変化を避け安定した運転を得るために最小段数で2分間運転を行います。ただし、ソフトスタート時間内に容量段数減少条件を満たした場合には最短間隔1分で容量段数が減少します。



■ 容量インデックス (Stage, Up_Stage, Dn_Stage) について

Stage、Up_Stageおよび、Dn_Stageは、ユニットのモジュール台数と、現在の容量段数から決定されます。

表1にユニットの容量段数と各モジュールの圧縮機運転状態と容量インデックスの関係を示します。

容量段数と各モジュールの圧縮機運転状態と容量インデックス

		容量段数							
		1	2	3	4	5	6	7	8
モジュール台数	1台	Unl [2]	Full [3]	/	/	/	/	/	/
	2台	1台-Unl 1台-Stop [2]	2台-Unl [4]						
	3台	1台-Unl 2台-Stop [2]	2台-Unl 1台-Stop [4]	3台-Unl [6]	1台-Full 2台-Unl [7]	2台-Full 1台-Unl [8]	3台-Full [9]	/	/
		4台	1台-Unl 3台-Stop [2]	2台-Unl 2台-Stop [4]	3台-Unl 1台-Stop [6]	4台-Unl [8]	1台-Full 3台-Unl [9]		

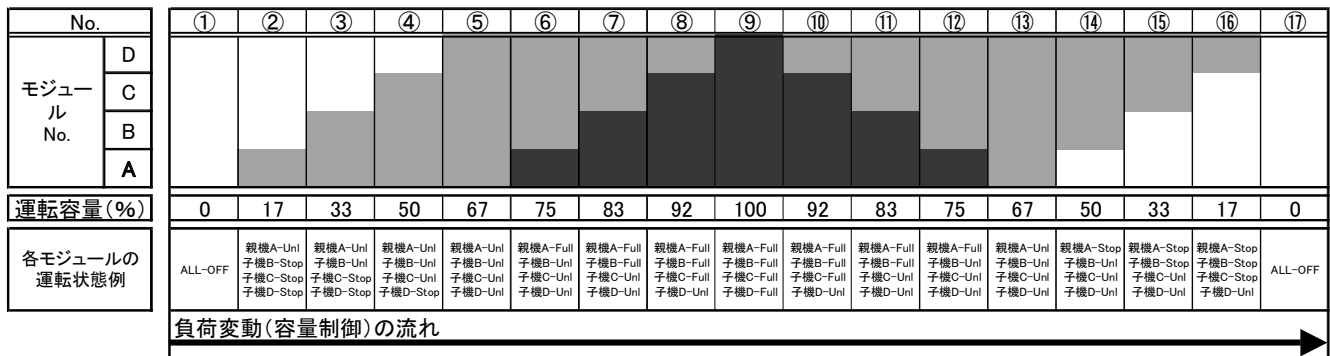
表の上段は各モジュールの圧縮機運転状態を示し、Stop、Unl、Fullはそれぞれ、停止、アンロード運転、フルロード運転を示しています。下段[]内の数字が容量インデックスを示しています。

■ 容量制御パターンについて

- ・ 起動時は各モジュールの圧縮機運転時間を確認し、運転時間の短いモジュールから順にアンロード運転をはじめます。(①⇒⑤)
- ・ 負荷が増加時には全てのモジュールがアンロード運転したあと、運転を始めた順にフルロード運転へ切替えます。(⑥⇒⑧)
- ・ 負荷が減少時には最後にフルロード運転になったモジュールからアンロード運転に切り替り(⑨⇒⑬)、初めに運転を開始したモジュールから停止していきます。(⑭⇒⑰)
- ・ 負荷が減少傾向から増加傾向に変わった場合は、運転を開始した順で容量アップします。(以下の例で⑩⇒⑫の際に負荷増加すると、モジュール”C”がフルロードになります。)
- ・ 全停止後(0%)からの再運転時は、全モジュールの運転時間を確認し運転時間の短いモジュールから運転を行ないます。

以下に容量制御パターンの1例を示します。

■ 容量制御パターン(RUW-MRA1603例)



■ アンロード運転 ■ フルロード運転



■ 容量制御例

① 3台モジュールユニット、設定温度=7.0℃、入出温度差=5.0deg.、段数5段で運転中

容量段数増加) Stage = 8, Up_Stage=9

$$\text{Offset} = 5.0 \times (9 \div 8 - 1.0) = 0.63$$

$$7.0 + 0.63 = 7.63$$

→ 出口温度が7.63℃を超えると1段増加する。

容量段数減少) Stage = 8, Dn_Stage=7

$$\text{Offset} = 5.0 \times (1.0 - 7 \div 8) = 0.63$$

$$7.0 - (0.63 \div 3.0) = 6.79$$

→ 出口温度が6.79℃を下回ると1段減少する。

② 2台モジュールユニット、設定温度=7.0℃、入出温度差=3.0deg.、段数2段で運転中

容量段数増加) Stage = 4, Up_Stage=5

$$\text{Offset} = 3.0 \times (5 \div 4 - 1.0) = 0.75$$

$$7.0 + 0.75 = 7.75$$

→ 出口温度が7.75℃を超えると1段増加する。

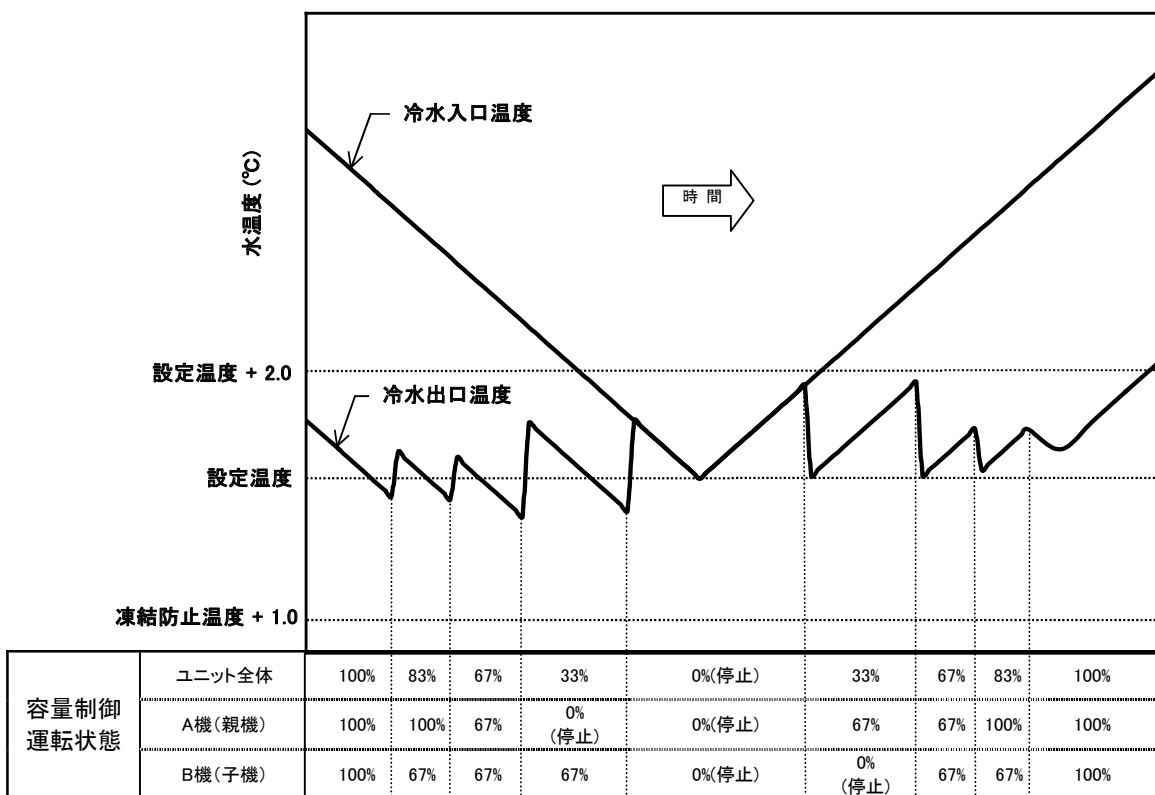
容量段数減少) Stage = 4, Dn_Stage=2

$$\text{Offset} = 3.0 \times (1.0 - 2 \div 4) = 1.50$$

$$7.0 - (1.50 \div 3.0) = 6.50$$

→ 出口温度が6.50℃を下回ると1段減少する。

(例) RUW-MRA0804 (冷却4段) 冷却運転



① グラフは標準水量の場合を仮定しています。また、グラフは温度変化が極端な場合の一例を示しています。

② 容量段数増加・減少の条件は、その運転状態における冷水入口・出口温度により随時変化します。詳しくは「容量制御運転」の項を参照ください。

③ 冷水出口温度が設定温度+2.0℃以上になった場合は、冷水入口・出口温度に関わらず容量段数増加となります。

④ 冷水出口温度が凍結防止温度(2.0℃)+1.0℃以下になった場合は、冷水入口・出口温度に関わらず容量段数減少(停止)となります。

⑤ A機(親機)とB機(子機)の運転順序は、圧縮機のローテーション運転により変わる場合があります。



■ 保護装置(機種により装備していないものもあります)

下記の保護装置が作動した場合は、故障表示すると共に圧縮機が停止して、マニュアルリセット(手動復帰)となります。

<該当モジュールのみを停止させるもの>

- 高圧・低圧スイッチ
- モータ過熱防止サーモ
- 圧縮機オーバーロードリレー
- 凍結防止サーモ

<ユニット全体を停止させるもの>

- 低水量防止
- 制御基板間通信異常
- 冷水入口温度サーミスタ異常、冷水出口温度サーミスタ異常

■ LED表示

マイコン基板上的の操作により、下記の内容をLED表示します。

- 運転状態(容量制御段数)
- その他の設定内容の表示
- 冷水出口設定温度
- 冷水出入口温度
- 故障履歴とその内容

(3) 故障履歴とその内容

故障が発生した場合、LED1～4の表示からその故障内容を知ることができます。

LED表示	故障内容	項目
A000	正常	
A002	ポンプインターロック作動	ポンプインターロック回路が作動したことを示します。
AB04	制御基板間通信異常	制御基板間(PIO-EIO)の通信異常を示します。
A005	サーミスタ異常(冷水入口)	該当サーミスタの断線、短絡または、コネクタの緩みが考えられます。
AB06	サーミスタ異常(冷水出口)	該当サーミスタの断線、短絡または、コネクタの緩みが考えられます。
AB10	凍結防止作動	冷水出口または入口温度が2℃以下に低下したことを示します。なお、冷水入口温度のみが2℃以下の場合は「A010」と表示します。
AB11	低流量保護作動	冷水水出入口温度差が15deg以上の状態になったことを示します。
AB13	水温入口-出口逆転	水温が入口と出口で逆転し、その差が2deg以上の状態が1分以上続いた場合を示します。
AB14	高圧スイッチ作動	高圧スイッチが作動したことを示します。
AB15	低圧スイッチ作動	低圧スイッチが作動したことを示します。
AB16	圧縮機モータ過熱防止作動	圧縮機モータ過熱防止サーモが作動したことを示します。
AB19	圧縮機オーバーロードリレー作動	圧縮機オーバーロードリレーが作動したことを示します。

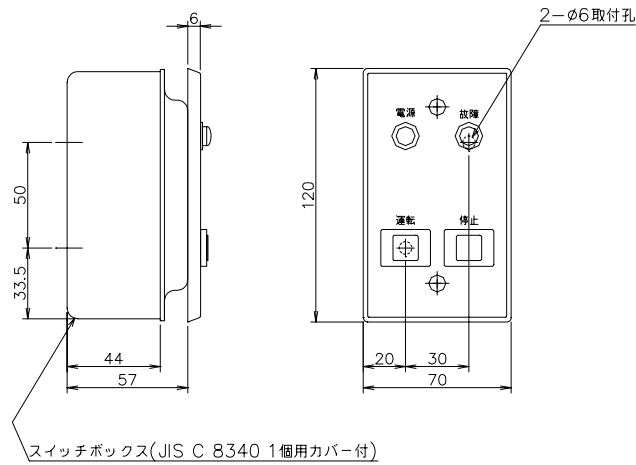
注、
A=故障履歴No.(1～8):SW7='4'
A=E :SW7='0'
B=モジュール記号(A機=A、B機=b、C機=c、D機=d、全機対象=0)

15. 別売リモコンスイッチ

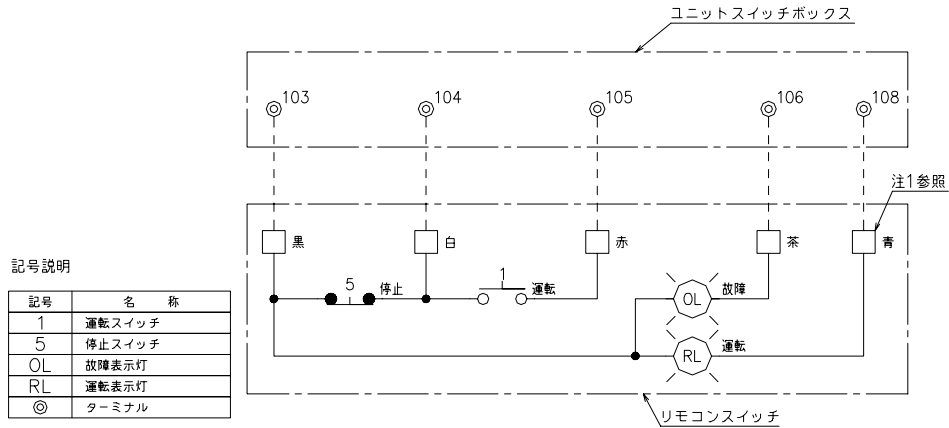


製品番号 RBP-CHL-RSW1

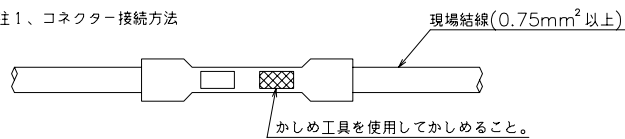
外形寸法図



電気配線図



注1、コネクター接続方法



- 2、本部品は遠方操作によりユニットを発停させる場合に使用するものです。屋内のご希望の壁面、または操作盤に取付けてご使用ください。
- 3、スイッチボックス本体には、上下、左右、後面に電線接続用ロックアウト孔があります。
- 4、リモコンスイッチを使用する場合には、ユニットスイッチボックス内にて次の配線を行なってください。

RUW-MRA030*~160*	Tb2-107 - Tb2-109
	Tb2-109 - Tb3-6

また、次の配線は外して下さい。

RUW-MRA030*~160*	Tb2-103 - Tb2-104
------------------	-------------------

特殊仕様一覧



機 種	全機種
異電圧（400V）仕様	工場対応
ブライン仕様	工場対応
平成16年版 公共建築工事標準仕様	工場対応
年間運転仕様	工場対応
塗装色変更	工場対応
進相コンデンサ取付	工場対応

Ⅱ. 異電圧仕様

仕様表 水冷式冷却専用モジュールチラー 30～160馬力

1. 仕様表



異電圧仕様

項目	形名	RUW-MRA0304V	RUW-MRA0404V	RUW-MRA0604V	RUW-MRA0704V	RUW-MRA0804V	RUW-MRA0904V	RUW-MRA1004V
冷却能力 (kW) ^(注1)		90.0/100	118/132	180/200	208/232	236/265	270/300	300/335
外觀	塗装色	アローズホワイト(マテ5Y5.9/0.8)						
	高さ (mm)	1580 (+97:可とう電線管)						
	幅 (mm)	744	1494 (+146:ターミナルボックス)				2244 (+166:ターミナルボックス)	
	奥行 (mm)	950						
製品質量 (kg)	490	540	955 (+25 :電源配線キット)	1005 (+25 :電源配線キット)	1055 (+25 :電源配線キット)	1420 (+30 :電源配線キット)	1470 (+30 :電源配線キット)	
運転質量 (kg)	510	565	995 (+25 :電源配線キット)	1050 (+25 :電源配線キット)	1105 (+25 :電源配線キット)	1480 (+30 :電源配線キット)	1535 (+30 :電源配線キット)	
電源 ^(注2)	三相 400V 50/60Hz							
気運転電流 (A)	36.0/41.0	54.0/60.0	71.0/82.0	89.5/101	108/120	107/123	125/142	
消費電力 (kW)	20.8/25.4	31.3/36.5	41.6/50.8	52.1/61.9	62.6/73.0	62.4/76.2	72.9/87.3	
力率 (%)	85/89	84/88	85/89	84/88	84/88	85/89	84/89	
始動電流 (A) ^(注1)	122/103	150/128	229/208	242/221	297/269	253/236	266/249	
圧縮機	形式	半密閉往復動式						
	台数	1	2				3	
	電動機公称出力 (kW)・(極数)	22(4P)	30(4P)	22(4P)×2	30(4P)×1+22(4P)×1	30(4P)×2	22(4P)×3	30(4P)+22(4P)×2
	始動方式	パートワインディング始動			直入順次始動			
クラックケースヒータ (W)	125			125×2			125×3	
冷凍機油	種類	カストロールSW68						
	充填量 (L)	9.0	9.0×2				9.0×3	
凝縮器	形式	プレート式(SUS316相当)						
	冷流量 (L/min)	318/359	428/483	635/718	745/842	856/969	952/1080	1070/1210
	水圧損失 (kPa)	23.4/29.6	26.6/33.4	23.4/29.6	25.6/32.3	26.6/33.6	23.4/29.6	24.9/31.5
	水流量範囲 ^(注5) (L/min)	150~480	200~640	300~960	350~1120	400~1280	450~1440	500~1600
出口温度使用範囲 ^(注4) (°C)	21~45							
冷却器	形式	プレート式(SUS316相当)						
	冷流量 (L/min)	258/287	338/378	516/573	596/665	677/760	774/860	860/960
	水圧損失 (kPa)	34.4/42.0	29.6/36.6	34.3/41.9	31.9/39.2	29.6/36.9	34.3/41.9	32.8/40.4
	水流量範囲 ^(注5) (L/min)	150~450	200~600	300~900	350~1050	400~1200	450~1350	500~1500
出口温度使用範囲 ^(注6) (°C)	5~20							
系内最小保有水量 ^(注7) (L)	冷流量×1分間							
種類	R407C							
密封入量 (kg)	8.5	11.0	8.5×2	11.0+8.5	11.0×2	8.5×3	11.0+8.5×2	
制御方式	温度式自動膨脹弁							
容量制御 (%)	0-67-100		0-33-67-84-100		0-33-67-84-100 ^(注8)	0-33-67-84-100	0-22-44-67-78-89-100	0-24-48-67-79-91-100 ^(注8)
運転調整装置	マイコン制御による出口水温制御							
保護装置	圧縮機オーバーロード、圧縮機モーター過熱防止サーモスタット、圧縮機タイムガード、クラックケースヒータ、溶栓高低圧スイッチ、マイコンコントローラ(凍結防止)							
配管口径	冷水入口 (A)	PT80メネジ		PT80メネジ×2			PT80メネジ×3	
	冷水出口 (A)	PT80メネジ		PT80メネジ×2			PT80メネジ×3	
	冷却水入口 (A)	PT80メネジ		PT80メネジ×2			PT80メネジ×3	
	冷却水出口 (A)	PT80メネジ		PT80メネジ×2			PT80メネジ×3	
ドレン口 (A)	PS15メネジ		PS15メネジ×2			PS15メネジ×3		
騒音値 ^(注10) (dB(A)) (測定位置: 正面1.0m、高さ1.0m)	68.0/68.5	68.5/69.0	71.0/71.5	71.3/71.8	71.5/72.0			
法定冷凍能力 (トン)	10.8/12.9	14.1/17.0	10.8×2/12.9×2	14.1+10.8/17.0+12.9	14.1×2/17.0×2	10.8×3/12.9×3	14.1+10.8×2/17.0+12.9×2	
高圧ガス保安法手続区分	不要							

(注1) 冷却能力および電気特性は、JIS B 8613条件による。
 冷水 : 入口温度 12°C/出口温度 7°C、冷却水 : 入口温度 30°C/出口温度 35°C

(注2) 電源電圧は、定格電圧の±10%以内、相間バランス±2%以内を守ってください。

(注3) 凝縮器/蒸発器常用圧力: 0.98MPa以下、耐圧試験圧力: 1.47MPa

(注4) 高圧圧力を維持する為、三方弁、クーリングタワーファンの発停制御等により水温制御を行なってください。

(注5) 範囲を超えて使用すると、クーラの局部凍結や、能力低下を招きます。また、冷却水も熱交換器プレートの侵食、スケール付着の原因になりますので、使用範囲内としてください。

(注6) ユニット始動時には、1時間以内ならば冷出口温度25°C以下で使用可能ですが、それ以上使用範囲外での運転が続く場合は、バイパス等で使用範囲内で運転できるようにしてください。

(注7) 保有水量の計算は、バイパス経路等を考慮した配管流路で最も水量が少なくなる部分で計算してください。

(注8) 圧縮機のローテーション運転により、容量制御能力は変わる場合があります。

(注9) 水質基準項目および基準値については、日本冷凍空調工業会“冷凍空調機器用水質ガイドライン”(JRA-GL-02-1994)を満足してください。

(注10) 騒音値は測定位置により表示値より大きくなる場合があります。また、実際の据付状態では周囲の騒音や反射の影響を受け、表示値より大きくなります。

(注11) 周囲温度5°C以下で使用する場合、年間運転(特殊仕様)対応をする必要があります。(別途お問合せください。)

(注12) 一日のユニット運転/停止操作回数は原則3回以内としてください。

仕様表 水冷式冷却専用モジュールチラー 30～160馬力



異電圧仕様

項目		形名	RUW-MRA1104V	RUW-MRA1204V	RUW-MRA1304V	RUW-MRA1404V	RUW-MRA1504V	RUW-MRA1604V
冷却能力 (注1)		(kW)	326/364	355/400	388/432	425/475	444/496	475/530
外形寸法	塗装色		ブロンズ/ホワイト (マシ5Y5.9/0.8)					
	高さ (mm)		1580 (+97:可とう電線管)					
	幅 (mm)		2244 (+166:ターミナルボックス)			2994 (+166:ターミナルボックス)		
奥行 (mm)		950						
製品質量 (kg)			1520 (+30 : 電源配線キット)	1570 (+30 : 電源配線キット)	1935 (+40 : 電源配線キット)	1985 (+40 : 電源配線キット)	2035 (+40 : 電源配線キット)	2085 (+40 : 電源配線キット)
運転質量 (kg)			1590 (+30 : 電源配線キット)	1645 (+30 : 電源配線キット)	2020 (+40 : 電源配線キット)	2075 (+40 : 電源配線キット)	2130 (+40 : 電源配線キット)	2185 (+40 : 電源配線キット)
電気特性	電源 (注2)		三相 200V 50/60Hz					
	運転電流 (A)		144/161	162/180	161/183	179/203	198/221	216/240
	消費電力 (kW)		83.4/98.4	93.9/110	93.7/113	104/124	115/135	125/146
	力率 (%)		84/88	84/88	84/89	84/88	84/88	84/88
(注1) 始動電流 (A)		297/269	333/310	290/277	303/289	333/310	370/350	
圧縮機	形式		半密閉往復動式					
	台数		3			4		
	電動機公称出力 (kW)・(極数)		30 (4P) x 2+22 (4P)	30 (4P) x 3	30 (4P) + 22 (4P) x 3	30 (4P) x 2 + 22 (4P) x 2	30 (4P) x 3 + 22 (4P)	30 (4P) x 4
始動方式		直入順次始動						
クランクケースヒータ (W)		125 x 3			125 x 4			
冷凍機油	種類		カストロールSW68					
	充填量 (L)		9.0 x 3			9.0 x 4		
凝縮器	形式		プレート式 (SUS316相当)					
	冷却水量 (L/min)		1170/1330	1290/1460	1380/1560	1520/1720	1600/1810	1720/1940
	水圧損失 (kPa)		26.1/32.8	26.7/34.0	24.9/31.5	26.0/33.0	26.3/33.2	26.8/33.6
	流量範囲 (注5) (L/min)		550~1760	600~1920	650~2080	700~2240	750~2400	800~2560
(注4) 出口温度使用範囲 (°C)		21~45						
冷却器	形式		プレート式 (SUS316相当)					
	冷却水量 (L/min)		935/1040	1020/1150	1110/1240	1220/1360	1270/1420	1360/1520
	水圧損失 (kPa)		31.1/38.2	29.8/37.4	33.2/40.8	32.9/40.7	30.7/37.9	30.0/37.0
	流量範囲 (注5) (L/min)		550~1650	600~1800	650~1950	700~2100	750~2250	800~2400
(注6) 出口温度使用範囲 (°C)		5~20						
系内最小保有水量 (注7) (L)		冷水流量 x 1分間						
冷媒	種類		R407C					
	封入量 (kg)		11.0 x 2 + 8.5	11.0 x 3	11.0 + 8.5 x 3	11.0 x 2 + 8.5 x 2	11.0 x 3 + 8.5	11.0 x 4
制御方式		温度式自動膨脹弁						
容量制御 (%)		0-24-48-67-79-91-100 (注8)	0-22-44-67-78-89-100	0-21-36-51-67-77-85-92-100 (注8)	0-19-38-52-67-76-86-93-100 (注8)	0-18-36-53-67-76-89-93-100 (注8)	0-17-33-50-67-75-83-92-100	
運転調整装置		マイコンコントローラによる出口水温制御						
保護装置		圧縮機オーバーロード、圧縮機過熱防止サーモスタット、圧縮機タイムガード、クランクケースヒータ、溶栓高低圧スイッチ、マイコンコントローラ (凍結防止)						
配管口径	冷入 口 (A)		PT80メネジ x 3			PT80メネジ x 4		
	水出 口 (A)		PT80メネジ x 3			PT80メネジ x 4		
	冷入 口 (A)		PT80メネジ x 3			PT80メネジ x 4		
	水出 口 (A)		PT80メネジ x 3			PT80メネジ x 4		
	ドレ ン 口 (A)		PS15メネジ x 3			PS15メネジ x 4		
騒音値 (注10) (測定位置: 正面1.0m、高さ1.0m) (dB (A))		72.0/72.5					72.5/73.0	
法定冷凍能力 (トン)		14.1 x 2 + 10.8 / 17.0 x 2 + 12.9	14.1 x 3 / 17.0 x 3	14.1 + 10.8 x 3 / 17.0 + 12.9 x 3	14.1 x 2 + 10.8 x 2 / 17.0 x 2 + 12.9 x 2	14.1 x 3 + 10.8 / 17.0 x 3 + 12.9	14.1 x 4 / 17.0 x 4	
高圧ガス保安法手続区分		不要						

(注1) 冷却能力および電気特性は、JIS B 8613条件による。
 冷水 : 入口温度 12°C/出口温度 7°C、冷却水 : 入口温度 30°C/出口温度 35°C
 (注2) 電源電圧は、定格電圧の±10%以内、相間バランス±2%以内を守ってください。
 (注3) 凝縮器/蒸発器常用圧力: 0.98MPa以下、耐圧試験圧力: 1.47MPa
 (注4) 高圧圧力を維持する為、三方弁、クーリングタワーファンの発停制御等により水温制御を行なってください。
 (注5) 範囲を超えて使用すると、クーラの局部凍結や、能力低下を招きます。また、冷却水も熱交換器プレートの侵食、スケール付着の原因になりますので、使用範囲内としてください。
 (注6) ユニット始動時には、1時間以内ならば冷出口温度25°C以下で使用可能ですが、それ以上使用範囲外での運転が続く場合は、バイパス等で使用範囲内で運転できるようにしてください。
 (注7) 保有水量の計算は、バイパス経路等を考慮した配管流路で最も水量が少なくなる部分で計算してください。
 (注8) 圧縮機のローテーション運転により、容量制御能力は変わる場合があります。
 (注9) 水質基準項目および基準値については、日本冷凍空調工業会“冷凍空調機器用水質ガイドライン”(JRA-GL-02-1994)を満足してください。
 (注10) 騒音値は測定位置により表示値より大きくなる場合があります。また、実際の据付状態では周囲の騒音や反射の影響を受け、表示値より大きくなります。
 (注11) 周囲温度5°C以下で使用する場合、年間運転(特殊仕様)対応をする必要があります。(別途お問合せください。)
 (注12) 一日のユニット運転/停止操作回数は原則3回以内としてください。



2. 電気特性

2-1. 電源電線キット（標準付属品）を使用する場合

異電圧仕様

		RW-	MRA0604V	MRA0704V	MRA0804V	MRA0904V	MRA1004V	MRA1104V
電源電線太さ	20m以下の場合	mm ²	撚線38/38	撚線60/60	撚線60/60	撚線60/100	撚線100/100	撚線100/100
	50m以下の場合	mm ²	撚線38/60	撚線60/60	撚線60/60	撚線60/100	撚線100/100	撚線100/100
アース線太さ		mm ²	撚線5.5/8.0	撚線8.0/8.0	撚線8.0/8.0	撚線14/14	撚線14/14	撚線14/14
電源ヒューズ容量		A	100/125	125/125	150/150	150/200	200/200	200/200
電源スイッチ容量		A	100/200	200/200	200/200	200/200	200/200	200/200
電源トランス容量		kVA	66/78	84/96	101/113	99/117	116/135	134/152
漏電遮断器	容量	A	100/125	125/125	150/150	150/200	200/200	200/200
	感度電流	mA	100/200	200	200	200	200	200
制御(渡り)線太さ		mm ²	0.75	0.75	0.75	0.75	0.75	0.75

		RW-	MRA1204V	MRA1304V	MRA1404V	MRA1504V	MRA1604V
電源電線太さ	20m以下の場合	mm ²	撚線100/150	撚線100/150	撚線150/150	撚線150/200	撚線150/200
	50m以下の場合	mm ²	撚線100/150	撚線100/150	撚線150/150	撚線150/200	撚線150/200
アース線太さ		mm ²	撚線14/22	撚線14/22	撚線22/22	撚線22/22	撚線22/22
電源ヒューズ容量		A	200/250	200/250	250/250	250/300	300/300
電源スイッチ容量		A	200/300	200/300	300/300	300/300	300/300
電源トランス容量		kVA	151/170	149/173	167/191	184/209	202/226
漏電遮断器	容量	A	200/250	200/250	250/250	250/300	300/300
	感度電流	mA	200	200	200	200	200
制御(渡り)線太さ		mm ²	0.75	0.75	0.75	0.75	0.75

[注] 電圧降下2%の場合を示します。ヒューズ容量は、B種ヒューズを示します。
電源トランス容量は、上記の表の値以上のものを選定してください。

2-2. 各モジュール毎に電源を接続する場合

		RW-	MRA0304V	MRA0404V	MRA0604V	MRA0704V	MRA0804V
電源電線太さ	20m以下の場合	mm ²	撚線14/22	撚線22/38	撚線14×2/22×2	撚線22+14/38+22	撚線22×2/38×2
	50m以下の場合	mm ²	撚線14/22	撚線22/38	撚線14×2/22×2	撚線22+14/38+22	撚線22×2/38×2
アース線太さ		mm ²	単線2.0mm/撚線5.5	撚線5.5/5.5	単線2.0mm×2/撚線5.5×2	撚線5.5+単線2.0mm/撚線5.5×2	撚線5.5×2/撚線5.5×2
電源ヒューズ容量		A	50/60	75/75	50×2/60×2	75+50/75+60	75×2/75×2
電源スイッチ容量		A	60/60	100/100	60×2/60×2	100+60/100+60	100×2/100×2
電源トランス容量		kVA	38/39	51/57	38×2/39×2	51+38/57+39	51×2/57×2
漏電遮断器	容量	A	50/60	75/75	50×2/60×2	75+50/75+60	75×2/75×2
	感度電流	mA	100/100	100/100	100×2/100×2	100×2/100×2	100×2/100×2
制御(渡り)線太さ		mm ²	0.75	0.75	0.75	0.75	0.75

		RW-	MRA0904V	MRA1004V	MRA1104V	MRA1204V	MRA1304V
電源電線太さ	20m以下の場合	mm ²	撚線14×3/22×3	撚線22+14×2/38+22×2	撚線22×2+14/38×2+22	撚線22×3/38×3	撚線22+14×3/38+22×2
	50m以下の場合	mm ²	撚線14×3/22×3	撚線22+14×2/38+22×2	撚線22×2+14/38×2+22	撚線22×3/38×3	撚線22+14×3/38+22×2
アース線太さ		mm ²	単線2.0mm×3 /撚線5.5×3	撚線5.5+単線2.0mm×2 /撚線5.5×3	撚線5.5×2+単線2.0mm /撚線5.5×3	撚線5.5×3/撚線5.5×3	撚線5.5+単線2.0mm×3 /撚線5.5×4
電源ヒューズ容量		A	50×3/60×3	75+50×2/75+60×2	75×2+50/75×2+60	75×3/75×3	75+50×3/75+60×3
電源スイッチ容量		A	60×3/60×3	100+60×2+/100+60×2	100×2+60/100×2+60	100×3/100×3	100+60×3/100+60×3
電源トランス容量		kVA	38×3/39×3	51+38×2/57+39×2	51×2+38/57×2+39	51×3/57×3	51+38×3/57+39×3
漏電遮断器	容量	A	50×3/60×3	75+50×2/75+60×2	75×2+50/75×2+60	75×3/75×3	75+50×3/75+60×3
	感度電流	mA	100×3/100×3	100×3/100×3	100×3/100×3	100×3/100×3	100×4/100×4
制御(渡り)線太さ		mm ²	0.75	0.75	0.75	0.75	0.75

		RW-	MRA1404V	MRA1504V	MRA1604V
電源電線太さ	20m以下の場合	mm ²	撚線22×2+14×2 /38×2+22×2	撚線22×3+14 /38×3+22	撚線22×4/38×4
	50m以下の場合	mm ²	撚線22×2+14×2 /38×2+22×2	撚線22×3+14 /38×3+22	撚線22×4/38×4
アース線太さ		mm ²	撚線5.5×2+単線2.0mm×2 /撚線5.5×4	撚線5.5×3+単線2.0mm /撚線5.5×4	撚線5.5×4/撚線5.5×4
電源ヒューズ容量		A	75×2+50×2 /75×2+60×2	75×3+50/75×3+60	75×4/75×4
電源スイッチ容量		A	100×2+60×2 /100×2+60×2	100×3+60/100×3+60	100×4/100×4
電源トランス容量		kVA	51×2+38×2 /57×2+39×2	51×3+38/57×3+39	51×4/57×4
漏電遮断器	容量	A	75×2+50×2 /75×2+60×2	75×3+50/75×3+60	75×4/75×4
	感度電流	mA	100×4/100×4	100×4/100×4	100×4/100×4
制御(渡り)線太さ		mm ²	0.75	0.75	0.75

[注] 電圧降下2%の場合を示します。ヒューズ容量は、B種ヒューズを示します。
電源トランス容量は、上記の表の値以上で選定してください。

Ⅲ. ブライン仕様



1. 使用範囲

1. 使用ライン

防錆剤入エチレングリコールとします。

2. ユニット使用限界

下表に示す範囲で、使用してください。

機種 RUW-		0304R	0404R	0604R	0704R
MRA					
ライン出口温度範囲	°C	-15 ~ 20			
冷却水出口温度範囲	°C	21 ~ 45			
ライン流量範囲	L/min	150 ~ 450	200 ~ 600	300 ~ 900	350 ~ 1,050
冷却水水量範囲	L/min	150 ~ 480	200 ~ 640	300 ~ 960	350 ~ 1,120
最低ライン保有量	L	使用するライン量(L/min)の1分間分(L)以上の量を確保してください。			

機種 RUW-		0804R	0904R	1004R	1104R
MRA					
ライン出口温度範囲	°C	-15 ~ 20			
冷却水出口温度範囲	°C	21 ~ 45			
ライン流量範囲	L/min	400 ~ 1,200	450 ~ 1,350	500 ~ 1,500	550 ~ 1,650
冷却水水量範囲	L/min	400 ~ 1,280	450 ~ 1,440	500 ~ 1,600	550 ~ 1,760
最低ライン保有量	L	使用するライン量(L/min)の1分間分(L)以上の量を確保してください。			

機種 RUW-		1204R	1304R	1404R	1604R
MRA					
ライン出口温度範囲	°C	-15 ~ 20			
冷却水出口温度範囲	°C	21 ~ 45			
ライン流量範囲	L/min	600 ~ 1,800	650 ~ 1,950	700 ~ 2,100	800 ~ 2,400
冷却水水量範囲	L/min	600 ~ 1,920	650 ~ 2,080	700 ~ 2,240	800 ~ 2,560
最低ライン保有量	L	使用するライン量(L/min)の1分間分(L)以上の量を確保してください。			

3. ユニットの性能とライン濃度

(1) ラインチラーの能力については、能力表を参照ください。

また、ライン(エチレングリコール)濃度は

(ライン出口温度) - (8°C) がその凍結温度になるような下記濃度としています。

ライン出口温度(°C)	+5	0	-5	-10	-15
エチレングリコール濃度(wt%)	11	20	28	34	40

(2) 市販されているエチレングリコールは、一般に防食剤を添加した水溶液のため、入手する原液の濃度を確認した上で、下記の例に従って必要濃度を決めてください。

[例] ライン出口-5°Cで、ナイブラインZ1の場合、原液が74.5%の水溶液とすると、エチレングリコール28wt%濃度はナイブラインZ1では

$$28\text{wt}\% \times 1 \div 0.745 = 38 \text{ wt}\% \text{ となります。}$$

2. 能力表



ライン仕様

RUW-MRA0304R

冷却水		ブライン	冷却	入力	ブライン		冷却水	
入口温度	出口温度				流量	水圧損失	流量	水圧損失
°C	°C				L/min	kPa	L/min	kPa
25	-15	36.0	14.1	195	29.0	(注2) 150	5.63	
	-10	46.2	15.5	243	40.4	177	7.70	
	-5	57.9	16.7	295	54.0	214	11.0	
	0	71.1	17.8	351	69.7	255	15.4	
	5	85.8	18.7	410	87.1	300	21.0	
30	-15	32.9	14.4	179	24.4	(注2) 150	5.63	
	-10	42.6	16.1	224	34.7	168	7.01	
	-5	53.9	17.6	275	47.2	205	10.2	
	0	66.6	19.0	329	61.6	245	14.4	
	5	80.8	20.2	386	77.6	289	19.6	
32	-15	31.6	14.5	172	22.7	(注2) 150	5.63	
	-10	41.2	16.3	217	32.6	165	6.74	
	-5	52.3	17.9	267	44.6	201	9.85	
	0	64.8	19.4	320	58.5	241	13.9	
	5	78.8	20.7	376	74.0	285	19.1	
35	-15	29.8	14.5	162	20.3	(注2) 150	5.63	
	-10	39.1	16.5	206	29.6	159	6.33	
	-5	49.9	18.3	254	40.8	196	9.32	
	0	62.1	20.0	307	53.9	235	13.2	
	5	75.8	21.5	361	68.7	279	18.3	
40	-15	26.8	14.5	(注1) 150	17.5	(注2) 150	5.63	
	-10	35.7	16.7	188	24.8	150	5.66	
	-5	46.0	18.8	234	34.9	186	8.46	
	0	57.6	20.8	284	46.8	225	12.2	
	5	70.7	22.6	337	60.2	267	16.9	

冷却水		ブライン	冷却	入力	ブライン		冷却水	
入口温度	出口温度				流量	水圧損失	流量	水圧損失
°C	°C				L/min	kPa	L/min	kPa
25	-15	41.8	16.4	227	38.4	167	6.90	
	-10	53.2	18.2	280	52.8	205	10.2	
	-5	66.3	19.9	338	70.0	247	14.6	
	0	81.2	21.4	401	89.7	294	20.3	
	5	97.3	22.9	464	111	345	27.4	
30	-15	38.4	16.8	209	32.8	158	6.24	
	-10	49.3	18.9	259	45.8	195	9.31	
	-5	61.9	20.8	316	61.4	237	13.4	
	0	76.2	22.6	376	79.4	283	18.8	
	5	91.7	24.4	437	98.7	333	25.6	
32	-15	37.1	16.9	201	30.6	155	5.99	
	-10	47.7	19.1	251	43.1	192	8.97	
	-5	60.1	21.1	307	58.1	233	13.0	
	0	74.2	23.1	366	75.4	279	18.3	
	5	89.4	25.0	427	94.1	328	24.9	
35	-15	35.2	17.0	191	27.7	150	5.61	
	-10	45.4	19.4	239	39.3	186	8.46	
	-5	57.5	21.6	293	53.4	227	12.3	
	0	71.1	23.7	351	69.7	272	17.4	
	5	86.0	25.8	410	87.4	320	23.8	
40	-15	32.0	17.1	174	23.1	(注2) 150	5.63	
	-10	41.7	19.7	220	33.4	176	7.64	
	-5	53.1	22.2	271	45.9	216	11.2	
	0	66.1	24.6	326	60.7	260	16.0	
	5	80.3	27.0	383	76.7	308	22.0	

注: ブライン出入口温度差3°C、冷却水の出入口温度差5°Cの場合を示します。
 また、(注1)は水量制限のため最低流量値としていますので、3°C以下の温度差となります。
 また、(注2)は水量制限のため最低流量値としていますので、5°C以下の温度差となります。

なお、ブライン濃度は、ブライン出口温度に応じて下記濃度としています。

ブライン出口温度°C	0	-5	-10	-15
エチレングリコール濃度W%	20	28	34	40

RUW-MRA0404R

冷却水		ブライン	冷却	入力	ブライン		冷却水	
入口温度	出口温度				流量	水圧損失	流量	水圧損失
°C	°C				L/min	kPa	L/min	kPa
25	-15	50.3	19.9	273	28.1	201	6.33	
	-10	62.8	21.7	330	37.3	242	9.02	
	-5	77.2	23.4	393	48.0	288	12.6	
	0	93.3	25.0	460	60.1	339	17.1	
	5	111	26.5	531	73.4	395	22.8	
30	-15	46.8	20.9	254	24.6	(注2) 200	6.27	
	-10	58.9	23.0	310	33.1	235	8.50	
	-5	72.8	25.0	371	43.1	280	11.9	
	0	88.5	26.9	437	54.3	331	16.3	
	5	106	28.6	505	66.8	385	21.8	
32	-15	45.5	21.2	247	23.2	(注2) 200	6.27	
	-10	57.4	23.5	302	31.5	232	8.29	
	-5	71.1	25.6	362	41.1	277	11.6	
	0	86.5	27.6	427	52.1	327	16.0	
	5	104	29.4	495	64.2	382	21.4	
35	-15	43.4	21.7	236	21.3	(注2) 200	6.27	
	-10	55.1	24.1	290	29.1	227	7.97	
	-5	68.4	26.4	349	38.3	272	11.2	
	0	83.5	28.6	412	48.7	322	15.4	
	5	100	30.7	479	60.3	375	20.7	
40	-15	40.1	22.3	218	17.5	(注2) 200	6.27	
	-10	51.2	25.1	270	25.4	219	7.42	
	-5	64.0	27.7	326	33.7	263	10.5	
	0	78.5	30.2	387	43.3	312	14.6	
	5	94.6	32.6	452	54.0	365	19.6	

冷却水		ブライン	冷却	入力	ブライン		冷却水	
入口温度	出口温度				流量	水圧損失	流量	水圧損失
°C	°C				L/min	kPa	L/min	kPa
25	-15	57.1	24.4	310	35.8	234	8.41	
	-10	71.2	26.9	375	47.4	281	12.0	
	-5	87.6	29.3	446	61.1	335	16.7	
	0	106	31.6	523	76.5	394	22.8	
	5	126	33.8	(注1)600	92.6	458	30.2	
30	-15	53.2	25.3	289	31.3	225	7.85	
	-10	66.8	28.2	352	42.0	272	11.3	
	-5	82.5	30.9	421	54.6	325	15.8	
	0	100	33.6	495	68.9	384	21.6	
	5	119	36.2	570	83.9	446	28.7	
32	-15	51.7	25.6	281	29.6	222	7.62	
	-10	65.0	28.6	342	39.9	269	11.0	
	-5	80.5	31.5	410	52.1	321	15.4	
	0	98.0	34.3	483	65.9	379	21.1	
	5	117	37.1	557	80.6	441	28.2	
35	-15	49.5	26.0	269	27.3	216	7.28	
	-10	62.4	29.2	329	37.0	263	10.5	
	-5	77.5	32.3	395	48.4	315	14.8	
	0	94.5	35.4	466	61.6	372	20.4	
	5	113	38.3	539	75.5	434	27.3	
40	-15	45.9	26.6	249	23.6	208	6.73	
	-10	58.1	30.1	306	32.3	253	9.80	
	-5	72.4	33.6	369	42.6	304	13.9	
	0	88.7	37.0	438	54.6	360	19.2	
	5	106	40.4	508	67.4	421	25.7	

注: ブライン出入口温度差3°C、冷却水の出入口温度差5°Cの場合を示します。
 また、(注1)は水量制限のため最大流量値としていますので、3°C以上の温度差となります。
 また、(注2)は水量制限のため最低流量値としていますので、5°C以下の温度差となります。

なお、ブライン濃度は、ブライン出口温度に応じて下記濃度としています。

ブライン出口温度°C	0	-5	-10	-15
エチレングリコール濃度W%	20	28	34	40



ライン仕様

RUW-MRA0604R

50Hz

冷却水 入口温度 °C	ブライン 出口温度 °C	冷却 能力 kW	入力 kW	ブライン		冷却水	
				流量 L/min	水圧損失 kPa	流量 L/min	水圧損失 kPa
25	-15	72.0	28.1	391	29.0	(注2) 300	5.63
	-10	92.3	31.0	486	40.4	353	7.69
	-5	116	33.5	590	54.0	428	11.0
	0	142	35.6	702	69.7	510	15.4
	5	172	37.3	819	87.1	599	21.0
30	-15	65.7	28.8	357	24.4	(注2) 300	5.63
	-10	85.2	32.2	449	34.7	337	7.01
	-5	108	35.2	549	47.2	410	10.2
	0	133	37.9	658	61.6	491	14.4
	5	162	40.3	771	77.7	579	19.6
32	-15	63.3	28.9	344	22.7	(注2) 300	5.63
	-10	82.4	32.6	434	32.6	330	6.74
	-5	105	35.8	533	44.6	402	9.85
	0	130	38.7	640	58.5	483	13.9
	5	158	41.4	752	74.0	570	19.1
35	-15	59.6	29.0	324	20.3	(注2) 300	5.63
	-10	78.3	33.0	412	29.6	319	6.33
	-5	99.8	36.6	509	40.8	391	9.32
	0	124	39.9	613	53.9	471	13.3
	5	152	42.9	723	68.7	557	18.3
40	-15	53.6	28.9	(注1) 300	17.5	(注2) 300	5.63
	-10	71.4	33.5	376	24.8	301	5.66
	-5	91.9	37.7	469	34.9	372	8.46
	0	115	41.6	569	46.8	450	12.2
	5	141	45.2	674	60.2	535	16.9

60Hz

冷却水 入口温度 °C	ブライン 出口温度 °C	冷却 能力 kW	入力 kW	ブライン		冷却水	
				流量 L/min	水圧損失 kPa	流量 L/min	水圧損失 kPa
25	-15	83.6	32.8	454	38.4	334	6.90
	-10	106	36.5	560	52.8	409	10.2
	-5	133	39.8	676	70.0	494	14.6
	0	162	42.9	801	89.7	589	20.3
	5	195	45.8	(注1) 900	104	690	27.4
30	-15	76.9	33.6	417	32.8	317	6.24
	-10	98.5	37.8	519	45.8	391	9.30
	-5	124	41.6	631	61.4	474	13.4
	0	152	45.3	752	79.4	566	18.8
	5	183	48.8	874	98.6	665	25.6
32	-15	74.2	33.8	403	30.6	310	5.99
	-10	95.5	38.2	503	43.1	383	8.96
	-5	120	42.2	613	58.1	466	13.0
	0	148	46.1	732	75.4	557	18.3
	5	179	49.9	853	94.0	656	24.9
35	-15	70.4	34.1	382	27.7	(注2) 300	5.63
	-10	90.9	38.7	479	39.3	372	8.46
	-5	115	43.1	586	53.4	453	12.3
	0	142	47.4	702	69.7	544	17.4
	5	172	51.5	820	87.4	641	23.8
40	-15	64.0	34.2	347	23.1	(注2) 300	5.63
	-10	83.4	39.4	439	33.4	352	7.64
	-5	106	44.4	542	45.9	432	11.2
	0	132	49.2	653	60.7	520	16.0
	5	161	54.0	766	76.8	615	22.0

注: ブライン出入口温度差3°C、冷却水の出入口温度差5°Cの場合を示します。
また、(注1)は水量制限のため最低流量値としていますので、3°C以下の温度差となります。
また、(注2)は水量制限のため最低流量値としていますので、5°C以下の温度差となります。

なお、ブライン濃度は、ブライン出口温度に応じて下記濃度としています。

ブライン出口温度°C	0	-5	-10	-15
エチレングリコール濃度W%	20	28	34	40

RUW-MRA0704R

50Hz

冷却水 入口温度 °C	ブライン 出口温度 °C	冷却 能力 kW	入力 kW	ブライン		冷却水	
				流量 L/min	水圧損失 kPa	流量 L/min	水圧損失 kPa
25	-15	84.7	34.0	459	27.8	(注2) 350	6.11
	-10	109	37.5	571	38.8	419	8.58
	-5	136	40.5	694	51.8	506	12.3
	0	167	43.0	825	66.8	603	17.1
	5	202	45.1	963	83.5	708	23.3
30	-15	77.3	34.8	420	23.4	(注2) 350	6.11
	-10	100	39.0	528	33.3	399	7.83
	-5	127	42.6	646	45.3	485	11.4
	0	157	45.8	773	59.1	581	16.0
	5	190	48.7	907	74.5	684	21.8
32	-15	74.4	35.0	404	21.8	(注2) 350	6.11
	-10	96.9	39.4	510	31.3	391	7.53
	-5	123	43.3	627	42.8	477	11.0
	0	152	46.9	752	56.1	571	15.5
	5	185	50.1	884	71.0	675	21.2
35	-15	70.1	35.2	381	19.5	(注2) 350	6.11
	-10	92.0	40.0	484	28.4	378	7.08
	-5	117	44.3	598	39.2	463	10.4
	0	146	48.3	721	51.7	557	14.8
	5	178	51.9	850	65.9	660	20.3
40	-15	63.0	35.0	(注1) 350	17.5	(注2) 350	6.11
	-10	84.0	40.5	442	23.8	357	6.34
	-5	108	45.6	551	33.5	441	9.45
	0	136	50.3	669	44.8	533	13.6
	5	166	54.8	793	57.8	633	18.8

60Hz

冷却水 入口温度 °C	ブライン 出口温度 °C	冷却 能力 kW	入力 kW	ブライン		冷却水	
				流量 L/min	水圧損失 kPa	流量 L/min	水圧損失 kPa
25	-15	97.5	40.8	529	36.3	397	7.74
	-10	124	45.4	653	49.9	485	11.4
	-5	155	49.4	789	66.2	585	16.2
	0	190	53.3	935	84.7	696	22.5
	5	227	56.9	(注1) 1050	98.3	814	30.3
30	-15	89.7	41.8	486	31.0	377	7.03
	-10	115	46.9	605	43.2	464	10.4
	-5	144	51.7	736	58.0	562	15.0
	0	178	56.2	877	75.0	671	21.0
	5	214	60.6	1020	93.2	787	28.4
32	-15	86.6	42.1	470	29.0	369	6.75
	-10	111	47.5	586	40.7	455	10.1
	-5	140	52.5	715	54.9	553	14.5
	0	173	57.4	854	71.3	660	20.4
	5	209	62.0	995	88.8	776	27.7
35	-15	82.0	42.4	445	26.2	357	6.33
	-10	106	48.2	558	37.1	442	9.51
	-5	134	53.6	684	50.4	538	13.8
	0	166	58.9	819	65.9	645	19.5
	5	201	64.0	957	82.5	759	26.5
40	-15	74.6	42.5	405	21.9	(注2) 350	6.11
	-10	97.3	49.0	512	31.6	419	8.61
	-5	124	55.2	632	43.4	513	12.6
	0	154	61.1	761	57.4	618	18.0
	5	187	67.1	894	72.5	730	24.6

注: ブライン出入口温度差3°C、冷却水の出入口温度差5°Cの場合を示します。
また、(注1)は水量制限のため最低流量値としていますので、3°C以下の温度差となります。
また、(注2)は水量制限のため最低流量値としていますので、5°C以下の温度差となります。

なお、ブライン濃度は、ブライン出口温度に応じて下記濃度としています。

ブライン出口温度°C	0	-5	-10	-15
エチレングリコール濃度W%	20	28	34	40



ライン仕様

RUW-MRA0804R

冷却水 入口温度 °C	ライン 出口温度 °C	冷却 能力 kW	入力 kW	ライン		冷却水	
				流量	水圧損失	流量	水圧損失
				L/min	kPa	L/min	kPa
25	-15	100	39.8	545	28.1	402	6.33
	-10	126	43.5	661	37.3	484	9.02
	-5	154	46.9	787	48.1	577	12.6
	0	187	50.0	921	60.1	679	17.1
	5	223	52.9	1060	73.4	790	22.8
30	-15	93.7	41.8	508	24.6	(注2) 400	6.27
	-10	118	46.0	620	33.1	470	8.50
	-5	146	50.0	743	43.1	561	11.9
	0	177	53.7	873	54.3	661	16.3
	5	212	57.2	1010	66.8	771	21.8
32	-15	90.9	42.4	493	23.2	(注2) 400	6.27
	-10	115	47.0	604	31.4	464	8.29
	-5	142	51.2	725	41.1	554	11.6
	0	173	55.2	854	52.1	654	16.0
	5	207	58.9	989	64.2	763	21.4
35	-15	86.9	43.4	472	21.3	(注2) 400	6.27
	-10	110	48.3	580	29.1	454	7.97
	-5	137	52.9	698	38.3	544	11.2
	0	167	57.2	824	48.7	643	15.4
	5	201	61.3	957	60.3	751	20.7
40	-15	80.2	44.6	436	17.5	(注2) 400	6.27
	-10	102	50.2	539	25.4	437	7.43
	-5	128	55.4	653	33.7	526	10.6
	0	157	60.4	775	43.3	623	14.6
	5	189	65.2	903	54.0	730	19.6

冷却水 入口温度 °C	ライン 出口温度 °C	冷却 能力 kW	入力 kW	ライン		冷却水	
				流量	水圧損失	流量	水圧損失
				L/min	kPa	L/min	kPa
25	-15	114	48.8	619	35.8	467	8.41
	-10	142	53.9	750	47.4	563	12.0
	-5	175	58.6	893	61.1	670	16.7
	0	212	63.2	1050	76.5	789	22.8
	5	252	67.7	(注1)1200	92.6	916	30.2
30	-15	106	50.7	577	31.3	450	7.85
	-10	134	56.4	703	42.0	545	11.3
	-5	165	61.8	841	54.6	650	15.8
	0	201	67.1	989	68.9	767	21.6
	5	240	72.3	1140	84.6	895	28.9
32	-15	103	51.3	561	29.6	443	7.62
	-10	130	57.3	685	39.9	537	11.0
	-5	161	63.0	821	52.1	642	15.4
	0	196	68.6	967	65.9	758	21.1
	5	235	74.1	1120	81.2	885	28.3
35	-15	99.0	52.1	537	27.3	433	7.29
	-10	125	58.5	657	37.0	526	10.5
	-5	155	64.7	790	48.4	630	14.8
	0	189	70.7	932	61.6	745	20.4
	5	226	76.7	1080	75.5	867	27.3
40	-15	91.7	53.1	498	23.6	415	6.73
	-10	116	60.3	612	32.3	506	9.80
	-5	145	67.2	739	42.6	608	13.9
	0	177	74.0	875	54.6	721	19.2
	5	213	80.7	1020	67.4	841	25.7

注: ブライン出入口温度差3°C、冷却水の出入口温度差5°Cの場合を示します。
また、(注1)は水量制限のため最大流量値としていますので、3°C以上の温度差となります。
また、(注2)は水量制限のため最低流量値としていますので、5°C以下の温度差となります。

なお、ブライン濃度は、ブライン出口温度に応じて下記濃度としています。

ブライン出口温度°C	0	-5	-10	-15
エチレングリコール濃度W%	20	28	34	40

RUW-MRA0904R

冷却水 入口温度 °C	ライン 出口温度 °C	冷却 能力 kW	入力 kW	ライン		冷却水	
				流量	水圧損失	流量	水圧損失
				L/min	kPa	L/min	kPa
25	-15	108	42.2	586	29.0	(注2) 450	5.64
	-10	138	46.5	729	40.4	530	7.70
	-5	174	50.2	885	54.0	642	11.1
	0	213	53.3	1050	69.7	765	15.4
	5	258	56	1230	87.1	899	21.0
30	-15	98.6	43.2	536	24.4	(注2) 450	5.64
	-10	128	48.3	673	34.8	505	7.02
	-5	162	52.8	824	47.2	615	10.2
	0	200	56.8	986	61.6	736	14.4
	5	242	60.4	1160	77.7	868	19.6
32	-15	94.9	43.4	516	22.7	(注2) 450	5.64
	-10	124	48.8	651	32.6	494	6.74
	-5	157	53.7	800	44.6	604	9.85
	0	195	58.1	960	58.5	724	13.9
	5	236	62.1	1130	74.0	856	19.1
35	-15	89.4	43.6	487	20.3	(注2) 450	5.64
	-10	117	49.5	618	29.6	479	6.34
	-5	150	54.9	763	40.8	587	9.33
	0	186	59.8	920	53.9	706	13.3
	5	227	64.4	1080	68.7	836	18.3
40	-15	80.3	43.4	(注1) 450	17.5	(注2) 450	5.64
	-10	107	50.2	564	24.8	451	5.66
	-5	138	56.5	703	34.9	557	8.46
	0	173	62.3	853	46.8	675	12.2
	5	212	67.9	1010	60.2	802	16.9

冷却水 入口温度 °C	ライン 出口温度 °C	冷却 能力 kW	入力 kW	ライン		冷却水	
				流量	水圧損失	流量	水圧損失
				L/min	kPa	L/min	kPa
25	-15	125	49.3	680	38.4	501	6.91
	-10	159	54.7	839	52.8	614	10.2
	-5	199	59.7	1010	70.0	742	14.6
	0	244	64.3	1200	89.7	883	20.3
	5	292	68.7	(注1)1350	104.0	1030	27.4
30	-15	115	50.4	626	32.8	475	6.25
	-10	148	56.6	778	45.8	586	9.31
	-5	186	62.4	947	61.4	711	13.4
	0	229	67.9	1130	79.4	850	18.8
	5	275	73.2	1310	98.6	998	25.6
32	-15	111	50.8	604	30.7	465	5.99
	-10	143	57.3	754	43.1	575	8.97
	-5	180	63.4	920	58.1	699	13.0
	0	222	69.2	1100	75.5	836	18.3
	5	268	74.9	1280	94.0	983	24.9
35	-15	106	51.1	573	27.7	(注2) 450	5.64
	-10	136	58.1	718	39.3	557	8.47
	-5	172	64.7	879	53.4	680	12.3
	0	213	71.1	1050	69.7	816	17.4
	5	258	77.3	1230	87.4	961	23.8
40	-15	95.9	51.3	520	23.1	(注2) 450	5.64
	-10	125	59.1	659	33.4	528	7.64
	-5	159	66.6	813	46.0	648	11.3
	0	198	73.8	979	60.7	780	16.0
	5	241	81.0	1150	76.8	923	22.0

注: ブライン出入口温度差3°C、冷却水の出入口温度差5°Cの場合を示します。
また、(注1)は水量制限のため最低流量値としていますので、3°C以下の温度差となります。
また、(注2)は水量制限のため最低流量値としていますので、5°C以下の温度差となります。

なお、ブライン濃度は、ブライン出口温度に応じて下記濃度としています。

ブライン出口温度°C	0	-5	-10	-15
エチレングリコール濃度W%	20	28	34	40



ライン仕様

RUW-MRA1004R

冷却水 入口温度 °C	ライン 出口温度 °C	冷却 能力 kW	入力 kW	ライン		冷却水	
				流量	水圧損失	流量	水圧損失
				L/min	kPa	L/min	kPa
25	-15	121	48.1	655	27.9	(注2) 500	5.88
	-10	155	53.0	814	38.9	595	8.19
	-5	194	57.2	989	52.0	720	11.8
	0	238	60.8	1180	67.1	858	16.4
	5	288	63.8	1370	83.9	1010	22.3
30	-15	110	49.2	598	23.5	(注2) 500	5.88
	-10	143	55.0	752	33.4	567	7.47
	-5	181	60.2	921	45.5	690	10.8
	0	223	64.8	1100	59.3	826	15.3
	5	271	68.9	1290	74.8	974	20.9
32	-15	106	49.5	576	21.9	(注2) 500	5.88
	-10	138	55.7	727	31.4	556	7.18
	-5	175	61.2	894	43.0	678	10.5
	0	217	66.2	1070	56.3	813	14.8
	5	264	70.7	1260	71.3	960	20.3
35	-15	100	49.7	542	19.5	(注2) 500	5.88
	-10	131	56.5	691	28.5	538	6.75
	-5	167	62.6	853	39.3	659	9.94
	0	208	68.2	1030	52.0	793	14.1
	5	254	73.4	1210	66.2	938	19.4
40	-15	89.8	49.5	(注1) 500	17.5	(注2) 500	5.88
	-10	120	57.3	630	23.9	507	6.04
	-5	154	64.4	786	33.6	626	9.02
	0	193	71.1	953	45.0	758	13.0
	5	237	77.4	1130	58.0	901	18.0

冷却水 入口温度 °C	ライン 出口温度 °C	冷却 能力 kW	入力 kW	ライン		冷却水	
				流量	水圧損失	流量	水圧損失
				L/min	kPa	L/min	kPa
25	-15	139	57.3	756	36.6	564	7.38
	-10	177	63.6	932	50.4	690	10.8
	-5	221	69.3	1130	66.8	833	15.5
	0	271	74.7	1340	85.5	990	21.5
	5	325	79.8	(注1)1500	99.3	1160	29.0
30	-15	128	58.6	695	31.2	535	6.69
	-10	164	65.8	864	43.6	659	10.0
	-5	206	72.5	1050	58.5	799	14.3
	0	254	78.9	1250	75.7	954	20.1
	5	306	85.0	1460	94.0	1120	27.2
32	-15	124	59.0	671	29.2	524	6.42
	-10	159	66.6	837	41.1	647	9.59
	-5	200	73.6	1020	55.4	786	13.9
	0	247	80.4	1220	71.9	939	19.5
	5	298	87.0	1420	89.7	1100	26.5
35	-15	117	59.4	636	26.4	506	6.02
	-10	151	67.5	797	37.4	628	9.06
	-5	192	75.2	977	50.9	765	13.2
	0	237	82.6	1170	66.5	917	18.6
	5	287	89.8	1370	83.3	1080	25.4
40	-15	107	59.7	578	22.0	(注2) 500	5.88
	-10	139	68.7	732	31.8	595	8.19
	-5	177	77.4	903	43.8	729	12.0
	0	220	85.7	1090	57.9	878	17.1
	5	268	94.0	1280	73.2	1040	23.5

注: ブライン出入口温度差3°C、冷却水の出入口温度差5°Cの場合を示します。
また、(注1)は水量制限のため最低流量値としていますので、3°C以下の温度差となります。
また、(注2)は水量制限のため最低流量値としていますので、5°C以下の温度差となります。

なお、ライン濃度は、ライン出口温度に応じて下記濃度としています。

ライン出口温度°C	0	-5	-10	-15
エチレングリコール濃度W%	20	28	34	40

RUW-MRA1104R

冷却水 入口温度 °C	ライン 出口温度 °C	冷却 能力 kW	入力 kW	ライン		冷却水	
				流量	水圧損失	流量	水圧損失
				L/min	kPa	L/min	kPa
25	-15	138	53.8	747	29.0	(注2) 550	6.19
	-10	172	58.8	905	38.5	661	8.79
	-5	211	63.4	1080	49.6	788	12.2
	0	256	67.6	1260	62.1	927	16.7
	5	305	71.6	1450	75.9	1080	22.3
30	-15	128	56.5	696	25.4	(注2) 550	6.19
	-10	161	62.3	850	34.2	641	8.29
	-5	200	67.6	1020	44.5	766	11.6
	0	242	72.6	1200	56.1	903	15.9
	5	290	77.4	1380	69.0	1050	21.3
32	-15	125	57.4	676	24.0	(注2) 550	6.19
	-10	157	63.5	827	32.5	633	8.08
	-5	195	69.2	993	42.5	757	11.4
	0	237	74.6	1170	53.8	893	15.6
	5	284	79.6	1360	66.3	1040	20.8
35	-15	119	58.6	646	22.0	(注2) 550	6.19
	-10	151	65.3	794	30.0	620	7.77
	-5	188	71.5	956	39.5	743	11.0
	0	229	77.4	1130	50.3	878	15.0
	5	275	82.9	1310	62.3	1030	20.2
40	-15	110	60.3	596	17.5	(注2) 550	6.19
	-10	140	67.8	739	26.2	597	7.23
	-5	175	75.0	894	34.8	718	10.3
	0	215	81.7	1060	44.7	851	14.2
	5	259	88.2	1240	55.8	996	19.1

冷却水 入口温度 °C	ライン 出口温度 °C	冷却 能力 kW	入力 kW	ライン		冷却水	
				流量	水圧損失	流量	水圧損失
				L/min	kPa	L/min	kPa
25	-15	157	65.2	852	37.2	637	8.18
	-10	196	72.0	1030	49.3	768	11.7
	-5	241	78.4	1230	63.6	915	16.3
	0	291	84.5	1440	79.6	1080	22.2
	5	346	90.5	(注1)1650	96.4	1250	29.5
30	-15	146	67.7	794	32.5	614	7.62
	-10	184	75.3	967	43.7	743	11.0
	-5	227	82.6	1160	56.8	887	15.4
	0	276	89.7	1360	71.7	1050	21.0
	5	330	96.6	1570	88.1	1220	28.2
32	-15	142	68.5	772	30.8	604	7.40
	-10	179	76.5	942	41.5	732	10.7
	-5	221	84.2	1130	54.2	876	15.0
	0	269	91.7	1330	68.6	1040	20.6
	5	323	99.0	1540	84.5	1210	27.6
35	-15	136	69.6	738	28.4	590	7.07
	-10	172	78.2	904	38.4	716	10.2
	-5	213	86.4	1090	50.4	859	14.4
	0	260	94.5	1280	64.0	1020	19.9
	5	310	102	1480	78.5	1180	26.5
40	-15	126	71.0	684	24.6	565	6.52
	-10	160	80.6	842	33.6	689	9.51
	-5	199	89.8	1020	44.4	829	13.5
	0	244	98.9	1200	56.8	983	18.6
	5	293	108	1400	70.1	1150	25.0

注: ブライン出入口温度差3°C、冷却水の出入口温度差5°Cの場合を示します。
また、(注1)は水量制限のため最大流量値としていますので、3°C以上の温度差となります。
また、(注2)は水量制限のため最低流量値としていますので、5°C以下の温度差となります。

なお、ライン濃度は、ライン出口温度に応じて下記濃度としています。

ライン出口温度°C	0	-5	-10	-15
エチレングリコール濃度W%	20	28	34	40



ライン仕様

RUW-MRA1204R

50Hz

冷却水 入口温度 ℃	ライン 出口温度 ℃	冷却 能力 kW	入力 kW	ライン		冷却水	
				流量 L/min	水圧損失 kPa	流量 L/min	水圧損失 kPa
25	-15	151	59.7	818	28.1	603	6.33
	-10	188	65.2	991	37.4	727	9.02
	-5	231	70.3	1180	48.1	865	12.6
	0	280	75.0	1380	60.2	1020	17.1
	5	334	79.4	1590	73.6	1180	22.8
30	-15	140	62.6	762	24.6	(注2)600	6.27
	-10	177	69.1	930	33.1	705	8.50
	-5	218	75.0	1110	43.1	841	11.9
	0	265	80.6	1310	54.4	992	16.3
	5	318	85.8	1520	66.9	1160	21.8
32	-15	136	63.7	740	23.2	(注2)600	6.27
	-10	172	70.5	906	31.5	695	8.29
	-5	213	76.8	1090	41.2	831	11.6
	0	260	82.7	1280	52.1	981	16.0
	5	311	88.3	1480	64.3	1140	21.4
35	-15	130	65.1	707	21.3	(注2)600	6.27
	-10	165	72.4	869	29.1	681	7.97
	-5	205	79.3	1050	38.3	816	11.2
	0	251	85.8	1240	48.8	964	15.4
	5	301	92.0	1440	60.4	1130	20.7
40	-15	120	66.9	653	17.5	(注2)600	6.27
	-10	154	75.2	809	25.4	656	7.43
	-5	192	83.2	979	33.8	789	10.5
	0	236	90.7	1160	43.4	935	14.6
	5	284	97.8	1350	54.1	1090	19.6

60Hz

冷却水 入口温度 ℃	ライン 出口温度 ℃	冷却 能力 kW	入力 kW	ライン		冷却水	
				流量 L/min	水圧損失 kPa	流量 L/min	水圧損失 kPa
25	-15	171	73.2	929	35.8	701	8.41
	-10	214	80.8	1120	47.5	844	12.0
	-5	263	88.0	1340	61.2	1000	16.7
	0	318	94.8	1570	76.6	1180	22.8
	5	378	102	(注1)1800	92.8	1370	30.2
30	-15	160	76.0	866	31.3	675	7.85
	-10	200	84.6	1050	42.1	817	11.3
	-5	248	92.7	1260	54.7	975	15.8
	0	301	101	1480	69.0	1150	21.6
	5	360	108	1720	84.8	1340	28.9
32	-15	155	76.9	842	29.7	665	7.62
	-10	195	85.9	1030	40.0	806	11.0
	-5	242	94.5	1230	52.2	963	15.4
	0	294	103	1450	66.0	1140	21.1
	5	352	111	1680	81.3	1330	28.3
35	-15	148	78.1	805	27.3	650	7.28
	-10	187	87.8	986	37.0	789	10.5
	-5	232	97.0	1190	48.5	944	14.8
	0	284	106	1400	61.7	1120	20.4
	5	340	115	1620	76.3	1300	27.4
40	-15	138	79.7	747	23.6	623	6.73
	-10	174	90.4	918	32.3	759	9.80
	-5	217	101	1110	42.7	912	13.9
	0	266	111	1310	54.7	1080	19.2
	5	319	121	1520	67.5	1260	25.7

注：ライン出入口温度差3℃、冷却水の出入口温度差5℃の場合を示します。
 また、(注1)は水量制限のため最大流量値としていますので、3℃以上の温度差となります。
 また、(注2)は水量制限のため最低流量値としていますので、5℃以下の温度差となります。

なお、ライン濃度は、ライン出口温度に応じて下記濃度としています。

ライン出口温度℃	0	-5	-10	-15
エチレングリコール濃度W%	20	28	34	40

RUW-MRA1304R

50Hz

冷却水 入口温度 ℃	ライン 出口温度 ℃	冷却 能力 kW	入力 kW	ライン		冷却水	
				流量 L/min	水圧損失 kPa	流量 L/min	水圧損失 kPa
25	-15	162	61.9	878	30.3	(注2)650	5.92
	-10	202	67.6	1060	40.3	773	8.24
	-5	248	72.9	1270	51.8	921	11.5
	0	301	77.8	1480	64.8	1080	15.7
	5	358	82.4	1710	79.2	1260	21.0
30	-15	151	65.0	818	26.5	(注2)650	5.92
	-10	190	71.6	998	35.7	749	7.75
	-5	234	77.8	1200	46.4	895	10.9
	0	285	83.6	1410	58.6	1060	14.9
	5	341	89.1	1630	72.0	1230	20.0
32	-15	146	66.0	794	25.0	(注2)650	5.92
	-10	185	73.1	972	33.9	739	7.56
	-5	229	79.6	1170	44.4	884	10.6
	0	279	85.8	1370	56.1	1040	14.6
	5	334	91.7	1590	69.2	1220	19.6
35	-15	140	67.5	759	23.0	(注2)650	5.92
	-10	177	75.1	933	31.4	724	7.26
	-5	220	82.3	1120	41.3	868	10.3
	0	269	89.0	1330	52.5	1030	14.1
	5	323	95.4	1540	65.0	1200	19.0
40	-15	129	69.4	701	17.5	(注2)650	5.92
	-10	165	78.0	868	27.4	696	6.75
	-5	206	86.3	1050	36.4	838	9.61
	0	253	94.1	1250	46.7	994	13.3
	5	305	102	1450	58.2	1160	18.0

60Hz

冷却水 入口温度 ℃	ライン 出口温度 ℃	冷却 能力 kW	入力 kW	ライン		冷却水	
				流量 L/min	水圧損失 kPa	流量 L/min	水圧損失 kPa
25	-15	186	73.6	1010	39.3	743	7.63
	-10	231	81.3	1220	52.1	897	10.9
	-5	285	88.5	1450	67.1	1070	15.3
	0	344	95.4	1700	84.0	1260	20.9
	5	409	102	(注1)1950	102	1470	27.9
30	-15	173	76.5	938	34.4	715	7.09
	-10	217	85.1	1140	46.1	866	10.2
	-5	268	93.3	1370	59.9	1040	14.4
	0	326	101	1610	75.6	1220	19.8
	5	390	109	1860	92.9	1430	26.6
32	-15	168	77.4	912	32.6	704	6.88
	-10	211	86.4	1110	43.9	854	10.0
	-5	262	95.1	1330	57.2	1020	14.0
	0	318	104	1570	72.3	1210	19.3
	5	379	112	1810	88.2	1410	25.8
35	-15	161	78.6	873	30.0	686	6.56
	-10	203	88.3	1070	40.6	835	9.54
	-5	252	97.6	1280	53.2	1000	13.5
	0	307	107	1520	67.6	1190	18.6
	5	367	116	1750	82.8	1380	25.0
40	-15	149	80.2	809	25.9	657	6.04
	-10	189	91.0	995	35.4	802	8.84
	-5	235	101	1200	46.8	966	12.6
	0	288	112	1420	59.9	1150	17.5
	5	346	122	1650	74.0	1340	23.5

注：ライン出入口温度差3℃、冷却水の出入口温度差5℃の場合を示します。
 また、(注1)は水量制限のため最大流量値としていますので、3℃以上の温度差となります。
 また、(注2)は水量制限のため最低流量値としていますので、5℃以下の温度差となります。

なお、ライン濃度は、ライン出口温度に応じて下記濃度としています。

ライン出口温度℃	0	-5	-10	-15
エチレングリコール濃度W%	20	28	34	40

能力表 水冷式冷却専用モジュールチャラー 30～160馬力



ライン仕様

RUW-MRA1404R

冷却水 入口温度 °C	ライン 出口温度 °C	冷却 能力 kW	入力 kW	ライン		冷却水	
				流量 L/min	水圧損失 kPa	流量 L/min	水圧損失 kPa
25	-15	175	67.8	949	29.2	(注2) 700	5.99
	-10	218	74.1	1150	38.8	838	8.44
	-5	268	79.8	1370	50.0	998	11.8
	0	325	85.2	1600	62.6	1180	16.0
	5	387	90.1	1850	76.4	1370	21.4
30	-15	163	71.2	884	25.5	(注2) 700	5.99
	-10	205	78.5	1080	34.4	813	7.95
	-5	253	85.2	1290	44.8	971	11.2
	0	308	91.5	1520	56.5	1150	15.3
	5	368	97.4	1760	69.5	1340	20.4
32	-15	158	72.4	858	24.1	(注2) 700	5.99
	-10	200	80.1	1050	32.7	802	7.76
	-5	247	87.2	1260	42.8	959	10.9
	0	301	94.0	1490	54.2	1130	15.0
	5	361	100	1720	66.8	1320	20.0
35	-15	151	74.0	820	22.1	(注2) 700	5.99
	-10	192	82.3	1010	30.3	785	7.45
	-5	238	90.1	1210	39.8	941	10.5
	0	291	97.5	1430	50.7	1110	14.5
	5	349	104	1670	62.8	1300	19.4
40	-15	140	76.0	757	17.5	(注2) 700	5.99
	-10	178	85.5	938	26.4	756	6.94
	-5	223	94.5	1140	35.1	910	9.86
	0	273	103	1350	45.0	1080	13.6
	5	329	111	1570	56.2	1260	18.4

冷却水 入口温度 °C	ライン 出口温度 °C	冷却 能力 kW	入力 kW	ライン		冷却水	
				流量 L/min	水圧損失 kPa	流量 L/min	水圧損失 kPa
25	-15	200	81.6	1080	37.6	806	7.84
	-10	249	90.1	1310	49.9	973	11.2
	-5	306	98.1	1560	64.3	1160	15.6
	0	371	106	1830	80.5	1370	21.4
	5	441	113	(注1)2100	97.4	1590	28.4
30	-15	186	84.8	1010	32.9	777	7.30
	-10	234	94.3	1230	44.2	941	10.5
	-5	289	103	1470	57.4	1120	14.8
	0	351	112	1730	72.5	1330	20.2
	5	420	121	2000	89.1	1550	27.1
32	-15	181	85.8	982	31.1	765	7.09
	-10	228	95.8	1200	42.0	927	10.2
	-5	282	105	1440	54.8	1110	14.4
	0	343	115	1690	69.3	1310	19.8
	5	411	124	1960	85.5	1530	26.6
35	-15	173	87.2	939	28.6	746	6.77
	-10	219	97.9	1150	38.8	907	9.81
	-5	271	108	1380	51.0	1090	13.8
	0	331	118	1630	64.8	1290	19.1
	5	397	128	1890	80.1	1510	25.7
40	-15	160	89.0	871	24.8	715	6.24
	-10	203	101	1070	33.9	873	9.11
	-5	254	112	1290	44.9	1050	12.9
	0	311	124	1530	57.4	1250	17.9
	5	374	135	1780	71.5	1460	24.2

注: プライン出入口温度差3°C、冷却水の出入口温度差5°Cの場合を示します。
 また、(注1)は水量制限のため最大流量値としていますので、3°C以上の温度差となります。
 また、(注2)は水量制限のため最低流量値としていますので、5°C以下の温度差となります。

なお、ライン濃度は、ライン出口温度に応じて下記濃度としています。

ライン出口温度°C	0	-5	-10	-15
エチレングリコール濃度W%	20	28	34	40

RUW-MRA1504R

冷却水 入口温度 °C	ライン 出口温度 °C	冷却 能力 kW	入力 kW	ライン		冷却水	
				流量 L/min	水圧損失 kPa	流量 L/min	水圧損失 kPa
25	-15	188	73.7	1020	28.8	750	6.21
	-10	235	80.5	1240	38.2	904	8.86
	-5	289	86.8	1470	49.3	1080	12.3
	0	349	92.6	1720	61.7	1270	16.8
	5	416	98.0	1990	75.3	1470	22.5
30	-15	175	77.4	950	25.2	(注2) 750	6.21
	-10	220	85.3	1160	33.9	876	8.35
	-5	272	92.6	1390	44.2	1050	11.7
	0	331	99.6	1630	55.7	1230	16.0
	5	396	106	1890	68.5	1440	21.4
32	-15	170	78.6	923	23.8	(注2) 750	6.21
	-10	215	87.0	1130	32.2	864	8.14
	-5	266	94.8	1360	42.2	1030	11.4
	0	324	102	1600	53.4	1220	15.7
	5	388	109	1850	65.8	1420	21.0
35	-15	162	80.3	882	21.8	(注2) 750	6.21
	-10	206	89.4	1080	29.8	847	7.82
	-5	256	97.9	1310	39.2	1010	11.0
	0	312	106	1540	50.0	1200	15.2
	5	375	114	1790	61.8	1400	20.4
40	-15	150	82.6	814	17.5	(注2) 750	6.21
	-10	192	92.9	1010	26.0	815	7.28
	-5	239	103	1220	34.6	981	10.4
	0	294	112	1450	44.4	1160	14.3
	5	354	121	1690	55.4	1360	19.3

冷却水 入口温度 °C	ライン 出口温度 °C	冷却 能力 kW	入力 kW	ライン		冷却水	
				流量 L/min	水圧損失 kPa	流量 L/min	水圧損失 kPa
25	-15	214	89.6	1160	36.8	870	8.24
	-10	267	98.9	1410	48.9	1050	11.8
	-5	328	108	1670	63.0	1250	16.4
	0	397	116	1960	78.9	1470	22.4
	5	472	124	(注1)2250	95.5	1710	29.8
30	-15	200	93.0	1080	32.2	839	7.68
	-10	251	104	1320	43.3	1010	11.0
	-5	309	114	1580	56.3	1210	15.5
	0	376	123	1850	71.0	1430	21.2
	5	450	133	2150	87.3	1670	28.5
32	-15	194	94.2	1050	30.5	826	7.46
	-10	244	105	1280	41.2	1000	10.8
	-5	302	116	1540	53.7	1200	15.1
	0	367	126	1810	68.0	1410	20.8
	5	440	136	2100	83.7	1650	27.9
35	-15	186	95.7	1010	28.1	806	7.13
	-10	234	107	1230	38.1	979	10.3
	-5	291	119	1480	49.9	1170	14.6
	0	354	130	1750	63.5	1390	20.0
	5	425	141	2030	78.5	1620	27.0
40	-15	172	97.6	933	24.3	773	6.58
	-10	218	111	1150	33.2	942	9.59
	-5	272	123	1390	44.0	1130	13.6
	0	333	136	1640	56.3	1340	18.8
	5	399	148	1900	69.5	1570	25.3

注: プライン出入口温度差3°C、冷却水の出入口温度差5°Cの場合を示します。
 また、(注1)は水量制限のため最大流量値としていますので、3°C以上の温度差となります。
 また、(注2)は水量制限のため最低流量値としていますので、5°C以下の温度差となります。

なお、ライン濃度は、ライン出口温度に応じて下記濃度としています。

ライン出口温度°C	0	-5	-10	-15
エチレングリコール濃度W%	20	28	34	40



ブライン仕様

RUW-MRA1604R

50Hz

冷却水 入口温度 °C	ブライン 出口温度 °C	冷却 能力 kW	入力 kW	ブライン		冷却水	
				流量 L/min	水圧損失 kPa	流量 L/min	水圧損失 kPa
25	-15	201	79.6	1090	28.1	804	6.33
	-10	251	87.0	1320	37.4	969	9.01
	-5	309	93.7	1570	48.2	1150	12.6
	0	373	100	1840	60.3	1360	17.1
	5	445	106	2120	73.6	1580	22.8
30	-15	187	83.5	1020	24.6	(注2) 800	6.26
	-10	236	92.1	1240	33.2	939	8.50
	-5	291	100	1490	43.2	1120	11.9
	0	354	107	1750	54.5	1320	16.3
	5	423	114	2020	67.0	1540	21.8
32	-15	182	84.9	987	23.3	(注2) 800	6.26
	-10	229	94.0	1210	31.5	927	8.29
	-5	284	102	1450	41.2	1110	11.6
	0	346	110	1710	52.2	1310	16.0
	5	415	118	1980	64.4	1530	21.4
35	-15	174	86.8	943	21.3	(注2) 800	6.26
	-10	220	96.6	1160	29.2	908	7.97
	-5	274	106	1400	38.4	1090	11.2
	0	334	114	1650	48.8	1290	15.4
	5	401	123	1910	60.5	1500	20.7
40	-15	160	89.2	871	17.5	(注2) 800	6.26
	-10	205	100	1080	25.4	875	7.42
	-5	256	111	1310	33.8	1050	10.5
	0	314	121	1550	43.4	1250	14.6
	5	379	130	1810	54.2	1460	19.6

60Hz

冷却水 入口温度 °C	ブライン 出口温度 °C	冷却 能力 kW	入力 kW	ブライン		冷却水	
				流量 L/min	水圧損失 kPa	流量 L/min	水圧損失 kPa
25	-15	228	97.6	1240	35.8	934	8.41
	-10	285	108	1500	47.6	1130	12.0
	-5	350	117	1790	61.3	1340	16.7
	0	424	126	2090	76.7	1580	22.8
	5	504	135	(注1)2400	92.9	1830	30.2
30	-15	213	101	1150	31.4	901	7.84
	-10	267	113	1410	42.1	1090	11.3
	-5	330	124	1680	54.8	1300	15.8
	0	401	134	1980	69.1	1530	21.6
	5	480	145	2290	84.9	1790	28.9
32	-15	207	103	1120	29.7	887	7.62
	-10	260	115	1370	40.0	1070	11.0
	-5	322	126	1640	52.2	1280	15.4
	0	392	137	1930	66.1	1520	21.1
	5	469	148	2240	81.4	1770	28.3
35	-15	198	104	1070	27.3	866	7.28
	-10	250	117	1310	37.0	1050	10.5
	-5	310	129	1580	48.6	1260	14.8
	0	378	141	1860	61.7	1490	20.4
	5	454	153	2160	76.4	1740	27.4
40	-15	183	106	995	23.7	831	6.73
	-10	233	121	1220	32.4	1010	9.79
	-5	290	134	1480	42.8	1220	13.9
	0	355	148	1750	54.8	1440	19.2
	5	425	161	2030	67.6	1680	25.7

注: ブライン出入口温度差3°C、冷却水の出入口温度差5°Cの場合を示します。
 また、(注1)は水量制限のため最大流量値としていますので、3°C以上の温度差となります。
 また、(注2)は水量制限のため最低流量値としていますので、5°C以下の温度差となります。

なお、ブライン濃度は、ブライン出口温度に応じて下記濃度としています。

ブライン出口温度°C	0	-5	-10	-15
エチレングリコール濃度W%	20	28	34	40

3. 使用上の注意



ブライン仕様

- (1) 電源について
 - a. 設計条件時の電流に比較し、冷却運転立ち上がり時の電流は、非常に大きな値となります。従って、電源容量は、ブライン温度の高い運転立ち上がり(最大入力)時を考慮して設計してください。
 - b. 電源電圧の変動は、定格電圧の±10%の範囲で使用してください。
 - c. 電源電圧間の電圧不平衡は2%以内で使用してください。
- (2) ブライン流量
範囲を越えて使用すると、クーラの局部凍結や、能力低下を招きます。使用限界内としてください。
- (3) ブライン蓄熱タンク
ブラインの温度変化がはげしく、圧縮機が頻繁に発停を繰り返すと、ユニットの寿命に影響を及ぼします。又、系内保有水量は、上記表の保有水量以上を確保するタンクまたは配管系を設けてください。
- (4) 冬期に運転を行う場合には、年間運転(特殊仕様対応)対応をする必要があります。又、冷却水の凍結防止を行う必要があります。
- (5) 水熱交換器への異物の流入を防ぐためにクーラ及び凝縮器それぞれの入口側配管接続部には、20メッシュ程度のストレーナを必ず取り付けてください。
- (6) 冷却水出口温度は必ず21～45℃で運転してください。特に、冬期の運転では三方弁制御、中間期ではクーリングタワーファンの発停制御等により、冷却水の温度コントロールをおこなってください。
- (7) ユニット始動(プルダウン運転)時のブライン出口温度は、25℃以内にて使用願います。但し、保有水量が多い場合、下記条件内であっても、この状態が1時間以上続く場合は、三方弁等を設けユニット運転範囲内で使用してください。(他は「1. 使用範囲」にしたがってください)
- (8) 冷却水系の水質管理
冷却水系の水質低下は、腐食やスケールの発生原因となり、機械の性能低下や腐食事故につながりますので、日常の水質管理を確実にこなす必要があります。又、必要に応じ防食薬剤の添加、脱気処理など有効な防食対策を施してください。
尚、水質基準項目および基準値については、日本冷凍空調工業会ガイドライン(JRA-GL-02-1994)を満足して下さい。(後述の試運転・保守要領にある水質基準を参照願います。)
 - 1) シーズン前には
補給水をいれて循環させクーリングタワーの内外、ストレーナ、配管内などの掃除を行ない、付着物、土砂、サビなどを取り除くとともに水質検査を行なう。
 - 2) 定期的な水質管理を行なう。
検査項目は、pHと導電率を中心に行ない、どちらか一方でも基準値を越えた場合は、全項目を検査する必要があります。
 - 3) 水質に腐食傾向がみられる場合は、次の処理をおこないます。
 - a. 化学薬品で中和する。(腐食抑制剤の投入)
 - b. 不純物の濃度が基準値以下になるようにブロー量を増やす。(補給水を増やす)
 - c. 定期的に水を入れ替える。
 - d. 一過水式の場合は、前処理設備を設ける。
 - 4) 水質にスケール生成傾向がみられる場合は、前項3)と同様な処理を行なうと共に、化学洗浄の必要がある時は、どのような薬品を使えば良いか、最寄りの水処理メーカーと相談してください。
- (9) 冷却水及びブラインポンプについて
ブラインチラーは、ブライン温度が0℃以下の場合に、ユニット内の冷媒自然循環により、凝縮器内の冷却水が凍結し凝縮器(プレート式熱交換器)を破壊する重故障につながる危険があります。以下の内容に充分留意し、使用してください。
 - 1) ユニット運転時は、冷却水ポンプとブラインポンプを必ず運転してください。
 - 2) ユニット停止後、冷却水ポンプ及びブラインポンプを少なくとも3分以上は残留運転を行ってください。但し、氷蓄熱など特殊な用途については、ポンプ残留運転を延長する必要がある場合がありますので、問い合わせください。
 - 3) ユニット停止中であっても、ブラインポンプが運転している場合は、冷却水ポンプを必ず運転し、凝縮器に通水する必要があります。(ブラインポンプだけを運転し、冷却水ポンプを運転しない場合は、凝縮器の凍結事故が発生します。)

IV. 平成16年版 公共建築工事標準仕様

1. 対応仕様一覧



平成16年版 公共建築工事標準仕様

項目	公共建築工事標準仕様書 (平成16年版)	東芝キヤリア 標準仕様	東芝キヤリア 公共建築工事標準仕様
1.3.1 チリング ユニット 1.3.1.1 一般事項	<p>(1) 本項は、圧縮機用電動機の合計定格出力11kWを超えるチリングユニットに適用する。なお、5.5kW以上11kW以下のものは制御盤のみ適用し、その他は、製造者の標準仕様とする。</p> <p>(2) チリングユニットは、高圧ガス保安法及び「冷凍保安規則」(昭和41年通商産業省令第51号)並びに「冷凍保安規則関係基準」の定めるところによる。</p>	<p>(1) 22kW～120kWまでのものを製作している。 <適用機種> 【11kWを超えるもの】 (全機種) RUW-MRA0304, 0404, 0604, 0704, 0804, 0904, 1004, 1104, 1204, 1304, 1404, 1504, 1604</p> <p>(2) 仕様通りの法規、基準により製作している。</p>	<p>(1) 左記、全機種に適用。</p> <p>(2) 同左</p>
1.3.1.2 構成	往復動圧縮機又はスクリー圧縮機若しくはスクロール圧縮機、電動機、動力伝達装置、凝縮器、冷却器、安全装置、制御盤及び付属品からなるものとする。	仕様通り製作している。	同左
1.3.1.3 往復動圧縮機	全密閉式又は半密閉式とする。また、容量制御は、吸入ガスの圧力若しくは温度又は冷水温度による自動制御とし、軽負荷起動装置を兼ね備えたものとする。	半密閉往復動式圧縮機搭載 ・容量制御は冷水入口側に装備されたサーモスタットにより自動制御を行い、複数台の圧縮機を有するユニットについては、圧縮機の段数制御と順次起動方式としている。	同左
1.3.1.4 スクリー 圧縮機	往復動圧縮機の当該事項によるほか、次による。 (イ) 圧縮機本体は、鋳鉄製とし、内部に回転圧縮するねじれたロータを有し、分解及び内部点検ができる構造とする。 (ロ) 容量制御は、自動により作動する容量制御弁により低負荷まで制御できるものとし、軽負荷起動装置を兼ね備えたものとする。	該当せず。	同左
1.3.1.5 スクロール 圧縮機	往復動圧縮機の当該事項によるほか、次による。 内部に固定スクロール、旋回スクロール、クランク軸及び自動運転機構を有し、各摺動部及び圧縮室の潤滑が行えるもので、作動ガスが漏れないものとする。	該当せず。	同左
1.3.1.6 電動機	製造者標準品とする。	圧縮機用電動機は、三相かご形誘導電動機を使用している。	同左
1.3.1.7 動力伝達装置	圧縮機の動力伝達装置は、電動機直結形とし、空冷式凝縮器用送風機の動力伝達装置は電動機直結形又はベルト駆動形(ベルトカバー付き又はケーシング付)とする。	・圧縮機の電動機は内蔵(直結形)としている。	同左



平成 16 年版 公共建築工事標準仕様

項目	公共建築工事標準仕様書 (平成16年版)	東芝キヤリア 標準仕様	東芝キヤリア 公共建築工事標準仕様
1.3.1.8 凝縮器	形式及び構造は次による。 (イ) 水冷式円筒多管形凝縮器は、… (ロ) 水冷式円筒コイル形凝縮器及び水冷式二重管形凝縮器は、… (ハ) 空冷式凝縮器は、… (ニ) プレート形熱交換器は、波形にプレス成形した JIS G 4305 (冷間圧延ステンレス鋼板及び鋼帯)による SUS 304 又は SUS 316 の伝熱板を適当な枚数で重ね合わせ、両端を SUS 304 又は SUS316 のカバーで押えたものを、JIS H 3100 (銅及び銅合金の板及び条)による C 1220 又は JIS H 4551 (ニッケル及びニッケル合金板及び条)による NCuR で、ブレージング(ろう付け)加工した構造とする。	<ul style="list-style-type: none"> 凝縮器はプレート式としている。 波形にプレス加工されたステンレス製プレートを重ねて組合せたものと、2枚のカバープレートをろう付けにより一体化して、熱交換する冷媒と冷却水の接続口をそれぞれ設けた構造としている。全て JIS G4305 SUS316を使用している。 	同左
1.3.1.9 冷却器	1.3.1.8「凝縮器」(イ)、(ロ)及び(ニ)による。 (ニ) プレート形熱交換器は、波形にプレス整形した JIS G 4305 (冷間圧延ステンレス鋼板及び鋼帯)による SUS304 又は SUS316 の伝熱板を適切な枚数で重ね合わせ、両端を SUS304 又は SUS316 のカバーで押さえたものを、JIS H 3100 (銅及び銅合金の板及び条)による C1220 又は JIS H 4551 (ニッケル及びニッケル合金板及び条)による NCuR で、ブレージング(ろう付け)加工した構造とする。	<p>冷却器はプレート式としている。</p> <ul style="list-style-type: none"> 波形にプレス加工されたステンレス製プレートを重ねて組合せたものと、2枚のカバープレートをろう付けにより一体化して、熱交換する冷媒と冷水の接続口をそれぞれ設けた構造としている。全て JIS G4305 SUS316を使用している。 	同左
1.3.1.10 安全装置	次の保護機能を備える。 (イ) 凝縮圧力の過上昇のとき、また、蒸発圧力の過低下 (全密閉圧縮機使用の場合を除く。) のとき作動する圧力保護制御機能 (ロ) 冷水及び冷却水の過度の減少又は断水のとき作動する断水保護制御機能 (ハ) 冷水の過冷却により作動する保護制御機能 (ニ) 強制潤滑装置を有する圧縮機の油圧低下により作動する油圧保護制御機能 (圧縮機の油圧が0.1MPa を超える場合) (ホ) 圧縮機用電動機の過熱により作動する保護機能又は圧縮機の吐出ガスの過熱により作動する保護制御機能 (開放形圧縮機の場合を除く。)	<ul style="list-style-type: none"> (イ) 高圧、低圧圧カスイッチを備えている。 (ロ) インターロック接続用端子有。 (ハ) 凍結防止装置サーモスタットを備えている。 (ニ) 油圧保護制御機能は設けていない。 (ホ) 圧縮機用電動機の過熱により作動する保護サーモスタットを備えている。 	<p>(イ)(ロ)(ハ) 同左</p> <p>※(ロ) 断水リレーの取付けについては現場打合せにより決定とする。</p> <p>(ニ) 油圧低下防止のための保護制御機能を設ける。</p> <p>(ホ) 同左</p>
1.3.1.11 冷媒	特記による。	使用冷媒はHFC407Cとしている。	同左
1.3.1.12 保温保冷	製造者の標準仕様とする。	塩化ビニルシートを使用している。	同左
1.3.1.13 塗装	製造者の標準仕様とする。	フレーム及び制御盤ケーシングはポリエステル樹脂焼付塗装を施している。	同左



平成 16 年版 公共建築工事標準仕様

項目	公共建築工事標準仕様書 (平成16年版)	東芝キャリア 標準仕様	東芝キャリア 公共建築工事標準仕様																												
1.3.1.14 制御盤	<p>第2編1.2.2「制御及び操作盤」による。 1.2.2.1 制御及び操作盤 機器に付属される制御及び操作盤は、電気事業法、「電気設備に関する技術基準を定める省令」(平成9年通商産業省令第52号)及び電気用品安全法に定めるところによるものとし、製造者の標準仕様とする。ただし、各編で指定された機器及び特記により指定された機器は、表2.1.6により次の各項を適用する。なお、この場合は原則として製造者の標準付属盤内に収納する。</p> <p>表2.1.6 制御及び操作盤の構成</p> <table border="1" data-bbox="293 595 807 931"> <thead> <tr> <th rowspan="2">機材名</th> <th colspan="2">チリングユニット 空気熱源ヒートポンプユニット</th> </tr> <tr> <th colspan="2">適用範囲</th> </tr> <tr> <th rowspan="2">項目</th> <th colspan="2">圧縮機の電動機出力の合計値</th> </tr> <tr> <th>30kWを超えるもの</th> <th>5.5kW以上 30kW以下のもの</th> </tr> </thead> <tbody> <tr> <td>過負荷及び欠相保護装置</td> <td>○</td> <td>○</td> </tr> <tr> <td>電流計</td> <td>○ *1</td> <td></td> </tr> <tr> <td>進相コンデンサー</td> <td>△</td> <td>△</td> </tr> <tr> <td>表示灯等</td> <td>○</td> <td>△</td> </tr> <tr> <td>接点及び端子</td> <td>○</td> <td>○</td> </tr> <tr> <td>運転時間計</td> <td>△</td> <td>△</td> </tr> </tbody> </table> <p>注1. 各機材ごとに○印の項目を適用し、△印の項目の適用は特記による。</p> <p>2. *1 は、圧縮機の電動機出力の合計値が37kW以上の場合に適用する。</p> <p>3. 0.2kW以下の電動機回路及び過電流遮断器の定格電流が15A(配線用遮断器の場合は20A)以下の単相電動機回路には、過負荷及び欠相保護装置を設けなくてもよい。また、1ユニットの装置で電動機自体に有効な保護サーモ等の焼損防止装置がある場合には、欠相保護装置を設けなくてもよい。</p> <p>4. 0.2kW以下の電動機回路及び過電流遮断器の定格電流が15A(配線用遮断器の場合は20A)以下の単相電動機回路には、電流計を設けなくてもよい。</p> <p>5. 0.2kW未満の三相電動機には、進相コンデンサーを設けなくてもよい。また、1ユニットの装置全体で力率が定格出力時0.9以上に確保できる場合は、部分的あるいは全体として省略してもよい。</p> <p>6. 主回路用の電磁接触器は、電動機及び進相コンデンサーが無電圧になるように設ける。また、スターデルタ始動の場合も同様とする。</p> <p>(イ) 過負荷及び欠相保護装置は、電動機ごとに設ける。過負荷及び欠相保護装置とは、過負荷及び欠相による過電流が生じた場合に自動的にこれを阻止し電動機の焼損を防止できるものとする。なお、1ユニットの装置で、ユニットの電源に欠相が生じた場合に自動的にそのユニット全ての電動機を停止することができる場合は、欠相保護装置を電動機毎に設けなくてもよい。</p> <p>(ロ) 電流計は、延長目盛電流計(赤指針付き)とし、電動機ごとに設ける。なお、1ユニットの装置(1ユニットに2台以上の電動機がある場合)の場合は一括で設けてもよい。</p>	機材名	チリングユニット 空気熱源ヒートポンプユニット		適用範囲		項目	圧縮機の電動機出力の合計値		30kWを超えるもの	5.5kW以上 30kW以下のもの	過負荷及び欠相保護装置	○	○	電流計	○ *1		進相コンデンサー	△	△	表示灯等	○	△	接点及び端子	○	○	運転時間計	△	△	<p>指定された機器については下記による。</p> <p>(イ) 過負荷及び欠相保護装置 圧縮機用電動機にはオーバロードリレーと過熱保護サーモスタットを設けている。</p> <p>(ロ) 電流計 電流計は設けていない。</p>	<p>指定された機器については下記による。</p> <p>(イ) 過負荷及び欠相保護装置 【圧縮機用電動機】 電動機毎に過負荷欠相保護装置(2Eリレー)を設ける。</p> <p>(ロ) 電流計 ・ RUW-MRA0304, 0404 同左 ※ 表2.1.6による。 ・ RUW-MRA0604～1604 電流計を設ける。</p>
機材名	チリングユニット 空気熱源ヒートポンプユニット																														
	適用範囲																														
項目	圧縮機の電動機出力の合計値																														
	30kWを超えるもの	5.5kW以上 30kW以下のもの																													
過負荷及び欠相保護装置	○	○																													
電流計	○ *1																														
進相コンデンサー	△	△																													
表示灯等	○	△																													
接点及び端子	○	○																													
運転時間計	△	△																													



平成 16 年版 公共建築工事標準仕様

項目	公共建築工事標準仕様書 (平成16年版)	東芝キヤリア 標準仕様	東芝キヤリア 公共建築工事標準仕様																																						
	<p>(ハ) 進相コンデンサーの容量は、200V電動機については電力会社の電気供給規程により選定するものとし、400V及び高圧電動機については定格出力時における改善後の力率を0.9以上となるように選定する。</p> <p>(ニ) 表示灯等は、表2.1.7 により設ける。なお、運転及び停止表示灯は電動機ごとに設けるものとし、保護継電器の動作表示は各保護継電器ごとに設ける。 表2.1.7 表示灯等</p> <table border="1" data-bbox="295 698 810 1227"> <thead> <tr> <th rowspan="2">機材名 適用範囲</th> <th colspan="2">チリングユニット 空気熱源ヒートポンプユニット 圧縮機の電動機出力の合計値</th> </tr> <tr> <th>30kWを超える もの</th> <th>5.5kW以上 30kW以下のもの</th> </tr> </thead> <tbody> <tr> <td>電源(白色)表示灯</td> <td>○</td> <td></td> </tr> <tr> <td>運転(赤色)及び 停止(緑色)表示灯</td> <td>○</td> <td>△</td> </tr> <tr> <td>燃焼表示灯</td> <td></td> <td></td> </tr> <tr> <td>荷電表示灯</td> <td></td> <td></td> </tr> <tr> <td>巻取完了表示灯</td> <td></td> <td></td> </tr> <tr> <td>安全回路表示灯</td> <td></td> <td></td> </tr> <tr> <td>不着火表示灯</td> <td></td> <td></td> </tr> <tr> <td>保護継電器の 動作表示</td> <td>○</td> <td>△</td> </tr> <tr> <td>ガス圧異常表示灯 (ガスだきの場合)</td> <td></td> <td></td> </tr> <tr> <td>異常表示灯</td> <td></td> <td></td> </tr> <tr> <td>異常警報ブザー</td> <td></td> <td></td> </tr> </tbody> </table> <p>注 1. 各機材ごとに○印の項目を適用する。 2. 安全回路表示灯とは、温度過熱防止装置又は耐震自動消火装置が作動した場合に消灯するものとする。 3. 1ユニットの装置の場合は、運転表示灯を一括としてもよい。また1ユニットの装置で異常停止の表示がある場合は、停止表示灯を省略してもよい。 4. 表示灯の色別は、表示灯の種別の表示があれば製造者の標準色としてもよい。 5. 保護継電器の作動が判別できる場合は、保護継電器の動作表示を盤の表面に一括表示としてもよい。</p>	機材名 適用範囲	チリングユニット 空気熱源ヒートポンプユニット 圧縮機の電動機出力の合計値		30kWを超える もの	5.5kW以上 30kW以下のもの	電源(白色)表示灯	○		運転(赤色)及び 停止(緑色)表示灯	○	△	燃焼表示灯			荷電表示灯			巻取完了表示灯			安全回路表示灯			不着火表示灯			保護継電器の 動作表示	○	△	ガス圧異常表示灯 (ガスだきの場合)			異常表示灯			異常警報ブザー			<p>(ハ) 進相コンデンサー 進相コンデンサーは設けていない。</p> <p>(ニ) 表示灯など</p> <ul style="list-style-type: none"> 電源表示灯(白色) 設けている。 運転表示灯(赤色) 一括で設けている。 停止(緑色)表示灯 設けていない。 保護継電器の動作表示 異常停止の表示灯(橙色)を設けている。また、マイコンにより故障の種類の判別ができる。 	<p>(ハ) 進相コンデンサー 同左 ※ 特記により設ける場合は、1ユニット装置全体で力率が定格出力時0.9以上になるよう圧縮機用電動機毎に進相コンデンサーを設ける。</p> <p>(ニ) 表示灯など 同左 ※ 異常停止の表示を設けるので停止表示灯の取付けは省略する。 ※ 各保護継電器の作動が判別できるので、保護継電器の動作表示は一括表示とする。</p>
機材名 適用範囲	チリングユニット 空気熱源ヒートポンプユニット 圧縮機の電動機出力の合計値																																								
	30kWを超える もの	5.5kW以上 30kW以下のもの																																							
電源(白色)表示灯	○																																								
運転(赤色)及び 停止(緑色)表示灯	○	△																																							
燃焼表示灯																																									
荷電表示灯																																									
巻取完了表示灯																																									
安全回路表示灯																																									
不着火表示灯																																									
保護継電器の 動作表示	○	△																																							
ガス圧異常表示灯 (ガスだきの場合)																																									
異常表示灯																																									
異常警報ブザー																																									



項目	公共建築工事標準仕様書 (平成16年版)	東芝キャリア 標準仕様	東芝キャリア 公共建築工事標準仕様																												
	<p>(ホ) 接点及び端子は、表2.1.8 により設ける。さらに必要な接点及び端子を設ける場合は、特記による。</p> <p>表2.1.8 接点及び端子</p> <table border="1" data-bbox="293 421 807 1039"> <thead> <tr> <th>機材名</th> <th>チリングユニット 空気熱源ヒートポンプユニット</th> </tr> </thead> <tbody> <tr> <td>接点及び端子項目</td> <td></td> </tr> <tr> <td>インターロック用端子</td> <td>○</td> </tr> <tr> <td>遠方発停用端子</td> <td>○</td> </tr> <tr> <td>ボイラー給水ポンプ発停用接点及び端子</td> <td></td> </tr> <tr> <td>温度調節器用端子</td> <td></td> </tr> <tr> <td>湿度調節器用端子</td> <td></td> </tr> <tr> <td>冷却塔・各ポンプ停止信号用接点及び端子</td> <td></td> </tr> <tr> <td>空調機連動用接点及び端子</td> <td></td> </tr> <tr> <td>巻取完了表示用接点及び端子</td> <td></td> </tr> <tr> <td>送風機起動信号用接点及び端子</td> <td></td> </tr> <tr> <td>運転状態表示用接点及び端子</td> <td>○</td> </tr> <tr> <td>故障状態表示用接点及び端子</td> <td>○</td> </tr> <tr> <td>運転時間表示用端子</td> <td>△</td> </tr> </tbody> </table> <p>注 1. 各機材ごとに、○印の項目の接点及び端子を取り付ける。ただし△印の項目の接点及び端子は、特記による。 2. *1 は、送風機別直形の場合に、接点及び端子を取り付ける。</p>	機材名	チリングユニット 空気熱源ヒートポンプユニット	接点及び端子項目		インターロック用端子	○	遠方発停用端子	○	ボイラー給水ポンプ発停用接点及び端子		温度調節器用端子		湿度調節器用端子		冷却塔・各ポンプ停止信号用接点及び端子		空調機連動用接点及び端子		巻取完了表示用接点及び端子		送風機起動信号用接点及び端子		運転状態表示用接点及び端子	○	故障状態表示用接点及び端子	○	運転時間表示用端子	△	<p>(ホ) 接点及び端子</p> <ul style="list-style-type: none"> ・インターロック用端子はユニットに設けている。(ポンプ用) ・遠方発停用端子はユニットに設けている。 ・運転状態表示用接点及び端子を設けている。 ・故障状態表示用接点及び端子を設けている。 	<p>(ホ) 接点及び端子 同左</p>
機材名	チリングユニット 空気熱源ヒートポンプユニット																														
接点及び端子項目																															
インターロック用端子	○																														
遠方発停用端子	○																														
ボイラー給水ポンプ発停用接点及び端子																															
温度調節器用端子																															
湿度調節器用端子																															
冷却塔・各ポンプ停止信号用接点及び端子																															
空調機連動用接点及び端子																															
巻取完了表示用接点及び端子																															
送風機起動信号用接点及び端子																															
運転状態表示用接点及び端子	○																														
故障状態表示用接点及び端子	○																														
運転時間表示用端子	△																														
	<p>(ハ) 制御及び操作盤の図面ホルダに、単線接続図等を具備する。</p> <p>(ト) 機器に付属する制御及び操作盤の回路は「電気設備に関する技術基準を定める省令の解釈」第237条の「小勢力回路の施設」に該当する場合は製造者の標準仕様とする。</p> <p>(チ) 制御及び操作盤はドアを閉じた状態で、充電部が露出してはならない。なお、ドア裏面の押しボタン等感電のおそれのある構造のものは、感電防止の処置を施す。ただし、電気用品安全法の適用を受ける機器の盤は除く。</p> <p>(リ) 運転時間計は、次の実運転時間(単位h)をデジタル表示するものとし、表示桁は、整数位5桁以上のものとする。 (i) ボイラーは、バーナーの実運転時間 (ii) 吸収冷凍機及び直置き吸収冷温水機においては、溶液ポンプ及び冷媒ポンプの実運転時間(単体運転も含む。) (iii) 上記以外の冷凍機は、圧縮機の実運転時間</p>	<p>(ハ) 単線接続図 図面ホルダを設けていない。</p> <p>(ト) 機器に付属する制御及び操作盤の回路 仕様通りとしている。</p> <p>(チ) 操作盤の感電防止 ドアには押しボタン、ランプ等を取り付けていない。</p> <p>(リ) 運転時間計 (iii) マイコン盤に4桁で表示する。</p>	<p>(ハ) 単線接続図 仕様通りに具備する。</p> <p>(ト) 機器に付属する制御及び操作盤の回路 同左</p> <p>(チ) 操作盤の感電防止 同左</p> <p>(リ) 運転時間計 同左 ※ 表示桁5桁以上のものは特記により設ける。</p>																												



平成 16 年版 公共建築工事標準仕様

項目	公共建築工事標準仕様書 (平成16年版)	東芝キャリア 標準仕様	東芝キャリア 公共建築工事標準仕様
1.3.1.15 付属品	次のものを備える。 (イ) 圧力計及び油圧計 (油圧計は必要な場合) 一式 (ロ) 銘板 一式	(イ) 圧力計及び油圧計 ・ 圧力計: 高圧、低圧圧力計を備えている。 ・ 油圧計: 備えていない。 (ロ) 銘板有。	(イ) 圧力計及び油圧計 油圧計を設ける。 (ロ) 銘板 仕様通りのものをユニットに取付ける。
1.3.8 試験	(a) 「冷凍保安規則」及び「ボイラー及び圧力容器安全規則」の適用を受ける冷凍機の耐圧及び気密試験値は、法規の定めるところによる。 (b) 冷凍機の冷水及び冷却水系路の水圧試験値は、設計圧力の1.5 倍の圧力とする。	(a) 仕様通りの試験を実施している。 (b) 冷水系路は仕様通りの試験を実施している。	同左

試運転・保守要領



試運転前点検

- ① 冷水、冷却水系統および電気配線系統の機器の配置を確認してください。
 - ・冷水、冷却水の出入口
 - ・電気配線
 - ・制御回路配線
 - ・電源電線サイズおよびヒューズ容量
 - ・冷水、冷却水ポンプのインタロック等
- ② 運搬中の各機器の緩み等を確認し、修正してください。
 - ・スイッチボックス内結線の緩みの有無
- ③ 圧縮機ディスチャージバルブ、サクションバルブがバックシート（全開）になっていることを確認してください。圧縮機ディスチャージバルブ、サクションバルブは、出荷時全開になっています。
- ④ 液管サービスバルブがバックシート（全開）になっていることを確認してください。
- ⑤ 冷水、冷却水配管系統に水が入っていて、かつ配管系統の空気抜きがしてあることを確認してください。
- ⑥ 圧縮機固定用ボルトの首下のワッシャを指で強く押した時、少し動く程度に緩められていることを確認してください。
- ⑦ 油面が圧縮機サイトグラスの1/8～3/8にあることを確認してください。
- ⑧ ユニットの起動を円滑にするため、クランクケースヒータを使用していますので、試運転12時間以上に電源を入れてクランクケースヒータに通電してください。

試運転

- ① 室内側のファンコイルユニットを運転します。
- ② 遠方/手元スイッチを“手元”側にして、“運転”ボタンを押します。
- ③ 冷水、冷却水ポンプ、クーリングタワーが運転して、水が廻っていることを確認します。
- ④ 全ての電気制御が正常に作動することを確認します。
- ⑤ 圧縮機のサイトグラスで油面の確認をします。
- ⑥ その他、異常振動、異常音がないことを確認します。
- ⑦ 必要に応じ、設定温度等の再調整をします。
- ⑧ 安全装置の作動を確認します。安全装置の作動でユニットが停止した場合は、故障ランプが点灯し、手動復帰となります。安全装置が働いた原因を調査し、対策を行なった後、“停止”ボタンを押して、故障ランプが消えることを確認してから“運転”ボタンを押してください。

短期運転停止

- ① 日々の運転停止および1週間以内のユニット停止
- ② 停止ボタンを押し、ユニットを停止させます。
- ③ 冷却水ポンプ・冷水ポンプ・クーリングタワーを停止させます。
- ④ ユニットへの電源は必ず切らないで、クランクケースヒータによるクランクケースの加熱を行なってください。
- ⑤ 冷却水配管系統・冷水配管系統が凍結する恐れがある場合は、不凍液を入れるか、ポンプを運転するなどの対策を行なってください。不凍液はプレート式熱交換器や配管を腐食しないものを使用してください。

短期停止後の始動

「試運転」の項に従ってユニットを始動させてください。

長期運転停止

- ① 停止ボタンを押し、ユニットを停止させてください。
- ② 冷却水ポンプ・冷水ポンプ・クーリングタワーを停止させます。
- ③ ユニットへの電源スイッチを切ってください。
- ④ 水冷却器・凝縮器の水を完全に抜いてください。
ファンコイルユニットは機器より水を抜いてください。



配管内より水を抜いてください。もし、配管内および機器内に水が残っていると、冬期に水が凍結して機器を損傷することがあります。

- ⑤凍結の恐れがある場合には、冷却水配管系統・冷水配管系統の水を完全に抜くか不凍液を入れてください。不凍液はプレート式熱交換器や配管を腐食しないものを使用してください。

長期運転停止後の始動

「試運転前点検」および「試運転」の項に従ってユニットを始動させてください。

ユニット運転上の注意

ユニット運転に当って、少なくとも12時間前にユニットに電源を入れて、クランクケースヒータによる冷凍機オイルの加熱を行なってください。

クランクケースヒータによる冷凍機オイルの加熱を怠ると、始動時のオイルのフォーミング現象を起こし、圧縮機の損傷につながります。したがって、最初の運転時には12時間前よりユニットに電源を入れてから始動させることと、日々の運転停止時には、ユニットの電源は切らずにおき、運転停止押ボタンスイッチで運転、停止を行なう必要があります。

冬期の凍結防止に対するご注意

冬期に周囲温度が0℃以下になるような場所では、ポンプの設置場所や水配管の保温を十分に考慮してください。

万一設置場所の制限や、構造的にポンプの設置場所や、水配管の保温が充分できない場合は、次の方法により凍結を防止してください。

- ①ポンプや水配管等で水温が最も早く低下する部分の温度を検知してポンプを自動的に運転するよう、ポンプ凍結防止サーモスタットの感熱管取付位置を考慮してください。
- ②循環水に不凍液「グリコールブライン」を適正量投入してください。
不凍液はプレート式熱交換器や配管を腐食しないものを使用してください。

運転中の点検

- ①電圧、電流のチェック
 - a. 電圧は定格電圧の±10%以内であるかどうか。
 - b. 相間電圧バランスは±2%以内であるかどうか。
 - c. 標準電流値を大幅に上回っていないかどうか。
- ②冷却水・冷水出口温度
 - 冷水出口温度は、5～15℃の間にあるかどうか。
 - 冷却水出口温度は、21～45℃の間にあるかどうか。
- ③異常音、異常振動
 - a. 圧縮機、冷媒配管、キャピラリー配管等に異常振動がないかどうか。
 - b. 圧縮機、吐出・吸入冷媒配管、冷却水・冷水配管に異常音がないかどうか。

短期運転停止中の点検

クランクケースヒータが入っているかどうか手で触れて確認してください。
(やけどに注意して行なってください。)

水配管系統の保守

水配管系統の保守で重要なことは、スケール、腐食等を防止するための適当な水処理と、冬期の凍結による配管および機器の破損を防ぐことです。

長期運転停止時に、水熱交換器および水配管内の水を排出する場合には、内部の腐食を防止するため、窒素ガスを大気より少し高い圧力で封入しておくことと、配管系統が冬期0℃以下になるような場所では、一度不凍液を配管全体に循環してから排出する必要があります。不凍液はプレート式熱交換器や配管を腐食しないものを使用してください。



水質管理について

ブレージングプレート式熱交換器は、分解洗浄や部品交換が出来ない構造となっています。腐食防止およびスケール付着防止のため、熱交換器に使用する水質には十分注意願います。プレート式熱交換器に使用する水質は少なくとも日本冷凍空調工業会で定められた冷凍空調機器用水質ガイドラインJRA GL-02-1994を遵守してください。

防錆剤やスケール抑制剤等を使用する場合には、ステンレス鋼と銅に対し腐食性のないものを使用してください。

冷水流量管理について

冷水流量不足はプレート式熱交換器の凍結事故につながります。ストレーナ詰まり、エアがみ、循環ポンプ不良等による流量減少がないか、プレート式熱交換器出入口の温度差あるいは圧力差の測定により点検してください。温度差あるいは圧力差に経年変化による増加が見られ適正範囲を外れた場合には流量が減少している可能性がありますので運転を中止し原因を取り除いた後運転を再開してください。

水質基準

(1) 水質基準

水質基準に適合した冷却水・冷水を使用してください。

水質の悪化にはコイル等に腐食を生じ、水漏れの原因になることがあります。

冷却水・冷水・温水・補給水の水質基準値

項目 ⁽¹⁾ (6)	冷却水系 ⁽⁷⁾			冷水系		温水系 ⁽⁸⁾				傾向 ⁽²⁾	
	循環式		一過水	循環水 [20℃以下]	補給水	低位中温水系		高位中温水系			
	循環水	補給水				循環水 [20℃を超え! 60℃以下]	補給水 [300以下]	循環水 [60℃を超え! 90℃以下]	補給水 [300以下]		
基 準	6.5～8.2	6.0～8.0	6.8～8.0	6.8～8.0	6.8～8.0	7.0～8.0	7.0～8.0	7.0～8.0	7.0～8.0	○	○
電気伝導率 (mS/m) (25℃) {μS/cm} (25℃)	80以下 {800以下}	30以下 {300以下}	40以下 {400以下}	40以下 {400以下}	30以下 {300以下}	30以下 {300以下}	30以下 {300以下}	30以下 {300以下}	30以下 {300以下}	○	○
塩化物イオン (mgCl ⁻ /l)	200以下	50以下	50以下	50以下	50以下	50以下	50以下	30以下	30以下	○	
硫酸イオン (mgSO ₄ ²⁻ /l)	200以下	50以下	50以下	50以下	50以下	50以下	50以下	30以下	30以下	○	
酸消費量 (pH4.8) (mgCaCO ₃ /l)	100以下	50以下	50以下	50以下	50以下	50以下	50以下	50以下	50以下		○
全硬度 (mgCaCO ₃ /l)	200以下	70以下	70以下	70以下	70以下	70以下	70以下	70以下	70以下		○
カルシウム硬度 (mgCaCO ₃ /l)	150以下	50以下	50以下	50以下	50以下	50以下	50以下	50以下	50以下		○
イオン状シリカ (mgSiO ₂ /l)	50以下	30以下	30以下	30以下	30以下	30以下	30以下	30以下	30以下		○
鉄 (mgFe/l)	1.0以下	0.3以下	1.0以下	1.0以下	0.3以下	1.0以下	0.3以下	1.0以下	0.3以下	○	○
銅 (mgCu/l)	0.3以下	0.1以下	1.0以下	1.0以下	0.1以下	1.0以下	0.1以下	1.0以下	0.1以下	○	
硫化物イオン (mgS ²⁻ /l)	検出されないこと	検出されないこと	検出されないこと	検出されないこと	検出されないこと	検出されないこと	検出されないこと	検出されないこと	検出されないこと	○	
アモニウムイオン (mgNH ₄ ⁺ /l)	1.0以下	0.1以下	1.0以下	1.0以下	0.1以下	0.3以下	0.1以下	0.3以下	0.1以下		○
残留塩素 (mgCl ⁺ /l)	0.3以下	0.3以下	0.3以下	0.3以下	0.3以下	0.25以下	0.3以下	0.1以下	0.3以下	○	
遊離炭素 (mgCO ₂ /l)	4.0以下	4.0以下	4.0以下	4.0以下	4.0以下	0.4以下	4.0以下	0.4以下	4.0以下	○	
安定度指数	6.0～7.0	-	-	-	-	-	-	-	-	○	○

注) (1) 項目の名称とその用語の定義及び単位はJIS K 0101による。なお、[] 内の単位及び数値は、従来単位によるもので、参考として併記した。

- (2) 欄内の○印は、腐食又はスケール生成傾向に関係する因子であることを示す。
- (3) 温度が高い場合(40℃以上)には、一般に腐食性が著しく、特に鉄鋼材料が何の保護被膜もなしに水と直接接触するようになっていいる時は、防食薬剤の添加、脱気処理など有効な防食対策を施すことが望ましい。
- (4) 密閉式冷却塔を使用する冷却水系において、閉回路循環水及びその補給水は温水系の、散布水及びその補給水は循環式冷却水系の、それぞれ水質基準による。
- (5) 供給・補給される源水は、水道水(上水)、工業用水及び地下水とし、純水、中水、軟化処理水などは除く。
- (6) 上記15項目は腐食及びスケール障害の代表的な因子を示したものである。

※ 詳しくは、日本冷凍空調工業会「冷凍空調機器用水質ガイドライン」JRA-GL-02-1994を参照してください。

凍結保護装置作動時の処置について

運転中万一凍結保護装置が作動した場合には、必ず原因を取り除いた後に運転を再開してください。凍結保護装置が作動した時点で、プレート式熱交換器は部分的に凍結している可能性があります。原因を取り除く前に運転を再開すると、プレート式熱交換器を閉塞させ水を融解させることができなくなるだけでなく、繰返し凍結によりプレート式熱交換器が破損し冷媒漏れ事故あるいは冷媒回路への水が侵入する重大な事故につながります。



冬期の凍結防止に対するご注意

冬期に外気温度が0℃以下になるような場所では、ポンプの設置場所や水配管の保温を十分考慮してください。万一設置場所の制限や、構造的にポンプの設置場所や、水配管の保温が充分できない場合は、次の方法により凍結を防止してください。

- ① ポンプや水配管等で水温が最も早く低下する部分の温度を検知してポンプを自動的に運転するよう、ポンプ凍結防止サーモスタットの感熱管取付位置を考慮してください。
- ② 循環水に不凍液「グリコールブライン」を適正量投入してください。不凍液はプレート式熱交換器や配管を腐食しないものを使用してください。

凝縮器・水冷却器の掃除

本ユニットは凝縮器・水冷却器にプレート式熱交換器を使用しています。プレート式熱交換器はスケールが原因で能力が低下したり、流量の低下によっては凍結破壊をする場合があります。このため、計画的・定期的なメンテナンスによるスケール生成の防止が必要です。

詳細は後述の「プレート式熱交換器のメンテナンス」を参照してください。

冷媒の充填

本ユニットには、オゾン破壊係数0の冷媒R407Cを使用しています。冷媒充填には必ずR407Cを使用してください。冷媒漏れが発生し、冷凍サイクル内が冷媒不足になった場合は、原則として冷媒を回収してガス漏れ箇所を修正し、ガス漏れ確認、真空引きを行なって新規に正規充填量を液管サービスポートより充填してください。なお、R407Cは非共沸混合冷媒です。気相での冷媒充填は組成変化が大きいため、必ず液相で充填してください。ガス相からチャージを行なうと、混合されている3種類の冷媒比率が変化し、ユニットに支障が出る場合があります。

プレート式熱交換器のメンテナンス

- ① シーズンイン前に次の点検を行なってください。
 - a. 水質検査を行ない、基準以内であるか確認してください。
 - b. ストレーナの清掃を行なってください。
 - c. 流量が適正であることを確認してください。
 - d. 運転点（圧力，流量，出入口温度等）に異常がないか確認してください。
- ② 製品に使用しておりますプレート式熱交換器はブレイジング式ですので、分解洗浄が出来ない構造となっておりますので次の方法で洗浄してください。
 - a. 水の入口配管に薬品洗浄用の配管接続口があることを確認してください。
対スケール用の洗浄剤としては、蟻酸、クエン酸、シュウ酸、酢酸、燐酸等を5%程度に希釈したものを使用することができます。塩酸、硫酸、硝酸等は腐食性が強いので絶対に使用しないでください。
 - b. 入口接続の前と出口接続の後にバルブがあることを確認してください。
 - c. 洗浄剤循環用配管をプレート式熱交換器出入口配管に接続し、50～60℃の洗浄剤を一旦プレート式熱交換器に満たして、その後ポンプで洗浄剤を2～5時間程度循環させてください。循環時間は、洗浄剤の温度や、スケールの付着状況によって異なりますので、洗浄剤の汚れ（色）の変化等によって、スケールの除去程度を判断してください。
 - d. 洗浄循環後、プレート式熱交換器内の洗浄剤を排出し、1～2%の水酸化ナトリウム（NaOH）または重炭酸ソーダ（NaHCO₃）水溶液をプレート式熱交換器に満たした後、15～20分間循環して中和してください。
 - e. 中和作業後には、クリーンな水でプレート式熱交換器内を注意深くリンスしておいてください。
 - f. 市販洗浄剤をご使用の場合には、ステンレス鋼と銅に対して腐食性のない洗浄液であることを、事前に確認してください。
 - g. 洗浄方法の詳細については、洗浄剤メーカーに問い合わせてください。
- ③ 洗浄後、正常に運転できることを確認してください。



ブライン濃度管理について

冷水にブライン(不凍液)を使用する場合はメーカー指定の種類、濃度で使用してください。
 ブラインは放置しておくと大気中の水分を吸収し濃度低下を生じます。濃度低下はプレート式熱交換器の凍結事故につながりますので、大気の接触面積を小さくすると共にブライン濃度を定期的に測定し、必要に応じブラインを補充し濃度を維持してください。

故障の原因と対策

故障内容	原因	対策
圧縮機モータ電磁接触器(52C)が入らなくて圧縮機が始動しない。	電源が入っていない。	電源スイッチを入れる。
	操作回路ヒューズが切れている。	操作回路を点検しヒューズを交換する。
	冷水、冷却水ポンプが運転していない。	ポンプを運転する。
	主要部品の故障	作動をチェックし交換する。
	1X 運転リレー	
	1Y 運転補助リレー	
	52C 圧縮機モータ電磁接触器	
操作回路結線が外れている。	結線を点検し調べ直す。	
逆相防止リレーが作動している。	電線を接続し直す。	
圧縮機モータ電磁接触器(52C)は入るが圧縮機が始動しない。	圧縮機モータへの電線が外れている。	電線を接続する。
	圧縮機モータが焼けている。	原因を調べ、圧縮機を交換する。
	単相のみ供給されている。	ヒューズが切れた原因を調べ交換する。
圧縮機が高圧スイッチ(63H)またはオーバロードリレー(51C)で停止している。	高圧スイッチが壊れている。	高圧スイッチを交換する。
	電圧が変動した。	電力会社に調査してもらう。
	冷媒配管がつまっている。	つまっている箇所を点検し、修理する。
	冷却水配管のストレーナがつまっている。	ストレーナを掃除する。
圧縮機が低圧スイッチ(63L)で停止している。	低圧スイッチが壊れている。	低圧スイッチを交換する。
	冷水が流れていないか、少ない。	冷水配管のバルブとストレーナを点検する。
	冷媒が不足している。	漏れ箇所を点検修理し、補充する。
圧縮機が凍結防止で停止している。	凍結防止サーモが誤作動している。	作動温度をチェックし、故障の場合は交換する。
	セット値が低すぎる。	セットし直す。
圧縮機は運転しているが能力が出ない。	冷媒が不足している。	漏れ箇所を点検修理し、補充する。
	冷水の流量が少ない。	冷水配管のバルブとストレーナを点検する。



高圧ガス保安法

高圧ガス保安法に基づく手続区分

区 分	手 続	手 続 内 容
法定冷凍能力 20トン以上50トン未満 (第2種製造)	届 出	運転開始の20日前までに製品に添付された「高圧ガス製造届書」に必要事項を記入して、都道府県知事に届出る。
法定冷凍能力 50トン以上 (第1種製造)	許可申請	高圧ガス保安法許可申請(第1種製造者)による。

上表に示す区分により、「高圧ガス製造届」又は「高圧ガス製造許可申請書」を都道府県知事に提出する必要があります。

形名	法定冷凍能力(トン)	
	50Hz	60Hz
RUW-MRA0304	10.8	12.9
RUW-MRA0404	14.1	17.0
RUW-MRA0604	10.8×2	12.9×2
RUW-MRA0704	14.1+10.8	17.0+12.9
RUW-MRA0804	14.1×2	17.0×2
RUW-MRA0904	10.8×3	12.9×3
RUW-MRA1004	14.1+10.8×2	17.0+12.9×2
RUW-MRA1104	14.1×2+10.8	17.0×2+12.9
RUW-MRA1204	14.1×3	17.0×3
RUW-MRA1304	14.1+10.8×3	17.0+12.9×3
RUW-MRA1404	14.1×2+10.8×2	17.0×2+12.9×2
RUW-MRA1504	14.1×3+10.8	17.0×3+12.9
RUW-MRA1604	14.1×4	17.0×4

[注] この製品は、各モジュールが独立した冷媒回路で構成され単独に据え付けられる法定冷凍能力(トン)は20トン未満の冷凍機です。従いまして“届出”，“許可申請”の必要はありません。