



## 店舗・オフィス／ビル用 空調システム

# 空調管理システム

### 商品コンセプトと特長

- (1) 商品コンセプト \_\_\_\_\_ 1372
- (2) 特長 \_\_\_\_\_ 1373

### システム概要と構成

- (1) 標準システム \_\_\_\_\_ 1374
- (2) 簡易システム \_\_\_\_\_ 1375
- (3) システム設計 \_\_\_\_\_ 1376

### 仕様・外形図

- (1) 構成機器の仕様 \_\_\_\_\_ 1377
  - ① 空調管理コントローラー \_\_\_\_\_ 1377
  - ② ローカルサーバー \_\_\_\_\_ 1377
  - ③ 中継インターフェース \_\_\_\_\_ 1377
- (2) 外形図 \_\_\_\_\_ 1378
  - ① 空調管理コントローラ \_\_\_\_\_ 1378
  - ② ローカルサーバ  
(形名：BMS-LSV2、LSV4) \_\_\_\_\_ 1379
  - ③ 中継インターフェース  
(形名：BMS-IFLSV1) \_\_\_\_\_ 1380
  - ④ 電力量計インターフェース  
(形名：BMS-IFWH) \_\_\_\_\_ 1381

### 配線設計

- (1) 電源仕様 \_\_\_\_\_ 1382
- (2) 配線仕様と長さ \_\_\_\_\_ 1382
- (3) 配線接続図 \_\_\_\_\_ 1383



## 制御仕様

(1) 基本機能一覧	1384
(2) 空調機集中制御	1385
① 空調機集中制御概要	1385
② 画面表示と操作	1385
(3) マスタースケジュール運転	1389
① マスタースケジュール運転概要	1389
② 画面表示と操作	1389
(4) 実行スケジュール運転	1390
① 実行スケジュール運転概要	1390
② 画面表示と操作	1390
(5) 課金スケジュール設定	1391
① 課金スケジュール設定概要	1391
② 画面表示と操作	1391



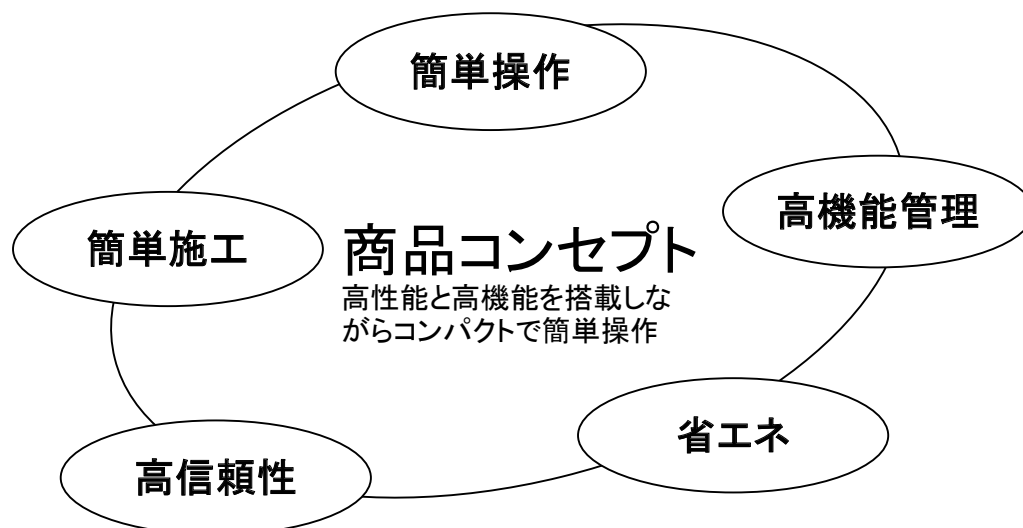
## (1) 商品コンセプト

多彩な高機能をコンパクトに集約し、多数台の空調機器を簡単操作で集中管理。中小規模ビルから大規模ビルまで、最大512台の空調機の高機能管理・運転制御・省エネをトータルに実現します。

### 空調管理システム



ビル全体、ブロック別、テナント別、エリア別に全ての空調機器の運転状態の監視や制御・スケジュール運転など、高度にきめ細かく、しかも簡単な操作で行うことが可能で、省エネ・省管理が実現できます。多彩な情報項目を見やすいカラー液晶タッチパネルに表示し、触れるだけで様々な設定、詳細確認を素早く呼び出し、実行できる空調管理システムです。





### (2) 特長

#### ① 簡単操作 タッチパネルで誰でも簡単に操作。専任の管理者が不要。

- 見やすく操作しやすいカラー液晶タッチパネルを採用。少ないボタンコントロールで、手元リモコンと同様の操作ができます。また次の操作の誘導機能により、画面指示に従うだけで、簡単に各種設定、操作が行えます。
- 空調機の ON、OFF 表示だけでなく、運転モード切替、風量切替、温度設定などきめ細かな操作ができます。

<タッチパネル表示例：全テナント表示>

設定状態の詳細  
(A) 運転モード  
(B) 風速  
(C) ルーバ  
(D) 設定温度  
(E) 手元操作  
(F) 吸込温度

テナント名

個別表示選択ボタン  
④テナント  
⑤エリア  
⑥空調系統

画面切替ボタン  
⑦警報一覧表示  
⑧空調機の監視・制御  
⑨スケジュール設定  
⑩その他のメニュー

ブロック表示  
選択ボタン  
①ビル全体  
②全テナント  
③全エリア

\* 画面表示は、各ビルの用途により変更することができます。

#### ② 高機能管理 運転状態監視、スケジュール運転、電力按分など多彩な機能を搭載

- ブロック別、テナント別、エリア別で全ての運転状態を監視します。また電力按分機能搭載機種は、電力量計のデータを自動集計し、ブロック別、テナント別、エリア別の按分計算を可能にしています。
- 全ての空調機器を一括または個別で制御でき、切り忘れも防止できます。
- 1日10パターンのスケジュール運転、1日20回までのONとOFF設定や曜日毎のスケジュール運転が可能です。年間を通しての毎日の運転時間など多彩なスケジュール管理ができ、無駄のない省管理が図れます。

#### ③ 省エネ 省エネ制御で省コスト・省設備

- 快適性をキープしながら、季節（冷房、暖房の運転モード）に応じて各々の室内機の設定温度を管理。消費電力を抑えた省エネ運転を行います。（TCC-LINK機種の場合）

#### ④ 高信頼性 空調システム全体の安心・安全性をサポート

- 自己診断機能により、故障個所と想定される故障原因をわかりやすい文字で表示します。  
(現在発生中の故障一覧表示、テナント名、空調機系統、故障発生日時、故障内容を表示します。)これにより迅速なメンテナンスに対応するだけでなく、管理者がいない場合でも、空調システムの安全性をサポートします。
- 故障履歴を画面表示することが可能です。(過去に発生した故障の情報表示。空調機系統、発生日時、故障内容を表示します。)

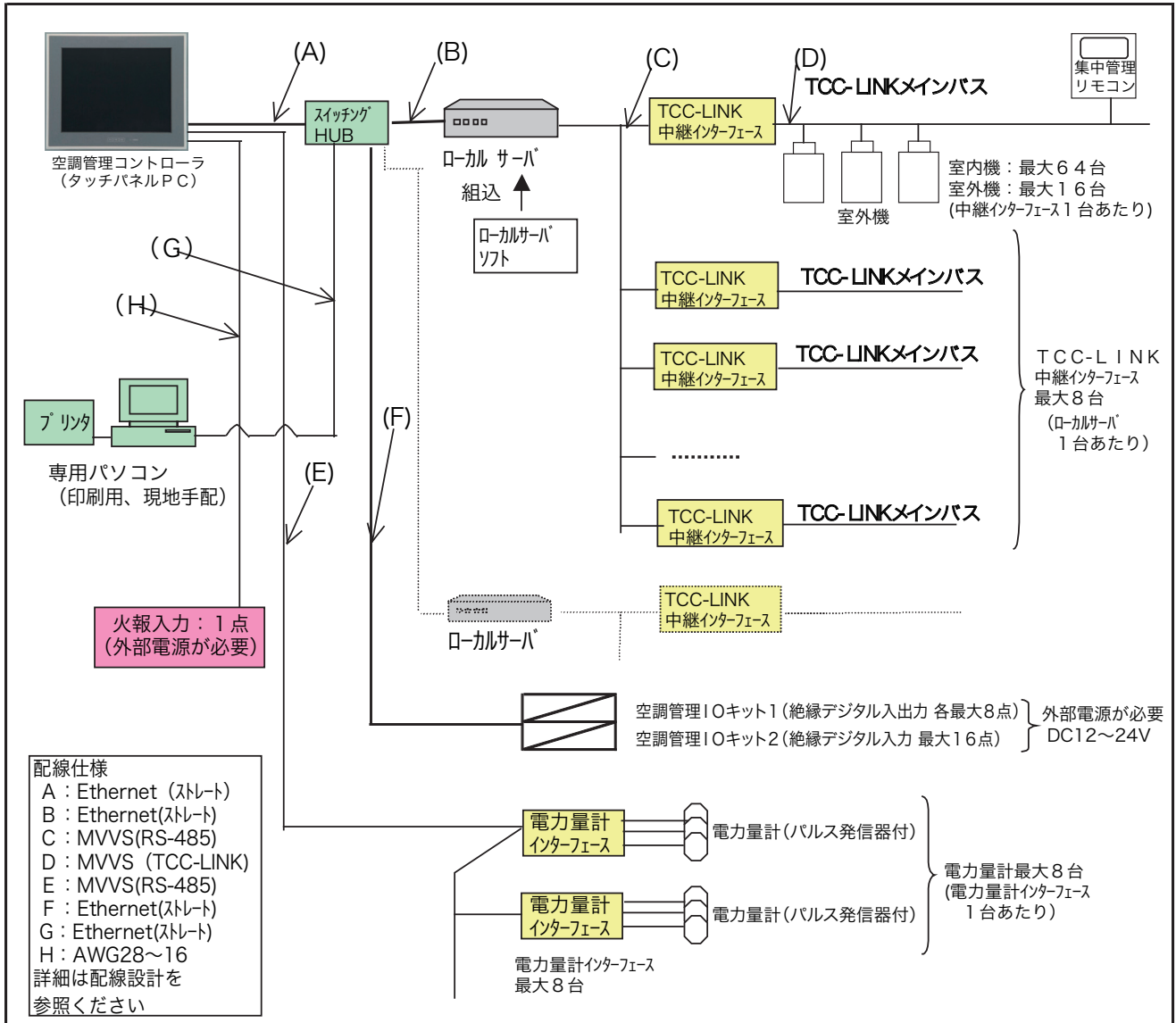
#### ⑤ 簡単施工 大幅な省工事、省スペースで経済性を実現

- 電力按分システムをはじめ管理ニーズに対応します。
- ソフトウェアによる客先対応で、用途に合わせた最適なシステムを自由に構築できます。また室内機の増加やレイアウト変更にもフレキシブルに対応します。



## (1) 標準システム

### ①専用パソコンを使用する場合のシステム構成



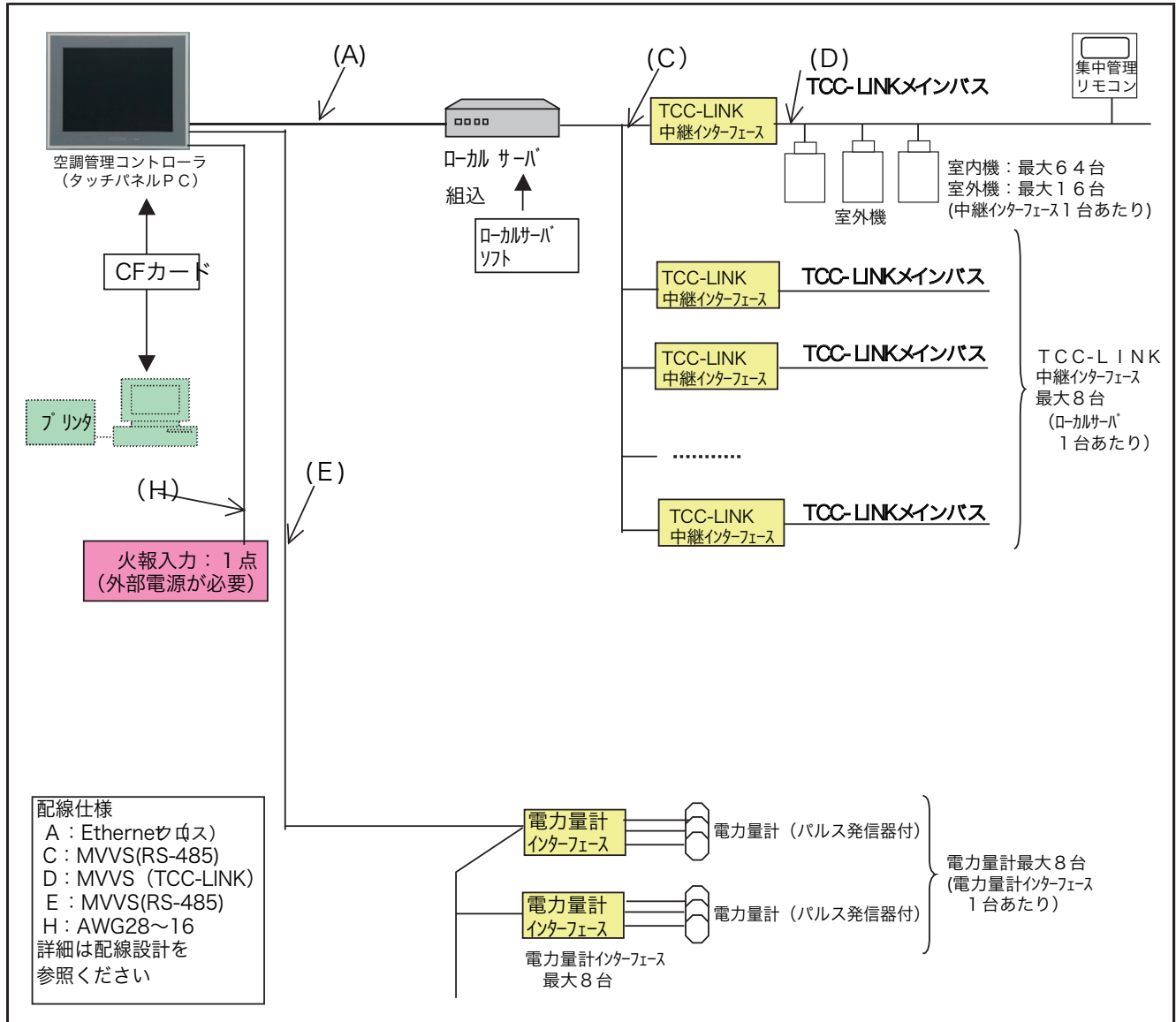
### ②基本システム構成

空調管理コントローラ		BMS-TP0640AC	BMS-TP5120AC	BMS-TP0640PW	BMS-TP5120PW	
機能	項目 / 形名					
機能	空調管理機能	○	○	○	○	
	電力按分機能	-	-	○	○	
室内ユニット接続台数		最大64台	最大512台	最大64台	最大512台	
構成機器	スイッチングHUB	SH-8008(FIT)GT	1台 (現地手配)			
	ローカルサーバ	BMS-LSV4	1	最大4台	1	最大4台
	中継インターフェース	BMS-IFLSV1	1台	最大8台	1台	最大8台
	空調管理IOキット1	BMS-IOKIT01	接続可能 (外部電源が必要) 入出力 各最大8点			
	空調管理IOキット2	BMS-IOKIT02	接続可能 (外部電源が必要) 入力最大16点			
	電力量計インターフェース	BMS-IFWH	-		最大8台	
	ローカルサーバソフト	BMS-STCC03	ローカルサーバ毎に1			
電力量計	パルス発信器付き	(パルス定数：1kW,10kW、パルス幅：90~400ms、パルス接点：無極性,無電圧)				



## (2) 簡易システム

### ①専用パソコンを使用しない場合のシステム構成



### ②基本システム構成

空調管理コントローラ		BMS-TP0640AC	BMS-TP5120AC	BMS-TP0640PW	BMS-TP5120PW
機能	項目	形名			
機能	空調管理機能		○	○	○
	電力按分機能		-	-	○
室内ユニット接続台数		最大64台	最大512台	最大64台	最大512台
構成機器	ローカルサーバ	BMS-LSV4	1台	1台	1台
	中継インターフェース	BMS-IFLSV1	1台	最大8台	1台
	電力計インターフェース	BMS-IFWH	-		最大8台
	ローカルサーバソフト	BMS-STCC03	ローカルサーバ毎に1		

\* 空調管理 I O キット 1, 2 は使用できません。





## (3) システム設計

接続台数、機能別に下記の構成機器が必要となります。

### ①空調管理システムのみ

#### (A) 室内ユニット最大64台まで

機器名	形名	台数(台)	備考
空調管理コントローラ	BMS-TP0640AC	1	
ローカルサーバ	BMS-LSV4	1	
ローカルサーバソフト	BMS-STCC03	1	
中継インターフェース	BMS-IFLSV1	最大8	ローカルサーバ1台あたり最大8台

#### (B) 室内ユニット最大512台まで

機器名	形名	台数(台)	備考
空調管理コントローラ	BMS-TP5120AC	1	
スイッチングHUB	SH-8008(FIT)GT	1	電源POA-AD22(AC100V)が必要(現地手配)
ローカルサーバ	BMS-LSV4	最大4	
ローカルサーバソフト	BMS-STCC03	最大4	
中継インターフェース	BMS-IFLSV1	最大32 <sup>*1</sup>	*1. ローカルサーバ1台あたり最大8台

### ②空調管理システム+電力按分

#### (A) 室内ユニット最大64台まで

機器名	形名	台数(台)	備考
空調管理コントローラ	BMS-TP0640PW	1	
スイッチングHUB	SH-8008(FIT)GT	1	電源POA-AD22(AC100V)が必要(現地手配)
ローカルサーバ	BMS-LSV4	1	
ローカルサーバソフト	BMS-STCC03	1	
中継インターフェース	BMS-IFLSV1	最大8	ローカルサーバ1台あたり最大8台
電力量計インターフェース	BMS-IFWH	最大8	電力量計最大8台接続可能
空調管理IOキット1	BMS-IOKIT01	1	絶縁デジタル入出力 各最大8点 (外部電源DC12~24Vが必要)
空調管理IOキット2	BMS-IOKIT02	1	絶縁デジタル入力 最大16点 (外部電源DC12~24Vが必要)

#### (B) 室内ユニット最大512台まで

機器名	形名	台数(台)	備考
空調管理コントローラ	BMS-TP5120PW	1	
スイッチングHUB	SH-8008(FIT)GT	1	電源POA-AD22(AC100V)が必要(現地手配)
ローカルサーバ	BMS-LSV4	最大4	
ローカルサーバソフト	BMS-STCC03	最大4	
中継インターフェース	BMS-IFLSV1	最大32 <sup>*1</sup>	*1. ローカルサーバ1台あたり最大8台
電力量計インターフェース	BMS-IFWH	最大8	電力量計最大8台接続可能
空調管理IOキット1	BMS-IOKIT01	1	絶縁デジタル入出力 各最大8点 (外部電源DC12~24Vが必要)
空調管理IOキット2	BMS-IOKIT02	1	絶縁デジタル入力 最大16点 (外部電源DC12~24Vが必要)

\*1. 空調管理IOキット：外部電源が必要



## (1) 構成機器の仕様

### ① 空調管理コントローラー

機器名、形名	項目	仕様
空調管理コントローラ (タッチパネルPC)	電源	AC100V 50/60Hz
	消費電力	50VA
	外形寸法 (mm)	316(W) × 256(H) × 54(D)
BMS-TP0640AC	質量	3.5kg
BMS-TP5120AC	使用周囲温度	0~50℃
BMS-TP0640PW	周囲湿度	20~85%RH
BMS-TP5120PW	表示器	TFTカラーLCD/12.1インチ バックライト寿命:5万時間
	OS	Windows CE. NET 4. 2

### ② ローカルサーバー

機器名、形名	項目	仕様
ローカルサーバ	電源	AC100V 50/60Hz
	消費電力	30VA
BMS-LSV4	外形寸法 (mm)	370(W) × 42(H) × 198(D)
	質量	2.5kg
	使用周囲温度	0~50℃
	周囲湿度	10~90%RH

### ③ 中継インターフェース

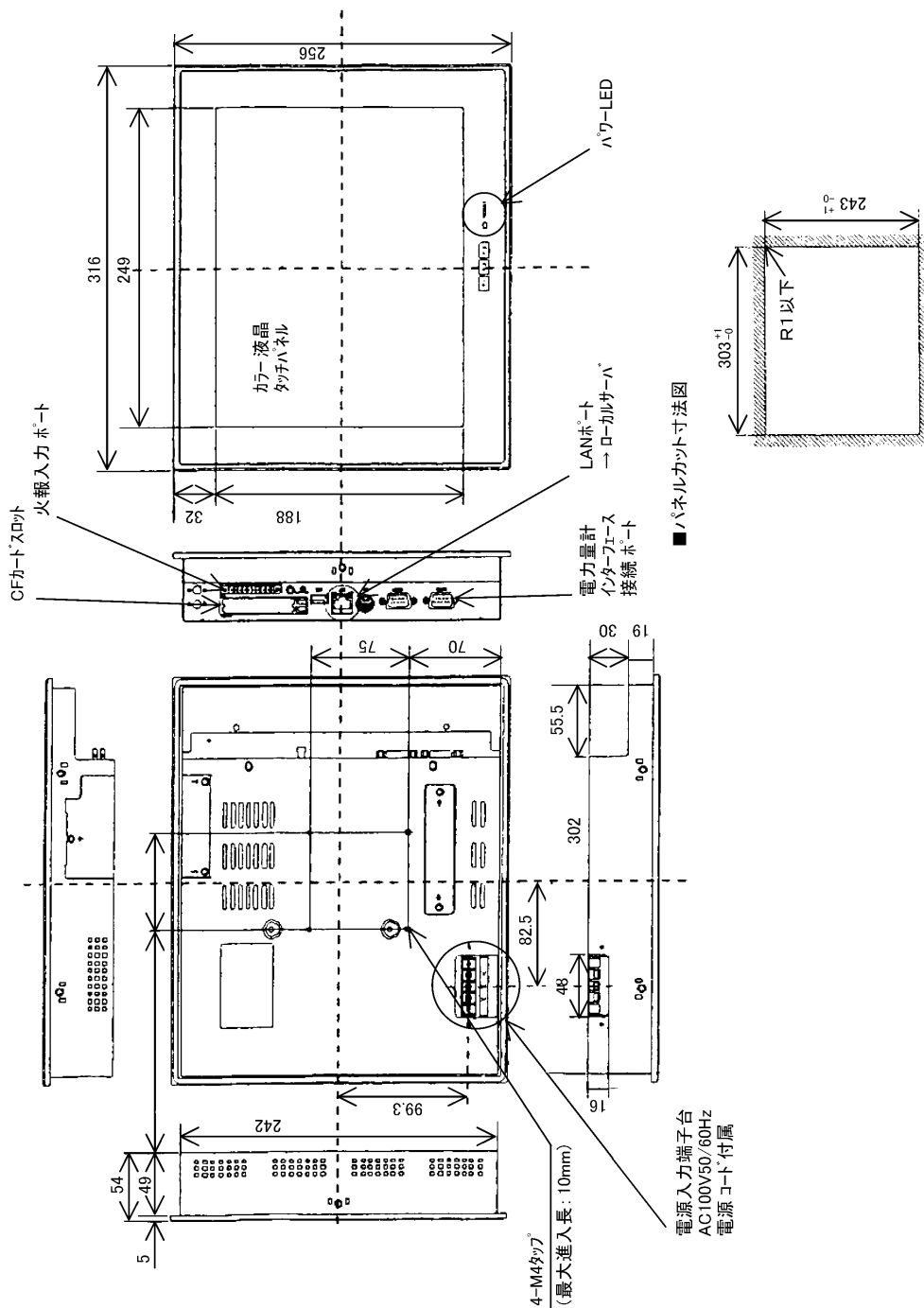
機器名、形名	項目	仕様
中継インターフェース	電源	AC200V 50/60Hz
	消費電力	3.6VA
BMS-IFLSV1	外形寸法 (mm)	170(W) × 66(H) × 200(D)
	質量	1kg
	使用周囲温度	0~50℃
	周囲湿度	10~90%RH
	筐体材質	亜鉛メッキ鋼板t0.8(塗装仕上げなし)





### (2) 外形図

#### ① 空調管理コントローラ



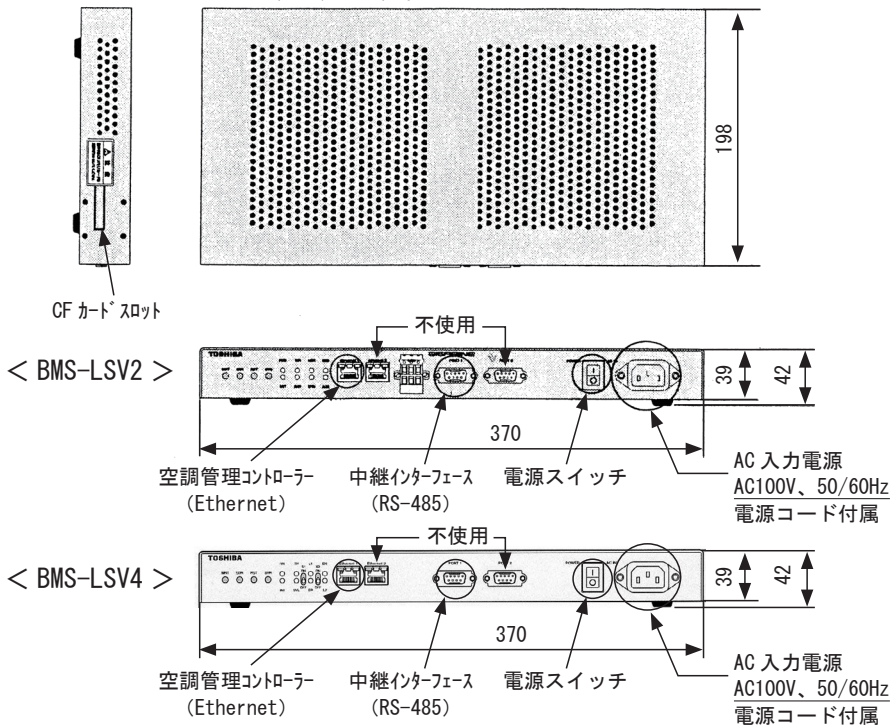
▼注意  
パネルは1.6mm～7mmの厚さのものをご使用ください。

形名 : BMS-TP0640AC  
 BMS-TP5120AC  
 BMS-TP0640PW  
 BMS-TP5120PW



## (2) 外形図

② ローカルサーバ (形名: BMS-LSV2、LSV4)  
メタルケースタイプ

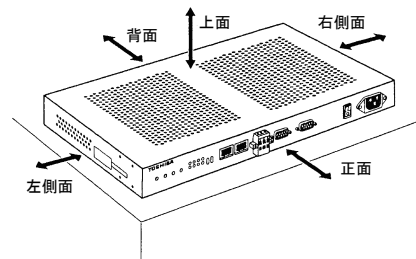


### ■ 設置と保守スペース

本装置の据え付けにあたり設置スペースと保守スペースが必要となります。  
設置方法によって、それぞれのスペースが異なります。

### ● 設置スペース

本装置のそれぞれの面に対して下表の寸法以上の間隔が必要です。  
また、設置場所は密閉ではなく適度の空気の循環ができる場所に設置してください。



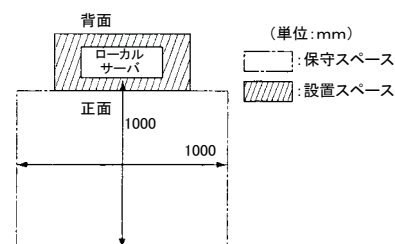
(単位:mm)

項目	方向	ラックマウント	平面設置	壁面設置-A	壁面設置-B
設置 スペース	上面	50	100	壁面隣接可能 <sup>(※1)</sup>	壁面隣接可能 <sup>(※1)</sup>
	底面	50	0	0	0
	正面	100	100	100	100
	背面	100	壁面隣接可能 <sup>(※1)</sup>	100	壁面隣接可能 <sup>(※1)</sup>
	右側面	壁面隣接可能 <sup>(※1)</sup>	100	100	100
	左側面	壁面隣接可能 <sup>(※1)</sup>	100	100	100

(※1) 壁面隣接可能とは、設置するとき対象となる面を壁面に近づけて設置することができることを示します。  
必ず、壁面に近づけて設置する必要があるということではありません。

### ● 保守スペース

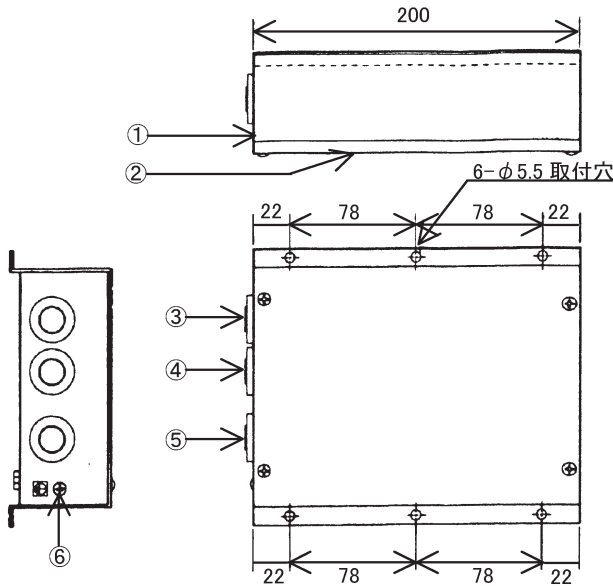
保守スペースは据え付け保守を行うときに必要なスペースです。





## (2) 外形図

### ③ 中継インターフェース (形名: BMS-IFLSV1)

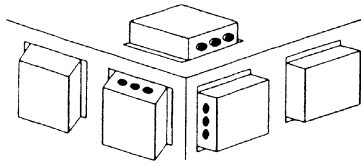


	名称	仕様
1	ケース本体	垂鉛メッキ鋼板
2	ケース蓋	垂鉛メッキ鋼板
3	グロメット	C30-SG20A
4	グロメット	C30-SG20A
5	グロメット電源用	C30-SG20A
6	アースねじ	M4ねじ

#### (A) 取付

##### ■設置方法と方向

本インターフェースの設置方法は、次に示す平面設置と壁面設置の5通りがあります。付属の固定ねじで取り付けます。



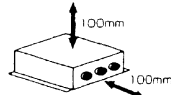
##### お願い

次のような場所には取り付けないでください。

- 湿気の多い場所や水のかかる場所
- ほこりの多い場所
- 直射日光のあたる場所や湿度の多い場所
- テレビやラジオから1m以内の場所
- 屋外や軒下など雨露のあたる場所

##### ■設置と保守スペース

本インターフェースの設置にあたり、通線口からの配線スペースおよび保守用の上蓋上部のスペースの確保が必要です。それ以外の面は周囲との隣接が可能です。



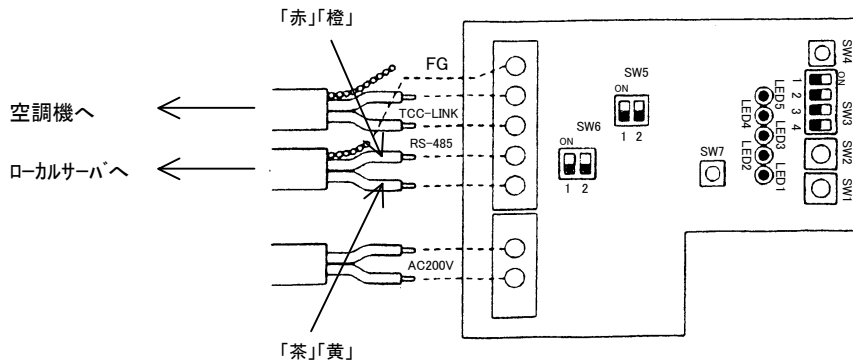
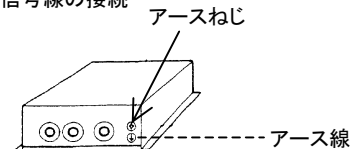
#### (B) 電源線、アース線、信号線の接続

##### ■アース線

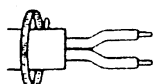
筐体アースねじ(アース記号表示)に電線を取り付けます。

##### ■電源線・信号線

端子台の指定の箇所に接続します。



電源線・信号線は、本体付属のケーブルクランプでしっかり固定してください。



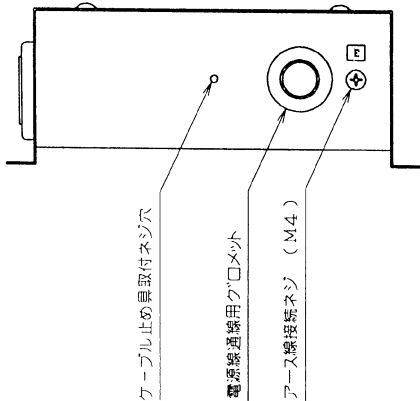
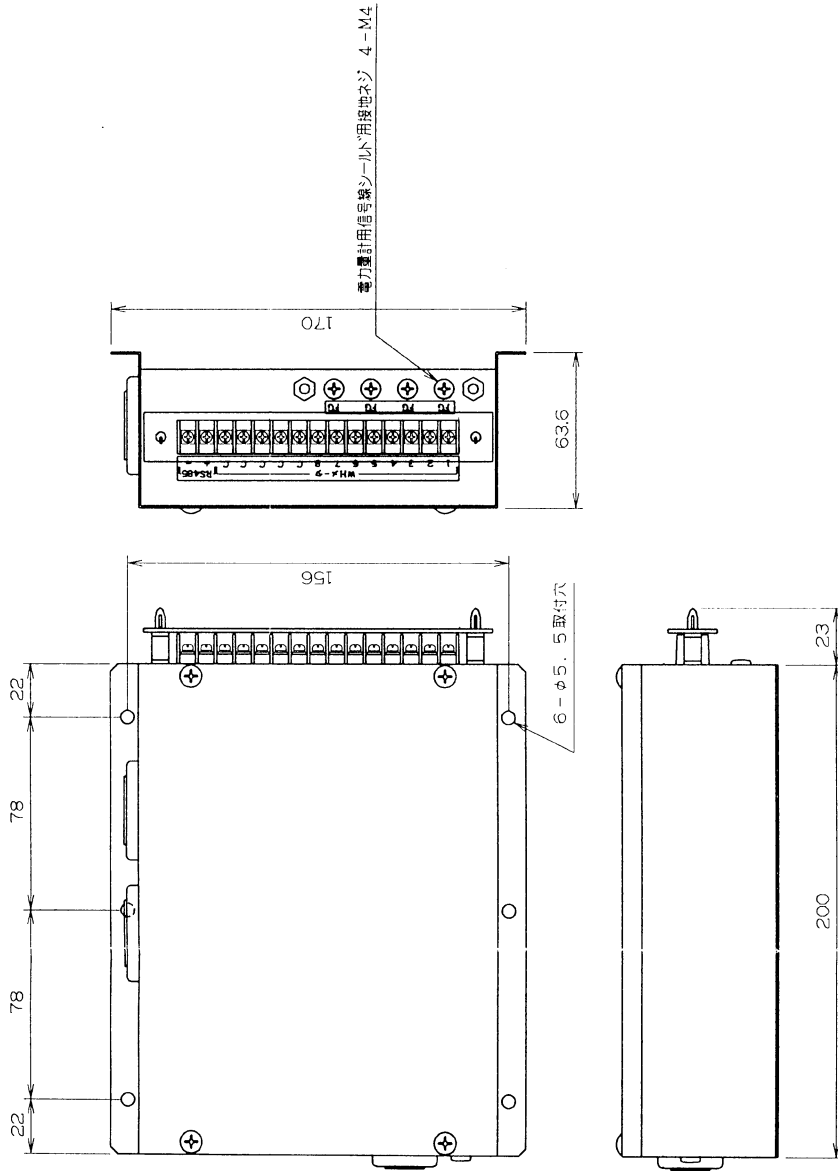
##### 注意

- RS-485 信号線は極性があります。AはAと、BはBと結線します。逆に接続しますと動作しません。
- TCC-LINK 信号線の極性はありません。



## (2) 外形図

### ④ 電力量計インターフェース (形名: BMS-I FWH)



項目	内容
品名	電力量計用インターフェース
形名	BMS-I FWH
接続数	インターフェース1台当たり発信装置付電力量計8台まで
接続可能回路数	無電圧接続式1KWH/1V/s又は10KWH/1V/s (パルス幅:90mS~400mS)
形状・塗色	箱形 亜鉛メッキ鋼板
使用温度範囲	0℃~50℃
使用湿度範囲	1.0%~85% (但し、結露のないこと)
電源	単相200V
消費電力	3W
外形寸法(mm)	幅:223 高さ:63.6 奥行さ:170
質量(Kg)	1.2

接続信号線仕様	
信号線名称	信号線種別
RS485信号線	MUVS1.25mm <sup>2</sup> IP
電力量計用信号線	KPEV-SB0.75mm <sup>2</sup> IP (1台当たり)
電源線	VCTF1.25mm <sup>2</sup> + アース線



## (1) 電源仕様

電源仕様 機器	電源	消費電力	アース 仕様	電源ケーブル
空調管理コントローラ	AC100V 50/60Hz	50VA	—	付属 2m(AC100V用)アース付
ローカルサーバ	AC100V 50/60Hz	30VA	—	付属 2m(AC100V用)アース付
中継インターフェース	AC200V 50/60Hz	5VA	D種接地	(現地調達)

## (2) 配線仕様と長さ

### ①標準システム

電線	機器間接続	通信線仕様	芯数 (本)	線径 (mm <sup>2</sup> )	合計長さ (m)	極性の 有無
A	空調管理コントローラ → スイッチングハブ	カテゴリ5 UTPケーブル(ストレート)	8	—	最大100	—
B	スイッチングハブ → ローカルサーバ	カテゴリ5 UTPケーブル(ストレート)	8	—	最大100	—
C	ローカルサーバ → 中継インターフェース	MVVS(RS-485)	2	1.25	最大500	有
D	中継インターフェース → 空調機	MVVS(TCC-LINK)	2	1.25	最大1,000 <sup>*1</sup>	無
				2	最大2,000 <sup>*2</sup>	
E	空調管理コントローラ → 電力量計インターフェース	MVVS(RS-485)	2	1.25	最大500	有
F	スイッチングハブ → 空調管理IOキット	カテゴリ5 UTPケーブル(ストレート)	8	—	最大100	—

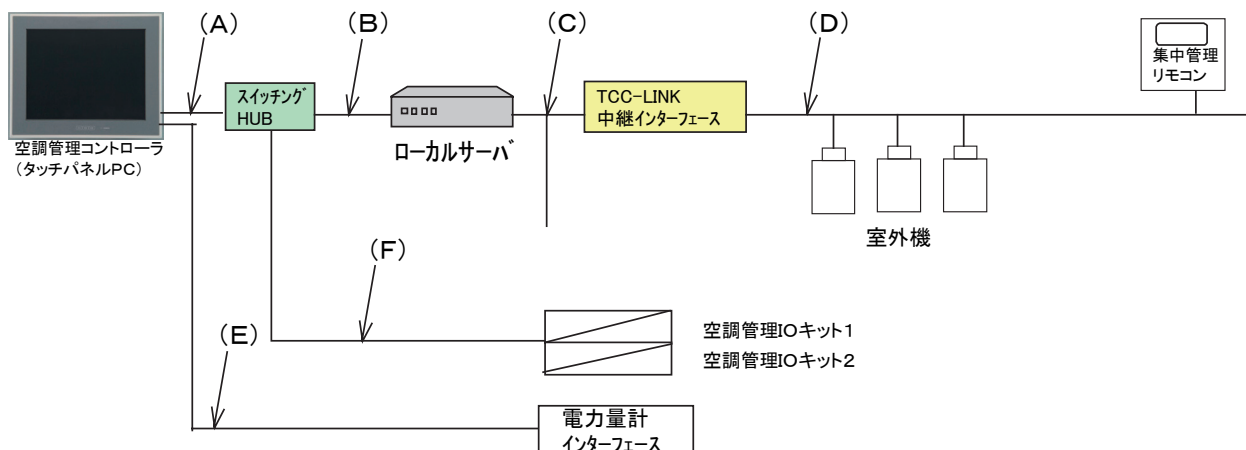
\*1. 中継インターフェース毎の合計長さ

### ②簡易システム

電線	機器間接続	通信線仕様	芯数 (本)	線径 (mm <sup>2</sup> )	合計長さ (m)	極性の 有無
A	空調管理コントローラ → ローカルサーバ	カテゴリ5 UTPケーブル(クロス)	8	—	最大100	—
C	ローカルサーバ → 中継インターフェース	MVVS(RS-485)	2	1.25	最大500	有
D	中継インターフェース → 空調機	MVVS(TCC-LINK)	2	1.25	最大1,000 <sup>*1</sup>	無
				2	最大2,000 <sup>*2</sup>	
E	空調管理コントローラ → 電力量計インターフェース	MVVS(RS-485)	2	1.25	最大500	有

\*1. 中継インターフェース毎の合計長さ

### 標準システム配線図の例





(3) 配線接続図

- ①空調管理コントローラ、②ローカルサーバ接続位置は外形図による。
- ③中継インターフェース

TCC-LINK 中継インターフェースを複数台使用する場合の配線接続を示します。

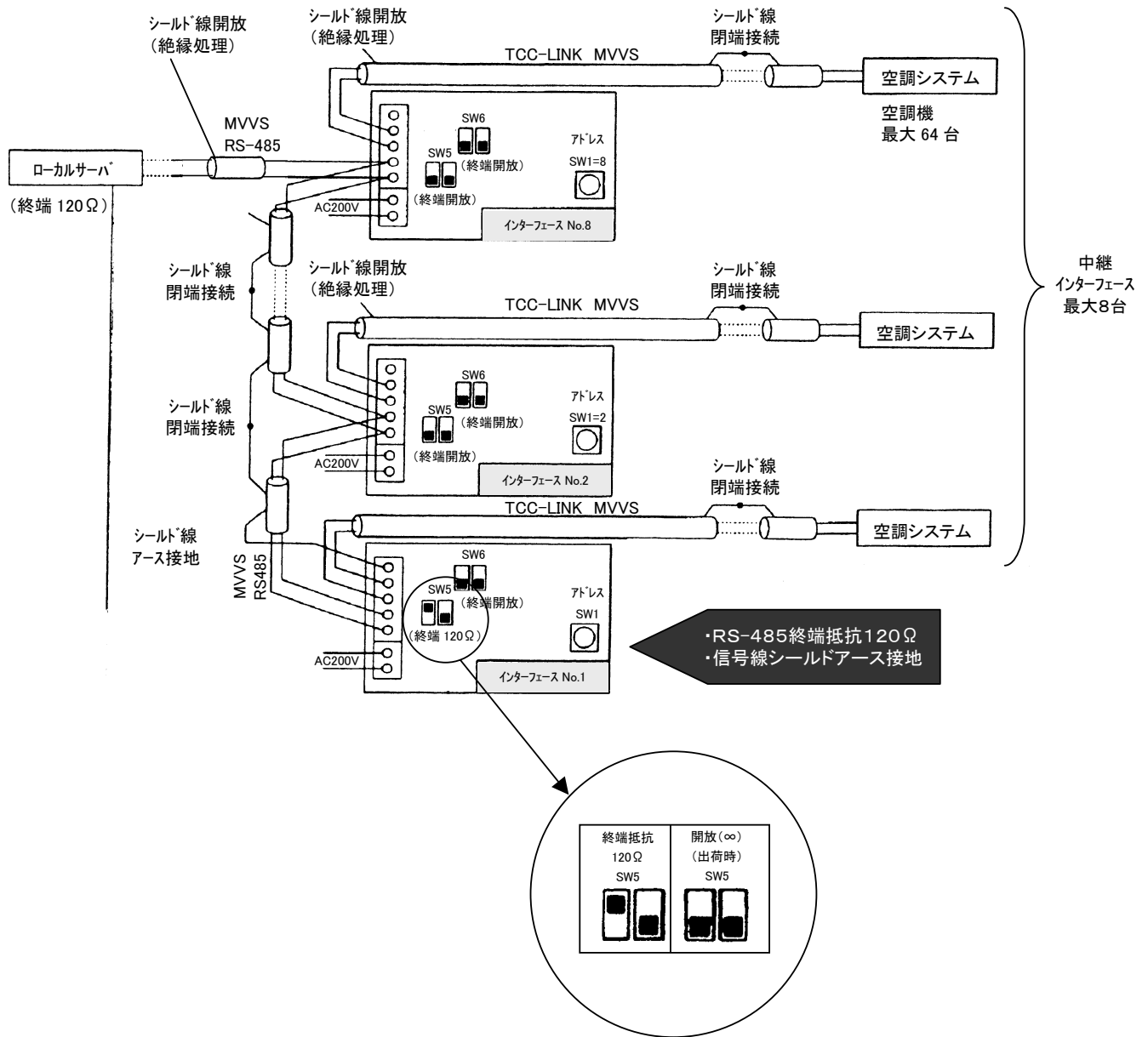
● 終端抵抗の設定

RS-485の終端抵抗は、インターフェースNO. 1 (インターフェースアドレスSW1=1) の中継インターフェースを「120Ω」に設定し、他のインターフェースは終端抵抗「開放(∞)」としてください。

● シールド線アースの取り方

RS-485信号線のシールド線は閉端接続し、接地はインターフェースNO. 1での1点接地としてください。最終端は開放処理(絶縁処理)をしてください。

TCC-LINK 信号線のシールド線は閉端接続し、中継インターフェース側最終端は開放処理(絶縁処理)をしてください。接地は空調機側で行います。





## (1) 基本機能一覧

機能	項目	内容
操作	● 運転／停止	ビル全体を一括 ブロック*1単位を一括 テナント*2単位を一括
設定	● 運転モード（冷房・暖房・送風など） 風速（急・強・弱など） 設定温度（18～29℃） 手元操作（許可/切換禁止）	エリア*3単位を一括 空調系統*4を一括
表示	● 運転 ● 停止	空調系統毎に画面上に「赤色」表示 空調系統毎に画面上に「緑色」表示
	● 故障・異常 ● 故障詳細表示	空調系統毎に画面上に「橙色」表示 点検コードと文字による表示
スケジュール	● マスタースケジュール運転	● 選択した空調系統の基本週パターン、特異日パターン、行う。月間設定が可能。全てを設定すると1年間のスケジュールが決定され、自動運転が可能。
	● 実行スケジュール運転	● 選択した空調系統の向こう1週間の運転・停止を自動的に行う。実行スケジュールは一時的な変更で、変更された日時のみ有効。 ● 10パターン／1日のスケジュール設定可能。 （ONとOFF合計で20回／日の設定可能） ● 上記空調系統単位で曜日毎のスケジュール設定可能
	● 課金スケジュール設定	● スケジュール運転設定とは別に、課金時間帯を上記空調系統単位で曜日毎に設定可能。
	● 切り忘れ防止設定	● 上記空調系統単位で曜日毎に設定可能。 （OFF設定を使う）
火報入力	● 火報連動制御	● 火報信号入力で空調機全部を一斉停止する。 ● 火災発生表示（確認ボタンを押すと通常の表示画面に戻る。運転禁止解除ボタンを押すと、手元リモコンの手元禁止状態を解除する。）
記録	● 月報データのファイルを出力	● 空調系統個別に空調機運転時間・発停回数をファイルへ出力。 ● 空調系統個別に課金時間帯内の空調機運転時間をファイルへ出力。 ● 空調系統個別に故障内容をファイルへ出力。

- \*1. ブロック : ビルの階別区域
- \*2. テナント : 店舗および共用区域
- \*3. エリア : テナントの店舗、事務所等の区域別
- \*4. 空調系統 : リモコン単位の室内機系統（グループ）





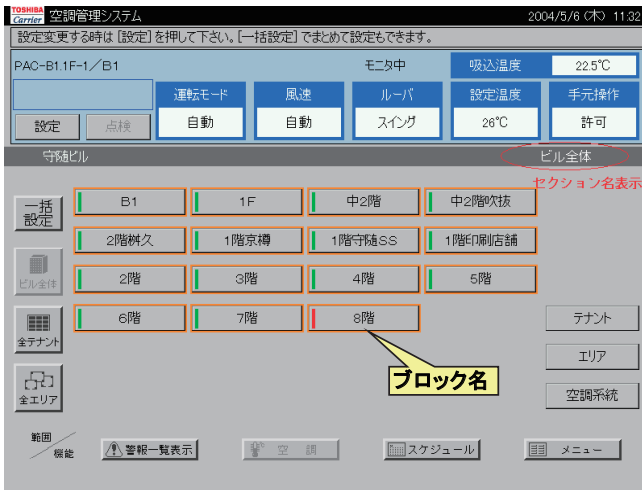
## (2) 空調機集中制御

### ① 空調機集中制御概要

- ビル全体、ブロック別、テナント別、エリア別に空調機一覧を表示し、全ての空調機の運転状態を監視・制御できます。
- 空調機一覧で選択されている1系統の空調機の詳細な運転状態が監視・制御できます。
- 全ての空調機を一括または個別に制御することができます。
- 空調機一括の範囲をビル全体、ブロック別、テナント別、エリア別の4階層から選択・制御できます(階層別概略図をP17に添付)。
- 空調機の運転状態は、ボタン内が赤の時は運転中、緑色の時は停止中、ボタン枠が橙色の場合は空調機異常を表します。水色の場合はフィルタサインを表します。
- 空調機一覧からスケジュール、メニュー、警報一覧などの機能を直接選択することができます。

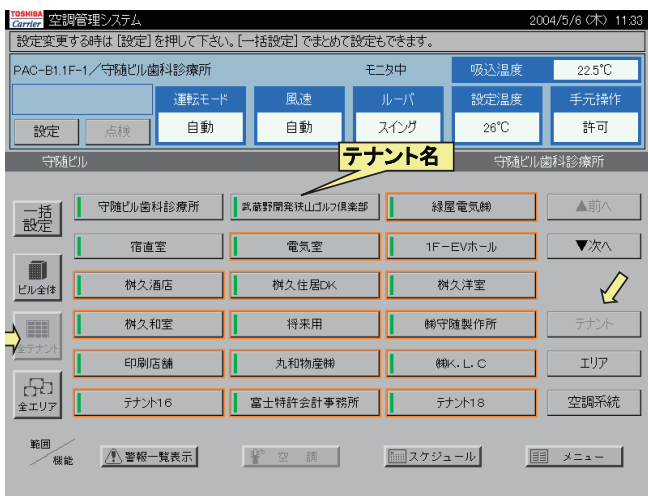
### ② 画面表示と操作 <sup>\*1</sup>

#### (A) 起動時・ビル全体監視画面 (ブロック単位の運転状態を表示)



- 電源投入時(電源入:本体に電源スイッチはついていません)または「ビル全体」ボタンを押した時に表示。  
ブロック単位(基本的には階単位)の運転状態を表示する。
- 「全テナント」ボタンを押すと  
→ テナント別監視画面へ(全テナント表示)
- 「全エリア」ボタンを押すと  
→ エリア別監視画面へ(全エリア表示)
- ブロック選択後、「テナント」ボタンを押すと  
→ テナント別監視画面へ(ブロック内テナント表示)
- ブロック選択後、「エリア」ボタンを押すと  
→ エリア別監視画面へ(ブロック内エリア表示)
- ブロック選択後、「空調系統」ボタンを押すと  
→ 空調系統別監視画面へ(ブロック内空調系統表示)
- 「一括設定」ボタンを押すと → 空調機一括設定画面へ(ビル全体対象)

#### (B) テナント別監視画面 (テナント単位の運転状態を表示)



- 「全テナント」→「テナント」ボタンを押した時に表示。  
「テナント」単位の運転状態を表示する。
- 「ビル全体」ボタンを押すと  
→ ビル全体監視画面へ
- 「全エリア」ボタンを押すと  
→ エリア別監視画面へ(全エリア表示)
- テナント選択後、「エリア」ボタンを押すと  
→ エリア別監視画面へ(テナント内エリア表示)
- テナント選択後、「空調系統」ボタンを押すと  
→ 空調系統別監視画面へ(テナント内空調系統表示)
- 「一括設定」ボタンを押すと  
→ 空調機一括設定画面へ(表示中のテナントが対象)

\* 1. 画面表示は、各ビルの用途に応じて変更することができます。



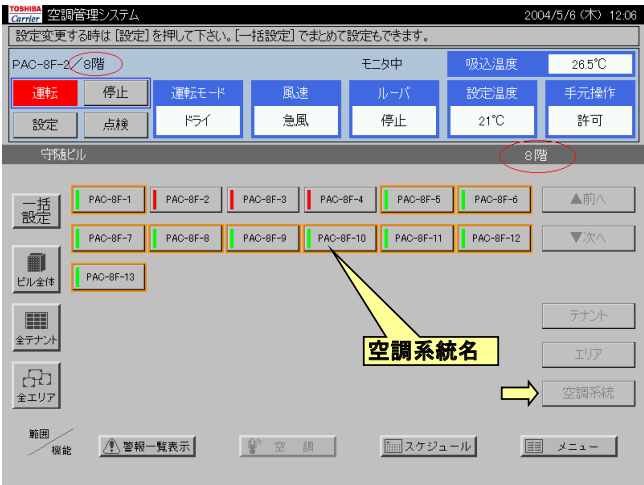
## (2) 空調機集中制御

(C) エリア別監視画面 (エリア単位の運転状態を表示)



- 「全エリア」→「エリア」ボタンを押した時に表示。  
「エリア」単位の運転状態を表示する。
- 「ビル全体」ボタンを押すと  
→ ビル全体監視画面へ
- 「全テナント」ボタンを押すと  
→ テナント別監視画面へ(全テナント表示)
- エリア選択後、「空調系統」ボタンを押すと  
→ 空調系統別監視画面へ(エリア内空調系統表示)
- 「一括設定」ボタンを押すと  
→ 空調機一括設定画面へ(表示中のエリアが対象)

(D) 空調系統別監視画面 (空調系統単位の運転状態を表示)



- 「空調系統」ボタンを押した時に表示。  
「空調系統」の運転状態を表示する。
- 「ビル全体」ボタンを押すと  
→ ビル全体監視画面へ
- 「全テナント」ボタンを押すと  
→ テナント別監視画面へ(全テナント表示)
- 「全エリア」ボタンを押すと  
→ エリア別監視画面へ(全エリア表示)
- 「一括設定」ボタンを押すと  
→ 空調機一括設定画面へ(表示中の空調系統が対象)
- 空調機系統選択後、「設定」ボタンを押すと → 空調系統個別設定画面へ
- 運転中の時は、「停止」ボタンを押すと → 停止
- 停止中の時は、「運転」ボタンを押すと → 運転

(E) 空調系統個別設定画面



- 空調系統画面において空調系統を選択し「設定」ボタンを押した時に表示。
- 運転モード、風速、ルーバ、設定温度、手元操作のうち変更したい箇所を押して設定。  
「OK」ボタン → 設定実行  
「キャンセル」 → 設定中止
- 運転・停止  
「運転禁止」ボタン → 空調機を停止させ、リモコンからも運転できない。  
管理システムから運転する場合は「許可」にしてから運転をかける。
- 手元操作  
「許可」ボタン → 後押しとなる。手元リモコンからの操作可能。
- 切換禁止  
「運転・停止」ボタン → 手元リモコンから運転・停止出来ない。
- 「運転モード」ボタン → 手元リモコンから運転モードの変更は出来ない。
- 「設定温度」ボタン → 手元リモコンから設定温度の変更は出来ない。



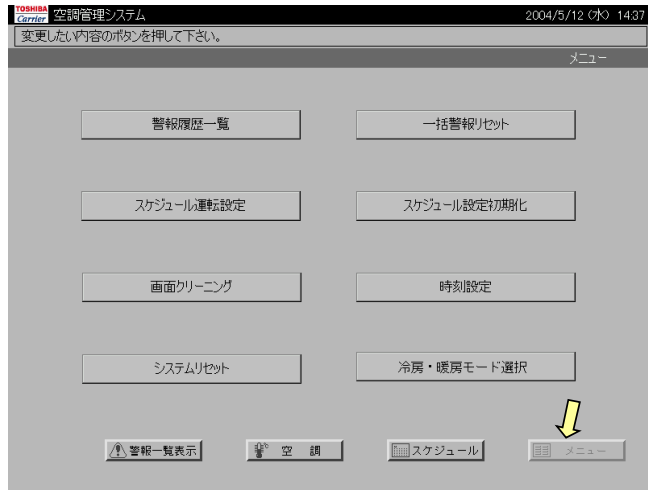
## (2) 空調機集中制御

### (F) 空調機一括設定画面



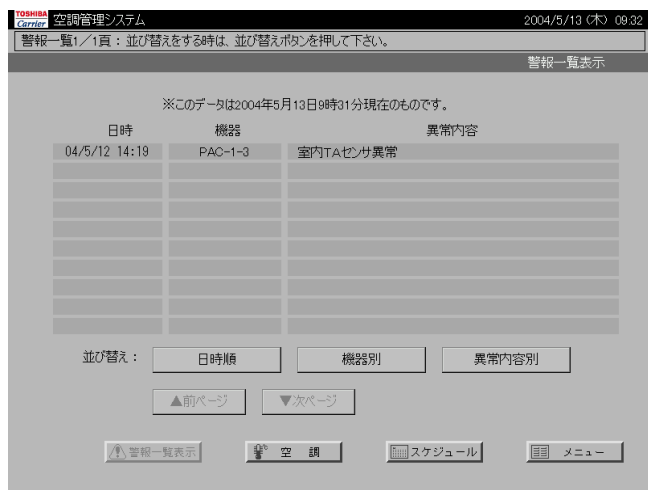
- 「一括設定」ボタンを押した時に表示。
- 空調機全部をまとめて設定する。運転モード、風速、ルーバ、設定温度、手元操作のうち変更したい箇所を押して設定。  
「OK」ボタン → 設定実行  
「キャンセル」 → 設定中止

### (G) メニュー画面



- 画面切替ボタンの「メニュー」ボタンを押した時に表示。
- 「警報履歴一覧」
- 「一括警報リセット」  
→ 全ての室内ユニットおよび室外機の異常をクリアします。
- 「スケジュール運転設定」  
→ スケジュール運転の ON/OFF を設定します。
- 「スケジュール設定初期化」  
→ マスタースケジュール、実行スケジュール、課金スケジュールを初期化します。
- 「画面クリーニング」  
→ 液晶画面のクリーニングのため 30 秒間タッチパネル操作を停止します。
- 「時刻設定」  
→ 時刻(年月日、時刻)を設定します。
- 「システムリセット」  
→ ローカルサーバのクールドブーストスタートをします。
- 「冷房・暖房モード選択」  
→ 冷房、ドライ、送風、暖房送風、全て許可を設定します。
- 「空調」ボタンを押すと起動時画面に戻る。

### (H) 警報一覧画面



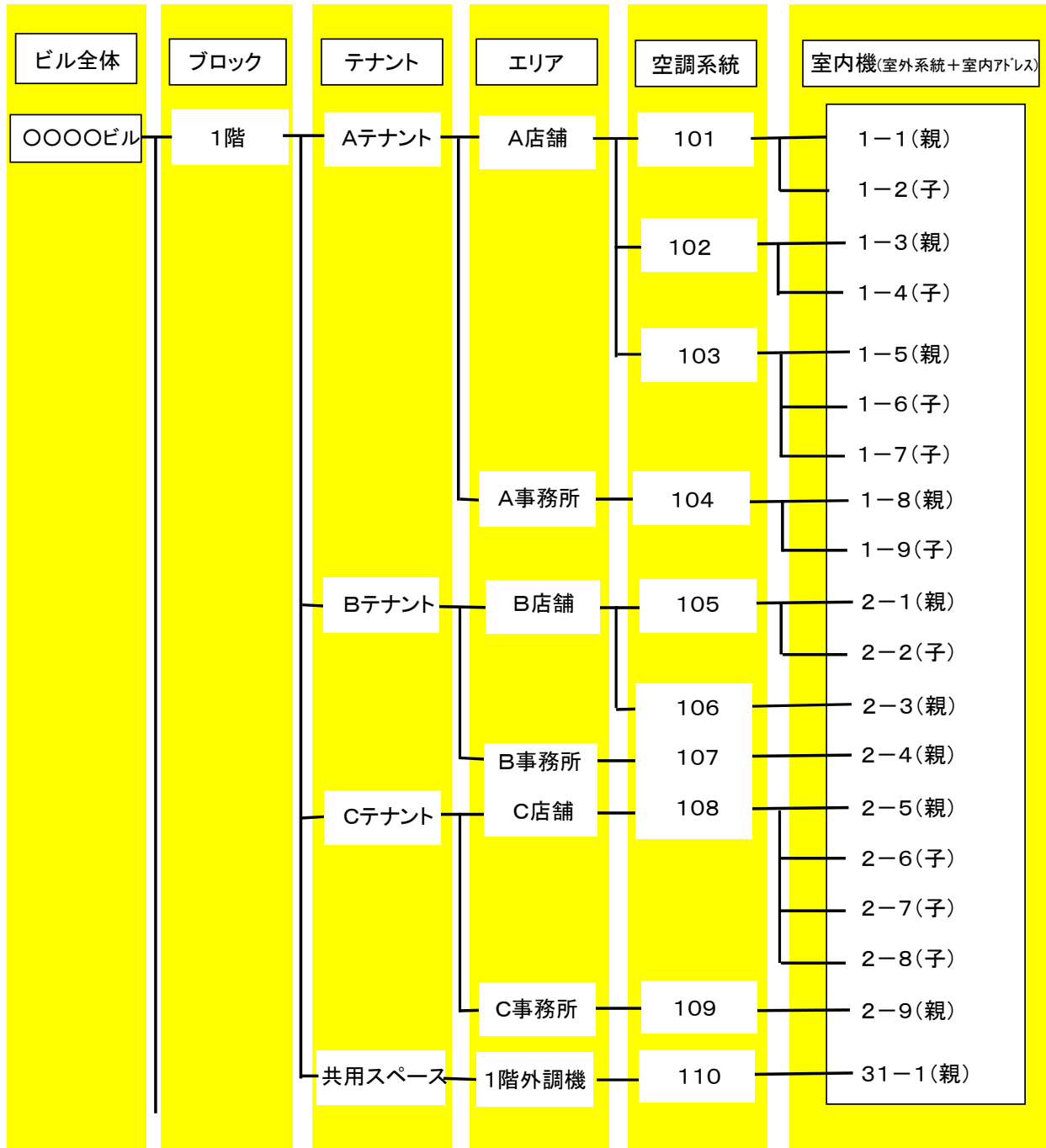
- 現在発生している警報を表示する。
- 「日時順」、「機器別」、「異常内容」ボタンを押すと、それに応じてデータが並び変わる。
- データ数が多い場合は、「▲全ページ」、「▼次ページ」が表示される。
- 「空調」ボタンを押すと起動時画面に戻る。



(2) 空調機集中制御

■空調機一括範囲の4階層の分類 (例)

空調機の管理区分は、ブロック、テナント、エリア、空調系統の4階層からなる。





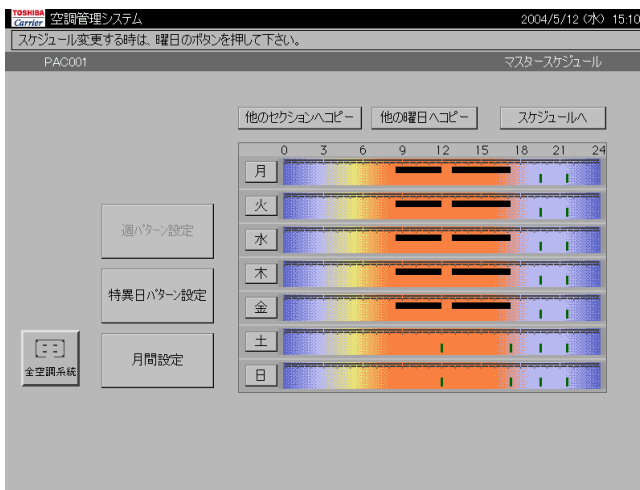
## (3) マスタースケジュール運転

### ① マスタースケジュール運転概要

- 画面切替ボタンの「スケジュール」ボタンを押し、スケジュール一覧からマスタースケジュールを選択すると、マスタースケジュールの確認・変更を行うことができます。
- マスタースケジュールの確認・変更は、空調機一覧画面で選択されている空調機の空調システムに対応します。空調システムの変更は全空調システムボタンを押して任意の空調システムを選択することができます。
- マスタースケジュールは、選択された空調システムの基本週パターン、特異日パターン、月間設定を行えます。全てを設定すると1年間のスケジュールが決定され、自動運転可能になります。月間設定を毎年修正することにより、自動運転が継続して行えます。
- マスタースケジュールを変更した場合は、1週間以降より有効になります。今週分も変更したい時は実行スケジュールも変更してください。

### ② 画面表示と操作

#### (A) マスタースケジュール週パターン表示画面



- 「スケジュール」→「マスタースケジュール」ボタンを押した時に空調システム単位の週パターンを表示。
- 毎週の基本スケジュールパターンの設定を行う。
- 設定された週パターンと月間パターンにより運転スケジュールが決定される。
- 実行スケジュールにより運転スケジュールの変更が可能。
- 「切り忘れ防止設定」は、23時停止などと設定する。

#### (B) マスタースケジュール月間設定画面



- 毎月の運転スケジュールで特異日や無稼働日の設定を行う。
- 特異日とは毎週実行される週パターン以外のスケジュールパターンを設定します。半日などの特殊なパターンのとき設定する。特異日は4パターンまで設定可能。
- 無稼働日は全く運転しない日の設定。



## (4) 実行スケジュール運転

### ① 実行スケジュール運転概要

- 画面切替ボタンの「スケジュール」ボタンを押し、スケジュール一覧から実行スケジュール選択すると、実行スケジュールの確認・変更を行うことができます。
- 実行スケジュールの確認・変更は空調機一覧画面で選択されている空調機の空調システムに対応します。空調系統の変更は、全空調系統ボタンを押して任意の空調系統を選択することで行えます。
- 実行スケジュールは、選択された空調系統の向こう1週間の運転・停止を自動的に行います。実行スケジュールの変更は一時的な変更で、変更された日時のみ有効です。

### ② 画面表示と操作

#### (A) 実行スケジュール週パターン表示画面



- 「スケジュール」→「実行スケジュール」ボタンを押した時に空調系統単位の週パターンを表示。
- ここでは向こう1週間のスケジュールパターンの設定を行う。スケジュール運転は「実行スケジュール」に基づいて行われます。マスタースケジュールを変更しても1週間先以降しか反映されませんので、実行スケジュールを必ず確認してください。
- 「他のセクションへのコピー」「他の日付へコピー」で設定内容をコピーすることができます。
- 「切り忘れ防止設定」は、23時停止などと設定する。

#### (B) 実行スケジュール詳細設定画面



- 日付ボタンを押した時に詳細画面を表示。
- 運転・停止のスケジュール時間を設定する。  
「▲」「▼」ボタン→時、分をUp、Down  
「運転」「停止」ボタン→運転を停止に設定、停止を運転に設定  
「削除」ボタン→この設定を無効にする  
「元に戻す」→変更内容を元に戻す
- 運転パターンは、10パターン/日のスケジュールが設定可能。
- このエリア単位で曜日毎のスケジュールが設定可能 (ONとOFFの合計で20回/日まで設定可能)

設定内容が良ければ画面中央の[OK]、中止する場合は画面中央の「キャンセル」を押してください。画面右側の「OK」「キャンセル」を押すと元の実行スケジュール設定・確認画面に戻ります。





## (5) 課金スケジュール設定

### ① 課金スケジュール設定概要

- 画面切替ボタンの「スケジュール」ボタンを押し、スケジュール一覧から課金スケジュールを選択すると、課金スケジュールの確認・変更を行うことができます。
- 課金スケジュールの確認・変更は、空調機一覧画面で選択されている空調機の空調システムに対応します。空調系統の変更は全空調系統ボタンを押して任意の空調系統を選択することで行えます。
- 課金スケジュールは、選択された空調系統の基本週パターン、特異日パターン、月間設定が行えます。全てを設定すると1年間の課金スケジュールが決定され、課金時間帯の運転時間の積算が可能になります。
- 課金スケジュールを変更した場合は、変更時点より有効になります。

### ② 画面表示と操作

#### (A) 課金スケジュール週パターン表示画面



- 「スケジュール」→「課金スケジュール」ボタンを押した時に空調系統単位の週パターンを表示。
- 毎週の基本スケジュールパターンの設定を行う。
- ここで設定された週パターンと月間パターンにより課金スケジュールが決定される。
- 8:00 運転 19:00 停止の場合  
8:00～19:00 時間内それ以外が、時間外となります。

#### (B) 課金スケジュール月間設定画面



- 毎月の課金スケジュールで特異日や無稼働日の設定を行う。