



店舗・オフィス／ビル用 空調システム

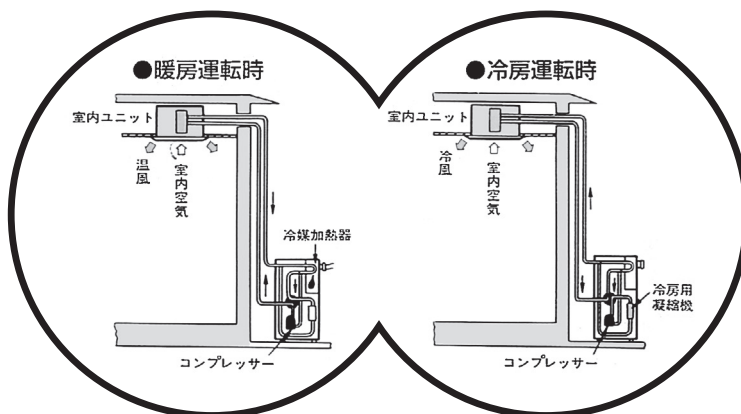
石油カスタムヒーター

ハイブリッド運転とは	1028
ラインアップ一覧表	1028
仕様表	1029
外形図	1032
配線図	1037
結線図	1044
騒音特性	1045
気流分布特性（暖房運転時、下吹き）	1048
重心位置	1049
別売部品	
FF 式	1051

・高効率冷媒シリーズの別売部品は、スーパーパワーエコ／スマートエコと共通ですので、「別売部品編」をご覧ください。



(1) 従来石油カスタムヒーターの暖房、冷房運転のしくみ



●暖房運転（石油冷媒加熱式の場合）

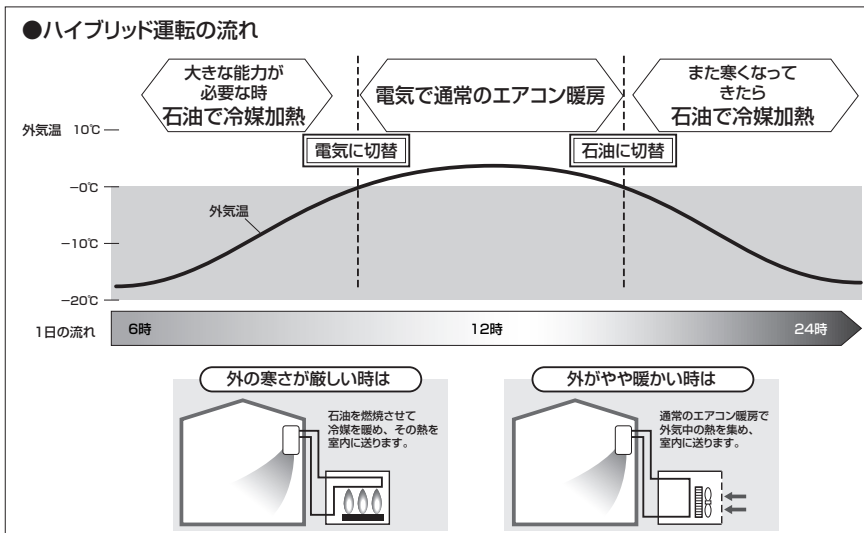
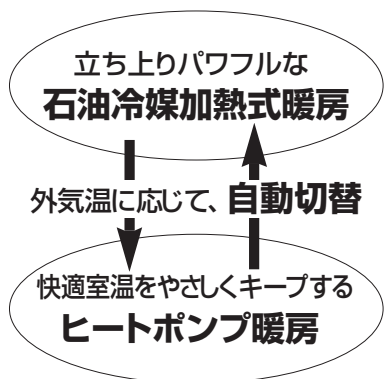
- 室外ユニット内のバーナーで灯油を燃焼させ、冷媒加熱器で暖房サイクル内の冷媒（フロン）を加熱します。
- 加熱された冷媒をコンプレッサーで室内ユニットに送り、室内交換器で対流用送風機の風と熱交換させ、温風として室内に吹出します。この際、冷媒循環量と灯油の循環量が暖房負荷に応じて常に最適となるよう、マイクロコンピュータでコントロールします。

●冷房運転

- 室外ユニットと室内ユニットの冷凍サイクルで冷房運転を行い、冷風として室内に吹出します。冷房負荷に応じてコンプレッサーをコントロールし室内を設定温度に保ちます。

(2) ハイブリッド運転のしくみ

外気温に応じて、石油冷媒加熱式暖房とヒートポンプ暖房を自動的に切替えるハイブリッド運転を採用。常に経済的な運転を行うので、大きな省エネ効果が期待できます。



ラインアップ一覧表 石油カスタムヒーター

タイプ	能力(馬力相当) 暖/冷	高効率冷媒 (スーパーハイブリッドカスタム)				FF式 (暖房専用)	
		2.5/2.5	3/3	4/4	6/6	5.5/ -	7.5/ -
天井カセット形 4方向吹出し	セット名称 (TH-U)	631HP(J)	801HP	1121HP	1601HP		
	室内機 (THI-U)	P631R	P801R	P1121R	P1601R		
	室外機 (THR-)	P631HP(J)	P801HP	P1121HP	P1601HP		
天井埋込形 ビルトイン	セット名称 (TH-B)			1121HP	1601HP		
	室内機 (THI-B)			P1121R	P1601R		
	室外機 (THR-)			P1121HP	P1601HP		
天井吊形	セット名称 (TH-C)		801HP	1121HP	1601HP		
	室内機 (THI-C)		P801R	P1121R	P1601R		
	室外機 (THR-)		P801HP	P1121HP	P1601HP		
床置スタンド	セット名称 (TH-F)	631HPJ	801HP	1121HP	1601HP		
	室内機 (THI-F)	P631R	P801R	P1121R	P1601R		
	室外機 (THR-)	P631HP(J)	P801HP	P1121HP	P1601HP		
床置形	形名 (THU-F)					144R	184R



仕様表 石油カスタムヒーター

スーパーハイブリッドカスタム



◇天井カセット形4方向吹出しタイプ (高効率冷媒 R410A シリーズ)

項目	セット名称		TH-U631HPJ	TH-U631HP	TH-U801HP	TH-U1121HP	TH-U1601HP	
	形名(室内/室外)		THI-UP631R/THR-P631HPJ	THI-UP631R/THR-P631HP	THI-UP801R/THR-P801HP	THI-UP1121R/THR-P1121HP	THI-UP1601R/THR-P1601HP	
標準暖房能力(kW)	石油冷媒加熱 9.2(3.5~9.2)		石油冷媒加熱 9.2(3.5~9.2)	石油冷媒加熱 9.2(3.5~9.2)	石油冷媒加熱 10.3(3.5~10.3)	石油冷媒加熱 13.5(6.0~13.5)	石油冷媒加熱 18.0(6.0~18.0)	
標準冷房能力(kW)	ヒートポンプ 6.3(2.2~7.1)		ヒートポンプ 6.3(2.2~7.1)	ヒートポンプ 6.3(2.2~7.1)	ヒートポンプ 8.0(2.2~9.0)	ヒートポンプ 11.2(3.0~12.5)	ヒートポンプ 16.0(3.0~17.0)	
標準冷房能力(kW)	5.6(2.2~6.3)		5.6(2.2~6.3)	5.6(2.2~6.3)	7.1(2.2~8.0)	10.0(3.0~11.2)	14.0(3.0~16.0)	
電気特性	電源		単相 200V	三相 200V	三相 200V	三相 200V	三相 200V	
	運転電流(A)	(暖)石油冷媒加熱	3.28	1.86	2.12	2.98	5.60	
		(暖)ヒートポンプ	7.68	4.44	6.54	7.84	14.1	
		(冷)	8.58	4.95	7.43	8.05	13.1	
	消費電力(kW)	(暖)石油冷媒加熱	0.59(0.18~0.59)	0.59(0.18~0.59)	0.66(0.18~0.66)	0.93(0.35~0.93)	1.75(0.35~1.75)	
		(暖)ヒートポンプ	1.46(0.35~1.66)	1.46(0.35~1.66)	2.13(0.35~2.36)	2.58(0.69~3.05)	4.65(0.69~4.69)	
(冷)		1.63(0.39~1.85)	1.63(0.39~1.85)	2.42(0.39~2.78)	2.65(0.80~3.04)	4.30(0.80~4.95)		
力率(%)	(暖)石油冷媒加熱	90	90	90	90	90		
	(暖)ヒートポンプ	95	95	94	95	95		
	(冷)	95	95	94	95	95		
室内ユニット	外装色		グレー、シルバー	グレー、シルバー	グレー、シルバー	グレー、シルバー	グレー、シルバー	
	外形寸法(mm)	本体	高さ256×幅840×奥行840	高さ256×幅840×奥行840	高さ256×幅840×奥行840	高さ319×幅840×奥行840	高さ319×幅840×奥行840	
		天井パネル	高さ35×幅950×奥行950	高さ35×幅950×奥行950	高さ35×幅950×奥行950	高さ35×幅950×奥行950	高さ35×幅950×奥行950	
	総質量(kg)	本体:21、天井パネル:4.5	本体:21、天井パネル:4.5	本体:22、天井パネル:4.5	本体:26、天井パネル:4.5	本体:26、天井パネル:4.5		
	送風装置	標準風量(m³/min)	18	18	20	28	34	
		電動機(kW)	0.06	0.06	0.06	0.09	0.09	
	騒音値(dB・A)	急:32、強:29、弱:27	急:32、強:29、弱:27	急:34、強:31、弱:28	急:39、強:36、弱:33	急:44、強:40、弱:36		
	室外ユニット	外装色		シルキーシェード(マンセル1Y8.5/0.5)	シルキーシェード(マンセル1Y8.5/0.5)	シルキーシェード(マンセル1Y8.5/0.5)	シルキーシェード(マンセル1Y8.5/0.5)	シルキーシェード(マンセル1Y8.5/0.5)
		外形寸法(mm)	高さ	1,030×幅900×奥行320	高さ1,030×幅900×奥行320	高さ1,030×幅900×奥行320	高さ1,575×幅900×奥行320	高さ1,575×幅900×奥行320
			総質量(kg)	71	71	71	115	115
使用燃料		灯油(JIS1号)	灯油(JIS1号)	灯油(JIS1号)	灯油(JIS1号)	灯油(JIS1号)		
燃料消費量(l/h)		0.95(0.40~0.95)	0.95(0.40~0.95)	1.05(0.40~1.05)	1.37(0.88~1.37)	1.77(0.88~1.77)		
バーナ燃焼方式		気化式	気化式	気化式	気化式	気化式		
圧縮機電動機(kW)(極数)		1.60(4P)	1.60(4P)	1.60(4P)	3.10(4P)	3.10(4P)		
送風機電動機出力(kW)		0.06	0.06	0.06	0.06+0.06	0.06+0.06		
冷房使用範囲(°C)		-5~43	-5~43	-5~43	-5~43	-5~43		
運転騒音値(dB・A)		石油冷媒加熱:50、ヒートポンプ:48、冷房:47	石油冷媒加熱:50、ヒートポンプ:48、冷房:47	石油冷媒加熱:51、ヒートポンプ:48、冷房:47	石油冷媒加熱:51、ヒートポンプ:51、冷房:49	石油冷媒加熱:52、ヒートポンプ:52、冷房:50		
配管	口径	ガス側(mm)	φ12.7	φ12.7	φ15.9	φ15.9	φ15.9	
		液側(mm)	φ6.4	φ6.4	φ9.5	φ9.5	φ9.5	
		ドレン口(mm)	25(塩ビ)	25(塩ビ)	25(塩ビ)	25(塩ビ)	25(塩ビ)	
	配管長さ	燃料管口(mm)	φ8.0	φ8.0	φ8.0	φ8.0	φ8.0	
		最大実長(m)	30	30	50	50	50	
		最大落差(m)	室外機が上の場合:20、室外機が下の場合:15	室外機が上の場合:20、室外機が下の場合:15	室外機が上の場合:20、室外機が下の場合:15	室外機が上の場合:20、室外機が下の場合:15	室外機が上の場合:20、室外機が下の場合:15	
		冷媒追加不要の最大実長(m)	20	20	20	20	20	
	冷媒追加量(g/m)	35	35	35	35	35		

表中の値は製品改良に伴い仕様変更することがあります。 ※1 冷媒配管20m分封入済み。

◇天井埋込形ビルトインタイプ (高効率冷媒 R410A シリーズ)

項目	セット名称		TH-B1121HP	TH-B1601HP	
	形名(室内/室外)		THI-BP1121R/THR-P1121HP	THI-BP1601R/THR-P1601HP	
標準暖房能力(kW)	石油冷媒加熱 13.5(6.0~13.5)		石油冷媒加熱 13.5(6.0~13.5)	石油冷媒加熱 18.0(6.0~18.0)	
標準冷房能力(kW)	ヒートポンプ 11.2(3.0~12.5)		ヒートポンプ 11.2(3.0~12.5)	ヒートポンプ 16.0(3.0~17.0)	
標準冷房能力(kW)	10.0(3.0~11.2)		10.0(3.0~11.2)	14.0(3.0~16.0)	
電気特性	電源		三相 200V	三相 200V	
	運転電流(A)	(暖)石油冷媒加熱	2.98	5.60	
		(暖)ヒートポンプ	7.84	14.1	
		(冷)	8.05	13.1	
	消費電力(kW)	(暖)石油冷媒加熱	0.93(0.35~0.93)	1.75(0.35~1.75)	
		(暖)ヒートポンプ	2.58(0.69~3.05)	4.65(0.69~4.69)	
(冷)		2.65(0.80~3.04)	4.30(0.80~4.95)		
力率(%)	(暖)石油冷媒加熱	90	90		
	(暖)ヒートポンプ	95	95		
	(冷)	95	95		
室内ユニット	外装色		シルバー	シルバー	
	外形寸法(mm)	高さ	320×幅1350×奥行800	高さ320×幅1350×奥行800	
		総質量(kg)	51	51	
	送風装置	標準風量(m³/min)	27	33	
		電動機(kW)	0.12	0.12	
	騒音値(dB・A)	急:42、強:39、弱:36	急:44、強:41、弱:38		
	室外ユニット	外装色		シルキーシェード(マンセル1Y8.5/0.5)	シルキーシェード(マンセル1Y8.5/0.5)
		外形寸法(mm)	高さ	1575×幅900×奥行320	高さ1575×幅900×奥行320
			総質量(kg)	115	115
		使用燃料		灯油(JIS1号)	灯油(JIS1号)
燃料消費量(l/h)		1.37(0.88~1.37)	1.77(0.88~1.77)		
バーナ燃焼方式		気化式	気化式		
圧縮機電動機(kW)(極数)		3.10(4)	3.10(4)		
送風機電動機出力(kW)		0.06+0.06	0.06+0.06		
冷房使用範囲(°C)		-5~43	-5~43		
運転騒音値(dB・A)		石油冷媒加熱:51、ヒートポンプ:51、冷房:49	石油冷媒加熱:52、ヒートポンプ:52、冷房:50		
配管	口径	ガス側(mm)	φ15.9	φ15.9	
		液側(mm)	φ9.5	φ9.5	
		ドレン口(mm)	20(塩ビ)	20(塩ビ)	
	配管長さ	燃料管口(mm)	φ8	φ8	
		最大実長(m)	50	50	
		最大落差(m)	室外機が上の場合:20、室外機が下の場合:15	室外機が上の場合:20、室外機が下の場合:15	
冷媒追加不要の最大実長(m)	20	20			

表中の値は製品改良に伴い仕様変更することがあります。 ※1 冷媒配管20m分封入済み。()内は能力範囲を示します。

仕様表 石油カスタムヒーター

スーパーハイブリッドカスタム



◇天井吊形 (高効率冷媒 R410A シリーズ)

項目	セット名称 形名(室内/室外)	T H-C 8 0 1 H P		T H-C 1 1 2 1 H P		T H-C 1 6 0 1 H P	
		THI-CP801R / THR-P801HP	THI-CP1121R / THR-P1121HP	THI-CP1601R / THR-P1601HP			
標準暖房能力(kW)	石油冷媒加熱 10.3 (3.5~10.3)	石油冷媒加熱 13.5 (6.0~13.5)	石油冷媒加熱 18.0 (6.0~18.0)				
標準冷房能力(kW)	ヒートポンプ 8.0 (2.2~9.0)	ヒートポンプ 11.2 (3.0~12.5)	ヒートポンプ 16.0 (3.0~17.0)				
電源	7.1 (2.2~8.0)	10.0 (3.0~11.2)	14.0 (3.0~16.0)				
電気特性	三相 200V	三相 200V	三相 200V				
運転電流(A)	(暖)石油冷媒加熱 2.12 (暖)ヒートポンプ 6.54 (冷) 7.43	2.98 7.84 8.05	5.60 14.1 13.1				
消費電力(kW)	(暖)石油冷媒加熱 0.66 (0.18~0.66) (暖)ヒートポンプ 2.13 (0.35~2.36) (冷) 2.42 (0.39~2.78)	0.93 (0.35~0.93) 2.58 (0.69~3.05) 2.65 (0.80~3.04)	1.75 (0.35~1.75) 4.65 (0.69~4.69) 4.30 (0.80~4.95)				
力率(%)	(暖)石油冷媒加熱 90 (暖)ヒートポンプ 94 (冷) 94	90 95 95	90 95 95				
室内ユニット	外形寸法(mm) シャインホワイト (マンセル10Y9.3/0.4) 高さ210×幅1180×奥行680	シャインホワイト (マンセル10Y9.3/0.4) 高さ210×幅1595×奥行680	シャインホワイト (マンセル10Y9.3/0.4) 高さ210×幅1595×奥行680				
室外ユニット	外形寸法(mm) シルキーシェード (マンセル1Y8.5/0.5) 高さ1030×幅900×奥行320	シルキーシェード (マンセル1Y8.5/0.5) 高さ1575×幅900×奥行320	シルキーシェード (マンセル1Y8.5/0.5) 高さ1575×幅900×奥行320				
管	口径 φ15.9 液側 φ9.5 ドレン口 20 (塩ビ) 燃料管口 φ8 最大実長(m) 50 最大落差(m) 20 冷媒追加不要の最大実長(m) 20	φ15.9 φ9.5 20 (塩ビ) φ8 50 20	φ15.9 φ9.5 20 (塩ビ) φ8 50 20				

表中の値は製品改良に伴い仕様変更することがあります。

※1 冷媒配管20m分封入済み。

()内は能力範囲を示します。

◇床置形スタンドタイプ (高効率冷媒 R410A シリーズ)

項目	セット名称 形名(室内/室外)	TH-F631HPJ	TH-F631HP	TH-F801HP	TH-F1121HP	TH-F1601HP
		THI-FP631R/THR-P631HPJ	THI-FP631R/THR-P631HP	THI-FP801R/THR-P801HP	THI-FP1121R/THR-P1121HP	THI-FP1601R/THR-P1601HP
標準暖房能力(kW)	石油冷媒加熱 9.2 (3.5~9.2)	石油冷媒加熱 9.2 (3.5~9.2)	石油冷媒加熱 10.3 (3.5~10.3)	石油冷媒加熱 13.5 (6.0~13.5)	石油冷媒加熱 18.0 (6.0~18.0)	
標準冷房能力(kW)	ヒートポンプ 6.3 (2.2~7.1)	ヒートポンプ 6.3 (2.2~7.1)	ヒートポンプ 8.0 (2.2~9.0)	ヒートポンプ 11.2 (3.0~12.5)	ヒートポンプ 16.0 (3.0~17.0)	
電源	5.6 (2.2~6.3)	5.6 (2.2~6.3)	7.1 (2.2~8.0)	10.0 (3.0~11.2)	14.0 (3.0~16.0)	
電気特性	三相 200V	三相 200V	三相 200V	三相 200V	三相 200V	
運転電流(A)	(暖)石油冷媒加熱 3.28 (暖)ヒートポンプ 7.68 (冷) 8.58	1.86 4.44 4.95	2.12 6.54 7.43	2.98 7.84 8.05	5.60 14.1 13.1	
消費電力(kW)	(暖)石油冷媒加熱 0.59 (0.18~0.59) (暖)ヒートポンプ 1.46 (0.35~1.66) (冷) 1.63 (0.39~1.85)	0.59 (0.18~0.59) 1.46 (0.35~1.66) 1.63 (0.39~1.85)	0.66 (0.18~0.66) 2.13 (0.35~2.36) 2.42 (0.39~2.78)	0.93 (0.35~0.93) 2.58 (0.69~3.05) 2.65 (0.80~3.04)	1.75 (0.35~1.75) 4.65 (0.69~4.69) 4.30 (0.80~4.95)	
力率(%)	(暖)石油冷媒加熱 90 (暖)ヒートポンプ 95 (冷) 95	90 95 95	90 94 94	90 95 95	90 95 95	
室内ユニット	外形寸法(mm) シルキーシェード(マンセル1Y8.5/0.5) 高さ1750×幅600×奥行210	シルキーシェード(マンセル1Y8.5/0.5) 高さ1750×幅600×奥行210	シルキーシェード(マンセル1Y8.5/0.5) 高さ1750×幅600×奥行210	シルキーシェード(マンセル1Y8.5/0.5) 高さ1750×幅600×奥行390	シルキーシェード(マンセル1Y8.5/0.5) 高さ1750×幅600×奥行390	
室外ユニット	外形寸法(mm) シルキーシェード(マンセル1Y8.5/0.5) 高さ1,030×幅900×奥行320	シルキーシェード(マンセル1Y8.5/0.5) 高さ1,030×幅900×奥行320	シルキーシェード(マンセル1Y8.5/0.5) 高さ1,030×幅900×奥行320	シルキーシェード(マンセル1Y8.5/0.5) 高さ1,575×幅900×奥行320	シルキーシェード(マンセル1Y8.5/0.5) 高さ1,575×幅900×奥行320	
管	口径 φ12.7 液側 φ6.4 ドレン口 20 (塩ビ) 燃料管口 φ8 最大実長(m) 30 最大落差(m) 20 冷媒追加不要の最大実長(m) 20	φ12.7 φ6.4 20 (塩ビ) φ8 30 20	φ12.7 φ6.4 20 (塩ビ) φ8 30 20	φ15.9 φ9.5 20 (塩ビ) φ8 50 20	φ15.9 φ9.5 20 (塩ビ) φ8 50 20	

表中の値は製品改良に伴い仕様変更することがあります。 ※1 冷媒配管20m分封入済み。

()内は能力範囲を示します。



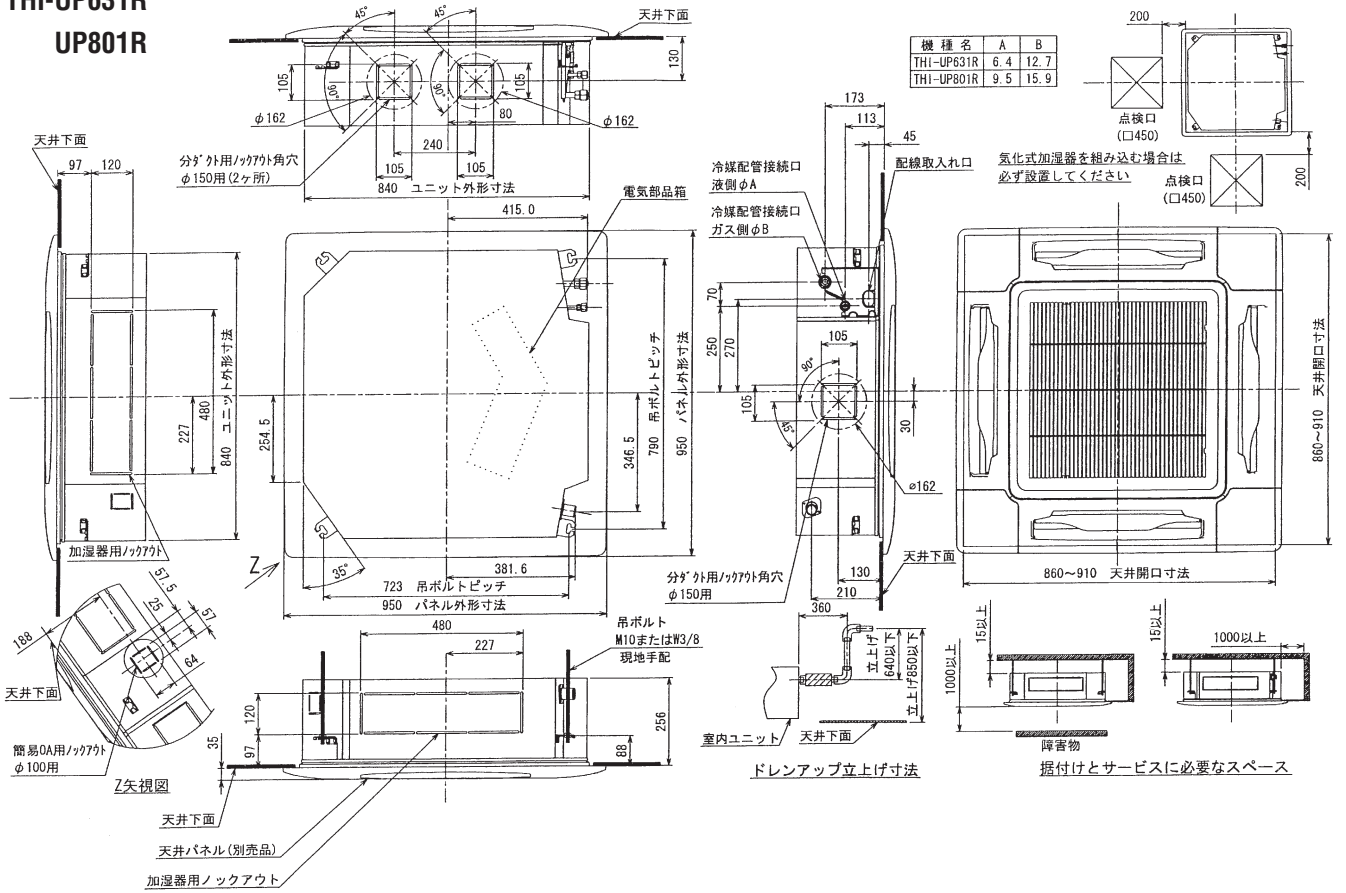
◇ FF 式床置形仕様表 (暖房専用タイプ)

形名		THU- F 144 R	THU-F184R
種類：形式		ガンタイプFF式	
標準暖房能力 (kcal/kW)		13,500 (15.7)	18,000 (20.9)
使用燃料		灯油 (JIS 1号)	
燃料消費量 (ℓ/h)		1.8	2.42
外形寸法	高さ (mm)	1,750	1,750
	幅 (mm)	600	750
	奥行 (mm)	390	390
標準風量 (m³/h)		強 1,300、弱 1,000	強 1,500、弱 1,300
室温制御		内臓のルームサーモで自動 ON-OFF 制御	
タイマ		20H ON-OFF (週休2日対応 プラス24H、プラス48H)	
電気特性	電源消費電力 (W)	210/220	260/300
加湿器		別売 (UB-H120-①) 組込み可能、加湿量 500cc/h	
燃料配管口 (mm)		φ 8.0	
排気筒接続内径 (mm)		給排気管 φ 60 (給排気筒 φ 75)	
総質量 (kg)		81	95

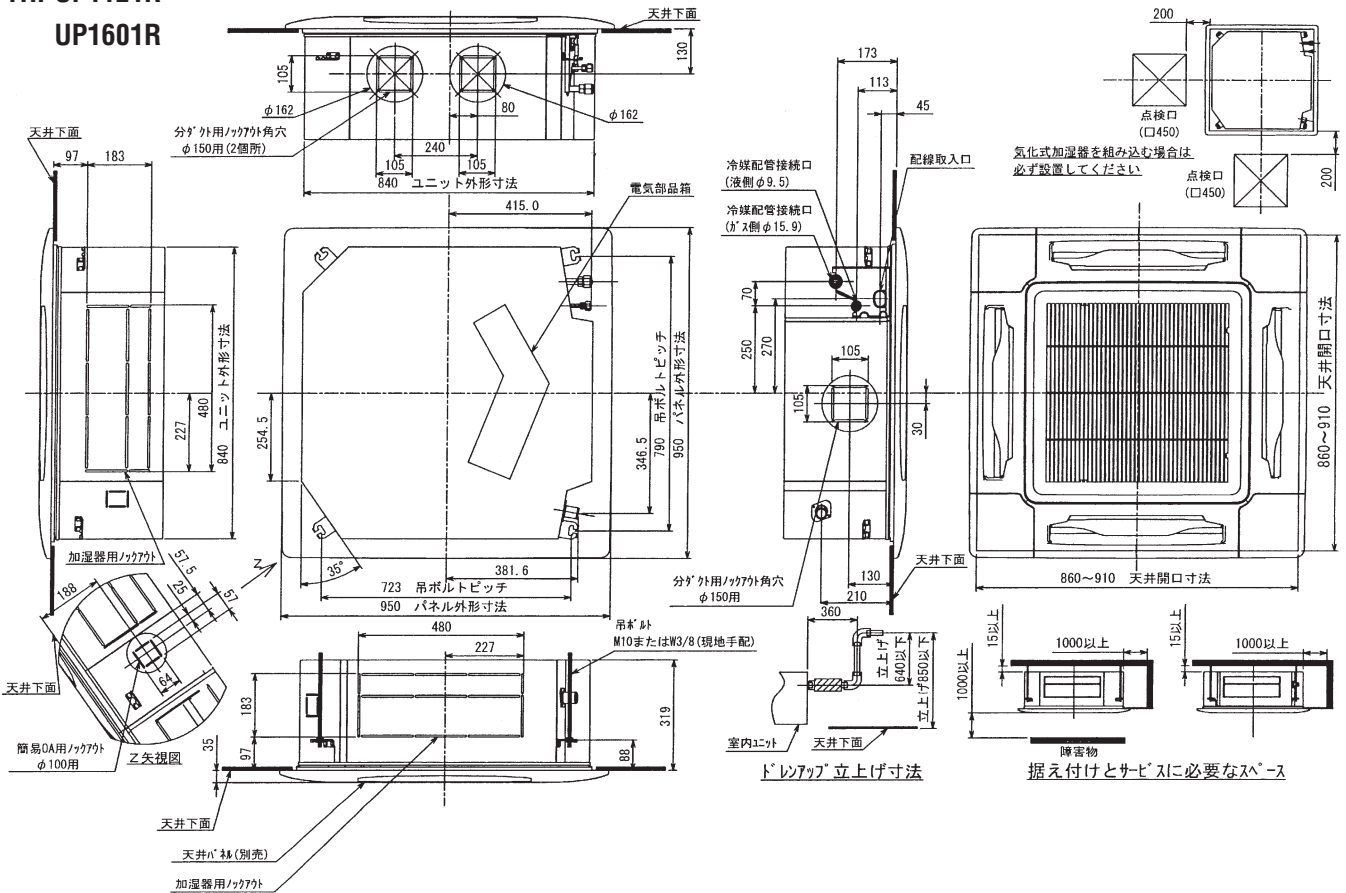


◇天井カセット形 4方向吹出しタイプ (高効率冷媒 R410A シリーズ)

THI-UP631R
UP801R



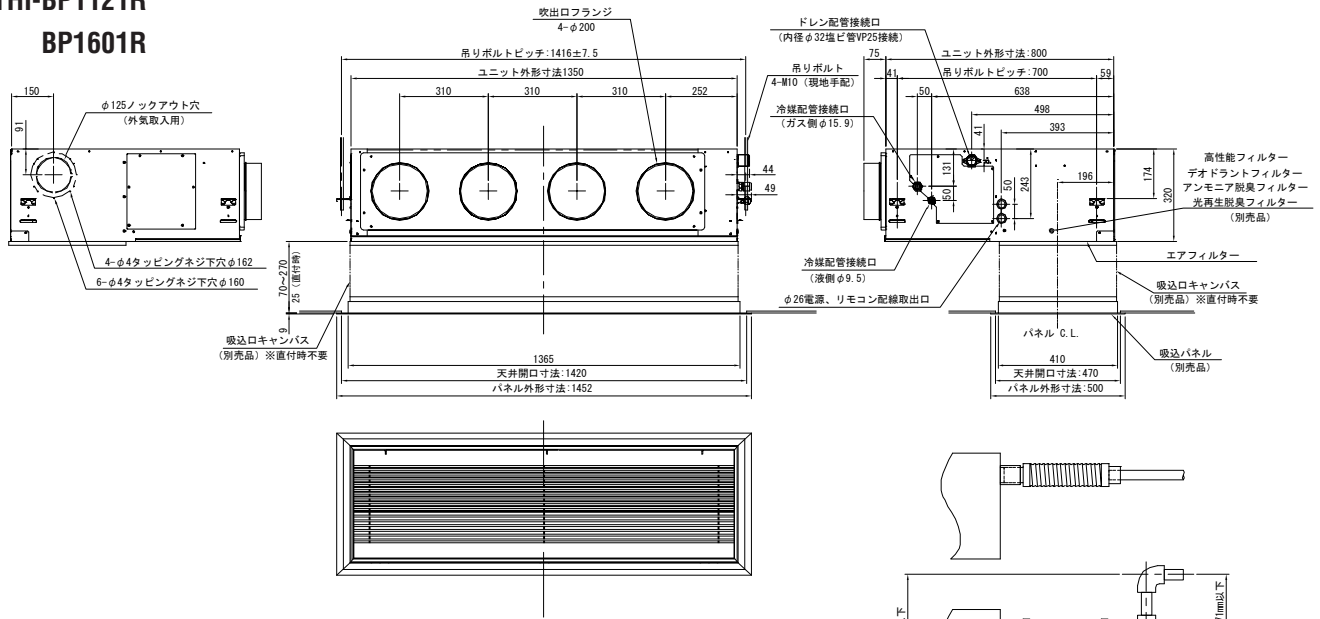
THI-UP1121R
UP1601R



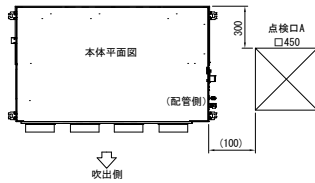


◇天井埋込形ビルトインタイプ (高効率冷媒 R410A シリーズ)

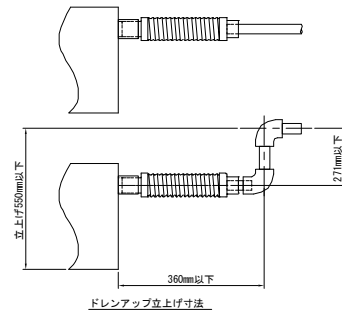
THI-BP1121R
BP1601R



注) 機器メンテナンスのため、下図位置に点検口Aを必ず設けてください。



(注) 高性能フィルター、デオドラントフィルター、アンモニア脱臭フィルター、光再生脱臭フィルターの同時使用はできません。上記フィルター使用時には、エアコン付属のエアフィルターを併用してください。



〈下面吸込方式〉

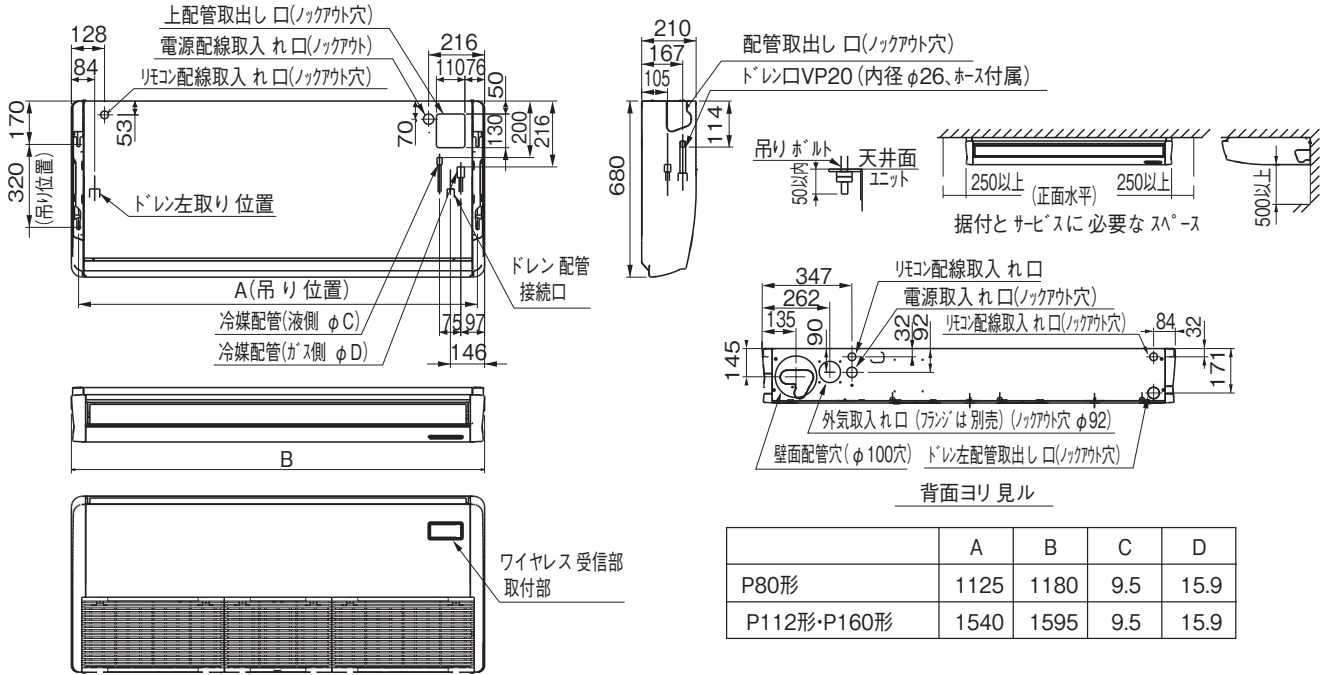


◇天井吊形 (高効率冷媒 R410A シリーズ)

THI-CP801R

CP1121R

CP1601R



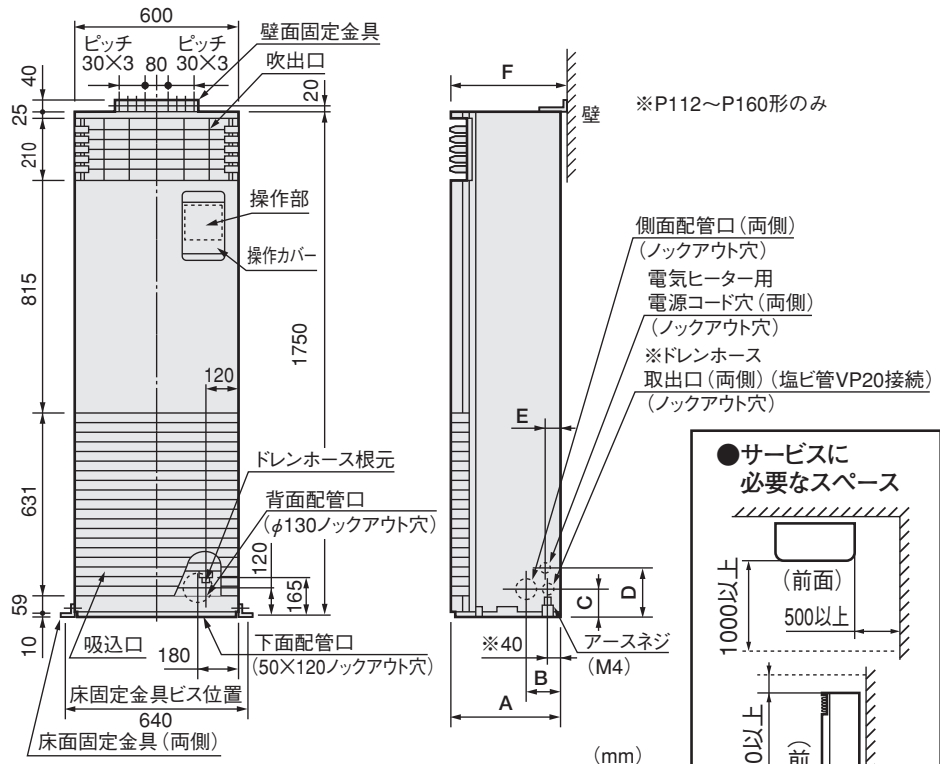
◇床置形スタンドタイプ (高効率冷媒 R410A シリーズ)

THI-FP631R

FP801R

FP1121R

FP1601R



能力ランク	A	B	C	D	E	F
P63~P80形	200	50	132	157	50	210
P112~P160形	380	125	120	160	107	390

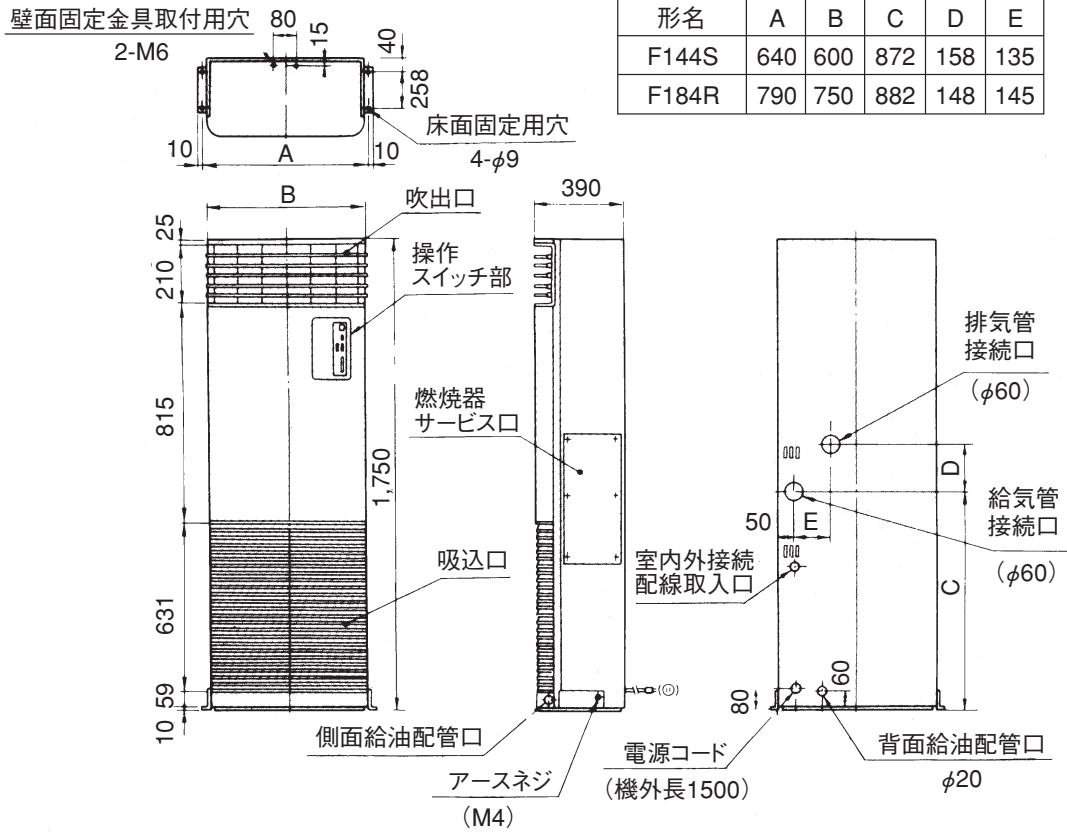


◇床置形 暖房専用タイプ (FF 式)

THU-F144R
F184R

■寸法表

形名	A	B	C	D	E
F144S	640	600	872	158	135
F184R	790	750	882	148	145



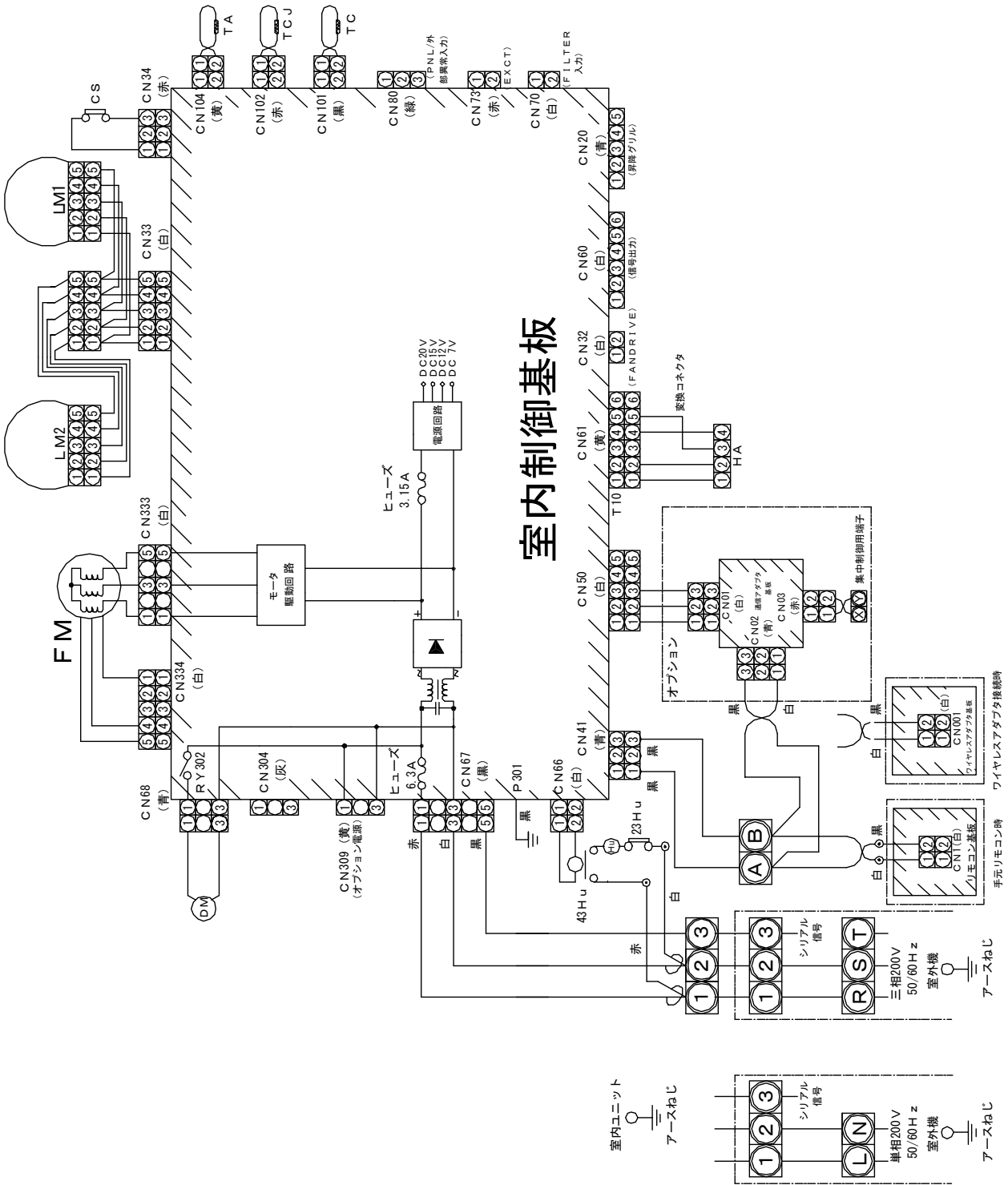


◇天井カセット形4方向吹出しタイプ (高効率冷媒 R410A シリーズ)

THI-UP1601R, UP1121R, UP801R, UP631R

記号	品名
FM	送風用電動機
TA	室温センサ
TC	室内熱交センサ
TCJ	室内熱交センサ
HA	JEMA標準HA端子-A
LM1, LM2	ルーバモータ
DM	ドレンポンプ用電動機
CS	フロートスイッチ
RY302	ドレンポンプ制御リレー
43Hu	加温器制御リレー
Hu	加温器
23Hu	温度調節器

別売品

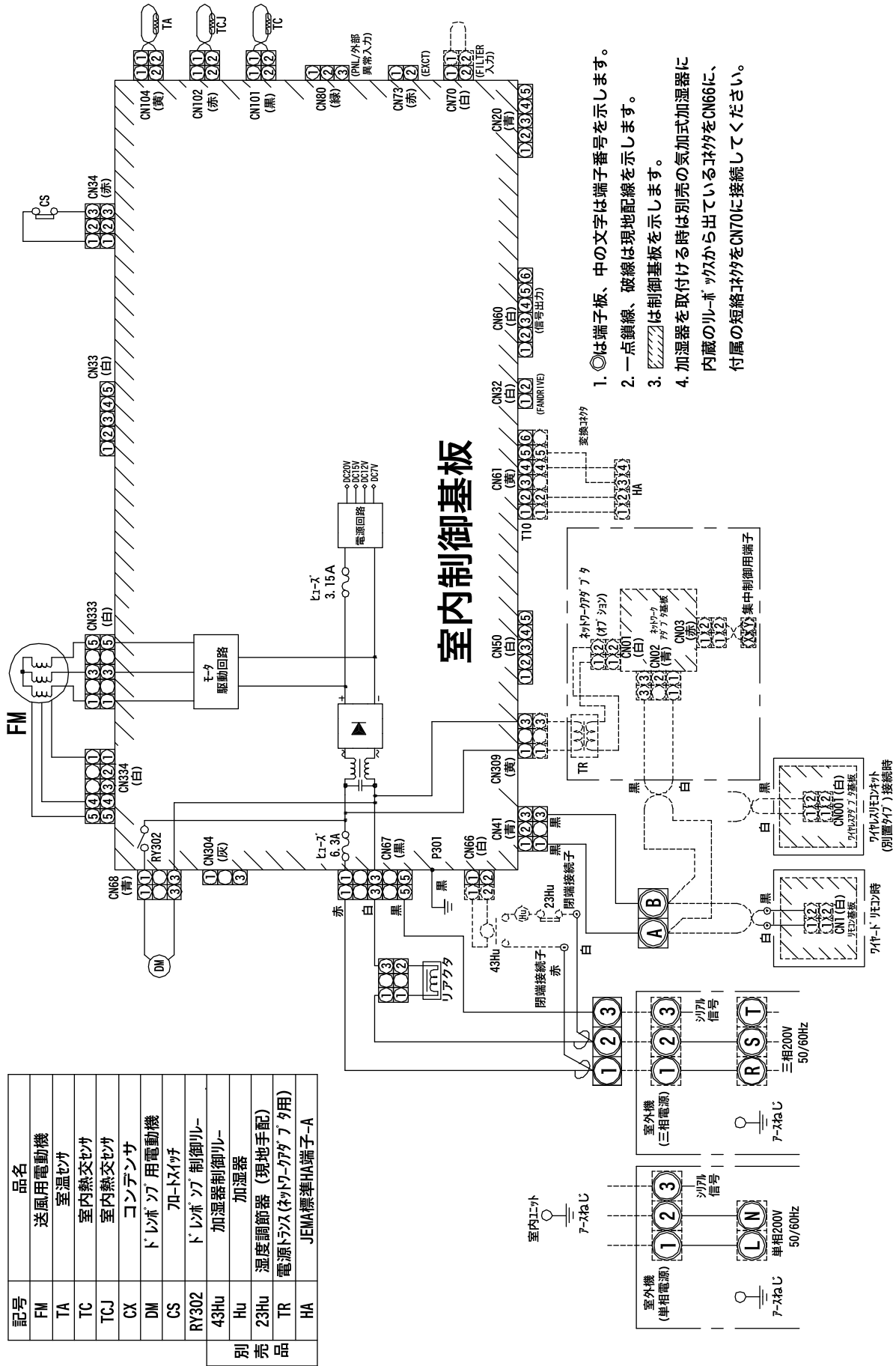


室内制御基板



◇天井埋込形ビルトインタイプ (高効率冷媒 R410A シリーズ)

THI-BP1121R, BP1601R



室内制御基板

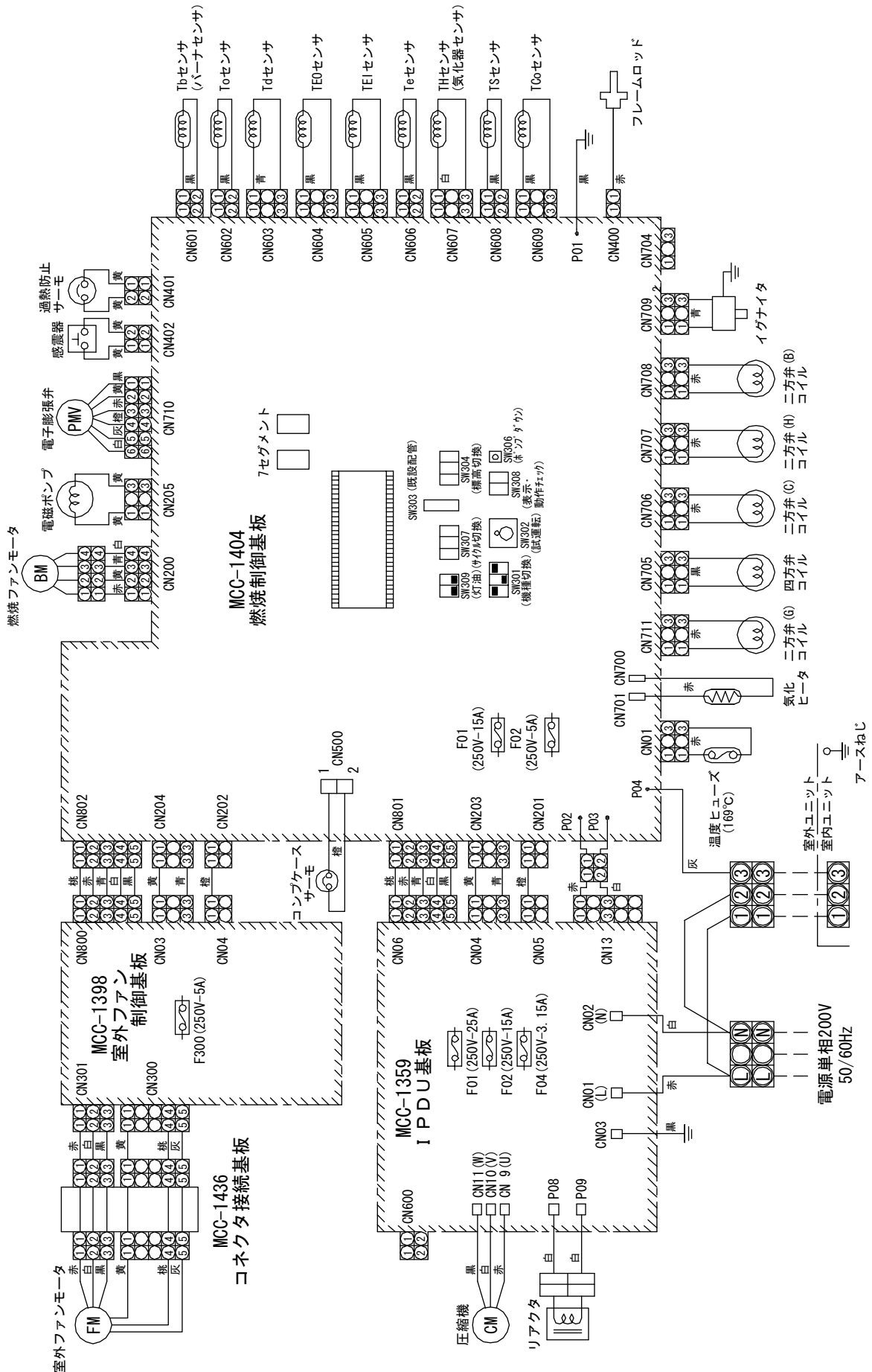
1. ○は端子板、中の文字は端子番号を示します。
2. 一点鎖線、破線は現地配線を示します。
3. []は制御基板を示します。
4. 加温器を取付ける時は別売の気加式加温器に内蔵のリボツから出ているコネクタをCN66に、付属の短絡コネクタをCN70に接続してください。

記号	品名
FM	送風用電動機
TA	室温セツ
TC	室内熱交換セツ
TCJ	室内熱交換セツ
CX	コンデンサ
DM	ドレボツ用電動機
CS	ドレボツ用電動機
RY302	ドレボツ制御リレ
43Hu	加湿器制御リレ
Hu	加湿器
23Hu	湿度調節器 (現地手配)
TR	電源トランス (ネットワ-アダプタ用)
HA	JEMA標準HA端子-A



◇ 室外ユニット (高効率冷媒 R410A シリーズ)

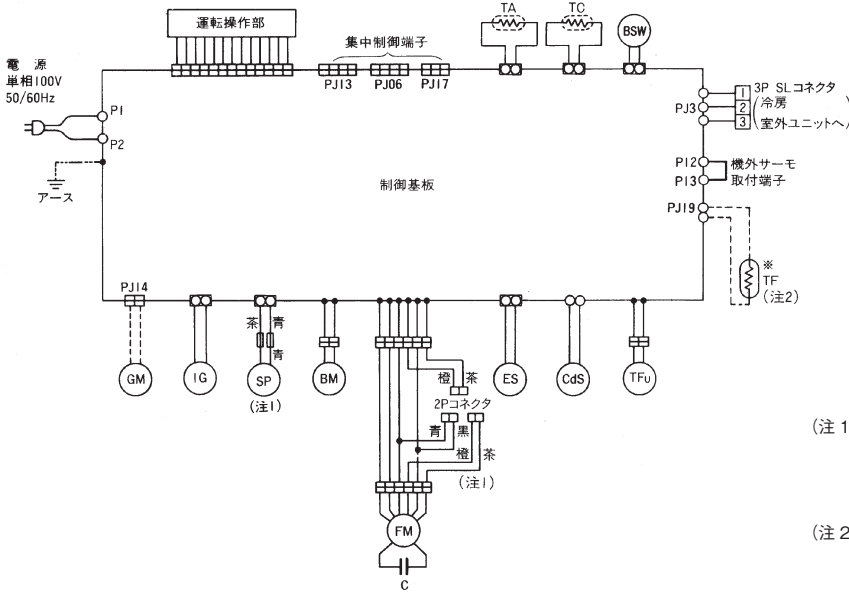
THR-P631HPJ





◇床置形 (FF 式)

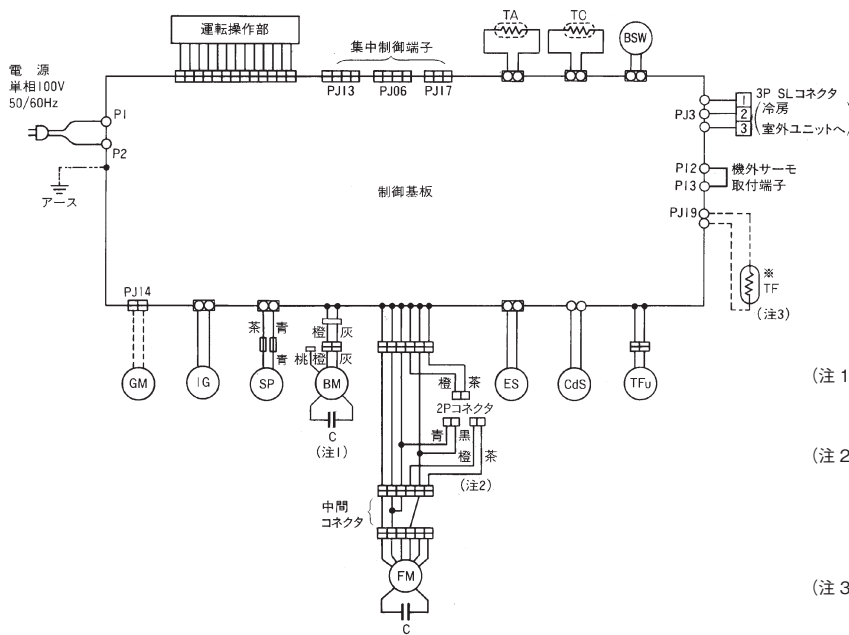
THU-F144R



記号	品名
FM	対流用送風機モータ
BM	燃焼用送風機モータ
TA	ルームサーモスタット感温部
TC	温風サーモスタット感温部
BSW	風圧スイッチ
IG	イグナイター
SP	電磁ポンプ
ES	感震器
TFu	温度ヒューズ
GM	オートターンルーバモータ (別売品)
※ TF	凍結防止サーモスタット
C	コンデンサー

- (注1) 冷房ユニットを組込む場合は、FMの2Pコネクタを次の様に接続してください。
 2馬力タイプ：橙・茶コネクタと青・黒コネクタ。
 3、4馬力タイプ：橙・茶コネクタと橙・茶コネクタ。
- (注2) 冷房ユニットを組込む場合は、室内ユニットに付属のTFリード線を制御基板のPJ19 2Pコネクタ端子に接続してください。

THU-F184R



記号	品名
FM	対流用送風機モータ
BM	燃焼用送風機モータ
TA1	ルームサーモスタット感温部
TC	温風サーモスタット感温部
BSW	風圧スイッチ
IG	イグナイター
SP	電磁ポンプ
ES	感震器
TFu	温度ヒューズ
GM	オートターンルーバモータ (別売品)
※ TF	凍結防止サーモスタット
C	コンデンサー

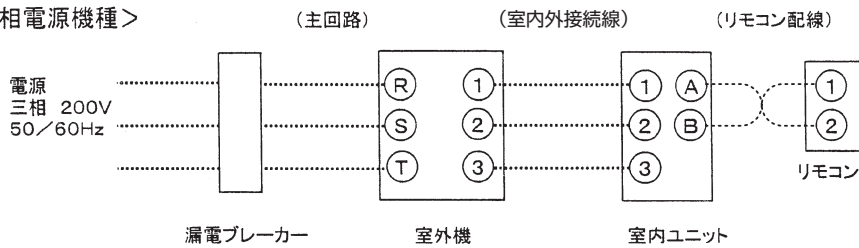
- (注1) 燃焼用送風機モータ (BM) は出荷時 50Hz 側 (橙・橙) に接続されております。60Hz 地区でご使用の場合は 60Hz (橙・桃) に接続を替えてください。
- (注2) 冷房ユニットを組込む場合は、FMの中間コネクタを取外して制御基板側6Pコネクタと、FM6Pコネクタを直結し、更に2Pコネクタを、次の様に接続してください。
 4馬力タイプ：橙・茶のコネクタと青・黒のコネクタ。
 5馬力タイプ：橙・茶のコネクタと橙・茶のコネクタ。
- (注3) 冷房ユニットを組込む場合は、室内ユニットに付属のTFリード線を制御基板のPJ19 2Pコネクタ端子に接続してください。



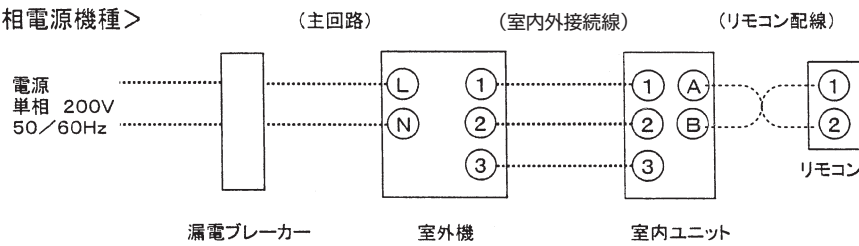
◇高効率冷媒 R410A シリーズ

破線部が現地配線です。

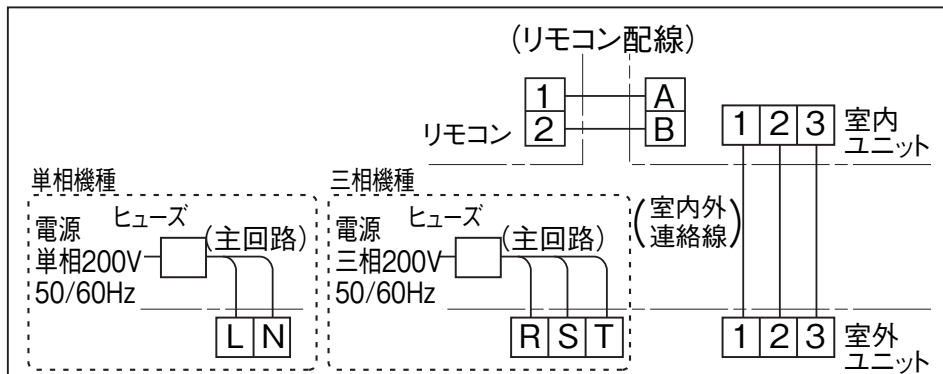
<三相電源機種>



<単相電源機種>



電源・配線仕様



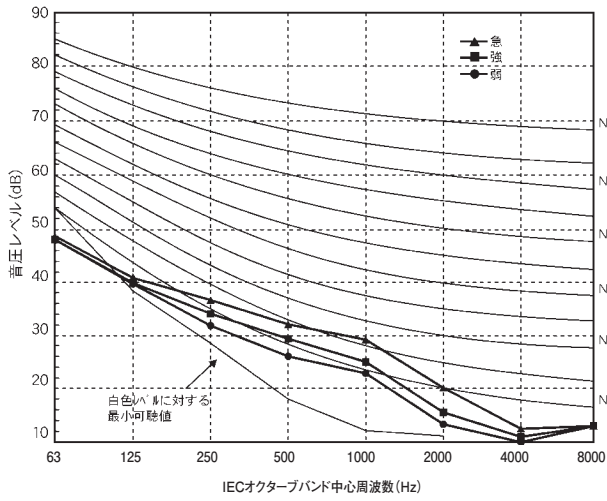
電源 50Hz/60Hz 200V	室外ユニット形名	主回路				室内外 連絡線	リモコン 配線	アース線 (mm)
		手元 スイッチ (A)	ヒューズ (A)	室外電源線(電線管)				
単相	THR-P631HPJ	15	15	φ2.0mm	—	70m以下	200m以下	φ1.6
	THR-P631HP		10	φ1.6mm	—			
三相	THR-P801HP	30	20	φ2.0mm	8mm ²	φ1.6mm×3	0.5mm ² ×2	φ2.0
	THR-P1121HP		30	5.5mm ²	14mm ²			
	THR-P1601HP		30	5.5mm ²	14mm ²			



◇天井カセット形 4方向吹出しタイプ (高効率冷媒 R410A シリーズ)

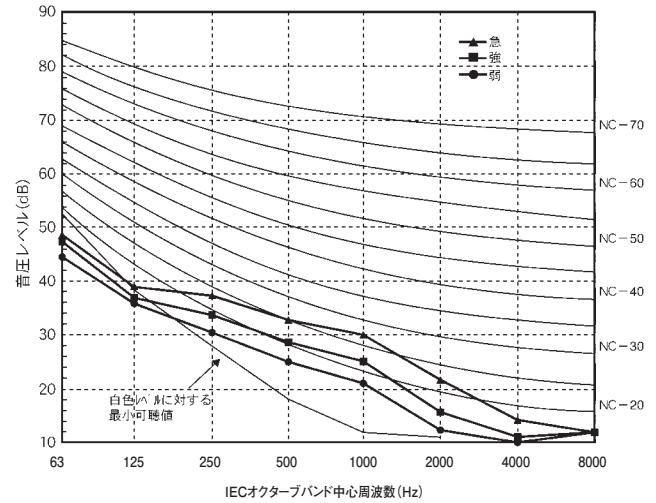
THI-UP631R

急	強	弱
32	29	27



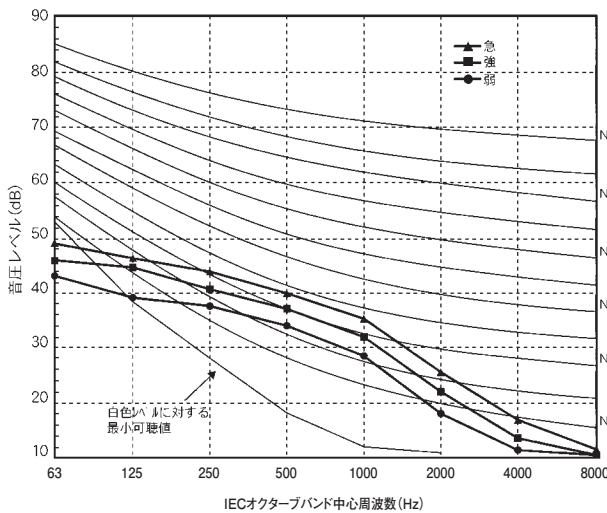
THI-UP801R

急	強	弱
34	31	28



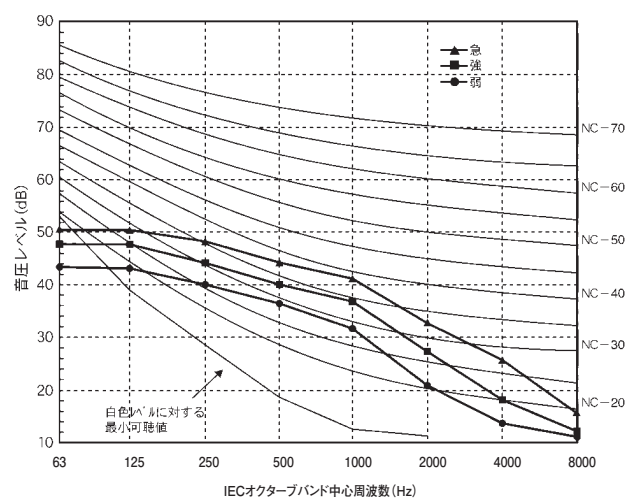
THI-UP1121R

急	強	弱
39	36	33



THI-UP1601R

急	強	弱
44	40	36

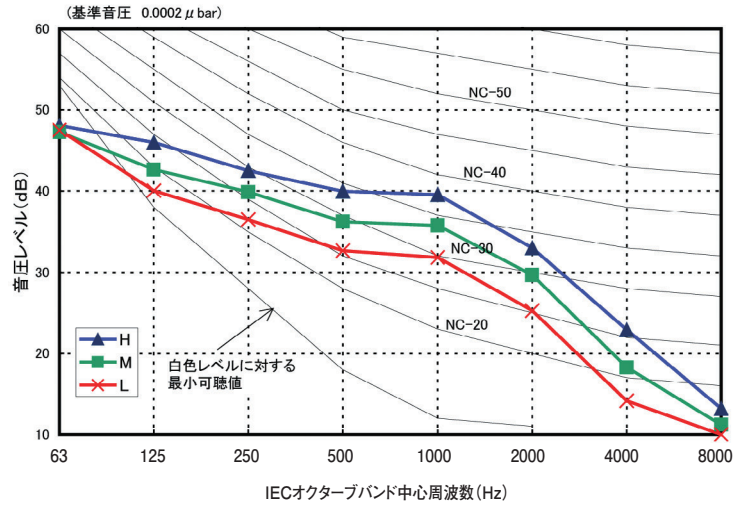




◇天井埋込形ビルトインタイプ (高効率冷媒 R410A シリーズ) マイク位置：製品中央下方 1.5m 単位：A スケール (dB)

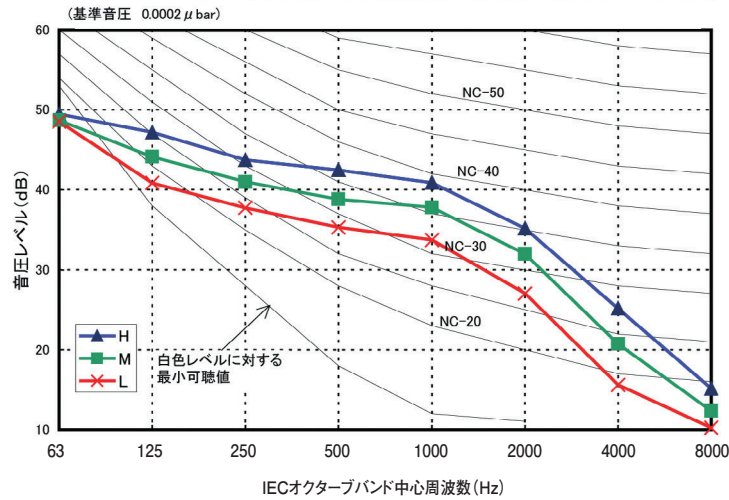
THI-BP1121R

送風機タップ		H (急)	M (強)	L (弱)
オーバーオール レベル (dB)	A	42	39	36



THI-BP1601R

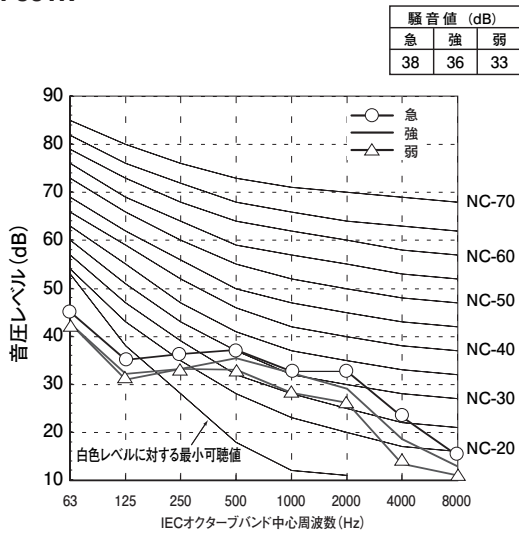
送風機タップ		H (急)	M (強)	L (弱)
オーバーオール レベル (dB)	A	44	41	38



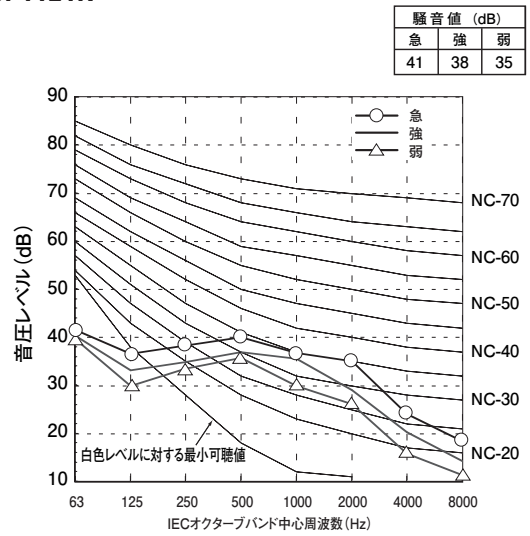


◇天井吊形（高効率冷媒 R410A シリーズ） マイク位置：製品前方 1m、製品下方 1m 単位：A スケール (dB)

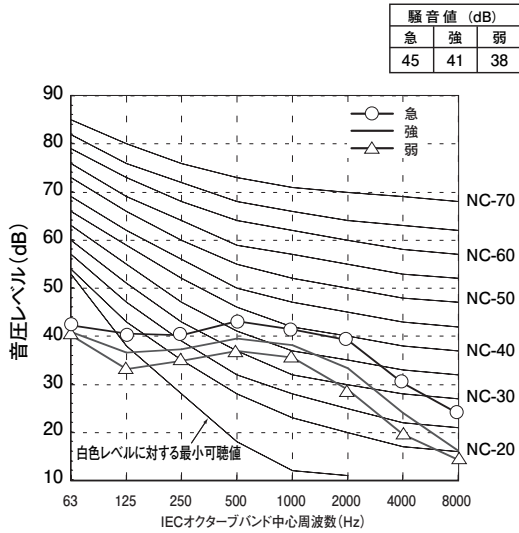
THI-CP801R



THI-CP1121R



THI-CP1601R



◇ FF 式

床置形

単位：A スケール (dB)

形名	THU-		F144R		F184R	
	強	弱	強	弱	強	弱
運転ステップ						
50Hz	48.5	46	51	48		
60Hz	49.5	46	51	49		

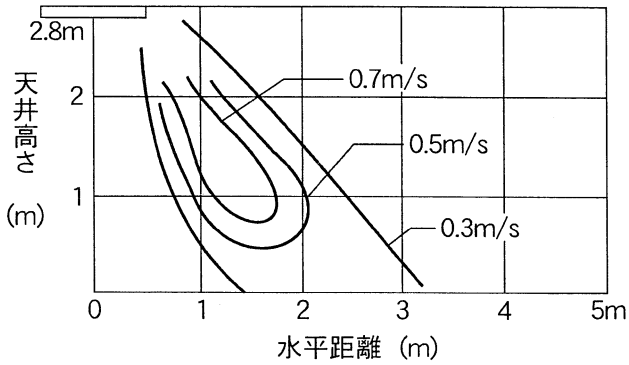
マイクロホン位置 正面前方 1m
床上 1m

注) 運転音は無響室にて測定した場合の値を示します。

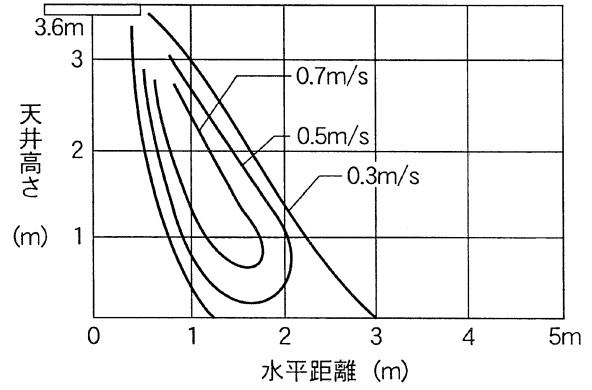


◇天井カセット形 4方向吹出しタイプ (高効率冷媒 R410A シリーズ)

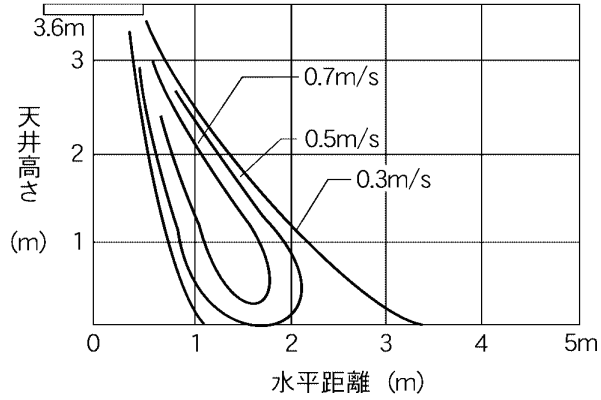
P63 形



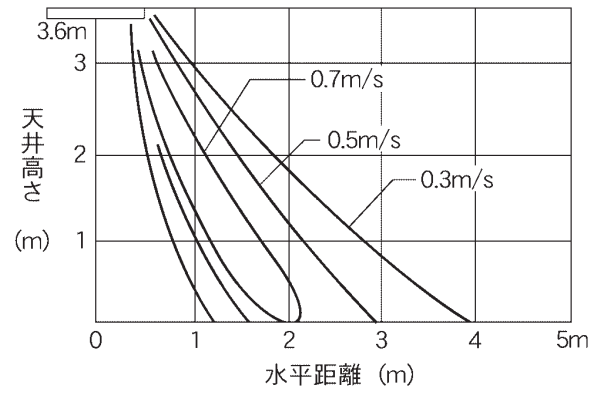
P80 形



P112 形

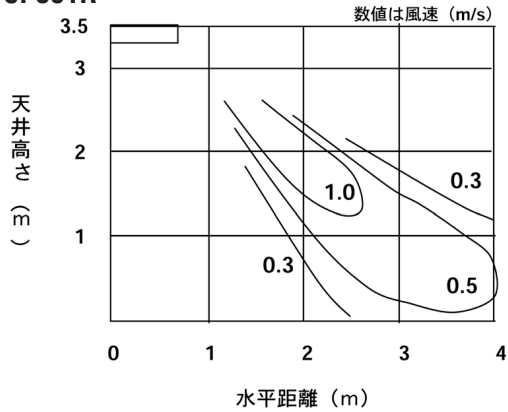


P160 形

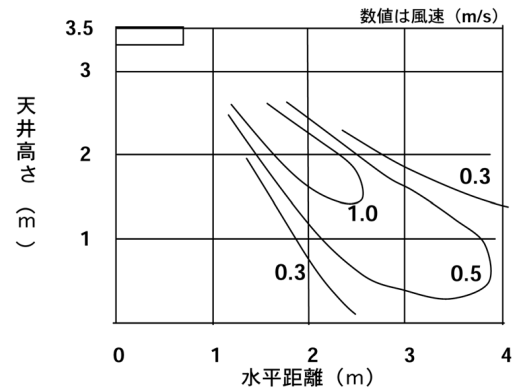


◇天井吊形 (高効率冷媒 R410A シリーズ)

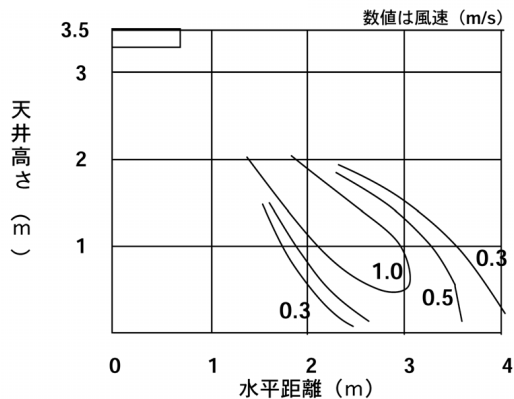
THI-CP801R



THI-CP1121R

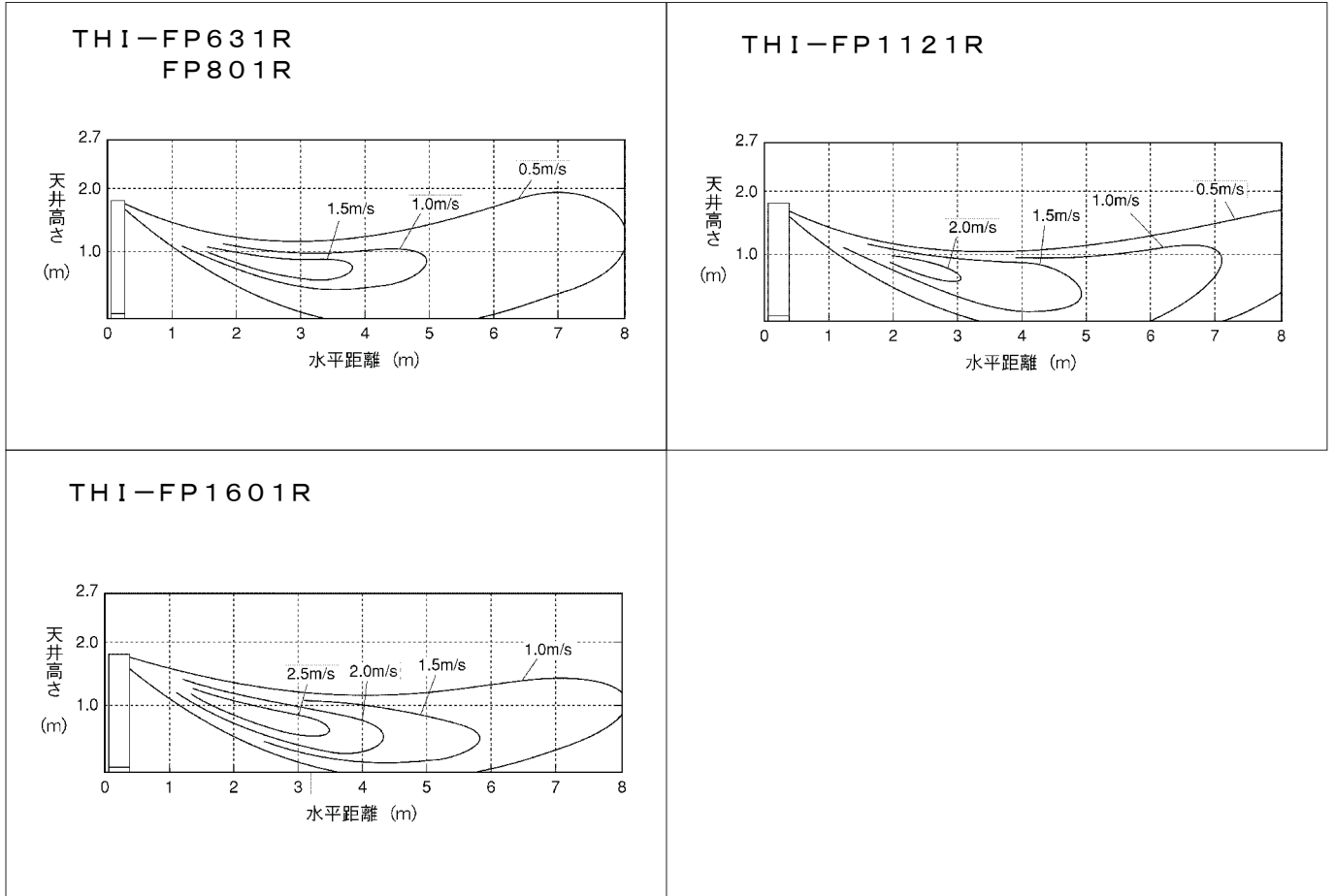


THI-CP1601R





◇床置形スタンドタイプ (高効率冷媒 R410A シリーズ)



重心位置 石油カスタムヒーター



◇天井カセット形 4方向吹出しタイプ (高効率冷媒 R410A シリーズ)

形名	X(mm)	Y(mm)	Z(mm)	質量(kg)	
				本体	パネル
P63形	475	450	176	21	4.5
P80形				22	
P112形	475	450	229	26	
P160形				26	

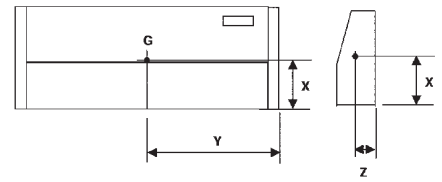
◇天井埋込型ビルトインタイプ (高効率冷媒 R410A シリーズ)

形名	X(mm)	Y(mm)	Z(mm)	質量(kg)
P112形 P160形	435	652	160	51



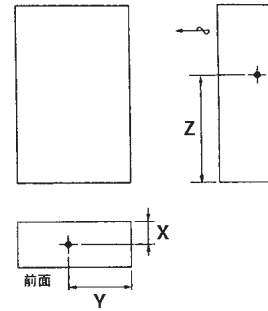
◇天井吊形（高効率冷媒 R410A シリーズ）

形名	X(mm)	Y(mm)	Z(mm)	質量 (kg)
P80 形	320	570	90	25
P112、P160 形	320	770	90	33



◇床置形スタンドタイプ（高効率冷媒 R410A シリーズ）

形名	X(mm)	Y(mm)	Z(mm)	質量 (kg)
P63、80 形	90	290	880	49
P112、P160 形	120	295	880	65





(高効率冷媒シリーズの別売部品は、「別売部品編」をご覧ください。)

◇ FF 式

■給排気筒キット 別途壁スリーブ(給排気筒用)が必要です。		仕 様			
<p>付属部品 ●ネジ(3コ、2コ、2コ、2コ) ●押え板(2コ、2コ) ●ストッパー(1コ) ●ゴムジョイント(2コ)(外)φ74(内)φ62 ●ホース締金具(2コ)</p>	壁 厚	20cm迄	40cm迄	50cm迄	60cm迄
	形 名	UB-F61K2	UB-F61K4	UB-F61K5	UB-F61K6
	寸 法 (mm) ①	610	790	890	990

■壁スリーブ(給排気筒用)		仕 様			
<p>付属部品 ●ネジ(3コ、4コ)</p>	壁 厚	20cm迄	40cm迄	50cm迄	60cm迄
	形 名	UB-F61S	UB-F61SL	UB-F61S5	UB-F61S6
	寸 法 (mm) ①	250	450	550	650

■薄形給排気トップ 別途部材キット(TCB-F60BK)が必要です。			
仕 様			
壁 厚	10~16cm	16~30cm	30~40cm
形 名	CCB-F60TS16	CCB-F60TS30	CCB-F60TS40
備 考			※受注生産(納期1ヶ月)

■給排気トップ用部材キット	
<p>付属部品 ●ネジ(3コ、2コ、2コ、2コ) ●押え板(2コ、2コ) ●ストッパー(1コ) ●ゴムジョイント(2コ) ●ホース締金具(2コ)</p>	
TCB-F60BK	

■延長給排気管セット		仕 様		
<p>(2本セット) 付属部品 ●支持金具(1組) ●ネジ(4コ) ●ナット(4コ) ●アルミ箔テープ(2コ) ●ストッパー(1コ)</p>	延長長さ	0.5m迄	1.0m迄	1.5m迄
	形 名	UB-F60PA	UB-F60PB	UB-F60PC
	寸法 (mm) ①	315~500	575~1000	835~1500
	②	1000	1500	2000

■延長給(排)気管		仕 様		
<p>付属部品 ●アルミ箔テープ(1コ) ●ストッパー(1コ)</p>	形 名	UB-F60PSS	UB-F60PSA	UB-F60PSB
	長 さ	0.25m	0.5m	1.0m
	寸法 (mm) ①	170~250	315~500	575~1000
	②	400	1000	1500

■本体(床置形室内ユニット)置台		仕 様		
<p>付属部品 ●床固定金具(4コ) ●ネジ(8コ、6コ) ●アンカーボルト(6コ)</p>	適用機種	THU-F144R	THU-F184R	
	形 名	RBC-B47①	RBC-B3②	
	寸法 (mm)	横	600	750
		高さ	50	50

■エルボ	
<p>付属部品 ●ストッパー(1コ)</p>	
UB-F60EA	