



セントラル空調システム

大形水冷式冷却専用スクルーチラー 185～370USRT R134a

RUW-SWA1854TV、SWA2204TV、SWA2504TV、SWA2654TV、
SWA2804TV、SWA3004TV、SWA3154TV、SWA3404TV、
SWA3704TV

I . 標準仕様

1. 仕様表	4
2. 外形図	6
3. 電気配線図	8
4. 使用範囲	17
5. 性能特性	
5-1. 能力線図の使用方法	18
5-2. 能力線図	19
5-3. 能力表	22
6. 水圧損失	23
7. 冷媒配管系統図	24
8. 電気配線仕様	
8-1. 電気配線の注意	26
8-2. 電気回路の配線	26
8-3. アース配線	28
8-4. 遠方操作回路の結線	28
8-5. 遠方表示回路の結線	29
8-6. 冷水・冷却水ポンプのインタロックおよび連動制御の結線	29
9. 部品定格	30
10. 騒音特性	31
11. 重心位置	34



12. 据付

12 - 1.	搬入	35
12 - 2.	据付場所	36
12 - 3.	水配管	37
12 - 4.	保冷工事	38

13. 運転制御の概要

13 - 1.	ユニット起動／停止フローチャート	42
13 - 2.	PI0制御基板	47
13 - 3.	マイクロコントローラの各種機能	48

※下記以外の項目につきましては、標準仕様をご参照願います。

Ⅱ . 平成 19 年版 公共建築工事標準仕様

1.	対応仕様一覧	53
	試運転・保守要領	59

I . 標準仕様

仕様表 大形水冷式冷却専用スクリーチャー 185~370USRT

1. 仕様表



RUW-SWA1854TV-A/B, SWA2204TV-A/B, SWA2504TV-A/B,
SWA2654TV-A/B, SWA2804TV-A/B

項目		形名	RUW-SWA1854TV-A/B	SWA2204TV-A/B	SWA2504TV-A/B	SWA2654TV-A/B	SWA2804TV-A/B		
定格冷却能力 ^(注1) (kW)			650	775	880	930	985		
外觀	外形寸法		シルキーシェード [®] (マンセル1Y8.5/0.5)						
	高さ (mm)		1,978	1,978	1,978	1,978	1,978		
	幅 (mm)		3,110	4,076	4,076	4,076	4,076		
奥行 (mm)			1,065	1,065	1,065	1,065	1,065		
総質量 (kg)			3,514	4,494	4,617	4,622	4,638		
運転質量 (kg)			3,717	4,777	4,948	4,953	4,969		
電気特性	電源		400V-3φ-50/60Hz						
	運転電流 (A)		214	260	289	306	321		
	消費電力 (kW)		127	154	171	181	190		
	力率 (%)		86	85	85	85	85		
(注1)	始動電流 (A)		377/323	394/351	453/399	469/415	484/430		
(注2)	始動方式		スター・デルタ始動						
冷却装置	冷	圧縮機	形式	半密閉スクリーチャー形					
			型番×台数	50Hz	06NW1300×2	06NW1209×1 + 06NW1250×2	06NW1209×1 + 06NW1300×2	06NW1250×1 + 06NW1300×2	06NW1300×3
				60Hz	06NW1250×2	06NW1174×1 + 06NW1209×2	06NW1174×1 + 06NW1250×2	06NW1209×1 + 06NW1250×2	06NW1250×3
	電動機公称出力(kW)		70×2	60×2+50	70×2+50	70×2+60	70×3		
	凝縮器		シェルアンドチューブ式						
	冷却水	水量 (L/min)	2,227	2,663	3,013	3,185	3,368		
		水圧損失 (kPa)	32	67	60	67	74		
	冷却水温度使用範囲 (°C)		25~45(出口)						
	水冷却器		シェルアンドチューブ満液式						
	冷水	水量 (L/min)	1,863	2,222	2,523	2,666	2,824		
水圧損失 (kPa)		40	60	63	68	77			
系内最小保有水量 (L)		2,410	2,880	3,680	2,410	3,660			
冷水温度使用範囲 (°C)		5~20(出口)							
冷媒制御		電子膨脹弁							
冷媒・(冷媒封入量 (kg))		HFC134a・80x2	HFC134a・79+120	HFC134a・90+120	HFC134a・90+120	HFC134a・90+120			
冷凍機油充填量 (L)		25×2	25+40	25+40	25+40	25+40			
能力制御 (%)		100-85-73-50 -35-23-0	100-91-70-60 -35-23-0	100-92-74-63 -37-26-0	100-91-71-60 -35-25-0	100-90-67-57 -33-23-0			
(注3)	高・低圧ゲージ		付						
運転調整装置	冷水温度調節器		マイコンコントローラによる出口水温制御						
	スイッチ		付						
	表示灯		運転・故障ランプ付						
	遠方表示端子		運転・故障						
保護装置	高圧スイッチ (MPa)		OFF : 1.42						
	低圧スイッチ (MPa)		OFF : 0(マイコン)						
			○高圧スイッチ、圧縮機オーバーロード、逆相防止リレー、安全弁、断水センサ ○マイコンコントローラ(低圧保護、油圧保護、凍結防止、タイムガード、圧縮機モータ過熱防止、低水量)						
配管口径	冷水入出口 (A)	150フランジ(JIS10K)	150フランジ(JIS10K)	150フランジ(JIS10K)	150フランジ(JIS10K)	150フランジ(JIS10K)			
	冷水・水抜き口 (A)	PT8Aメネジ	PT8Aメネジ	PT8Aメネジ	PT8Aメネジ	PT8Aメネジ			
	冷水・空気抜き口 (A)	PT8Aメネジ	PT8Aメネジ	PT8Aメネジ	PT8Aメネジ	PT8Aメネジ			
	冷却水入出口 (A)	150フランジ(JIS10K)	150フランジ(JIS10K)	150フランジ(JIS10K)	150フランジ(JIS10K)	150フランジ(JIS10K)			
	冷却水・水抜き口 (A)	PT8Aメネジ	PT8Aメネジ	PT8Aメネジ	PT8Aメネジ	PT8Aメネジ			
	冷却水・空気抜き口 (A)	PT8Aメネジ	PT8Aメネジ	PT8Aメネジ	PT8Aメネジ	PT8Aメネジ			
ドレン口 (A)		-	-	-	-	-			
法定冷凍トン (トン)		59.2/59.0	69.3/70.0	79.7/79.6	83.6/83.7	88.8/88.5			
高圧ガス手続区分		許可申請							

- (注1) 定格冷却能力および電気特性は、下記条件による。
冷水入口温度 12°C, 冷水出口温度 7°C, 冷却水入口温度 32°C, 冷却水出口温度 37°C
- (注2) 電源電圧は変動があった場合でも、±10%を超えないようにすること。
- (注3) 水冷却器・凝縮器 常用圧力 : 0.98MPa 以下 耐圧圧力 : 1.47MPa

仕様表 大形水冷式冷却専用スクリーチャー 185~370USRT



RUW-SWA3004TV-A/B, SWA3154TV-A/B, SWA3404TV-A/B, SWA3704TV-A/B

項目		形名	RUW-SWA3004TV-A/B	RUW-SWA3154TV-A/B	RUW-SWA3404TV-A/B	RUW-SWA3704TV-A/B	
定格冷却能力 (注1) (kW)			1,055	1,110	1,200	1,300	
外觀	外形装		シルキーシェード(マンセル1Y8.5/0.5)				
	寸法	高さ (mm)	2,235	2,235	2,235	2,235	
		幅 (mm)	4,165	4,165	4,165	4,165	
		奥行 (mm)	1,205	1,205	1,205	1,205	
質量 (kg)			6,024	6,039	6,074	6,094	
運轉質量 (kg)			6,436	6,451	6,516	6,536	
電気特性	電源		400V-3φ-50/60Hz				
	運轉電流 (A)		352	365	398	427	
	消費電力 (kW)		208	215	235	253	
	力率 (%)		85	85	85	86	
	(注1) 始動電流 (A)		454/411	502/448	529/475	553/499	
(注2) 始動方式		スター・デルタ始動					
冷却装置	圧縮機	形式	半密閉スクリーチャー形				
		型番×台数	50Hz	06NW2209×2 + 06NW2250×3	06NW2209×2 + 06NW2300×2	06NW2250×2 + 06NW2300×2	06NW2300×4
			60Hz	06NW2174×1 + 06NW2209×3	06NW2174×2 + 06NW2250×2	06NW2209×2 + 06NW2250×2	06NW2250×4
		電動機公称出力(kW)		60×3+50	70×2+50×2	70×2+60×2	70×4
	凝縮器		シェルアンドチューブ式				
	冷却水	水量 (L/min)	3,621	3,798	4,114	4,452	
		水圧損失 (kPa)	55	60	62	71	
	冷却水温度使用範囲 (°C)		25~45(出口)				
	水冷却器		シェルアンドチューブ満液式				
	冷水	水量 (L/min)	3,024	3,182	3,440	3,727	
水圧損失 (kPa)		57	62	63	73		
系内最小保有水量 (L)		3,100	3,780	3,720	3,820		
冷水温度使用範囲 (°C)		5~20(出口)					
冷媒制御		電子膨脹弁					
冷媒・(冷媒封入量 (kg))		HFC134a・160x2	HFC134a・160+160	HFC134a・140+140	HFC134a・140+140		
冷凍機油充填量 (L)		40×2	25×2	40×2	40×2		
能力制御 (%)		100-93-78-70-52 -44-26-18-0	100-85-73-50 -35-23-0	100-93-77-69-50 -43-27-19-0	100-93-75-68-50 -43-25-18-0		
(注3) 高・低圧ゲージ		付					
運轉調整装置	冷水温度調節器		マイコンコントローラによる出口水温制御				
	スイッチ		付				
	表示灯		運轉・故障ランプ付				
	遠方表示端子		運轉・故障				
保護装置	高圧スイッチ (MPa)		OFF:1.42				
	低圧スイッチ (MPa)		OFF:0(マイコン)				
	○高圧スイッチ、圧縮機オーバーロード、逆相防止リレー、安全弁、断水センサ ○マイコンコントローラ(低圧保護、油圧保護、凍結防止、タイムガード、圧縮機モータ過熱防止、低水量)						
配管口径	冷水入出口 (A)	200フランジ(JIS10K)	200フランジ(JIS10K)	200フランジ(JIS10K)	200フランジ(JIS10K)		
	冷水・水抜き口 (A)	PT8Aメネジ	PT8Aメネジ	PT8Aメネジ	PT8Aメネジ		
	冷水・空気抜き口 (A)	PT8Aメネジ	PT8Aメネジ	PT8Aメネジ	PT8Aメネジ		
	冷却水入出口 (A)	200フランジ(JIS10K)	200フランジ(JIS10K)	200フランジ(JIS10K)	200フランジ(JIS10K)		
	冷却水・水抜き口 (A)	PT8Aメネジ	PT8Aメネジ	PT8Aメネジ	PT8Aメネジ		
	冷却水・空気抜き口 (A)	PT8Aメネジ	PT8Aメネジ	PT8Aメネジ	PT8Aメネジ		
	ドレン口 (A)	-	-	-	-		
法定冷凍トン (トン)		93.7/94.7	100/100	108/108	118/118		
高圧ガス手続区分		許可申請					

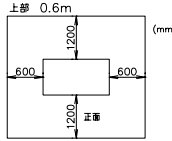
- (注1) 定格冷却能力および電気特性は、下記条件による。
冷水入口温度 12°C, 冷水出口温度 7°C, 冷却水入口温度 32°C, 冷却水出口温度 37°C
- (注2) 電源電圧は変動があった場合でも、±10%を超えないようにすること。
- (注3) 水冷却器・凝縮器 常用圧力: 0.98MPa 以下 耐圧圧力: 1.47MPa

2. 外形図

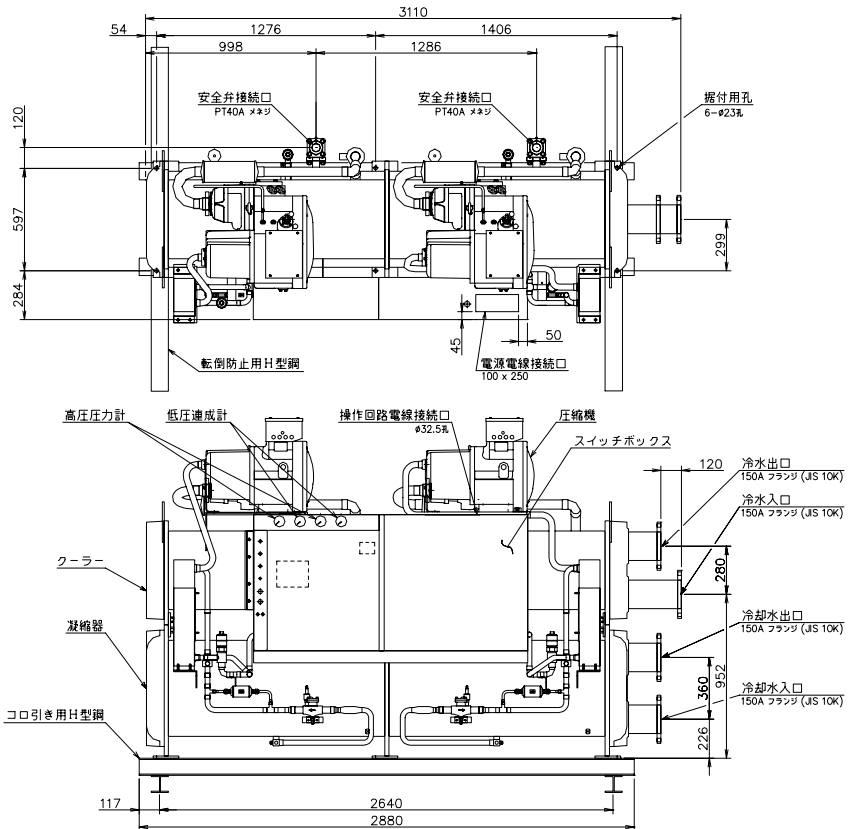
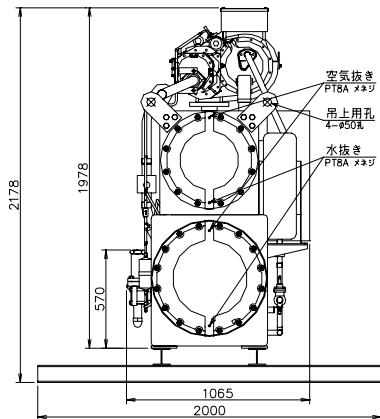


RUW-SWA1854TV-A/B

注1、ユニットの周囲には、最小下記のサービススペースを確保してください。

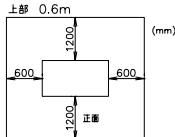


- 2、クーラーは能力低下防止のため融霜保温を施しています。冷媒配管等から結露水が滴下しますので、必要に応じて追加保温又は、基礎部にドレン溝等を施してください。
- 3、コロ引き用、及び転倒防止用H型鋼は掲付の際に必ず取り外してください。

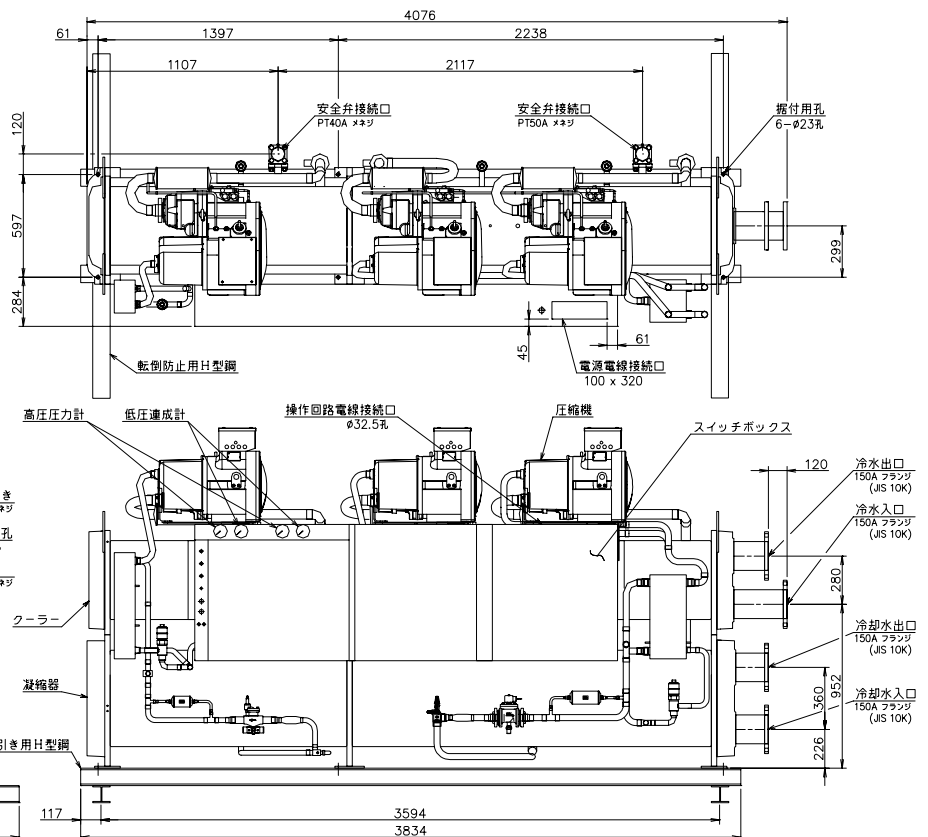
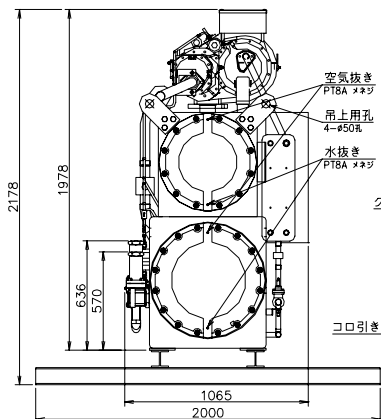


RUW-SWA2204TV-A/B, SWA2504TV-A/B, SWA2654TV-A/B, SWA2804TV-A/B

注1、ユニットの周囲には、最小下記のサービススペースを確保してください。



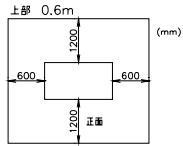
- 2、クーラーは能力低下防止のため融霜保温を施しています。冷媒配管等から結露水が滴下しますので、必要に応じて追加保温又は、基礎部にドレン溝等を施してください。
- 3、コロ引き用、及び転倒防止用H型鋼は掲付の際に必ず取り外してください。



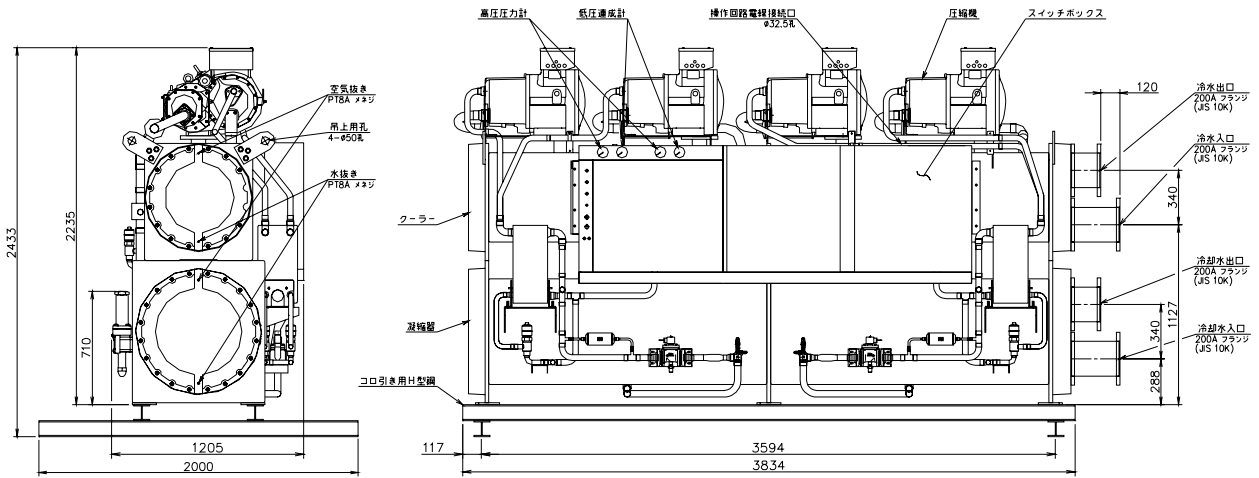
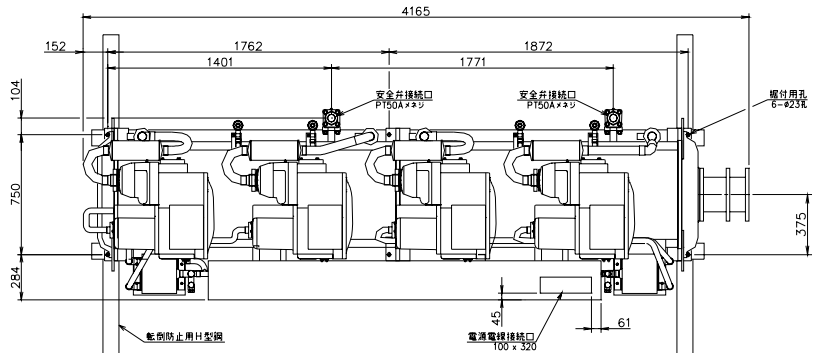


RUW-SWA3004TV-A/B, SWA3154TV-A/B, SWA3404TV-A/B, SWA3704TV-A/B

注1. ユニットの周囲には、最小下記のサービススペースを確保してください。



2. クーラーは能力低下防止のため簡単保温を施しています。冷媒配管等から結露水が滴下しますので、必要に応じて追加保温又は、基礎部にドレン溝等を施してください。
3. コロ引き用、及び転倒防止用H型鋼は据付の際に必ず取り外してください。



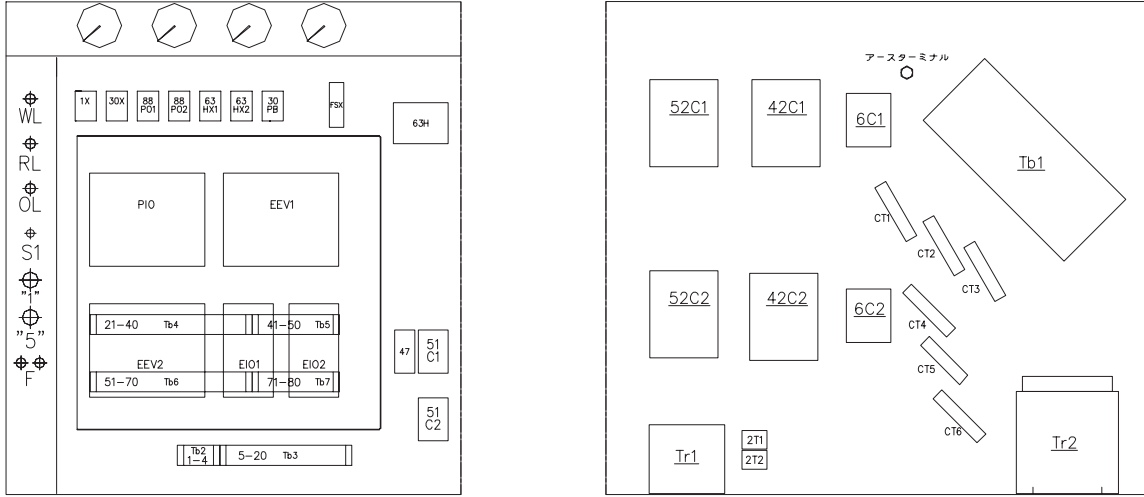
(注) 転倒防止用H型鋼、コロ引き用H型鋼は据付時には取外して据付ください。

3. 電気配線図



RUW-SWA1854TV-A/B

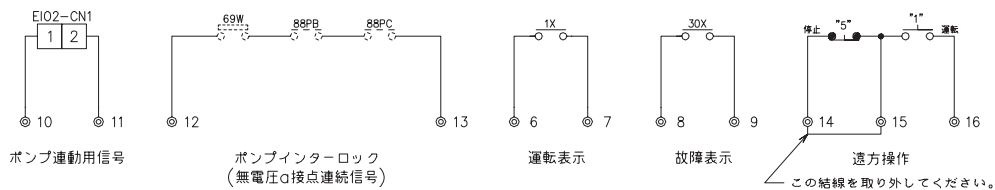
機器配置図



記号説明

記号	名称	記号	名称
1	運転スイッチ	EEV	電子膨張弁制御基板
1X	運転リレー	EIO	入出力基板
2T	スターデルタ始動遅延タイマ	EXV	電子膨張弁
5	停止スイッチ	F	ヒューズ
6C	圧縮機スター用電磁接触器	FS	断水センサ
20SO	オイルライン電磁コイル	FSX	断水センサ補助リレー
20SR	ソレノイドバルブ電磁コイル	MC	圧縮機モータ
20SU	アンローダ電磁コイル	MPO	プレループポンプモータ
30PB	冷水、冷却水ポンプインターロックリレー	OL	故障表示灯
30X	故障リレー	OLS	オイルレベルスイッチ
42C	圧縮機デルタ用電磁接触器	PIO	制御基板
47	逆相防止リレー	RL	運転表示灯
49P	プレループポンプモータ過熱防止サーモ	S	スイッチ
51C	圧縮機オーバロードリレー	Tb	ターミナルブロック
52C	圧縮機モータ電磁接触器	Tr	トランス
63H	高圧スイッチ	WL	電源表示灯
63HX	高圧スイッチ補助リレー		
69W	冷水フロースイッチ	⇒⇒	コネクタ
88PB	冷水ポンプモータ電磁接触器	◎	ターミナル
88PC	冷却水ポンプモータ電磁接触器	—	盤内結線
88PO	プレループポンプモータ電磁接触器	==	盤外結線
CT	変流器	---	現場結線

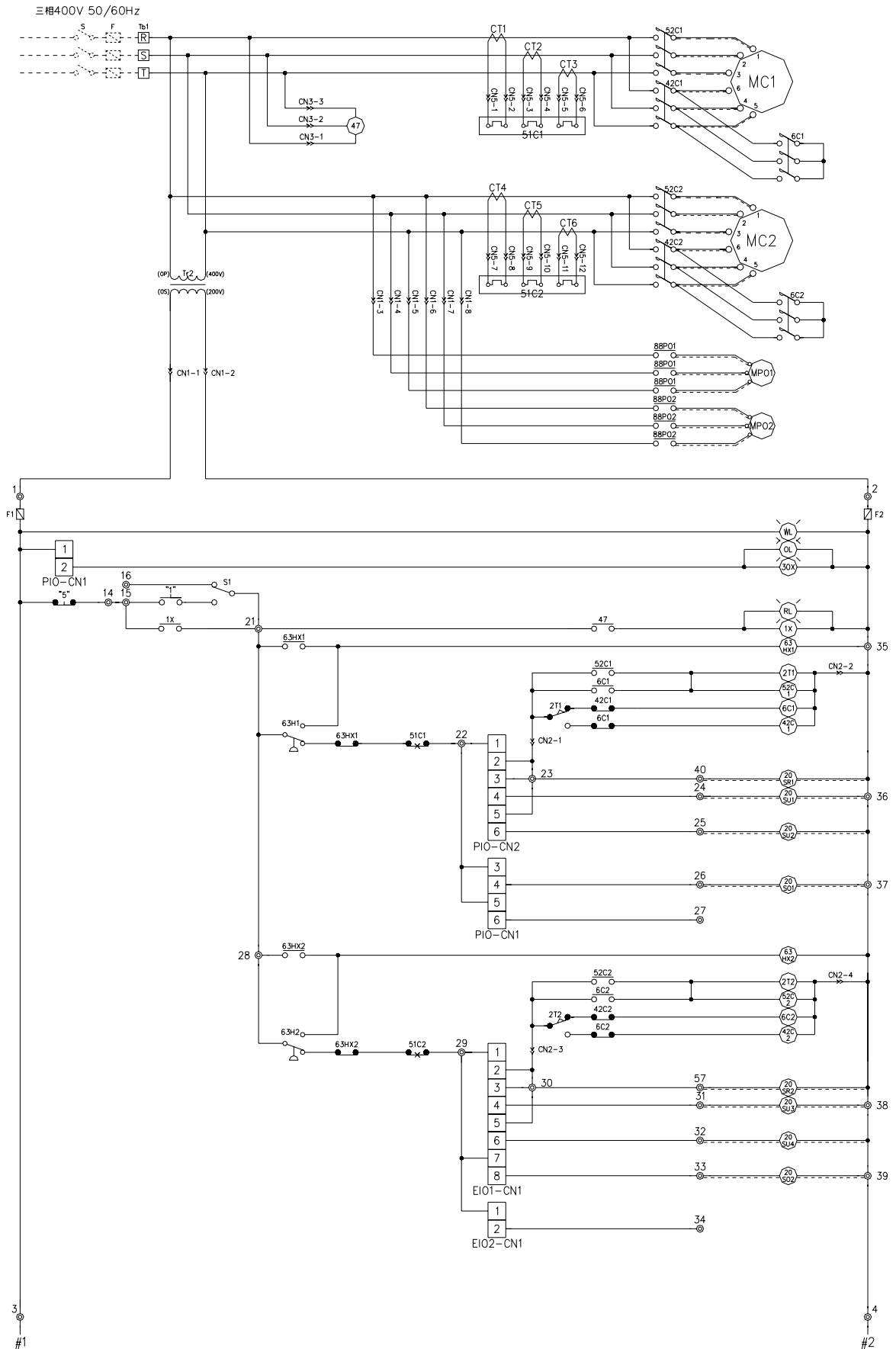
- 注1、端子台Tb3の#12, #13の間に冷水ポンプ、冷却水ポンプの電磁開閉器のα接点及びフロースイッチを直列に接続してください。
 2、遠方操作を行なう場合には、端子台Tb3の#14, #15の間の線を外して配線してください。





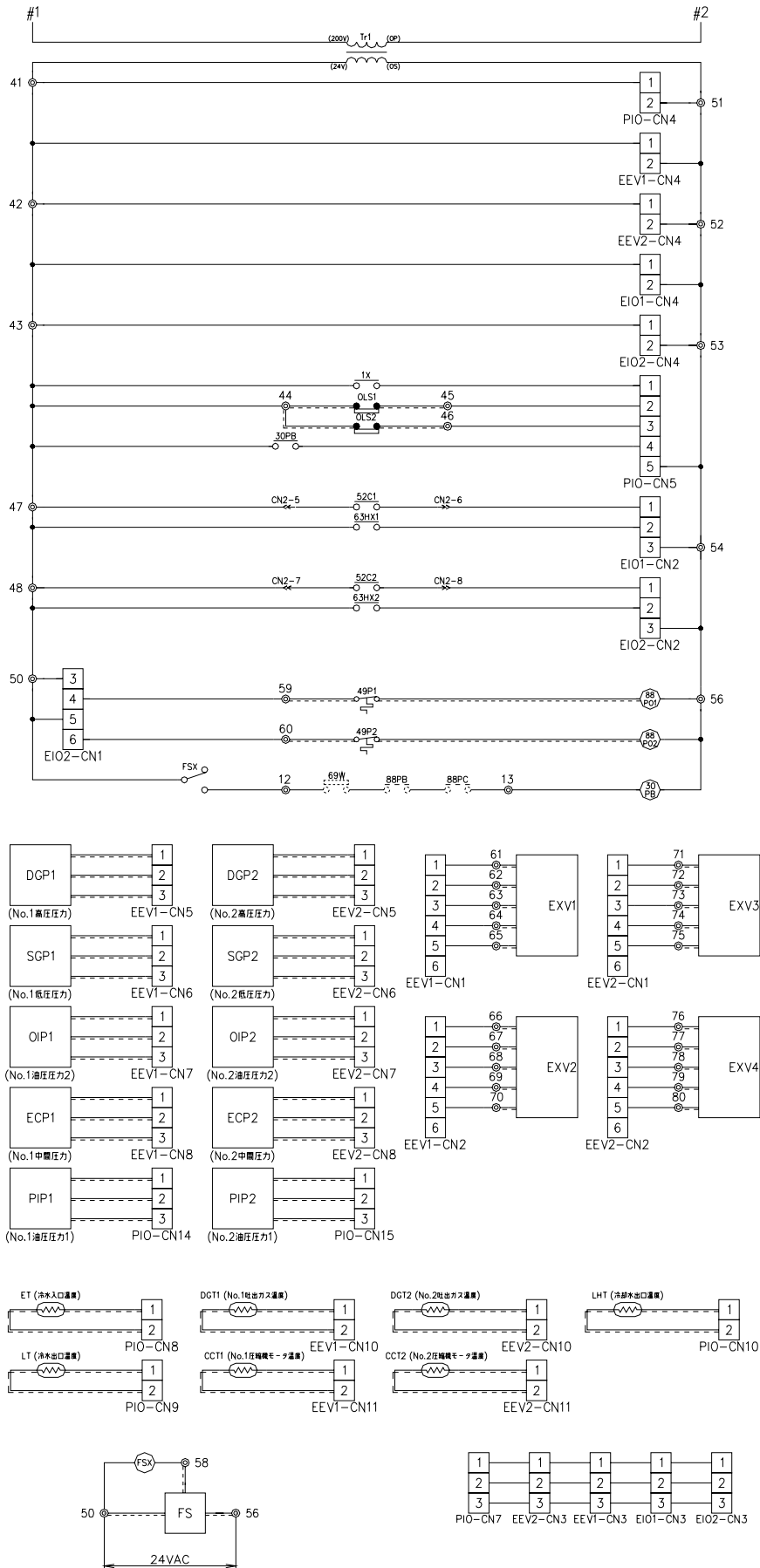
RUW-SWA1854TV-A/B

電気配線図





RUW-SWA1854TV-A/B

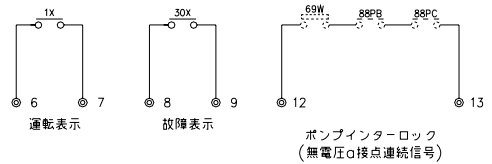
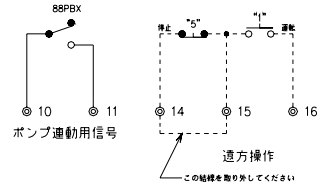




RUW-SWA2204TV-A/B, SWA2504TV-A/B, SWA2654TV-A/B, SWA2804TV-A/B

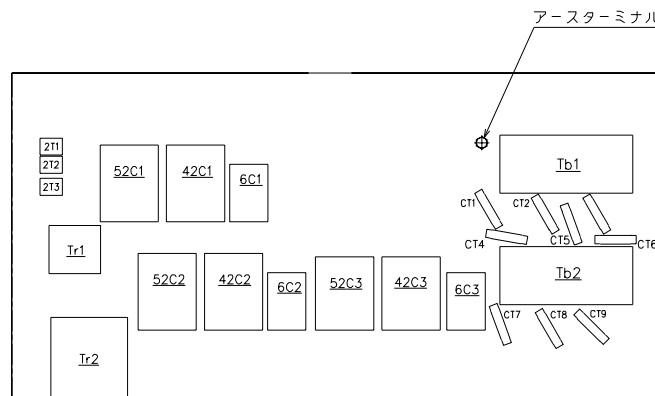
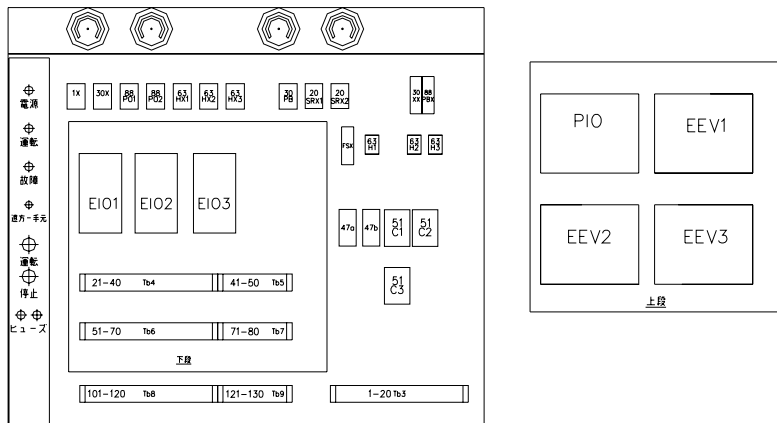
記号説明

記号	名称	記号	名称
1	運転スイッチ	CT	変流器
1X	運転リレー	EEV	電子膨張弁制御基板
2T	スターデルタ始動遅延タイム	EIO	入力基板
5	停止スイッチ	EXV	電子膨張弁
6C	圧縮機スター用電磁接触器	F	ヒューズ
20SO	オイルライン電磁コイル	FS	断水センサ
20SR	ソレノイドバルブ電磁コイル	FSX	断水センサ補助リレー
20SRX	ソレノイドバルブ電磁コイル補助リレー	MC	圧縮機モータ
20SU	アンロード電磁コイル	MPO	プレループポンプモータ
30PB	冷水、冷却水ポンプインターロックリレー	OL	故障表示灯
30X	故障リレー	OLS	オイルレベルスイッチ
30XX	故障表示補助リレー	PIO	制御基板
42C	圧縮機デルタ用電磁接触器	RL	運転表示灯
47	逆相防止リレー	S	スイッチ
49P	プレループポンプモータ過熱防止サーモ	Tb	ターミナルブロック
51C	圧縮機オーバロードリレー	Tr	トランス
52C	圧縮機モータ電磁接触器	WL	電源表示灯
63H	高圧スイッチ		
63HX	高圧スイッチ補助リレー		
69W	冷水フロースイッチ	→>	コネクタ
88PB	冷水ポンプモータ電磁接触器	⊙	ターミナル
88PBX	ポンプ運動用リレー	—	盤内結線
88PC	冷却水ポンプモータ電磁接触器	==	盤外結線
88PO	プレループポンプモータ電磁接触器	---	現場結線



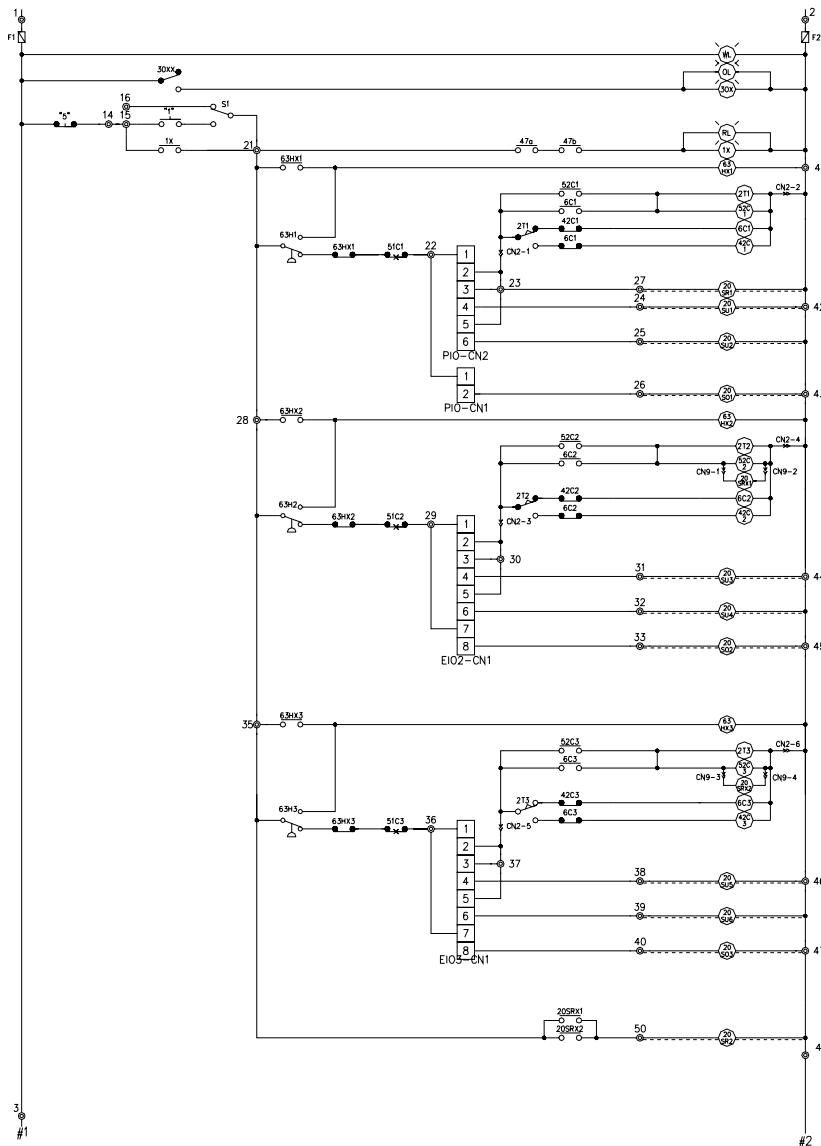
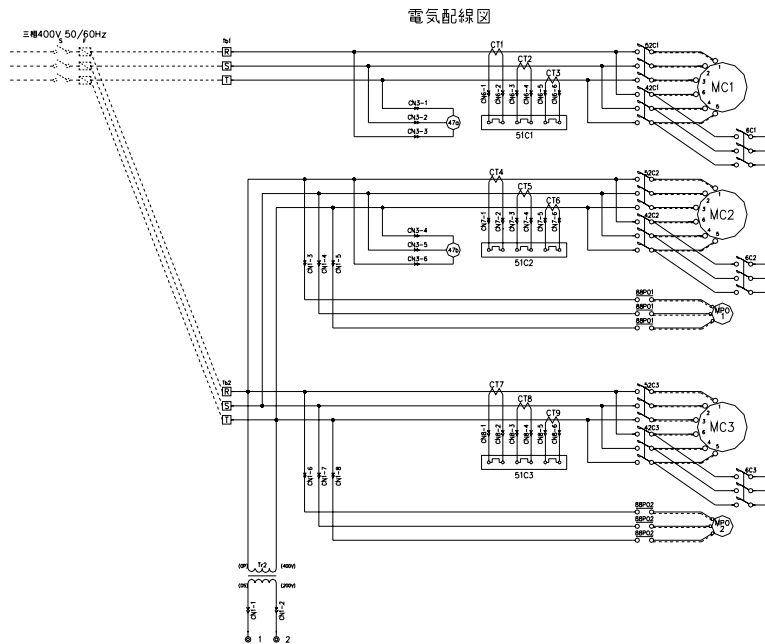
- 端子台Tb3の#12, #13の間に冷水ポンプ, 冷却水ポンプの電磁開閉器のα接点及びフロースイッチを直列に接続してください。
- 遠方操作を行なう場合には、端子台Tb3の#14, #15の間の線を外して配線してください。

機器配置図



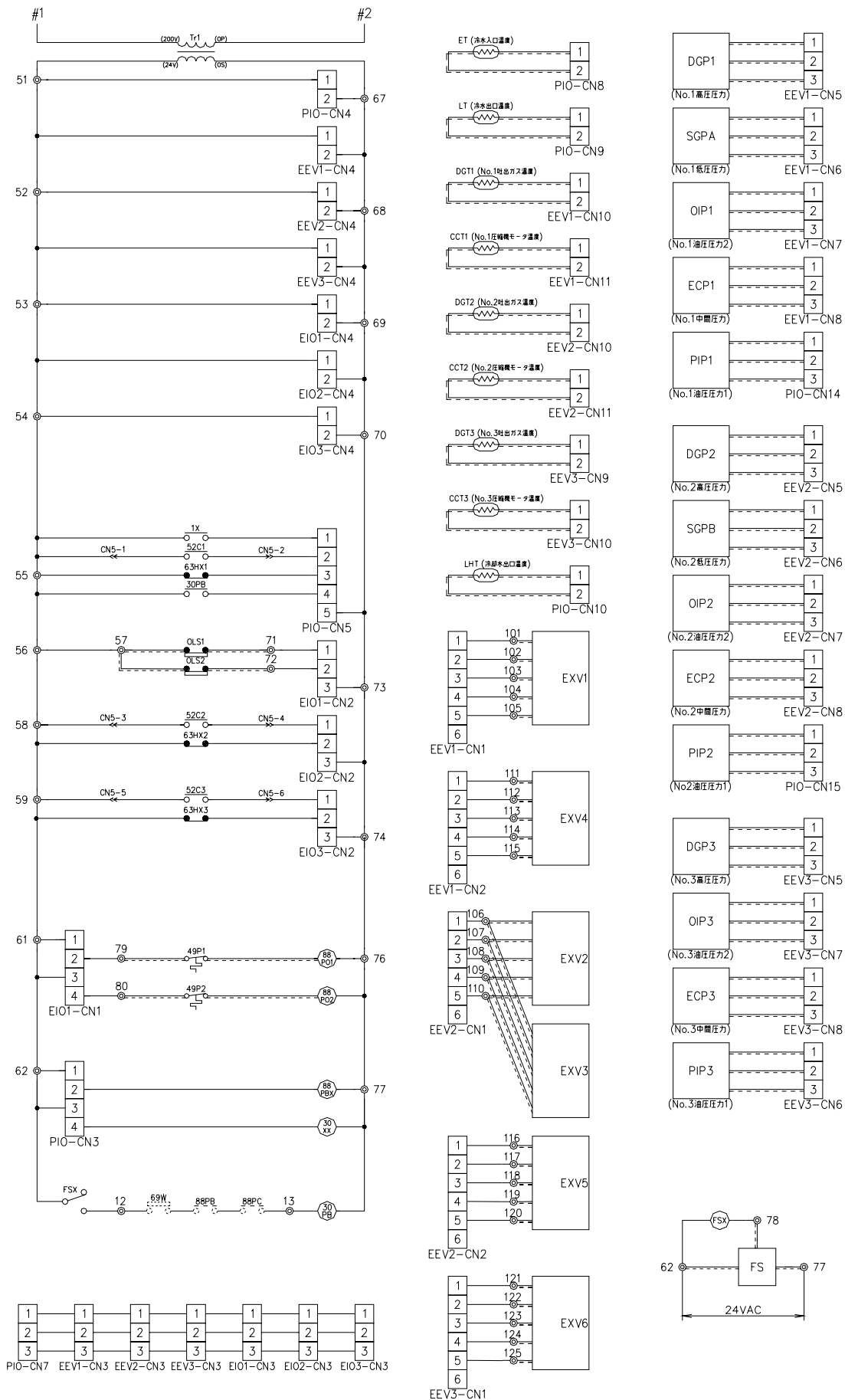


RUW-SWA2204TV-A/B, SWA2504TV-A/B, SWA2654TV-A/B, SWA2804TV-A/B





RUW-SWA2204TV-A/B, SWA2504TV-A/B, SWA2654TV-A/B, SWA2804TV-A/B

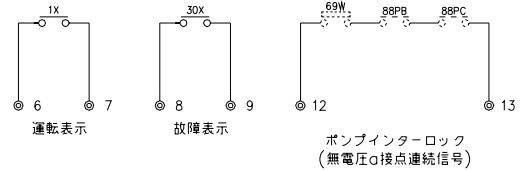
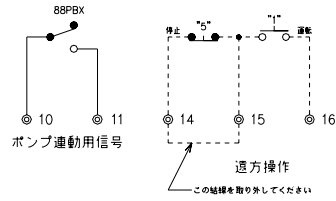




RUW-SWA3004TV-A/B, SWA3154TV-A/B, SWA3404TV-A/B, SWA3704TV-A/B

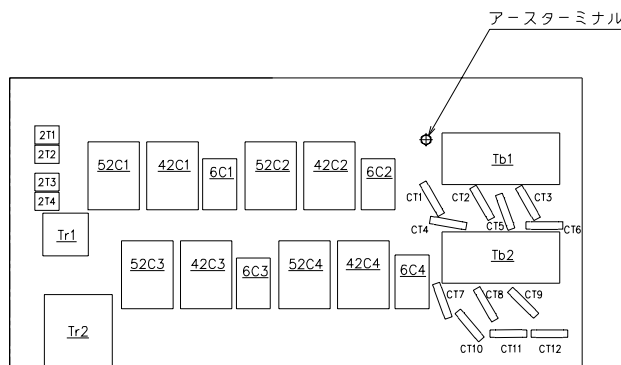
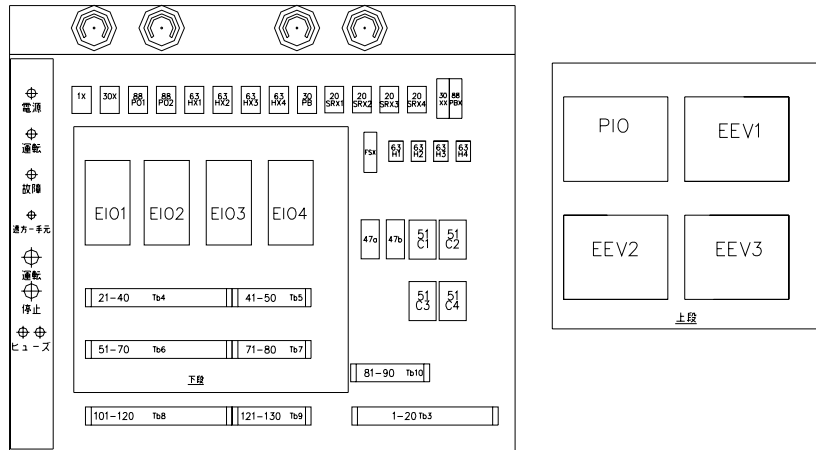
記号説明

記号	名称	記号	名称
1	運転スイッチ	CT	変流器
1X	運転リレー	EEV	電子膨張弁制御基板
2T	スターデルタ始動遅延タイム	EIO	入出力基板
5	停止スイッチ	EXV	電子膨張弁
6C	圧縮機スター用電磁接触器	F	ヒューズ
20SO	オイルライン電磁コイル	FS	断水センサ
20SR	ソレノイドバルブ電磁コイル	FSX	断水センサ補助リレー
20SRX	ソレノイドバルブ電磁コイル補助リレー	MC	圧縮機モータ
20SU	アンローダ電磁コイル	MPO	プレループポンプモータ
30PB	冷水、冷却水ポンプインターロックリレー	OL	故障表示灯
30X	故障リレー	OLS	オイルレベルスイッチ
30XX	故障表示補助リレー	PIO	制御基板
42C	圧縮機デルタ用電磁接触器	RL	運転表示灯
47	逆相防止リレー	S	スイッチ
49P	プレループポンプモータ過熱防止サーモ	Tb	ターミナルブロック
51C	圧縮機オーバロードリレー	Tr	トランス
52C	圧縮機モータ電磁接触器	WL	電源表示灯
63H	高圧スイッチ		
63HX	高圧スイッチ補助リレー		
69W	冷水フロースイッチ	→→	コネクタ
88PB	冷水ポンプモータ電磁接触器	⊙	ターミナル
88PBX	ポンプ運動用リレー	—	盤内結線
88PC	冷却水ポンプモータ電磁接触器	—	盤外結線
88PO	プレループポンプモータ電磁接触器	—	現場結線



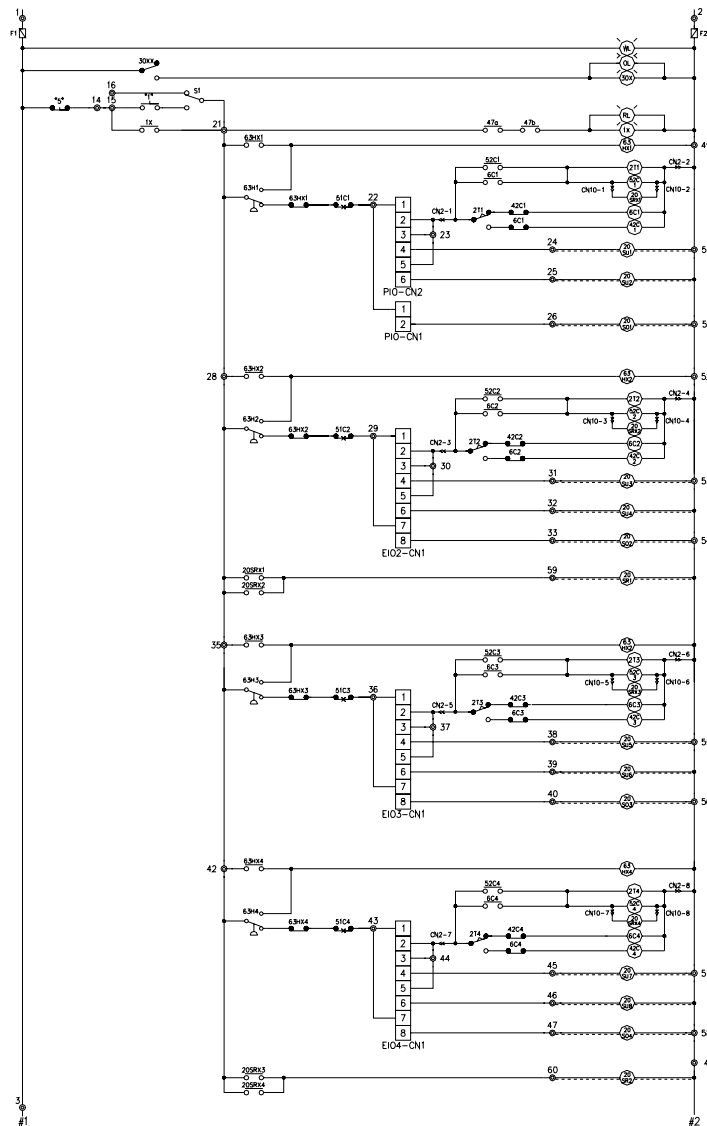
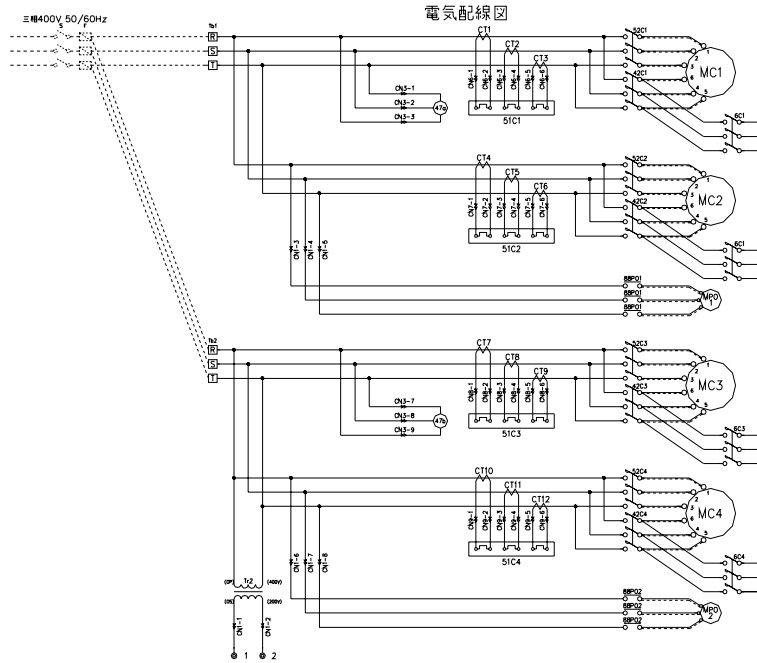
- 端子台Tb3の#12, #13の間に冷水ポンプ、冷却水ポンプの電磁開閉器のo接点及びフロースイッチを直列に接続してください。
- 遠方操作を行なう場合には、端子台Tb3の#14, #15の間の線を外して配線してください。

機器配置図



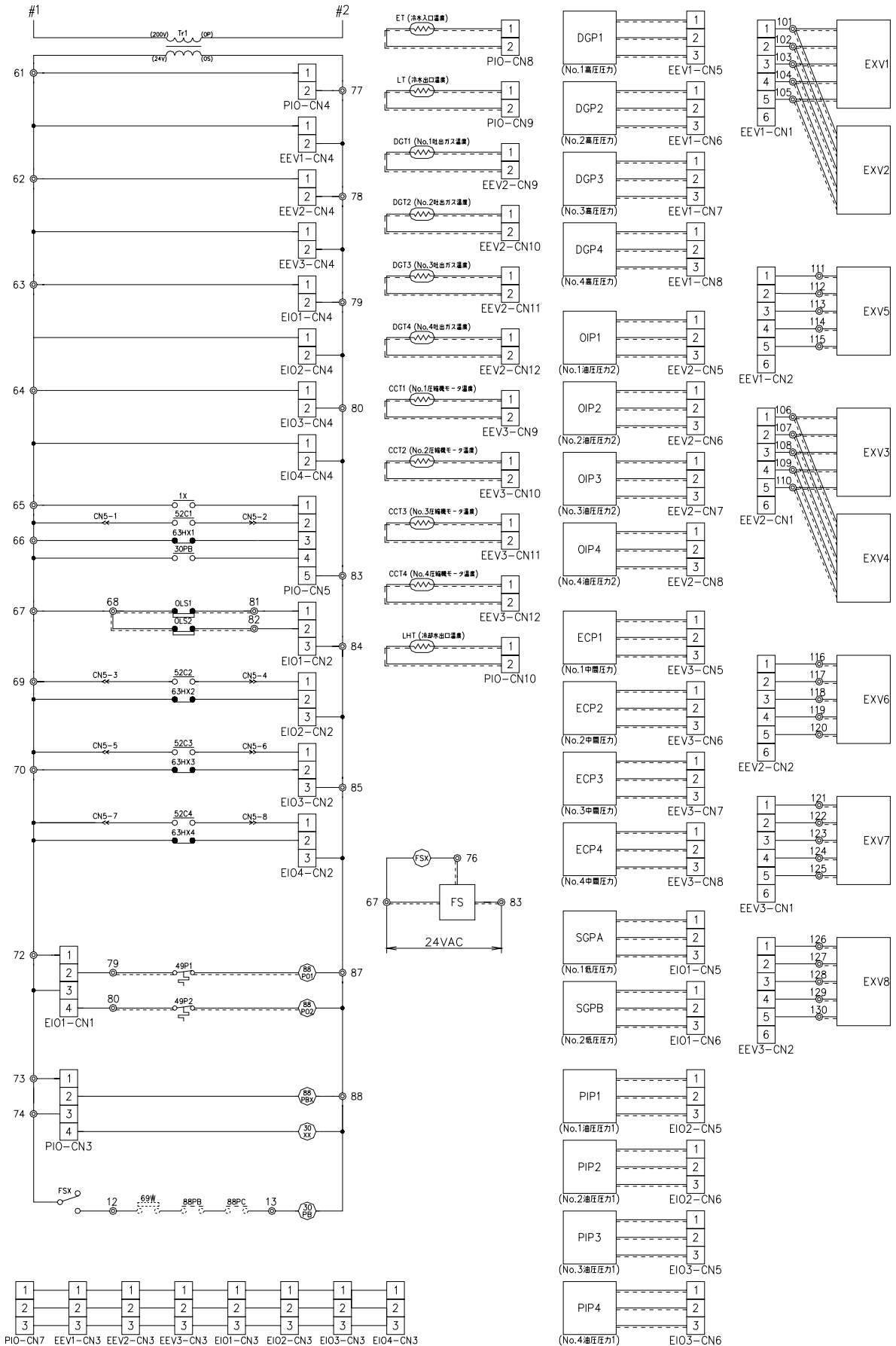


RUW-SWA3004TV-A/B, SWA3154TV-A/B, SWA3404TV-A/B, SWA3704TV-A/B





RUW-SWA3004TV-A/B, SWA3154TV-A/B, SWA3404TV-A/B, SWA3704TV-A/B



4. 使用範囲



項目		機種 RUW-SWA	1854TV-A/B	2204TV-A/B	2504TV-A/B	2654TV-A/B	2804TV-A/B
電源電圧			定格電圧の±10%以内				
冷	標準冷水量	L/min	1,863	2,222	2,523	2,666	2,824
	標準水圧損失	kPa	40	60	63	68	77
水	冷水水量範囲	L/min	930～2,790	1,110～3,330	1,260～3,410	1,260～3,410	1,260～3,410
	標準冷却水量	L/min	2,227	2,663	3,013	3,185	3,368
冷	標準水圧損失	kPa	32	67	60	67	74
	冷却水量範囲	L/min	1,130～3,380	1,340～3,410	1,520～3,410	1,520～3,410	1,520～3,410
冷水出口温度		°C	5～20				
冷却水出口温度		°C	25～45				
系内最小保有水量		L	2,410	2,880	3,680	3,740	3,660

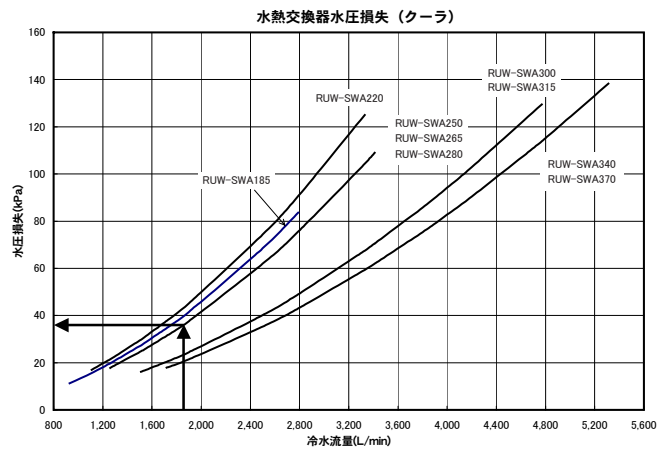
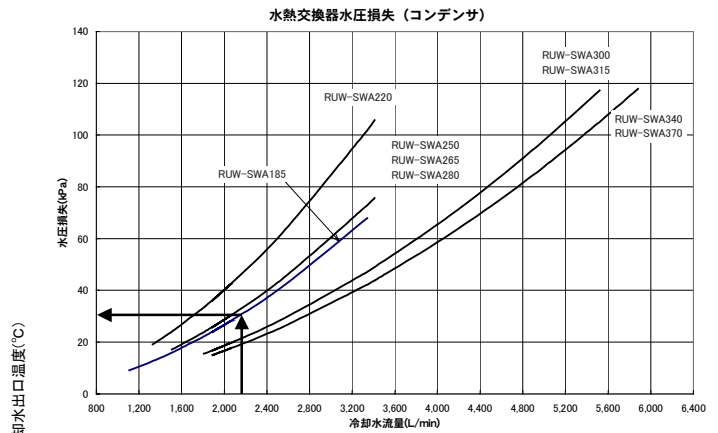
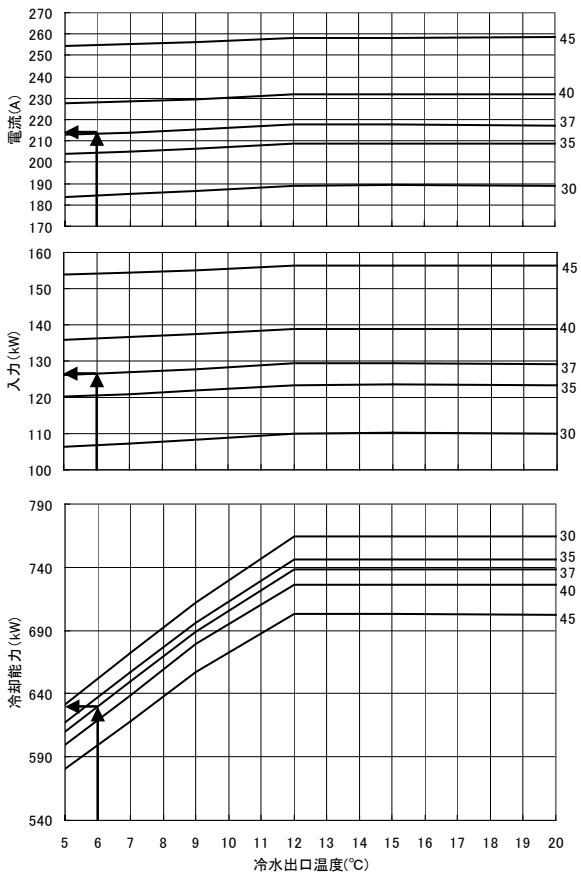
項目		機種 RUW-SWA	3004TV-A/B	3154TV-A/B	3404TV-A/B	3704TV-A/B
電源電圧			定格電圧の±10%以内			
冷	標準冷水量	L/min	3,024	3,182	3,440	3,727
	標準水圧損失	kPa	57	62	63	73
水	冷水水量範囲	L/min	1,510～4,770	1,510～4,770	1,720～5,310	1,720～5,310
	標準冷却水量	L/min	3,621	3,798	4,114	4,452
冷	標準水圧損失	kPa	55	60	62	71
	冷却水量範囲	L/min	1,820～5,520	1,820～5,520	2,080～5,880	2,080～5,880
冷水出口温度		°C	5～20			
冷却水出口温度		°C	25～45			
系内最小保有水量		L	3,100	3,780	3,720	3,820

- 注1. 圧縮機油圧を確保する為、冷却水出口温度は、必ず25℃以上で運転してください。特に、冬期の運転では三方弁制御、中間期ではクーリングタワーファンの発停制御等により、冷却水の温度コントロールを行ってください。
- 注2. ユニット始動（プルダウン運転）時に、冷水出口温度が使用範囲外であっても、25℃以下で運転するようにしてください。水蓄熱等で保有水量が多い場合で、1時間以上経過後も使用範囲内にならない場合は、3方弁等を設け使用範囲内になるようにしてください。
なお、25℃より高い温度で運転されますとユニットが独自に判断を行い、運転待機状態、又は故障停止することがあります。
- 注3. 冷水の温度変化がはげしく頻繁に発停を繰り返すと、ユニットの寿命に影響を及ぼします。
冷水保有水量は、系内最小保有水量以上を確保するタンクまたは配管系を設けてください。また、保有水量の計算は、配管流路で、最も水量が少なくなる部分で計算してください。
(ヘッダー間でバイパス管がある場合。三方弁でバイパスしている状態等)
- 注4. 一日のユニット運転/停止操作回数は、原則的には3回以内とし、頻繁な運転/停止は避けるようにしてください。

5. 性能特性



5-1. 能力線図の使用方法



[条件]

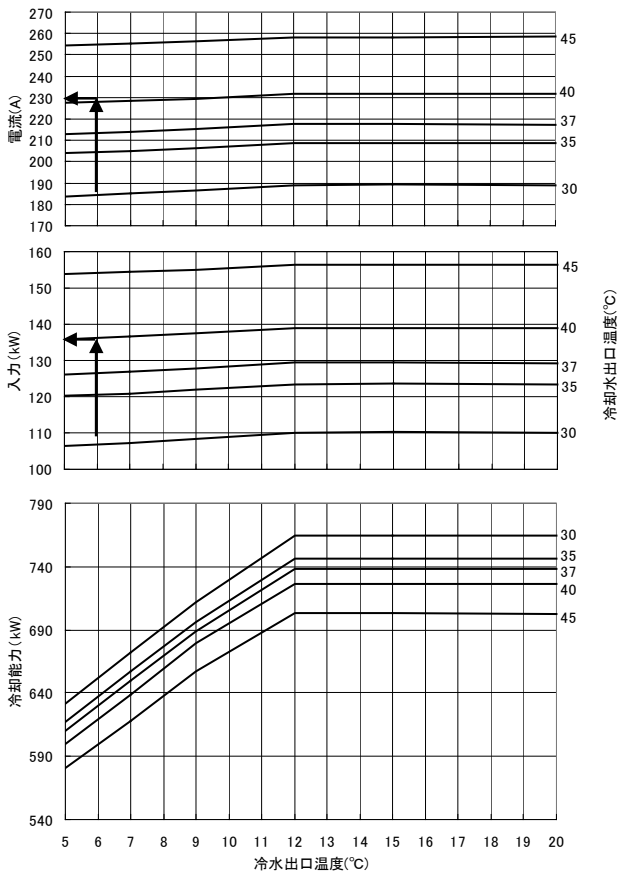
- (1) 冷水入口温度 11°C
- (2) 冷水出口温度 6°C
- (3) 冷却水入口温度 32°C
- (4) 冷却水出口温度 37°C

1. 冷却能力線図より、
 冷却能力 = 630kW
 入力 = 127kW
 電流 = 213A
 となります。
2. 排熱量は、冷却能力+入力となりますので、
 排熱量 = 757kW (= 630kW (冷却能力) + 127kW (入力))
 が求まります。
3. 冷水流量及び冷却水流量は冷却能力、排熱量より求められ、
 冷水流量 = 1,806L/min (= 630kW (冷却能力) × 860 ÷ 5°C (冷水出入口温度差) ÷ 60)
 冷却水流量 = 2170L/min (= 757kW (排熱量) × 860 ÷ 5°C (冷却水出入口温度差) ÷ 60)
 が求まります。
4. 水熱交換器水圧損失は、水熱交換器水圧損失線図より、クーラ側、凝縮器側それぞれ、
 水熱交換器水圧損失 (クーラ) = 38kPa
 水熱交換器水圧損失 (凝縮器) = 31kPa
 となります。

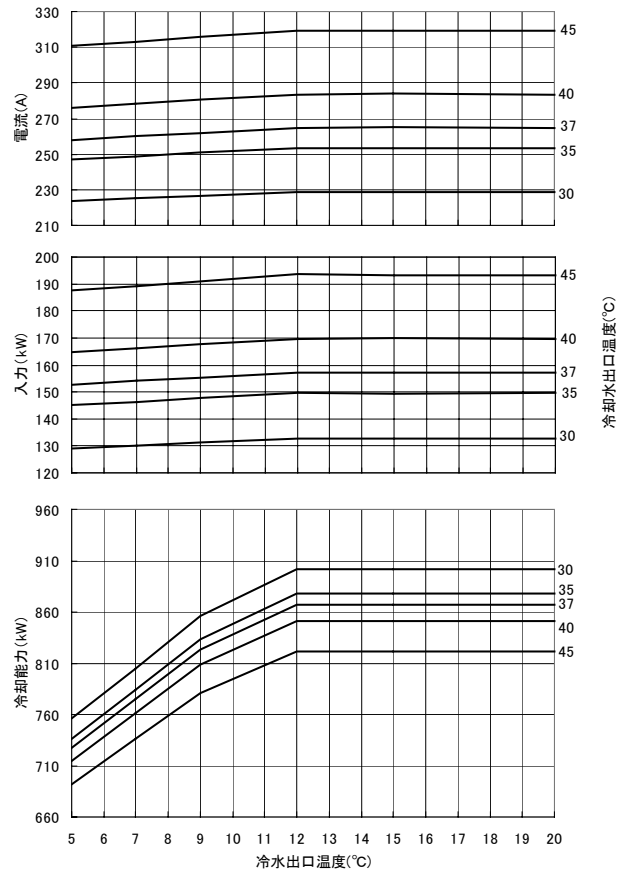


5-2. 能力線図

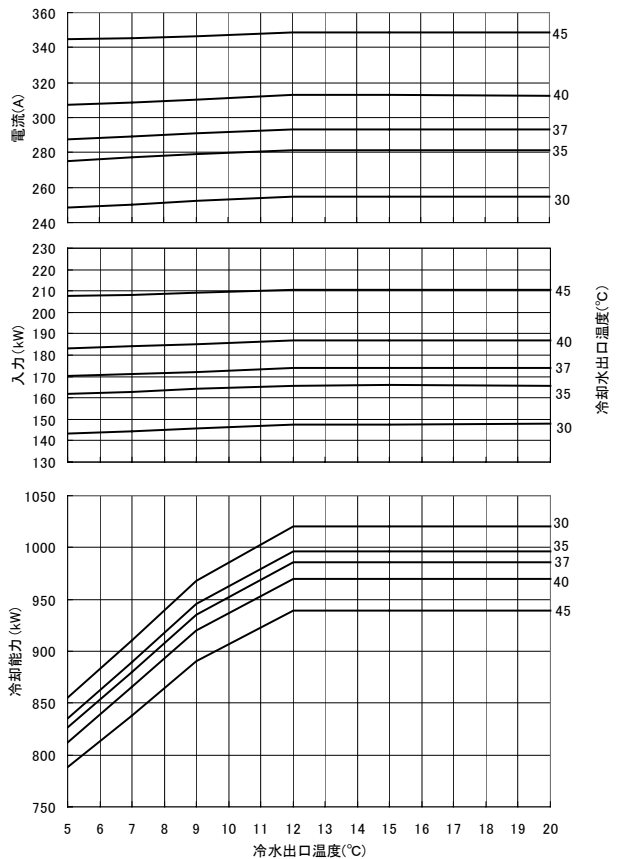
RUW-SWA1854TV-A/B



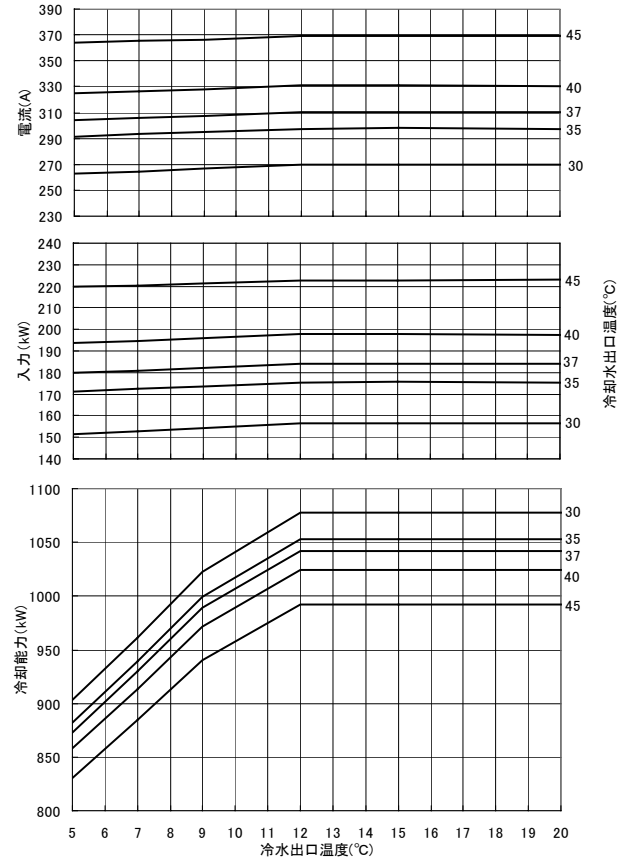
RUW-SWA2204TV-A/B



RUW-SWA2504TV-A/B

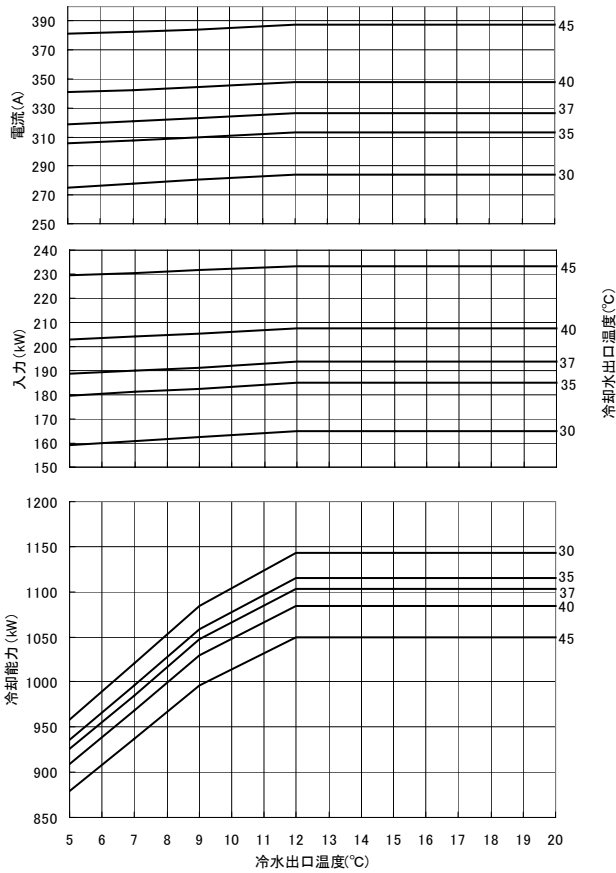


RUW-SWA2654TV-A/B

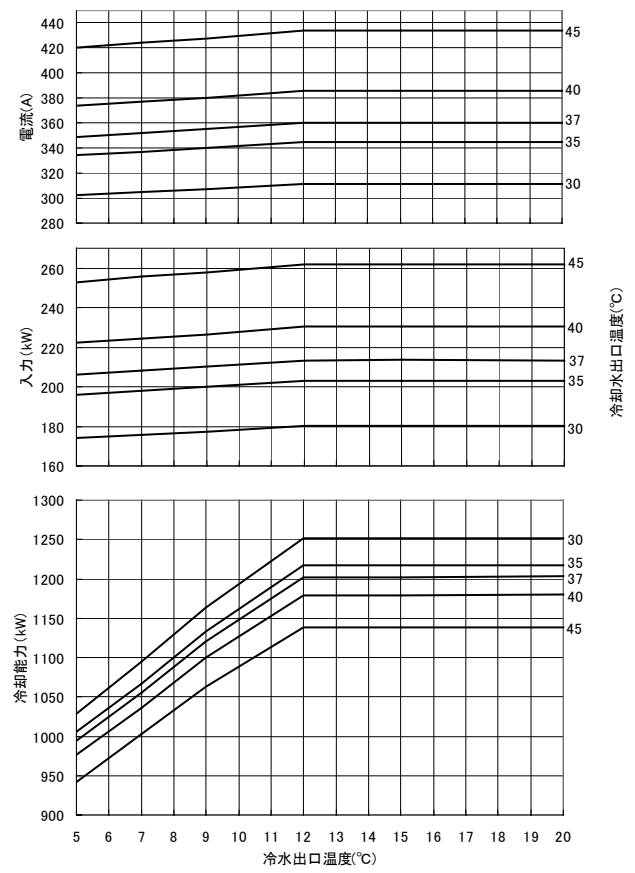




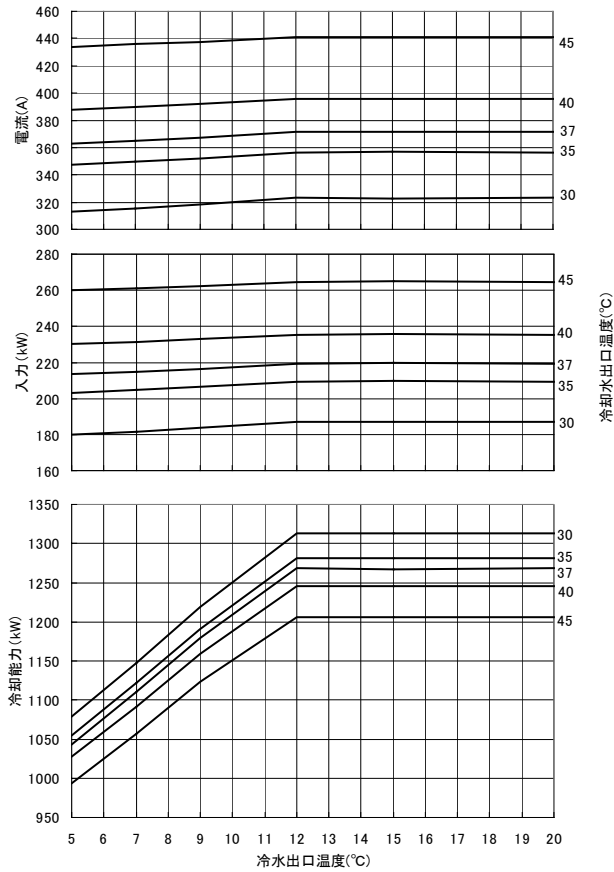
RUW-SWA2804TV-A/B



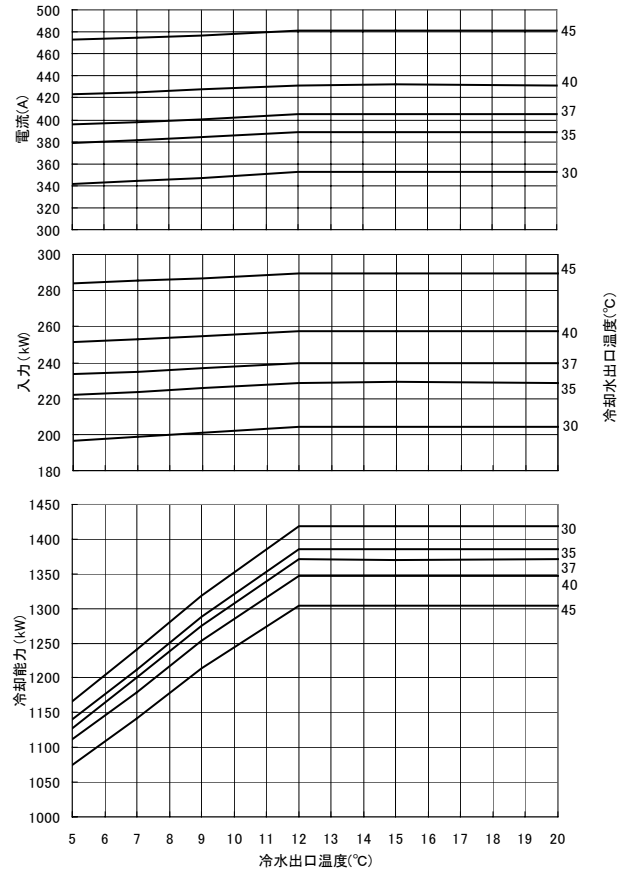
RUW-SWA3004TV-A/B



RUW-SWA3154TV-A/B

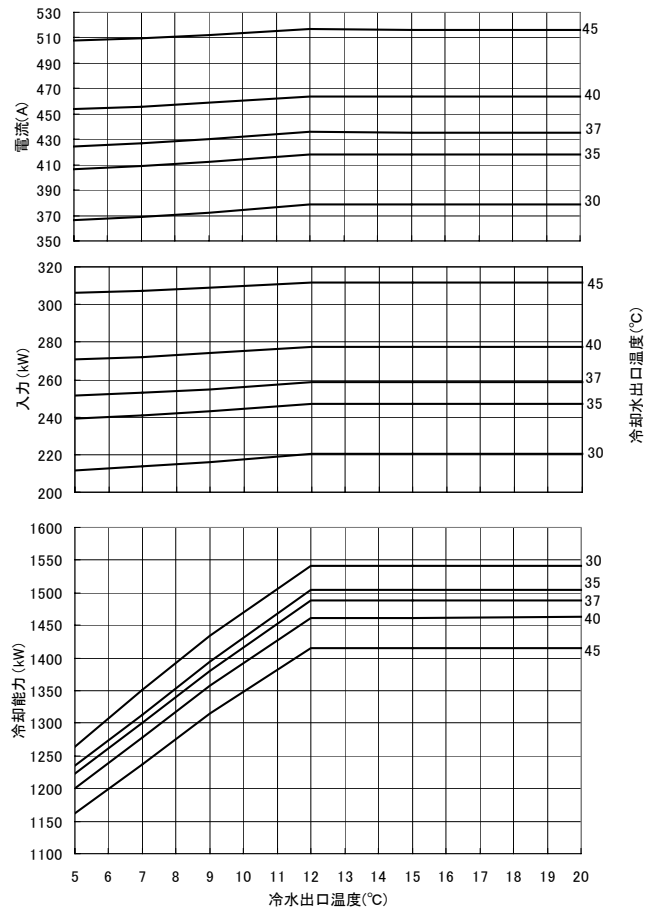


RUW-SWA3404TV-A/B





RUW-SWA3704TV-A/B





5-3. 能力表

冷却能力表

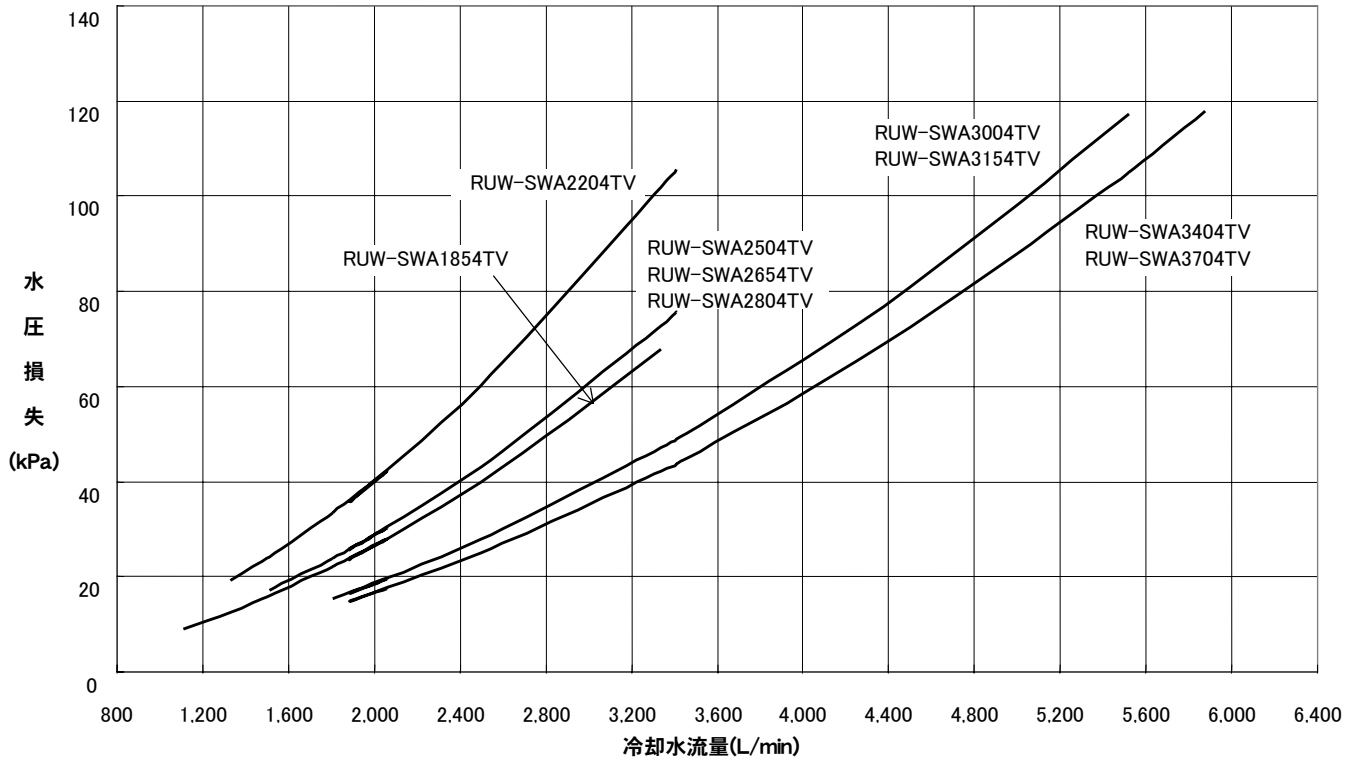
機種	冷却水	冷水	冷却能力	入力	冷水		冷却水	
	入口温度	出口温度			流量	水圧損失	流量	水圧損失
	°C	°C	kW	kW	L/min	kPa	L/min	kPa
RUW-SWA1854TV	30	7	657	121	1,883	41	2,230	32
	32	5	610	126	1,750	36	2,111	29
		7	650	127	1,863	40	2,227	32
RUW-SWA2204TV	30	7	784	146	2,247	61	2,667	68
	32	5	728	153	2,086	54	2,523	61
		7	775	154	2,222	60	2,663	67
RUW-SWA2504TV	30	7	890	163	2,551	64	3,018	61
	32	5	827	170	2,370	56	2,857	55
		7	880	171	2,523	63	3,013	60
RUW-SWA2654TV	30	7	940	172	2,694	71	3,188	67
	32	5	873	180	2,503	62	3,018	61
		7	930	181	2,666	70	3,185	67
RUW-SWA2804TV	30	7	996	181	2,857	79	3,376	74
	32	5	926	189	2,654	69	3,195	67
		7	985	190	2,824	77	3,368	74
RUW-SWA3004TV	30	7	1,067	198	3,059	58	3,626	55
	32	5	994	206	2,850	51	3,440	50
		7	1,055	208	3,024	57	3,621	55
RUW-SWA3154TV	30	7	1,122	205	3,215	63	3,802	60
	32	5	1,043	214	2,991	56	3,603	54
		7	1,110	215	3,182	62	3,798	60
RUW-SWA3404TV	30	7	1,213	224	3,476	64	4,118	62
	32	5	1,128	233	3,233	56	3,903	56
		7	1,200	235	3,440	63	4,114	62
RUW-SWA3704TV	30	7	1,314	241	3,769	74	4,457	71
	32	5	1,222	251	3,503	65	4,223	65
		7	1,300	253	3,727	73	4,452	71
		9	1,381	255	3,958	81	4,689	78

- 注) 1. 冷水、冷却水それぞれの出入口温度差は5°Cとしています。
 2. 排熱量は冷却能力と入力の合計となります。
 3. 上記以外の条件の場合は、性能線図を使用して求めてください。
 4. 50Hz,60Hz共同一能力です。

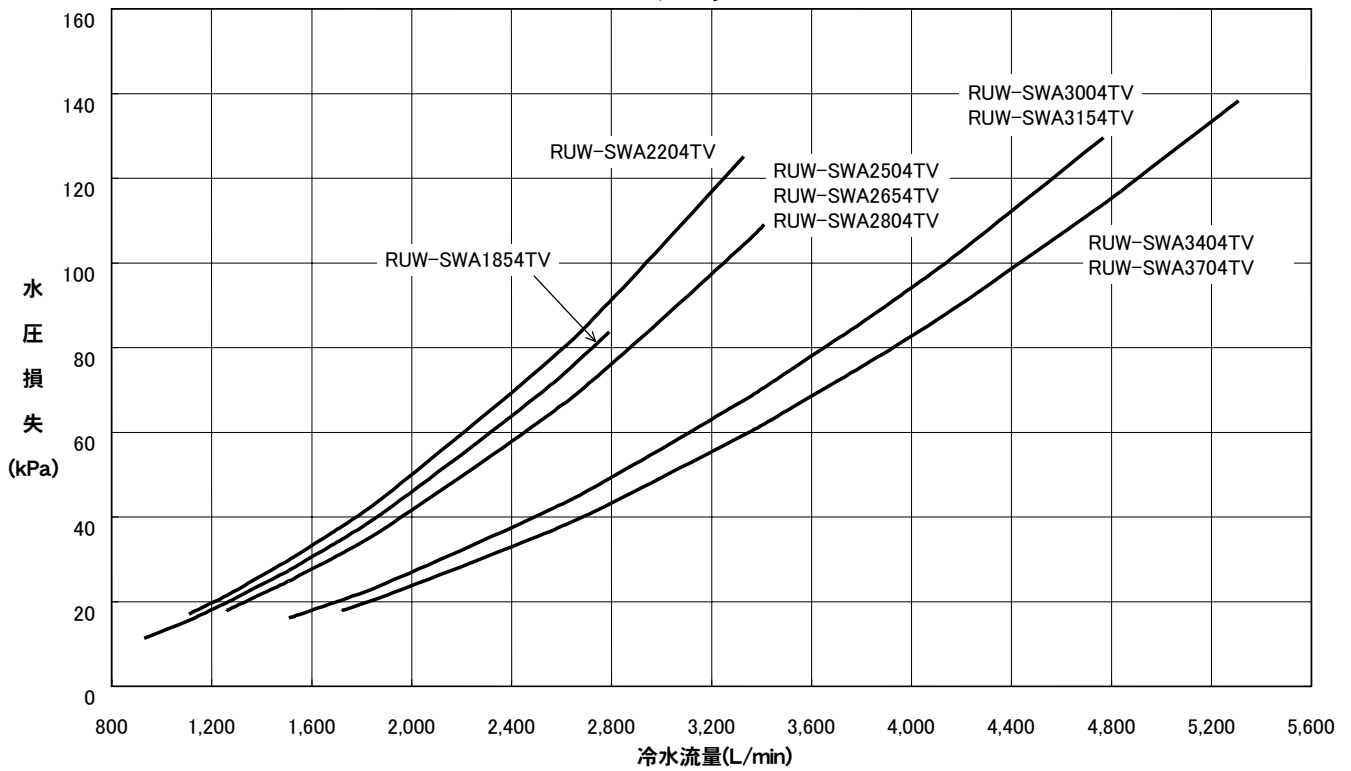
6. 水圧損失



コンデンサ



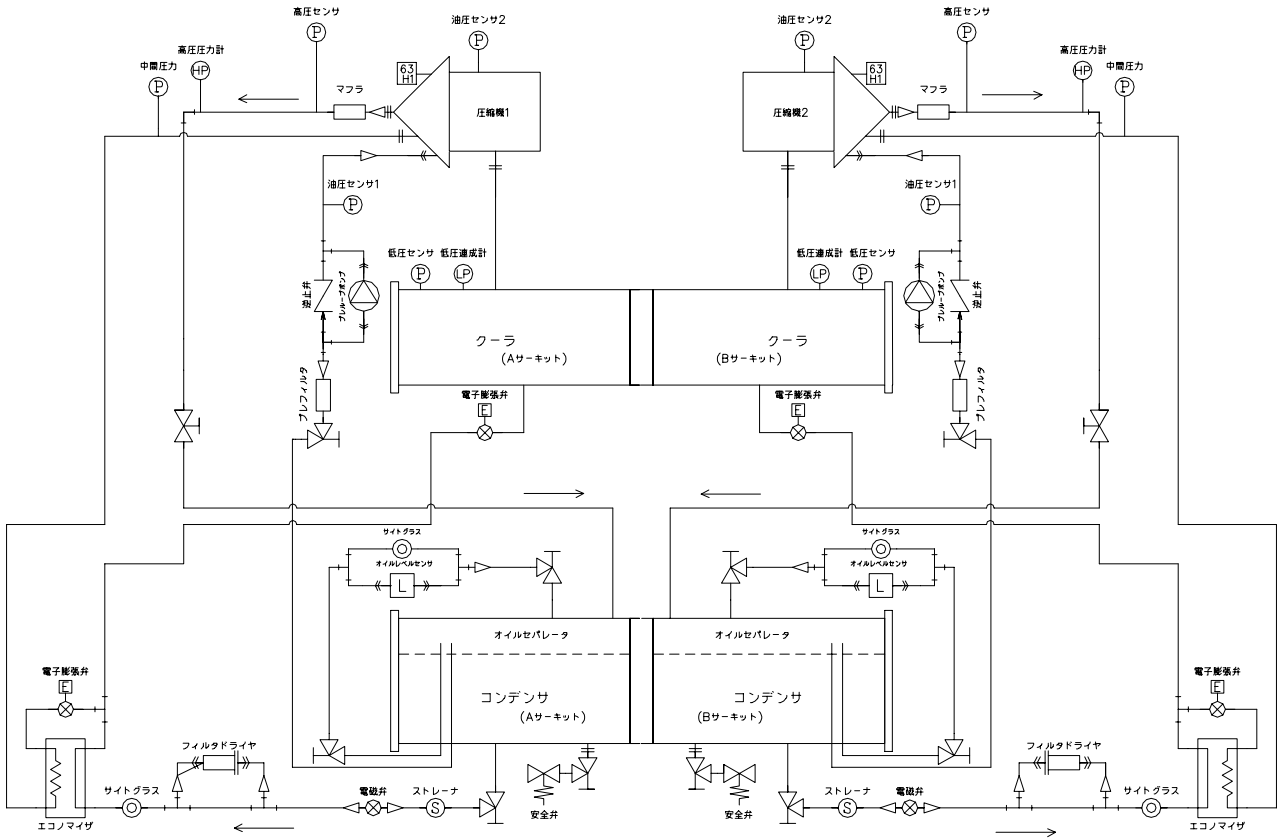
クーラ



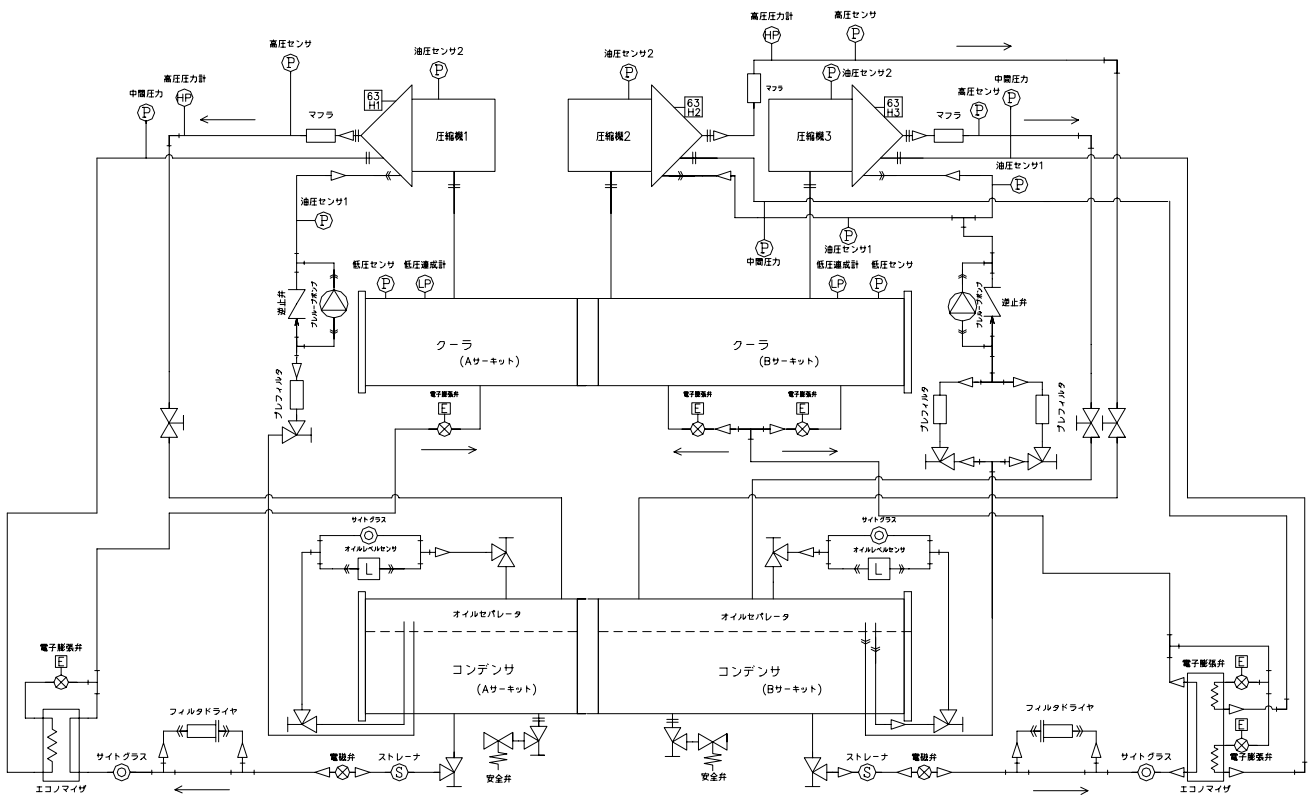
7. 冷媒配管系統図



RUW-SWA1854TV-A/B

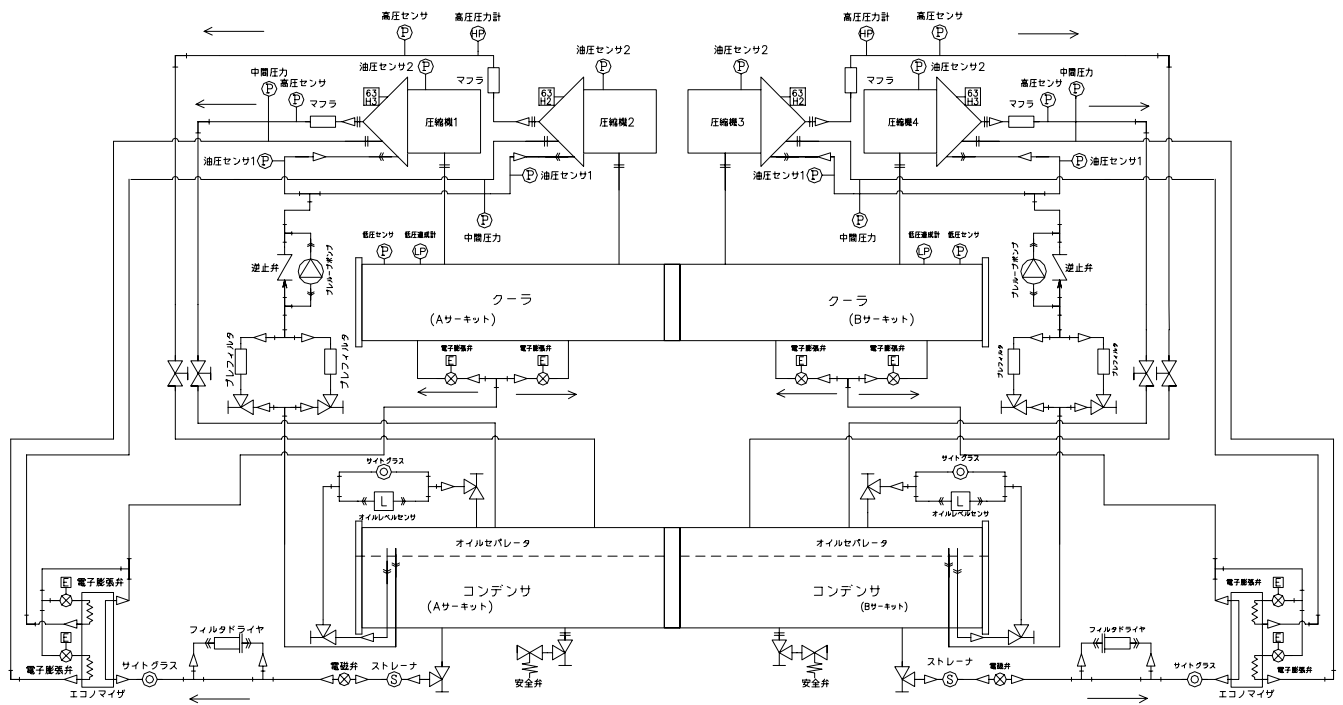


RUW-SWA2204TV-A/B, SWA2504TV-A/B,
SWA2654TV-A/B, SWA2804TV-A/B





RUA-SWA3004TV-A/B, SWA3154TV-A/B,
SWA3404TV-A/B, SWA3704TV-A/B



注. 系統図上の ← は冷却サイクルを形成する冷媒の流れを示します。



8. 電気配線仕様

8-1. 電気配線の注意

- ① 弊社提出の仕様表・外形図・配線図を参照してください。
- ② 電源電圧は、定格電圧の±10%以内・電源電線間電圧の不均衡2%以内を守ってください。
不適當な電圧で運転しますと、故障の原因となり、保証の対象とはなりません。
- ③ 配線は必ず所轄の電力会社の諸規定及び電気設備技術基準・内線規定に従ってください。トランス容量の不足、電源配線の細すぎ、ヒューズ容量の過大または過小は事故の原因となりますのでご注意ください。
- ④ 設置場所によっては漏電遮断器の取り付けが必要となります。
漏電遮断器は電気設備技術基準第41条及び第177条により、設置基準が定められています。
漏電遮断器を取り付けていないと感電の原因になることがあります。
- ⑤ スイッチボックス内にあるアース端子を利用して、必ずアース配線（接地工事）を行なってください。
接地工事は、法律によりC種接地工事が必要です。アース端子より電気設備技術基準・内線規定など関係法規に従って施工してください。ガス管や水道管へのアース接続はしないでください。アースが不完全の場合、感電の原因になることがあります。
- ⑥ 配線は短絡等の事故に備えて、必ずノーヒューズブレーカを設置するようにしてください。

8-2. 電気回路の配線

- ① ユニットの電源スイッチとヒューズボックスは、サービス中に誤ってスイッチが入れられないように、ユニットから見える位置に設置してください。
- ② 電源電線の太さ、スイッチ容量、ヒューズ容量等は、下表および内線規定を参考にして決定してください。配線距離が長くなる場合は、電圧降下が2%以内になるように、電源電線太さを決定してください。

電源配線仕様

項目		機種 RUW-SWA	1854TV	2204TV	2504TV	2654TV	2804TV	
仕様	ユニット電源		400V-3φ-50/60Hz(50Hz、60Hzは別製品です。)					
	送風機電動機		ユニット電源と同じ					
	制御回路		200V-3φ-50/60Hz、24V-50/60Hz					
	圧縮機電動機出力	kW	70×2	60×2+50	70×2+50	70×2+60	70×3	
運転特性	ユニット入力	kW	127	154	171	181	190	
	ユニット電流	A	214	260	289	306	321	
	ユニット力率	%	86	85	85	85	85	
	ユニット始動電流	A	377/323	394/351	453/399	469/415	484/430	
電源	電源電線太さ	こう長20m以下	mm ²	撚線200	撚線150+150	撚線150+150	撚線150+150	撚線150+150
		こう長50m以下	mm ²	撚線200	撚線150+150	撚線150+150	撚線150+150	撚線150+150
配線仕様	アース線太さ	mm ²	22	22	22	22	22	
	電源ヒューズ容量	A	300	400	400	400	400	
	電源スイッチ容量	A	300	400	400	400	400	
	制御(渡り)線太さ	mm ²	0.75	0.75	0.75	0.75	0.75	
	電源トランス容量	KVA	204	248	275	292	306	

[注] ・電源トランス容量は上記の表の値以上のものを選定してください。
 ・電源電線の太さは、金属電線管で同一管内に収める電線(IV電線)が3本以下、電圧降下2%の場合を示します。
 ・ヒューズ容量は、B種ヒューズを示します。



電源配線仕様

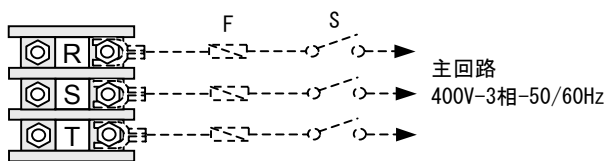
項目		機種 RUW-SWA	3004TV	3154TV	3404TV	3704TV	
仕様	ユニット電源	400V-3φ-50/60Hz(50Hz、60Hzは別製品です。)					
	送風機電動機	ユニット電源と同じ					
	制御回路	200V-3φ-50/60Hz、24V-50/60Hz					
	圧縮機電動機出力	kW	60×3+50	70×2+50×2	70×2+60×2	70×4	
運転	ユニット入力	kW	208	215	235	253	
	ユニット電流	A	352	365	398	427	
特性	ユニット力率	%	85	85	85	86	
	ユニット始動電流	A	454/411	502/448	529/475	553/499	
電源	電源電線太さ	こう長20m以下	mm ²	撚線150+150	撚線150+150	撚線150+150	撚線200+200
		こう長50m以下	mm	撚線150+150	撚線150+150	撚線150+150	撚線200+200
配線	アース線太さ	mm ²	38	38	38	38	
	電源ヒューズ容量	A	500	500	500	600	
仕様	電源スイッチ容量	A	600	600	600	600	
	制御(渡り)線太さ	mm ²	0.75	0.75	0.75	0.75	
様	電源トランス容量	KVA	335	348	379	407	

〔注〕・電源トランス容量は上記の表の値以上のものを選定してください。

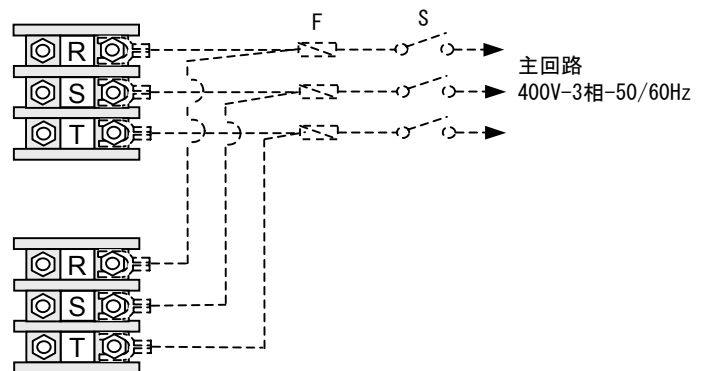
・電源電線の太さは、金属電線管で同一管内に収める電線(IV電線)が3本以下、電圧降下2%の場合を示します。

・ヒューズ容量は、B種ヒューズを示します。

RUW-SWA1854TV-A/B

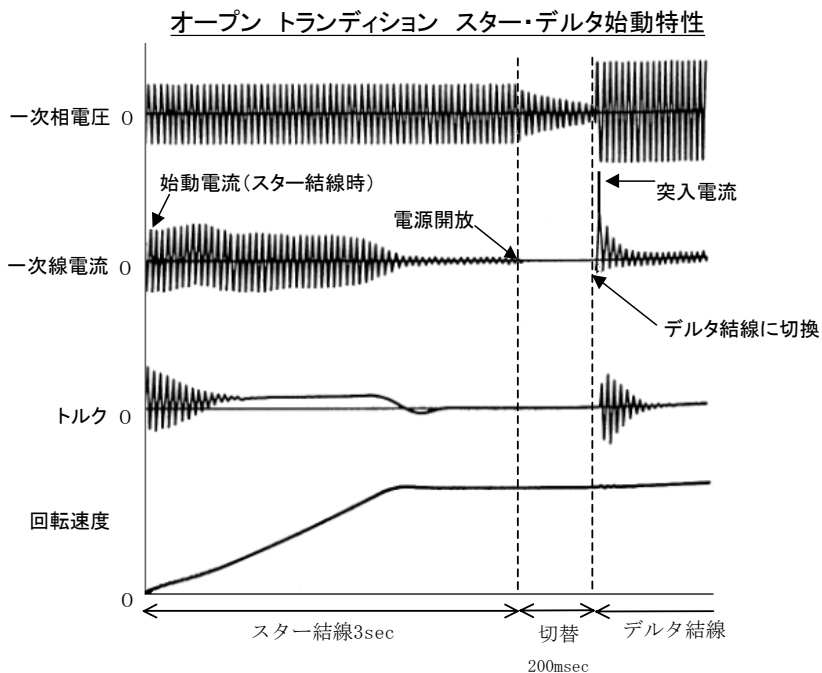


RUW-SWA2204TV-A/B～3704TV-A/B



● 始動特性および配線遮断器選定について

スクリーチャーは、圧縮機始動方法として、オープン トランジション スター・デルタ始動方式を採用しております。オープン トランジション スター・デルタ始動方式は、一般的なスター・デルタ始動方式ですが、スター結線からデルタ結線に切り替わる際、電動機と電源側が一旦開放になり、瞬間的に電路が絶たれることにより、デルタ切換時に過渡的に突入電流(インラッシュ電流)が流れることが知られています。(次図参照)



また、この突入電流は、理論上、デルタ結線時の拘束電流の最大4倍が流れる可能性があります。

<<配線遮断器選定上のご注意>>

- a. 瞬時引きはずし機構を持つノーヒューズ配線遮断器を使用する場合は、必ず20ms(0.02秒)以内に引きはずすことのない配線遮断器を使用してください(20ms(0.02秒)以内に動作しますと、突入電流により遮断器が落ちます)。20ms(0.02秒)以内に引きはずし、ブレーカにて圧縮機停止を繰り返しますと、圧縮機が過熱し、焼損します。
- b. 配線遮断器サイズは、製品の過負荷時の運転電流を加味した選定を行う必要があります。製品の仕様表・技術資料または取扱説明書に記載の指定容量のものを必ず使用してください。

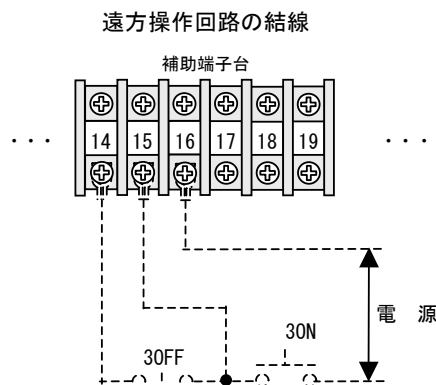
8-3. アース配線

アース配線(接地工事)は必ず行なってください。

接地工事は、法律によりC種設置工事が必要です。スイッチボックスにあるアースターミナルを使用して、電気設備技術基準・内線規定など関係法規に従って配線してください。

ガス管や水道管へのアース接続はしないでください。アースが不完全の場合、感電の原因になることがあります。

8-4. 遠方操作回路の結線



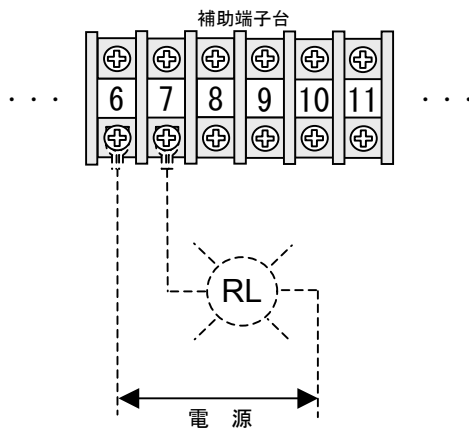
30N : 運転押ボタンスイッチ (現地手配)
 30FF : 停止押ボタンスイッチ (現地手配)
 注) ターミナルブロック#14-#15間の配線は外してください。



8-5. 遠方表示回路の結線

運転表示回路の結線

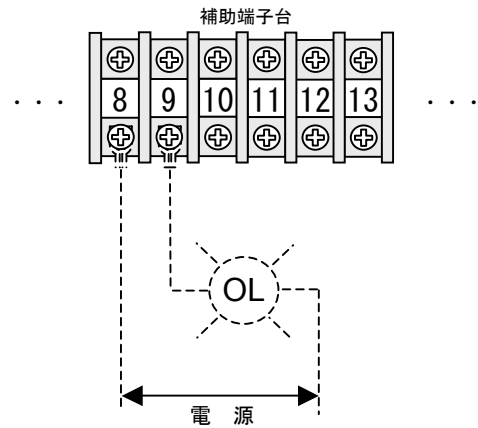
接点容量：AC250V 10A（抵抗負荷）



RL：表示ランプ(赤)（現地手配）

故障表示回路の結線

接点容量：AC250V 10A（抵抗負荷）



OL：表示ランプ(橙)（現地手配）

8-6. 冷水・冷却水ポンプのインターロックおよび連動制御の結線

下図に示すように、冷水・冷却水ポンプのインターロック結線を必ず行なってください。また、ポンプ連動端子を使用し、ポンプ連動制御のための結線を行なってください。

尚、接続される負荷は接点容量を考慮し選定ねがいます。（ポンプ連動制御を使用しない場合は、水熱交換器内の凍結防止の為、ユニット停止後3分間以上のポンプ残留運転をおこなってください）

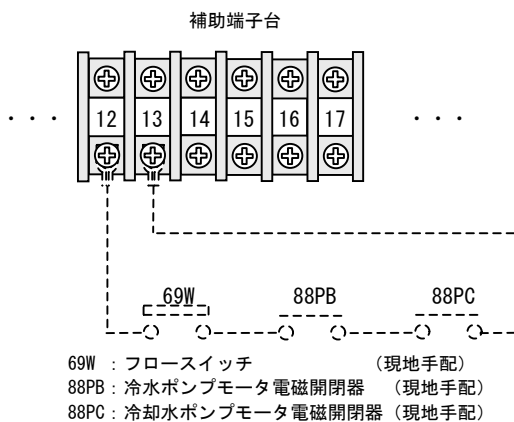
<注意>

ポンプ連動制御を使用した場合は、ユニット運転に連動しポンプの運転を行ないます。また、水の凍結防止の為、ユニット停止後3分間の残留運転、およびユニット停止時に水温を感知し、ポンプを自動的に運転させます。（水温2℃以下で運転、5℃以上で停止）

従いまして、この連動制御を使用する場合は、ポンプの保護の為、停止時に必ず配管内に水があること。

また、電磁弁等で水回路が閉塞されないようにする必要があります。

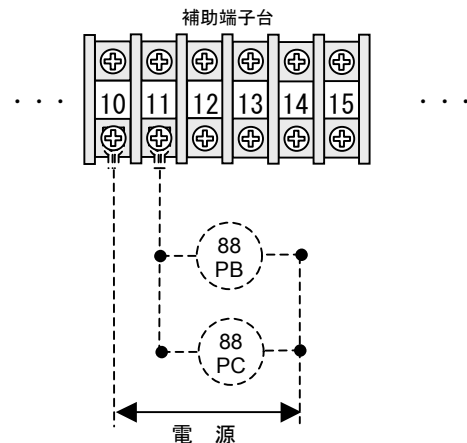
冷水・冷却水ポンプのインターロック結線



69W：フロースイッチ（現地手配）
88PB：冷水ポンプモータ電磁開閉器（現地手配）
88PC：冷却水ポンプモータ電磁開閉器（現地手配）

ポンプ連動制御回路の結線

接点容量：AC250V 5A（抵抗負荷）



88PB：冷水ポンプモータ電磁開閉器（現地手配）
88PC：冷却水ポンプモータ電磁開閉器（現地手配）

9. 部品定格



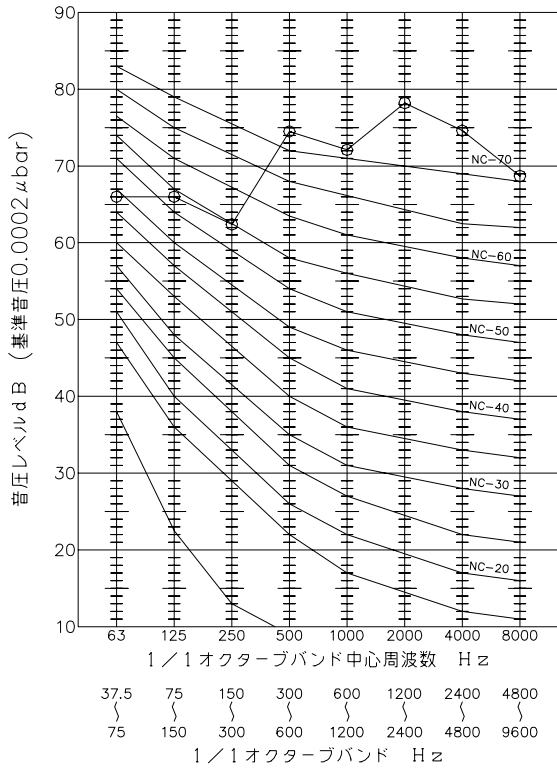
制御機器		セット値と定格
高圧スイッチ	63H	1.42MPa開、1.13MPa閉
低圧保護（負圧防止）	PIOボード内蔵	0MPa開
凍結防止	PIOボード内蔵	2°C開
吐出ガス過熱防止サーモ	PIOボード内蔵	104°C開
圧縮機モータ過熱防止サーモ	PIOボード内蔵	118°C開
安全弁吹始圧力		1.74MPa
操作回路ヒューズ	F	10A



10. 騒音特性

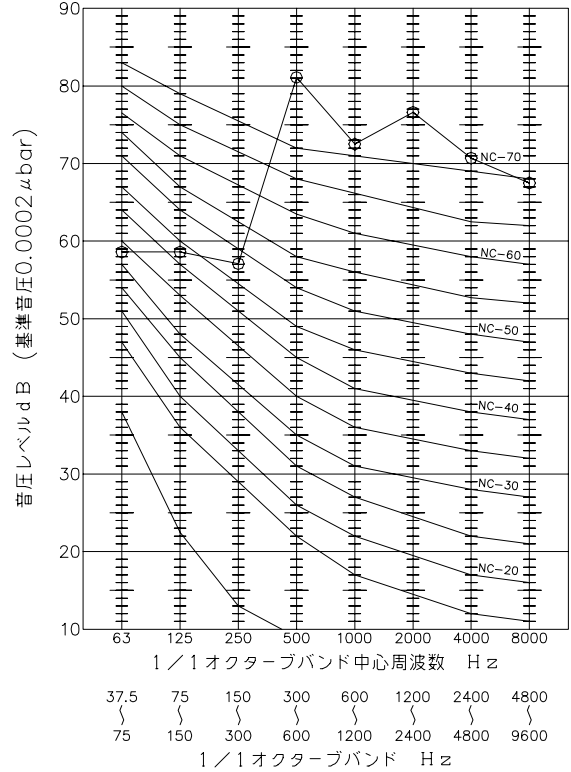
RUW-SWA1854TV-A/B

測定場所 屋内 ○—○50/60Hz 82.0 dB(A)
測定位置 正面1m, マイク高さ1m



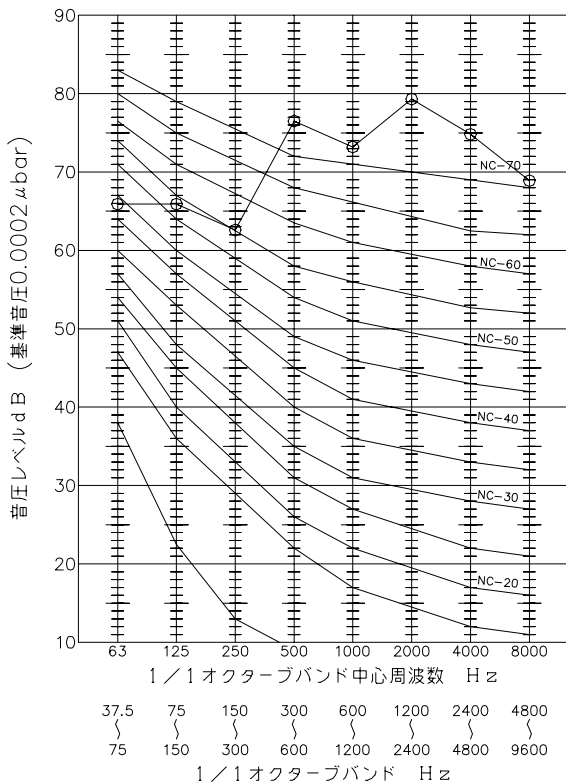
RUW-SWA2204TV-A/B

測定場所 屋内 ○—○50/60Hz 82.0 dB(A)
測定位置 正面1m, マイク高さ1m



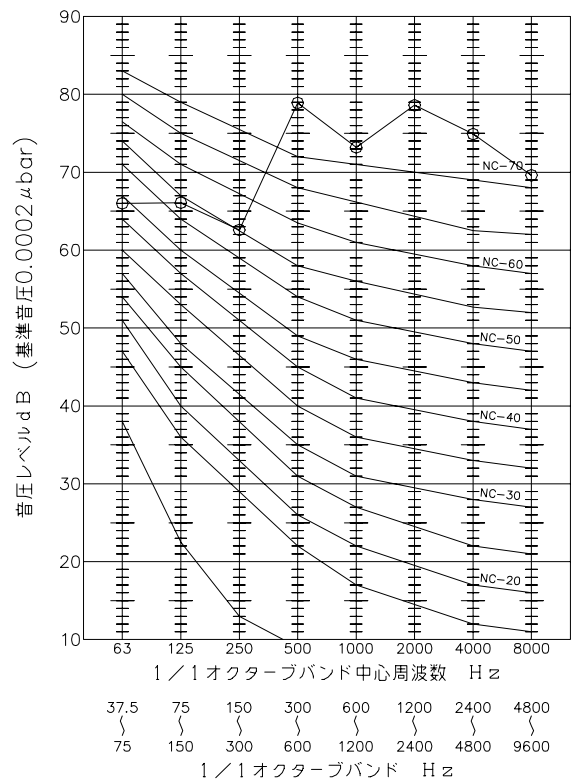
RUW-SWA2504TV-A/B

測定場所 屋内 ○—○50/60Hz 83.0 dB(A)
測定位置 正面1m, マイク高さ1m



RUW-SWA2654TV-A/B

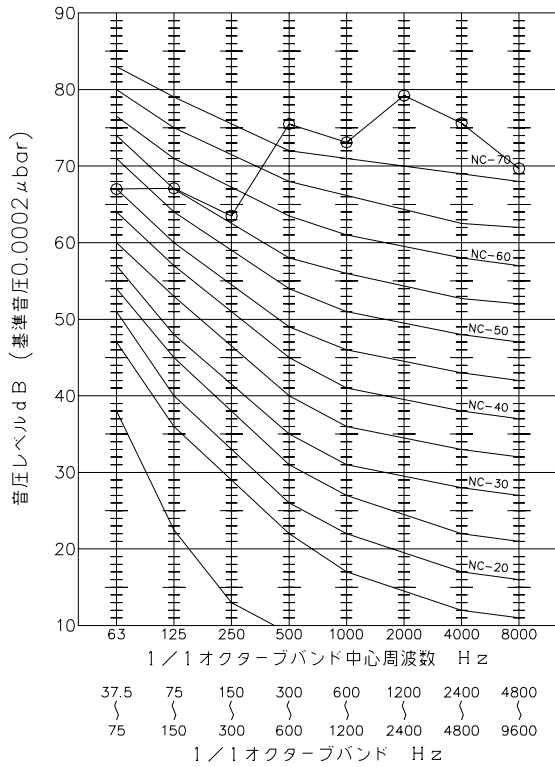
測定場所 屋内 ○—○50/60Hz 83.0 dB(A)
測定位置 正面1m, マイク高さ1m





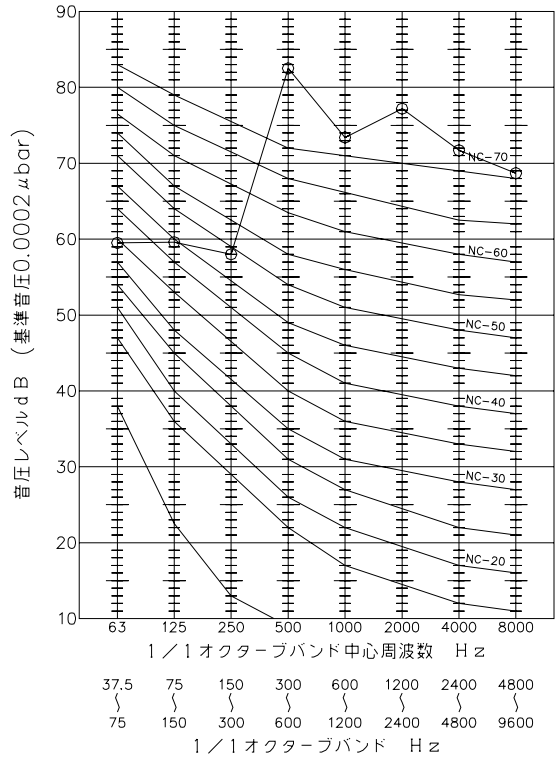
RUW-SWA2804TV-A/B

測定場所 屋内 ○—○50/60Hz 83.0 dB(A)
測定位置 正面1m, マイク高さ1m



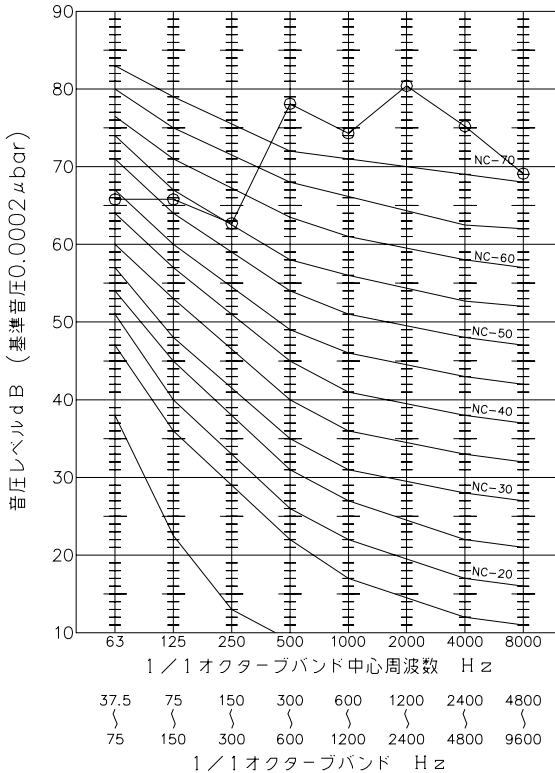
RUW-SWA3004TV-A/B

測定場所 屋内 ○—○ 83.0 dB(A)
測定位置 正面1m, マイク高さ1m



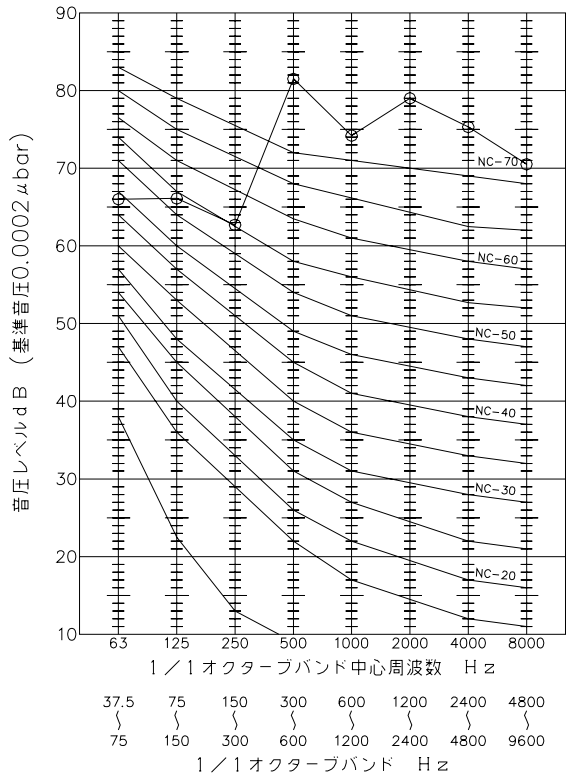
RUW-SWA3154TV-A/B

測定場所 屋内 ○—○50/60Hz 84.0 dB(A)
測定位置 正面1m, マイク高さ1m



RUW-SWA3404TV-A/B

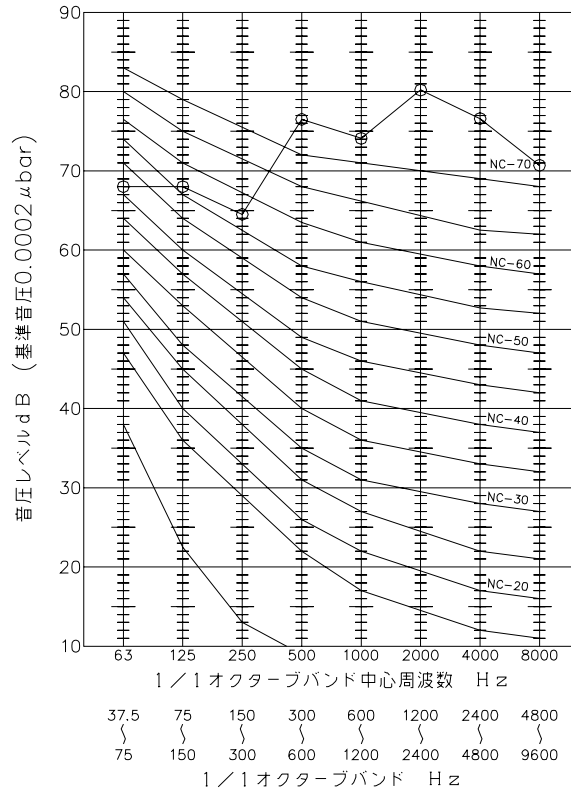
測定場所 屋内 ○—○50/60Hz 84.0 dB(A)
測定位置 正面1m, マイク高さ1m





RUW-SWA3704TV-A/B

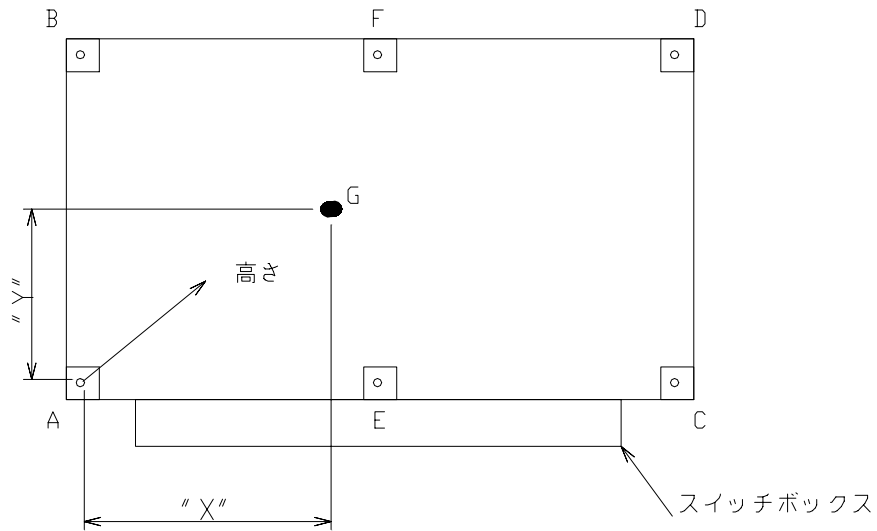
測定場所 屋内 ○—φ50/60Hz 84.0 dB(A)
 測定位置 正面1m, マイク高さ1m



11. 重心位置



機種 RUW-SWA	運転質量 (kg)	重心位置G(mm)			荷重分布					
		X	Y	Z	A	B	C	D	E	F
1854TV-A/B	3,717	1,362	245	942	543	543	386	386	929	929
2204TV-A/B	4,777	1,833	243	977	677	677	517	517	1,194	1,194
2504TV-A/B	4,948	1,831	244	970	702	702	534	534	1,237	1,237
2654TV-A/B	4,953	1,832	244	970	702	702	536	536	1,238	1,238
2804TV-A/B	4,969	1,834	243	972	703	703	539	539	1,242	1,242
3004TV-A/B	6,436	1,834	321	1,132	954	954	661	661	1,603	1,603
3154TV-A/B	6,451	1,783	320	1,134	957	957	661	661	1,607	1,607
3404TV-A/B	6,516	1,784	321	1,131	965	965	667	667	1,626	1,626
3704TV-A/B	6,536	1,785	321	1,133	967	967	670	670	1,631	1,631





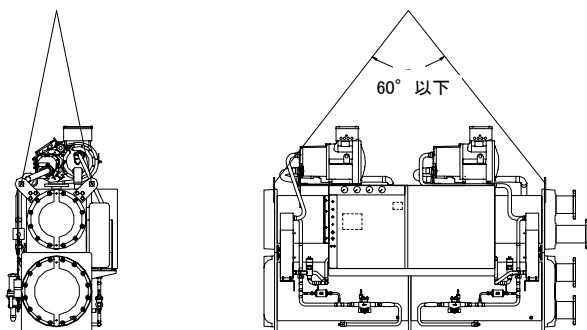
12. 据付

12-1. 搬入

- ① ユニットの梱包したまま据付場所まで運び、運搬中の損傷を防止してください。
- ② ユニットの吊り上げ、吊り下げの際には、製品に傷をつけないように、図に示す所定の位置を支持して行なってください。(図は転倒防止用H型鋼とコロ引き用H型鋼を取り外して吊り上げた場合を示します。)
- ③ ユニットの傾きは15°以上傾けないでください。
- ④ 落としたり、強い衝撃を与えないでください。

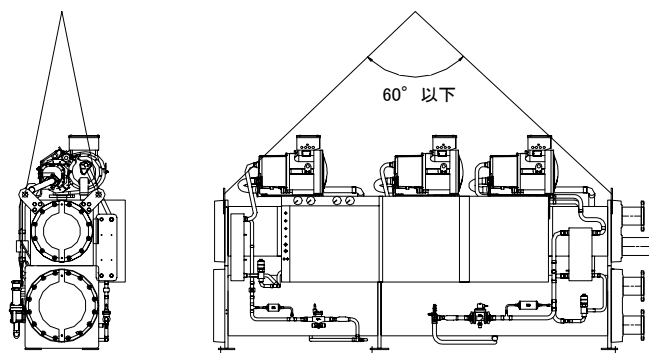
RUW-SWA1854TV-A/B

機種RUW-SWA	製品質量(kg)
1854TV-A/B	3,514



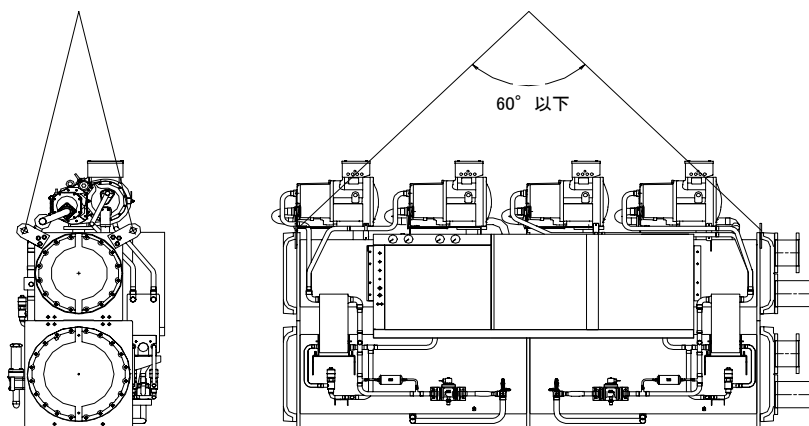
RUW-SWA2204TV-A/B, 2504TV-A/B,
2654TV-A/B, 2804TV-A/B

機種RUW-SWA	製品質量(kg)
2204TV-A/B	4,494
2504TV-A/B	4,617
2654TV-A/B	4,622
2804TV-A/B	4,638



RUW-SWA3004TV-A/B, 3154TV-A/B, 3404TV-A/B, 3704TV-A/B

機種RUW-SWA	製品質量(kg)
3004TV-A/B	5,944
3154TV-A/B	5,959
3404TV-A/B	6,034
3704TV-A/B	6,054



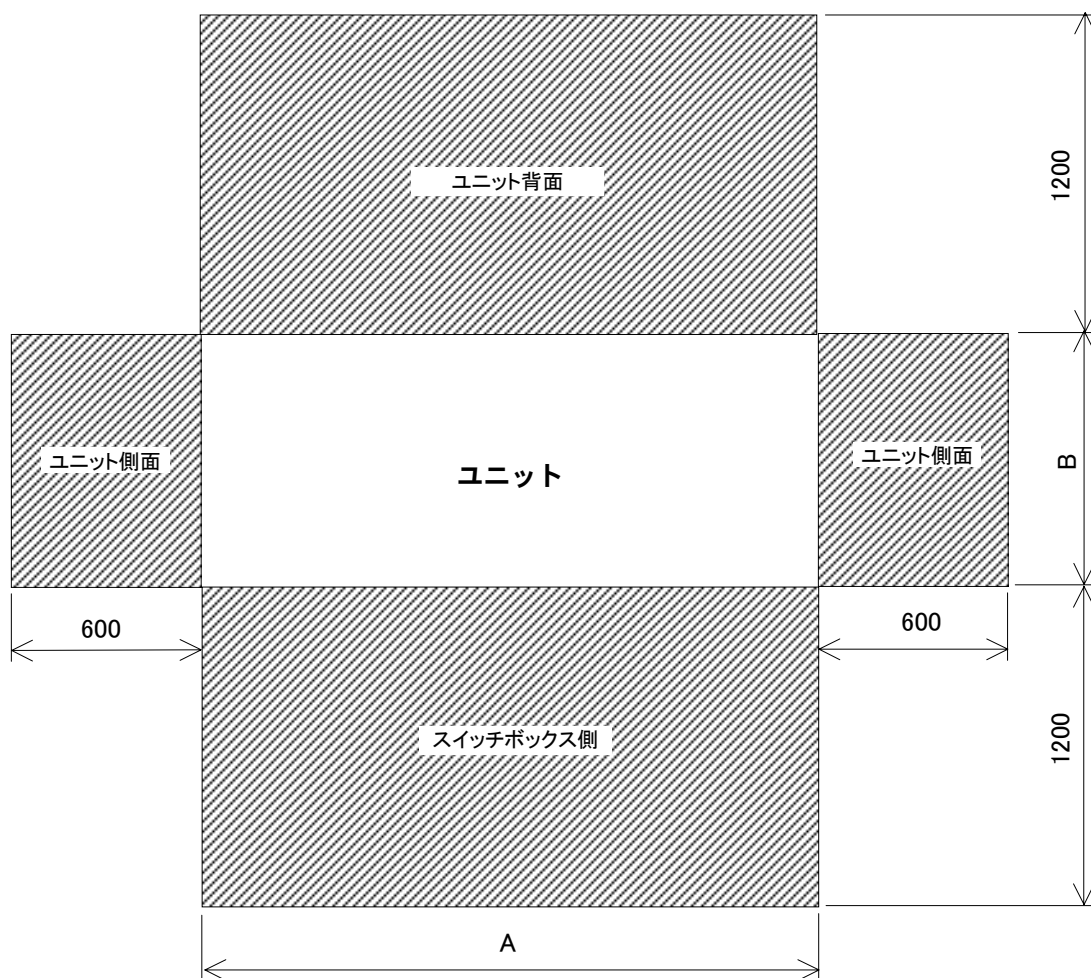


12 - 2. 据付場所

- ① 据付場所の床は平坦で、下表に示す運転質量に充分耐え、振動、騒音の原因にならないようにしてください。
- ② ユニットの周囲には、図に示すようにサービスのためのスペースを確保してください。
- ③ 塩分、硫酸ガス、油などの多い場所は避けてください。
- ④ 地上設置の場合、出水等によりユニット下部（ベース部）より上まで冠水するような場所には設置しないでください。

機種 RUW-SWA	1854TV-A/B	2204TV-A/B	2504TV-A/B	2654TV-A/B	2804TV-A/B
"A"	3,114	4,066	4,066	4,066	4,066
"B"	1,065	1,065	1,065	1,065	1,065

機種 RUW-SWA	3004TV-A/B	3154TV-A/B	3404TV-A/B	3704TV-A/B
"A"	4,165	4,165	4,165	4,165
"B"	1,205	1,205	1,205	1,205



ユニット上部には、圧縮機サービススペースとして600mm以上確保してください。

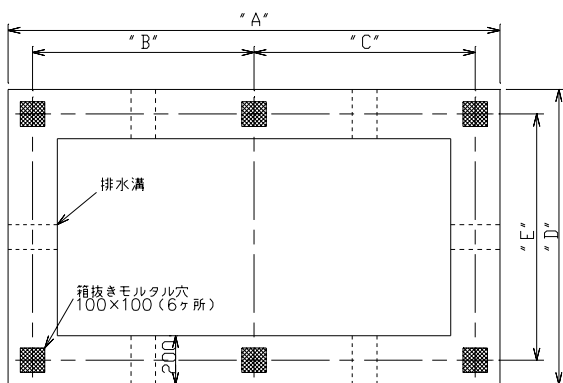


- ⑤ ユニットには、下図に示すような専用の基礎コンクリート等を準備して、水平に据え付けてください。
- ⑥ ユニットの底に10～20mmの防振パッドを入れて、アンカーボルトにより固定してください。

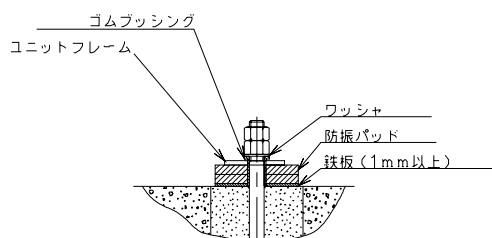
基礎施工図 (参考)

RUW-SWA	“A”	“B”	“C”	“D”	“E”	“F”	“G”
1854TV-A/B	2,882	1,276	1,406	797	597	2,721	677
2204TV-A/B	3,835	1,397	2,238	797	597	3,674	677
2504TV-A/B	3,835	1,397	2,238	797	597	3,674	677
2654TV-A/B	3,835	1,397	2,238	797	597	3,674	677
2804TV-A/B	3,835	1,397	2,238	797	597	3,674	677
3004TV-A/B	3,834	1,762	1,872	950	750	3,674	830
3154TV-A/B	3,834	1,762	1,872	950	750	3,674	830
3404TV-A/B	3,834	1,762	1,872	950	750	3,674	830
3704TV-A/B	3,834	1,762	1,872	950	750	3,674	830

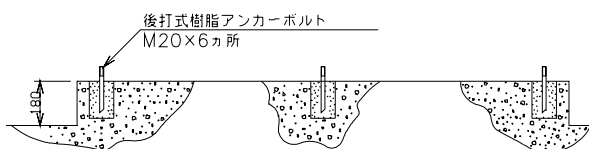
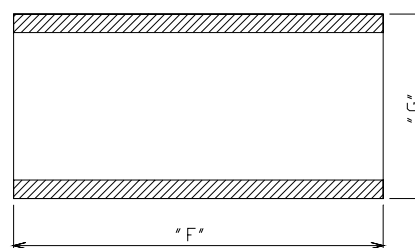
基礎コンクリート施工図



基礎ボルト取付施工図



防振パッド取付位置



12-3. 水配管

水配管サイズの決定は、あくまで配管系統の設計の際に行なってください。冷水、冷却水配管の接続口は、「2. 外形図」に示すようにユニット側面にあります。冷水、冷却水配管を行なう際には、次の点に注意してください。

- ① 冷水、冷却水出入口は絶対に間違わないでください。
- ② 冷水、冷却水配管の入口、出口には温度計を取り付けてください。
- ③ 冷水、冷却水配管の高い位置に手動または自動の空気抜きバルブを取り付け、必ず空気抜きを行なってください。
- ④ 循環ポンプはボイラを使用しない場合は、水熱交換器の入口側に取り付けてください。また、ポンプ停止時にクーラ内の水が排出されないよう、必要により、逆止弁等を設置してください。
- ⑤ クーラ、凝縮器の入口側配管の途中には、必ず20メッシュ程度のストレーナを取り付け、クーラ、凝縮器に異物が流入するのを防いでください。
- ⑥ 必要により、膨張タンクを設置してください。
- ⑦ 冷水、冷却水配管系統の他に、ドレン配管を行ない、弁を取り付けてください。ドレン配管接続口はPT15Aオネジです。
- ⑧ 冷水配管は、必ず断熱を行なってください。



- ⑨ 中間期及び冬期に配管中の水が凍結する危険がある場合には、必要に応じて、ラインの注入や冷水ポンプの運転等を考慮してください。配管については、パイプヒータケーブル等の使用もできますので、ご相談ください。
- ⑩ ポンプの振動が配管を通してユニットに伝わる恐れがある場合は、冷水、冷却水配管のポンプに近い部分にフレキシブルジョイントを使用してください。ポンプがユニットに近い場合は、特に注意してください。
- ⑪ 水配管系統の保有水量は、ユニットのショートサイクルを防止するため、下表の系内最小保有水量以上の量を確保してください。
- ⑫ ポンプインターロック回路の結線を必ず行なってください。さらに、ユニットのポンプ運転用信号が標準で用意してありますので、必ず使用してください。ポンプ運転用信号を使用することによって停止中にユニットの水熱交換器の凍結を防ぐことができます。
- ⑬ また、ポンプインターロック回路は、冷水ポンプ、冷却水ポンプの電磁開閉器のa接点及びフロースイッチを直列に配線してください。
- ⑭ クーラ、凝縮器の水カバーが取り外せるように水カバーの近くに相フランジ接続部を設けてください。
- ⑮ クーラの水カバー及び、水配管の保温（現地手配）を施してください。
- ⑯ 冷却水温度が使用温度条件範囲（冷却水出口 25℃～45℃）になるように、クーリングタワーの一次側にバイパス回路を設けるなどして水温を調節してください。使用温度条件範囲外で運転されますと故障の原因となります。

水配管仕様

機種 RUW-SWA	冷水、冷却水配 管接続口	水熱交換器 水容量 (L)	システム 最小保有水量 (L)	標準流量 (L/min)	
				冷水	冷却水
1854TV-A/B	150Aフランジ	203	2,410	1,863	2,227
2204TV-A/B	150Aフランジ	283	2,880	2,222	2,663
2504TV-A/B	150Aフランジ	331	3,680	2,523	3,013
2654TV-A/B	150Aフランジ	331	3,740	2,666	3,185
2804TV-A/B	150Aフランジ	331	3,660	2,824	3,368
3004TV-A/B	200Aフランジ	412	3,100	3,024	3,621
3154TV-A/B	200Aフランジ	412	3,780	3,182	3,798
3404TV-A/B	200Aフランジ	442	3,720	3,440	4,114
3704TV-A/B	200Aフランジ	442	3,820	3,772	4,512

12 - 4. 保冷工事

● 保冷箇所

下記保冷箇所について現地で保冷施工してください。なお、一部に当社工場内保冷箇所もあります。

① 現地保冷施工箇所（図を参照下さい。）

- (1) 凝縮器管板
- (2) 蒸発器管板
- (3) 蒸発器水室
- (4) 凝縮器～蒸発器連絡配管
- (5) 冷水出入口配管

② 工場内保冷材取付箇所

下記の各箇所については当社工場内で保冷材取付完了の上出荷します。

(ただし、外装板による仕上げは行なっていません。必要な場合は現地にて施工ください。)

- (1) 蒸発器管胴表面
- (2) エコノマイザ
- (3) モータ冷媒もどり配管

③ 現地保冷施工面積

機種名	保冷面積 (m ²)
RUW-SWA1854TV	4
RUW-SWA2204TV～2804TV	5
RUW-SWA3004TV～3704TV	6



保冷材厚さ(JIS A 9501より抜粋)
 ポリスチレンフォーム保温板、1号、2号、及び同保温筒1号、2号、3号用

熱伝導率 W/m・K		保冷用保温材の厚さ																				
		0.030+0.00012θ (θ:平均温度℃)																				
管内温度℃	呼び径	15	20	25	32	40	50	65	80	100	125	150	200	250	300	350	400	450	500	550	600	平面
	A	1/2	3/4	1	1 1/4	1 1/2	2	2 1/2	3	4	5	6	8	10	12	14	16	18	20	22	24	25
15以上	B	20	20	20	20	20	20	20	20	20	20	25	25	25	25	25	25	25	25	25	25	25
10以上		20	25	25	25	25	25	25	30	30	30	30	30	30	30	30	30	30	30	30	30	35
5以上		25	25	30	30	30	30	35	35	35	35	35	35	40	40	40	40	40	40	40	40	40
0以上		30	30	35	35	35	35	40	40	40	40	40	45	45	45	45	45	45	45	45	45	50
-5以上		35	35	35	40	40	40	45	45	45	45	50	50	50	50	55	55	55	55	55	55	60
-10以上		35	40	40	45	45	45	45	50	50	55	55	55	55	60	60	60	60	60	60	60	65
-15以上		40	40	45	45	50	50	50	55	55	60	60	60	65	65	65	65	65	70	70	70	75



● 保冷工事施工要領

① 一般施工要領

- (1) 保冷面から、汚れ、油分、水分等を除き、清浄にします。
- (2) 保冷面に合わせて保冷材(ポリスチレンフォーム保温材)を切断します。
- (3) 保冷材裏面に接着材を塗り保冷材を貼り付けます。
- (4) 保冷材と保冷材の接合部は接着材にて密着します。
- (5) 保冷材の隙間には、グラスウール保温材を充填します。
- (6) 必要であれば保冷材を亜鉛引鉄線にて保冷面に固定します。
- (7) アスファルトルーフィングを保冷材上に接着剤にて一層貼り付けます。
- (8) 亜鉛鉄板又は指定色着色亜鉛鉄板にて外装を施工します。
- (9) 保冷材を多層に巻く場合は上記手順中(3)～(5)をくり返します
その際、各層の継目の位置を互いにずらしてください。

(10) 注意事項

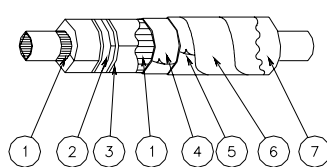
- (a) 保冷工事施工前に冷凍機の気密試験が完了していることを確認して下さい。
- (b) 保冷面上への保冷座の取付けが必要な場合は接着剤にて行ない、溶接取付けは絶対に避けて下さい。
- (c) 機側電気配線、小配管、計装品は、保冷材の外部へ出して下さい。
- (d) 塗装のはげている部分は必ず錆止め塗装を行った後、保冷施工して下さい。

② 保冷施工禁止箇所及び局所的な施工注意

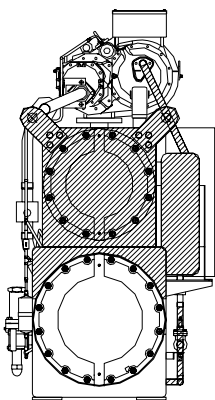
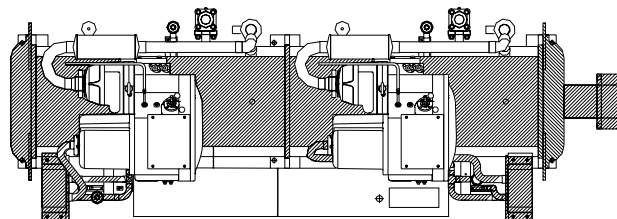
保冷施工範囲内であっても、サイトグラス、バルブ、ゲージ等は保冷してはならず、必ず露出させておきます。また、小配管(エコノマイザのキャピラリ管含む)、電気配線等は保冷外装面上に出して下さい。なお、保冷材固定等のためにユニットの部品を加工することは行わないで下さい。

保冷施工図

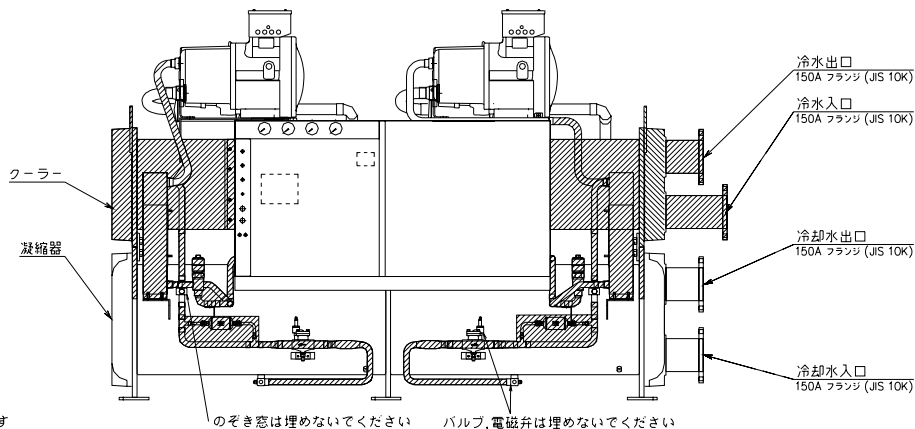
保冷工事施工例



- | | |
|-----------------|---------|
| 1. 接着材 | 5. 整形紙 |
| 2. フォームポリスチレン | 6. 換テープ |
| 3. 鉄線 | 7. 塗装 |
| 4. アスファルトルーフィング | |



■部分は保冷施工部分を示します



のぞき窓は埋めないでください バルブ、電磁弁は埋めないでください

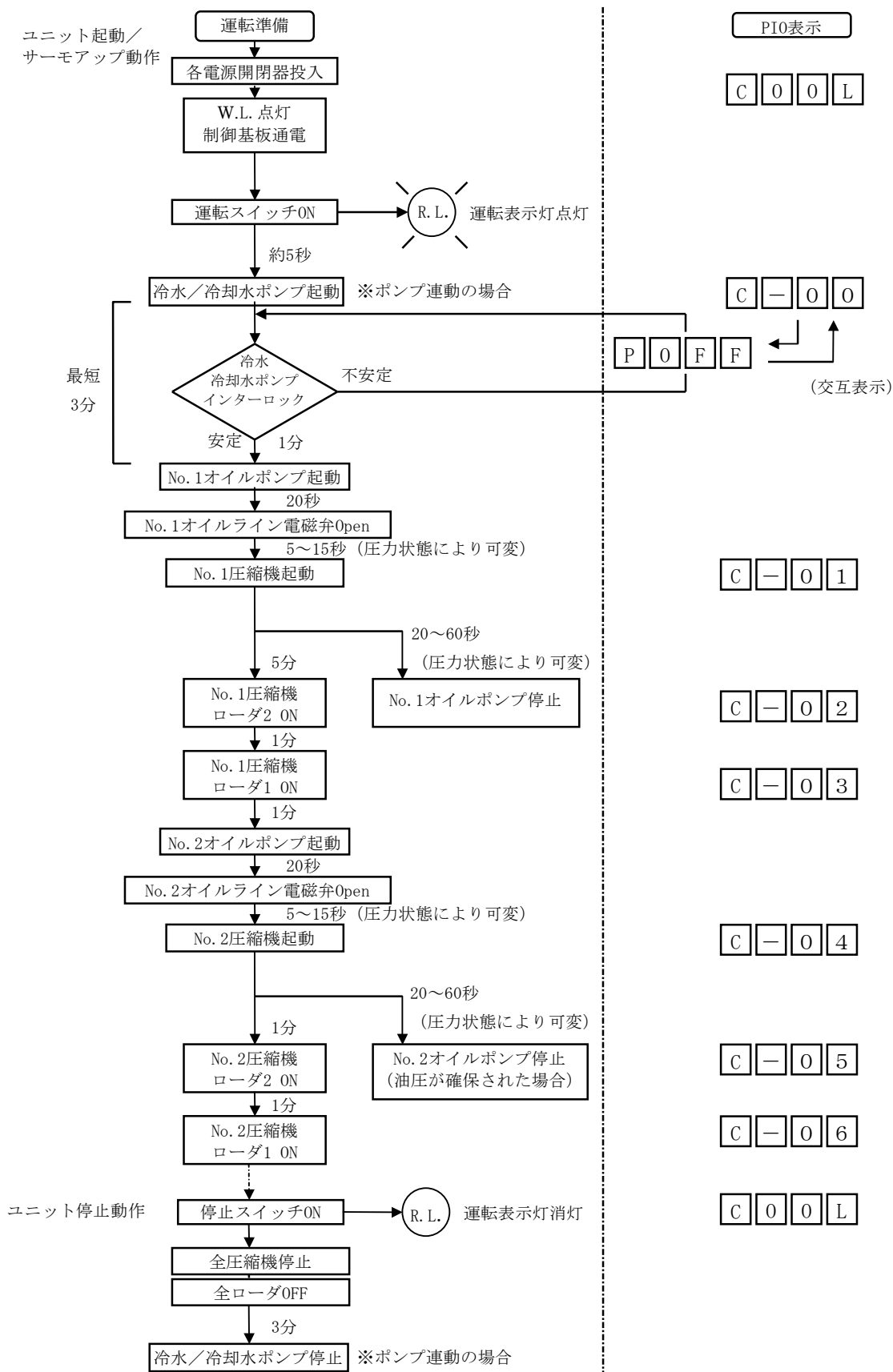


13. 運転制御の概要

13-1. ユニット起動/停止フローチャート

RUW-1854TV-A/B ユニット起動/停止フローチャート(負荷100%)

この図では圧縮機起動順序を「No.1 → No.2」と仮定していますが、圧縮機運転時間均一化処理を行っていますので、実際には起動順序が変わることがあります。

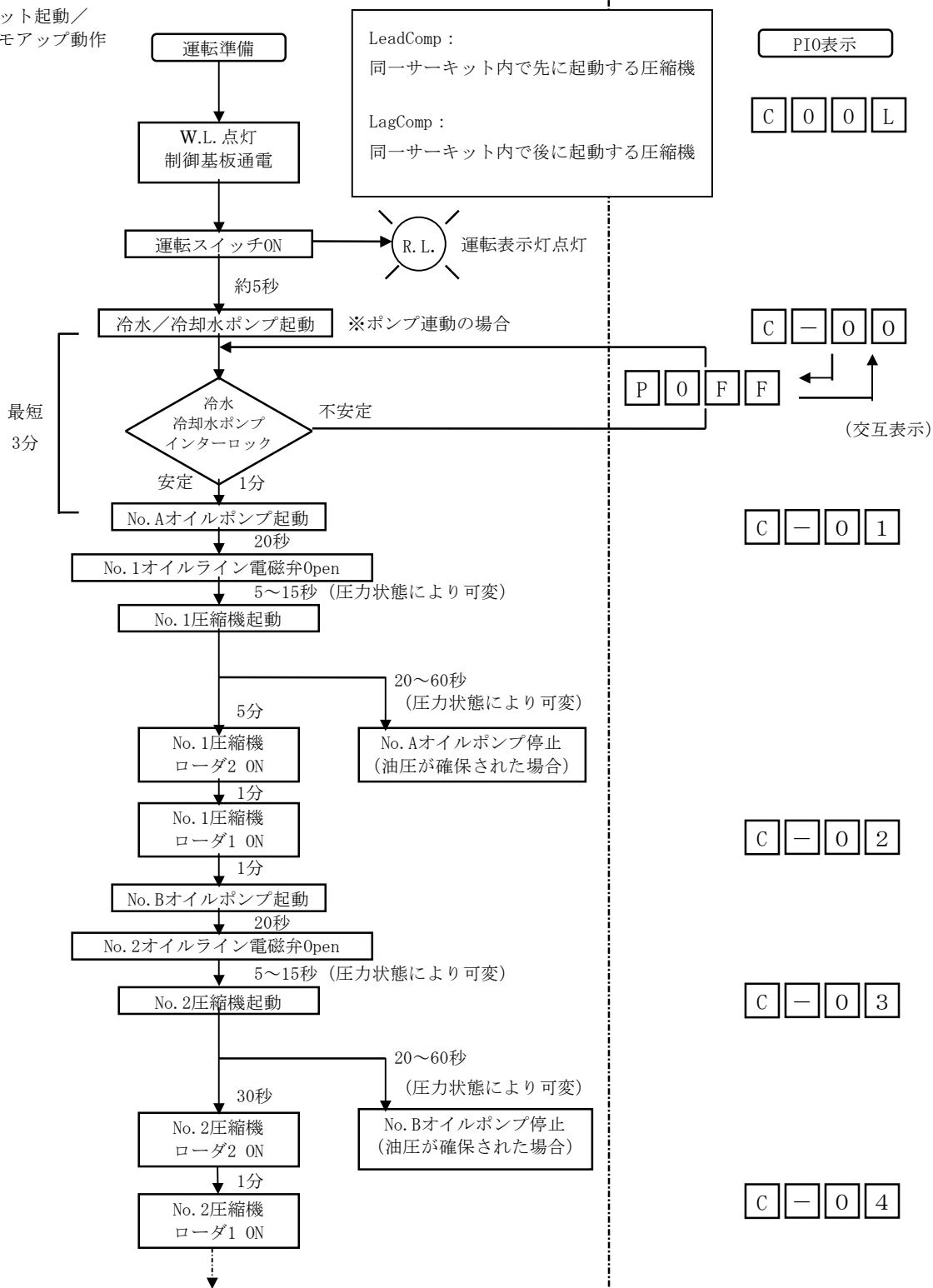


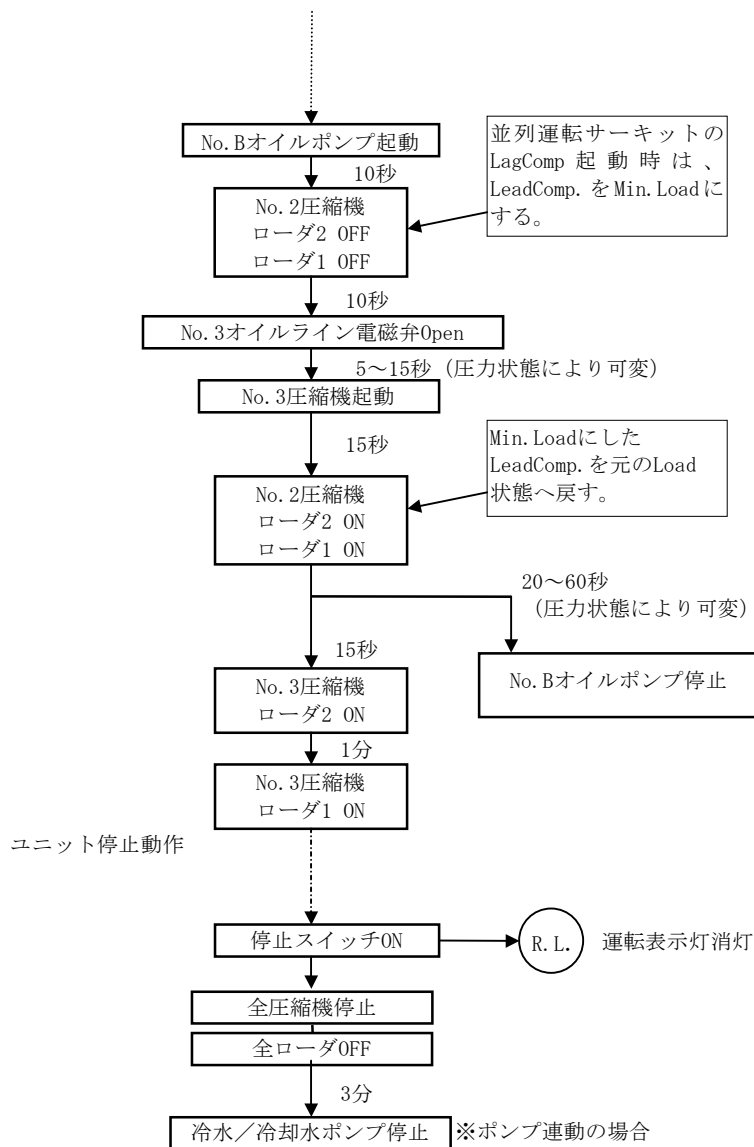


RUW-SWA2204~2804TV-A/B 起動/停止フローチャート (負荷 100%)

この図ではサーキット起動順序を「No. A → No. B」、Bサーキットの圧縮機起動順序を「No. 2 → No. 3」と仮定していますが、圧縮機運転時間均一化処理を行っていますので、実際には起動順序が変わることがあります。

ユニット起動/
サーモアップ動作





C - 0 5

C - 0 6

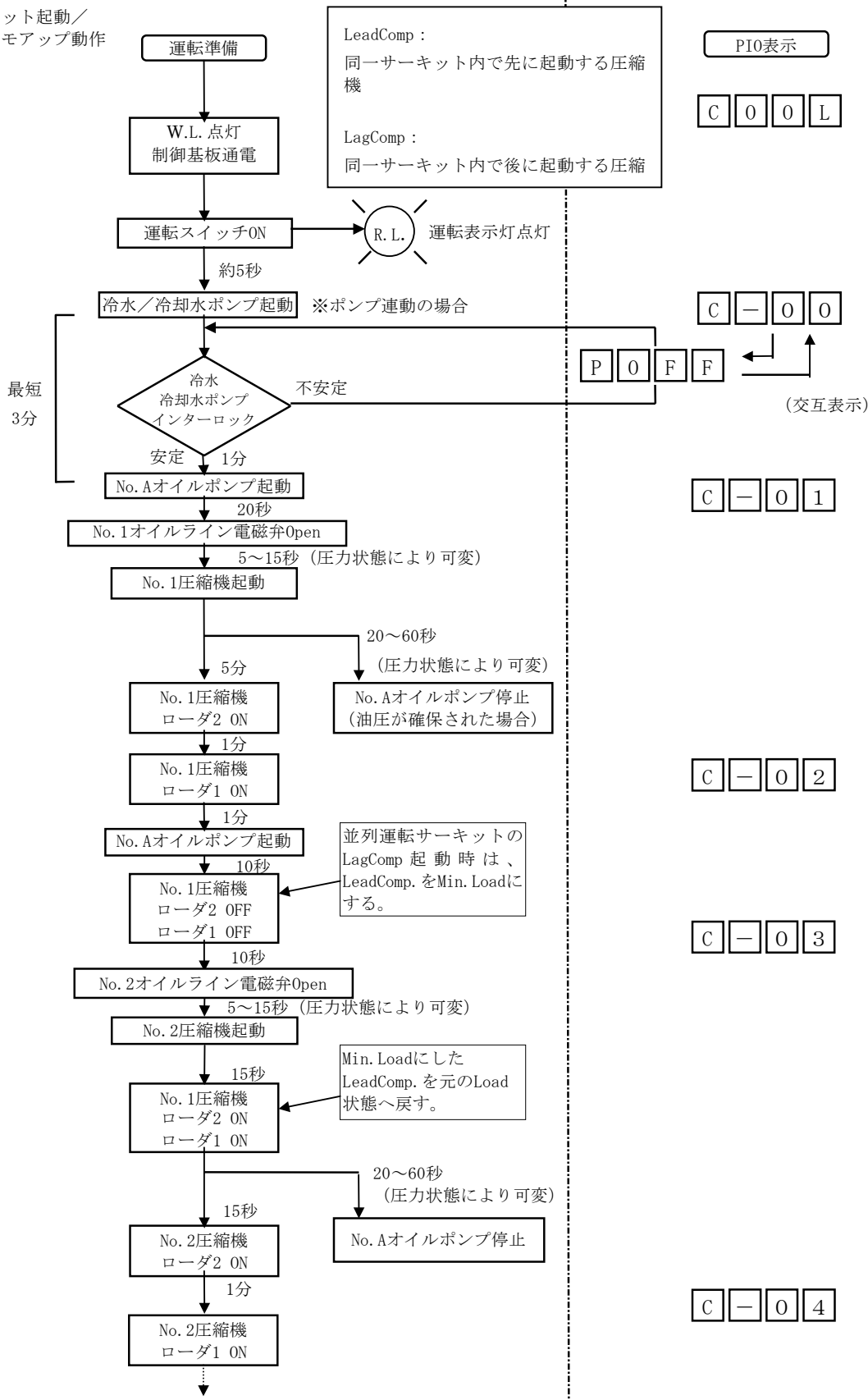
C 0 0 L

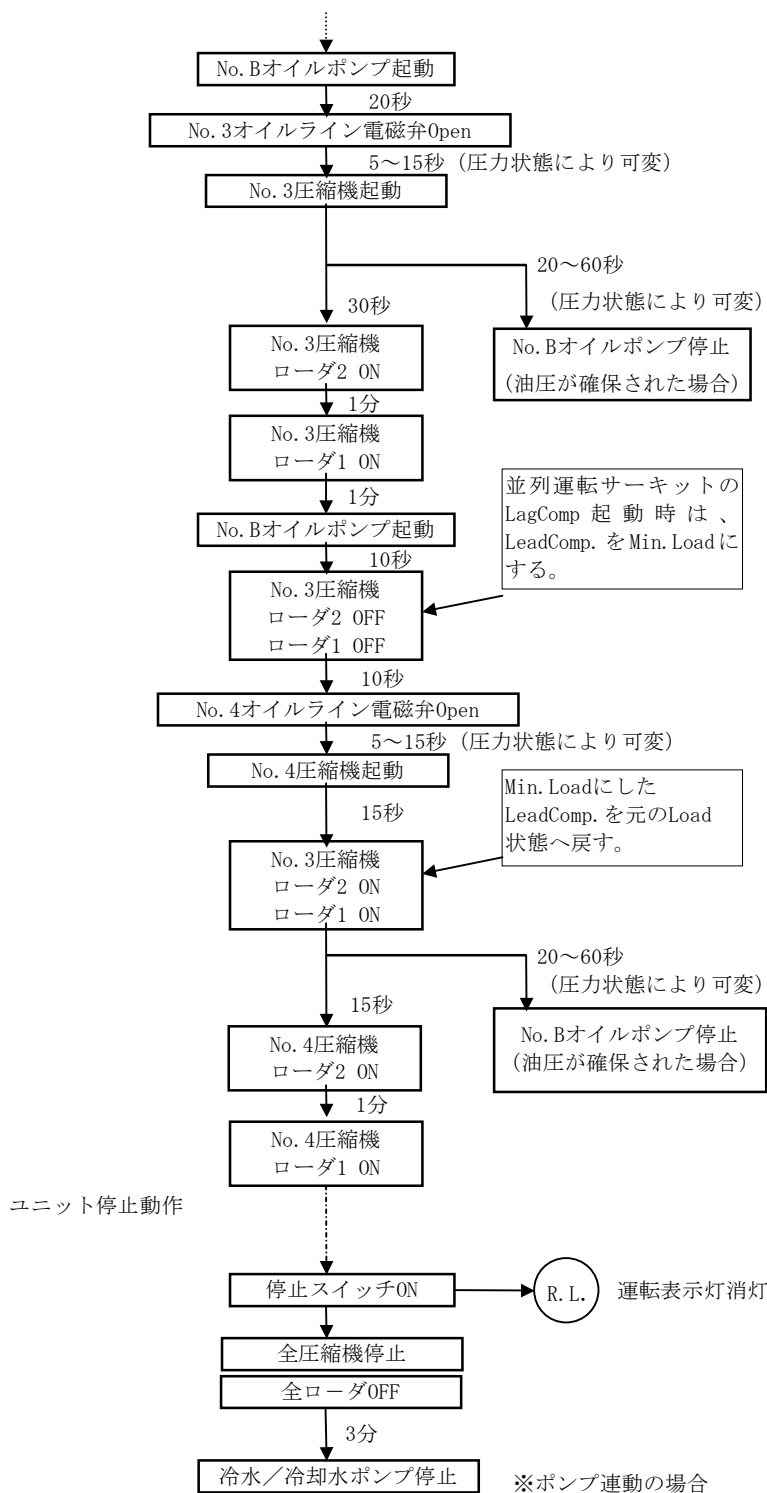


RUW-SWA3004~3704TV-A/B 起動/停止フローチャート (負荷 100%)

この図では圧縮機起動順序を「No.1 → No.2 → No.3 → No.4」と仮定していますが、圧縮機運転時間均一化処理を行っていますので、実際には起動順序が変わることがあります。

ユニット起動/
サーモアップ動作





C - 0 5

C - 0 6

C - 0 7

C - 0 8

C 0 0 L

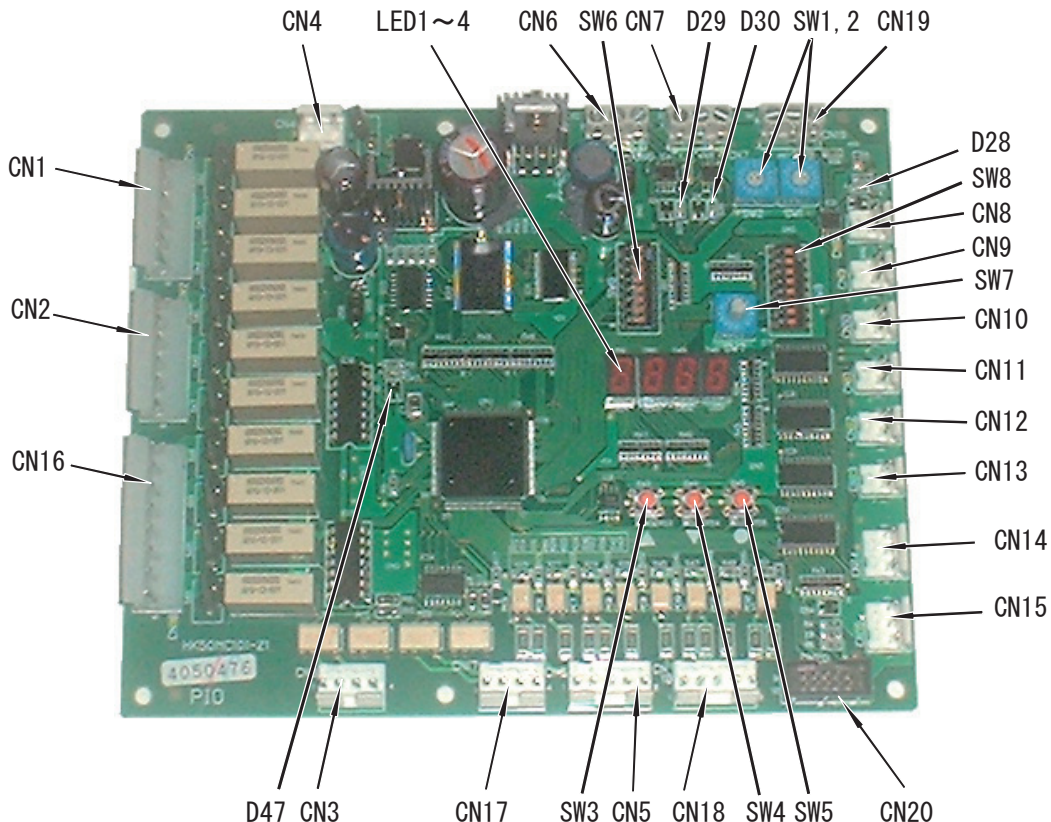
ユニット停止動作



13 - 2. P I O制御基板

(1) P I O基板記号説明

CN1~CN5, CN8~CN18, CN20	コネクタ
EC (CN6)	外部通信用コネクタ
SI (CN7)	内部通信用コネクタ
SV (CN19)	外部通信用コネクタ (サービス用)
D28	外部通信状態 表示用LED(緑: SV用...通信時点滅、異常時消灯)
D29	外部通信状態 表示用LED(緑: EC用...通信時点滅、異常時消灯)
D30	内部通信状態 表示用LED(緑: SI用...通信時点滅、異常時消灯)
D47	PIO動作状態 表示用LED(赤...通信時点滅、異常時消灯)
LED1~4 (D48~D51)	設定・運転状態等 表示用LED
SW1, SW2	PIO制御基板アドレス設定スイッチ
SW3, SW4 (▲, ▼)	設定変更スイッチ
SW5 (●)	確定スイッチ
SW6, SW8	ディップスイッチ (制御モード切換スイッチ)
SW7	LED表示切換スイッチ
CPU	中央処理装置



(2) 設定変更スイッチ (▲, ▼), 確定スイッチ (●) (SW3, 4, 5) 設定

基板上的LED表示切替スイッチ(DISP SEL SW7), 操作ボタン(▲、▼、●)および4桁のLEDを用いて、温度設定・変更、運転状態のモニタ、故障履歴の表示等ができます。

- ▲..... 設定温度を上げる、次の項目へ移る(SW3)
- ▼..... 設定温度を下げる、前の項目へ移る(SW4)
- 設定温度等の確定(SW5)



13 - 3. マイクロコントローラの各種機能

容量制御概要

● 概要

クーラ出口温度を設定温度付近で一定に保つ制御を行います。また、頻繁な圧縮機発停を回避する制御も行っています。容量制御の段数変更が行われる間隔は最短で1分です。

● 容量段数増加条件

次式の条件を満たすことで容量段数が1段上がります。

$$LWT > \text{Setpoint} + (\text{Offset} \times K1 \times K2)$$

ただし、

$$\text{Offset} = (\text{EWT} - \text{LWT}) \div \text{Stages} \quad (\text{※ Offsetの最小値は0.8})$$

ここで、

LWT : クーラ出口温度

EWT : クーラ入口温度

K1 : 補正係数1 (1.0 : 固定値)

K2 : 補正係数2 (1.0 ~ 3.0 : 自動変動値)

Stages : 現在稼働中の容量段数

<補正係数2(K2)>

圧縮機の運転状況により、K2の値が自動的に変動し容量制御に影響します。圧縮機の運転時間が1回あたり10分未満だった場合、K2に0.1加算され、圧縮機の頻繁な発停を防ぎます。また、圧縮機の運転時間が1回あたり20分以上であり、十分な運転時間が確保されている場合、K2は0.1減算され、出口温度制御の精度を向上させます。初期値は1.0です。

<Offset値>

0段 → 1段 のステージアップ (起動時) では、前回停止時に記憶されたOffset値を用いて制御を行います。

● 容量段数減少条件

次式の条件を満たすことで容量段数が1段下がります。

$$LWT < \text{Setpoint} - (\text{Offset} \times K3)$$

ただし、

$$\text{Offset} = (\text{EWT} - \text{LWT}) \div \text{Stages} \quad (\text{※ Offsetの最小値は0.8})$$

ここで、

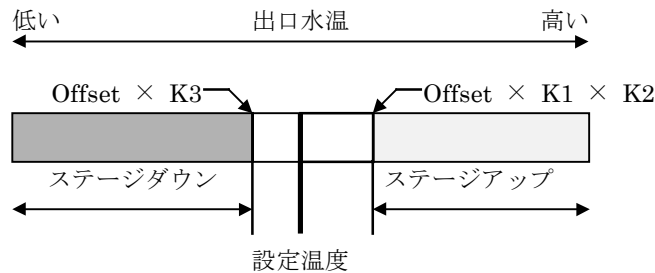
LWT : クーラ出口温度

EWT : クーラ入口温度

K3 : 補正係数3 (0.6 : 固定値)



Stages : 現在稼働中の容量段数



<ソフトスタート制御>

通常の容量段数変化の最短間隔は1分間ですが、起動時には、急激な温度変化を避け安定した運転を得るために最小段数で5分間運転を行います。ただし、ソフトスタート時間内に容量段数減少条件を満たした場合には最短間隔は1分で容量段数が減少します。

<容量制御例>

条件) 設定温度 = 7.0°C、入出温度差 = 2.5deg、K2 = 1.0、段数3段で運転中

- ・容量段数増加の場合

$$\text{Offset} = 2.5 \div 3 = 0.83$$

$$7.0 + (0.83 \times 1.0 \times 1.0) = 7.83 \rightarrow \text{出口温度が} 7.83^\circ\text{C} \text{を越えると1段増加する。}$$

- ・容量段数減少の場合

$$\text{Offset} = 2.5 \div 3 = 0.83$$

$$7.0 - (0.83 \times 0.6) = 6.5 \rightarrow \text{出口温度が} 6.5^\circ\text{C} \text{を下回ると1段減少する。}$$

<タイムガード一覧>

圧縮機最低停止時間	: 3分
圧縮機最低運転時間	: 2分
ポンプ先行運転時間 (*)	: 3分
ポンプ残留運転時間 (*)	: 3分
最短容量制御間隔	: 1分

注. (*) ポンプ連動端子を使用した場合。

低圧カットバイパス時間	: 圧縮機起動後1分
入出温度逆転異常バイパス時間	: 1段目起動後3分
入出温度逆転異常確定時間	: 連続1分間
低流量異常確定時間	: 連続1分間



<モニタリング機能>

PIOの表示器から、下に示す項目の状態を確認することができます。また、設定値の変更を行うことができます。

SW7位置: 項目	表示内容
0: ユニット状態	運転/停止、運転モード、容量段数
1: 出口温度設定	設定値の表示/変更
2: 温度表示1	冷水クーラ入口/出口温度、冷却水凝縮器出口温度表示
3: 温度表示2	圧縮機吐出温度、圧縮機モータ温度表示
4: 故障履歴	過去8件分の故障コード表示
5: 圧縮機起動回数	圧縮機起動回数表示
6: 圧縮機運転時間	圧縮機総運転時間表示
7: -	-
8: -	-
9: 圧力表示	高圧圧力、低圧圧力、油圧圧力、中間圧力の表示
A: 計算値表示	吐出ガス過熱度、吐出ガス飽和温度、吸入ガス飽和温度表示
B: EXV開度	現在の電子膨張弁開度の表示
C: 低圧保護確認	試運転時に低圧保護の確認を行う
D: 故障直前状態	故障直前のユニット状態(圧力、温度等)の表示
E: 圧縮機状態	現在の圧縮機状態コードを表示
F: -	-

<故障表示コード表>

RUW-SWA1854TV-A/B

LED表示	項目	内容
A000	正常	過去に故障が発生していない場合を示します。
A002	ポンプインターロック	ポンプインターロック回路が動作したことを示します。
AC04	内部 I/F通信異常(EIO.EEV)	EIO(入出力基板),EEV(電子膨張弁制御基板)との通信異常を示します。
A005	サーミスタ異常(冷水入口温度)	該当サーミスタの断線、短絡または、コネクタの緩みが考えられます。
A006	サーミスタ異常(冷水出口温度)	該当サーミスタの断線、短絡または、コネクタの緩みが考えられます。
A010	凍結防止	冷水出口温度が2°C以下に低下したことを示します。
A011	低流量	冷水出入口温度差が15deg以上の状態になったことを示します。
A013	水温入口-出口逆転	水温が入口と出口で逆転し、その差が2deg以上の状態が2分以上続いた場合を示します。
AB14	高圧スイッチ	高圧スイッチが動作したことを示します。
AB15	低圧異常	低圧保護が動作したことを示します。
AB16	吐出ガス過熱防止	吐出ガス過熱防止が動作したことを示します。
AB19	圧縮機オーバーロードリレー	圧縮機オーバーロードリレーが動作したことを示します。
AB20	サーミスタ異常(吐出ガス温度)	該当サーミスタの断線、短絡または、コネクタの緩みが考えられます。
AB22	サーミスタ異常(圧縮機モータ温度)	該当サーミスタの断線、短絡または、コネクタの緩みが考えられます。
AB25	圧縮機モータ過熱防止	圧縮機モータ過熱防止が動作したことを示します。
AB26	サーミスタ異常(冷媒レベルセンサ)	該当サーミスタの断線、短絡または、コネクタの緩みが考えられます。
AB30	オイルレベルスイッチ開	オイルセパレータ内のオイルが無くなったことを示します。
AB31	オイルフィルタ異常	オイルフィルターが詰まっていることを示します。
AB32	油圧異常1	冷凍機油の潤滑が異常なことを示します。
AB33	油圧異常2	冷凍機油の潤滑が異常なことを示します。
AB34	オイルライン電磁弁異常	圧縮機内蔵のオイルライン電磁弁の動作異常を示します。
AB35	プレループポンプ異常	プレループポンプの動作異常を示します。
AB37	低凝縮温度異常	圧縮機運転範囲外の低凝縮温度の運転が続いた状態を示します。
AB38	運転範囲外異常	運転中に冷水温度が運転範囲から大きく外れた状態を示します。
AB40	高圧圧力センサー異常	該当センサーの断線、短絡または、コネクタの緩みが考えられます。
AB41	低圧圧力センサー異常	該当センサーの断線、短絡または、コネクタの緩みが考えられます。
AB42	油圧センサー1異常	該当センサーの断線、短絡または、コネクタの緩みが考えられます。
AB43	中間圧力センサー異常	該当センサーの断線、短絡または、コネクタの緩みが考えられます。
AB44	油圧センサー2異常	該当センサーの断線、短絡または、コネクタの緩みが考えられます。
A = 故障履歴番号 ("1" ~ "8")		: SW7が"4"の場合
A = E		: SW7が"0"の場合
B = サーキット番号 ("A" 又は "B")		
C = 基板アドレス		



<故障表示コード表>

RUW-SWA2204TV-A/B～3704TV-A/B

LED表示	項目	内容
A000	正常	過去に故障が発生していない場合を示します。
A002	ポンプインターロック	ポンプインターロック回路が動作したことを示します。
AD04	内部 I/F通信異常(EIO,EEV)	EIO(入出力基板),EEV(電子膨張弁制御基板)との通信異常を示します。
A005	サーミスタ異常(冷水入口温度)	該当サーミスタの断線、短絡または、コネクタの緩みが考えられます。
A006	サーミスタ異常(冷水出口温度)	該当サーミスタの断線、短絡または、コネクタの緩みが考えられます。
A010	凍結防止	冷水出口温度が2℃以下に低下したことを示します。
A011	低流量	冷水出入口温度差が15deg以上の状態になったことを示します。
A013	水温入口-出口逆転	水温が入口と出口で逆転し、その差が2deg以上の状態が2分以上続いた場合を示します。
AC14	高圧スイッチ	高圧スイッチが動作したことを示します。
AB15	低圧異常	低圧保護が動作したことを示します。
AC16	吐出ガス過熱防止	吐出ガス過熱防止が動作したことを示します。
AC19	圧縮機オーバーロードリレ	圧縮機オーバーロードリレーが動作したことを示します。
AC20	サーミスタ異常(吐出ガス温度)	該当サーミスタの断線、短絡または、コネクタの緩みが考えられます。
AC22	サーミスタ異常(圧縮機モータ温度)	該当サーミスタの断線、短絡または、コネクタの緩みが考えられます。
AC25	圧縮機モータ過熱防止	圧縮機モータ過熱防止が動作したことを示します。
AB26	サーミスタ異常(冷媒レベルセンサ)	該当サーミスタの断線、短絡または、コネクタの緩みが考えられます。
AB30	オイルレベルスイッチ開	オイルセパレータ内のオイルが無くなったことを示します。
AC31	オイルフィルタ異常	オイルフィルタが詰まっていることを示します。
AB32	油圧異常1	冷凍機油の潤滑が異常なことを示します。
AB33	油圧異常2	冷凍機油の潤滑が異常なことを示します。
AC34	オイルライン電磁弁異常	圧縮機内蔵のオイルライン電磁弁の動作異常を示します。
AB35	プレループポンプ異常	プレループポンプの動作異常を示します。
AB37	低凝縮温度異常	圧縮機運転範囲外の低凝縮温度の運転が続いた状態を示します。
AB38	運転範囲外異常	運転中に冷水温度が運転範囲から大きく外れた状態を示します。
AB40	高圧圧力センサ異常	該当センサーの断線、短絡または、コネクタの緩みが考えられます。
AB41	低圧圧力センサ異常	該当センサーの断線、短絡または、コネクタの緩みが考えられます。
AC42	油圧センサー1異常	該当センサーの断線、短絡または、コネクタの緩みが考えられます。
AC43	中間圧力センサ異常	該当センサーの断線、短絡または、コネクタの緩みが考えられます。
AC44	油圧センサー2異常	該当センサーの断線、短絡または、コネクタの緩みが考えられます。
A = 故障履歴番号 ("1"～"8")		:SW7が"4"の場合
A = E		:SW7が"0"の場合
B = サーキット番号 ("A"又は"B")		
C = 圧縮機番号(1～4)		
D = 基板アドレス		

Ⅱ . 平成 19 年版 公共建築工事標準仕様

1. 対応仕様一覧



平成 19 年版 公共建築工事標準仕様

項目	公共建築工事標準仕様書 (機械設備工事編) 平成19年版	東芝キヤリア 標準仕様	東芝キヤリア 対応仕様
1.3.1 チリング ユニット 1.3.1.1 一般事項	<p>(1) 本項は、圧縮機用電動機の合計定格出力11kWを超えるチリングユニットに適用する。なお、5.5kW 以上11kW以下のものは制御盤のみ適用し、その他は、製造者の標準仕様とする。</p> <p>(2) チリングユニットは、高圧ガス保安法及び「冷凍保安規則」(昭和41年通商産業省令第51号)並びに「冷凍保安規則関係基準」の定めるところによる。</p>	<p>(1) RUW-SB□2シリーズ[*]: 37.5～150kWまでのものを製作している。 RUW-SWA□3TVシリーズ[*]: 140～280 kWまでのものを製作している。</p> <p>(2) 仕様通りの法規、基準により製作している。</p>	<p>(1) シリーズ全機種に本対応表全項目を適用する。</p> <p>(2) 同左</p>
1.3.1.2 構成	往復動圧縮機又はスクルー圧縮機若しくはスクロール圧縮機、電動機、動力伝達装置、凝縮器、冷却器、安全装置、制御盤及び付属品からなるものとする。	仕様通り製作している。	同左
1.3.1.3 往復動圧縮機	全密閉式又は半密閉式とする。また、容量制御は、吸入ガスの圧力若しくは温度又は冷水温度による自動制御とし、軽負荷起動装置を兼ね備えるものとする。	<ul style="list-style-type: none"> 圧縮機は半密閉式スクルー型としている。 容量制御は冷水温度による。 	同左
1.3.1.4 スクルー 圧縮機	往復動圧縮機の当該事項によるほか、次による。 (イ) 圧縮機本体は、鋳鉄製とし、内部に回転圧縮するねじれたロータを有し、分解及び内部点検ができる構造とする。 (ロ) 容量制御は、自動により作動する容量制御弁により低負荷まで制御できるものとし、軽負荷起動装置を兼ね備えるものとする。	<ul style="list-style-type: none"> ツインスクルー式半密閉圧縮機としている。 容量制御は冷水出口温度を感知してマイコンによる自動制御としている。また、軽負荷起動装置を備えている。 	同左
1.3.1.6 電動機	製造者標準品とする。	<ul style="list-style-type: none"> 圧縮機用電動機は、三相かご形誘導電動機を使用しているスターデルタ始動方式としている。 	同左
1.3.1.7 動力伝達装置	圧縮機の動力伝達装置は、電動機直結形とし、空冷式凝縮器用送風機の動力伝達装置は電動機直結形又はベルト駆動形(ベルトカバー付き又はケーシング付)とする。	<ul style="list-style-type: none"> 圧縮機の電動機は内蔵としている。 	同左



平成 19 年版 公共建築工事標準仕様

項目	公共建築工事標準仕様書 (機械設備工事編) 平成19年版	東芝キヤリア 標準仕様	東芝キヤリア 対応仕様
1.3.1.8 凝縮器	形式及び構造は次による。 (イ) 水冷式円筒多管形凝縮器は、胴体を鋼板製溶接加工又は鋼管製、端部水室を鋳鉄製又は鋼板製溶接加工とし、管の掃除ができる構造とする。管は、JIS H 3300 (銅及び銅合金の継目無管) のC 1020、C 1201 又はC 1220による鋼管又はひれ付き鋼管とする。胴内部はさびを除去し、端部水室内部はエポキシ樹脂塗装又はアクリル樹脂塗装等の防錆処理を施す。 (ロ) 水冷式円筒コイル形凝縮器及び水冷式二重管形凝縮器は、… 空冷式凝縮器は、… (ハ) プレート形熱交換器は、…	<ul style="list-style-type: none"> 凝縮器は円筒多管形として いる。 胴体は鋼管を使用し、端部水室は鋳鉄製を使用して管の掃除ができる構造としている。 管はJIS H 3300 C1220によるひれ付鋼管を使用している。 胴内部、端部水室内部はショットブラスト等にて酸化被膜を除去している。 	<ul style="list-style-type: none"> 端部水室内部は、エポキシ樹脂塗装による防錆処理を施す。 その他、同左
1.3.1.9 冷却器	1.3.1.8「凝縮器」(イ)、(ロ)及び(ニ)による。 1.3.1.8 凝縮器 (イ) 水冷式円筒多管形凝縮器は、胴体を鋼板製溶接加工又は鋼管製、端部水室を鋳鉄製又は鋼板製溶接加工とし、管の掃除ができる構造とする。管は、JIS H 3300 (銅及び銅合金の継目無管) のC 1020、C 1201 又はC 1220による鋼管又はひれ付き鋼管とする。胴内部はさびを除去し、端部水室内部はエポキシ樹脂塗装又はアクリル樹脂塗装等の防錆処理を施す。	<ul style="list-style-type: none"> 冷却器は円筒多管形(満液式)としている。 胴体は鋼管を使用し、端部水室は鋳鉄製を使用して管の掃除ができる構造としている。 管はJIS H 3300 C1220によるひれ付鋼管を使用している。 胴内部、端部水室内部はショットブラスト等にて酸化被膜を除去している。 	<ul style="list-style-type: none"> 端部水室内部は、エポキシ樹脂塗装による防錆処理を施す。 その他、同左
1.3.1.10 安全装置	次の保護機能を備える。 (イ) 凝縮圧力の過上昇のとき、また、蒸発圧力の過低下(全密閉圧縮機使用の場合を除く。)のとき作動する圧力保護制御機能 (ロ) 冷水及び冷却水の過度の減少又は断水のとき作動する断水保護制御機能 (ハ) 冷水の過冷却により作動する保護制御機能 (ニ) 強制潤滑装置を有する圧縮機の、油圧の低下により作動する油圧保護制御機能(圧縮機の油圧が0.1MPaを超える場合) (ホ) 圧縮機用電動機の過熱により作動する保護機能又は圧縮機の吐出ガスの過熱により作動する保護制御機能(開放形圧縮機の場合を除く。)	(イ) 高圧スイッチおよび、蒸発圧力の過低下防止のための保護機能(マイコン制御)を備えている。 (ロ) 断水センサー有。また、インターロック接続用端子を備えている。 (ハ) 凍結防止のための保護機能(マイコン制御)を備えている。 (ニ) 油圧低下防止のための保護機能(マイコン制御)を備えている。 (ホ) 圧縮機用電動機の過熱防止と吐出ガス過熱防止のための保護機能(マイコン制御)を備えている。	同左
1.3.1.11 冷媒	特記による。	JIS K 1560 テトラフルオロエタン(HFC-134a)としている。	同左
1.3.1.12 保温保冷	製造者の標準仕様とする。	塩化ビニルシートを使用している。	同左
1.3.1.13 塗装	製造者の標準仕様とする。	ポリエステル樹脂焼付塗装を施している。	同左



項目	公共建築工事標準仕様書 (機械設備工事編) 平成19年版	東芝キヤリア 標準仕様	東芝キヤリア 対応仕様																											
1.3.1.14 制御盤	<p>第2編1.2.2「制御及び操作盤」による。</p> <p>1.2.2.1 制御及び操作盤</p> <p>機器に付属される制御及び操作盤は、電気事業法(昭和39年法律第170号)、「電気設備に関する技術基準を定める省令」(平成9年通商産業省第52号)及び電気用品安全法(昭和36年法律第234号)に定めるところによるものとし、製造者の標準仕様とする。ただし、各編で指定された機器及び特記により指定された機器は、表2.1.6により次の各項を適用する。なお、この場合は原則として製造者の標準付属盤内に収納する。</p> <p>表2.1.6 制御及び操作盤の構成</p> <table border="1" data-bbox="304 647 834 994"> <thead> <tr> <th data-bbox="304 647 499 701">機材名</th> <th colspan="2" data-bbox="499 647 834 701">チリングユニット 空気熱源ヒートポンプユニット</th> </tr> <tr> <th data-bbox="304 701 499 739">適用範囲</th> <th colspan="2" data-bbox="499 701 834 739">圧縮機の電動機出力の合計値</th> </tr> <tr> <th data-bbox="304 739 499 792">項目</th> <th data-bbox="499 739 667 792">30kWを超えるもの</th> <th data-bbox="667 739 834 792">5.5kW以上 30kW以下のもの</th> </tr> </thead> <tbody> <tr> <td data-bbox="304 792 499 851">過負荷及び 欠相保護装置</td> <td data-bbox="499 792 667 851">○</td> <td data-bbox="667 792 834 851">○</td> </tr> <tr> <td data-bbox="304 851 499 880">電流計</td> <td data-bbox="499 851 667 880">○ *1</td> <td data-bbox="667 851 834 880"></td> </tr> <tr> <td data-bbox="304 880 499 909">進相コンデンサー</td> <td data-bbox="499 880 667 909">△</td> <td data-bbox="667 880 834 909">△</td> </tr> <tr> <td data-bbox="304 909 499 938">表示灯等</td> <td data-bbox="499 909 667 938">○</td> <td data-bbox="667 909 834 938">△</td> </tr> <tr> <td data-bbox="304 938 499 967">接点及び端子</td> <td data-bbox="499 938 667 967">○</td> <td data-bbox="667 938 834 967">○</td> </tr> <tr> <td data-bbox="304 967 499 994">運転時間計</td> <td data-bbox="499 967 667 994">△</td> <td data-bbox="667 967 834 994">△</td> </tr> </tbody> </table> <p>注1. 各機材ごとに○印の項目を適用し、△印の項目の適用は特記による。</p> <p>2. *1 は、圧縮機の電動機出力の合計値が37kW以上の場合に適用する。</p> <p>3. 0.2kW以下の電動機回路及び過電流遮断器の定格電流が15A(配線用遮断器の場合は20A)以下の単相電動機回路には、過負荷及び欠相保護装置を設けなくてもよい。また、1ユニットの装置で電動機自体に有効な保護サーモ等の焼損防止装置がある場合には、欠相保護装置を設けなくてもよい。</p> <p>4. 0.2kW以下の電動機回路及び過電流遮断器の定格電流が15A(配線用遮断器の場合は20A)以下の単相電動機回路には、電流計を設けなくてもよい。</p> <p>5. 0.2kW未満の三相電動機には、進相コンデンサーを設けなくてもよい。また、1ユニットの装置全体で力率が定格出力時0.9以上に確保できる場合は、部分的あるいは全体として省略してもよい。</p> <p>6. 主回路用の電磁接触器は、電動機及び進相コンデンサーが無電圧になるように設ける。また、スターデルタ始動の場合も同様とする。</p> <p>(イ) 過負荷及び欠相保護装置は、過負荷及び欠相保護装置とは、過負荷及び欠相による過電流が生じた場合に自動的にこれを阻止し、電動機の焼損を防止できるものとし、電動機ごとに設ける。なお、1ユニットの装置(1ユニットに2台以上の電動機がある場合)で、ユニットの電源に欠相が生じた場合に自動的にそのユニット全ての電動機を停止することができる場合は、欠相保護装置を電動機ごとに設けなくてもよい。</p>	機材名	チリングユニット 空気熱源ヒートポンプユニット		適用範囲	圧縮機の電動機出力の合計値		項目	30kWを超えるもの	5.5kW以上 30kW以下のもの	過負荷及び 欠相保護装置	○	○	電流計	○ *1		進相コンデンサー	△	△	表示灯等	○	△	接点及び端子	○	○	運転時間計	△	△	<p>指定された機器については下記による。</p> <p>(イ) 過負荷及び欠相保護装置 ・ 圧縮機用電動機には欠相保護装置付のオーバードリレーを備え、過負荷及び欠相による過電流を防止できるものとしている。</p>	<p>指定された機器については下記による。</p> <p>(イ) 過負荷及び欠相保護装置 同左</p>
機材名	チリングユニット 空気熱源ヒートポンプユニット																													
適用範囲	圧縮機の電動機出力の合計値																													
項目	30kWを超えるもの	5.5kW以上 30kW以下のもの																												
過負荷及び 欠相保護装置	○	○																												
電流計	○ *1																													
進相コンデンサー	△	△																												
表示灯等	○	△																												
接点及び端子	○	○																												
運転時間計	△	△																												



項目	公共建築工事標準仕様書 (機械設備工事編) 平成19年版	東芝キャリア 標準仕様	東芝キャリア 対応仕様																																																								
	<p>(ロ) 電流計は、機械式(延長目盛電流計(赤指針付き))又は電子式(デジタル表示等)とし、電動機ごとに設ける。なお、1ユニットの装置の場合は一括で設けてもよい。</p> <p>(ハ) 進相コンデンサーの容量は、200V電動機については電力会社の電気供給規程により選定するものとし、400V及び高圧電動機については定格出力時における改善後の力率を0.9以上となるように選定する。</p> <p>(ニ) 表示灯等は、表2.1.7により設ける。なお、運転及び停止表示灯は電動機ごとに設けるものとし、保護継電器の動作表示は各保護継電器ごとに設ける。</p> <p>表2.1.7 表示灯等</p> <table border="1" data-bbox="300 875 831 1424"> <thead> <tr> <th colspan="2" data-bbox="300 875 496 936">機材名</th> <th colspan="2" data-bbox="496 875 831 936">チリングユニット 空気熱源ヒートポンプユニット</th> </tr> <tr> <th colspan="2" data-bbox="300 936 496 965">適用範囲</th> <th colspan="2" data-bbox="496 936 831 965">圧縮機の電動機出力の合計値</th> </tr> <tr> <th colspan="2" data-bbox="300 965 496 1021">項目</th> <th data-bbox="496 965 667 1021">30kWを超えるもの</th> <th data-bbox="667 965 831 1021">5.5kW以上 30kW以下のもの</th> </tr> </thead> <tbody> <tr> <td data-bbox="300 1021 496 1055">電源(白色)表示灯</td> <td data-bbox="496 1021 667 1055">○</td> <td data-bbox="667 1021 831 1055"></td> <td data-bbox="831 1021 831 1055"></td> </tr> <tr> <td data-bbox="300 1055 496 1111">運転(赤色)及び停止(緑色)表示灯</td> <td data-bbox="496 1055 667 1111">○</td> <td data-bbox="667 1055 831 1111"></td> <td data-bbox="831 1055 831 1111">△</td> </tr> <tr> <td data-bbox="300 1111 496 1144">燃焼表示灯</td> <td data-bbox="496 1111 667 1144"></td> <td data-bbox="667 1111 831 1144"></td> <td data-bbox="831 1111 831 1144"></td> </tr> <tr> <td data-bbox="300 1144 496 1178">荷電表示灯</td> <td data-bbox="496 1144 667 1178"></td> <td data-bbox="667 1144 831 1178"></td> <td data-bbox="831 1144 831 1178"></td> </tr> <tr> <td data-bbox="300 1178 496 1211">巻取完了表示灯</td> <td data-bbox="496 1178 667 1211"></td> <td data-bbox="667 1178 831 1211"></td> <td data-bbox="831 1178 831 1211"></td> </tr> <tr> <td data-bbox="300 1211 496 1245">安全回路表示灯</td> <td data-bbox="496 1211 667 1245"></td> <td data-bbox="667 1211 831 1245"></td> <td data-bbox="831 1211 831 1245"></td> </tr> <tr> <td data-bbox="300 1245 496 1279">不着火表示灯</td> <td data-bbox="496 1245 667 1279"></td> <td data-bbox="667 1245 831 1279"></td> <td data-bbox="831 1245 831 1279"></td> </tr> <tr> <td data-bbox="300 1279 496 1335">保護継電器の動作表示</td> <td data-bbox="496 1279 667 1335">○</td> <td data-bbox="667 1279 831 1335"></td> <td data-bbox="831 1279 831 1335">△</td> </tr> <tr> <td data-bbox="300 1335 496 1391">ガス圧異常表示灯(ガスだきの場合)</td> <td data-bbox="496 1335 667 1391"></td> <td data-bbox="667 1335 831 1391"></td> <td data-bbox="831 1335 831 1391"></td> </tr> <tr> <td data-bbox="300 1391 496 1424">異常表示灯</td> <td data-bbox="496 1391 667 1424"></td> <td data-bbox="667 1391 831 1424"></td> <td data-bbox="831 1391 831 1424"></td> </tr> <tr> <td data-bbox="300 1424 496 1458">異常警報ブザー</td> <td data-bbox="496 1424 667 1458"></td> <td data-bbox="667 1424 831 1458"></td> <td data-bbox="831 1424 831 1458"></td> </tr> </tbody> </table> <p>注 1. 各機材ごとに○印の項目を適用する。 2. 安全回路表示灯とは、温度過熱防止装置又は耐震自動消化装置が作動した場合に消灯するものとする。 3. 1ユニットの装置の場合は、運転表示灯を一括としてもよい。また1ユニットの装置で異常停止の表示がある場合は、停止表示灯を省略してもよい。 4. 表示灯の色別は、表示灯の種別の表示があれば製造者の標準色としてもよい。 5. 保護継電器の動作が判別できる場合は、保護継電器の動作表示を盤の表面に一括表示としてもよい。</p>	機材名		チリングユニット 空気熱源ヒートポンプユニット		適用範囲		圧縮機の電動機出力の合計値		項目		30kWを超えるもの	5.5kW以上 30kW以下のもの	電源(白色)表示灯	○			運転(赤色)及び停止(緑色)表示灯	○		△	燃焼表示灯				荷電表示灯				巻取完了表示灯				安全回路表示灯				不着火表示灯				保護継電器の動作表示	○		△	ガス圧異常表示灯(ガスだきの場合)				異常表示灯				異常警報ブザー				<p>(ロ) 電流計 電流計は設けていない。</p> <p>(ハ) 進相コンデンサー 進相コンデンサーは設けていない。</p> <p>(ニ) 表示灯など ・電源表示灯を設けている。 ・ユニット一括で運転表示灯を設けている。 ・停止表示灯は設けていない。 ・保護継電器の動作表示(異常停止の表示) 異常停止の表示灯を設けている。保護継電器の動作はマイコンにより故障の種別の判別ができる。</p>	<p>(ロ) 電流計 電流計を設ける。</p> <p>(ハ) 進相コンデンサー 同左 ※特記により設ける場合は、1ユニット装置全体で力率が定格出力時0.9以上になるよう圧縮機用電動機毎に進相コンデンサーを設ける。</p> <p>(ニ) 表示灯など 同左 ※異常停止の表示を設けるので停止表示灯の取付けを省略する。 ※各保護継電器の動作が判断できるので、保護継電器の動作表示は一括表示とする。</p>
機材名		チリングユニット 空気熱源ヒートポンプユニット																																																									
適用範囲		圧縮機の電動機出力の合計値																																																									
項目		30kWを超えるもの	5.5kW以上 30kW以下のもの																																																								
電源(白色)表示灯	○																																																										
運転(赤色)及び停止(緑色)表示灯	○		△																																																								
燃焼表示灯																																																											
荷電表示灯																																																											
巻取完了表示灯																																																											
安全回路表示灯																																																											
不着火表示灯																																																											
保護継電器の動作表示	○		△																																																								
ガス圧異常表示灯(ガスだきの場合)																																																											
異常表示灯																																																											
異常警報ブザー																																																											



項目	公共建築工事標準仕様書 (機械設備工事編) 平成19年版	東芝キヤリア 標準仕様	東芝キヤリア 対応仕様																										
	<p>(ホ) 接点及び端子は、表2.1.8 により設ける。さらに必要な接点及び端子を設ける場合は、特記による。</p> <p>表2.1.8 接点及び端子</p> <table border="1" data-bbox="309 443 836 1108"> <thead> <tr> <th>機材名</th> <th>接点 及び端子項目</th> </tr> </thead> <tbody> <tr> <td>インターロック用端子</td> <td>○</td> </tr> <tr> <td>遠方発停用端子</td> <td>○</td> </tr> <tr> <td>ボイラー給水ポンプ 発停用接点及び端子</td> <td></td> </tr> <tr> <td>温度調節器用端子</td> <td></td> </tr> <tr> <td>湿度調節器用端子</td> <td></td> </tr> <tr> <td>冷却塔・各ポンプ停止 信号用接点及び端子</td> <td></td> </tr> <tr> <td>空気調和機連動用接 点及び端子</td> <td></td> </tr> <tr> <td>巻取完了表示用接点 及び端子</td> <td></td> </tr> <tr> <td>送風機起動信号用接 点 及び端子</td> <td></td> </tr> <tr> <td>運転状態表示用接点 及び端子</td> <td>○</td> </tr> <tr> <td>故障状態表示用接点 及び端子</td> <td>○</td> </tr> <tr> <td>運転時間表示用端子</td> <td>△</td> </tr> </tbody> </table> <p>注 1. 各機材ごとに、○印の項目の接点及び端子を取り付ける。ただし△印の項目の接点及び端子は、特記による。 2. *1 は、送風機別置形の場合に、接点及び端子を取り付ける。</p> <p>(ハ) 制御及び操作盤の図面ホルダに、単線接続図等を具備する。</p> <p>(ト) 機器に付属する制御及び操作盤の回路は「電気設備に関する技術基準を定める省令の解釈」第237条の「小勢力回路の施設」に該当する場合は、製造者の標準仕様とする。</p> <p>(チ) 制御及び操作盤はドアを閉じた状態で、充電部が露出してはならない。なお、ドア裏面の押しボタン等感電のおそれのある構造のものは、感電防止の処置を施す。ただし、電気用品安全法の適用を受ける機器の盤は除く。</p> <p>(リ) 運転時間計は、次の実運転時間（単位h）をデジタル表示するものとし、表示桁は、整数位5桁以上のものとする。 (i) ボイラーは、バーナーの実運転時間 (ii) 吸収冷凍機及び直だき吸収冷水機においては、溶液ポンプ及び冷媒ポンプの実運転時間（単体運転も含む。） (iii) (ii)以外の冷凍機は、圧縮機の実運転時間</p>	機材名	接点 及び端子項目	インターロック用端子	○	遠方発停用端子	○	ボイラー給水ポンプ 発停用接点及び端子		温度調節器用端子		湿度調節器用端子		冷却塔・各ポンプ停止 信号用接点及び端子		空気調和機連動用接 点及び端子		巻取完了表示用接点 及び端子		送風機起動信号用接 点 及び端子		運転状態表示用接点 及び端子	○	故障状態表示用接点 及び端子	○	運転時間表示用端子	△	<p>(ホ) 接点及び端子</p> <ul style="list-style-type: none"> ・インターロック用端子はユニットに設けている。(ポンプ用) ・遠方発停用端子はユニットに設けている。 ・運転状態表示用接点及び端子を設けている。 ・故障状態表示用接点及び端子を設けている。 <p>(ハ) 単線接続図 制御盤付近に電気配線図ラベルを貼付けている。</p> <p>(ト) 機器に付属する制御及び操作盤の回路 仕様通りとしている。</p> <p>(チ) 操作盤の感電防止 ドアには押しボタン、ランプ等を取り付けていない。</p> <p>(リ) 運転時間計 (iii) マイコン盤に4桁で表示するが、数字のスライド方式により5桁以上の確認が可能。</p>	<p>(ホ) 接点及び端子 同左</p> <p>(ハ) 単線接続図 仕様通りに具備する。</p> <p>(ト) 機器に付属する制御及び操作盤の回路 同左</p> <p>(チ) 操作盤の感電防止 同左</p> <p>(リ) 運転時間計 同左 ※ 5桁以上のものは特記により設ける。</p>
機材名	接点 及び端子項目																												
インターロック用端子	○																												
遠方発停用端子	○																												
ボイラー給水ポンプ 発停用接点及び端子																													
温度調節器用端子																													
湿度調節器用端子																													
冷却塔・各ポンプ停止 信号用接点及び端子																													
空気調和機連動用接 点及び端子																													
巻取完了表示用接点 及び端子																													
送風機起動信号用接 点 及び端子																													
運転状態表示用接点 及び端子	○																												
故障状態表示用接点 及び端子	○																												
運転時間表示用端子	△																												



平成19年版 公共建築工事標準仕様

項目	公共建築工事標準仕様書 (機械設備工事編) 平成19年版	東芝キャリア 標準仕様	東芝キャリア 対応仕様
1.3.1.15 付属品	次のものを備える。 (イ) 圧力計及び油圧計(油圧計は必要な場合) 一式 (ロ) 銘板 一式	(イ) 圧力計及び油圧計 ・ 高圧、低圧圧力計を備えている。 ・ 油圧計は備えていない。 (ロ) 銘板有。	(イ) 同左 (ロ) 仕様通りのものをユニットに取付ける。
1.3.8 試験	(a) 「冷凍保安規則」(昭和41年通商産業省令第51号)及び「ボイラー及び圧力容器安全規則」(昭和47年労働省令第33号)の適用を受ける冷凍機の耐圧及び気密試験値は、法規の定めるところによる。 (b) 冷凍機の冷水及び冷却水系路の水圧試験値は、設計圧力の1.5倍の圧力とする。	(a) 仕様通りの試験を実施している。 (b) 冷水系路は仕様通りの試験を実施している。	同左

試運転・保守要領



試運転前点検

試運転前には、必ず次の項目を点検し、正常な試運転を行なってください。

1. 運搬中の各機器の緩み等を確認し、スイッチボックス内結線の緩みの有無も確認してください。
2. 冷水・冷却水系統および電気配線系統の機器の配置を確認してください。
 - ・電源端子の接続 ・電気配線 ・制御回路配線 ・電源電線サイズおよびヒューズ容量
 - ・冷水・冷却水の出入口 ・冷水・冷却水ポンプのインターロック 等
3. 配管工事が適切に行なわれているかどうか、特に、冷水の出入口、ストレーナ、エア抜き弁、自動給水弁、膨張タンク・シスターンの位置が適切かどうか確認してください。
4. 水張り完了後、先ずポンプ単独運転を行って水系統内にエアがみのないことと、流量を確認してください。エアがみや流量不足は水熱交換器の凍結を招く恐れがあります。流量は、チラーの前後の水圧損失を計測して、技術資料から流量が設計流量であることを確認してください。異常があり、解決できない場合は、試運転を中止して対策を行ってください。

試運転

本項中の運転順序は、通常の運転の場合にも適用してください。試運転の際には、遠方／手元スイッチを「手元」にして、ユニットの近くで運転状態を確認してください。

1. ユニットの使用範囲に入っているか確認してください。
2. ファンコイルユニットおよびエアハンドリングユニット等の負荷側のユニットを運転してください。
3. 冷水・冷却水ポンプを運転してください。（ポンプ運動制御の場合は、運転ボタンを押すと冷水・冷却水ポンプも運転開始します。）
4. 運転ボタンを押し、全ての電気回路が正常に作動することを確認してください。
5. 運転ボタンを押して圧縮機が作動することを確認してください。その際、異常音、異常振動、その他異常がないことを確認してください。また、異常があればただちに停止ボタンを押して停止してください。
6. 必要に応じ、設定温度等の再調整をします。冷水温度の設定は出口水温度で行ないます。設定温度の変更は、電気ボックス内のPI0ボード（プリント基板）上のスイッチで行ないます。
7. 以下の方法でサーキットの個別運転を行なうことができます。設定は電源を切った状態で行ってください。

ディップスイッチ (SW6) の設定を変更します。（下記指示以外にSWを変更しないで下さい。）

● RUW-SWA185の場合

下記表の様にディップスイッチ (SW6) を変更することにより、サーキット個別運転ができます。（他の番号のSWは出荷状態のまま）

4番	5番	サーキット個別運転
ON	OFF	No. Aサーキットのみ運転
ON	ON	No. Bサーキットのみ運転

● RUW-SWA220～370の場合

下記表の様にディップスイッチ (SW6) を変更することにより、サーキット個別運転、コンプレッサ個別運転ができます。（他の番号のSWは出荷状態のまま）

サーキット個別運転

4番	5番	7番	サーキット個別運転
ON	OFF	OFF	No. Aサーキットのみ運転
ON	OFF	ON	No. Bサーキットのみ運転

コンプレッサ個別運転

4番	5番	6番	7番	コンプレッサ個別運転時
ON	ON	OFF	OFF	No. 1
ON	ON	ON	OFF	No. 2
ON	ON	OFF	ON	No. 3
ON	ON	ON	ON	No. 4 (RUW-SWA300～370のみ)



8. 低圧保護の確認

PI0基板上のスイッチの操作により低圧保護の作動確認が行なえます。

- ① DISP SEL SW7 =“C”に切換えます。
- ② “▲”あるいは“▼”ボタンを押し、低圧保護の作動確認を行ないたいサーキットを選択します。
(LPS1=No. 1サーキット低圧保護、LPS2=No. 2サーキット低圧保護)
- ③ 圧縮機が運転している状態で“●”ボタンを5秒以上押し続けます。
- ④ LED表示が“E P C”と“G t r L”の交互表示から“E P C”と“G L O S”の交互表示に変わり、主電子膨張弁が自動的に徐々に閉まります。
- ⑤ 主電子膨張弁が自動的に徐々に閉まっていくに従い、ユニットの低圧圧力が低下してきます。低圧圧力ゲージにて低圧圧力を確認しながら、低圧保護設定値で圧縮機が停止することを確認してください。尚、低圧保護設定値になっても、圧縮機が停止しない場合は、ユニット停止スイッチにて、即座に運転を停止してください。この場合は何らかの故障が考えられますので、原因調査・対策を行なう必要があります。
- ⑥ 低圧保護が動作し、圧縮機が停止しますと、LEDに“L P S”と“C u t”が交互に表示され低圧保護が正常に動作したことを示します。

確認後は、停止スイッチを押しして故障のリセットを行なってください。

9. 高圧スイッチの確認

冷却水の流量を絞り高圧圧力を上げていきます。高圧ゲージを見ながら高圧圧力が上昇し高圧圧力設定値でユニットが高圧カットし停止するのを確認します。(高圧スイッチ設定値：1.42 MPa)

短期運転停止

日々の運転停止および1週間以内のユニット停止

1. 停止押しボタンを押し、ユニットを停止させます。
2. ユニットへの電源は切らないで、ください。
3. 冬期に外気温度が0℃以下になるような場所では、ポンプの設置場所や冷水・冷却水配管の保温を十分考慮してください。万一設置場所の制限や構造的にポンプの設置場所や冷水配管の保温が十分できない場合は、循環水中に不凍液「グリコールブライン」を適正量投入してください。
また、ポンプ連動端子を設けてありますので、同接点をご使用ください。水温低下時(2℃以下で運転、5℃以上で停止)にポンプの自動運転を行います。

短期停止後の始動

「試運転」の項に従ってユニットを始動させてください。

長期運転停止

1. 停止ボタンを押し、ユニットを停止させてください。
 2. ユニットへの電源スイッチを切ってください。
 3. 水抜きをしてください。
 - ・ 排出弁および放出用プラグを開いてユニット内の水を抜いてください。
 - ・ ファンコイルユニットは機器より水を抜いてください。
 - ・ 配管内より水を抜いてください。もし、配管内および機器内に水が残っていると、冬期に水が凍結して機器を損傷することがあります。
- ※ 配管内および機器内より水を抜かず循環水にブラインを投入することにより凍結を防ぐこともできます。(不凍液はグリコールブライン等、鉄、銅チューブを腐食しないものをお使いください。)

長期運転停止後の始動

「試運転前点検」および「試運転」の項に従ってユニットを始動させてください。

手動復帰

下記の保護装置が作動した場合は、故障表示すると共に圧縮機が停止して、マニュアルリセット(手動復帰)となります。

- 高圧・低圧スイッチ、高圧圧力センサ、吐出ガス過熱防止
- ファンモータ過熱防止
- 圧縮機オーバーロードリレー



- 冷水出口温度サーミスタ異常
- 凍結防止、冷媒不足異常
- 低水量、水温入口-出口逆転
- 内部I/F通信異常
- 水熱交換器出口冷媒温度サーミスタ異常、水熱交換器出口冷媒温度異常
- 冷水・冷却水ポンプインターロック
- 冷水入口温度サーミスタ異常

遅延タイマ

運転押しボタンを押した場合や、冷水サーモスタットで圧縮機が停止した場合は、圧縮機が始動するまでに最低3分かかります。

運転中の点検

1. 電圧、電流のチェック
 - 電圧は定格電圧の±10%以内であるかどうか。
 - 相間電圧バランスは±2%以内であるかどうか。
 - 標準電流値を大幅に上回っていないかどうか。
2. 冷水出口温度
 - 冷水出口温度は、5～20℃の間にあるかどうか。
3. 冷却水出口温度
 - 冷却水出口温度は、25～45℃の間にあるかどうか。
4. 異常音、異常振動
 - 圧縮機、冷媒配管、キャピラリ配管等に異常音がないかどうか。
 - 圧縮機、吐出・吸入冷媒配管、冷水配管に異常振動がないかどうか。

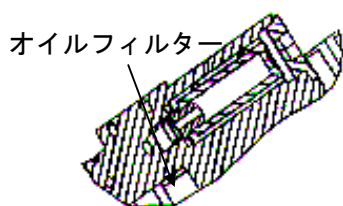
圧縮機オイルフィルタの交換

スクリーチャー圧縮機には、オイルフィルタを内蔵しており、定期的に交換する必要があります。下記の交換時間または交換期間がまいりましたら、お買い求めの販売店にご連絡ください。

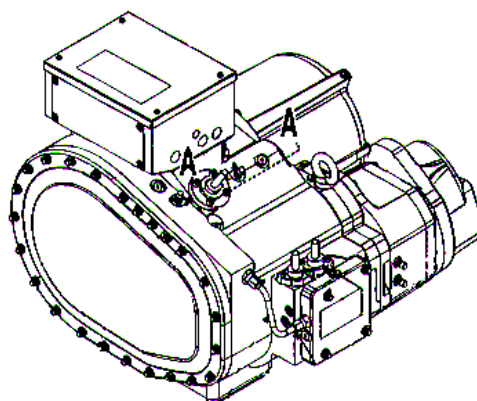
1. オイルフィルタ初期交換
据付け運転開始後、圧縮機運転時間が1,000時間を超えた時、または6ヶ月経過した時。
2. オイルフィルタ定期交換
上記にて交換後、圧縮機運転時間4,000時間ごと、または2年ごとのどちらか早く条件を満たした場合。

[ご注意]

1. 上記以外にも制御基板（P10ボード）のLED表示に、「ALt」が点滅表示した場合にも、同様にオイルフィルタを交換する必要があります。
2. 圧縮機運転時間は制御基板（P10ボード）により確認を行ってください。
3. オイルフィルタの交換は、必ずサービスマニュアルに従い行う必要があります。



オイルフィルター
A-A断面詳細図





水配管系統の保守

水配管系統の保守で重要なことは、スケール、腐食等を防止するための適切な水処理と、冬期の凍結による配管および機器の破損を防ぐことです。

長期運転停止時に、水熱交換器および水配管内の水を排出する場合には、内部の腐食を防止するため、窒素ガスを大気より少し高い圧力で封入しておくことと、配管系統が冬期0℃以下になるような場所では、一度不凍液を配管全体に循環してから排出することが必要です。不凍液は銅チューブや配管を腐食しないものを使用してください。

水質管理

水熱交換器に使用する水質は少なくとも日本冷凍空調工業会で定められた冷凍空調機器用水質ガイドライン JRA GL-02-1994を遵守してください。

防錆剤やスケール抑制剤等を使用する場合には、鉄、ステンレス鋼と銅に対し腐食性のないものを使用してください。

冷水・補給水の水質基準値

項目 (1) (6)	冷却水系 (4)			冷水系		温水系 (3)				傾向 (2)	
	循環式		一過式	循環水 [20℃以下]	補給水	低位中温水系		高位中温水系			
	循環水	補給水	一過水			循環水 [20℃を超え 60℃以下]	補給水	循環水 [60℃を超え 90℃以下]	補給水	腐食	スケール形成
pH (25℃)	6.5～8.2	6.0～8.0	6.8～8.0	6.8～8.0	6.8～8.0	7.0～8.0	7.0～8.0	7.0～8.0	7.0～8.0	○	○
電気伝導率 (mS/m) (25℃) [μS/cm] (25℃) (1)	80以下 [800以下]	30以下 [300以下]	40以下 [400以下]	40以下 [400以下]	30以下 [300以下]	30以下 [300以下]	30以下 [300以下]	30以下 [300以下]	30以下 [300以下]	○	○
塩化物イオン (mgCl ⁻ /l)	200以下	50以下	50以下	50以下	50以下	50以下	50以下	30以下	30以下	○	
硫酸イオン (mgSO ₄ ²⁻ /l)	200以下	50以下	50以下	50以下	50以下	50以下	50以下	30以下	30以下	○	
酸消費量 (pH4.8) (mgCaCO ₃ /l)	100以下	50以下	50以下	50以下	50以下	50以下	50以下	50以下	50以下		○
全硬度 (mgCaCO ₃ /l)	200以下	70以下	70以下	70以下	70以下	70以下	70以下	70以下	70以下		○
カルシウム硬度 (mgCaCO ₃ /l)	150以下	50以下	50以下	50以下	50以下	50以下	50以下	50以下	50以下		○
イオン状シリカ (mgSiO ₂ /l)	50以下	30以下	30以下	30以下	30以下	30以下	30以下	30以下	30以下		○
鉄 (mgFe/l)	1.0以下	0.3以下	1.0以下	1.0以下	0.3以下	1.0以下	0.3以下	1.0以下	0.3以下	○	○
銅 (mgCu/l)	0.3以下	0.1以下	1.0以下	1.0以下	0.1以下	1.0以下	0.1以下	1.0以下	0.1以下	○	
硫化物イオン (mgS ²⁻ /l)	検出されないこと	検出されないこと	検出されないこと	検出されないこと	検出されないこと	検出されないこと	検出されないこと	検出されないこと	検出されないこと	○	
アンモニウムイオン (mgNH ₄ ⁺ /l)	1.0以下	0.1以下	1.0以下	1.0以下	0.1以下	0.3以下	0.1以下	0.1以下	0.1以下	○	
残留塩素 (mgCl ₂ /l)	0.3以下	0.3以下	0.3以下	0.3以下	0.3以下	0.25以下	0.3以下	0.1以下	0.3以下	○	
遊離炭素 (mgCO ₂ /l)	4.0以下	4.0以下	4.0以下	4.0以下	4.0以下	0.4以下	4.0以下	0.4以下	4.0以下	○	
安定度指数	6.0～7.0	-	-	-	-	-	-	-	-	○	○

注1) 項目の名称とその用語の定義及び単位はJIS K 0101による。なお、{ }内の単位及び数値は、従来単位によるもので、参考として併記した。

2) 欄内の○印は、腐食又はスケール生成傾向に関係する因子であることを示す。

3) 温度が高い場合(40℃以上)には、一般に腐食性が著しく、特に鉄鋼材料が何の保護被膜もなしに水と直接接触するようになっている時は、防食薬剤の添加、脱気処理など有効な防食対策を施すことが望ましい。

4) 密閉式冷却塔を使用する冷却水系において、閉回路循環水及びその補給水は温水系の、散布水及びその補給水は循環式冷却水系の、それぞれ水質基準による。

5) 供給・補給される源水は、水道水(上水)、工業用水及び地下水とし、純水、中水、軟化処理水などは除く。

6) 上記15項目は腐食及びスケール障害の代表的な因子を示したものである。

詳しくは、日本冷凍空調工業会「冷凍空調機器用水質ガイドライン」JRA-GL-02-1994を参照してください。

冷水流量管理

冷水流量不足は水熱交換器の凍結事故につながります。ストレーナ詰まり、エアがみ、循環ポンプ不良等による流量減少がないか、水熱交換器出入口の温度差あるいは圧力差の測定により点検してください。温度差あるいは圧力差の経年増加が見られ適正範囲を外れた場合には流量が減少していますので運転を中止し原因を取り除いた後運転を再開してください。

ブライン濃度管理

冷水にブライン(不凍液)を使用する場合はメーカー指定の種類、濃度で使用してください。塩化カルシウムブラインは水熱交換器を腐食させますので使用できません。

ブラインは放置しておくとも大気中の水分を吸収し濃度低下を生じます。濃度低下は水熱交換器の凍結事故につながりますので、大気の接触面積を小さくするとともにブライン濃度を定期的に測定し、必要に応じブラインを補充し濃度を維持してください。



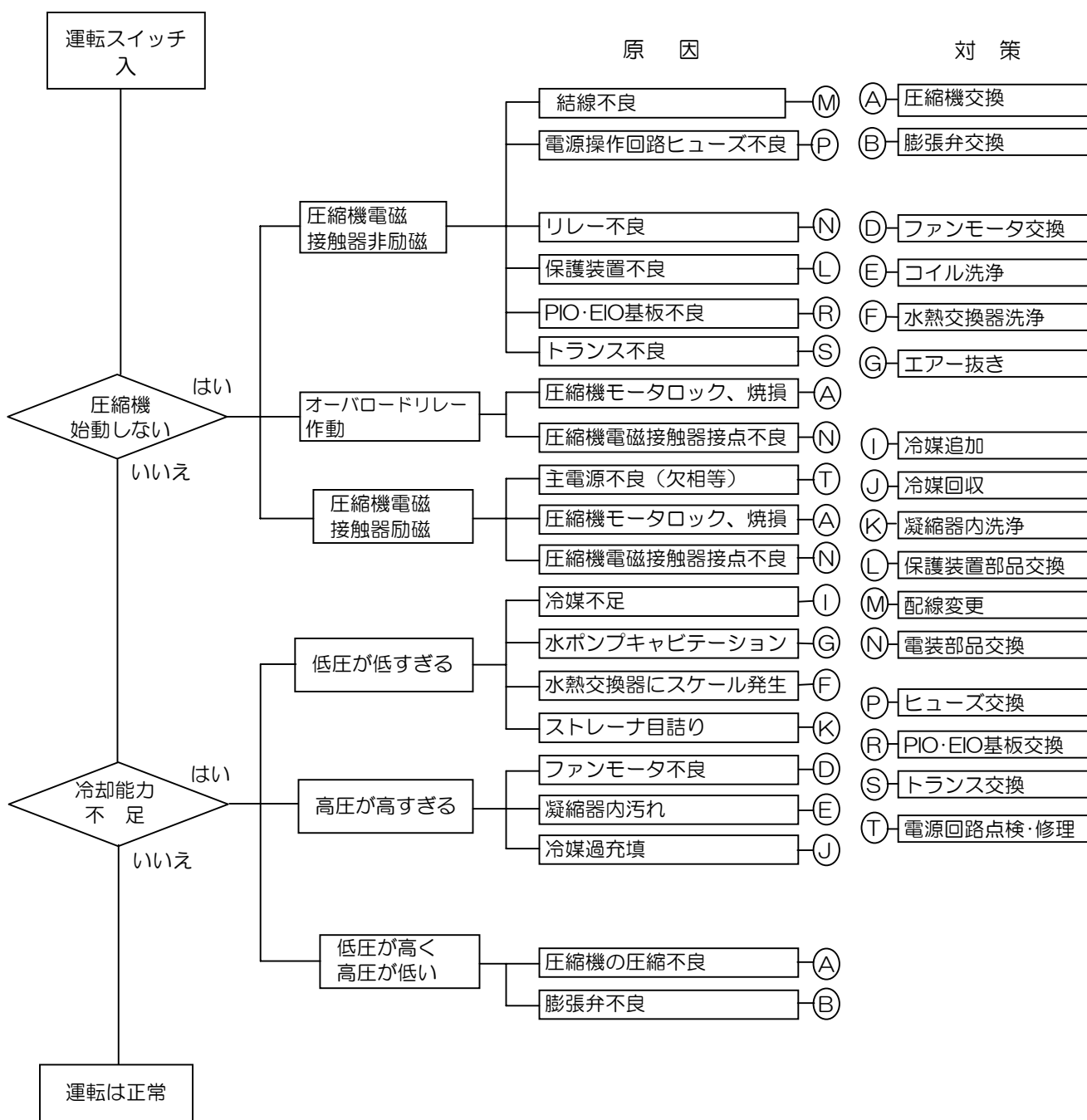
凍結保護装置作動時の処置

運転中万一凍結保護装置が作動した場合には、必ず原因を取り除いた後に運転を再開してください。凍結保護装置が作動した時点では水熱交換器が部分的に凍結しています。原因を取り除く前に運転を再開すると、水熱交換器を閉塞させ氷を融解させることができなくなるだけでなく、繰返し凍結により水熱交換器が破損し冷媒漏れ事故あるいは冷媒回路への水侵入事故につながります。

冬期の凍結防止に対するご注意

冬期に運転を休止する場合や夜間に運転を停止する場合、外気温度が0℃以下になる地域においては水回路の自然凍結防止(水抜き、循環ポンプ運転、ヒータ加熱等)が必要です。ユニットの電源を入れておいた場合、停止中でも水温が2℃以下になった場合自動的にポンプ運転を開始します。(ポンプ連動制御結線を行う必要があります。)

水回路凍結は水熱交換器破損につながりますので使用状況に応じ適切な対策を取ってください。





高圧ガス保安法

区 分	手 続	手 続 内 容
法定冷凍能力 20トン以上50トン未満 (第2種製造)	届 出	運転開始の20日前までに製品に添付された「高圧ガス製造届書」に必要事項を記入して、都道府県知事に届出る。
法定冷凍能力 50トン以上 (第1種製造)	許可申請	高圧ガス保安法許可申請(第1種製造者)による。

上表に示す区分により、「高圧ガス製造届」又は「高圧ガス製造許可申請書」を都道府県知事に提出する必要があります。

形名	法定冷凍能力(トン)		高圧ガス手続き区分
	50Hz	60Hz	
RUW-SWA1854-TV	59.2	59.0	許可申請
RUW-SWA2204-TV	69.3	70.0	許可申請
RUW-SWA2504-TV	79.7	79.6	許可申請
RUW-SWA2654-TV	83.6	83.7	許可申請
RUW-SWA2804-TV	88.8	88.5	許可申請
RUW-SWA3004-TV	93.7	94.7	許可申請
RUW-SWA3154-TV	100.2	100.2	許可申請
RUW-SWA3404-TV	108.0	108.4	許可申請
RUW-SWA3704-TV	118.4	118.0	許可申請