



店舗・オフィス／ビル用 空調システム

エコ・アイス mini

ラインアップ一覧表	591
仕様表	592
外形図	
室外機	596
蓄熱ユニット	596
配線図	
室外機	597
蓄熱ユニット	597
配管仕様および追加冷媒量	598
電源仕様	598
冷凍サイクル系統図	599
過年度機種一覧	599



◇シングル・同時ツイン・同時トリプル組合せ表

馬力(相当馬力)		5馬力相当	6馬力相当	7馬力相当
室外機		ROP-AP1123HS-CT	ROP-AP1403HS-CT	ROP-AP1603HS-CT
蓄熱ユニット		ROP-CT53		
室内ユニット	シングル	P140	P160	—
	同時ツイン (注)	P71 P71	P80 P80	P112 P112
	同時トリプル (注)	—	P50 P50 P50 P40 P40 P80	P56 P56 P56 P50 P50 P112

(注) 異形態の組合せはできません。

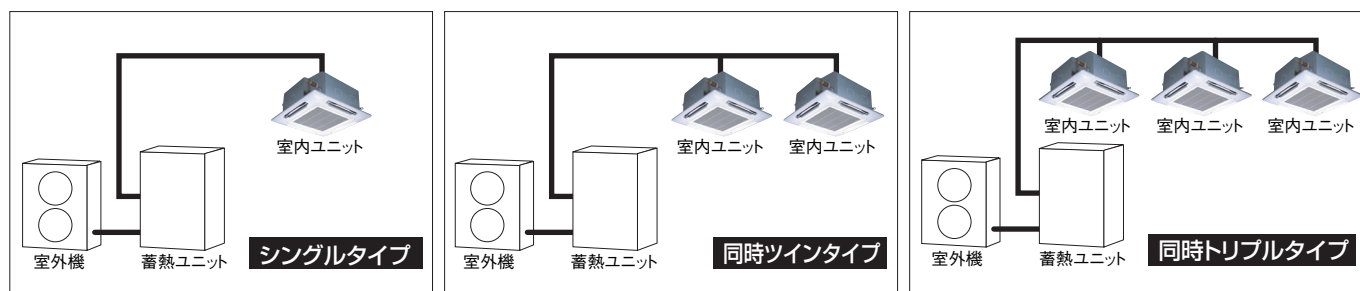
◇接続可能室内ユニット

	ヒータ (注2)	天井カセット形			天井埋込形		天井吊形	床置スタンド
		4方向 吹出しタイプ(注1)	2方向 吹出しタイプ	1方向 吹出しタイプ	ビルトイン タイプ	ダクト タイプ		
P40形	不可	AIU-AP404H	AIU-AP403WH	AIU-AP402SH-1	AID-AP402BH-1	—	AIC-AP404H	—
	内蔵	AIU-AP404HR	AIU-AP403WHR	—	—	—	AIC-AP404HR	—
P50形	不可	AIU-AP504H	AIU-AP503WH	AIU-AP502SH-1	AID-AP502BH-1	—	AIC-AP504H	AIF-AP502H-1
	内蔵	AIU-AP504HR	AIU-AP503WHR	—	—	—	AIC-AP504HR	—
P56形	不可	AIU-AP564H	AIU-AP563WH	AIU-AP562SH-1	AID-AP562BH-1	AID-AP561H-1	AIC-AP564H	AIF-AP562H-1
	内蔵	AIU-AP564HR	AIU-AP563WHR	—	—	—	AIC-AP564HR	—
P71形	不可	AIU-AP714H	AIU-AP713WH	AIU-AP712SH-1	AID-AP712BH-1	AID-AP711H-1	AIC-AP714H	—
	内蔵	AIU-AP714HR	AIU-AP713WHR	—	—	—	AIC-AP714HR	—
P80形	不可	AIU-AP804H	AIU-AP803WH	AIU-AP802SH-1	AID-AP802BH-1	AID-AP801H-1	AIC-AP804H	AIF-AP802H-1
	内蔵	AIU-AP804HR	AIU-AP803WHR	—	—	—	AIC-AP804HR	—
P112形	不可	AIU-AP1124H	AIU-AP1123WH	—	AID-AP1122BH-1	AID-AP1121H-1	AIC-AP1124H	AIF-AP1122H-1
	内蔵	AIU-AP1124HR	AIU-AP1123WHR	—	—	—	AIC-AP1124HR	—
P140形	不可	AIU-AP1404H	AIU-AP1403WH	—	AID-AP1402BH-1	AID-AP1401H-1	AIC-AP1404H	AIF-AP1402H-1
	内蔵	AIU-AP1404HR	AIU-AP1403WHR	—	—	—	AIC-AP1404HR	—
P160形	不可	AIU-AP1604H	AIU-AP1603WH	—	AID-AP1602BH-1	—	AIC-AP1604H	AIF-AP1602H-1
	内蔵	AIU-AP1604HR	AIU-AP1603WHR	—	—	—	AIC-AP1604HR	—

(注1) 同時運転システムに使用する天井カセット形4方向吹出しタイプは、吹出口をふさいでの2、3方向吹出しの対応はできません。

(注2) ヒータ不可機種とヒータ内蔵機種との組合せはできません。

◇システム構成





◇天井カセット形 4方向吹出しタイプ

システム相当馬力		5馬力				6馬力			7馬力		
システム		シングル	同時ツイン	シングル	同時ツイン	同時トリプル		同時ツイン	同時トリプル		
室内ユニット	AIU-AP1404H	AIU-AP714H×2	AIU-AP1604H	AIU-AP804H×2	AIU-AP504H×3	AIU-AP404H×2 AIU-AP804H×1		AIU-AP1124H×2	AIU-AP564H×3	AIU-AP504H×2 AIU-AP1124H×1	
室外機	ROP-AP1123HS-CT	ROP-AP1123HS-CT	ROP-AP1403HS-CT	ROP-AP1403HS-CT	ROP-AP1403HS-CT	ROP-AP1403HS-CT		ROP-AP1603HS-CT	ROP-AP1603HS-CT	ROP-AP1603HS-CT	
蓄熱ユニット	ROP-CT53										
分岐管	—	RBC-TWP50	—	RBC-TWP50	RBC-TRP100	RBC-TRP100		RBC-TWP50	RBC-TRP100	RBC-TRP100	
天井パネル	RBC-U21PG-2	RBC-U21PG-2×2	RBC-U21PG-2	RBC-U21PG-2×2	RBC-U21PG-2×3	RBC-U21PG-2×3		RBC-U21PG-2×2	RBC-U21PG-2×3	RBC-U21PG-2×3	
手元リモコン	RBC-AMT31										
蓄熱リモコン	RBC-AZ1										
ワイークリータイマー	RBC-EXW1P										
システム	APAU14043S-CT	APA2U14043S-CT	APAU16043S-CT	APA2U16043S-CT	APA33U16043S-CT	APA35U16043S-CT		APA2U18043S-CT	APA33U18043S-CT	APA35U18043S-CT	
能力*1	蓄熱利用冷房能力 kW	12.5[14.0]/12.5[14.0]		14.0[16.0]/14.0[16.0]		14.0[16.0]/14.0[16.0]		16.0[18.0]/16.0[18.0]			
	暖房標準能力 kW	11.2[14.0]/11.2[14.0]	11.2[14.0]/11.2[14.0]	14.0[16.0]/14.0[16.0]	14.0[16.0]/14.0[16.0]	14.0[16.0]/14.0[16.0]	14.0[16.0]/14.0[16.0]	16.0[17.5]/16.0[17.5]	16.0[17.5]/16.0[17.5]	16.0[17.5]/16.0[17.5]	
	暖房低温能力 kW	11.2/11.2	11.2/11.2	13.3/13.3	13.3/13.3	13.3/13.3	13.3/13.3	13.3/13.3	13.9/13.9	13.9/13.9	13.9/13.9
電源	三相 200V 50/60Hz										
消費電力*1	蓄熱利用冷房 kW	2.08[2.90]/2.08[2.90]		2.80[4.00]/2.80[4.00]		2.80[4.00]/2.80[4.00]		3.50[4.95]/3.50[4.95]			
	暖房標準 kW	2.38[3.50]/2.38[3.50]	2.38[3.50]/2.38[3.50]	3.09[4.31]/3.09[4.31]	3.09[4.31]/3.09[4.31]	3.09[4.31]/3.09[4.31]	3.09[4.31]/3.09[4.31]	4.00[5.00]/4.00[5.00]	4.00[5.00]/4.00[5.00]	4.00[5.00]/4.00[5.00]	
力率*1	蓄熱利用冷房 %	90[96]/90[96]		94[96]/94[96]		94[96]/94[96]		95[96]/95[96]			
	暖房標準 %	93[96]/93[96]	93[96]/93[96]	94[96]/94[96]				95[96]/95[96]			
外観	室内ユニット本体	グレー(断熱材貼付溶融亜鉛メッキ鋼板) シルバー(溶融亜鉛メッキ鋼板)									
	天井パネル外装色	(W):ムーンホワイト(マンセル2.5GY9.0/0.5) (C):マースブラウン(マンセル8.6YR6.7/3.4) (N):アースグレー(マンセル1.0GY7.2/0.1) (K):コスミックブラック(マンセルN1)									
質量*2	室内ユニット kg	26	22	26	22	21	21(P40形) 22(P80形)	26	21	21(P50形) 26(P112形)	
	天井パネル kg	4.5									
室内ユニット外形寸法(高さ×幅×奥行)	mm	319×840×840	256×840×840	319×840×840	256×840×840			319×840×840	256×840×840	256×840×840(P50形) 319×840×840(P112形)	
天井パネル外形寸法(高さ×幅×奥行)	mm	35×950×950									
室内騒音値(急-強-弱)*3	dB	44-38-34	35-31-28	44-40-36	35-31-28	32-29-27	32-29-27(P40形) 35-31-28(P80形)	43-36-33	32-29-27	32-29-27(P50形) 43-36-33(P112形)	

*1) 冷房能力、電気特性はJIS B 8615-1条件により、[]内は最高能力運転時を示します。 *2) 1台あたりの数値です。
*3) 測定位置は本体下方1.5mで無響室で測定した値です。実際に取り付けられた状態で測定すると周囲の影響を受け、これよりも大きくなるのが普通です。ツインシステム、トリプルシステムの室内騒音値は1台あたりのものです。

◇天井カセット形 2方向吹出しタイプ

システム相当馬力		5馬力				6馬力			7馬力		
システム		シングル	同時ツイン	シングル	同時ツイン	同時トリプル		同時ツイン	同時トリプル		
室内ユニット	AIU-AP1403WH	AIU-AP713WH×2	AIU-AP1603WH	AIU-AP803WH×2	AIU-AP503WH×3	AIU-AP403WH×2 AIU-AP803WH×1		AIU-AP1123WH×2	AIU-AP563WH×3	AIU-AP503WH×2 AIU-AP1123WH×1	
室外機	ROP-AP1123HS-CT	ROP-AP1123HS-CT	ROP-AP1403HS-CT	ROP-AP1403HS-CT	ROP-AP1403HS-CT	ROP-AP1403HS-CT		ROP-AP1603HS-CT	ROP-AP1603HS-CT	ROP-AP1603HS-CT	
蓄熱ユニット	ROP-CT53										
分岐管	—	RBC-TWP50	—	RBC-TWP50	RBC-TRP100	RBC-TRP100		RBC-TWP50	RBC-TRP100	RBC-TRP100	
天井パネル	RBC-UW1403PG(W)	RBC-UW803PG(W)×2	RBC-UW1403PG(W)	RBC-UW803PG(W)×2	RBC-UW803PG(W)×3	RBC-UW283PG(W)×2 RBC-UW803PG(W)×1		RBC-UW1403PG(W)×2	RBC-UW803PG(W)×3	RBC-UW803PG(W)×2 RBC-UW1403PG(W)×1	
手元リモコン	RBC-AMT31										
蓄熱リモコン	RBC-AZ1										
ワイークリータイマー	RBC-EXW1P										
システム	APAW14033S-CT	APA2W14033S-CT	APAW16033S-CT	APA2W16033S-CT	APA33W16033S-CT	APA35W16033S-CT		APA2W18033S-CT	APA33W18033S-CT	APA35W18033S-CT	
能力*1	蓄熱利用冷房能力 kW	12.5[14.0]/12.5[14.0]		14.0[16.0]/14.0[16.0]		14.0[16.0]/14.0[16.0]		16.0[18.0]/16.0[18.0]			
	暖房標準能力 kW	11.2[14.0]/11.2[14.0]	11.2[14.0]/11.2[14.0]	14.0[16.0]/14.0[16.0]	14.0[16.0]/14.0[16.0]	14.0[16.0]/14.0[16.0]	14.0[16.0]/14.0[16.0]	16.0[17.5]/16.0[17.5]	16.0[17.5]/16.0[17.5]	16.0[17.5]/16.0[17.5]	
	暖房低温能力 kW	11.2/11.2	11.2/11.2	13.3/13.3	13.3/13.3	13.3/13.3	13.3/13.3	13.3/13.3	13.9/13.9	13.9/13.9	13.9/13.9
電源	三相 200V 50/60Hz										
消費電力*1	蓄熱利用冷房 kW	2.66[3.30]/2.66[3.30]		3.21[4.14]/3.21[4.14]		3.21[4.14]/3.21[4.14]		3.90[5.24]/3.90[5.24]			
	暖房標準 kW	2.75[3.69]/2.75[3.69]	2.75[3.69]/2.75[3.69]	3.36[4.45]/3.36[4.45]	3.36[4.45]/3.36[4.45]	3.36[4.45]/3.36[4.45]	3.36[4.45]/3.36[4.45]	4.23[5.15]/4.23[5.15]	4.23[5.15]/4.23[5.15]	4.23[5.15]/4.23[5.15]	
力率*1	蓄熱利用冷房 %	93[96]/93[96]		94[96]/94[96]		94[96]/94[96]		95[96]/95[96]			
	暖房標準 %	93[96]/93[96]	93[96]/93[96]	94[96]/94[96]				95[96]/95[96]			
外観	室内ユニット本体	シルバー(溶融亜鉛メッキ鋼板)									
	天井パネル外装色	(W):ムーンホワイト(マンセル2.5GY9.0/0.5)									
質量*2	室内ユニット kg	35	25	35	25	25	18(P40形), 25(P80形)	35	25	25(P50形), 35(P112形)	
	天井パネル kg	14	14	14	14	14	10(P40形), 14(P80形)	14	14	14	
室内ユニット外形寸法(高さ×幅×奥行)	mm	345×1600×570	345×1180×570	345×1600×570	345×1180×570	345×1180×570	295×815×570(P40形) 345×1180×570(P80形)	345×1600×570	345×1180×570	295×1180×570(P50形) 345×1600×570(P112形)	
天井パネル外形寸法(高さ×幅×奥行)	mm	20×1835×680	20×1415×680	20×1835×680	20×1415×680	20×1415×680	20×1050×680(P40形) 20×1415×680(P80形)	20×1835×680	20×1415×680	20×1415×680(P40形) 20×1835×680(P80形)	
室内ユニット騒音値(急-強-弱)*3	dB	43-40-37	38-35-33	46-42-39	38-35-33	35-33-30	35-33-30(P40形) 38-35-33(P80形)	42-39-36	35-33-30	35-33-30(P50形) 42-39-36(P112形)	

*1) 冷房能力、電気特性はJIS B 8615-1条件により、[]内は最高能力運転時を示します。 *2) 1台あたりの数値です。
*3) 測定位置は本体下方1.5mで無響室で測定した値です。実際に取り付けられた状態で測定すると周囲の影響を受け、これよりも大きくなるのが普通です。ツインシステム、トリプルシステムの室内騒音値は1台あたりのものです。



◇天井カセット形 1方向吹出しタイプ

システム相当馬力システム		5馬力		6馬力			7馬力		
		同時ツイン		シングル	同時ツイン	同時トリプル	同時ツイン	同時トリプル	
室内ユニット		AIU-AP712SH-1X2		AIU-AP802SH-1X2		AIU-AP502SH-1X3	AIU-AP402SH-1X2 AIU-AP802SH-1X1		AIU-AP562SH-1X3
室外機		ROP-AP1123HS-CT		ROP-AP1403HS-CT		ROP-AP1403HS-CT	ROP-AP1403HS-CT		ROP-AP1603HS-CT
蓄熱ユニット		ROP-CT53							
分岐管		RBC-TWP50		RBC-TWP50		RBC-TRP100	RBC-TRP100		RBC-TRP100
天井パネル		RBC-US21PG (W) -1X2		RBC-US21PG (W) -1X2		RBC-US21PG (W) -1X3	RBC-US21PG (W) -1X3		RBC-US21PG (W) -1X3
手元リモコン		RBC-AMT31							
蓄熱リモコン		RBC-AZ1							
ウィークリタイマー		RBC-EXW1P							
システム		APA2S14023S-CT1		APA2S16023S-CT1		APA3S16023S-CT1	APA3S16023S-CT1		APA3S18023S-CT1
能力*1	蓄熱利用冷房能力 kW	12.5[14.0]/12.5[14.0]		14.0[16.0]/14.0[16.0]		14.0[16.0]/14.0[16.0]	14.0[16.0]/14.0[16.0]		16.0[18.0]/16.0[18.0]
	暖房標準能力 kW	11.2[14.0]/11.2[14.0]		14.0[16.0]/14.0[16.0]		14.0[16.0]/14.0[16.0]	14.0[16.0]/14.0[16.0]		16.0[17.5]/16.0[17.5]
	暖房低温能力 kW	11.2/11.2		13.3/13.3		13.3/13.3	13.3/13.3		13.9/13.9
電源		三相 200V 50/60Hz							
消費電力*1	蓄熱利用冷房 kW	2.66[3.30]/2.66[3.30]		3.21[4.14]/3.21[4.14]		3.21[4.14]/3.21[4.14]	3.36[4.45]/3.36[4.45]		3.90[5.24]/3.90[5.24]
	暖房標準 kW	2.75[3.69]/2.75[3.69]		3.36[4.45]/3.36[4.45]		3.36[4.45]/3.36[4.45]	3.36[4.45]/3.36[4.45]		4.23[5.15]/4.23[5.15]
力率*1	蓄熱利用冷房 %	93[96]/93[96]		94[96]/94[96]		94[96]/94[96]	94[96]/94[96]		95[96]/95[96]
	暖房標準 %	93[96]/93[96]		94[96]/94[96]		94[96]/94[96]	94[96]/94[96]		95[96]/95[96]
外観	室内ユニット本体	グレー(断熱材貼付溶融亜鉛メッキ鋼板)							
	標準天井パネル外装色	(W):ムーンホワイト(マンセル2.5GY9.0/0.5)							
質量*2	室内ユニット	21		20		20 (P40形)/21 (P80形)	20		20
	天井パネル	5.5		5.5		5.5	5.5		5.5
	室内ユニット外形寸法(高さ×幅×奥行)	200×1000×710							
	天井パネル外形寸法(高さ×幅×奥行)	20×1230×800							
	室内騒音値(急-強-弱)*3	45-41-37		38-36-34		37-35-32 (P40形) 45-41-37 (P80形)	38-36-34		38-36-34

*1) 冷房能力、電気特性はJIS B 8615-1条件により、[]内は最高能力運転時を示します。*2) 1台あたりの数値です。
*3) 測定位置は本体下方1.5mで無響室で測定した値です。実際に取り付けた状態で測定すると周囲の影響を受け、これよりも大きくなるのが普通です。ツインシステム、トリプルシステムの室内騒音値は1台あたりのものです。

◇天井埋込形 ビルトインタイプ

システム相当馬力システム		5馬力		6馬力			7馬力		
		シングル	同時ツイン	シングル	同時ツイン	同時トリプル	同時ツイン	同時トリプル	同時トリプル
室内ユニット		AID-AP1402BH-1	AID-AP712BH-1X2	AID-AP1602BH-1	AID-AP802BH-1X2	AID-AP502BH-1X3 AID-AP802BH-1X1	AID-AP1122BH-1X2	AID-AP562BH-1X3	AID-AP502BH-1X2 AID-AP1122BH-1X1
室外機		ROP-AP1123HS-CT	ROP-AP1123HS-CT	ROP-AP1403HS-CT	ROP-AP1403HS-CT	ROP-AP1403HS-CT	ROP-AP1403HS-CT	ROP-AP1603HS-CT	ROP-AP1603HS-CT
蓄熱ユニット		ROP-CT53							
分岐管		—	RBC-TWP50	—	RBC-TWP50	RBC-TRP100	RBC-TRP100	RBC-TWP50	RBC-TRP100
吸込パネル		RBC-UD1401P (W) -1	RBC-UD801P (W) -1X2	RBC-UD1401P (W) -1	RBC-UD801P (W) -1X2	RBC-UD501P (W) -1X3	RBC-UD501P (W) -1X2 RBC-UD801P (W) -1X1	RBC-UD1401P (W) -1X2	RBC-UD501P (W) -1X3 RBC-UD1401P (W) -1X1
手元リモコン		RBC-AMT31							
蓄熱リモコン		RBC-AZ1							
ウィークリタイマー		RBC-EXW1P							
システム		APAB14023S-CT1	APA2B14023S-CT1	APAB16023S-CT1	APA2B16023S-CT1	APA3B16023S-CT1	APA3B16023S-CT1	APA2B18023S-CT1	APA3B18023S-CT1 APA3B18023S-CT1
能力*1	蓄熱利用冷房能力 kW	12.5[14.0]/12.5[14.0]		14.0[16.0]/14.0[16.0]		14.0[16.0]/14.0[16.0]		16.0[18.0]/16.0[18.0]	
	暖房標準能力 kW	11.2[14.0]/11.2[14.0]		14.0[16.0]/14.0[16.0]		14.0[16.0]/14.0[16.0]		16.0[17.5]/16.0[17.5]	
	暖房低温能力 kW	11.2/11.2		13.3/13.3		13.3/13.3		13.9/13.9	
電源		三相 200V 50/60Hz							
消費電力*1	蓄熱利用冷房 kW	2.66[3.30]/2.66[3.30]		3.21[4.14]/3.21[4.14]		3.21[4.14]/3.21[4.14]		3.90[5.24]/3.90[5.24]	
	暖房標準 kW	2.75[3.69]/2.75[3.69]		3.36[4.45]/3.36[4.45]		3.36[4.45]/3.36[4.45]		4.23[5.15]/4.23[5.15]	
力率*1	蓄熱利用冷房 %	93[96]/93[96]		94[96]/94[96]		94[96]/94[96]		95[96]/95[96]	
	暖房標準 %	93[96]/93[96]		94[96]/94[96]		94[96]/94[96]		95[96]/95[96]	
外観	室内ユニット本体	シルバー(溶融亜鉛メッキ鋼板)							
	吸込ハーフパネル外装色	(W):ムーンホワイト(マンセル2.5GY9.0/0.5)							
質量*2	室内ユニット	51	39	51	39	30	30 (P40形) 39 (P80形)	51	30 51 (P112形)
	吸込ハーフパネル	7	5	7	5	4	4 (P40形) 5 (P80形)	7	4 7 (P112形)
	室内ユニット外形寸法(高さ×幅×奥行)	320×1,350×800(+75)	320×1,000×800(+75)	320×1,350×800(+75)	320×1,000×800(+75)	320×700×800(+75)	320×700×800(+75) 320×1,000×800(+75) (P80形)	320×1,350×800(+75)	320×700×800(+75) 320×1,350×800(+75) (P112形)
	吸込ハーフパネル外形寸法(高さ×幅×奥行)	5×1,452×500	5×1,102×500	5×1,452×500	5×1,102×500	5×802×500	5×802×500 (P40形) 5×1,102×500 (P80形)	5×1,452×500	5×802×500 (P50形) 5×1,452×500 (P112形)
	室内騒音値(急-強-弱)*3	44-41-38	40-37-34	44-41-38	40-37-34	40-37-33	39-36-32 (P40形) 40-37-34 (P80形)	42-39-36	40-37-33 (P50形) 42-39-36 (P112形)

*1) 冷房能力、電気特性はJIS B 8615-2条件により、[]内は最高能力運転時を示します。*2) 1台あたりの数値です。
*3) 測定位置は本体下方1.5mで無響室で測定した値です。実際に取り付けた状態で測定すると周囲の影響を受け、これよりも大きくなるのが普通です。ツインシステム、トリプルシステムの室内騒音値は1台あたりのものです。



◇天井埋込形 ダクトタイプ

システム相当馬力		5馬力		6馬力		7馬力	
システム		シングル	同時ツイン	同時ツイン		同時ツイン	同時トリプル
室内ユニット		AID-AP1401H-1	AID-AP711H-1×2	AID-AP801H-1×2		AID-AP1121H-1×2	AID-AP561H-1×3
室外機		ROP-AP1123HS-CT	ROP-AP1123HS-CT	ROP-AP1403HS-CT		ROP-AP1603HS-CT	ROP-AP1603HS-CT
蓄熱ユニット		ROP-CT53					
分岐管		—	RBC-TWP50	RBC-TWP50		RBC-TWP50	RBC-TRP100
手元リモコン		RBC-AMT31					
蓄熱リモコン		RBC-AZ1					
ウィークリタイマー		RBC-EXW1P					
システム		APAD14013S-CT1	APA2D14013S-CT1	APA2D16013S-CT1		APA2D18013S-CT1	APA33D18013S-CT1
能力*1	蓄熱利用冷房能力 kW	12.5[14.0]/12.5[14.0]		14.0[16.0]/14.0[16.0]		16.0[18.0]/16.0[18.0]	
	暖房標準能力 kW	11.2[14.0]/11.2[14.0]	11.2[14.0]/11.2[14.0]	14.0[16.0]/14.0[16.0]		16.0[17.5]/16.0[17.5]	16.0[17.5]/16.0[17.5]
	暖房低温能力 kW	11.2/11.2	11.2/11.2	13.3/13.3		13.9/13.9	13.9/13.9
電源*2		三相 200V 50/60Hz					
消費電力*1	蓄熱利用冷房 kW	2.75[3.39]/2.80[3.44]	2.80[3.44]/2.90[3.54]	3.35[4.28]/3.45[4.38]		4.46[5.80]/4.56[5.90]	4.14[5.48]/4.17[5.51]
	暖房標準 kW	2.84[3.78]/2.89[3.83]	2.89[3.83]/2.99[3.93]	3.50[4.59]/3.60[4.69]		4.79[5.71]/4.89[5.81]	4.47[5.39]/4.50[5.42]
力率*1	蓄熱利用冷房 %	93[96]/93[96]		94[96]/94[96]		95[96]/95[96]	
	暖房標準 %	93[96]/93[96]		94[96]/94[96]		95[96]/95[96]	
外観	室内ユニット本体	シルバー(溶融亜鉛メッキ鋼板)					
質量*3	室内ユニット kg	67	52	56		50	
室内ユニット外形寸法(高さ×幅×奥行)	mm	380×1200×660		380×850×660			
室内騒音値*4	dB	40				37	

*1) 冷房能力、電気特性はJIS B 8615-2条件により、[]内は最高能力運転時を示します。*2) 1台あたりの数値です。
*3) 測定位置は本体下方1.5mで無響室で測定した値です。実際に取り付けられた状態で測定すると周囲の影響を受け、これよりも大きくなるのが普通です。ツインシステム、トリプルシステムの室内騒音値は1台あたりのものです。

◇天井吊形

システム相当馬力		5馬力		6馬力			7馬力		
システム		シングル	同時ツイン	シングル	同時ツイン	同時トリプル	同時ツイン	同時トリプル	
室内ユニット		AIC-AP1404H	AIC-AP714H×2	AIC-AP1604H	AIC-AP804H×2	AIC-AP504H×3 AIC-AP404H×2 AIC-AP804H×1	AIC-AP1124H×2	AIC-AP564H×3 AIC-AP504H×2 AIC-AP1124H×1	
室外機		ROP-AP1123HS-CT	ROP-AP1123HS-CT	ROP-AP1403HS-CT	ROP-AP1403HS-CT	ROP-AP1403HS-CT ROP-AP1403HS-CT	ROP-AP1603HS-CT	ROP-AP1603HS-CT ROP-AP1603HS-CT	
蓄熱ユニット		ROP-CT53							
分岐管		—	RBC-TWP50	—	RBC-TWP50	RBC-TRP100	RBC-TRP100	RBC-TWP50 RBC-TRP100	
手元リモコン		RBC-AMT31							
蓄熱リモコン		RBC-AZ1							
ウィークリタイマー		RBC-EXW1P							
システム		APAC14043S-CT	APA2C14043S-CT	APAC16043S-CT	APA2C16043S-CT	APA33C16043S-CT	APA2C18043S-CT	APA33C18043S-CT APA35C18043S-CT	
能力*1	蓄熱利用冷房能力 kW	12.5[14.0]/12.5[14.0]		14.0[16.0]/14.0[16.0]			16.0[18.0]/16.0[18.0]		
	暖房標準能力 kW	11.2[14.0]/11.2[14.0]	11.2[14.0]/11.2[14.0]	14.0[16.0]/14.0[16.0]	14.0[16.0]/14.0[16.0]	14.0[16.0]/14.0[16.0]	16.0[17.5]/16.0[17.5]	16.0[17.5]/16.0[17.5]	
	暖房低温能力 kW	11.2/11.2	11.2/11.2	13.3/13.3	13.3/13.3	13.3/13.3	13.9/13.9	13.9/13.9	
電源*2		三相 200V 50/60Hz							
消費電力*1	蓄熱利用冷房 kW	2.40[2.90]/2.40[2.90]	2.40[2.90]/2.40[2.90]	3.21[4.00]/3.21[4.00]			3.90[4.95]/3.90[4.95]		
	暖房標準 kW	2.40[3.55]/2.40[3.55]	2.40[3.55]/2.40[3.55]	3.32[4.36]/3.32[4.36]	3.32[4.36]/3.32[4.36]	3.32[4.36]/3.32[4.36]	4.17[5.10]/4.17[5.10]	4.17[5.10]/4.17[5.10]	
力率*1	蓄熱利用冷房 %	90[96]/90[96]		93[96]/93[96]			95[96]/95[96]		
	暖房標準 %	93[99]/93[99]	93[99]/93[99]	94[95]/94[95]	94[95]/94[95]	94[95]/94[95]	95[98]/95[98]	95[98]/95[98]	
外観	室内ユニット本体	シャインホワイト(マンセル10Y9.3/0.4)							
質量*3	室内ユニット kg	33	25	33	25	21	33	21	
室内ユニット外形寸法(高さ×幅×奥行)	mm	210×1595×680	210×1180×680	210×1595×680	210×1180×680	210×910×680	210×1595×680	210×910×680	
室内騒音値(急一強一弱)*4	dB	44-40-37	39-36-33	45-41-38	39-36-33	36-33-30	41-38-35	36-33-30	

*1) 冷房能力、電気特性はJIS B 8615-1条件により、[]内は最高能力運転時を示します。*2) 1台あたりの数値です。
*3) 測定位置は本体下方1m、前方1mで無響室で測定した値です。実際に取り付けられた状態で測定すると周囲の影響を受け、これよりも大きくなるのが普通です。ツインシステム、トリプルシステムの室内騒音値は1台あたりのものです。



◇床置形 スタンドタイプ

システム相当馬力		5馬力		6馬力			7馬力			
システム		シングル		シングル	同時ツイン	同時トリプル	同時ツイン	同時トリプル		
室内ユニット		AIF-AP1402H-1		AIF-AP1602H-1	AIF-AP802H-1×2	AIF-AP502H-1×3	AIF-AP1122H-1×2	AIF-AP562H-1×3	AIF-AP502H-1×2 AIF-AP1122H-1×1	
室外機		ROP-AP1123HS-CT	ROP-AP1403HS-CT	ROP-AP1403HS-CT	ROP-AP1403HS-CT	ROP-AP1403HS-CT	ROP-AP1603HS-CT	ROP-AP1603HS-CT	ROP-AP1603HS-CT	
蓄熱ユニット		ROP-CT53								
分岐管		—		—	RBC-TWP50	RBC-TRP100	RBC-TWP50	RBC-TRP100	RBC-TRP100	
蓄熱リモコン		RBC-AZ1								
ワイヤクリータイマー		RBC-EXW1P								
システム		APAF14023S-CT1	APAF16023S-CT1	APA2F16023S-CT1	APA3F16023S-CT1	APA2F18023S-CT1	APA3F18023S-CT1	APA35F18023S-CT1	APA35F18023S-CT1	
能力*1	蓄熱利用冷房能力	kW 12.5[14.0]/12.5[14.0]		14.0[16.0]/14.0[16.0]			16.0[18.0]/16.0[18.0]			
	暖房標準能力	kW 11.2[14.0]/11.2[14.0]		14.0[16.0]/14.0[16.0]			16.0[17.5]/16.0[17.5]			
	暖房低温能力	kW 11.2/11.2		13.3/13.3			13.9/13.9			
電源*2		三相 200V 50/60Hz								
消費電力*1	蓄熱利用冷房	kW 2.66[3.30]/2.66[3.30]		3.21[4.14]/3.21[4.14]			3.90[5.24]/3.90[5.24]			
	暖房標準	kW 2.75[3.69]/2.75[3.69]		3.36[4.45]/3.36[4.45]			4.23[5.15]/4.23[5.15]			
力率*1	蓄熱利用冷房	% 93[96]/93[96]		94[96]/94[96]			95[96]/95[96]			
	暖房標準	% 93[96]/93[96]		94[96]/94[96]			95[96]/95[96]			
外観	室内ユニット本体	シルキーシェード(マンセル1Y8.5/0.5)								
質量*3	室内ユニット	kg 65		49	48	65	48	48(P50形) 65(P112形)		
	室内ユニット外形寸法(高さ×幅×奥行)	mm 1750×600×390		1750×600×210			1750×600×390	1750×600×210	1750×600×210(P50形) 1750×600×390(P112形)	
室内騒音値(急一強一弱)*4		dB 54-49-44		49-44-39	47-42-37	51-46-41	47-42-37	47-42-37(P50形) 51-46-41(P112形)		

*1) 冷暖房能力、電気特性はJIS B 8615-1条件により、[]内は最高能力運転時を示します。*2) 1台あたりの数値です。
*3) 測定位置は本体前方1m、床1mで無響室で測定した値です。実際に取り付けた状態で測定すると周囲の影響を受け、これよりも大きくなるのが普通です。ツインシステム、トリプルシステムの室内騒音値は1台あたりのものです。

◇製品仕様

相当馬力		5馬力システム		6馬力システム		7馬力システム		
電源	*1			三相 200V				
蓄熱利用冷房能力	*2	kW 12.5[14.0]		14.0[16.0]		16.0[18.0]		
蓄熱非利用冷房能力	*2	kW 10.0[11.2]		12.5[14.0]		14.0[16.0]		
暖房標準能力	*2	kW 11.2[14.0]		14.0[16.0]		16.0[17.5]		
暖房低温能力		kW 11.2		13.3		13.9		
冷房蓄熱消費電力量		kWh		15				
暖房蓄熱消費電力量		kWh		3				
室外機	形名	ROP-AP1123HS-CT		ROP-AP1403HS-CT		ROP-AP1603HS-CT		
	外形寸法	mm		高さ1340×幅900×奥行320				
	外装色	シルキーシェード(マンセル1Y8.5/0.5)						
	製品質量	kg		88				
	圧縮機	電動機出力	kW 1.7		2.5		3.1	
	送風機	风量	m ³ /min 100.0		100.0			
		電動機出力	kW 0.06+0.06		0.06+0.06			
	冷媒(冷媒封入量)	kg	R410A(3.00)		R410A(3.00)			
	冷媒配管	ガス側	mm φ15.9		φ15.9			
		液側	mm φ9.5		φ9.5			
騒音値	冷房時	dB 48		49		51		
	暖房時	dB 50		51				
蓄熱ユニット	形名	ROP-CT53						
	有効蓄熱量 *3	冷房時	MJ 140		22			
		暖房時	MJ 22		5			
	蓄熱時間	h	5		8			
	蓄熱利用冷房時間	h	8					
	外形寸法	mm	高さ1515×幅980×奥行780					
	外装色	シルキーシェード(マンセル1Y8.5/0.5)						
	製品質量	kg	140		580		440	
運転質量	kg	580		440				
水張り量	kg	440						

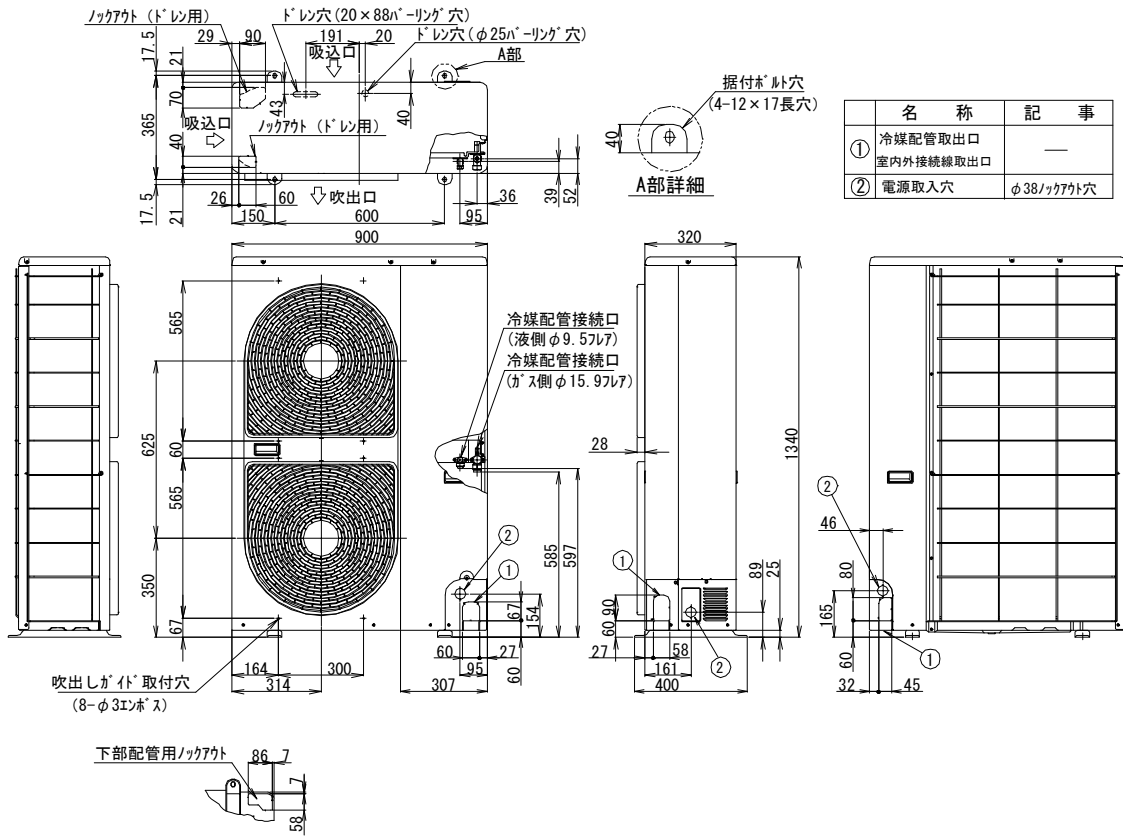
*1) 電源電圧は変動があった場合でも±10%を超えないこと。
*2) 冷暖房能力はJIS B 8615-1条件によります。
能力は室内ユニット・蓄熱ユニット・室外機の組合せ運転時の値を示します。[]内は最高能力運転時を示します。
*3) 有効蓄熱量(冷房時)は外気温25°CDBにて初期水温13°Cより蓄熱した場合を示します。
有効蓄熱量(暖房時)は外気温2°CDB/1°CWBにて初期水温5°Cより蓄熱した場合を示します。

(室内ユニットの外形図はカスタムエアコンの項を参照してください。)



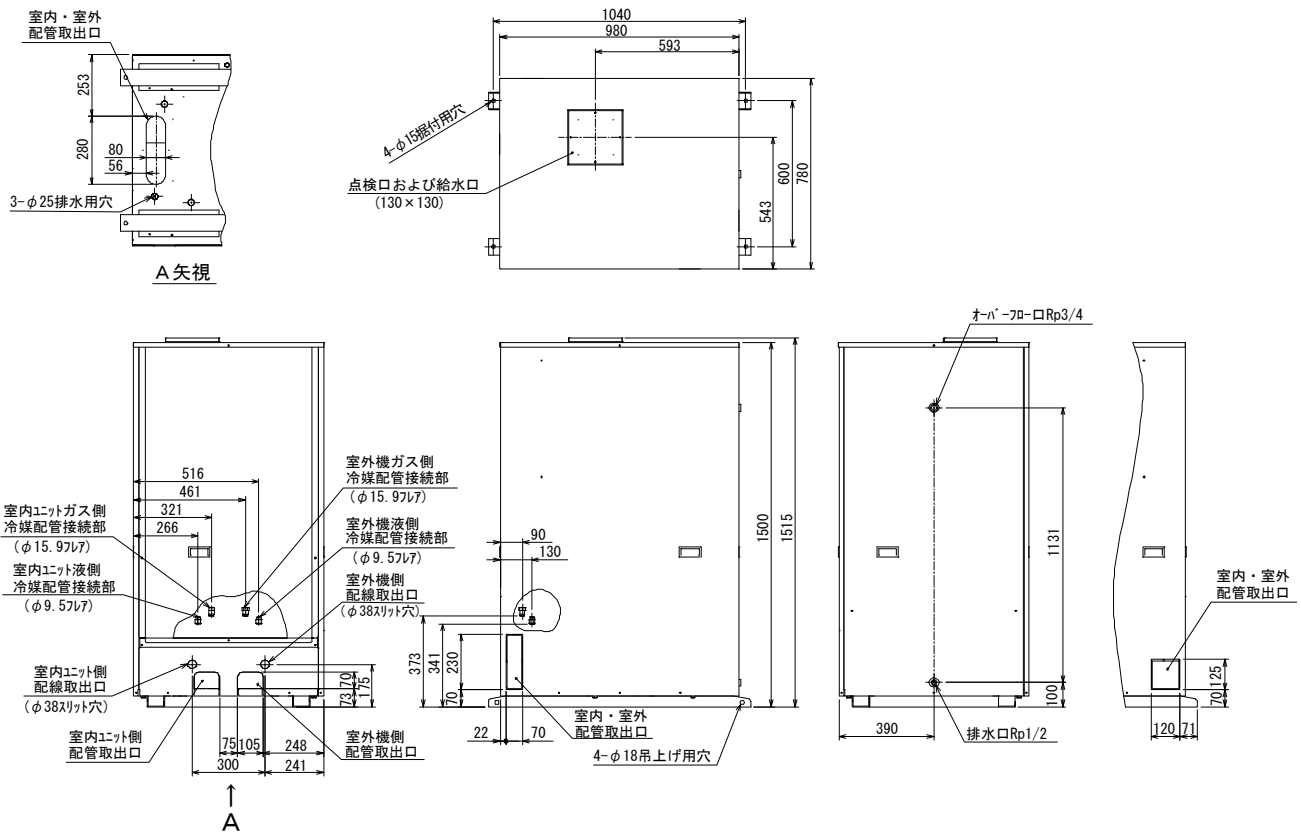
◇ 室外機

ROP-AP1123HS-CT, AP1403HS-CT, AP1603HS-CT



◇ 蓄熱ユニット

ROP-CT53

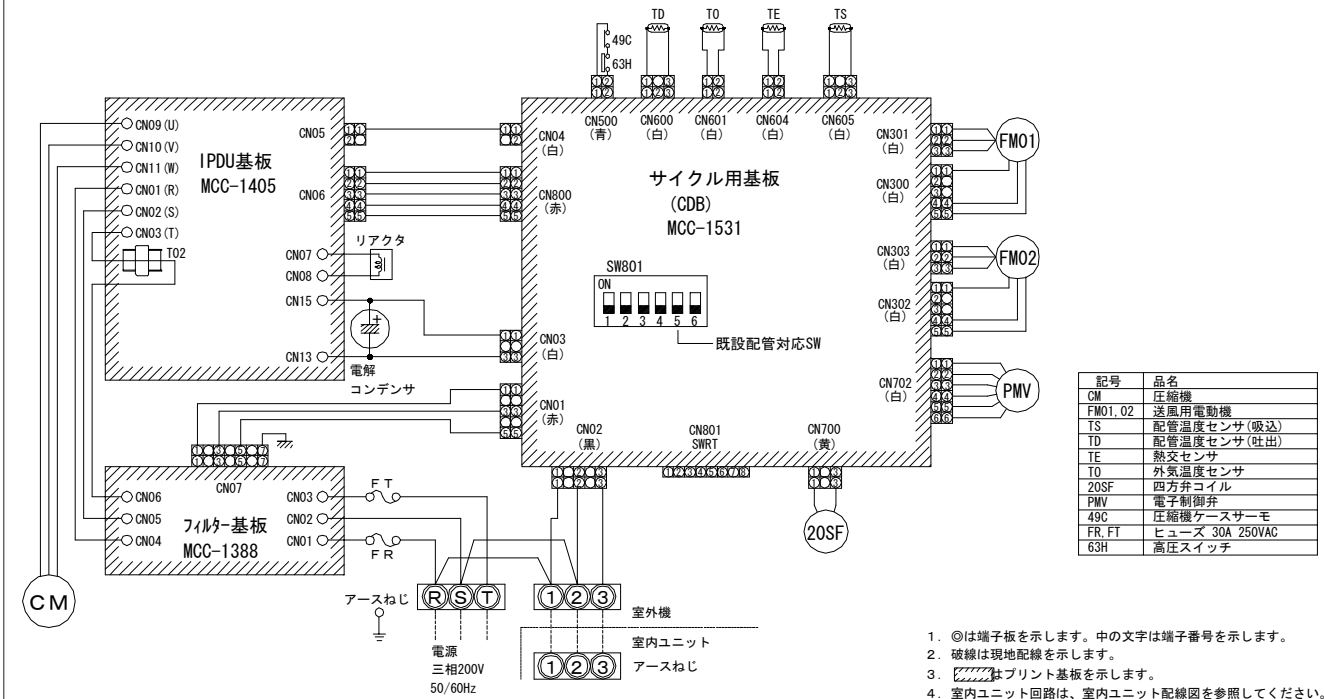


(室内ユニットの配線図はカスタムエアコンの項を参照してください。)



◇ 室外機

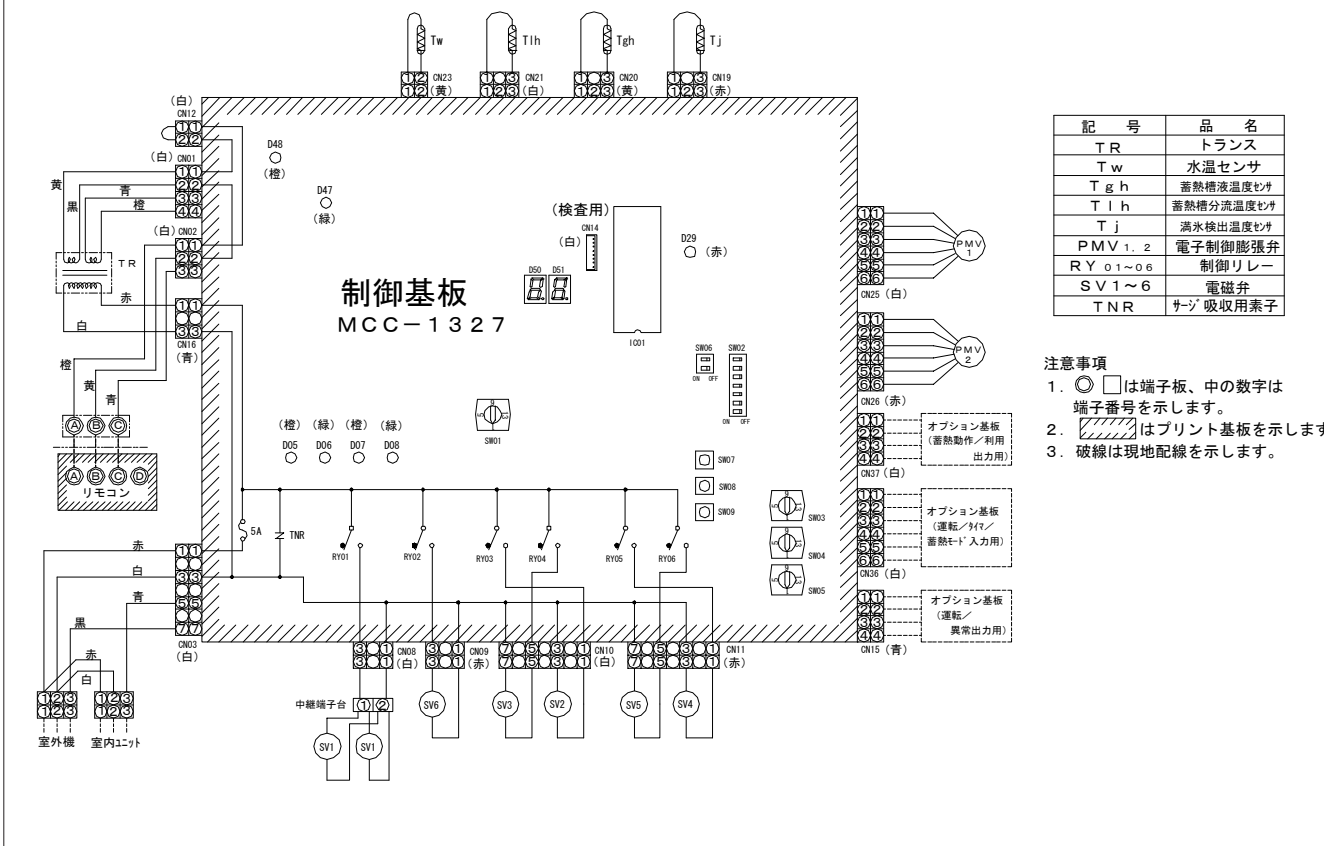
ROP-AP1123HS-CT, AP1403HS-CT, AP1603HS-CT



- ◎は端子板を示します。中の文字は端子番号を示します。
- 破線は現地配線を示します。
- 斜線はプリント基板を示します。
- 室内ユニット回路は、室内ユニット配線図を参照してください。

◇ 蓄熱ユニット

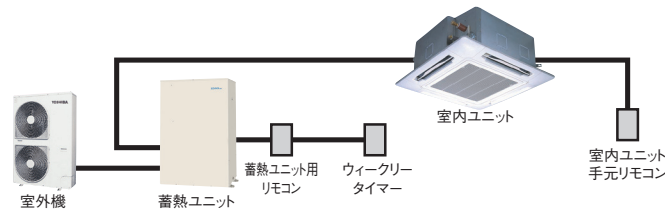
ROP-CT53



- 注意事項
- ◎ □ は端子板、中の数字は端子番号を示します。
 - 斜線はプリント基板を示します。
 - 破線は現地配線を示します。



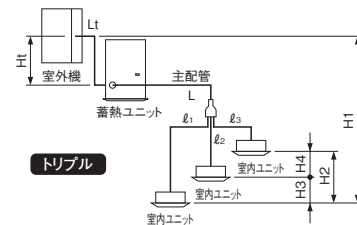
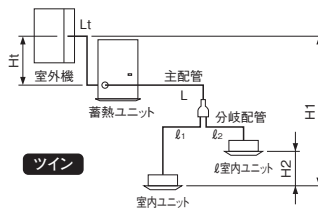
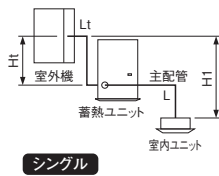
■基本システム構成



■配管仕様および追加冷媒量

①配管長、室外・蓄熱・室内高低差は下表によってください。

項目	内容	記号及び計算式			許容範囲(m)
		シングル	ツイン	トリプル	
許容配管長	実長	Lt			≦15
	最大分岐配管長	Lt+L	Lt+L+ℓ ₁ Lt+L+ℓ ₂	Lt+L+ℓ ₁ Lt+L+ℓ ₂ Lt+L+ℓ ₃	≦70(シングル) ≦50(ツイン、トリプル)
	分岐配管長最大差	—	ℓ ₁ 、ℓ ₂	ℓ ₁ 、ℓ ₂ 、ℓ ₃	≦15
		—	ℓ ₁ -ℓ ₂	ℓ ₁ -ℓ ₂ 、 ℓ ₂ -ℓ ₃ 、 ℓ ₃ -ℓ ₁	≦10
許容高低差	室外機と蓄熱ユニットの最大高低差	Ht			≦0(据付不可)
	蓄熱ユニットが上の場合	Ht			≦15
	蓄熱ユニットが下の場合	Ht			≦15
	室内ユニットと室外機の最大高低差	H1			≦30
	室外機が上の場合	H1			≦15
室内ユニットが下の場合	H1			≦15	
室内ユニット間の最大高低差	—	H2	H2、H3、H4	≦0.5	



②追加冷媒は、下表にしたがって配管長分追加量と蓄熱ユニット分追加量の合計値を封入してください。

配管サイズ		機種名 ROP-	出荷時封入量 (kg)	蓄熱ユニット分追加量 A(kg)	冷媒追加量(kg/m)		
ガス側	液側				主配管 B(kg/m)	分岐管 C	
				接続室内能力ランク			
				P71以上			
				P56以下			
φ15.9	φ9.5	AP1123HS-CT AP1403HS-CT AP1603HS-CT	3	5.5	0.04	0.04	0.02

冷媒追加量(kg)=蓄熱ユニット分+主配管冷媒追加量+分岐管追加量=A+B×(Lt+L)+C×ℓ₁+C×ℓ₂+C×ℓ₃ C:接続する室内ユニットの能力ランクにより異なります。 P71以上(液側配管サイズφ9.5)0.04kg/m P56以下(液側配管サイズφ6.4)0.02kg/m

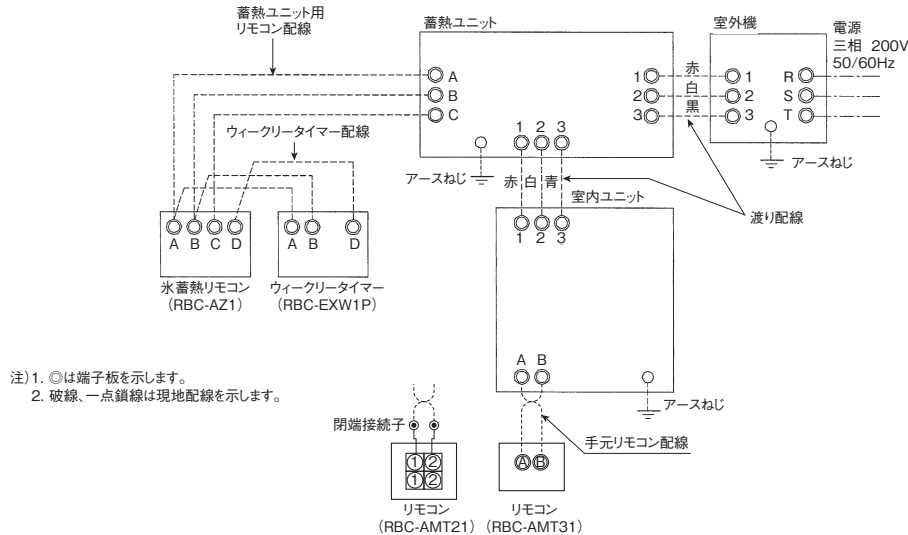
■電源仕様

電源 200V 50/60Hz 三相	漏電ブレーカー容量 30A、30mA、0.1sec以下	主回路			
		手元開閉器		電源電線(金属管)	
		容量	ヒューズ	20m以下	50m以下
		30A	30A	5.5mm ²	14mm ²

●渡り配線仕様と蓄熱ユニット用リモコン配線仕様は下表にしたがってください。容量が小さいと過熱・焼損の発生原因となり危険です。

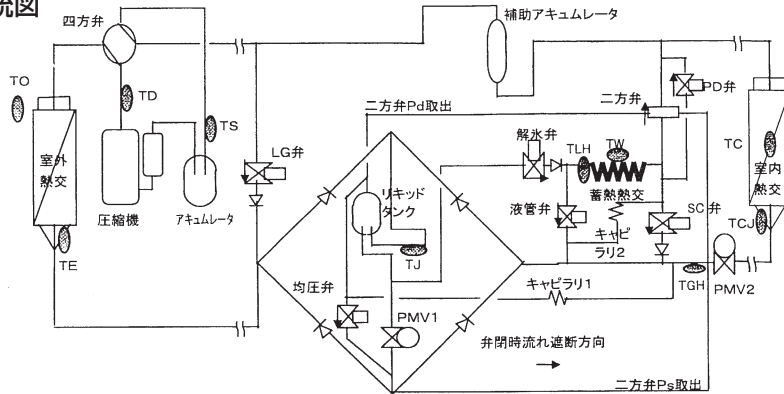
渡り配線仕様	蓄熱ユニット用リモコン配線仕様	ウィークリータイマー配線仕様	手元リモコン配線仕様*	アース線仕様
φ1.6mm×3(70m以下)	0.3mm ² ×3(200m以下)	0.3mm ² ×3(10m以下)	0.5~2.0mm ² ×2(500m以下)	室外機 φ2.0mm 蓄熱ユニット φ1.6mm

*床置形スタンドタイプを除きます。





■冷凍サイクル系統図



各部品の機能

名称	記号	主な機能	備考	
電磁弁	解水弁・SC弁	SV1	利用冷房（解水運転）時に蓄熱槽に冷媒を流します。	VPV-603D（2個）
	二方弁	SV2	冷房蓄熱運転時等蓄熱から圧縮機に冷媒を流します。 この弁は通電ONにて閉弁、OFFにて開弁となります。	VR40301
	PD弁	SV3	ポンプダウン運転時に蓄熱槽から圧縮機に冷媒を流します。 この弁は通電ONにて閉弁、OFFにて開弁となります。	VPV-L202D
	液管弁	SV4	暖房時に冷媒の流れを止めます。逆向き（冷房・除霜時）には通電OFFにて流れます。（逆向きの閉止はできません。）	VPV-803DQ50
	均圧弁	SV5	停止時にガスバランスさせます。	VPV-603D
	LG弁	SV6	暖房停止時にガスバランスさせます。 （サーモOFFによる停止時のみ。）	VPV-603D
温度センサ	分流通	TLH	冷房蓄熱運転時の蒸発温度検出用	φ6センサ
	液管	TGH	蓄熱利用冷房時の凝縮出口温度検出用	φ6センサ
	水温	TW	水槽水温検出用	φ4センサ
	満水検出	TJ	水槽水位満水検出用	φ4センサ
電子膨張弁	PMV1	PMV1	冷媒流量を調整します。	UKV-30D24
	PMV2	PMV2	冷媒流量を調整します。	UKV-30D24

運転モードでの弁動作

○：弁開 ×：弁閉

運転モード	PMV1	PMV2	SV1 解水弁・SC弁	SV2 二方弁	SV3 PD弁	SV4 液管弁	SV5 均圧弁	SV6 LG弁
蓄熱利用冷房	SC制御	SH制御	○ (ON)	× (ON)	× (ON)	× (OFF)	× (OFF)	× (OFF)
蓄熱非利用冷房	SH制御	全開	× (OFF)	× (ON)	× (ON)	漏れ (OFF)	× (OFF)	× (OFF)
暖房	SH制御	SC制御	× (OFF)	漏れ (ON)	○ (OFF)	× (OFF)	× (OFF)	× (OFF)
	全開	SH制御	× (OFF)	漏れ (ON)	○ (OFF)	× (OFF)	× (OFF)	× (OFF)
冷房蓄熱	SH制御	全閉	× (OFF)	○ (OFF)	× (ON)	※○ (OFF)	× (OFF)	× (OFF)
暖房蓄熱	SH制御	75~150	× (OFF)	○ (OFF)	○ (OFF)	○ (ON)	× (OFF)	× (OFF)
蓄熱利用除霜	SH制御	全閉	× (OFF)	○ (OFF)	○ (OFF)	※○ (OFF)	× (OFF)	× (OFF)
蓄熱非利用除霜	SH制御	全開	× (OFF)	× (ON)	× (ON)	漏れ (OFF)	× (OFF)	× (OFF)
ポンプダウン運転	全閉	全閉	× (OFF)	× (ON)	○ (OFF)	※○ (OFF)	○ (ON)	× (OFF)

SH制御：スーパーヒート制御。蒸発器の過熱度を一定（0~5℃程度）に保つ制御。
SC制御：サブクール制御。凝縮器の過冷却度を一定（5~20℃程度）に保つ制御。
※SV4：この弁は逆向きには通電OFFで流れます。

過年度機種一覧

高効率冷媒 エコ・アイス mini



●エコ・アイス mini

種別	能力ランク (kW) (相当馬力 HP)	年 度		
		'99 ~ '02	'03 ~ '06	'06 ~
室外機 ROP-	11.2 (5)	J1124HT-CT	P1121HS-CT, AP1121HS-CT	AP1123HS-CT
	14.0 (6)	J1404HT-CT	P1401HS-CT, AP1401HS-CT	AP1403HS-CT
	16.0 (7)		P1601HS-CT, AP1601HS-CT	AP1603HS-CT
蓄熱ユニット ROP-		CT50	CT51	CT53

*室内機は、表紙の「店舗・オフィス/ビル用空調システム」過年度機種一覧表を参照して下さい。