

サニタリー用

トイレ・洗面所・(浴室)<sup>※1</sup>・居間・事務所・店舗用

ツイエアロファン

プラスチックボディ



ルーバーとの組み合わせにより使用用途が異なります

本体	羽根	別売ルーバー
プラスチック		

接続ダクト	埋込寸法
φ100mm	225mm角

トイレ 洗面所 浴室

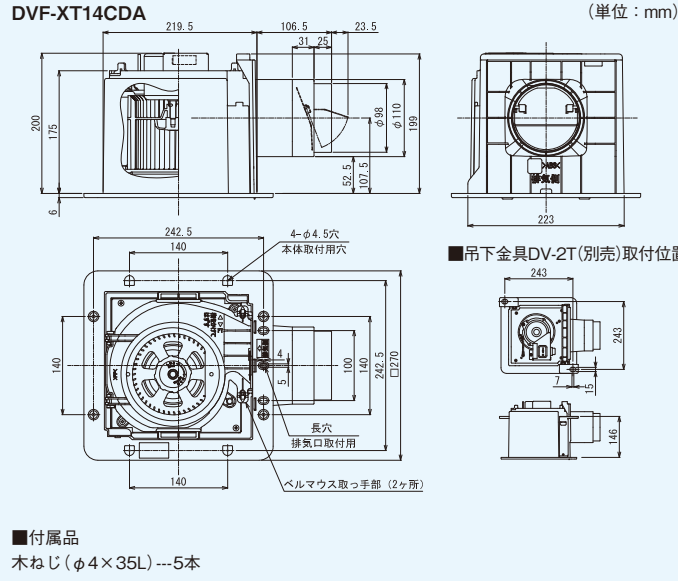
居間 事務所 店舗

DVF-XT14CDA

希望小売価格 23,000円(税抜)

- 強弱付(弱特性標準)
- 羽根着脱が可能
- SL端子付
- ルーバー(本体カバー)別売タイプ
- カートリッジ式排気口
- 両吸込シロッコファン
- テーピング作業が楽な段付排気口
- 高気密風圧シャッター付
- 本体取付ねじの保持機構付
- ダクト接続が全方向7°調整可能(塩ビ管接続時)
- ダクト接続口が本体と同一幅で位置決めと本体の着脱が容易

※浴室内でご使用の際は必ず接地(アース)工事を行ってください。



適用スイッチ(別売)

低ワット用オンオフピカスイッチ

[入・切][強/弱]

SVF-521S(WW)

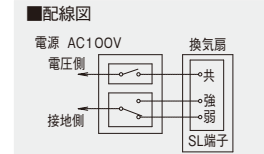
希望小売価格 8,300円(税抜)  
●スイッチプレート付

電気式シャッター(別売)

(排気口用)

DV-14CES

希望小売価格 10,300円(税抜)



●特性表 DVF-XT14CDAとの組み合わせ

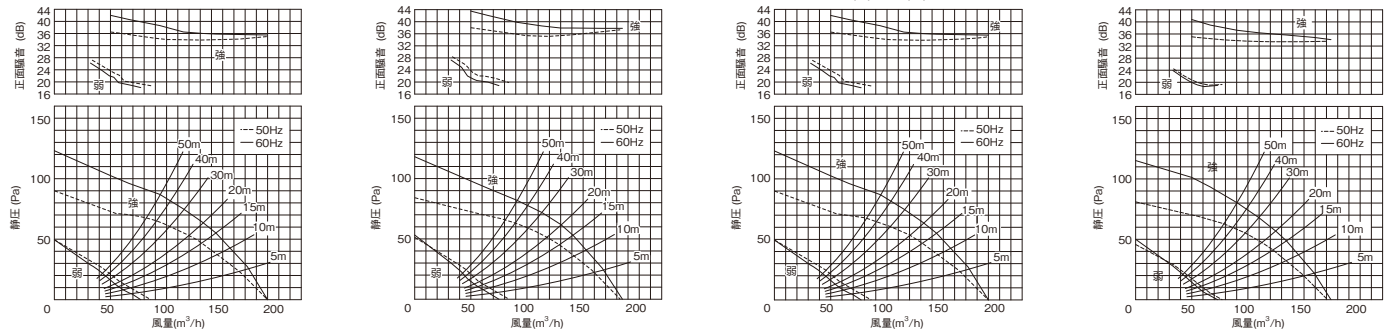
電源電圧 単相100V

ルーバー形名	消費電力 (W)	電流 (A)		風量 (m³/h)						騒音 (dB)		質量 (kg)		
		50Hz		60Hz		0Pa		ダクト20m相当長		ダクト30m相当長				
		50Hz	60Hz	50Hz	60Hz	50Hz	60Hz	50Hz	60Hz	50Hz	60Hz			
DV-X14L	強	16	20	0.17	0.2	190	190	120	132	103	115	33	33	2.4
	弱	7.8	7.9	0.1	0.12	86	78	58	54	53	49	17.5	17	
DV-X14B	強	16	20	0.17	0.21	183	185	117	130	101	113	32.5	33	2.5
	弱	7.8	7.9	0.1	0.12	84	75	57	52	52	47	17.5	17	
DV-X14RV・RV(T)・RV(K)	強	16	20	0.17	0.2	190	190	120	132	103	115	33	33	2.4
	弱	7.8	7.9	0.1	0.12	86	78	58	54	53	49	17.5	17	
DV-X14FV	強	16	20	0.16	0.2	171	174	113	125	98	110	34	34.5	2.4
	弱	7.8	7.9	0.1	0.12	77	73	55	52	50	48	18	17.5	

※詳しくはP.174「ルーバー別売タイプ組み合わせ一覧」をご覧ください。 ※別売ルーバーの外形図はP.211をご覧ください。  
●別売ルーバー <sup>※1</sup> DV-X14FVは浴室にはご使用になれません。(下表の希望小売価格は、税抜価格)

スタンダード格子	フラットパネル	インテリア格子				フラットインテリアパネル
DV-X14L	DV-X14B	DV-X14RV	DV-X14RV(T)	DV-X14RV(K)	DV-X14FV	
ムーンホワイト	ムーンホワイト	ムーンホワイト	ブラウン	コスミックブラック	ムーンホワイト	
3,000円	3,500円	3,200円	3,200円	6,200円	8,300円	

●DVF-XT14CDA ルーバー別静圧ー風量・騒音特性 抵抗曲線は塩ビVP管φ100の場合



正面騒音は、室外側ダクト内音が測定室に出ないようにし、本体カバー正面(下方)より1m離れた地点でのAレンジによる値です。

※24時間換気システム用としてもお使いになれます。詳しくは「技術・設計資料編 法規編 4 建築基準法」をご覧ください。

●適用部材の代表例(詳しくはP.138、P.366~P.430参照) <上段:形名、下段:希望小売価格(税抜)>

ベントキャップ		防火ダンパー付		丸形パイプフード				長形パイプフード				防火ダンパー	アルミ製フレキシブルダクト	吊下金具	電気式シャッター(排気用)
アルミ製	ステンレス製	アルミ製	ステンレス製	アルミ製	ステンレス製	アルミ製	ステンレス製	アルミ製	ステンレス製	アルミ製	ステンレス製	防火ダンパー	アルミ製	吊下金具	電気式シャッター(排気用)
DV-141V	DV-142V	DV-141VD	DV-142VD	DV-141RV	DV-142RV	DV-141RDV	DV-142RDV	DV-141LY	DV-142LY	DV-141LDY	DV-142LDY	DV-14DF	DV-14JA	DV-2T	DV-14CES
2,900円	4,100円	6,700円	7,000円	4,700円	7,400円	8,300円	10,100円	6,900円	8,900円	10,600円	12,500円	19,300円	3,900円	1,100円	10,300円

本カタログ掲載商品の価格には、消費税、配送費、設置調整費、工事費、使用済み商品の引き取り費等は含まれておりません。

別売タイプ  
ダクト用  
換気扇

ツイエアロファン