

ダクト用換気扇

低騒音形

フラットインテリアパネル

サニタリー用

トイレ・洗面所・居間・事務所・店舗用

ツイエアロファン

鋼板ボディ



本体	羽根	本体カバー
金属	プラスチック	

接続ダクト	埋込寸法
φ100mm	225mm角

トイレ	洗面所	居間
事務所	店舗	

DVF-T14FVX
希望価格 **28,100円**(税抜)
●低騒音形

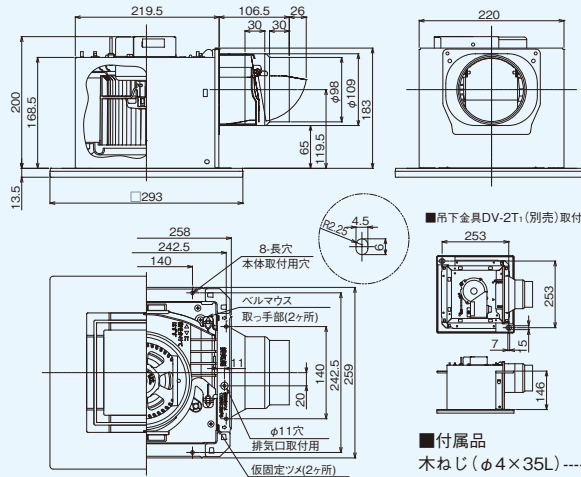


DVF-T14FVQ
希望価格 **33,000円**(税抜)
●大風量形

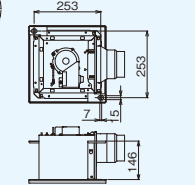


DVF-T14FVX・T14FVQ

(単位: mm)



■吊下金具DV-2T1(別売)取付位置



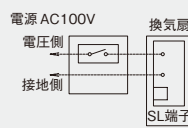
■付属品

木ねじ(φ4×35L).....5本

■本体カバー

DVF-T14FVX・T14FVQ	
色調	ムーンホワイト (マンセル2.5GY9.0/0.5)
開口面積	130cm ²

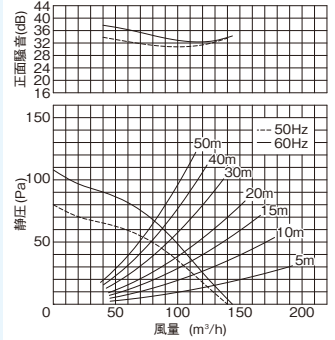
■結線図



●DVF-T14FVX

静圧-風量・騒音特性

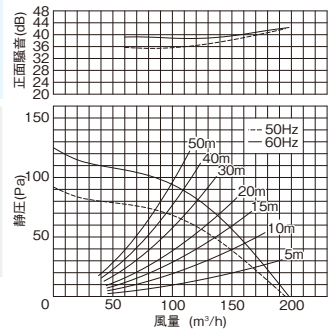
抵抗曲線は塩ビVP管φ100の場合



●DVF-T14FVQ

静圧-風量・騒音特性

抵抗曲線は塩ビVP管φ100の場合



正面騒音は、室外側ダクト内音が測定室に出ないようにし、本体カバー正面(下方)より1m離れた地点でのAレンジによる値です。

■共通特長

- 羽根着脱が可能
- SL端子付
- ワンタッチルーバー
- カートリッジ式排気口
- 両吸込シロッコファン
- 軽量鉄骨に対応
- 帯電防止ルーバー
- テーピング作業が楽な段付排気口
- 高気密風圧シャッター付
- ダクト接続が全方向7°調整可能
- ダクト接続口が本体と同一幅で位置決めと本体の着脱が容易

※24時間換気システム用としてお使いになる場合、音の静かさを重視する寝室などでは、強弱付製品のご使用をおすすめします。

●特性表

電源電圧 単相100V

形名	消費電力 (W)		電流 (A)		風量 (m ³ /h)						騒音 (dB)		質量 (kg)
					OPa		ダクト20m相当長		ダクト30m相当長				
	50Hz	60Hz	50Hz	60Hz	50Hz	60Hz	50Hz	60Hz	50Hz	60Hz	50Hz	60Hz	
DVF-T14FVX	11.5	13	0.12	0.13	140	144	98	106	87	96	28	28.5	2.9
DVF-T14FVQ	20	23.5	0.21	0.24	195	198	124	138	107	122	36	36.5	2.9

適用スイッチ(別売)

低ワット用オンオフピカスイッチ

SVF-52S(WW)

希望価格 **6,100円**(税抜)

●スイッチプレート付



※24時間換気システム用としてもお使いになれます。詳しくは「技術・設計資料編 法規編 4 建築基準法」をご覧ください。

●適用部材の代表例(詳しくはP.360~P.418参照) (上段:形名、下段:希望小売価格(税抜))

限:在庫限品。後継は幹旋部品。P.96参照。

ベントキャップ		防火ダンパー付		丸形パイプフード				長形パイプフード				防火ダンパー	アルミ製フレキシブルダクト	吊下金具		
アルミ製	ステンレス製	アルミ製	ステンレス製	アルミ製	ステンレス製	アルミ製	ステンレス製	アルミ製	ステンレス製	アルミ製	ステンレス製	アルミ製	ステンレス製	DV-14DF	DV-14JA	DV-2T1
DV-141VV	DV-142VV	限 DV-141VDV	限 DV-142VDV	DV-141RV	DV-142RV	限 DV-141RDV	限 DV-142RDV	DV-141LY	DV-142LY	DV-141LDY	DV-142LDY	DV-14DF	DV-14JA	DV-2T1		
2,900円	4,100円	6,700円	7,000円	4,700円	7,400円	8,300円	10,100円	6,900円	8,900円	10,600円	12,500円	19,300円	3,900円	1,100円		