

居間・事務所・店舗用

居間・事務所・店舗用

ツイエアロファン

鋼板ボディ



本体	羽根	本体カバー
金属	プラスチック	

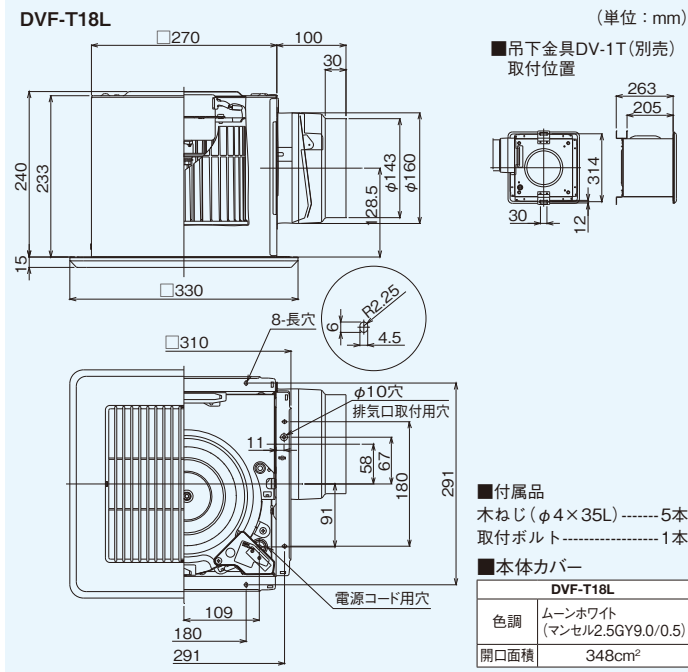
接続ダクト	埋込寸法
φ150mm	275mm角

居間 | 事務所 | 店舗

DVF-T18L

希望小売価格 **32,500円**(税抜)

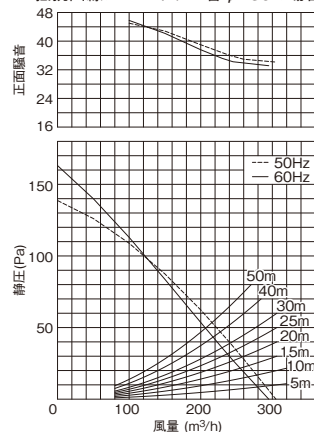
●24時間換気システムプラン例掲載 (P.15~P.36)



●DVF-T18L

静圧・風量・騒音特性

抵抗曲線はスパイラル管φ150の場合



正面騒音は、室外側ダクト内音が測定室に出ないようにし、本体カバー正面(下方)より1m離れた地点でのAレンジによる値です。

ダクト用

ツイエアロファン

ツイエアロファン

鋼板ボディ



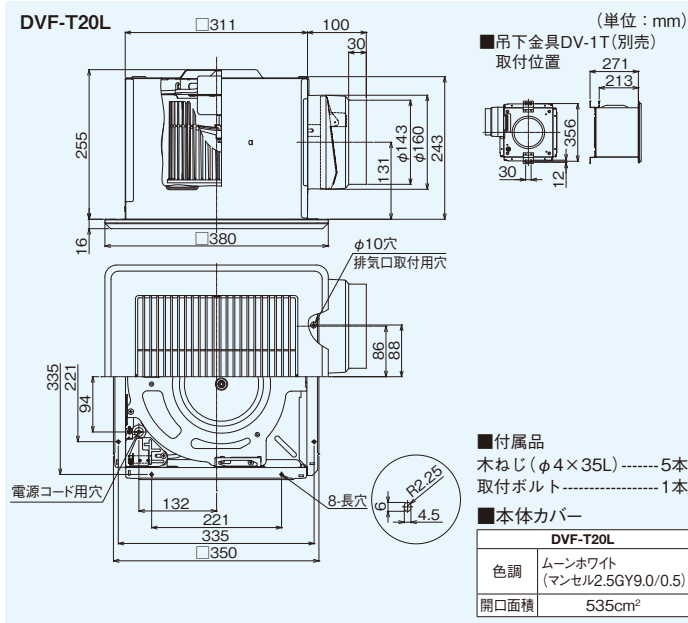
本体	羽根	本体カバー
金属	プラスチック	

接続ダクト	埋込寸法
φ150mm	316mm角

居間 | 事務所 | 店舗

DVF-T20L

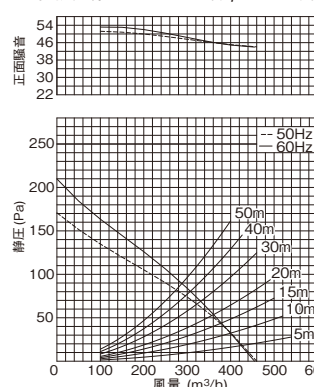
希望小売価格 **43,400円**(税抜)



●DVF-T20L

静圧・風量・騒音特性

抵抗曲線はスパイラル管φ150の場合



正面騒音は、室外側ダクト内音が測定室に出ないようにし、本体カバー正面(下方)より1m離れた地点でのAレンジによる値です。

■共通特長

- SL端子付
- ワンタッチルーバー
- カートリッジ式排気口
- 両吸込シロッコファン
- 帯電防止ルーバー
- 高気密風圧シャッター付
- テーピング作業が楽な段付き排気口

●特性表

電源電圧 単相100V

形名	消費電力 (W)		電流 (A)		風量 (m ³ /h)						騒音 (dB)		質量 (kg)
					0Pa		20m		30m				
	50Hz	60Hz	50Hz	60Hz	50Hz	60Hz	50Hz	60Hz	50Hz	60Hz	50Hz	60Hz	
DVF-T18L	30.5	32.5	0.31	0.33	305	295	260	245	240	230	31	30.5	4.4
DVF-T20L	46.5	53	0.47	0.53	460	455	355	360	320	330	38	37.5	5.7

適用スイッチ(別売)

オンオフピカスイッチ

SVF-53S(WW)

希望小売価格 **6,100円**(税抜)

●スイッチプレート付



※24時間換気システム用としてもお使いになれます。詳しくは「技術・設計資料編 法規編 4 建築基準法」をご覧ください。

●適用部材の代表例(詳しくはP.360~P.418参照) (上段:形名、下段:希望小売価格(税抜))

ベントキャップ		防火ダンパー付		丸形パイプフード				長形パイプフード				防火ダンパー付		防火ダンパー	アルミ製フレキシブルダクト	吊下金具
アルミ製	ステンレス製	アルミ製	ステンレス製	アルミ製	ステンレス製	アルミ製	ステンレス製	アルミ製	ステンレス製	アルミ製	ステンレス製	アルミ製	ステンレス製	DV-20DFP	DV-20JA	DV-1T
DV-201VV 4,100円	DV-202VV 5,500円	—	DV-202VDPV 8,800円	DV-201RV 5,900円	DV-202RV 9,900円	—	DV-202RDPV 15,300円	DV-201LY 9,400円	DV-202LY 11,300円	DV-201LPUV1 14,900円	DV-202LPUV1 16,900円	DV-20DFP 23,300円	DV-20JA 5,100円	DV-20DFP 23,300円	DV-20JA 5,100円	DV-1T 900円

本カタログ掲載商品の価格には、消費税、配送費、設置調整費、工事費、使用済み商品の引き取り費等は含まれておりません。