

ダクト用換気扇

低騒音形

インテリア格子

居間・事務所・店舗用

居間・事務所・店舗用

ツイエアファン

銅板ボディ



ダクト用換気扇

インテリアファン

本体	羽根	本体カバー
金属		プラスチック

接続ダクト	埋込寸法
φ150mm	363mm角

居間 事務所 店舗

DVF-T23RVD

希望小売価格 **60,600円**(税抜)

- 強弱付 (弱特性大風量)
- 誤結線防止用電流ヒューズ付



DVF-T23RVDA

希望小売価格 **61,000円**(税抜)

- 強弱付 (弱特性標準)



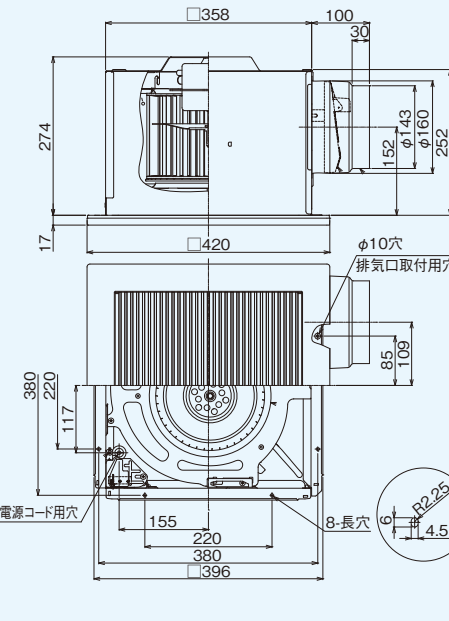
DVF-T23RVQDA

希望小売価格 **63,500円**(税抜)

- 大風量形
- 強弱付 (弱特性標準)



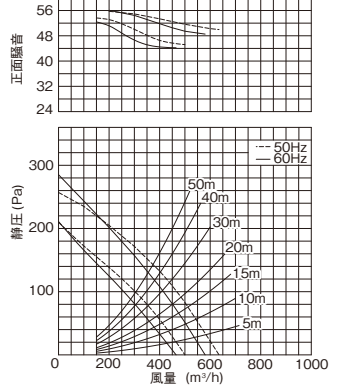
DVF-T23RVD・DVF-T23RVDA・DVF-T23RVQDA



● DVF-T23RVD

静圧-風量・騒音特性

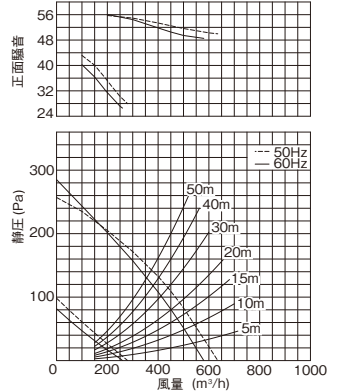
抵抗曲線はスパイラル管φ150の場合



● DVF-T23RVDA

静圧-風量・騒音特性

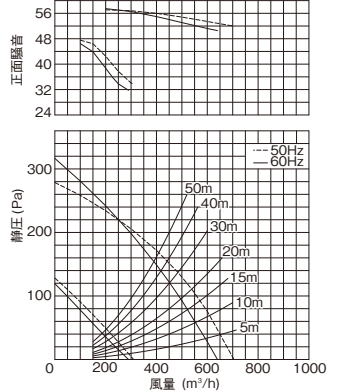
抵抗曲線はスパイラル管φ150の場合



● DVF-T23RVQDA

静圧-風量・騒音特性

抵抗曲線はスパイラル管φ150の場合



正面騒音は、室外側ダクト内音が測定室に出ないようにし、本体カバー正面(下方)より1m離れた地点でのAレンジによる値です。

● 特性表

電源電圧 単相100V

形名		消費電力 (W)		電流 (A)		風量 (m ³ /h)						騒音 (dB)		質量 (kg)
						0Pa		20m		30m				
		50Hz	60Hz	50Hz	60Hz	50Hz	60Hz	50Hz	60Hz	50Hz	60Hz	50Hz	60Hz	
DVF-T23RVD	強	84	94	0.84	0.94	635	580	485	450	440	415	44	42.5	9.3
	弱	56	61	0.56	0.62	500	465	390	360	355	330	39	37.5	
DVF-T23RVDA	強	84	94	0.84	0.94	635	580	485	450	440	415	44	42.5	9.3
	弱	24.5	25.5	0.25	0.26	280	260	215	195	195	175	24.5	23	
DVF-T23RVQDA	強	104	113	1.1	1.1	705	640	540	500	485	450	46.5	45	9.2
	弱	48.5	48.5	0.53	0.57	310	290	250	230	230	210	27	26	

■ 共通特長

- SL端子付
- ワンタッチルーバー
- カートリッジ式排気口
- 両吸込シロッコファン
- 帯電防止ルーバー
- 高気密風圧シャッター付
- テーピング作業が楽な段付き排気口

※24時間換気システム用としてもお使いになれます。詳しくは「技術・設計資料編 法規編 4 建築基準法」をご覧ください。

● 適用部材の代表例 (詳しくはP.360~P.418参照) (上段:形名、下段:希望小売価格(税抜))

ベントキャップ		防火ダンパー付		丸形パイプフード		防火ダンパー付		長形パイプフード		防火ダンパー付		防火ダンパー	アルミ製フレキシブルダクト	吊下金具
アルミ製	ステンレス製	アルミ製	ステンレス製	アルミ製	ステンレス製	アルミ製	ステンレス製	アルミ製	ステンレス製	アルミ製	ステンレス製	DV-20DFP	DV-20JA	DV-1T
DV-201VV 4,100円	DV-202VV 5,500円	—	DV-202VDPV 8,800円	DV-201RV 5,900円	DV-202RV 9,900円	—	DV-202RDPV 15,300円	DV-201LY 9,400円	DV-202LY 11,300円	DV-201LDPVJ 14,900円	DV-202LDPVJ 16,900円	23,300円	5,100円	900円

適用スイッチ(別売)

オンオフピカスイッチ(強弱操作用)

SVF-531S(WW)

希望小売価格 **8,300円**(税抜)

- スイッチプレート付

