

ダクト用換気扇

低騒音形

フラットインテリアパネル

居間・事務所・店舗用

居間・事務所・店舗用

ツイエアロファン

銅板ボディ



ダクト用換気扇

フラットインテリアパネル

本体	羽根	本体カバー
金属		プラスチック

接続ダクト	埋込寸法
φ150mm	363mm角

居間 事務所 店舗

DVF-T23FVD

希望小売価格 **67,300円**(税抜)

- 強弱付 (弱特性大風量)
- 誤結線防止用電流ヒューズ付



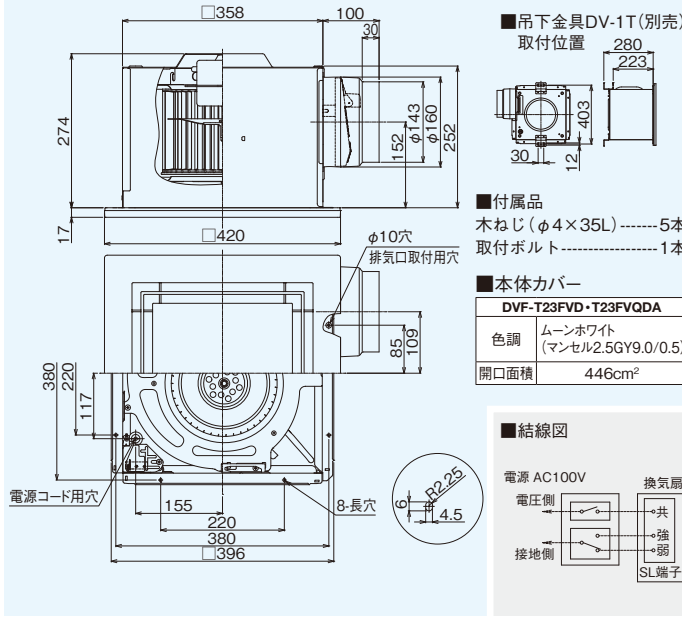
DVF-T23FVQDA

希望小売価格 **68,000円**(税抜)

- 大風量形
- 強弱付 (弱特性標準)

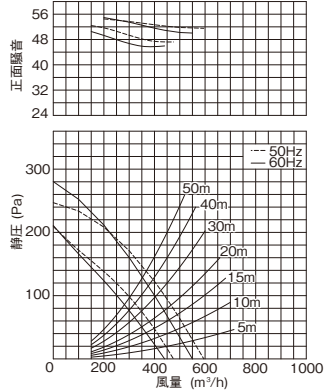


DVF-T23FVD・DVF-T23FVQDA



●DVF-T23FVD

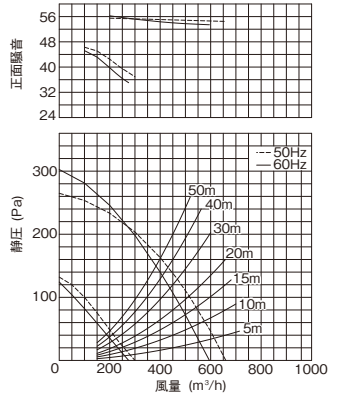
静圧-風量・騒音特性
抵抗曲線はスパイラル管φ150の場合



正面騒音は、室外側ダクト内音が測定室に出ないようにし、本体カバー正面(下方)より1m離れた地点でのAレンジによる値です。

●DVF-T23FVQDA

静圧-風量・騒音特性
抵抗曲線はスパイラル管φ150の場合



正面騒音は、室外側ダクト内音が測定室に出ないようにし、本体カバー正面(下方)より1m離れた地点でのAレンジによる値です。

適用スイッチ(別売)

オンオフピカスイッチ(強弱操作用)

SVF-531S(WW)

希望小売価格 **8,300円**(税抜)

- スイッチプレート付



■ 共通特長

- SL端子付
- ワンタッチルーバー
- カートリッジ式排気口
- 両吸込シロッコファン
- 帯電防止ルーバー
- 高気密風圧シャッター付
- テーピング作業が楽な段付き排気口

● 特性表

電源電圧 単相100V

形名	消費電力 (W)	電流 (A)	風量 (m ³ /h)						騒音 (dB)		質量 (kg)		
			0Pa		20m		30m		50Hz	60Hz			
			50Hz	60Hz	50Hz	60Hz	50Hz	60Hz					
DVF-T23FVD	強	83	94	0.84	0.94	595	550	465	440	425	405	46	44.5
	弱	56	61	0.56	0.62	475	440	380	350	345	320	40.5	39.5
DVF-T23FVQDA	強	102	113	1	1.1	660	595	515	475	465	440	48	46
	弱	48.5	48.5	0.53	0.57	300	275	240	225	225	210	30.5	28

※24時間換気システム用としてもお使いになれます。詳しくは「技術・設計資料編 法規編 4 建築基準法」をご覧ください。

● 適用部材の代表例 (詳しくはP.360~P.418参照) (上段:形名、下段:希望小売価格(税抜))

ベントキャップ		防火ダンパー付		丸形パイプフード		防火ダンパー付		長形パイプフード		防火ダンパー付		防火ダンパー	アルミ製フレキシブルダクト	吊下金具
アルミ製	ステンレス製	アルミ製	ステンレス製	アルミ製	ステンレス製	アルミ製	ステンレス製	アルミ製	ステンレス製	アルミ製	ステンレス製	DV-20DFP	DV-20JA	DV-1T
DV-201VV	DV-202VV	—	DV-202VDPV	DV-201RV	DV-202RV	—	DV-202RDPV	DV-201LY	DV-202LY	DV-201LDPVJ	DV-202LDPVJ	23,300円	5,100円	900円
4,100円	5,500円		8,800円	5,900円	9,900円		15,300円	9,400円	11,300円	14,900円	16,900円			