

# ダクト用換気扇

# 低騒音形

# ルーバー(本体カバー)別売

居間・事務所・店舗用

居間・事務所・店舗用



鋼板ボディ



別売タイプ  
ダクト用  
換気扇

ハイブリッド  
ファン

本体	羽根	別売ルーバー
金属	プラスチック	

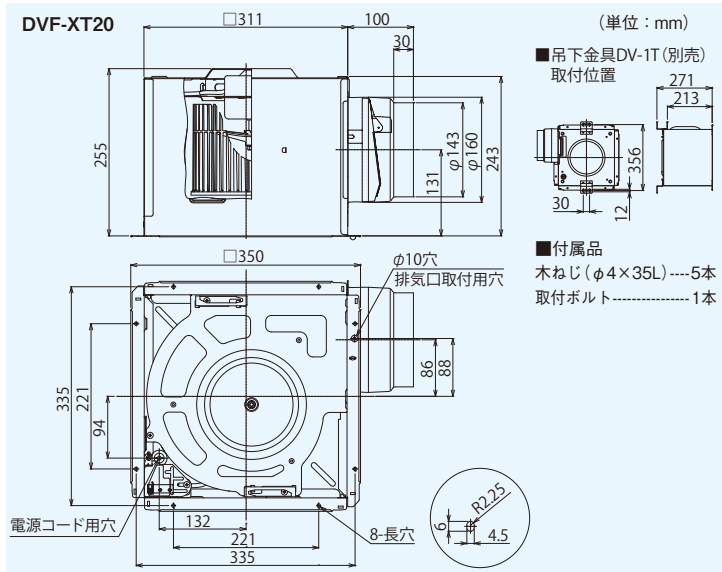
接続ダクト	埋込寸法
φ150mm	316mm角

居間 事務所 店舗

## DVF-XT20

希望小売価格 **40,700円(税抜)**

- SL端子付
- ルーバー(本体カバー)別売タイプ
- カートリッジ式排気口
- 両吸込シロッコファン
- 高気密風圧シャッター付
- テーピング作業が楽な段付排気口



### 適用スイッチ(別売)

オンオフピカスイッチ  
**SVF-53S(WW)**  
希望小売価格 **6,100円(税抜)**  
●スイッチプレート付



### ●特性表 DVF-XT20との組み合わせ

電源電圧 単相100V

ルーバー形名	消費電力 (W)		電流 (A)		風量 (m³/h)						騒音 (dB)		質量 (kg)
	50Hz	60Hz	50Hz	60Hz	0Pa		ダクト20m相当長		ダクト30m相当長		50Hz	60Hz	
DV-X20L	46.5	53	0.47	0.53	460	455	355	360	320	330	38	37.5	5.7
DV-X20RV・RV(T)・RV(K)	46.5	53	0.47	0.53	460	455	355	360	320	330	38	38	5.8
DV-X20FV	46	53	0.47	0.53	425	425	340	350	310	320	42	41.5	5.7
DV-X20P	46.5	53	0.47	0.53	445	440	345	355	315	325	40.5	40	6.8

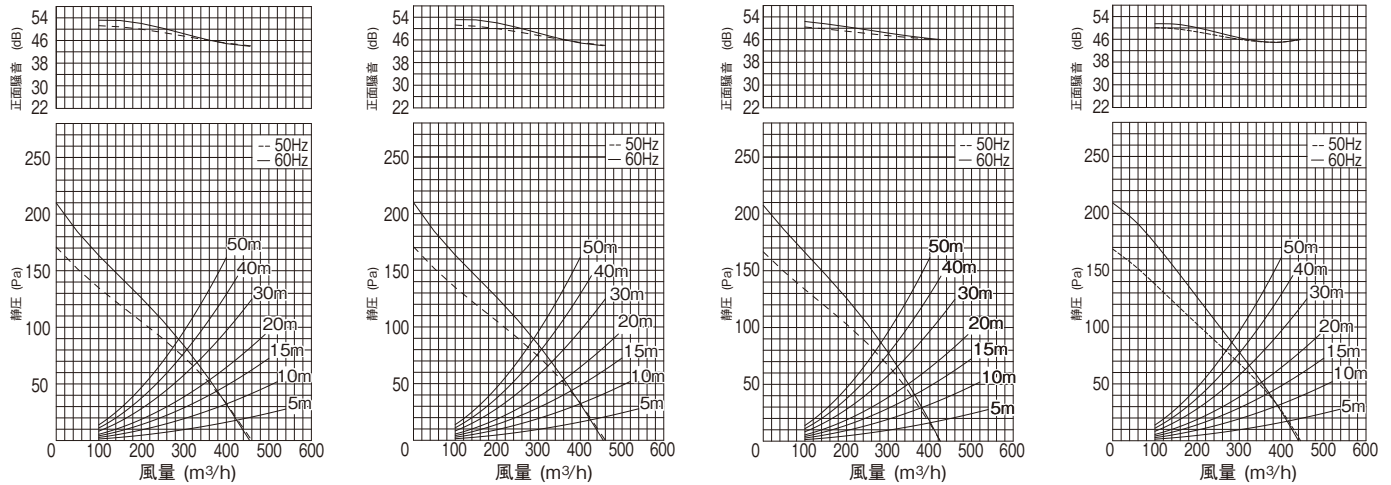
※詳しくはP.162「ルーバー別売タイプ組み合わせ一覧」をご覧ください。 ※別売ルーバーの外形図はP.198・199をご覧ください。

### ●別売ルーバー

(下表の希望小売価格は、税抜価格)

スタンダード格子	インテリア格子		フラットインテリアパネル	インテリアパネル
DV-X20L	DV-X20RV	DV-X20RV(T)	DV-X20FV	DV-X20P
ムーンホワイト	ムーンホワイト	ブラウン	コスミックブラック	ムーンホワイト
5,100円	5,300円	5,300円	8,000円	11,100円

### ●DVF-XT20 ルーバー別静圧ー風量・騒音特性 抵抗曲線はスパイラル管φ150の場合 DV-X20RV・RV(T)・RV(K)



正面騒音は、室外側ダクト内音が測定室に出ないようにし、本体カバー正面(下方)より1m離れた地点でのアレンジによる値です。

※24時間換気システム用としてもお使いになれます。詳しくは「技術・設計資料編 法規編 4 建築基準法」をご覧ください。

●適用部材の代表例(詳しくはP.360~P.418参照) (上段:形名、下段:希望小売価格(税抜))

ベントキャップ		防火ダンパー付		丸形パイプフード		防火ダンパー付		長形パイプフード		防火ダンパー付		防火ダンパー	アルミ製フレキシブルダクト	吊下金具
アルミ製	ステンレス製	アルミ製	ステンレス製	アルミ製	ステンレス製	アルミ製	ステンレス製	アルミ製	ステンレス製	アルミ製	ステンレス製	DV-20DFP	DV-20JA	DV-1T
DV-201VV	DV-202VV	---	DV-202VDPV	DV-201RV	DV-202RV	---	DV-202RDPV	DV-201LY	DV-202LY	DV-201LDPVU	DV-202LDPVU	23,300円	5,100円	900円
4,100円	5,500円		8,800円	5,900円	9,900円		15,300円	9,400円	11,300円	14,900円	16,900円			