

居間・事務所・店舗用

居間・事務所・店舗用



鋼板ボディ



本体	羽根	別売ルーバー
金属	プラスチック	

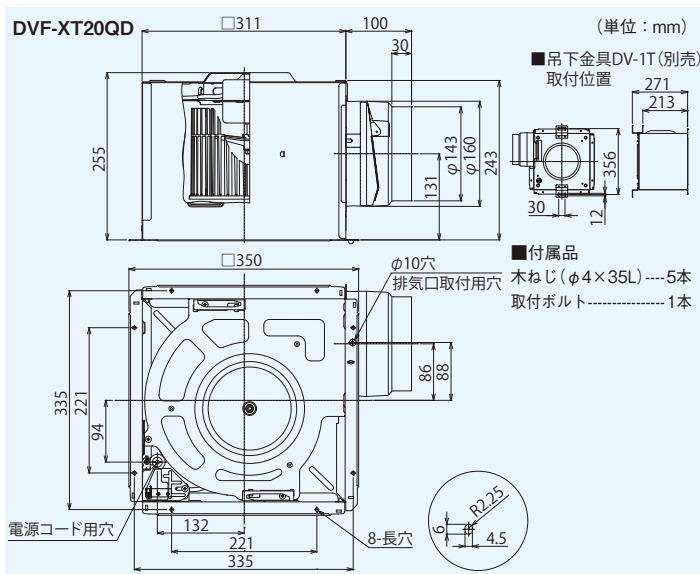
接続ダクト	埋込寸法
φ150mm	316mm角

居間 事務所 店舗

DVF-XT20QD

希望小売価格 44,900円(税抜)

- 大風量形
- 強弱付(弱特性大風量)
- SL端子付
- ルーバー(本体カバー)別売タイプ
- カートリッジ式排気口
- 両吸込シロッコファン
- 高気密風圧シャッター付
- テーピング作業が楽な段付排気口



適用スイッチ(別売)

オンオフピカスイッチ(強弱操作用)

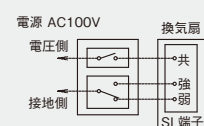
SVF-531S(WW)

希望小売価格 8,300円(税抜)

- スイッチプレート付



■結線図



●特性表 DVF-XT20QDとの組み合わせ

電源電圧 単相100V

ルーバー形名		消費電力 (W)		電流 (A)		風量 (m³/h)						騒音 (dB)		質量 (kg)
		50Hz	60Hz	50Hz	60Hz	0Pa		ダクト20m相当長		ダクト30m相当長		50Hz	60Hz	
						50Hz	60Hz	50Hz	60Hz	50Hz	60Hz			
DV-X20L	強	53	61	0.54	0.64	520	515	400	400	360	370	43	42.5	6.4
	弱	35.5	40	0.36	0.4	410	400	320	315	290	290	37	36	
DV-X20RV・RV(T)・RV(K)	強	53	61	0.54	0.64	520	515	400	400	360	370	43	42.5	6.5
	弱	35.5	40	0.36	0.4	410	400	320	315	290	290	37	36	
DV-X20FV	強	52	60	0.53	0.63	475	475	375	385	345	355	46	46	6.4
	弱	35.5	40	0.36	0.4	380	375	310	305	285	280	40.5	40	
DV-X20P	強	53	61	0.54	0.64	500	495	385	390	350	360	43.5	43	7.5
	弱	35.5	40	0.36	0.4	400	390	315	310	290	285	38	37	

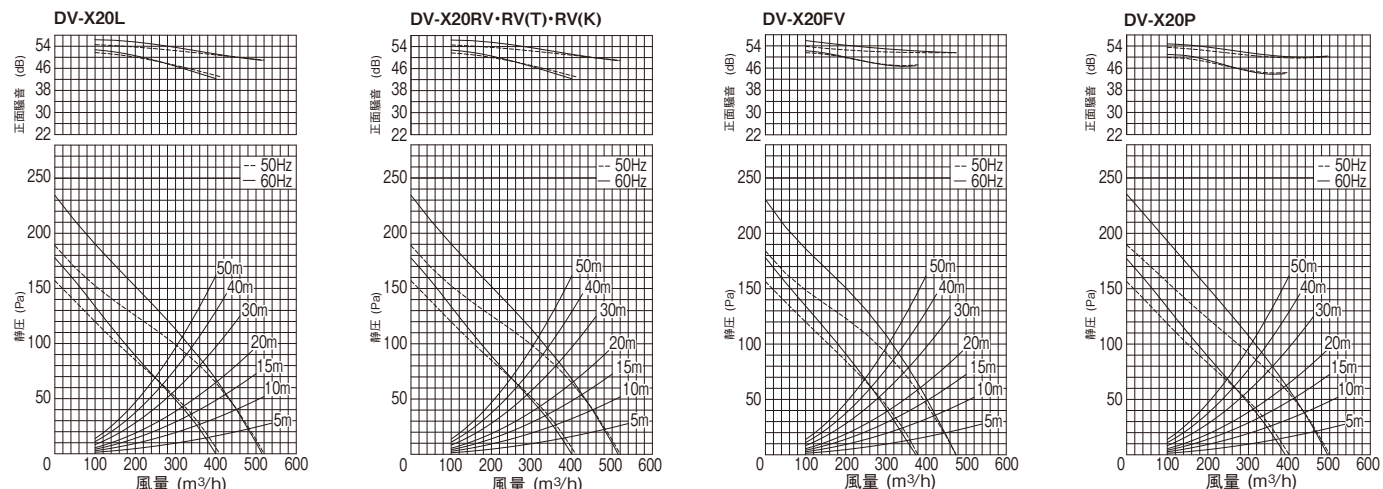
※詳しくはP.162「ルーバー別売タイプ組み合わせ一覧」をご覧ください。 ※別売ルーバーの外形図はP.198・199をご覧ください。

●別売ルーバー

(下表の希望小売価格は、税抜価格)

スタンダード格子	インテリア格子			フラットインテリアパネル	インテリアパネル
DV-X20L	DV-X20RV	DV-X20RV(T)	DV-X20RV(K)	DV-X20FV	DV-X20P
ムーンホワイト	ムーンホワイト	ブラウン	コスミックブラック	ムーンホワイト	シルキーホワイト
5,100円	5,300円	5,300円	8,000円	11,100円	11,100円

●DVF-XT20QD ルーバー別静圧・風量・騒音特性 抵抗曲線はスパイラル管φ150の場合



正面騒音は、室外側ダクト内音が測定室に入らないようにし、本体カバー正面(下方)より1m離れた地点でのAレンジによる値です。

※24時間換気システム用としてもお使いになれます。詳しくは「技術・設計資料編 法規編 4 建築基準法」をご覧ください。

●適用部材の代表例(詳しくはP.360~P.418参照) (上段:形名、下段:希望小売価格(税抜))

ベントキャップ		防火ダンパー付		丸形パイプフード		防火ダンパー付		長形パイプフード		防火ダンパー付		防火ダンパー	アルミ製フレキシブルダクト	吊下金具
アルミ製	ステンレス製	アルミ製	ステンレス製	アルミ製	ステンレス製	アルミ製	ステンレス製	アルミ製	ステンレス製	アルミ製	ステンレス製	DV-20DFP	DV-20JA	DV-1T
DV-201VV	DV-202VV	—	DV-202VDPV	DV-201RV	DV-202RV	—	DV-202RDPV	DV-201LY	DV-202LY	DV-201LDPVJ	DV-202LDPVJ	23,300円	5,100円	900円
4,100円	5,500円		8,800円	5,900円	9,900円		15,300円	9,400円	11,300円	14,900円	16,900円			

本カタログ掲載商品の価格には、消費税、配送費、設置調整費、工事費、使用済み商品の引き取り費等は含まれておりません。

別売タイプ
ダクト用
換気扇

ツインエアロファン