

トイレ・洗面所・居間用

サイレントグリーンファン



接続ダクト
φ100mm

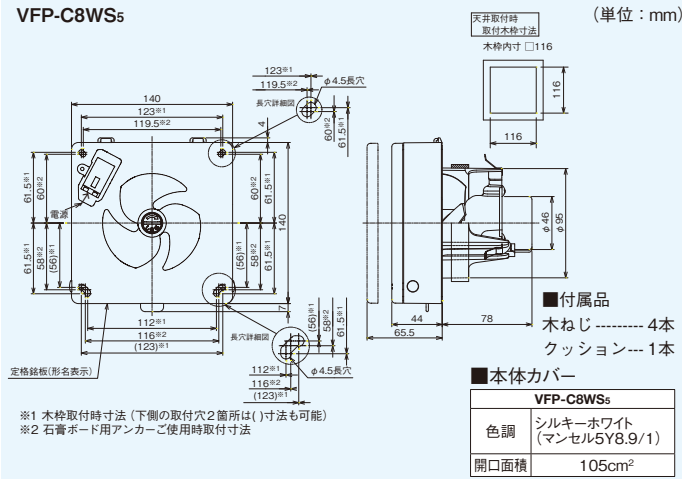


トイレ 洗面所 居間

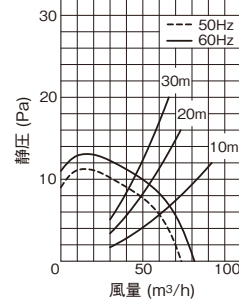
VFP-C8WS5

希望 13,600円(税抜)
小売価格
●本体スイッチなし

VFP-C8WS5s



●VFP-C8WS5s, VFP-C8WSS5s
VFP-C8WSS5s(T) 静圧-風量特性
抵抗曲線は塩ビVU管φ100の場合



サイレントグリーンファン



接続ダクト
φ100mm



トイレ 洗面所 居間

VFP-C8WSS5s

希望 14,000円(税抜)
小売価格
●本体スイッチ付

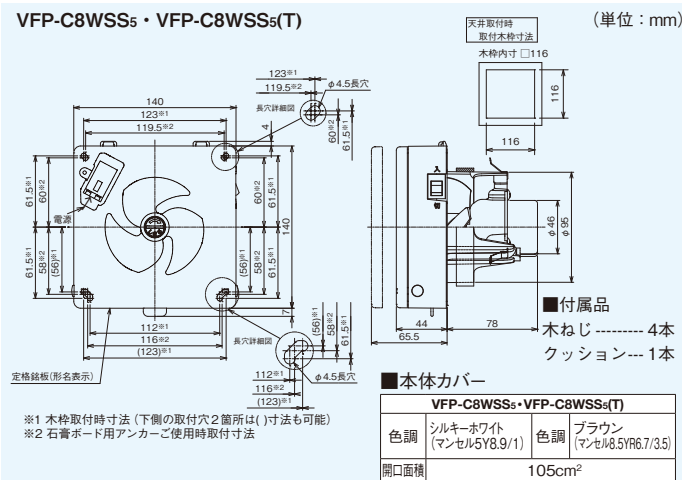
VFP-C8WSS5s(T)

希望 14,000円(税抜)
小売価格
●本体スイッチ付

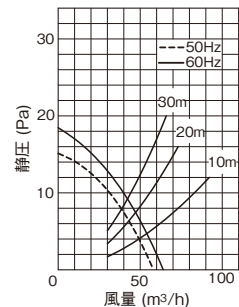
VFP-C8WSSL5s

希望 14,000円(税抜)
小売価格
●小風量形
●本体スイッチ付
◎24時間換気システムプラン例掲載
(P.15~P.36)

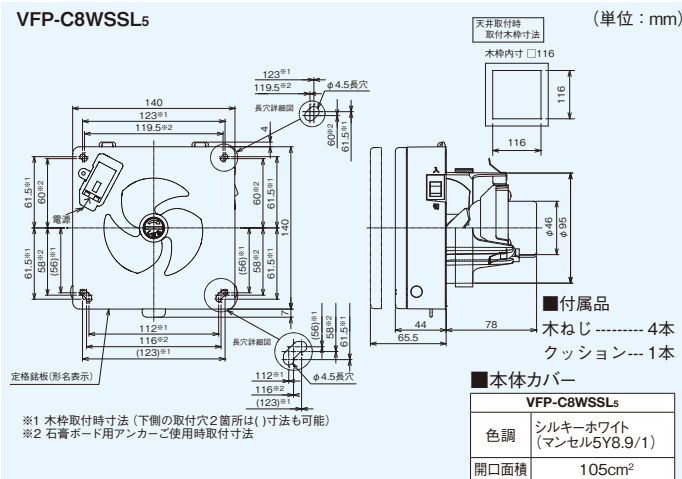
VFP-C8WSS5s・VFP-C8WSS5s(T)



●VFP-C8WSSL5s 静圧-風量特性
抵抗曲線は塩ビVU管φ100の場合



VFP-C8WSSL5s



●特性表

電源電圧 単相100V

形名	消費電力 (W)		風量 (m ³ /h)		有効換気量 (m ³ /h)		騒音 (dB)		質量 (kg)
	50Hz	60Hz	50Hz	60Hz	50Hz	60Hz	50Hz	60Hz	
VFP-C8WS5	1.8	2.1	73.5	81.5	62.8	69.1	24.5	27.5	0.5
VFP-C8WSS5s	1.8	2.1	73.5	81.5	62.8	69.1	24.5	27.5	0.5
VFP-C8WSS5s(T)	1.8	2.1	73.5	81.5	62.8	69.1	24.5	27.5	0.5
VFP-C8WSSL5s	1.8	2.1	58	64	51.1	56	24.5	27.5	0.5

※有効換気量は長形フードDV-142CLUYと組み合わせて使用した場合の数値です。

※24時間換気システム用としてもお使いになれます。詳しくは「技術・設計資料編 法規編 4 建築基準法」をご覧ください。

●適用部材の代表例(詳しくはP.360~P.418参照) (上段:形名、下段:希望小売価格(税抜))

ベントキャップ			防火ダンパー付		丸形パイプフード				長形パイプフード				
樹脂製	アルミ製	ステンレス製	アルミ製	ステンレス製	アルミ製	ステンレス製	アルミ製	ステンレス製	樹脂製(シャッター付)	アルミ製	ステンレス製	アルミ製	ステンレス製
DV-142D2 1,900円	DV-141VV 2,900円	DV-142VV 4,100円	限 DV-141DV 6,700円	限 DV-142DV 7,000円	DV-141RV 4,700円	DV-142RV 7,400円	DV-141RDV 8,300円	限 DV-142RDV 10,100円	DV-142PS 2,900円	DV-141CLUY 6,900円	DV-142CLUY 8,900円	DV-141CLDUY 10,600円	DV-142CLDUY 12,500円
DV-142C2 1,900円					限 DV-141RVU 5,000円				DV-142PSC 3,200円				

本カタログ掲載商品の価格には、消費税、配送費、設置調整費、工事費、使用済み商品の引き取り費等は含まれておりません。

パイプ用ファン

プロファン

適用スイッチ(別売)

低ワット用オンオフピカスイッチ

SVF-52S(WW)

希望 6,100円(税抜)
小売価格

●スイッチプレート付



限:在庫限品。
限:在庫限品。後継は幹旋部品。P.96参照。
※□の商品は薄壁対応部材です。