



シルキーホワイト



マイルドベージュ

VFP-10JD

希望小売価格 24,900円(税抜)

VFP-10JD(C)

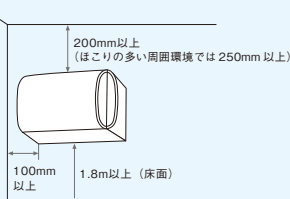
希望小売価格 24,900円(税抜)

◎24時間換気システムプラン例掲載 (P.15~P.36)

- 内部スイッチで6・8・10(12)畳用に切り換え(天井高さが2.47m以下の場合12畳まで可)
- 外気清浄フィルター(給気用)付  
フィルター捕集効率82%(質量法)
- パイプ用壁穴(φ110)
- 排気用フィルター付
- 手動式スライドシャッター付
- 本体スイッチ付
- SL端子付
- 取り付け可能壁厚寸法50~235mm(付属の二層管を使用した場合)
- 2モーター・2ファン
- 防音効果:約26dB(シャッター開) 約34dB(シャッター閉)

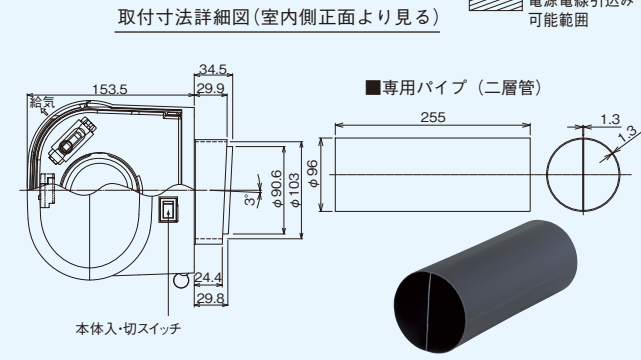
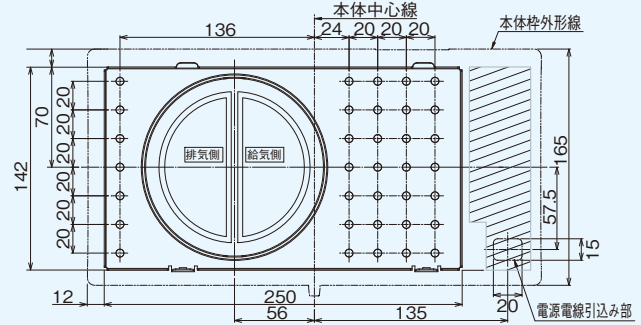
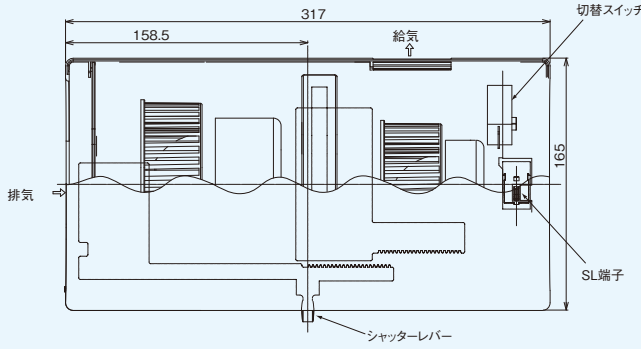
- (外壁部材は、C-704LY併用時)
- 防音効果26dBとは外の音源が90dBのとき、内では64dBになっていることを表わします。(音源の中心周波数500Hzの値)
- ※浴室などの湿気の多い所では使用できません。
- ※風雨の激しい時は一時的に運転を停止し、シャッターを閉じてください。
- ※シャッターを開けたときは入切スイッチを「入」にし、シャッターを閉じた時は入切スイッチを「切」にしてください。
- ※同時給排気形換気扇を寒冷地などでご使用の場合、特に冬季では屋内外の温度差で表面に結露が発生する場合があります。

※壁、天井からの離間距離



VFP-10JD・10JD(C)

(単位: mm)



- 付属品  
木ねじ(φ5.1×32L).....4本  
二層管(φ96×255).....1本

■本体カバー

VFP-10JD・10JD(C)	
10JD 色調	シルキーホワイト (マンセル5Y8.9/1)
10JD(C) 色調	マイルドベージュ (マンセル2.5Y7.5/1.5)
開口面積	排気側:67cm <sup>2</sup> 給気側:35cm <sup>2</sup>

※[排気用フィルター 部品コード41114914]

●特性表

電源電圧 単相100V

形名	消費電力(W)	風量(m <sup>3</sup> /h)						有効換気量(m <sup>3</sup> /h)		騒音(dB)		質量(kg)
		給気		排気								
VFP-10JD VFP-10JD(C)	スイッチ	50Hz	60Hz	50Hz	60Hz	50Hz	60Hz	50Hz	60Hz	50Hz	60Hz	2.3
	10畳設定	7.9	8.8	25	25	28.5	28.5	24.5	24.5	26	26	
	8畳設定	6.7	6.4	21.5	19.5	24.5	22.5	21	19	23	21	
	6畳設定	4.5	4.4	16.5	15.5	19	18	16	15	16.5	16	

6.8.10畳設定は24時間換気システム用として使用した場合の畳数です

- ※スイッチの畳数設定条件:換気回数0.5回/時、天井高さ2.5m、1畳1.65m<sup>2</sup>
- ※有効換気量はパイプフード(C-702R、703R、704R、701LY、704LYシリーズ)と付属の二層管を組み合わせたときの値です。
- ※風量値は、チャンバー法による測定値です。騒音値は当社無音室における測定値です。

※24時間換気システム用としてもお使いになれます。詳しくは「技術・設計資料編 法規編 4 建築基準法」をご覧ください。

●適用部材の代表例(詳しくはP.360~P.418・P.453参照) (上段:形名、下段:希望小売価格(税抜))

丸形パイプフード				長形パイプフード	
樹脂製		銅板製		ステンレス製	
C-702R 3,300円	C-702RK 4,000円	C-703R 9,600円	C-703RK 10,600円	C-704R <sub>2</sub> 14,300円	C-704RD <sub>2</sub> 21,800円
				防火ダンパー付	
				ステンレス製	
アルミ製		ステンレス製			
C-701LY 10,600円		C-704LY 13,100円			

交換用外気清浄フィルター



●フィルター捕集効率82%(質量法)

F-10JD

希望小売価格 1,000円(税抜)

●VFP-10JD・10JD(C)・14JD・14JD(C)用

二層管



P-171ES<sub>1</sub>(長さ1m)

希望小売価格 4,700円(税抜)

P-171ES<sub>2</sub>(長さ1.5m)

希望小売価格 6,200円(税抜)

プラグコード



PC-8A

希望小売価格 1,200円(税抜)

●SL端子接続からプラグコードタイプに変換する場合に使用します。

長形パイプフード(二層管用)



C-701LY(アルミ製)

希望小売価格 10,600円(税抜)

C-701LY(K)(アルミ製・ブラック)

希望小売価格 10,600円(税抜)

C-704LY(ステンレス製)

希望小売価格 13,100円(税抜)

C-704LY(K)(ステンレス製・ブラック)

希望小売価格 13,100円(税抜)

●別売の長さ1.5mの延長二層管を接続した場合の特性

風量(m <sup>3</sup> /h)				有効換気量(m <sup>3</sup> /h)			
給気		排気		給気		排気	
50Hz	60Hz	50Hz	60Hz	50Hz	60Hz	50Hz	60Hz
24	24	27.5	27.5	23.5	23.5	20	18
20.5	18.5	23.5	21.5	20	18		
15	14	17.5	16.5	14.5	13.5		