

居間用



シリキーホワイト



マイルドベージュ

VFP-14JD

希望小売価格 **28,500円(税抜)**

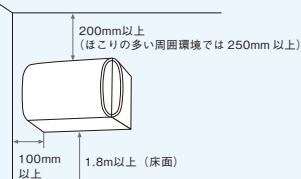
VFP-14JD(C)

希望小売価格 **28,500円(税抜)**

- 内部スイッチで12・14(16)量・冬モード用に切り換え(16量では天井高さ2.5mの時、換気回数は0.5回/時となる)
- 外気清浄フィルター(給気用)付
フィルター捕集効率82%(質量法)
- パイプ用壁穴(φ110)
- 排気用フィルター付
- 手動式スライドシャッター付
- 本体スイッチ付
- SL端子付
- 取り付け可能壁厚寸法50~235mm(付属の二層管を使用した場合)
- 2モーター・2ファン
- 防音効果:約26dB(シャッター開)約34dB(シャッター閉)

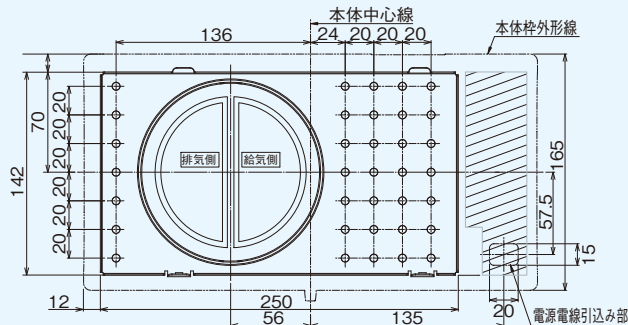
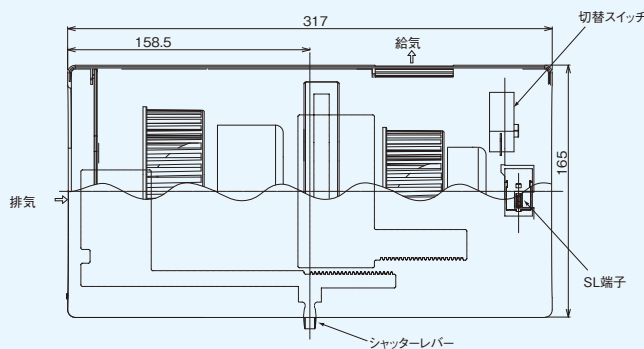
(外壁部材は、C-704LY併用時)
防音効果26dBとは外の音源が90dBのとき、内では64dBになっていることを表わします。(音源の中心周波数500Hzの値)
※浴室などの湿気の多い所では使用できません。
※風雨の激しい時は一時的に運転を停止し、シャッターを閉じてください。
※シャッターを開けたときは入切スイッチを「入」にし、シャッターを閉じた時は入切スイッチを「切」にしてください。
※同時給排気形換気扇を寒冷地などでご使用の場合、特に冬季では屋内外の温度差で表面に結露が発生する場合があります。

※壁、天井からの離間距離

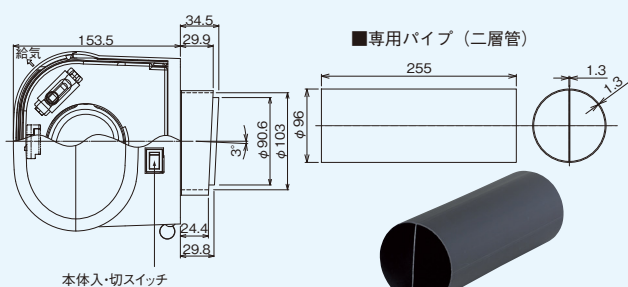


VFP-14JD・14JD(C)

(単位: mm)



取付寸法詳細図(室内側正面より見る)



- 付属品
木ねじ(φ5.1×32L).....4本
二層管(φ96×255).....1本

■本体カバー

VFP-14JD・14JD(C)	
14JD 色調	シリキーホワイト (マンセル5Y8.9/1)
14JD(C) 色調	マイルドベージュ (マンセル2.5Y7.5/1.5)
開口面積	排気側:67cm ² 給気側:35cm ²

※[排気用フィルター 部品コード41114914]

●特性表

電源電圧 単相100V

形名	スイッチ	消費電力(W)		風量(m ³ /h)				有効換気量(m ³ /h)		騒音(dB)		質量(kg)
		50Hz	60Hz	50Hz	60Hz	50Hz	60Hz	50Hz	60Hz	50Hz	60Hz	
VFP-14JD VFP-14JD(C)	14量設定	12	13	32	32.5	37	38	33	34	34.5	35	2.3
	12量設定	11	11	30	26.5	34	31	30.5	27.5	32.5	30	
	冬モード設定	6.5	7	21	20	24.5	23.5	21	20	23	22.5	

12.14量設定は24時間換気システム用として使用した場合の量数です

※スイッチの量数設定条件:換気回数0.5回/時・天井高さ2.5m、1量1.65m³
※有効換気量はパイプフード(C-701、702R、703R、704R、701LY、704LYシリーズ)と付属の二層管を組み合わせたときの値です。
※風量値は、チャンパー法による測定値です。騒音値は当社無音室における測定値です。
※音の静かさを重視する寝室などでのご使用はお控えください。10量タイプ(VFP-10JD)でのご使用をおすすめします。

※24時間換気システム用としてもお使いになれます。詳しくは「技術・設計資料編 法規編 4 建築基準法」をご覧ください。

●適用部材の代表例(詳しくはP.360~P.418・P.453参照) (上段:形名、下段:希望小売価格(税抜))

丸形パイプフード				防火ダンパー付		長形パイプフード	
樹脂製		鋼板製		ステンレス製		アルミ製	ステンレス製
C-702R 3,300円	C-702RK 4,000円	C-703R 9,600円	C-703RK 10,600円	C-704R ₂ 14,300円	C-704RD ₂ 21,800円	C-701LY 10,600円	C-704LY 13,100円

本カタログ掲載商品の価格には、消費税、配送費、設置調整費、工事費、使用済み商品の引き取り費等は含まれておりません。

交換用外気清浄フィルター



●フィルター
捕集効率82%
(質量法)

F-10JD

希望小売価格 **1,000円(税抜)**

●VFP-10JD・10JD(C)・
14JD・14JD(C)用

二層管



P-171ES₁(長さ1m)

希望小売価格 **4,700円(税抜)**

P-171ES₂(長さ1.5m)

希望小売価格 **6,200円(税抜)**

プラグコード



パイプ用

PC-8A

希望小売価格 **1,200円(税抜)**

●SL端子接続からプラグコードタイプ
に変換する場合に使用します。

長形パイプフード(二層管用)



C-701LY(K)

C-701LY(アルミ製)

希望小売価格 **10,600円(税抜)**

C-701LY(K)(アルミ製・ブラック)

希望小売価格 **10,600円(税抜)**

C-704LY(ステンレス製)

希望小売価格 **13,100円(税抜)**

C-704LY(K)(ステンレス製・ブラック)

希望小売価格 **13,100円(税抜)**

●別売の長さ1.5mの
延長二層管を接続した場合の特性

風量(m ³ /h)				有効換気量(m ³ /h)			
給気		排気		給気		排気	
50Hz	60Hz	50Hz	60Hz	50Hz	60Hz	50Hz	60Hz
31	31.5	36	37	31.5	32.5	31.5	32.5
28.5	25	32.5	29.5	29	26		
19.5	18.5	23	22	19.5	18.5		