

トイレ・洗面所・居間用



接続ダクト
φ100mm



トイレ

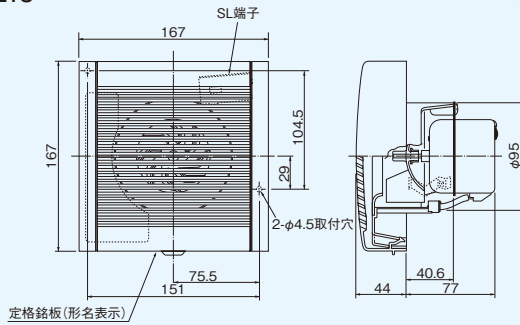
VFP-8ZTS

希望小売価格 **13,400円(税抜)**

- 自動停止機能付
電源オン後15分間作動、その後自動的にオフ
- ※本機種は24時間換気システムには適していません。(自動停止機能付のため)
- SL端子付

VFP-8ZTS

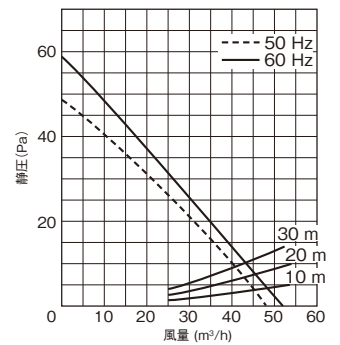
(単位: mm)



- 付属品
木ねじ.....2本

■本体カバー	
VFP-8ZTS	
色調	シルキーホワイト (マンセル5Y8.9/1)
開口面積	98cm ²

●VFP-8ZTS 静圧-風量特性
抵抗曲線は塩ビVP管φ100の場合



接続ダクト
φ100mm



トイレ 洗面所 居間

VFP-8ZP4

希望小売価格 **13,100円(税抜)**

- プルスイッチ付 (有効長約0.7m)
- プラグ付コード

トイレ

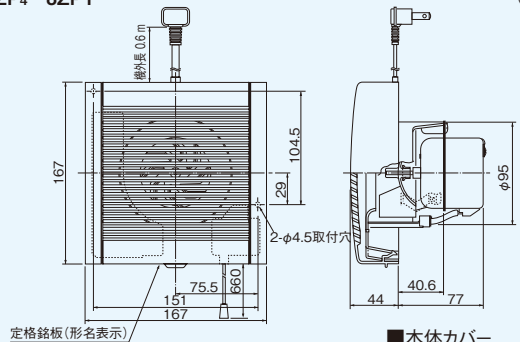
VFP-8ZPT

希望小売価格 **14,500円(税抜)**

- プルスイッチ付 (有効長約0.7m)
- 自動停止機能付
電源オン後15分間作動、その後自動的にオフ
- ※本機種は24時間換気システムには適していません。(自動停止機能付のため)
- プラグ付コード

VFP-8ZP4・8ZPT

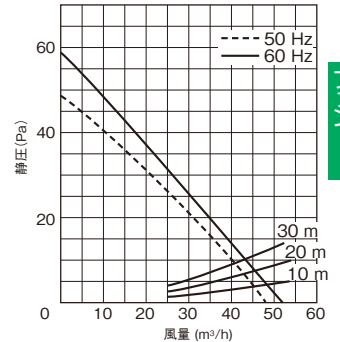
(単位: mm)



- 付属品
木ねじ.....2本

■本体カバー	
VFP-8ZP4・8ZPT	
色調	シルキーホワイト (マンセル5Y8.9/1)
開口面積	98cm ²

●VFP-8ZP4・8ZPT 静圧-風量特性
抵抗曲線は塩ビVP管φ100の場合



パイプ用ファン

■共通特長

- ターボファン
- 帯電防止剤入りプラスチック採用 (ルーバー・パネル)
- 凹形本体枠により、パイプの飛び出しを6mmまで吸収
- コードプラグ付はコード線取り出し3方向選択可能
- ワンタッチ着脱ルーバー
- 別売部品DV-1PJHを使用すればパイプ楽タッチ取り付けが可能 (P.349参照)

●特性表

電源電圧 単相100V

形名	消費電力 (W)		風量 (m³/h)				騒音 (dB)		質量 (kg)
			0Pa		30Pa		50Hz	60Hz	
	50Hz	60Hz	50Hz	60Hz	50Hz	60Hz	50Hz	60Hz	
VFP-8ZTS	3.0	3.5	48	52	21	26	29.5	31.5	0.7
VFP-8ZP4	2.7	3.1	48	52	21	26	29.5	31.5	0.7
VFP-8ZPT	3.5	4	48	52	21	26	29.5	31.5	0.7

- ※浴室などの湿気の多い所では使用できません。
- ※各部材との組合せ取り付け可能壁厚寸法についてはP.559をご覧ください。
- ※別売部品DV-1PJHを使用した時は天井面取り付けはできません。
- ※オンオフピカスイッチをご使用の場合は低ワット用をお使いください。

※自動停止機能付タイプ以外は24時間換気システム用としてもお使いいただけます。

詳しくは「技術・設計資料編 法規編 4 建築基準法」をご覧ください。

●適用部材の代表例 (詳しくはP.349・P.360~P.418参照) (上段:形名、下段:希望小売価格(税抜))

ベントキャップ			防火ダンパー付		丸形パイプフード		防火ダンパー付		長形パイプフード				パイプキット	
樹脂製	アルミ製	ステンレス製	アルミ製	ステンレス製	アルミ製	ステンレス製	アルミ製	ステンレス製	樹脂製 (シャッター付)	アルミ製	ステンレス製	アルミ製		ステンレス製
DV-142D2 1,900円	DV-141VV 2,900円	DV-142VV 4,100円	限 DV-141VDV 6,700円	限 DV-142VDV 7,000円	DV-141RV 4,700円	DV-142RV 7,400円	DV-141RDV 8,300円	限 DV-142RDV 10,100円	DV-142PS 2,900円	DV-141CLUY 6,900円	DV-142CLUY 8,900円	DV-141CLDUY 10,600円	DV-142CLDUY 12,500円	DV-1P 3,600円
DV-142C2 1,900円					限 DV-141RVV 5,000円				DV-142PSC 3,200円					

適用スイッチ(別売)

低ワット用オンオフピカスイッチ

SVF-52S(WW)

希望小売価格 **6,100円(税抜)**

- スイッチプレート付



限:在庫限品。
限:在庫限品。後継は幹旋部品。P.96参照。
※の商品は薄壁対応部材です。