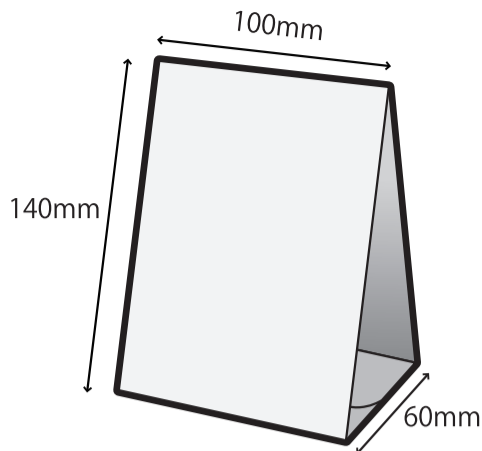



卓上用テント POP



A3 厚紙に印刷してください
 番号順に切り抜き、組み立てし、
 卓上用 POP としてご利用ください

1. 絵柄にそって
 切り抜いて
 ください 

裏がのり付け面です
 組み立て時、底面部分

3. 矢印部分を山折りし
 底面の表面、裏面同士をのり付けする

TOSHIBA



クリーンの秘密は
 二次元コードで
 こちらへアクセス

※P160形同時プリント接続時において

除去
 ※
 31分で99%
 浮遊ウイルスを



プラズマの力で除菌

除菌エアコンで
 室内クリーン中

プラズマの力で除菌



TOSHIBA

3. 矢印点線部分を山折りし
 底面の表面、裏面同士をのり付けする

組み立て時、底面部分
 表がのり付け面です

← 2. 矢印線部分を
 山折り