



## 東芝自然冷媒(CO<sub>2</sub>)ヒートポンプ給湯機

# 工事説明書

- この製品は、申請により通電制御型としての割引が適用される場合があります。電力契約をしている電力会社に申請をしてください。

### システム形名

(ユニット形名との対照表は、43 ページをご覧ください)  
※リモコンは、全機種別売です。

### 給湯専用パワフル給湯タイプ (一般地向け)

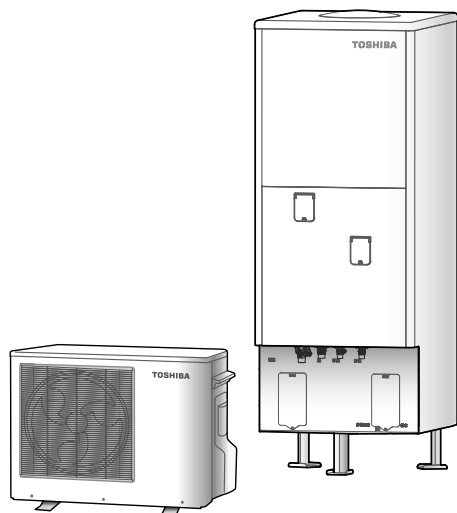
**HWH-F376H      HWH-F466H**

### 給湯専用タイプ (一般地向け)

**HWH-F376      HWH-F466**  
**HWH-F376-Z      HWH-F466-Z**  
**HWH-F376-GZ      HWH-F466-GZ**

### ■工事をされる方へ

本工事説明書は、正しく安全な工事をするために必要な説明書です。説明書の記載事項に従って工事をされなかったことが原因で生じた故障・事故などは、保証の対象になりませんのでご注意ください。設置工事後、本工事説明書は取扱説明書・使いかたガイドと一緒にお客様にお渡しください。



## もくじ

### 1. 工事の前に (事前工事含む)

1-1. 安全上のご注意	2
1-2. 工事をされる方へ	3
1-3. 工事の流れ	4
1-4. 付属品・別売部品	5
1-5. 外形寸法図	6

### 2. 据付工事

2-1. 据付場所の制約 (階下給湯時の配管制約含む)	7
2-2. 貯湯ユニットの据え付け	11
2-3. ヒートポンプユニットの据え付け	14
2-4. リモコンの取り付け	16

### 3. 配管工事

3-1. 配管の制約と標準配管例	17
3-2. 凍結防止工事・保温工事 (不凍結水栓による凍結防止方法)	20
3-3. 給水・給湯配管工事	22
3-4. ヒートポンプユニットの配管接続工事	23

### 4. 電気工事

4-1. 電源配線の接続	24
4-2. 貯湯ユニットへの配線工事	25
4-3. ヒートポンプユニットへの配線工事	25
4-4. アース工事 (貯湯ユニット・ヒートポンプユニット)	26
4-5. リモコンへの配線工事	27

### 5. 試運転

5-1. 試運転手順と水漏れの確認	28
5-2. 電力契約の確認と 夜間料金の適用時間の設定変更	34
5-3. 試運転後しばらく使わないとき	38
5-4. お知らせコード・エラーコードと処置方法 (エラー解除方法含む)	40
5-5. チェックリスト	42



### 6. 形名対照表

工事完了後の確認(据付作業確認書)と  
お客様、工事店様サイン欄 裏表紙

日本国内専用品  
Use only in Japan


## 1-1. 安全上のご注意


- ここに示した注意事項は、据付工事をするかたや他の人への危害と財産の損害を未然に防ぎ、安全に正しくお使いいただくために、重要な内容を記載しています。  
次の内容をよく理解してから本文をお読みになり、記載事項をお守りください。
- 据付工事完了後、試運転を行い異常がないことを確認するとともに、取扱説明書にそってお客様に使いかたや点検・お手入れのしかたを説明して、「**工事完了後の確認（据付作業確認書）**」(裏表紙)に必要な事項を記入してください。  
また、この工事説明書は、取扱説明書・使いかたガイドとともにお客様で保管していただくように依頼してください。


表示	表示の意味
 <b>警告</b>	“取り扱いを誤った場合、使用者が死亡または重傷（*1）を負うことが想定されること”を示します。
 <b>注意</b>	“取り扱いを誤った場合、使用者が傷害（*2）を負うことが想定されるか、または物的損害（*3）の発生が想定されること”を示します。


- \*1：重傷とは、失明やけが・やけど(高温・低温)・感電・骨折・中毒などで、後遺症が残るもの、および治療に入院・長期の通院を要するものをさします。
- \*2：傷害とは、治療に入院や長期の通院を要さないけが・やけど・感電などをさします。
- \*3：物的損害とは、家屋・家財および家畜・ペットなどにかかわる拡大損害をさします。


### 警告


 **上水道直結の配管工事は、当該水道局（水道事業者）指定の給水装置工事事業者が指定された配管材料を使用して施行する**  
配管破裂による水漏れの原因になります。


 **電気工事は、電気工事士の資格のある方が「電気設備に関する技術基準」、「内線規程」およびこの工事説明書にしたがって施工し、必ず専用回路を使用する**  
電源回路容量不足や施工不備があると感電・火災の原因になります。


 **ヒートポンプユニットは屋内に設置しない**  
万一冷媒が漏れると、酸欠により死亡または重傷事故（脳機能障害）などの原因になります。


 **機器の近くにガス類の容器や引火物を置かない**  
発火の原因になります。


 **機器を浴室など湿気の多い所に据え付けない**  
漏電による火災・感電の原因になります。


 **貯湯ユニットおよびヒートポンプユニットのアース工事（D種接地工事）を必ず行う**  
アース工事 故障・漏電したときに感電事故の原因になります。アース線は、ガス管・水道管・避雷針・電話のアース線に接続しないでください。

 **漏電しゃ断器の動作確認をする**  
漏電しゃ断器が故障のまま使用すると、漏電のとき感電の原因になります。


 **電源線・渡り線は、途中接続やより線の使用をせず所定のケーブルを使用し、端子台へ確実に接続する**  
接続や固定が不完全な場合は、発熱して火災の原因になります。


 **凍結防止対策を必ず行う**  
配管が破損して水漏れや、やけどの原因になることがあります。


 **据え付けは、重量に十分耐える所に確実に行う**  
強度が不足すると、機器の転倒や落下により、けがをする原因になります。


 **アース棒など、別売部品も当社指定品を使用する**  
指定部品 指定品以外の部品を使うと、火災・感電や水漏れの原因になります。


### 注意


 **水は水道法に規定された水質基準に適合する水を使用する（井戸水・地下水・温泉水は使用しない）**  
腐食による水漏れや配管詰まりによる故障の原因になります。


 **設置床面は防水処理・排水処理をする**  
水漏れが起きた場合、大きな被害の原因になります。

 **水溜まりができて、水につかるようなところに据え付けない**  
防水形ではないので浸水すると漏電や感電事故の原因になります。

 **排水トラップを設ける**  
下水ガスが逆流して臭気が上がってきたり本体、配管が腐食し損傷や水漏れの原因になることがあります。

 **間接排水工事をする**  
タンクが破損し、水漏れの原因になることがあります。

 **貯湯ユニットの脚をアンカーボルトで固定する**  
地震の際に本体が倒れてけがをする原因になります。  
施工確認 設置面と脚の間に防振ゴムなどを挿入しない。  
・脚3カ所は必ず角座金とM12ナットを使用し、ダブルナット固定をする。  
・2階以上に据え付ける場合は、上部を別売部品の耐震強化金具で固定をする。

 **ヒートポンプユニットの吸込口やアルミフィンに触らない**  
けがの原因になることがあります。

## 1-2. 工事をされる方へ

### 工事の前に

- この製品はH25年次世代省エネ基準4・5・6・7・8 地域用です。H25年次世代省エネ基準1・2・3地域での据え付けはできません。最低外気温がマイナス10℃を下回る地域では機器が故障するおそれがありますので据え付けしないでください。
- この製品の性能・機能を十分に発揮させ、また安全を確保するために、正しい据付工事をしてください。
- ガス給湯機からヒートポンプ給湯機への取り替えは、事前にガス事業者への連絡が必要になります。ガス事業者への連絡をせずに無断撤去することは法令により規制されておりますのでご注意ください。

### 工事について

- 近年、寒波の影響で一般地においても凍結による破損事故が多く発生しています。一般地においても保温工事を必ず行ってください。また、引き渡しまで通電しない場合は、必ず説明書記載の水抜きを行ってください。
- 貯湯ユニットおよびヒートポンプユニットの設置は、各地域自治体の条例に基づいてください。
- この工事説明書に記載されていない方法や保証書と適合していない内容で工事された場合と指定の部品を使用せず工事された場合には、事故や故障、動作不良が生じた場合にも責任を負いかねます。
- 貯湯ユニットを開梱後、運搬するときは前面カバーを上に向けて、背面上部の把手と脚を持ってください。
- 工事中は手袋を着用してください。金属端面によるけがを防ぎます。
- 製品の上に乗らないでください。製品が変形、破損します。
- 貯湯ユニットを吊り上げるときは、梱包のままロープを木枠の底面に回して吊ってください。上部には当て板を入れてください。
- ヒートポンプユニットは沸き上げ中および凍結防止運転中に運転音、振動が発生します。また沸き上げ中は冷風が出ますので、寝室近くやご近所の迷惑になる場所への据え付けは避けてください。

詳細は、日本冷凍空調工業会発行の「騒音等防止を考えた家庭用ヒートポンプ給湯機の据え付けガイドブック」を参照してください。(7ページにホームページの紹介があります。)

### 排水・給水について

- 排水配管には必ず排水トラップを設けてください。  
排水トラップがないと下水ガス（腐食性ガス）の逆流により製品が腐食し故障するおそれがあります。
- 排水口からは約20L／分排水されますので、十分排水できる排水工事をしてください。
- 貯湯ユニットとヒートポンプユニットを設置する床面は必ず防水処理・排水処理をしてください。  
水漏れが起きた場合、大きな被害の原因になります。
- 貯湯ユニットに供給する水については以下の内容をお守りください。
  - ・ 水道法に規定された水質基準に適合する水を使用してください。  
※水質基準内であっても塩素濃度・石灰分・その他不純物の含有、また酸性水質の場合にはタンク・部品の劣化を早め、故障・水漏れの原因となる場合があります。
  - ・ 温泉水・地下水・井戸水は使用しないでください。(保証対象外となります)
  - ・ マンションの貯水槽において、特に高濃度の塩素が含まれた水を製品に供給すると、タンク・部品の劣化を早め、故障・水漏れの原因となる場合がありますので、規定内の塩素濃度で管理された水を使用してください。
  - ・ 既設の水栓などを使用される場合は、ストレーナーなどの掃除を行ってください。
  - ・ 貯湯ユニットは固定前の仮置き状態（給水前）では倒れやすいので、取り扱いには十分注意してください。

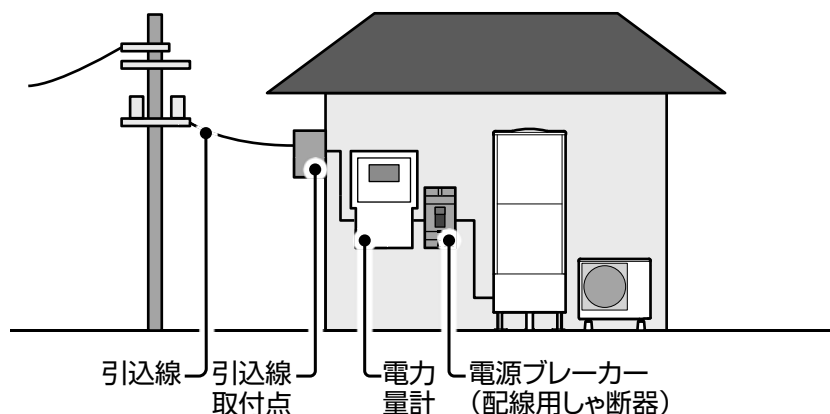
## 1-3. 工事の流れ

標準的な工事例は以下のようになります。

- 施工条件などにより手順が前後する場合があります。
- ガス給湯機からヒートポンプ給湯機への取り替えは、事前にガス事業者への連絡が必要になります。ガス事業者への連絡をせずに無断撤去することは法令により規制されておりますのでご注意ください。
- この製品は、申請によって通電制御型として電気料金の割引が適用される場合があります。適用を受けるため、電力会社に申請していただくようお客様に説明してください。買い替えなどで機種変更した場合も電力会社へ申請が必要です。
- お買い上げ時の設定は、夜間時間帯が23時から7時までの夜間8時間型に合わせています。それ以外の契約の場合は、34～37ページを参照し設定を変更してください。
- ②、③は施工場所の配線の状況などにより不要となる場合があります。



区分	対応	工事内容
① 電力会社への申請	工事店	<ul style="list-style-type: none"> <li>● 電気使用申込書提出</li> <li>● 施工証明書提出</li> <li>● 引込線工事の日程調整</li> </ul>
② 配線工事	工事店	<ul style="list-style-type: none"> <li>● 引込線取付点から電力量計の配線工事</li> <li>● 電力量計から電源ブレーカー（配線用しゃ断器）の配線工事</li> </ul>
③ 引込線工事	電力会社	<ul style="list-style-type: none"> <li>● 電力量計交換</li> <li>● 引込線工事（アンペアブレーカー交換）</li> </ul>
④ 据付工事	工事店	本書の内容 <ul style="list-style-type: none"> <li>● 据付工事</li> <li>● 配管工事</li> <li>● 電気工事</li> <li>● リモコン工事</li> <li>● 試運転、確認</li> </ul>
⑤ 調査	電力会社	<ul style="list-style-type: none"> <li>● 据付確認、漏電の検査など</li> </ul>
⑥ 使用開始		

①、⑤の詳細については電力会社にお問い合わせください。



# 1-4. 付属品・別売部品

## 付属品

貯湯ユニット	部 品 名		数 量	部 品 名		数 量	ヒートポンプユニット	部 品 名		数 量
	取扱説明書 (製品用)		1	保証書		1			ドレンニップル	
	ボタンリモコン使いかたガイド	1	ゴムホース (ヒートポンプユニット水抜き用)		1					
	光タッチリモコン使いかたガイド	1								
	工事説明書 (据付作業確認書付)	1								

## 別売部品

- 機器に必要な脚部カバーやリモコンケーブルなどは別売部品になっていますので、配管方法、配線方法や使いかたに合わせて使用してください。
- 指定品以外の部品は使用しないでください。事故や故障、動作不良の原因となります。

### 必要な部品

No.	部 品 名		形 名	対象機種	備 考
1	※台所リモコン	ボタンリモコン	HWH-RM86F	全機種	B: ブラック色、W: ホワイト色
		光タッチリモコン	HWH-RM96F (B)、(W)		
2	リモコンケーブル		HWH-205C	全機種 設置条件により選択	2芯×0.5mm <sup>2</sup> 、20m
			HWH-505C		2芯×0.5mm <sup>2</sup> 、50m
3	アンカーボルトセット		HWH-AKB1	全機種	アンカーボルト (M12×3本) 角座金・ナット

### 設置条件により必要な部品

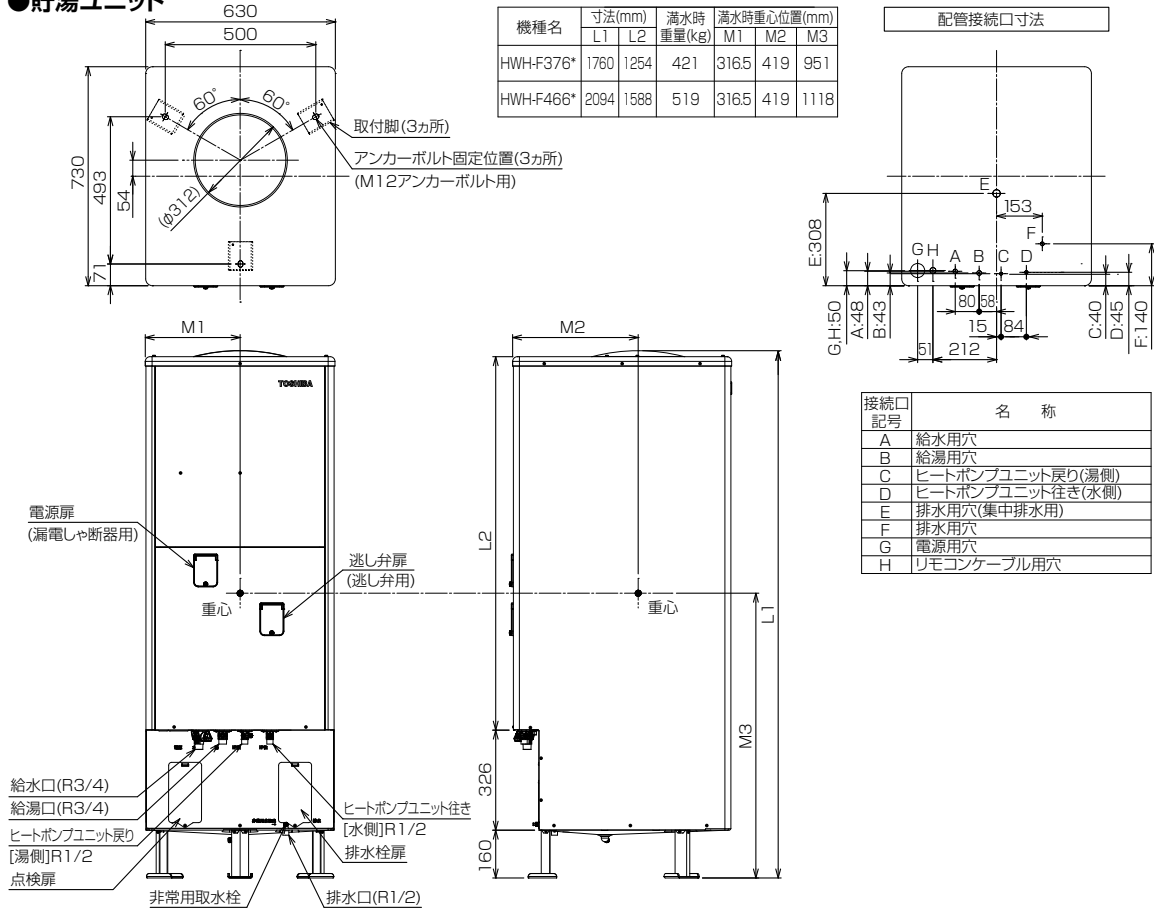
No.	部 品 名		形 名	対象機種	備 考
1	※浴室リモコン	ボタンリモコン	HWH-RB86F	全機種	B: ブラック色、W: ホワイト色
		光タッチリモコン	HWH-RB96F (B)、(W)		
2	アース棒		HWH-E901	全機種	アース
3	浴室リモコン用ステーパイプキット		HWH-STP1	全機種	
4	脚部カバー		HWH-LC610	全機種	
5	エコパイプセット		HWH-EP1012-2	全機種	長さ2m (片道)
			HWH-EP1012-3		長さ3m (片道)
			HWH-EP1012-5		長さ5m (片道)
6	耐震強化金具		HWH-SK1	全機種	2階以上に設置するときに使用
7	脚部固定用スペーサー		HWH-S16-10	全機種	機器の傾きを水平にする微調整に使用
8	防雪フード	前面フード	HWH-SG45-F	全機種	
		側面フード	HWH-SG45-S		
		背面フード	HWH-SG45-B		
9	防雪パネル		CE-RZG-LP	全機種	日晴金属(株)製 (キャッチャーシリーズ)
10	架台		C-WZG-L	全機種	エアコン部材取扱店よりご購入ください。
11	防雪屋根		C-RZG-L	全機種	さい。(推奨品)

※ボタンリモコンと光タッチリモコンの組み合わせはできません。

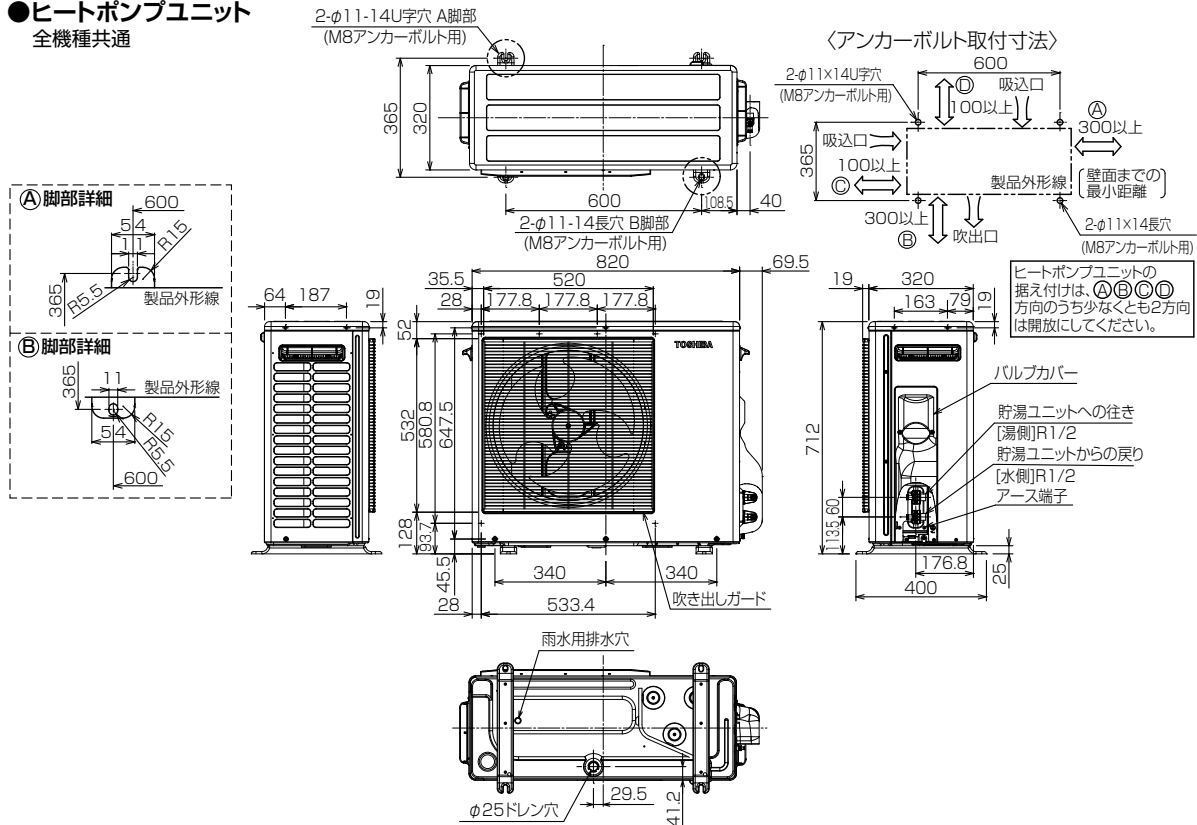
## 1-5. 外形寸法図

〈単位：mm〉

### ●貯湯ユニット



### ●ヒートポンプユニット 全機種共通



## 2-1. 据付場所の制約

## 機器共通の選定条件

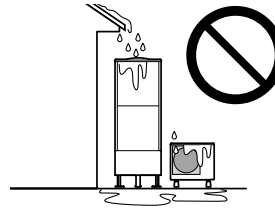
- お客様と相談し、機器の据付場所を決めてください。
- 寝室や隣家に近い場所など騒音や振動が気になる場所には据え付けしないでください。また、各地区の騒音規制などに関する条例にしたがって据え付けてください。詳細は、日本冷凍空調工業会発行の「騒音等防止を考えた家庭用ヒートポンプ給湯機の据え付けガイドブック」(\*)を参照してください。
- 機器と建物の隙間寸法については各地区の火災予防条例によって施工してください。
- 配管による放熱ロスを少なくするため、できるだけ給湯場所に近い所へ据え付けてください。

冬期の最低外気温がマイナス10℃を下回る地域では使用できません。

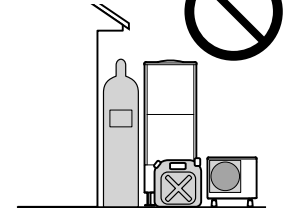
- 入れ替えやすく、運搬が可能な場所（開口部などが十分にある）に据え付けてください。
- 小動物のすみかになるところには、据え付けしないでください。（小動物が機器内に侵入して電気部品などに触れると発煙、発火の原因になります。）
- 塩害地では、塩害地向け機種（形名の末尾に「-Z」が付くもの）をご使用ください。

- 以下の場所には据え付けしないでください

- 水たまりができて、水につかるような所



- ガス類や引火物の近く



- 温泉地など特殊な場所



- 塩害地（塩害地向け機種を除く）
- ビル上層部などの常時強風が当たる場所
- 油・蒸気・油煙や腐食性ガスの発生する場所
- 結露水や除霜水が排水できない場所

※「騒音等防止を考えた家庭用ヒートポンプ給湯機の据え付けガイドブック」は下記ホームページより無償ダウンロードができます。

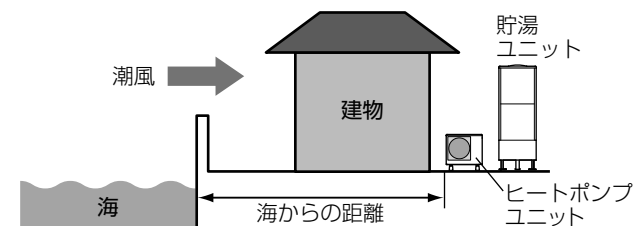
一般社団法人日本冷凍空調工業会のホームページ  
[http://www.jraia.or.jp/product/heatpump/t\\_guide.html](http://www.jraia.or.jp/product/heatpump/t_guide.html)

## 塩害地向け仕様について

「塩害地向け」は日本冷凍空調工業会標準規格JRA9002に基づいています。

下記の2条件を満足する場所に設置することを必ずお守りください。

- 海からの距離が約500m～約1kmの地域
- 建物の影になるなど、潮風が直接当たらない場所



※「塩害地向け」ではない貯湯ユニット、ヒートポンプユニットを海から1km以内に設置した場合は、保証対象外になります。

## 貯湯ユニット

- 原則として屋外据え付けです。
- 屋内に据え付ける場合は、必ず完全な防水・排水工事を施してください。水漏れが起きた場合、大きな被害の原因になります。また、通気口を設け、密閉室にしないでください。結露して壁面のカビ発生や床面への滴下の原因や、機器の錆び発生なども故障の原因になります。

- 防雨形ですが積雪地域に据え付ける場合には、小屋がけをして雪を防いでください。機器に積もった雪や、屋根から落ちた雪で機器が破損、変形し、漏電や感電のおそれがあります。
- 2階以上に据え付ける場合は、上部を別売部品の耐震強化金具で固定してください。（13ページ）

## 2-1. 据付場所の制約 (つづき)

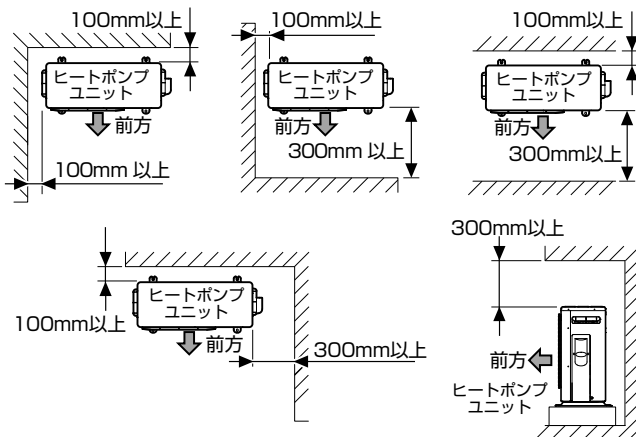
## ヒートポンプユニット

- 屋内に据え付けしないでください。
- ベランダの手すり近くに据え付けしないでください。  
お子様が登り、手すりを越えるなどして落下事故のおそれがあります。
- 通気性の良い場所で、強風に当たらない場所に据え付けてください。
- 積雪地域へ据え付けるときは、架台の上に据え付けるなど、降雪および除雪による雪が空気吸込口・吹出口をふさいだり、入らないようにしてください。
- テレビ・ラジオのアンテナより3m以上離してください。  
(テレビ・ラジオに映像の乱れや雑音が生じることがあります。)
- 周囲が開放された据え付け場所が選べず、やむを得ず吸込口および吹出口に壁などの障害物のある場所に据え付けたときには、沸き上げ能力および入力に10%程度悪化する場合があります。
- 沸き上げ中および凍結防止運転中に運転音、振動が発生します。また沸き上げ中は冷風がでますので、寝室近くやご近所の迷惑になる場所への据え付けは避けてください。
- ヒートポンプユニットの冷風が配管に当たらないようにしてください。  
凍結する原因になります。

## 機器据付制約寸法

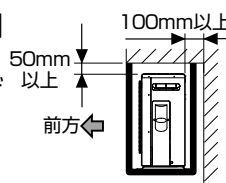
## 床置据付の制約

- 周囲3方向以上に壁などの障害物がある場合は設置できません。
- 上方は風の流れを妨げないようにしてください。



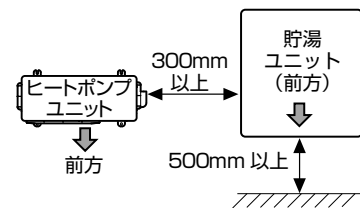
## 吊下据付の制約

- 吊下据付する場合は背面を壁側にしてください。  
また、下方は風の流れを妨げないようにしてください。



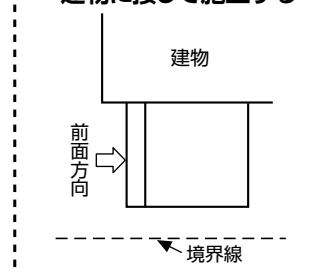
## メンテナンススペースの制約

- 電気工事や排水工事および後日の保守点検が容易な場所に据え付けてください。
- 貯湯ユニットの前面側は500mm以上、ヒートポンプユニットの配管取出側は300mm以上スペースを確保してください。



- 境界線までの距離が少ない場合には、貯湯ユニットの左右側面の一方を建物に接して施工してください。  
(メンテナンスのため、前面にスペースを確保してください。)

- 境界線までの距離が少ないときは側面を建物に接して施工する



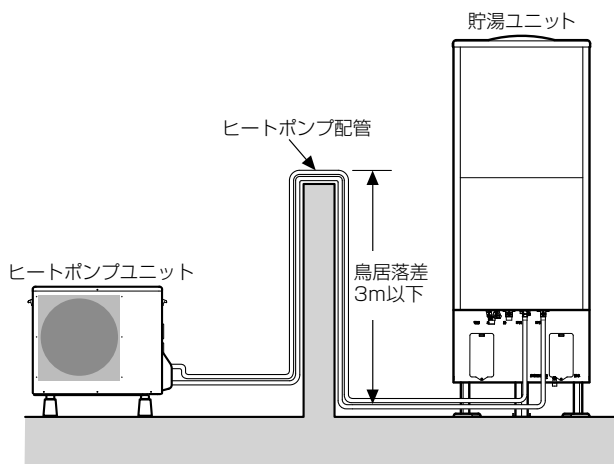


## ヒートポンプユニットと貯湯ユニット間

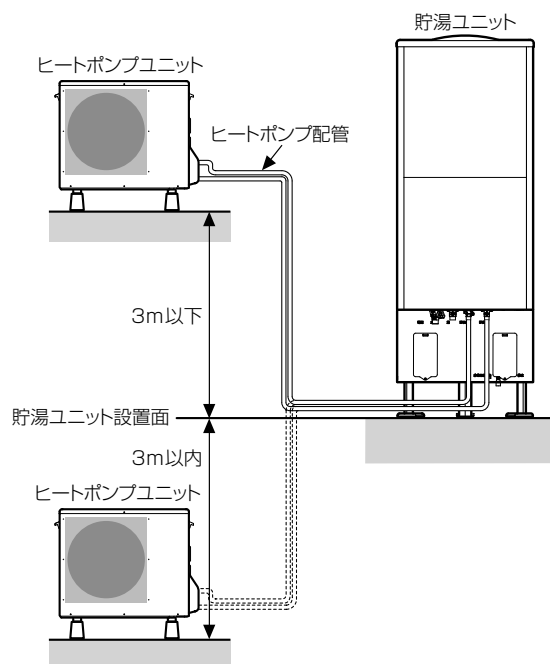
### 鳥居配管高低差

※給水圧200kPa以上

※給水圧300kPa以上(パワフル給湯タイプ)



### ユニット間の高低差



- 配管長(片道) : 20m以下(片道5m以上の場合は、保温材厚を20mm以上にしてください。)
- 曲がり数 : 6曲がり以下
- 鳥居配管高低差 : 3m以下、1ヵ所まで

※ 配管仕様の詳細は、18～19ページを参照してください。

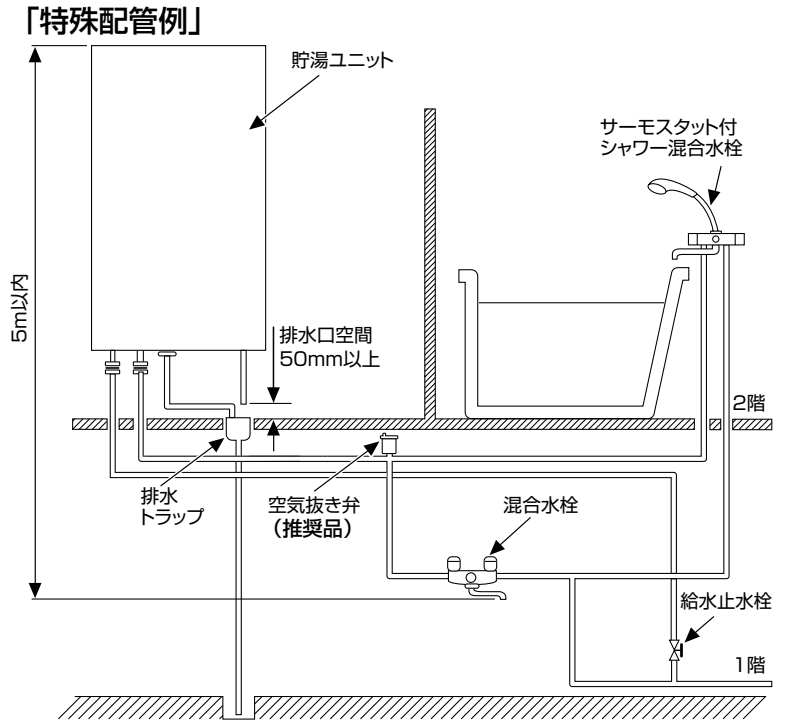
- 配管からの放熱により、貯湯温度が低くなる場合がありますので、なるべく配管を短くすることをおすすめします。
- 配管工事時には、配管内にゴミ・ホコリ・石などが入らないようにしてください。ストレーナーが目詰まりし、出湯量が少なくなったり、ゴミなどがタンク内に入り、混合水栓のお湯側から出る原因となります。ヒートポンプ配管の場合、沸き上げ不良などの故障の原因となります。
- 逆止弁は動作不良となりますので、取り付けないでください。

## 2-1.据付場所の制約 (つづき)

## 階下給湯 (特殊配管工事)

負圧によるタンク破損事故を防止するために右図の「特殊配管例」に基づいて施工してください。

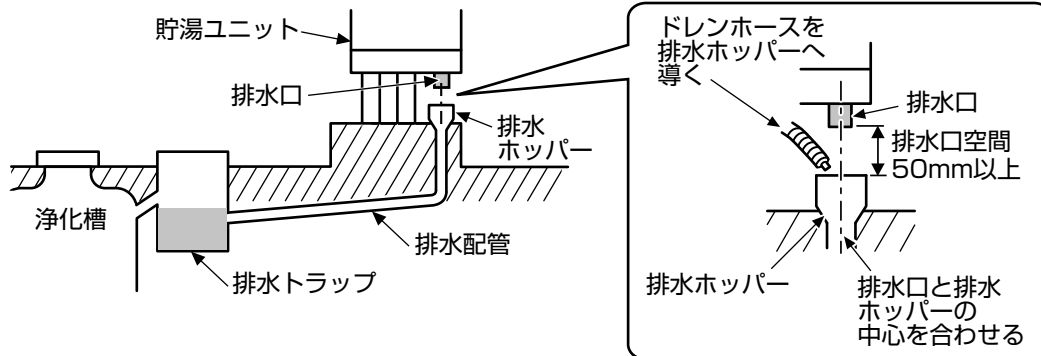
- 貯湯ユニット上面から混合水栓まで5m以内にごとくください。
- 貯湯ユニットと混合水栓の間に空気抜き弁を取り付けてください。  
推奨品：ダンレイ製  
空気抜き弁 型式：AV1531ZZ
- タンクの排水管を排水口（排水トラップ）へ導く際、排水管末端と排水口との排水口空間を50mm以上確保してください。



## 2-2. 貯湯ユニットの据え付け

### 排水配管工事

排水配管を延長する場合は、必ず50mm以上の排水口空間を確保してください。  
排水口空間をとらないで、配管を階下に引き回すと、缶体が負圧破損することがあります。

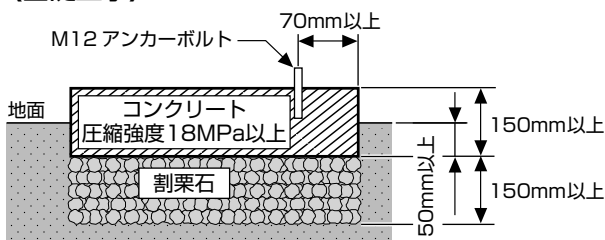


- 排水は、排水口や排水ホッパーに導いて排水してください。  
そのまま床面に排水すると逃し弁から出るお湯の蒸気が製品内で結露し、製品故障の原因になります。
- 排水時に水が飛散しないように排水の出口と受け側の排水ホッパーの中心を合わせてください。
- 排水経路には、排水トラップを設けるか、排水トラップ付き排水ホッパーを使用してください。  
排水トラップがないと、下水ガスや蒸気の逆流による腐食や製品故障の原因になります。
- 配水管は熱いお湯が流れることがありますので、耐熱性のある管を使用してください。  
架橋ポリエチレン管は、紫外線により劣化します。配管接続部などが露出しないようにしてください。  
また、各配管は、つぶれや折れ曲がりのないように施工してください。
- 排水経路を止水栓やパテなどで塞がないでください。また、据え付け時は、配管内に異物（小石など）が入らないよう先端を保護してください。膨張水の排水を妨げますと製品故障の原因になります。

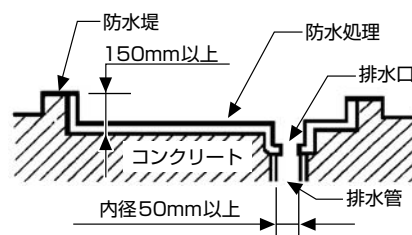
### 基礎工事

- 大規模地震による給湯設備の転倒、移動による被害を防止するため、国土交通省告示平成24年度第1447号（2013年4月1日施行）により、貯湯ユニットの転倒防止措置の基準が明確になりました。  
「貯湯ユニットの据え付け」（11～13ページ）にしたがって施工してください。
- 貯湯ユニット満水時質量に十分耐えるように基礎工事を行ってください。
- 床面は防水・排水工事を必ず行ってください。
- コンクリート圧縮強度は18MPa以上にしてください。

#### 〈基礎工事〉



#### 〈防水・排水工事〉



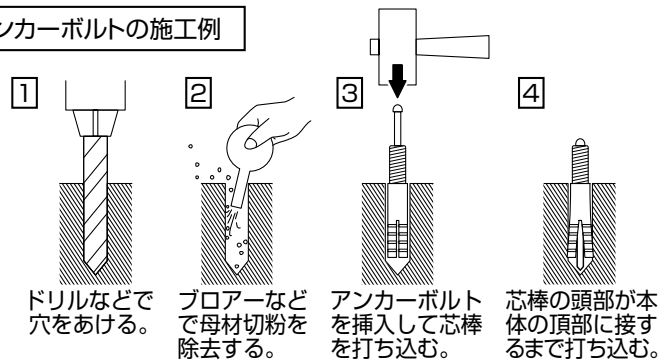
## 2-2.貯湯ユニットの据え付け (つづき)

- 大規模地震による給湯設備の転倒・移動による被害を防止するため、国土交通省告示により、貯湯ユニットの転倒防止措置の基準が明確になりました。本工事説明書に記載されたアンカーボルト種類、本数による製品脚の確実な固定が必要となります。(2階以上への据え付けの際には別売部品の耐震強化金具(HWH-SK1)による上部固定が必要です)

## アンカーボルトの施工

- 製品の転倒防止のため、別売部品のアンカーボルトセット(HWH-AKB1)を用いて床面に固定してください。  
※アンカーボルトの施工はアンカーボルトセットに付属の取付説明書にしたがってください。

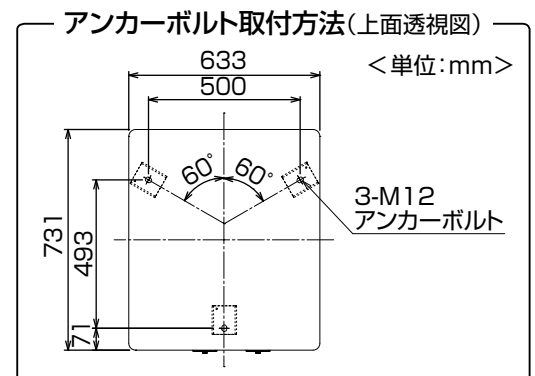
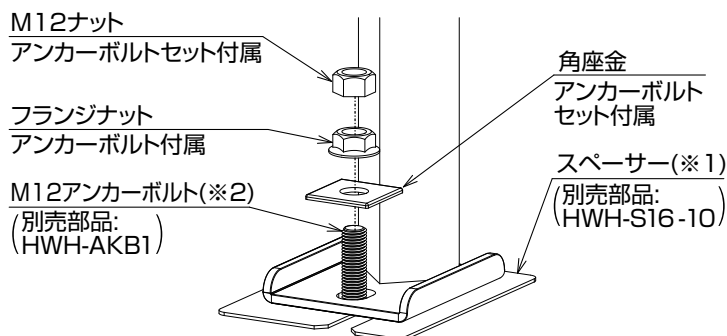
芯棒打ち込み式アンカーボルトの施工例



## 脚の固定方法

- 製品の水平位置が保てるよう水準器で確認して据え付けてください。  
製品の傾きは、使用時の水漏れや、地震発生時の傾斜側脚への荷重の集中による転倒の原因になりますので、別売部品(※1)の脚部固定用スペーサー(HWH-S16-10)を用いて調整してください。
  - 脚部をアンカーボルトでダブルナット固定する。  
地震発生時の固定ナットの緩み、抜けによる貯湯ユニットの転倒防止のため、必ずM12ナット/M12フランジナット/M12用角座金を使用してダブルナット固定してください。
    - 1) 別売部品(※2)アンカーボルトセット(HWH-AKB1)を使用する場合：同梱の部材を使用してください。
    - 2) 別売部品を使用しない場合：下記の部材を現地調達してください。
      - ・ M12コンクリート芯棒打ち込みアンカー(埋め込み深さ60mm以上)3本  
※サンコーテクノ(株)オールアンカーCタイプC1210相当品
      - ・ M12用角座金(JIS小形:35×35×2.3t)3枚
      - ・ M12ナット3個
- ※貯湯ユニット脚の下には、防振ゴムを敷かないでください。ナットが緩んで貯湯ユニットが転倒するおそれがあります。

- ① 所定の位置(3カ所)にアンカーボルトを施工します。
- ② 角座金・フランジナット・M12ナットを使用して脚(3カ所)をダブルナット固定します。

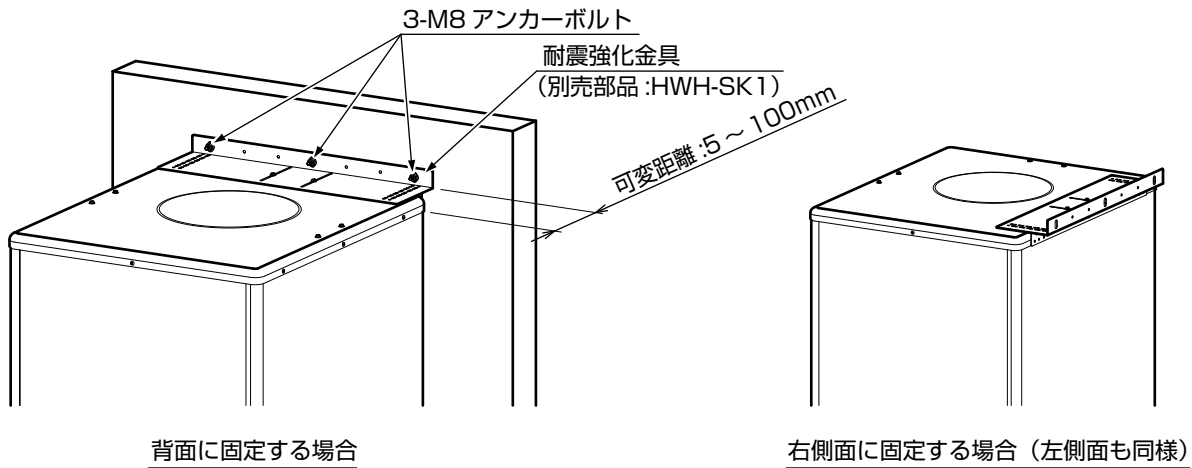


## 耐震強化

2階以上に据え付ける場合は、十分に強度のある壁にM8おねじ型アンカーボルト（埋め込み深さ35mm以上）工事を実施し、別売部品の耐震強化金具（HWH-SK1）を用いて製品上部を固定してください。

※アンカーボルトの施工は、アンカーボルトの説明書にしたがってください。

### 別売部品の耐震強化金具（HWH-SK1）の固定方法

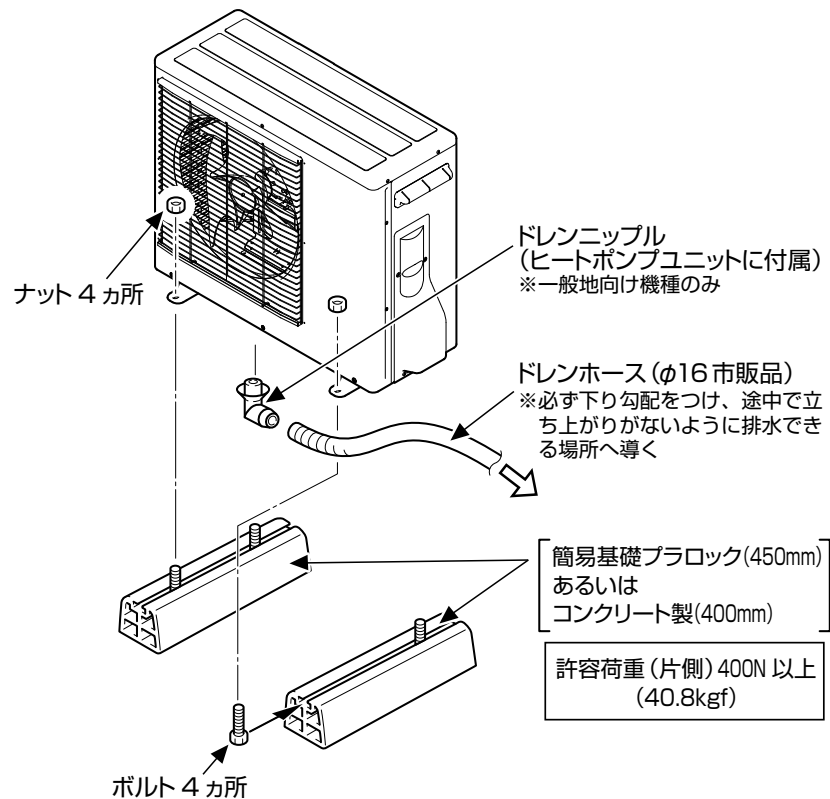


※詳しくは、耐震強化金具に付属の取付説明書をご覧ください。

## 2-3. ヒートポンプユニットの据え付け

- 屋外の床置きは、簡易基礎（市販品）を使用して据え付けてください。
- ヒートポンプユニットを横摺りしたり、重い簡易基礎をつけたまま持ち上げたりしないでください。
- 水平に据え付けてください。

※水準器を使用してヒートポンプユニットが前後・左右方向に水平設置されていることを確認してください。  
傾いているとドレン水が正常に排水できずに水漏れ、水たまり、凍結、機器故障の原因となります。



## お願い

高温・多湿な環境下では、ヒートポンプユニットが冷えて結露する場合がありますので結露水が滴下してもよい場所に設置してください。積雪地域では、雪が空気吸込口や吹出口をふさいだり、入り込まないように架台を設置するなど、防雪対策を行ってください。(詳細は、15ページを参照してください)

## 積雪地域に据え付ける場合

### ⚠️ 注意



#### 積雪地域では防雪対策を行う

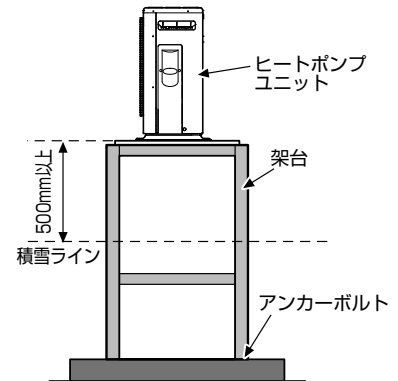
積雪により、性能低下や故障の原因になり  
施工確認 ます。



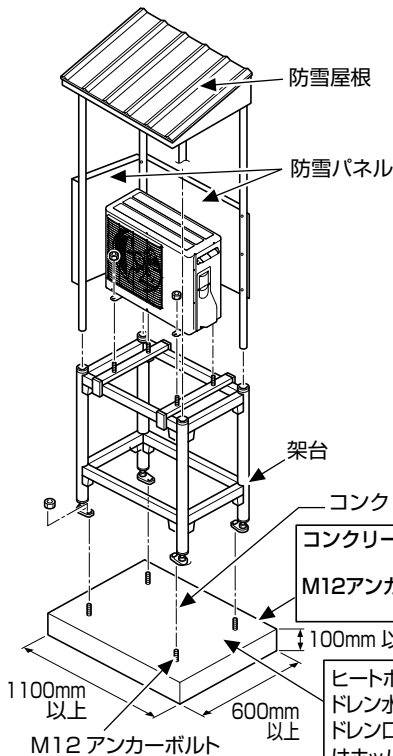
#### 架台はアンカーボルトで固定する

地震などが発生した場合、転倒によりけがを  
施工確認 することがあります。

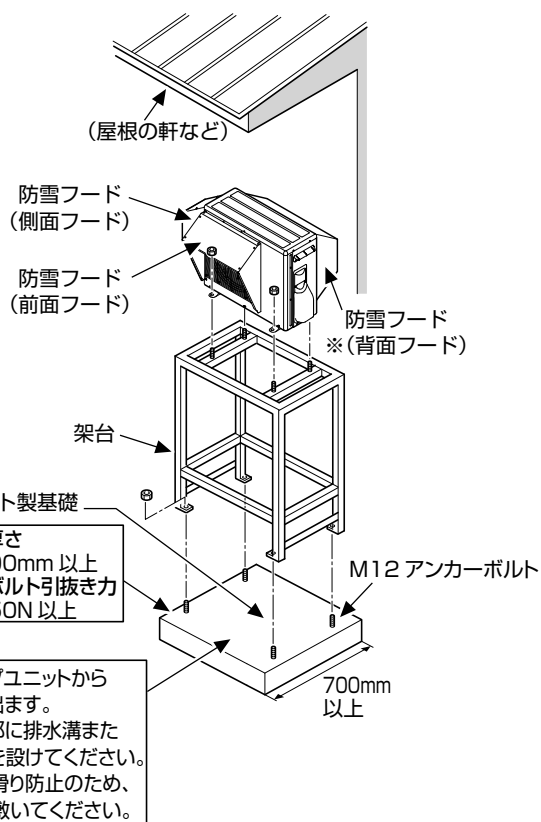
- 積雪地域では落雪から機器を保護するため、防雪屋根を設置したり、軒下などに据え付けてください。
- 降雪や除雪による雪が、空気吸込口や吹出口をふさいだり、入り込まないよう架台（推奨品）の上に据え付けるなど、防雪対策を行ってください。
- 架台の上に設置する場合は、コンクリート基礎工事をを行い架台をアンカーボルト（M12）で固定してください。
- 2階以上で防雪対策として架台を使用する場合は、架台自体を床に固定してください。
- ヒートポンプユニットの底面と積雪面が500mm以上開くように架台の高さを設定してください。



【防雪屋根・防雪パネルを設置する場合】



【防雪屋根を設置しない場合】



別売部品	推奨品（日晴金属(株)キャッチャーシリーズ）
<b>防雪フード</b> ● 前面フード：HWH-SG45-F ● 側面フード：HWH-SG45-S ● 背面フード：HWH-SG45-B ※背面フードは背面に壁などの構造がない場合にご使用ください。	● 架台：C-WZG-L ● 防雪屋根：C-RZG-L ● 防雪パネル：CE-RZG-LP ※エアコン部材取扱店よりご購入ください。

### 2-4. リモコンの取り付け

※ ボタンリモコンと光タッチリモコンの組み合わせはできません。

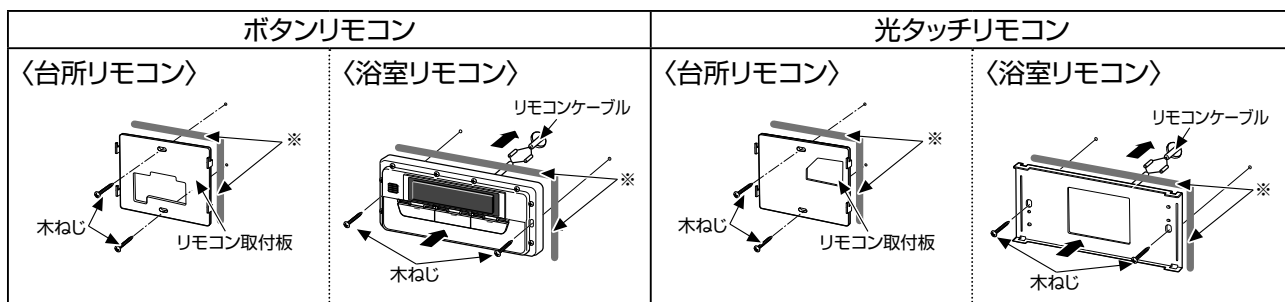
取付方法は、リモコンに付属の取付説明書をご覧ください。必ず配線用しゃ断器を「切」にして工事してください。

#### 取付場所 の選定

- 必ず屋内に取り付けてください。
- 台所リモコンは防水タイプではないので、浴室などの湿気の多いところには取り付けないでください。
- 浴室リモコンは防水タイプですが、お湯や水がかかりにくい場所に取り付けてください。
- 操作しやすく見やすい場所で音がよく聞きとれるところに取り付けてください。

#### お願い

- ① リモコンの取り付けは、極力平らな壁面を選び、木ねじで締めつけ過ぎないように注意してください。(下図を参照ください)
- ② リモコンを取り付けるときに、リモコンケーブルをかみ込まないようにしてください。  
①、②を守らないと、リモコンが取り付けなかったり操作を受け付けなくなることがあります。
- ③ 浴室リモコンと浴室壁面の隙間は、全周シリコン系コーキング剤で十分シールしてください。  
シールが不十分だと故障の原因になります。



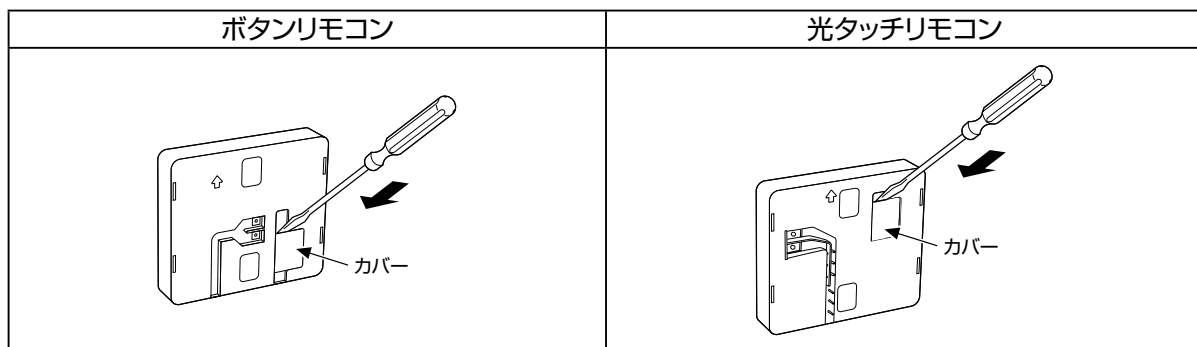
※の部分に変形しないように木ねじを締めてください。

#### 2台目の台所リモコンを増設リモコンとして設置するには

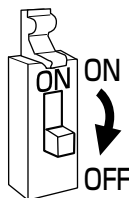
増設するリモコン (2台目の台所リモコン) のみ設定してください。台所リモコンが1台の場合は不要です。

#### 1 台所リモコン背面にあるカバーをはずします。

- このとき、リモコン内の基板を傷つけないように、注意してください。



#### 2 カバー内部のスイッチを下にさげて「OFF」にしてください。





## 3-1. 配管の制約と標準配管例

配管工事は、この『工事説明書』にしたがってください。  
守らないと不具合が発生し、お湯が使用できないことがあります。  
特に浴槽配管は、表示している配管口径・配管長を必ず守ってください。

### 配管の制約

上水道に直結する工事は当該水道局の条例に基づき認定工事業者が次により施工してください。

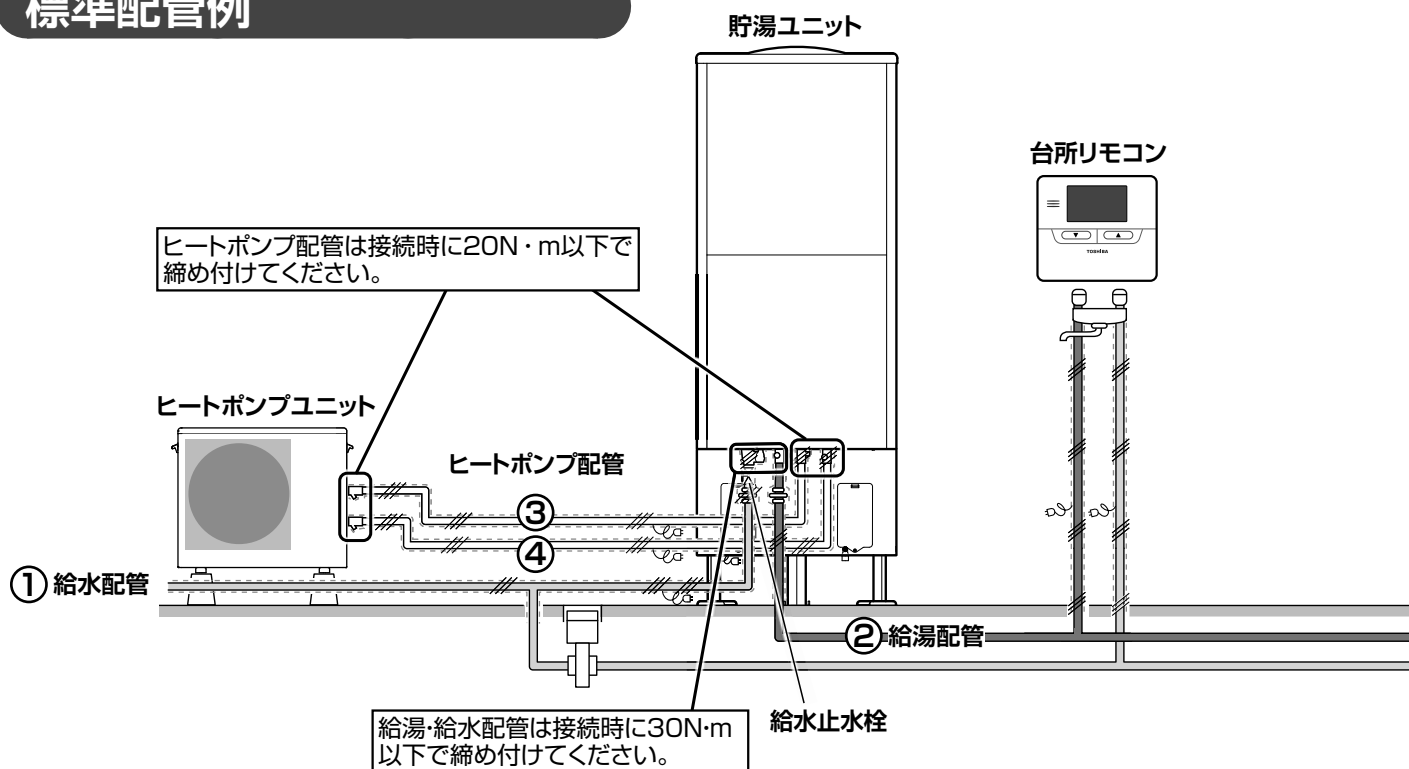
- 保温工事をしても周囲温度が0℃以下になると配管内の水は凍結します。機器や配管が凍結破損するおそれがありますので、各配管に凍結防止ヒーターを巻いて加温してください。配管への凍結防止ヒーターの取り付けには、必ず耐熱温度が適合(90℃以上)したものを選定してください。
- サーモ付き凍結防止ヒーターのサーモ部(感熱部)は製品の中に入らないようにしてください。
- 配管工事をするときは、必ずダブルレンチで配管してください。製品側の部品にストレスが加わり水漏れの原因になります。
- 配管工事は、指定の締め付けトルク以下で水漏れのないようにしてください。
- 製品を設置する床面は、必ず防水処理・排水処理をしてください。
- 配管工事後は、一旦通水してストレーナーの掃除を行ってください。
- 給水配管には、必ず給水止水栓を設けてください。

- 高圧力型なので給湯配管を確認してください。老朽化している場合は配管より水漏れするおそれがあります。(入れ替え時)

- タンクに供給する水については使用できない水質があります。「工事をされる方へ」(3ページ)をお読みください。
- 給水圧力は200kPa以上(パワフル給湯タイプは300kPa以上)で使用してください。高水圧地区など給水圧500kPaを超える場合は、個別給水用減圧弁を設けてください。(通水音および水撃音防止のため)
- 給湯加圧ポンプは使用しないでください。タンクが変形するおそれがあります。
- 配管工事は、据付地区の気候条件にあわせた標準配管例に準じて行ってください。
- 配管工事時には配管内にゴミ・ホコリ・石などが入らないようにしてください。ストレーナーが目詰まりし、出湯量が少なくなったり、タンク内に入り使用中に混合水栓のお湯側からゴミが出る原因となります。ヒートポンプ配管の場合、沸き上げ不良など故障の原因となります。
- 配管材料は切断後、必ずバリ取りをしてから使用してください。バリやゴミなどの異物が配管内・減圧弁、逃し弁に入ると動作不良の原因になります。
- 床面からの配管・立ち上がり寸法は、使用する配管材料および部材により決めてください。
- 銅配管を使用するときは、ロー付け用のフラックスが、貯湯ユニットの中に入らないようにしてください。タンクに入ると穴あきの原因になります。
- 新しい銅管を使用する場合(銅管の内面が新しい時)浴槽の喫水部分に青い線(付着物)が付くことがあります。この付着物は健康への害はありません。市販の台所の油污れ専用洗剤をスポンジにつけてこすれば除去できます。(浴室用の洗剤よりもきれいに除去できます。)通水(通湯)を繰り返すうちに発生しにくくなります。
- サヤ管ヘッダー方式で配管する場合、継手部の口径が細かいものがあり、出湯流量が少なくなる場合があります。出湯流量が十分とれる口径のものを選定し、配管してください。
- 端末に接続する給水器具内(混合水栓)で水側から湯側へ逆流しないよう、器具の選定・配管経路に注意してください。湯量不足の原因になります。
- ウォーターハンマーが発生する場合はウォーターハンマー防止措置を行ってください。
- ヒートポンプユニットと貯湯ユニットを結ぶヒートポンプ配管は保温材で必ず保温してください。(詳細は次ページをご確認ください。)また、埋設する場合には保温工事を行った後に防水処理をしてください。

### 3-1. 配管の制約と標準配管例 (つづき)

#### 標準配管例

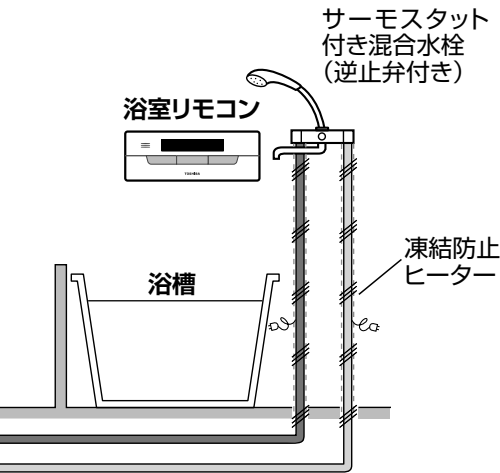


#### 各配管の制約

配管名	耐熱温度	推奨配管種類	配管サイズ	継手呼び径 (R:テーパ・ねじ)		長さ・曲がり	高低差	鳥居
				製品	配管			
① 給水配管	—	銅管	20A	R3/4	3/4×20A	—	—	—
		架橋ポリエチレン管	16A		3/4×16A			
		耐熱・耐食性のあるステンレス管	20A		3/4×20A			
		塩ビ管	20A					
		耐熱塩ビ管	20A					
② 給湯配管	90℃以上	銅管	20A	R3/4	3/4×20A	—	10ページ参照	—
		架橋ポリエチレン管	16A		3/4×16A			
		耐熱・耐食性のあるステンレス管	20A		3/4×20A			
		耐熱塩ビ管	20A					
③ ヒートポンプ配管戻り	95℃以上	三層管 (一般地向けエコパイプ)	10A	R1/2	1/2×10A	20m以下6曲がり以下	9ページ参照	3m以下 (1カ所まで)
④ ヒートポンプ配管行き		銅管	10A					
		架橋ポリエチレン管	10A					

### 使用する配管保温材について

	③④ヒートポンプ配管行き／戻り	
使用可		
使用不可		



- 上水道に直結する工事は、当該水道局の条例に基づき、認定水道工事業者が指定された配管材料を使用して施工してください。
- 給水する水は、必ず水道法に定められた飲料水の水質基準に適合した水を使用してください。
- 井戸水は、使用しないでください。  
(不具合が発生した場合は無償保証できません。)  
また、水道水であっても塩分、石灰分、他の不純物が含まれていたり、酸性水質であったりした場合には、ヒートポンプユニット内の水熱交換器にスケールが付着し、そのスケールが徐々に堆積することにより配管が詰まり、沸き上げができなくなる可能性があります。
- ソーラーシステムとは接続しないでください。高温水により機器故障の原因となります。
- 給水時の給水圧は200kPa以上（パワフル給湯タイプは300kPa以上）確保してください。
- 給水時の給水圧が500kPaを超える地域は、給水一次側に減圧弁を設置してください。(通水音および水撃音防止のため)
- 給湯加圧ポンプは使用しないでください。

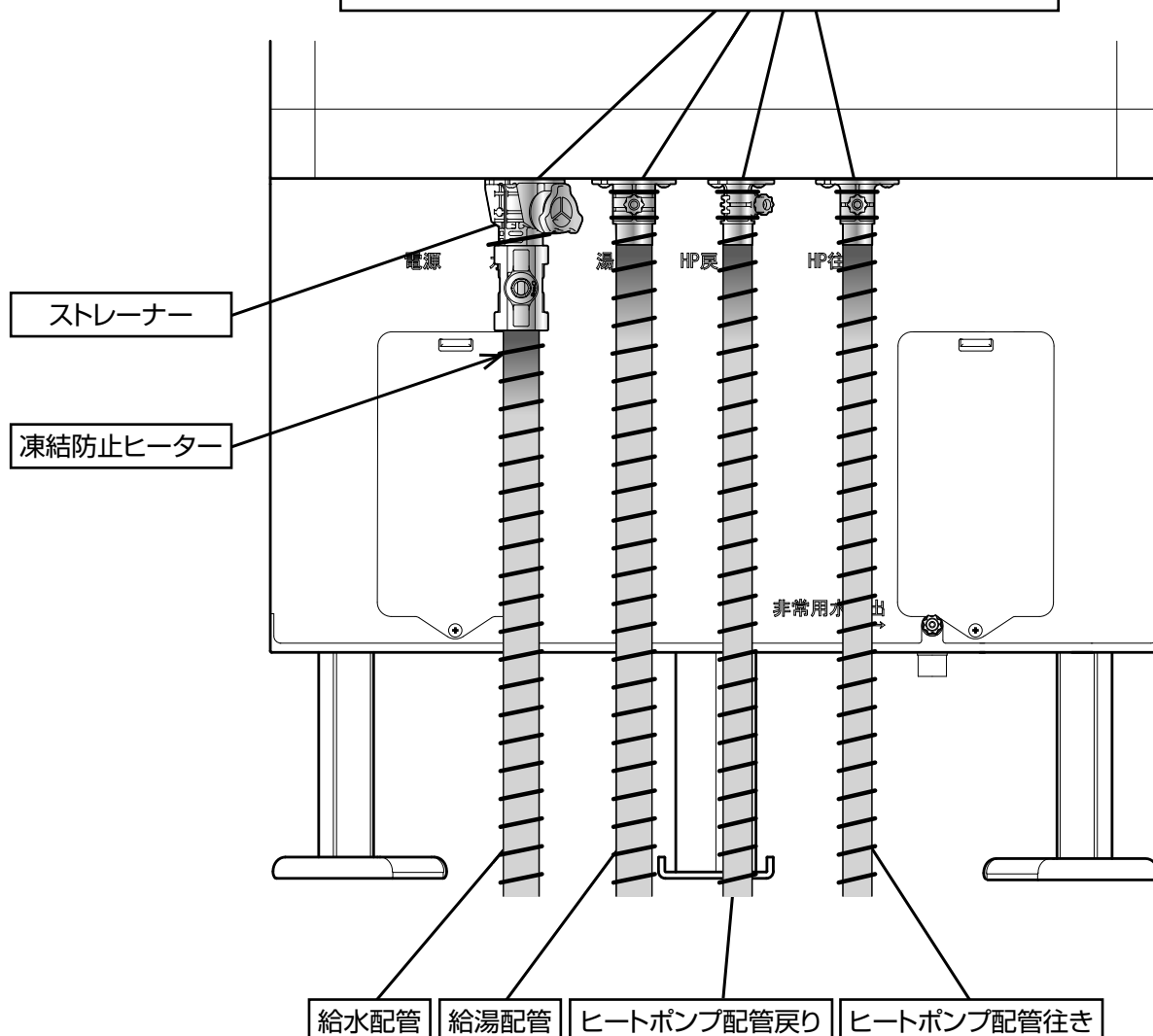
保温材厚さ	施行上の主な注意点
10mm以上	<ul style="list-style-type: none"> <li>● 水配管工事は、水道工事業者が行ってください。</li> <li>● 製品入れ替えの場合は配管が老朽化していないことを確認してください。</li> <li>● 給水止水栓 (Rc3/4): 水道メーターと貯湯ユニットの間でお客様が操作しやすい場所に取り付けてください。保守、点検のために必要です。</li> <li>● 凍結防止ヒーター: 必ず給水配管に巻き付けてください。継手の根元まで確実に巻いてください。</li> <li>● 水抜き栓: 水道凍結防止のため水抜き栓を設ける場合は、貯湯ユニットに通じる給水配管の水まで抜くことがないように取付位置にご注意ください。水抜きの際に貯湯ユニット給水口手前の給水管に空気が入りますと再通水の際に沸き上げ運転が停止してしまうことがあります。</li> </ul>
10mm以上	<ul style="list-style-type: none"> <li>● 水配管工事は、水道工事業者が行ってください。</li> <li>● 配管工事は、市販工具で取りはずせる接続にしてください。</li> <li>● 給湯配管は、通湯温度および外気温などにより配管の膨張や収縮が生じます。コンクリートの壁などを貫通するときはスリーブを使用してください。</li> <li>● 階下給湯時は、貯湯ユニット天板から蛇口までを5m以内としてください。</li> <li>● 給湯配管は必ず凍結防止ヒーターを巻いてください。</li> </ul>
<配管長> 5m以下: 10mm以上 5m超~15m以下: 20mm以上 15m超~20m以下: 30mm以上	<ul style="list-style-type: none"> <li>● ヒートポンプ配管は行き、戻り管を独立して工事してください。</li> <li>● 耐熱95℃未満のパッキンは使用しないでください。</li> <li>● ヒートポンプ配管は、必ず凍結防止ヒーターを巻いてください。 (保温工事をしても周囲温度が0℃以下になると凍結します。凍結すると貯湯ユニットや配管が破損したり、やけどをするおそれがあります。)</li> <li>● ヒートポンプ配管はフレキパイプを使用しないでください。 (サービス時にナットにゆるみが生じ、やけどや水漏れをするおそれがあります。)</li> </ul>

## 3-2. 凍結防止工事・保温工事

## 凍結防止工事・保温工事をする

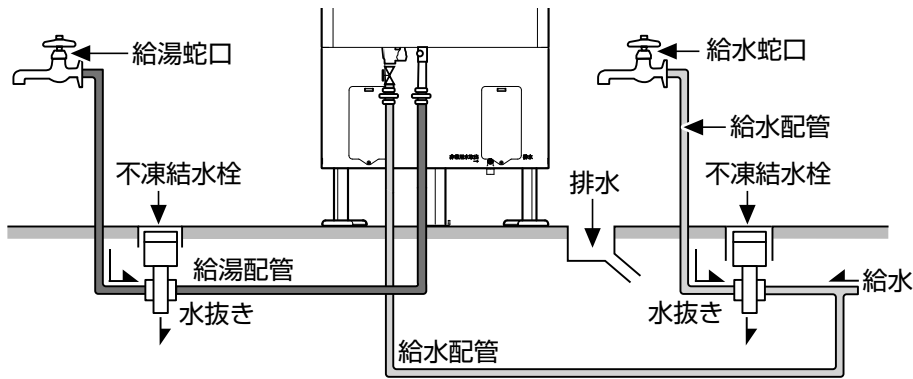
- 近年、寒波の影響で一般地においても凍結による破損事故が多く発生しています。一般地においても保温工事を必ず行ってください。また、引き渡しまで通電しない場合は、必ず説明書記載の水抜きを行ってください。
- 保温工事をしていても周囲温度が0℃以下になると配管内の水は凍結します。機器や配管が凍結破損するおそれがありますので、各配管に凍結防止ヒーターを巻いて加温してください。  
配管への凍結防止ヒーターの取り付けには、必ず耐熱温度が適合(90℃以上)したものを選定してください。(凍結防止工事は配管工事終了後、接続部の水漏れがないことを十分に確認後、実施してください。)
- この製品には、ヒートポンプ配管の凍結防止機能が付いていますが、冬期に製品の電源を切ると凍結防止機能は動作しません。長期不在、断水、製品サービスなどで電源を切るときのために凍結防止ヒーターを設置してください。
- 凍結防止ヒーターの施工は、発火、発煙を防止するため凍結防止ヒーターに付属の説明書にしたがってください。
- 冬場に風の強い地域や山間部、局所的に寒波の来る地域については、別売部品の脚部カバー(HWH-LC610)を取り付けて凍結予防をしてください。

凍結防止ヒーターは各配管の根元まで確実に巻いてください。  
(ただし、ストレーナー・水抜き栓の取りはずしができること。)



## 不凍結水栓による凍結防止工事例

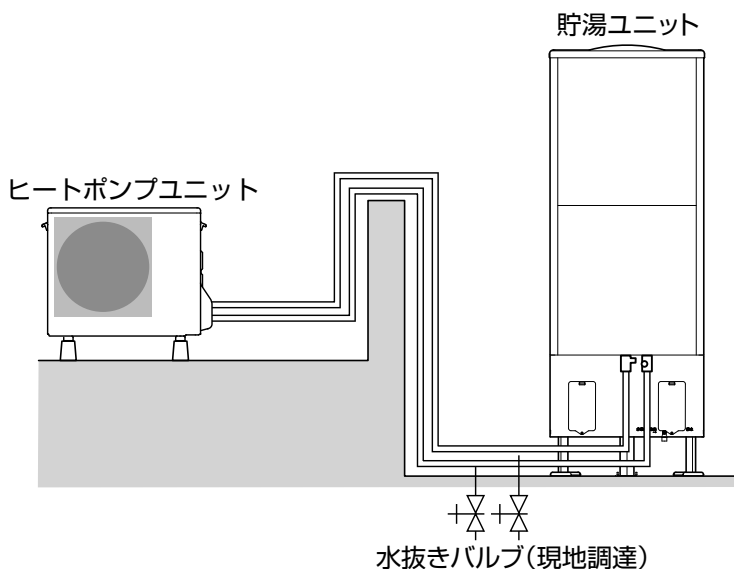
- 2日以上使わない場合は下図のようにタンクに水圧がかかる配管にして、給水・給湯別々に不凍結水栓の工事を行ってください。
- 水抜き部は、水はけを良くしてください。



## 鳥居配管がある場合の凍結予防工事

長期間不在時、凍結防止のため水抜きが必要な地域では、配管の最下部に水抜きバルブを取り付けてください。

### ヒートポンプ配管への取付例



### お願い

施工後すぐに使用しないなど機器の電源を切って保管する場合は必ず機器および配管の水抜きを行ってください。特に冬場に水が残っていると、凍結破損により水漏れの原因となります。(38～39ページ)

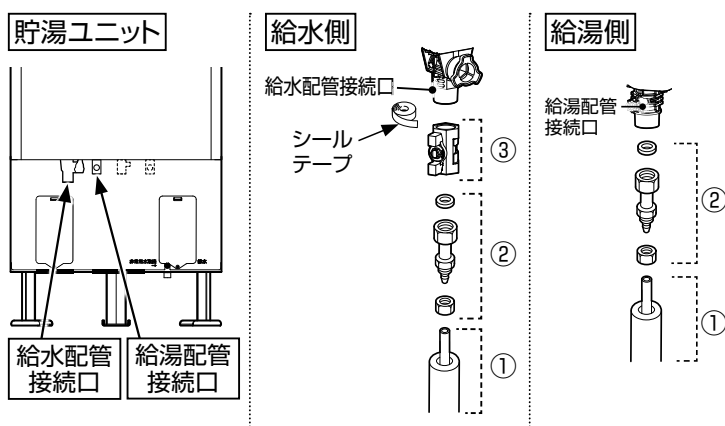
### 3-3. 給水・給湯配管工事

#### 給水・給湯配管工事 (例)

#### 推奨部材一覧

番号	部品名	配管サイズ・継手呼び径	推奨品形名
①	被覆架橋ポリエチレン管	16A	三菱樹脂 (株) 製 HC-16HON10B (25m)、HC-16HON10B-50M (50m)(給水配管用) HC-16HON10P (25m)、HC-16HON10P-50M (50m)(給湯配管用)
②	ユニオンアダプタ・SIタイプ	3/4x 16A	三菱樹脂 (株) 製 XL-20-16F
③	給水止水栓	3/4x 16A	三菱樹脂 (株) 製 S6-3/4

#### 接続概要図



- 給水配管の途中に故障や点検など排水するときに必要な給水止水栓を取り付けてください。操作しやすい場所に取り付けてください。
- 架橋ポリエチレン管は専用カッターを使用して必要な長さに切断してください。
- 架橋ポリエチレン管、被覆材は光が当たると劣化しますので、屋外配管部は非粘着テープを使用し、必ず遮光してください。また、架橋ポリエチレン管露出部は、確実に保温を行ってください。
- 凍結防止ヒーターは、樹脂管用のものをご使用ください。

#### 給水配管接続口への接続

- 1 給水配管接続口にシールテープを巻いてから、給水止水栓を取り付けてください。スパナを使って30N・m以下で締め付けてください。
- 2 給水配管を接続してください。スパナを使って30N・m以下で締め付けてください。

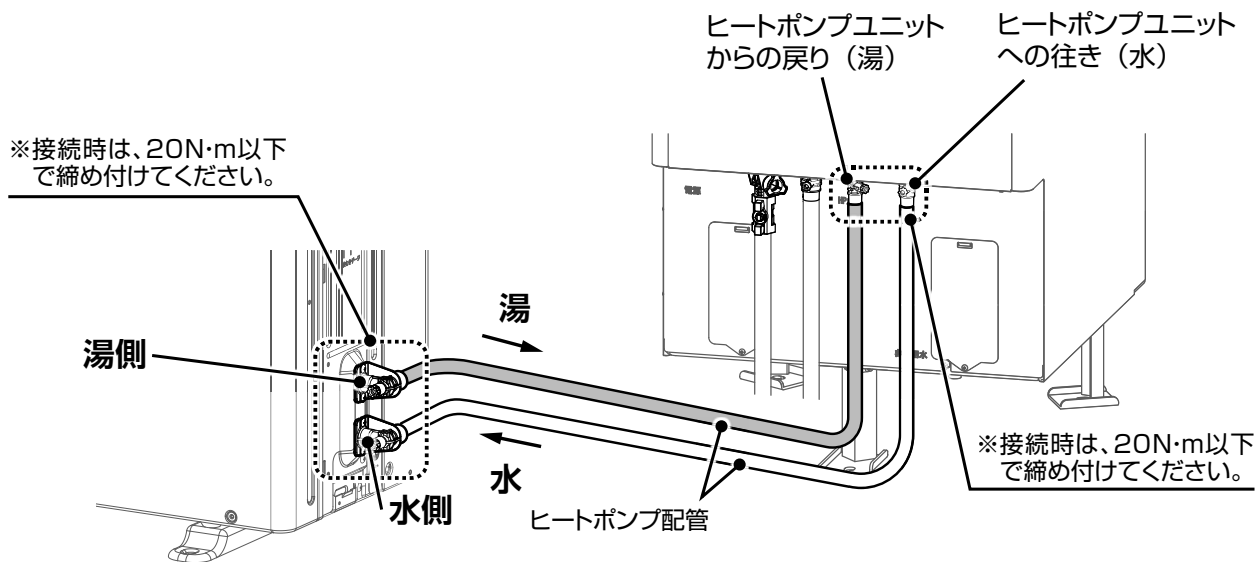
- ※シールテープを巻く場合は、2~3巻き程度にしてください。巻きすぎると接続口破損の原因になります。
- ※配管接続は、指定の締め付けトルク以下で水漏れのないようにしてください。

#### 給湯配管接続口への接続

- 1 ユニオンアダプタのキャップをはずし、接続部のパッキンを確認した後、架橋ポリエチレン配管接続部のナットを貯湯ユニットの給湯配管接続口に手で軽く締め付けてください。
- 2 スパナを使って30N・m以下で締め付けてください。
- 3 ユニオンアダプタのナットをはずし、架橋ポリエチレン管に通し、管をコア部に挿入して根元まで差し込んでください。
- 4 架橋ポリエチレン管の被覆を引き上げ、スパナを使ってナットがユニオンアダプタの端面に当たるまで締め付けてください。

## 3-4. ヒートポンプユニットの配管接続工事

### ヒートポンプユニットの配管接続



- ヒートポンプ配管の行き戻りを逆に接続するとエラーが出ます。
- ほかの配管と同じようにヒートポンプ配管へも必ず凍結防止ヒーターを巻いてください。凍結防止ヒーターは継手の根元まで確実に巻いてください。

### ヒートポンプ配管仕様

- 配管径 : 10A
- 配管長(片道) : 20 m以下
- 曲がり数 : 6曲がり以下
- 接続口 : R1/2

※ 配管仕様の詳細は、18～19ページを参照してください。

- 材料：銅管、架橋ポリエチレン管、別売エコパイプ
- 架橋ポリエチレン管は、耐熱 95℃以上のこと。
- ペアチューブ、ゴムパッキン、フレキパイプは使用不可です。

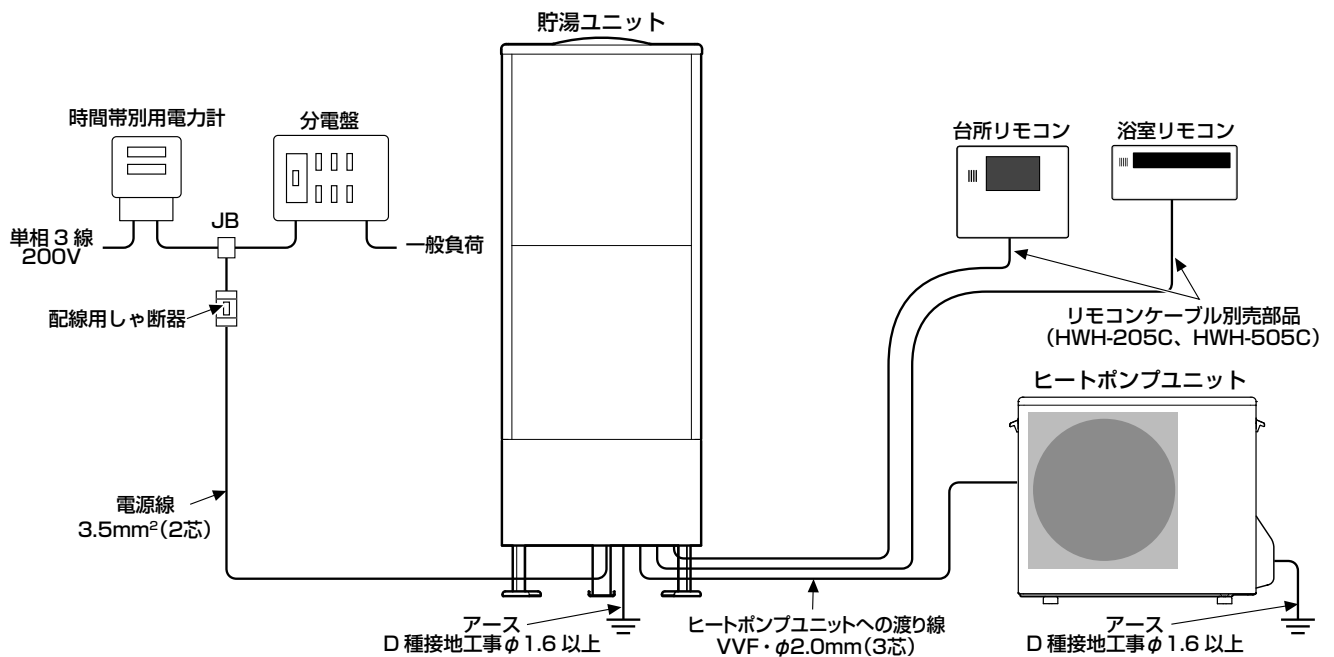
電気設備に関する技術基準および内線規程に基づき、電気工事士が以下にしたがって施工してください。

## 4-1. 電源配線の接続

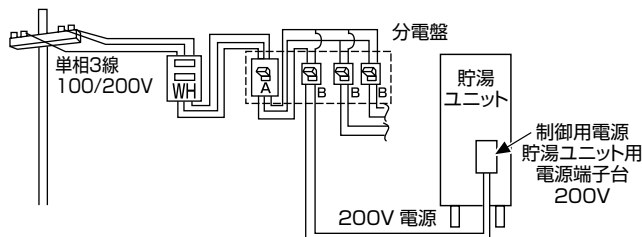
- 工事を行う際には必ず配線用しゃ断器を「切」にしてください。
- タンクに給水する前は絶対に通電しないでください。
- 配線用しゃ断器（ブレーカー）、電線の太さなど内線規程に定められたものを使用し、必ず専用回路として施設してください。
- 電源は下記に示すとおり単相200Vです。電圧を間違えて接続すると、リモコンに「HU:27」、「HU:8」、「HU:b」と表示する、ヒートポンプユニットのエラーが発生します。このようなときは、電源電圧を確認してください。

引込配線

定格電圧	配線用しゃ断器	電源線	ヒートポンプユニットへの渡り線
単相200V	20A	3.5mm <sup>2</sup> キャブタイヤケーブル または φ2.0mmVVFケーブル(2芯)	VVF・φ2.0mm(3芯)

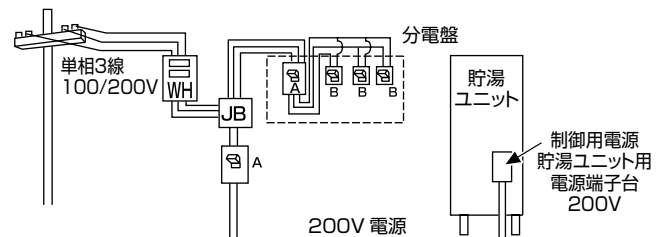


<A方式>



WH: 電力量計 A: 親配線用しゃ断器 B: 配線用しゃ断器

<B方式>

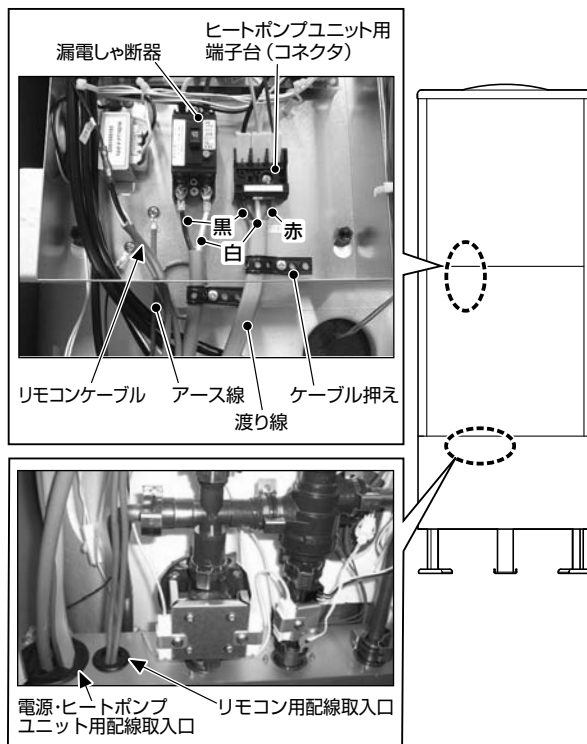
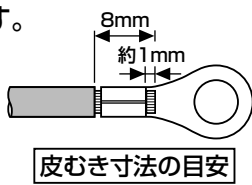


WH: 電力量計 A: 親配線用しゃ断器 B: 配線用しゃ断器 JB: 分岐ボックス



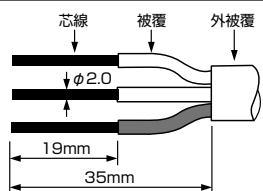
## 4-2. 貯湯ユニットへの配線工事

- 1 貯湯ユニットの前面下カバーを取りはずします。  
● 試運転終了後、元どおりに取り付けてください。
- 2 電源線・渡り線(ヒートポンプユニット接続用)を電源・ヒートポンプユニット用配線取入口を通し、電気部品箱下部の引き込み穴から電気部品箱内に引き込みます。
- 3 電源線を8mm皮むき後、漏電しゃ断器に付属の丸形圧着端子M4(R5.5-5)を専用工具でカシメて、漏電しゃ断器に確実にねじ止めします。  
● カシメ後は、引っ張って抜けないことを確認してください。  
● ねじ締めトルク: 1.6~2.0N・m  
● 線間絶縁距離6mm以上  
**皮むき寸法の目安**
- 4 電源線は、右図のように1ターンさせたアース線と一緒にケーブル押えで固定します。
- 5 渡り線をヒートポンプユニット用端子台と接続します。  
● 渡り線の皮むきをします。  
(下図の渡り線の皮むき長さを参照してください。)  
● 渡り線の先端をコネクタの奥までしっかり差し込んでください。(下図の渡り線の差し込みを参照してください。)  
● 差し込む際には色の順番を間違えないようにしてください。
- 6 渡り線をケーブル押えで固定してください。



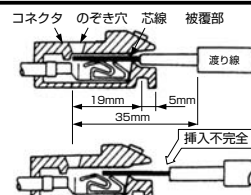
### 渡り線の皮むき長さ

- VVF・φ2.0mm (3芯)
  - ヨリ線は絶対に使用しないでください。
- 皮むき長さを守ってください。



### 渡り線の差し込み

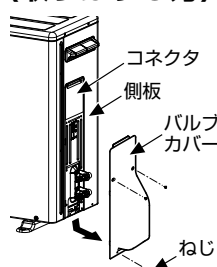
- 渡り線は、のぞき穴から芯線が見えるまで差し込んでください。(挿入が不完全な場合、接触不良となり発熱します。)



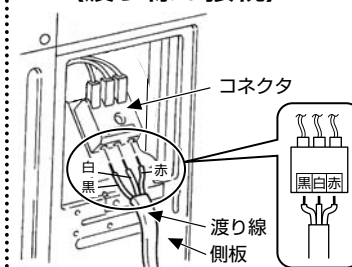
## 4-3. ヒートポンプユニットへの配線工事

- 1 ヒートポンプユニットのバルブカバーを取りはずします。  
● 試運転終了後、元どおりに取り付けてください。  
※バルブカバーを側板に取り付けることで、渡り線が固定される構造になっています。
- 2 渡り線をコネクタに接続します。  
● 渡り線の皮むきをします。  
(上図の渡り線の皮むき長さを参照してください。)  
● 渡り線の先端をコネクタの奥までしっかり差し込んでください。  
(上図の渡り線の差し込みを参照してください。)  
● 差し込む際には色の順番を間違わないように必ず同じ色となるようにしてください。  
(右図を参照してください。)
- 3 渡り線は、バルブカバーが浮き上がらないように側板に沿わせてます。

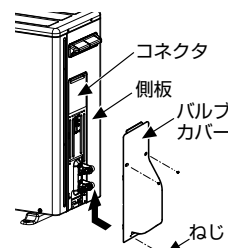
### 〈取りはずし方〉



### 〈渡り線の接続〉



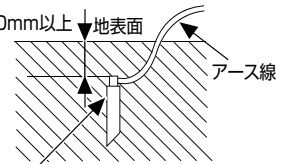
### 〈取り付け方〉



## 4-4. アース工事

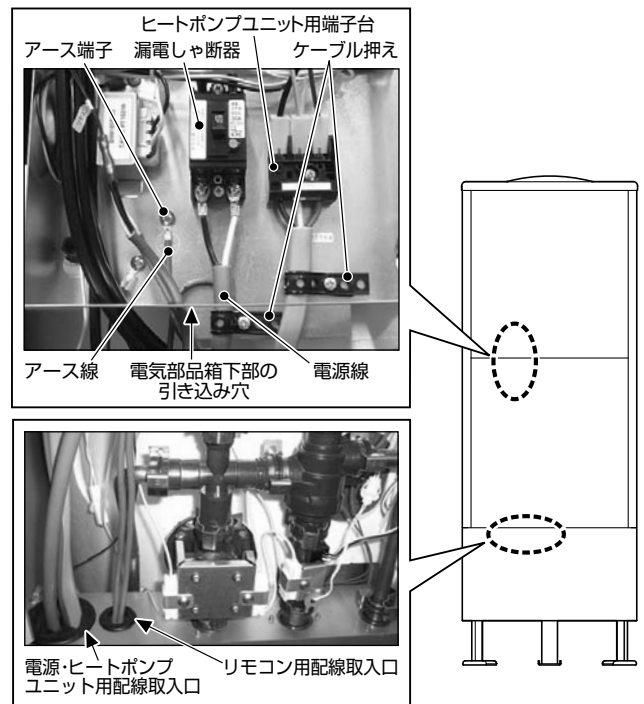
- 電気設備技術基準および内線規程にしたがった、D種接地工事をしてください。
- 別売部品のアース棒 (HWH-E901) と貯湯ユニット内部のアース端子を、600Vビニール絶縁電線 (φ1.6以上) で接続します。
- アース棒と各ユニットは、アース線で必ず直接接続してください。
- アース棒とアース線の接続は、中継端子 (スリーブ) または半田付 [できるだけロー付] で確実にを行い、接続部は絶縁テープを巻いて確実に絶縁してください。
- 指定のアース工事が確実に行われないと、リモコンの反応がにぶくなる場合があります。

- アース棒はなるべく水気のあるところで、ガス、酸などのため腐食するおそれのない場所を選んで接地してください。
- アース棒は、地面から300mm以上出ないように地中300mm以上の深さに打ち込んでください。
- アース線は足などに引掛からないように固定してください。
- アース線が損傷を受けるおそれのある場所は、合成樹脂管などで保護してください。



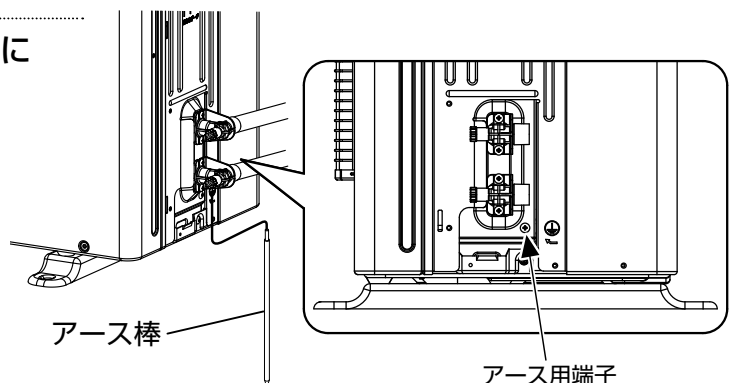
## 貯湯ユニット

- 1 アース棒とアース線を接続した後に、電源・ヒートポンプユニット用の配線取入口から本体内に引き込み、電気部品箱下部の引き込み穴から電気部品箱内に引き込みます。
- 2 アース線を約6mm皮むき後、丸形圧着端子を加締めます。
- 3 アース線を1ターンさせ、漏電しゃ断器左下にあるアース端子にねじで固定し、電源線と一緒にケーブル押えで固定します。



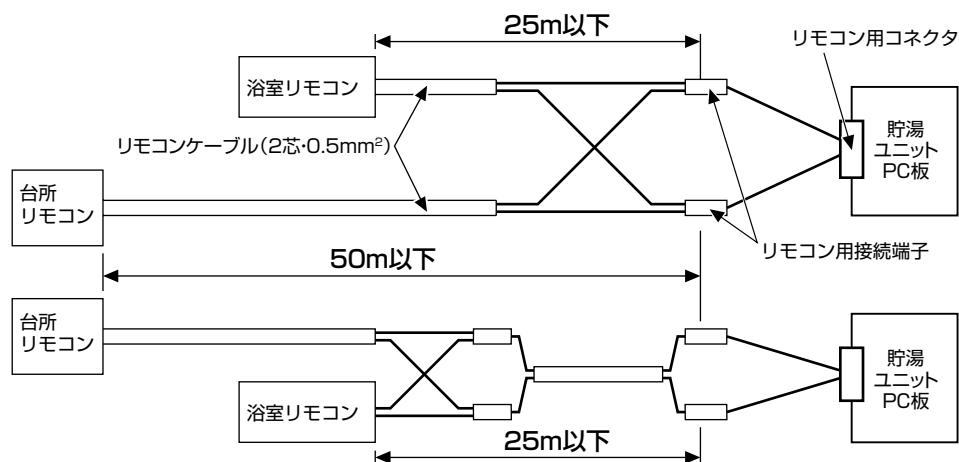
## ヒートポンプユニット

- 1 アース線を約6mm皮むき後、丸形圧着端子を加締めます。
- 2 ヒートポンプユニットのアース端子にねじで固定します。(右図を参照)

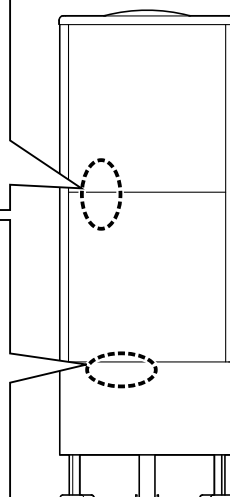
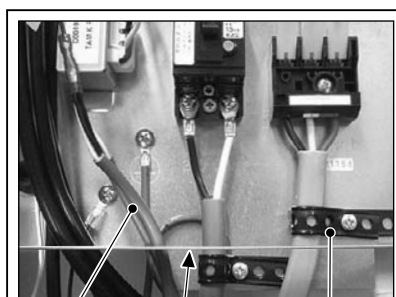


## 4-5. リモコンへの配線工事

- リモコンケーブルは、電源線と交差したり、平行して束ねたりしないように引き込んでください。ノイズが混じり、正常に動作しないことがあります。
- リモコンケーブルを貯湯ユニットに接続する際には必ず配線用しゃ断器を「切」にして作業を行ってください。
- 必ず別売部品のリモコンケーブル (HWH-205CまたはHWH-505C) を使用してください。
- ケーブルの配線長は、浴室リモコン25m以下、台所リモコン50m以下としてください。
- 送り配線の場合も上記の配線長を守ってください。
- 配線で余ったケーブルは切断し、適正な長さで配線してください。余った配線を束ねておくと、リモコンが正常に動作しない原因になる場合があります。



- 1 リモコンケーブルをリモコン用配線取入口から貯湯ユニット内に引き込み、電気部品箱下部の引き込み穴から電気部品箱内に引き込みます。
- 2 リモコン用リード線の接続端子に、台所リモコン・浴室リモコンのリモコンケーブルを一緒に加締めます。  
(適用圧着工具：日本圧着端子製造(株) YNT-2216相当)
- 3 加締めした後、ケーブルが抜けにくいことを確認します。
- 4 電源線・渡り線とリモコンケーブルが交差したり、平行して束ねたりしないよう電気部品箱下部の引き込み穴にまっすぐ下ろしてください。



### お願い

- 電源線・渡り線とリモコンケーブルは離して配線処理してください。
  - リモコンケーブルを貯湯ユニット内に引き込むときは、必ず指定の穴から引き込んでください。
  - リモコンを取り付けるときは、リモコンケーブルをかみ込まないように多少のたるみを持たせてください。
- ※増設リモコン(2台目の台所リモコン)を設置する場合は、設定が必要です。  
(2台目の台所リモコンを設置するには 16ページを参照してください。)

## 5-1. 試運転手順と水漏れの確認

## ■ 試運転および配管の漏れ確認

## 貯湯ユニットへの給水

1 貯湯ユニットへ給水します。

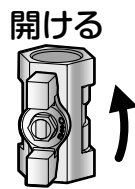
1 逃し弁扉を開け、  
逃し弁レバーを上げる  
(逃し弁が開きます。)

- 逃し弁を開けないと、確実に給水できません。



2 給水止水栓を開ける

- 給水止水栓は、貯湯ユニットに接続されている水道(給水)配管の途中に設置されています。
- 給水止水栓の形状は、止水栓のタイプにより異なります。

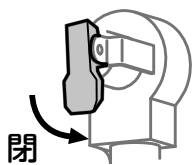


3 排水口から連続して勢いよく  
水が出ることを確認する

- 給水止水栓を開けてから、20~40分程度かかります。
- 見えないときは、水の音で確認してください。

4 逃し弁レバーを戻す  
(逃し弁が閉じます。)

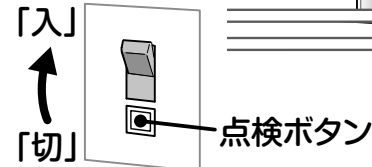
- 逃し弁レバーを戻すと、水も止まります。
- 逃し弁扉を閉じ、ねじを確実に締めます。



5 混合水栓のお湯側を開く

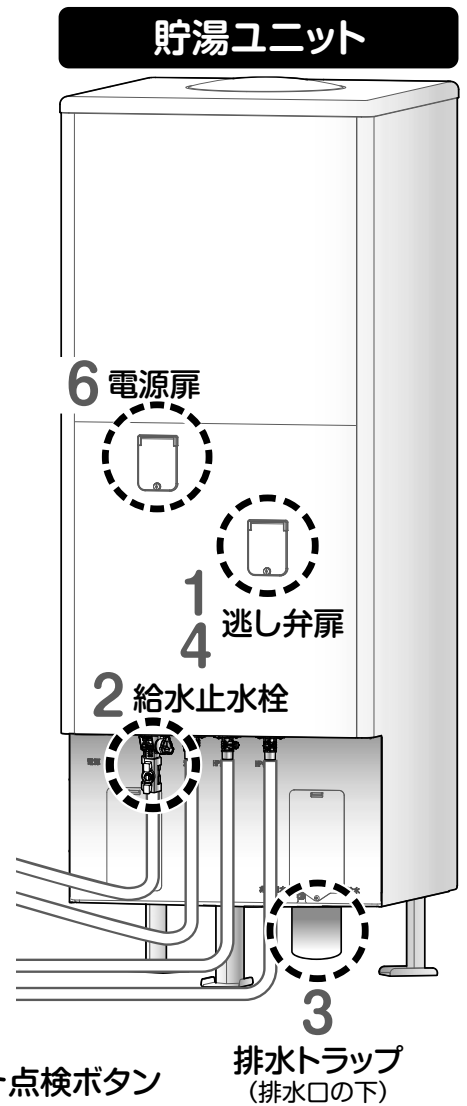
- 水が連続的に出ることを確認します。
- 確認できたら、混合水栓を閉じます。

6 電源扉を開け、  
漏電しゃ断器を「入」に  
する



7 漏電しゃ断器の点検ボタンを押し、「切」になるのを確認する

- 「切」になれば動作は正常です。



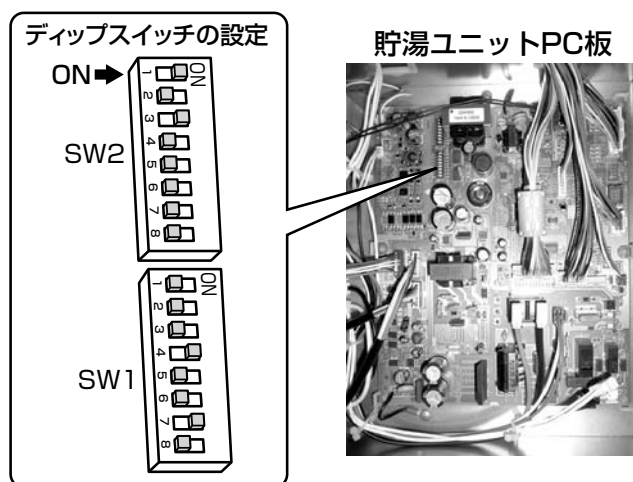
## 確認内容

- 逃し弁、減圧弁、その他配管接続部から水漏れていないか。
- 逃し弁レバーを手で開閉し、放水・止水が正常か。
- 漏電しゃ断器の動作は正常か。

2 異常がなければ保温工事をします。

## オートストップ湯はりをしないでお使いになる場合

- 貯湯ユニット内の本体PC板ディップスイッチSW2の1をONにしてください。(出荷時設定はOFFになっています)  
※写真は実際に据え付けた状態になっています。(HWH-F376HTでの設定例です)



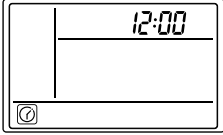


## 5-1. 試運転手順と水漏れの確認 (つづき)

## 通電確認

1 給水完了後、漏電しゃ断器を「入」にします。

## 確認内容

各リモコンの表示部に下図のような表示が出るか。

ボタンリモコン		光タッチリモコン	
〈台所リモコン〉	〈浴室リモコン〉	〈台所リモコン〉	〈浴室リモコン〉
		<p>! 機器に日時の情報がありません [始める]にタッチして、 正しく合わせてください。</p> <p>合わせていただいた日時に基に、 主に夜時間でお湯を貯めますが、 使用量が多く、貯湯量がへると、 昼も自動で沸かず運転をします。</p>	

2 台所リモコンで時刻(日付)を設定します。

ボタンリモコン	光タッチリモコン
<p>[時計] を押し、[時]・[分]をそれぞれ [▼] [▲] で変更し、 [決定] を押します。</p>	<p>[始める] にタッチし、 [切換え] で変更する場所を選択、 [▽] [△] で日付や時刻を変更し、 [始める] をタッチします。</p>

## 確認内容

- 貯湯ユニットのポンプが約3分間動作した後にヒートポンプユニットのファンが回転を始めるか。
- 台所リモコン表示部に『沸き増し運転中』または『夜間沸き上げ運転中』が表示するか。  
※時計を正しく設定していないとヒートポンプユニットは運転しません。  
※自動エア抜き動作中はヒートポンプユニットは運転しません。

## 注意事項

指定のアース工事が確実に行われないと、リモコンの反応がにぶくなる場合があります。

3 運転を開始したら、エアガミなどがないか確認します。エアガミをしているとエラーが発生します。

## 確認内容

- 異常音がないか。
- ヒートポンプ配管戻りが熱くなるか。  
※エアガミをしている場合は、再度自動エア抜き運転を行う(貯湯ユニットPC板のリセットスイッチを押す(33ページ参照))か、手動でエア抜きを行ってください。(《ヒートポンプユニットの手動エア抜きの方法》(31ページ)を参照)

4 沸き上げが正常であることを確認します。

## 確認内容

- 残湯量表示に目盛りが点灯しているか。

## ヒートポンプユニットの自動エア抜き

設置後の試運転時に貯湯ユニットを満水にしたあと、電源を入れるだけで自動的にヒートポンプ配管のエア抜き運転を行い、沸き上げ準備を完了します。

(この機能は、長期不使用から再使用する時にも電源を入れるだけで簡単にヒートポンプ配管の自動エア抜きを行うことができます。)

※初めての電源投入時に貯湯ユニット内のポンプが、自動的に運転と停止を繰り返してヒートポンプ配管のエア抜きを行います。(約3分間)

※再度自動エア抜きをするには、下記にしたがってポンプのエア抜き動作を設定してください。

ボタンリモコン	光タッチリモコン (台所リモコン)
貯湯ユニットPC板のリセットスイッチを押す (33ページ参照)	1.  に3秒間タッチ ●【設定と情報管理】画面が表示されます。
	2.   で【設置時の設定】を選択し、 にタッチ
	3.   で【ポンプのエア抜き】を選択し、 にタッチ
	4.   で【する】を選択し、 にタッチ

ヒートポンプユニットが下記のような状態のときは、手動でエア抜き操作を行ってください。

- 運転中に貯湯ユニット内のポンプでエアをかむ音がある。
- 沸き上げ運転と停止を繰り返す。(除霜運転を除く)
- ヒートポンプユニットが運転/停止を繰り返す。
- 試運転のときリモコンにエラー (HU:FA, HU:8, HU:b) が発生している。
- ファンが回転してから約10分経過しても、ヒートポンプ配管戻りが熱くならない。  
※やけどしないように手袋をしてください。

## ヒートポンプユニットの手動エア抜き

**1** 貯湯ユニットが満水であることを確認します。

- 逃し弁を開いて水が出ることを確認してください。

**2** ヒートポンプユニットの水側水抜き栓を開きます。2分以上十分にエアが抜けるまで開いてください。十分にエアが抜けたら、水側水抜き栓を閉めます。

**3** ヒートポンプユニットの湯側水抜き栓を開きます。

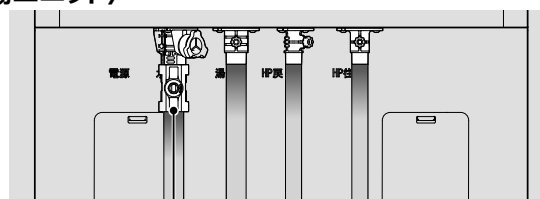
**4** 十分にエアが抜けたら、湯側水抜き栓を閉めます。

**5** エアが抜けていないときは、再度手順 **1** から行ってください。

### お願い

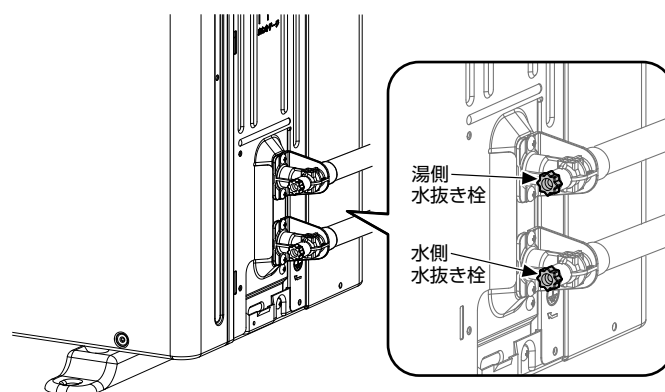
- エア抜きは貯湯ユニットの給水止水栓を開いた状態で行ってください。
- 配線部に水がかからないよう、注意して作業を行ってください。

〈貯湯ユニット〉



給水止水栓  
(開状態)

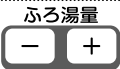



〈ヒートポンプユニット〉



## 5-1. 試運転手順と水漏れの確認 (つづき)

## 湯はり設定 (オートストップ機能) ※必要に応じて行ってください

この製品はタンク内にお湯がなくても、最初の1回だけ水で湯はりすることができます。次の手順により配管の漏れの確認・動作確認を行ってください。

ボタンリモコン (浴室リモコン接続時のみ)	光タッチリモコン
<p><b>1</b> 浴槽の栓をします。 (このとき残り湯がないこと。)</p>	<p><b>1</b> 浴槽の栓をします。 (このとき残り湯がないこと。)</p>
<p><b>2</b> 浴室リモコンの  ボタンを押します。  ボタンにて、お使いの浴槽に合わせて湯はり量を決めます。 (1.25坪のユニットバスに使われている浴槽では「180L」設定がおすすめです。)</p>	<p><b>2</b> 台所リモコンの <b>湯はり</b> キーにタッチし、『湯はりをする』の画面を表示させます。 《キーの表示がないときは、 にタッチします。》</p>
<p><b>3</b> 浴室リモコンの <b>湯はり</b> ボタンを押しお風呂の蛇口を開けます。 《湯はり開始のガイダンスが流れ、湯はりを開始します。》</p>	<p><b>3</b> <b>切換え</b> で、温度または湯量を選択し  で、値を設定します。 (1.25坪のユニットバスに使われている浴槽では「180L」設定がおすすめです。)</p>
<b>湯はり終了 (解除) 操作</b>	
<p><b>4</b> 湯はり完了のガイダンスが流れたら、お風呂の蛇口を閉めて <b>湯はり</b> を押します。</p> <ul style="list-style-type: none"> <li>● <b>湯はり</b> を押さないときすべての蛇口 (台所や洗面、お風呂など) からお湯が出ません。</li> <li>● このとき「U:22」のお知らせコードがリモコンに表示される場合がありますが、タンク内にお湯が無いことをお知らせしているため、異常ではありません。</li> <li>● 浴槽からお湯があふれた場合は、湯量の設定を減らしてください。</li> </ul>	<p><b>4</b> 台所リモコンの <b>始める</b> キーにタッチし、お風呂の蛇口を開けます。 《湯はり開始のガイダンスが流れ、湯はりを開始します。》</p>
<b>湯はり終了 (解除) 操作</b>	
	<p><b>5</b> 湯はり完了のガイダンスが流れたら、お風呂の蛇口を閉めて <b>湯はり</b> → <b>止める</b> にタッチします。</p> <ul style="list-style-type: none"> <li>● <b>湯はり</b> → <b>止める</b> にタッチしないとすべての蛇口 (台所や洗面、お風呂など) からお湯が出ません。</li> <li>● このとき「U:22」表示のエラーが発生する場合がありますが、タンク内にお湯が無いことをお知らせしているため、異常ではありません。</li> <li>● 浴槽からお湯があふれた場合は、湯量の設定を減らしてください。</li> </ul>
<p><b>5</b> 浴槽の水を排水し、完了します。</p> <ul style="list-style-type: none"> <li>● 上記の操作を一度行ったあと、タンク内が水 (残湯量が1/5未満の状態) のままでは湯はりすることはできません。もう一度、水で湯はりをしたい場合は貯湯ユニットPC板のリセットスイッチを押してください。マイコンが初期化され、水で湯はりできるようになります。</li> </ul>	<p><b>6</b> 浴槽の水を排水し、完了します。</p> <ul style="list-style-type: none"> <li>● 上記の操作を一度行ったあと、タンク内が水 (残湯量が1/5未満の状態) のままでは湯はりすることはできません。もう一度、水で湯はりをしたい場合は貯湯ユニットPC板のリセットスイッチを押してください。マイコンが初期化され、水で湯はりができるようになります。</li> </ul>

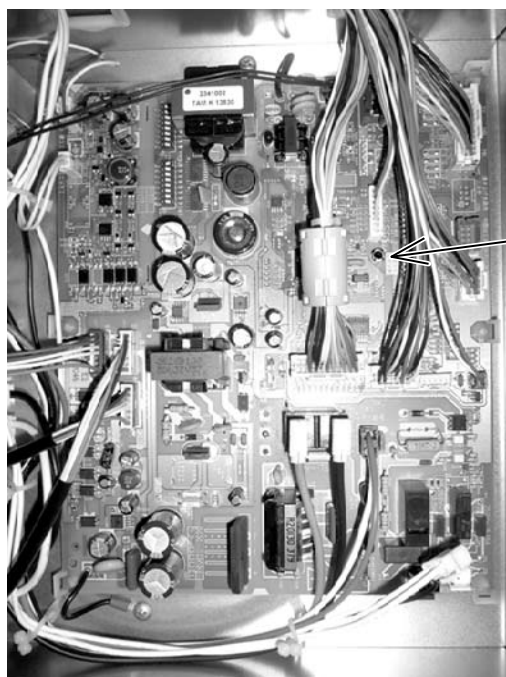


## エラー解除のしかた

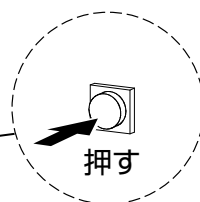
※推奨外の施工状態では、正常な運転ができず不具合やエラーが発生します。  
不具合やエラーが発生した場合は、施工状態を確認してください。

ボタンリモコン	光タッチリモコン
台所リモコンでは <b>決定</b> を3秒間押す。 浴室リモコンでは、 <b>優先切換</b> を3秒間押して解除してください。 処置方法は40～41ページを参照してください。	台所リモコンでは <b>止める</b> にタッチし、表示された対処方法にしたがって解除してください。 浴室リモコンでは、 <b>止める</b> にタッチして解除し、対処方法は台所リモコンにて確認してください。

## 貯湯ユニットPC板のリセットスイッチ



リセットスイッチ



### 5-2. 電力契約の確認と夜間料金の適用時間の設定変更

契約内容を確認し、夜間料金の適用時間に合わせて主に沸き上げ運転を行う時間を変更してください。台所リモコンで以下の設定を行い変更します。

お買い上げ時の設定は、23:00~7:00【夜間8時間型】に合わせています。

ボタンリモコン	光タッチリモコン
<p><b>1</b> 時計 を3秒間押す</p> <ul style="list-style-type: none"> <li>『電気料金制度設定』画面が表示され、[夜間時間]が点滅します。</li> </ul> <hr/> <p><b>2</b> ▼ ▲ で [夜間時間]を5H、8H、9H、10Hから選択し、決定 を押す</p> <ul style="list-style-type: none"> <li>表示が[夜間時間の開始時間]に切り換り、点滅します。</li> </ul>	<p><b>1</b> ○ に3秒間タッチする</p> <ul style="list-style-type: none"> <li>表示が消えているときは○にタッチします。</li> <li>『設定と情報管理』画面が表示されます。</li> </ul> <hr/> <p><b>2</b> ▼ ▲ で 『機器情報管理』を選択し、始める にタッチする</p>
<p><b>3</b> ▼ ▲ で [夜時間の開始時間]を選択し、決定 を押す</p> <ul style="list-style-type: none"> <li>設定が完了し、通常表示に戻ります。</li> </ul>	<p><b>3</b> ▼ ▲ で 『電気料金制度』を選択し、始める にタッチする</p>
<p><b>4</b> ▼ ▲ で 『16年4月開始新料金制度』を選択し、始める にタッチする</p>	<p><b>4</b> ▼ ▲ で 『16年4月開始新料金制度』を選択し、始める にタッチする</p>
<p><b>5</b> ▼ ▲ で数値を指定し、始める にタッチする</p> <ul style="list-style-type: none"> <li>主に沸かす時間（開始時刻）を指定します。</li> </ul>	<p><b>5</b> ▼ ▲ で数値を指定し、始める にタッチする</p> <ul style="list-style-type: none"> <li>主に沸かす時間（開始時刻）を指定します。</li> </ul>
<p><b>6</b> ▼ ▲ で数値を指定し、始める にタッチする</p> <ul style="list-style-type: none"> <li>主に沸かす時間（終了時刻）を指定します。</li> </ul>	<p><b>6</b> ▼ ▲ で数値を指定し、始める にタッチする</p> <ul style="list-style-type: none"> <li>主に沸かす時間（終了時刻）を指定します。</li> </ul>

#### お願い

- 設定された時間で夜の沸き上げ運転を行います。開始の時刻と終了の時刻が正しく設定されていないと電気料金が高くなる場合があります。必ず電力契約モードが正しく設定されていることを確認してください。
- 契約している電力制度の内容については、各電力会社にお問い合わせください。

## 2016年4月からの新料金制度をご契約の場合

※2016年3月以前の従来料金制度をご契約の場合は  
36～37ページを参照し、設定してください。

### 電気料金プラン一覧（電力10社）

電力会社	主な電気料金プラン	主に沸かす時間		備考
		開始時刻	終了時刻	
北海道電力	「ドリーム8」 (適用時間が3タイプあります。契約内容をご確認ください。)	22:00	6:00	8時間設定
		23:00	7:00	
		0:00	8:00	
	「ドリーム8エコ」 (適用時間が3タイプあります。契約内容をご確認ください。)	22:00	6:00	
		23:00	7:00	
		0:00	8:00	
東北電力	「eタイム3」	22:00	8:00	10時間設定
	「eタイム3プラス」	22:00	8:00	10時間設定
	「よりそう+シーズン&タイム」	22:00	8:00	10時間設定
	「よりそう+ナイト12」	21:00	7:00	※12時間設定
	「よりそう+ナイト&ホリデー」	22:00	8:00	10時間設定
	「よりそう+ナイト8」	23:00	7:00	8時間設定
	「よりそう+ナイト10」	22:00	8:00	10時間設定
東京電力	「よりそう+ナイトS」	22:00	8:00	10時間設定
	「よりそう+サマーセーブ」	23:00	7:00	8時間設定
	「スマートライフプラン」	1:00	6:00	5時間設定
	「スマートライフS」	1:00	6:00	5時間設定
	「スマートライフL」	1:00	6:00	5時間設定
	「夜トクプラン(夜トク8)」	23:00	7:00	8時間設定
中部電力	「夜トクプラン(夜トク12)」	21:00	7:00	※12時間設定
	「スマートライフプラン(夜とく)」	21:00	7:00	10時間設定
	「スマートライフプラン」	22:00	8:00	10時間設定
北陸電力	「スマートライフプラン(朝とく)」	23:00	9:00	10時間設定
	「くつろぎナイト12」	20:00	6:00	※12時間設定
関西電力	「eスマート10」	22:00	8:00	10時間設定
	「はぴeタイム」	23:00	7:00	8時間設定
	「時間帯別電灯」	23:00	7:00	8時間設定
	「季時別電灯PS」	23:00	7:00	8時間設定
四国電力	「スマートeプラン[タイプL+]」	23:00	9:00	10時間設定
	「スマートeプラン[タイプH+]」	23:00	9:00	10時間設定
中国電力	「電化Styleコース」	21:00	7:00	※12時間設定
	「ナイトホリデーコース」	21:00	7:00	※12時間設定
九州電力	「電化でナイト・セレクト21」	21:00	7:00	10時間設定
	「電化でナイト・セレクト22」	22:00	8:00	10時間設定
	「電化でナイト・セレクト23」	23:00	9:00	10時間設定
沖縄電力	「Eeライフ」	23:00	7:00	8時間設定
	「Eeホームホリデー」	23:00	7:00	8時間設定
	「Eeホームフラット」	23:00	7:00	8時間設定
	「時間帯別電灯」	23:00	7:00	8時間設定

※沸き上げ時間は5～10時間の設定が可能です。12時間のプランをご契約の場合は10時間で設定してください。

- 上記電気料金プランの詳細については各電力会社にお問い合わせください。
- 電力10社以外の小売電気事業者と契約される場合は各事業者に確認し、設定してください。
- この製品は8時間かけてお湯を作り上げる製品です。夜間時間帯の設定を8時間未満とした場合は貯湯量が不足したり、設定した開始時刻よりも早く沸き上げ運転を開始することがあります。

### 5-2. 電力契約の確認と夜間料金の適用時間の設定変更

電力会社との契約にそって夜間料金の適用時間の設定を変更してください。

台所リモコンで以下の設定を行い変更します。

お買い上げ時の設定は、23:00~7:00【夜間8時間型】に合わせています。

ボタンリモコン	光タッチリモコン		
<p><b>1</b> <b>時計</b> を3秒間押す</p> <ul style="list-style-type: none"> <li>『電気料金制度設定』画面が表示され、[夜間時間]が点滅します。</li> </ul>	<p><b>1</b> <b>○</b> に3秒間タッチする</p> <ul style="list-style-type: none"> <li>表示が消えているときは <b>○</b> にタッチします。</li> <li>『設定と情報管理』画面が表示されます。</li> </ul>		
<p><b>2</b> <b>▼</b> <b>▲</b> で[夜間時間]を5H、8H、9H、10Hから選択し、<b>決定</b> を押す</p> <ul style="list-style-type: none"> <li>表示が[夜間時間の開始時間]に切り換り、点滅します。</li> </ul>	<p><b>2</b> <b>▼</b> <b>▲</b> で『機器情報管理』を選択し、<b>始める</b> にタッチする</p>		
<p><b>3</b> <b>▼</b> <b>▲</b> で[夜時間の開始時間]を選択し、<b>決定</b> を押す</p> <ul style="list-style-type: none"> <li>設定が完了し、通常表示に戻ります。</li> </ul>	<p><b>3</b> <b>▼</b> <b>▲</b> で『電気料金制度』を選択し、<b>始める</b> にタッチする</p>		
	<p><b>4</b> <b>▼</b> <b>▲</b> で『'16年3月以前従来料金制度』を選択し、<b>始める</b> にタッチする</p> <ul style="list-style-type: none"> <li>以下の項目を順番に設定します。</li> </ul>		
	<p><b>1. 電力会社を選ぶ</b></p> 	<p>契約している電力会社を選択します。</p>	<p><b>▼</b> <b>▲</b> で項目または数値を指定し、<b>始める</b> にタッチして決定します。</p>
	<p><b>2. 料金制度を選ぶ</b></p> 	<p>料金制度を選択します。 表示される内容は、電力会社ごとに異なります。</p>	<p>1つ前の画面に戻るには… <b>○</b> にタッチ 通常画面に戻るには… <b>○</b> に3秒間タッチ</p>
	<p><b>3. 夜の時間 (開始時刻) を選ぶ</b></p> 	<p>夜時間の開始と終了の時刻を指定します。  設定された時間内で夜間の沸き上げ運転を行います。 開始と終了の時刻が正しく設定されていないと電気料金が高くなる可能性があります。</p>	
	<p><b>4. 夜の時間 (終了時刻) を選ぶ</b></p> 	<p>必ず正しく設定されていることを確認してください。</p>	

## 2016年3月までの従来料金制度をご契約の場合

※2016年4月以降の新料金制度をご契約の場合は  
34～35ページを参照し、設定してください。

### 電気料金プラン一覧（お買い上げ時の設定は下線）

電力会社	主な電気料金プラン	電力制度	夜間時間の適用時間		備考
			開始時刻	終了時刻	
北海道電力	「ドリーム8」 (適用時間が3タイプあります。契約内容をご確認ください。)	時間帯別	22:00	6:00	8時間設定
			23:00	7:00	
			0:00	8:00	
	「ドリーム8エコ」 (適用時間が3タイプあります。契約内容をご確認ください。)	ピーク抑制型 時間帯別電灯	22:00	6:00	
			23:00	7:00	
			0:00	8:00	
	「eタイム3」	3時間帯別	22:00	8:00	10時間設定
東北電力	「やりくりナイト8」	時間帯別	23:00	7:00	8時間設定
	「やりくりナイト10」、「やりくりナイトS」		22:00	8:00	10時間設定
東京電力	「おトクなナイト8」	時間帯別	<u>23:00</u>	<u>7:00</u>	8時間設定
	「おトクなナイト10」		22:00	8:00	10時間設定
	「電化上手」	季節別時間帯別	23:00	7:00	8時間設定
中部電力	「タイムプラン」	時間帯別	23:00	7:00	8時間設定
	「Eライフプラン」	3時間帯別			
北陸電力	「エルフナイト8」	時間帯別	23:00	7:00	8時間設定
	「エルフナイト10」		22:00	8:00	10時間設定
	「エルフナイト10プラス」	季節別時間帯別			
関西電力	「時間帯別」	時間帯別	23:00	7:00	8時間設定
	「はぴeタイム」「はぴeプラン」	季節別時間帯別			
四国電力	「得トクナイト」	時間帯別	23:00	7:00	8時間設定
	「電化Deナイト」	季節別時間帯別			
中国電力	「エコノミーナイト」	時間帯別	23:00	8:00	9時間設定
	「ファミリータイム」	季節別時間帯別			
九州電力	「時間帯別」	時間帯別	23:00	7:00	8時間設定
	「よかナイト10」		22:00	8:00	10時間設定
	「電化deナイト」	季節別(時間帯別)			
沖縄電力	「時間帯別」	時間帯別	23:00	7:00	8時間設定
	「Eeライフ」	季節別時間帯別			

※北海道電力の「ドリーム8」および「ドリーム8エコ」は適用時間を3タイプから選択できます。  
契約内容を十分ご確認ください。

#### お願い

- 設定された時間で夜間の沸き上げ運転を行います。開始の時刻と終了の時刻が正しく設定されていないと電気料金が上がることがあります。必ず電力契約モードが正しく設定されていることを確認してください。
- 契約している電力制度の内容については、各電力会社にお問い合わせください。

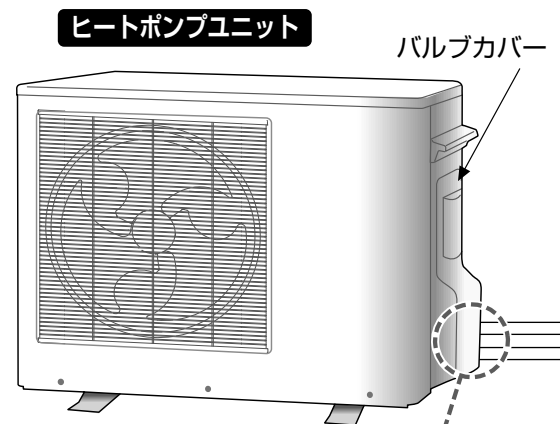
## 5-3. 試運転後しばらく使わないとき

試運転後、お客様に引き渡すまで電源を切ったままにするときは、必ず水抜きを行ってください。特に冬場に水が残っていると、凍結破損により水漏れの原因となります。

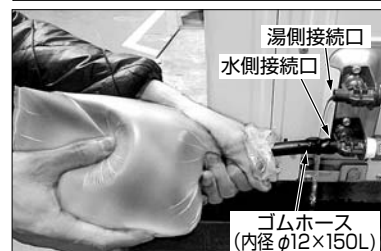
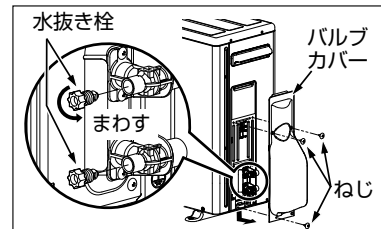
## タンクの排水・配管の水抜き方法

- 1 浴槽の残り湯を排水する
- 2 電源扉を開け、漏電しゃ断器を「切」にする
- 3 給水止水栓を閉める
- 4 逃し弁扉を開け、逃し弁レバーを上げる (逃し弁が開きます。)
- 5 排水栓扉を開け、排水栓を開けたあと、貯湯ユニットの水抜き栓⑥を開ける
  - 約50～80分でタンク内の水が抜けます。
  - 見えないときは、水の音で確認してください。
  - 熱湯が出るので注意してください。
  - 水抜き栓⑥より少量の水が出ますので容器などで受けてください。
- 6 貯湯ユニットの水抜き栓3カ所 (A～C) を5分以上開けてからヒートポンプユニットの水抜き方法に示す手順で水抜きをする
  - 容器などで水を受けてください。
  - 水や熱湯が勢よく出ることがあります。ご注意ください。
  - 設置状況によっては、水が抜けるまでに時間がかかる場合があります。水抜き栓はいっぱいまで開けてください。
- 7 点検扉を開け、水抜き用弁棒を指で押し上げる
  - 水が出なくなるまで弁棒を押し上げてください。
- 8 漏電しゃ断器を「入」にする
- 9 台所リモコンで水抜き動作を設定し、約1分間待つ (設定方法は次ページをご覧ください。)
- 10 漏電しゃ断器を「切」にする
- 11 水抜きが終わったら、排水栓と水抜き栓3カ所 (A～C) を閉める
- 12 給水口のスレーナーをはずす水が出なくなったら、スレーナーを取り付け、確実に締め付ける

- 13 逃し弁レバーを戻す (逃し弁が閉じます。)
- 14 2・4・5・7で開けた、電源扉・逃し弁扉・排水栓扉・点検扉を閉めて確実にねじを締める



- 6 ヒートポンプユニットの水抜き方法
  - ① バルブカバーをはずし、接続口の水抜き栓 (2カ所) をはずします。
  - ② 水側接続口に、貯湯ユニット付属品に同梱のゴムホースを取り付けます。
  - ③ A4サイズ (容量約1リットル) くらいのビニール袋に空気を入れ、写真のように手で根元を押さえて空気を押し込み、配管内の残水を排水します。
    - ・ 湯側接続口から水が出なくなるまで排水します。(約500～600CC排水されます)
    - ※ ビニール袋は現地で調達してください。
    - ※ 市販の空気入れなど、空気を押し込むことのできる道具でも代用可能です。
  - ④ 接続口の水抜き栓 (2カ所) を元どおりに取り付けて作業完了です。



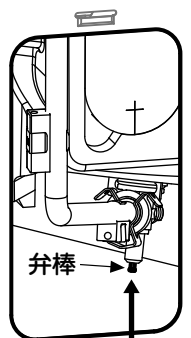
9

**水抜き動作設定方法**

ボタンリモコン	光タッチリモコン
1. <b>決定</b> を押しながら <b>時計</b> を押す ●【特殊設定】画面が表示されます。	1. <b>○</b> に3秒間タッチ ●【設定と情報管理】画面が表示されます。
2. <b>▲</b> を1回押し、 <b>決定</b> を押す ●温度表示部に【2】が表示されます。	2. <b>▽</b> <b>△</b> で【設置時の設定】を選択し、 <b>始める</b> にタッチ
3. <b>▲</b> で【on】を選択し、 <b>決定</b> を押す	3. <b>▽</b> <b>△</b> で【配管の水抜き】を選択し、 <b>始める</b> にタッチ
	4. <b>▽</b> <b>△</b> で【する】を選択し、 <b>始める</b> にタッチ

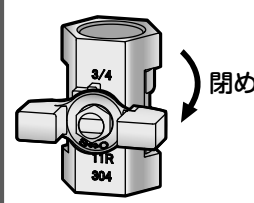
**貯湯ユニット**

**7** **水抜き用弁棒**  
点検扉の中にあります。



弁棒  
押し上げる

**3** **給水止水栓**



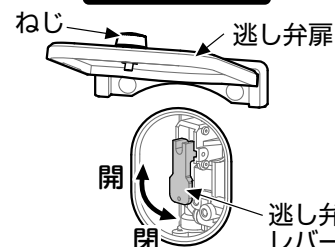
閉める

**2**  
**8**  
**10** **漏電しゃ断器**



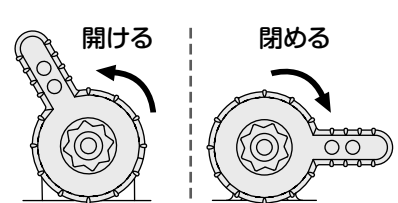
「入」  
「切」

**4**  
**13** **逃し弁**



ねじ  
逃し弁  
開  
閉  
逃し弁レバー

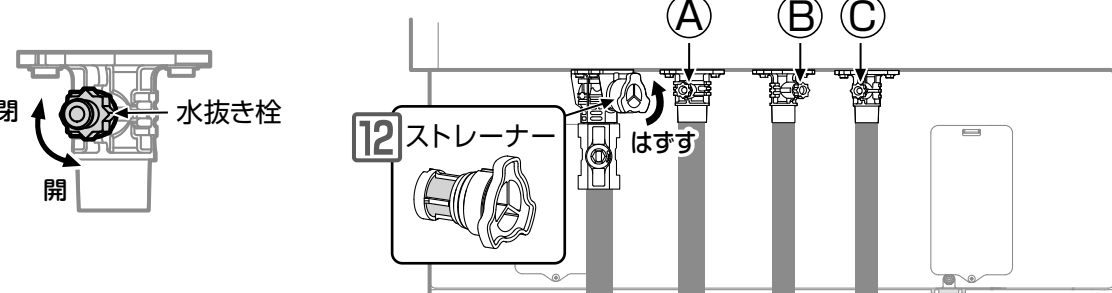
**5**  
**11** **排水栓**  
排水栓扉の中にあります。



開ける  
閉める

**貯湯ユニットの水抜き栓 (3カ所)**

**5**  
**6**  
**11**



閉  
開  
水抜き栓  
はずす  
ストレーナー

## 5-4. お知らせコード・エラーコードと処置方法

※点検作業を行う前に下記の内容を確認してください。

- ・タンクが満水になっているか。
- ・本書に記載された配管仕様になっているか。また、配管の水漏れ、つぶれ、詰まりはないか。
  - ※エラー発生中も製品には電源が供給されています。
  - ※製品内部には大容量の電解コンデンサを使用しているため、電源を切った後も充電された電荷が残っており、放電するまで時間（5分以上）がかかります。作業には十分ご注意ください。
- ・リモコンに表示されるお知らせコードまたはエラーコードにて、故障箇所を推定し下記の表に基づいて処置を行ってください。  
エラーには、部品交換を行わないと解除できないものがあります。  
※処置方法については、記載番号順に確認および処置を行ってください。

### 【お知らせコード】

故障でもお湯が沸かせる(○:できる、×:できない) 残湯がある場合、故障でもふる自動運転できる(○:できる、×:できない)

コード	原因	検知条件	沸き上げ	湯はり	解除		処置方法
					手動	自動	
U:15	お風呂の蛇口の閉止	流量が検知できない場合に発生します。	○	×	○	×	1.お風呂の蛇口が開いているか確認してください。 2.給水止水栓の閉止または断水や配管凍結を確認して水を貯湯ユニットへ供給してください。 3.給水口ストレーナーのゴミ詰まりなどお湯が流れない要因がないか確認してください。 ※U:15表示中はお湯が使用できません。
U:22	湯ぎれ	残湯量不足で湯はりを行った場合に発生します。	○	×	○	○	沸き増しを行って、残湯量目盛りが2つ以上ついでから再度 <b>湯はり</b> を押して(光タッチリモコン: <b>湯はり</b> → <b>始める</b> にタッチして)ください。

●お知らせコードの解除方法は、33ページ【エラー解除のしかた】を参照してください。



## 【エラーコード】

故障でもお湯が沸かせる(○:できる、×:できない) 残湯がある場合、故障でもふろ自動運転できる(○:できる、×:できない)

コード	原因	検知条件	沸き上げ	湯はり	解除		処置方法
					手動	自動	
E:9	リモコン通信異常	リモコンと貯湯基板との通信が10分以上途絶えると発生します。	○	○	×	○	漏電しゃ断器を「切」にし、10秒後再投入してください。 《リモコンが正常に表示される場合》 ・様子を見てください。 《リモコンが正常に表示されない、または操作ができない場合》 ・リモコンケーブルの接続、リモコンケーブルの確認（断線、短絡）をしてください。 ・リモコンケーブルと電源線が交差または並走している場合は、離してください。
E:10	リモコン誤設置	過年度リモコンを設置した場合に発生します。	×	×	○	○	設置機種に適合したリモコンに交換してください。
E:11	配管逆接続異常 (初回の沸き上げ時とリセット後の1回のみおよび電源再投入時に検知。)	ヒートポンプユニットの水・湯の配管が逆接続の場合発生します。	×	○	○	×	貯湯ユニットとヒートポンプユニット間の配管が逆接続になっていないか確認してください。 復旧後の最低確認時間：5分
E:14	機種誤設置	貯湯ユニットとヒートポンプユニットの組合せが合っていない場合に発生します。	○	○	○	○	貯湯ユニット形名とヒートポンプユニットの形名を確認してください。
E:18	ヒートポンプ通信異常	貯湯ユニットとヒートポンプユニット間での通信が30分以上途絶えた場合に発生します。	×	○	○	○	《設置時の場合》 ・貯湯ユニットとヒートポンプユニットとの接続を確認してください。 《使用中に発生した場合》 1.漏電しゃ断器を「切」にし、5分経過後再投入してください。 2.結線と端子のゆるみなどを確認してください。 ・上記確認で問題ない場合は、貯湯ユニットPC板を交換してください。
HU:8	圧縮機系異常	ヒートポンプユニットの異常が検知された場合に発生します。	×	○	○	×	1.ヒートポンプユニットのエア抜きを行ってください。 2.沸き上げポンプに異物の噛み込みや、スケール詰まりがないか確認してください。
HU:9	圧縮機ロック		×	○	※	×	
HU:b	圧縮機ダウン		×	○	○	×	
HU:FA	Two異常		×	○	○	×	
HU:27	100V誤印加	電源電圧が100Vの場合に発生します。	×	○	○	○	電源電圧がAC200Vであることを確認してください。 ・AC200Vを給電してください。

●エラーコードの解除方法は、33ページ【エラー解除のしかた】を参照してください。

※：貯湯ユニットの漏電しゃ断器を5分間「切」にすることで、エラーを解除できます。

### 5-5. チェックリスト

	チェックリスト	確認欄	不適切な場合に想定される不具合
据え付け	給水は水道水ですか。(井戸水は使用不可)		詰まり、腐食
	機器の近くにガス類や引火物はありますか。		発火
	機器のメンテナンススペースは確保されていますか。		サービス
	ヒートポンプユニットは確実に据え付けられていますか。		ドレン水漏れ 騒音、振動
	<input type="checkbox"/> しっかりした基礎または置台に水平に設置されていますか。		
	<input type="checkbox"/> 寝室から離れていますか。(隣家にも配慮してください)		
	<input type="checkbox"/> 日本冷凍空調工業会発行の「騒音等防止を考えた家庭用ヒートポンプ給湯機の据え付けガイドブック」に適合していますか。		
	貯湯ユニットは確実に据え付けられていますか。		倒れ、 脚の変形
	<input type="checkbox"/> 満水時質量に耐える基礎に水平に据え付けられていますか。		
	<input type="checkbox"/> 脚はアンカーボルトで固定されていますか。(脚3カ所に角座金とM12ナットを使用しダブルナット固定)		
<input type="checkbox"/> 脚と設置面に異物は挟まっていますか。(別売のスペーサーは除く)			
<input type="checkbox"/> 別売の耐震強化金具で補強されていますか。(2階以上は必須)			
機器に傷や変形はありませんか。		-	
配管工事	給水配管に給水止水栓がありますか。		サービス
	配管材料の選定は工事説明書とおりですか。(フレキ配管は使用制限あり)		水漏れ、 動作不良
	配管のつぶれ、詰まり、水漏れはありませんか。異物は混入していませんか。		動作不良、 水漏れ
	保温工事はされましたか。		凍結、 効率低下
	ヒートポンプユニットの排水工事は適切ですか。(犬走り設置時などドレン水対策が必要な場合)		水漏れ
	<input type="checkbox"/> 排水できる位置へドレンホースを導いてください。		
	貯湯ユニットの排水工事は適切ですか。		蒸気の逆流、 臭気発生、 機器の腐食、 水漏れ
	<input type="checkbox"/> 排水口空間は50mm以上あいていますか。		
	<input type="checkbox"/> 排水配管に排水トラップを設置しましたか。		
	<input type="checkbox"/> ドレンホースを排水口に導いていますか。		
ヒートポンプ配管の工事は適切ですか。		沸き上げ不良	
<input type="checkbox"/> 配管径、配管の長さや曲がり、鳥居配管高さは指定範囲内ですか。			
<input type="checkbox"/> ヒートポンプユニットと貯湯ユニットの往き戻りの接続は正しいですか。			
<input type="checkbox"/> 沸き上げ時にポンプは動作していますか。(異音、エアガミはありませんか。)			

	チェックリスト	確認欄	不適切な場合に想定される不具合
配管工事	給湯配管の工事は適切ですか。		水漏れ、 缶体つぶれ
	<input type="checkbox"/> 水漏れはありませんか。		
	<input type="checkbox"/> 階下給湯の場合、貯湯ユニット天板から蛇口まで5m以内ですか。		
電気工事	電源線の工事は適切ですか。		電圧誤印加、 発火、 ケーブル抜け、 感電
	<input type="checkbox"/> 単相200Vになっていますか。		
	<input type="checkbox"/> 配線用しゃ断器(ブレーカー)の定格、電源線の太さは適切ですか。		
	<input type="checkbox"/> 端子へ確実に接続され、ケーブル押えで固定されていますか。		感電、発火
	アース工事(D種接地工事)を貯湯ユニット、ヒートポンプユニットの双方に行っていますか。		
	貯湯ユニット、ヒートポンプユニット間の渡り線は確実に接続されていますか。		動作不良、 通信不具合
	リモコン工事は適切にされていますか。		動作不良、 リモコン故障、 ケーブル抜け、 断線
	<input type="checkbox"/> 機器に対応したリモコンを使用していますか。		
<input type="checkbox"/> リモコン線の接続(圧着)は確実に行っていますか。			
<input type="checkbox"/> リモコン側の配線は水がケーブルを伝って侵入しないように工事されていますか。			
<input type="checkbox"/> 貯湯ユニット側の配線はケーブル押えで固定されていますか。			
試運転	試運転を実施し、異常はありませんでしたか。		-
	<input type="checkbox"/> 給水が確実にでき、蛇口からきれいな水が出ましたか。		
	<input type="checkbox"/> 水漏れはありませんでしたか。		
	<input type="checkbox"/> 混合水栓は逆止弁付きですか。		
	<input type="checkbox"/> 逃し弁および排水栓から排水した際に排水口からあふれなどありませんでしたか。		
	<input type="checkbox"/> リモコンの時刻は合わせましたか。		
	<input type="checkbox"/> 湯はり確認されましたか。湯はり終了時の水位は適切でしたか。		
	<input type="checkbox"/> 沸き上げがされ、残湯量目盛りの表示がつくまで確認されましたか。		
	<input type="checkbox"/> 混合水栓、シャワーから適温のお湯が出てきましたか。		
	<input type="checkbox"/> リモコンにエラー表示はありませんでしたか。		
<input type="checkbox"/> リモコンの「おはなし」は使用できましたか。(浴室リモコン接続時の場合)			
その他	給水口ストレーナーにゴミは詰まっていますか。		給湯量、 圧力不足
	施工後、長期間使用しない場合、機器内の水抜きを行いましたか。		凍結など
	お客様への説明をお願いします。(本書裏表紙の「工事完了後の確認」を使用してください。)		

## 6

## 形名対照表

		一般地向け			
		給湯専用パワフル給湯タイプ		給湯専用タイプ	
システム形名		HWH-F376H	HWH-F466H	HWH-F376	HWH-F466
	耐塩害仕様	—	—	HWH-F376-Z	HWH-F466-Z
	耐重塩害仕様	—	—	HWH-F376-GZ	HWH-F466-GZ
貯湯ユニット形名		HWH-F376HT	HWH-F466HT	HWH-F376T	HWH-F466T
	耐塩害仕様	—	—	HWH-F376T-Z	HWH-F466T-Z
	耐重塩害仕様	—	—	HWH-F376T-GZ	HWH-F466T-GZ
ヒートポンプユニット形名		HWH-456U	HWH-606U	HWH-456U	HWH-606U
	耐塩害仕様	—	—	HWH-456U-Z	HWH-606U-Z
	耐重塩害仕様	—	—	HWH-456U-GZ	HWH-606U-GZ

# 工事完了後の確認

## (据付作業確認書)

すべての工事と試運転を完了後、工事店様とお客様と一緒に下記内容について確認してください。またお引渡しの際には、機器の操作方法などについてもお客様への説明をお願いします。

(本書の『チェックリスト』(42ページ) と合わせてご活用ください。)

### 【工事店様とお客様と一緒に確認していただく内容】

- ①貯湯ユニットは、満水時質量に耐える基礎に水平に設置されていますか。
- ②貯湯ユニットの脚は3カ所とも角座金とM12ナットを使用し、ダブルナット固定してありますか。  
(2階以上に据え付けた場合は、別売の耐震強化金具で固定しているか確認)
- ③給水止水栓の場所と操作方法を確認しましたか。
- ④混合水栓、シャワーから適温のお湯が出ることを確認をしましたか。
- 日本冷凍空調工業会発行の「騒音等防止を考えた家庭用ヒートポンプ給湯機の据え付けガイドブック」に適合していますか。(7ページ)

### 【お客様に説明していただく内容】

- 電力会社との契約について (本書 34～37ページ)  
(季節別時間帯別電灯、時間帯別電灯手続きについて)
  - 安全上のご注意について (取扱説明書 4～5ページ)
  - 配線用しゃ断器と製品の漏電しゃ断器の場所と操作方法について  
※年に2～3回点検 (取扱説明書 13ページ)
  - 貯湯ユニット給水口のストレーナーの場所と掃除方法について (取扱説明書 12ページ)
  - 逃し弁の場所と操作方法について ※年に2～3回点検 (取扱説明書 13ページ)
  - 非常用水の取り出しかたについて (取扱説明書 18～19ページ)
  - 定期点検、消耗部品について (取扱説明書 13ページ)
  - 基本的なりモコンの操作方法と設定方法について (各リモコンの使いかたガイド参照)
- ※施工後しばらく使用しない場合には、本書の『水抜きのかた』(38～39ページ) にしたがって水抜きを行い、再度使用する場合の使用方法をお客様に説明してください。

上記の確認が完了した後、保証書、取扱説明書、各リモコンの使いかたガイド、工事説明書 (本書) をお客様へお渡しください。

### 【お客様、工事店様サイン欄】

貯湯ユニット形名		お客様	
製造番号		工事店様	<店名>
据付年月日			<電話番号>

東芝キャリア株式会社

〒416-8521 静岡県富士市蓼原 336 番地