

TOSHIBA
Carrier

高効率ターボ冷凍機





RS-CP



RS-BP

オゾン層破壊係数0の
高・低圧冷媒使用機及びインバータ機に加え
低GWPと安全・安心を両立する
冷媒を採用した機種を新たにラインアップ!
用途に応じた幅広いニーズにお応えします。

シリーズ	制御	型式	冷媒	冷凍容量 (kW)													ページ
				500	1000	1500	2000	2500	3000	3500	4000	4500	5000	5500	6000		
RS-CP RS-CPV シリーズ 	一定速	022 ~ 125	R1224yd (Z)	[Green bar spanning from 1000 to 4500 kW]													p.3 ~ p.6
	インバータ	022V ~ 125V															
RS-BP RS-BPV シリーズ 	一定速	022 ~ 150	R245fa	[Blue bar spanning from 1000 to 5500 kW]													p.7 ~ p.10
	インバータ	022V ~ 150V															

フロンラベルの表示について

このラベルはフロン排出抑制法に基づく指定製品に使用されている冷媒の環境影響度 (GWP) について、定められた目標への達成度を表したものです。製品を選択する時の参考にしてください。

フロンラベル

この商品で使用しているガスの地球温暖化への影響は？

S (ノンフロン)

地球温暖化への影響大 (B) | 地球温暖化への影響小 (S)

101以上 | 100以下 | ノンフロン

目標年度 使用ガスの地球温暖化係数
2025年 <1

簡易フロンラベル

フロンラベル

S (ノンフロン)

地球温暖化への影響

フロンラベル

この商品で使用しているガスの地球温暖化への影響は？

B

地球温暖化への影響大 (B) | 地球温暖化への影響小 (S)

101以上 | 100以下 | ノンフロン

目標年度 使用ガスの地球温暖化係数
2025年 1030

簡易フロンラベル

フロンラベル

B

地球温暖化への影響

■ R1224yd(Z)冷媒使用機種

■ R245fa冷媒使用機種

ノンフロン高効率ターボ冷凍機

RS-CP/CPVシリーズ

低GWPと安全・安心を両立する
冷媒採用

R1224yd(Z)



🌿 冷凍機の環境負荷を低減したい
🌿 安全・安心な冷凍機をご検討の **お客様に最適です**

環境性

低GWP冷媒 R1224yd(Z)

低GWP(1以下)と不燃性、低毒性を両立

安全・安心

フロン排出抑制法対象外

(ノンフロン冷凍機)

高効率

シリーズ最高COP 6.4

(RS-CP115型 JIS B 8621条件)

信頼性

信頼と実績のRS-BP型ベース

利便性

冷凍能力 774~4395kW
{220~1250USRT}

利便性

各種仕様に対応

電源電圧400~6kV、インバータ仕様
分割搬入、防爆仕様 (オプション)

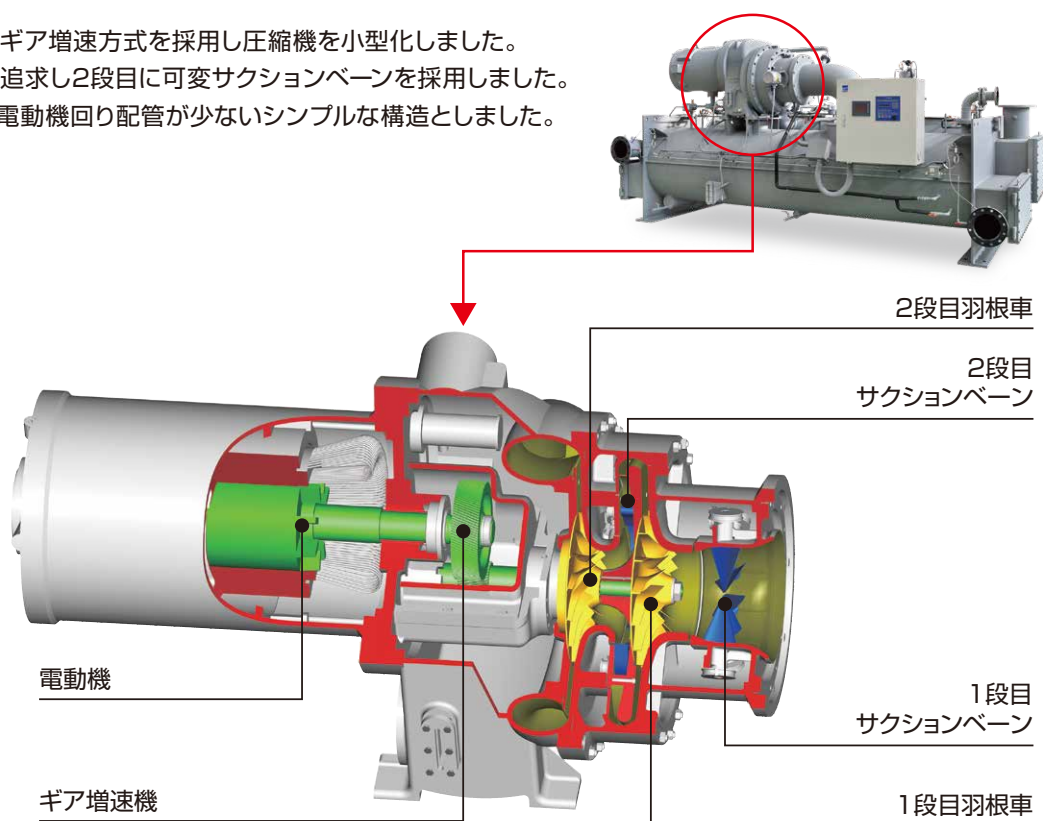
◆低GWP冷媒R1224yd(Z)(**AMOLEA** 1224yd)の特長

- 低GWP(1以下)と不燃性
低毒性を両立
- フロン排出抑制法対象外
- 取扱いの容易な低圧冷媒

	R1224yd(Z)	R514A	R1234ze(E)	R513A	R245fa
GWP(地球温暖化係数)	1以下	2	1以下	573	1030
フロン排出抑制法	非該当	非該当	非該当	該当	該当
使用冷凍機の扱い	ノンフロン	ノンフロン	ノンフロン	フロン類	フロン類
燃焼性	不燃性	不燃性	微燃性	不燃性	不燃性
毒性	低毒性	高毒性	低毒性	低毒性	高毒性

高性能圧縮機を採用

2段圧縮方式とギア増速方式を採用し圧縮機を小型化しました。
部分負荷特性を追求し2段目に可変サクシヨンベーンを採用しました。
品質向上を図り電動機回り配管が少ないシンプルな構造としました。



HFC規制の動向

地球温暖化防止対策の一環として、
国際的な規制の動きが始まっています。

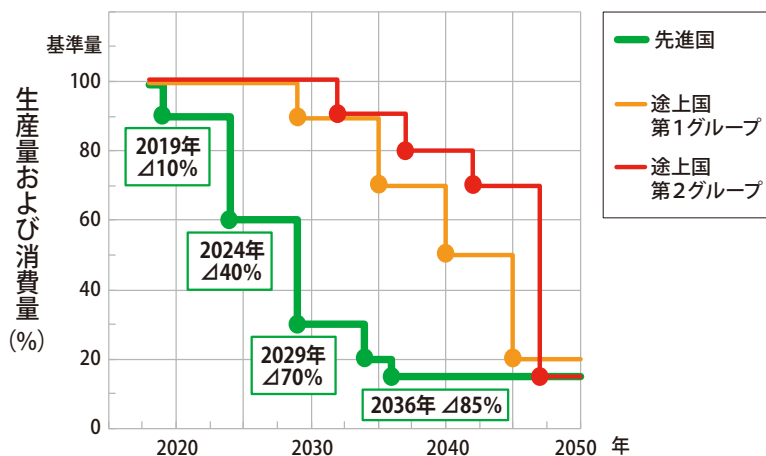
世界

モントリオール議定書
キガリ改正

日本

フロン排出抑制法
指定製品、漏洩報告

キガリ改正の削減スケジュール



標準仕様表 / RS-CP型 選定例

定速機

◎冷水入口温度12℃→7℃ 冷却水入口温度32℃→37℃

型式		—	RS-CP022	RS-CP025	RS-CP027	RS-CP030	RS-CP036	RS-CP040	RS-CP044	RS-CP050	RS-CP053
冷凍能力	kW		774	879	949	1,055	1,266	1,407	1,547	1,758	1,864
	{USRT}		220	250	270	300	360	400	440	500	530
冷水	流量	L/min	2,220	2,520	2,720	3,020	3,630	4,030	4,430	5,030	5,340
	圧力損失	kPa	48	49	51	54	45	47	48	51	64
	接続配管径	A	150	150	150	150	200	200	200	200	250
	パス数	—	2	2	2	2	2	2	2	2	2
冷却水	流量	L/min	2,620	2,970	3,200	3,550	4,270	4,740	5,200	5,910	6,260
	圧力損失	kPa	54	53	53	54	56	56	56	56	69
	接続配管径	A	200	200	200	200	250	250	250	250	250
	パス数	—	2	2	2	2	2	2	2	2	2
主電動機	電圧	V	400V 級・3000V 級・6000V 級								
	始動方式	—	400V 級(オープンスターデルタ)、3000V 級・6000V 級(リアクトル)								
消費電力	kW		135	150	161	177	213	235	255	288	307
制御・補助動力	電圧	V	200V 級								
	電源容量	kVA	5.5	5.5	5.5	5.5	6.0	6.0	6.0	6.0	6.8
	オイルポンプ	kW	0.2	0.2	0.2	0.2	0.2	0.2	0.2	0.2	0.2
	冷媒ポンプ	kW	0.2	0.2	0.2	0.2	0.4	0.4	0.4	0.4	0.4
	オイルヒータ	kW	1.8	1.8	1.8	1.8	1.8	1.8	1.8	1.8	1.8
質量	運転質量	t	7.2	7.4	7.5	7.7	11.9	11.9	12.1	12.5	12.8
	搬入質量	t	6.1	6.2	6.3	6.4	9.9	9.9	10.1	10.3	10.5
冷水保有量	L		320	350	370	400	570	610	640	700	840
冷却水保有量	L		360	380	390	420	580	610	640	680	710

型式		—	RS-CP060	RS-CP065	RS-CP070	RS-CP075	RS-CP080	RS-CP090	RS-CP100	RS-CP115	RS-CP125	
冷凍能力	kW		2,110	2,286	2,461	2,637	2,813	3,165	3,516	4,044	4,395	
	{USRT}		600	650	700	750	800	900	1000	1150	1250	
冷水	流量	L/min	6,040	6,550	7,050	7,550	8,060	9,060	10,070	11,580	12,590	
	圧力損失	kPa	54	49	50	51	53	51	62	55	63	
	接続配管径	A	250	250	250	250	250	300	350	400	400	
	パス数	—	2	2	2	2	2	2	2	2	2	
冷却水	流量	L/min	7,100	7,680	8,260	8,840	9,430	10,590	11,790	13,510	14,660	
	圧力損失	kPa	64	66	67	69	71	65	79	72	83	
	接続配管径	A	300	300	300	300	300	300	400	400	400	
	パス数	—	2	2	2	2	2	2	2	2	2	
主電動機	電圧	V	400V 級・3000V 級・6000V 級						3000V 級・6000V 級			
	始動方式	—	400V 級(オープンスターデルタ)、3000V 級・6000V 級(リアクトル)						3000V 級・6000V 級(リアクトル)			
消費電力	kW		346	373	398	428	455	501	555	631	695	
制御・補助動力	電圧	V	200V 級									
	電源容量	kVA	7.5	7.5	7.5	7.5	7.5	8.8	8.8	8.8	8.8	
	オイルポンプ	kW	0.55	0.55	0.55	0.55	0.55	1.1	1.1	1.1	1.1	
	冷媒ポンプ	kW	0.75	0.75	0.75	0.75	0.75	0.75	0.75	0.75	0.75	
	オイルヒータ	kW	2.0	2.0	2.0	2.0	2.0	2.4	2.4	2.4	2.4	
質量	運転質量	t	16.1	16.1	16.4	16.7	17	27.1	27.1	29.6	29.6	
	搬入質量	t	13.6	13.6	13.8	14	14.2	22.1	22.1	24.1	24.1	
冷水保有量	L		1020	1020	1060	1110	1150	1550	1550	1950	1950	
冷却水保有量	L		1000	1000	1030	1070	1100	1500	1500	1850	1850	

注1) 設置条件は屋内・非防爆とします。
 注2) 冷水・冷却水は清水とします。
 注3) 容量制御範囲は100~20%です。
 注4) 汚れ係数は冷水・冷却水とも0.000086m² K/Wです。
 注5) 最高使用圧力は1.0MPaです。
 注6) 本仕様要項は予告なく変更することがありますので、ご計画に際し詳細は当社宛お問合せください。
 注7) 本仕様要項は型式選定される場合の目安としてご利用ください。

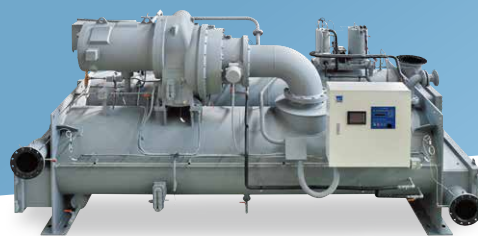
◎冷水入口温度12℃→7℃ 冷却水入口温度32℃→37℃

型式		—	RS-CP022V	RS-CP025V	RS-CP027V	RS-CP030V	RS-CP036V	RS-CP040V	RS-CP044V	RS-CP050V	RS-CP053V
冷凍能力	kW		774	879	949	1,055	1,266	1,407	1,547	1,758	1,864
	{USRT}		220	250	270	300	360	400	440	500	530
冷水	流量	L/min	2,220	2,520	2,720	3,020	3,630	4,030	4,430	5,030	5,340
	圧力損失	kPa	48	49	51	54	45	47	48	51	64
	接続配管径	A	150	150	150	150	200	200	200	200	250
	パス数	—	2	2	2	2	2	2	2	2	2
冷却水	流量	L/min	2,620	2,970	3,200	3,550	4,270	4,740	5,200	5,910	6,260
	圧力損失	kPa	54	53	53	54	56	56	56	56	69
	接続配管径	A	200	200	200	200	250	250	250	250	250
	パス数	—	2	2	2	2	2	2	2	2	2
主電動機	電圧	V	400V 級・3000V 級・6000V 級								
	始動方式	—	400V 級(オープンスターデルタ)、3000V 級・6000V 級(リアクトル)								
消費電力	kW		138	153	164	181	218	240	261	294	314
制御・補助動力	電圧	V	200V 級								
	電源容量	kVA	5.5	5.5	5.5	5.5	6.0	6.0	6.0	6.0	6.8
	オイルポンプ	kW	0.2	0.2	0.2	0.2	0.2	0.2	0.2	0.2	0.2
	冷媒ポンプ	kW	0.2	0.2	0.2	0.2	0.4	0.4	0.4	0.4	0.4
	オイルヒータ	kW	1.8	1.8	1.8	1.8	1.8	1.8	1.8	1.8	1.8
質量	運転質量	t	7.2	7.4	7.5	7.7	11.9	11.9	12.1	12.5	12.8
	搬入質量	t	6.1	6.2	6.3	6.4	9.9	9.9	10.1	10.3	10.5
冷水保有量	L		320	350	370	400	570	610	640	700	840
冷却水保有量	L		360	380	390	420	580	610	640	680	710

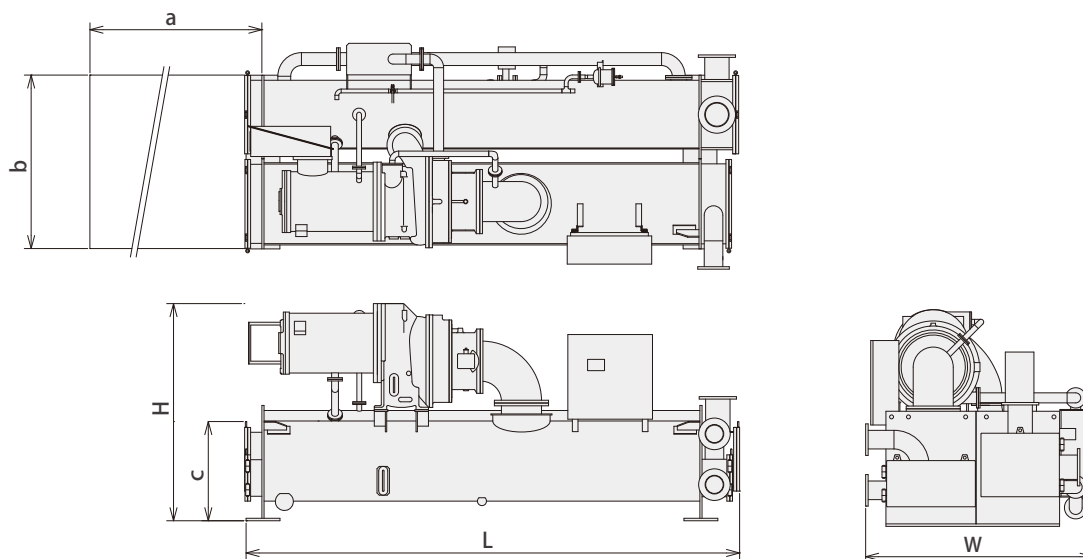
型式		—	RS-CP060V	RS-CP065V	RS-CP070V	RS-CP075V	RS-CP080V	RS-CP090V	RS-CP100V	RS-CP115V	RS-CP125V	
冷凍能力	kW		2,110	2,286	2,461	2,637	2,813	3,165	3,516	4,044	4,395	
	{USRT}		600	650	700	750	800	900	1000	1150	1250	
冷水	流量	L/min	6,040	6,550	7,050	7,550	8,060	9,060	10,070	11,580	12,590	
	圧力損失	kPa	54	49	50	51	53	51	62	55	63	
	接続配管径	A	250	250	250	250	250	300	350	400	400	
	パス数	—	2	2	2	2	2	2	2	2	2	
冷却水	流量	L/min	7,100	7,680	8,260	8,840	9,430	10,590	11,790	13,510	14,660	
	圧力損失	kPa	64	66	67	69	71	65	79	72	83	
	接続配管径	A	300	300	300	300	300	300	400	400	400	
	パス数	—	2	2	2	2	2	2	2	2	2	
主電動機	電圧	V	400V 級・3000V 級・6000V 級						3000V 級・6000V 級			
	始動方式	—	400V 級(オープンスターデルタ)、3000V 級・6000V 級(リアクトル)						3000V 級・6000V 級(リアクトル)			
消費電力	kW		353	381	406	437	464	511	566	643	709	
制御・補助動力	電圧	V	200V 級									
	電源容量	kVA	7.5	7.5	7.5	7.5	7.5	8.8	8.8	8.8	8.8	
	オイルポンプ	kW	0.55	0.55	0.55	0.55	0.55	1.1	1.1	1.1	1.1	
	冷媒ポンプ	kW	0.75	0.75	0.75	0.75	0.75	0.75	0.75	0.75	0.75	
	オイルヒータ	kW	2.0	2.0	2.0	2.0	2.0	2.4	2.4	2.4	2.4	
質量	運転質量	t	16.1	16.1	16.4	16.7	17	27.1	27.1	29.6	29.6	
	搬入質量	t	13.6	13.6	13.8	14	14.2	22.1	22.1	24.1	24.1	
冷水保有量	L		1020	1020	1060	1110	1150	1550	1550	1950	1950	
冷却水保有量	L		1000	1000	1030	1070	1100	1500	1500	1850	1850	

注1) 設置条件は屋内・非防爆とします。
 注2) 冷水・冷却水は清水とします。
 注3) 容量制御範囲は100~20%です。
 注4) 汚れ係数は冷水・冷却水とも0.000086m³/K/Wです。
 注5) 最高使用圧力は1.0MPaです。
 注6) 本仕様要項は予告なく変更することがありますので、ご計画に際し詳細は当社宛お問合せください。
 注7) 本仕様要項は型式選定される場合の目安としてご利用ください。

高効率ターボ冷凍機 RS-BP/BPVシリーズ



標準仕様表／RS-BP型 概略外形図



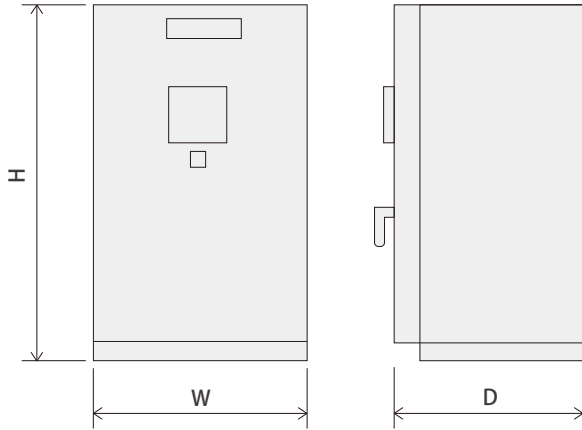
標準仕様表／RS-BP型 選定例

◎冷水入口温度12℃→7℃ 冷却水入口温度32℃→37℃

型式		—	RS-BP022	RS-BP025	RS-BP027	RS-BP030	RS-BP036S	RS-BP040	RS-BP044	RS-BP050	RS-BP053	RS-BP060S
冷凍能力	kW		774	879	949	1,055	1,266	1,407	1,547	1,758	1,864	2,110
	USRT		220	250	270	300	360	400	440	500	530	600
冷水	流量 ℓ/min		2,220	2,520	2,720	3,020	3,630	4,030	4,430	5,030	5,340	6,040
	圧力損失 kPa		48	49	51	54	45	47	48	51	49	54
	接続配管径 A		150	150	150	150	200	200	200	200	250	250
	パス数	—	2	2	2	2	2	2	2	2	2	2
冷却水	流量 ℓ/min		2,620	2,970	3,200	3,550	4,270	4,740	5,200	5,910	6,260	7,100
	圧力損失 kPa		54	53	53	54	55	56	56	56	69	74
	接続配管径 A		200	200	200	200	250	250	250	250	250	250
	パス数	—	2	2	2	2	2	2	2	2	2	2
主電動機	定格出力 kW		120	135	145	160	190	210	230	260	275	315
	電圧 V		400V級・3000V級・6000V級									
	始動方式	—	400V級(オープンスターデルタ)・3000V級・6000V級(リアクトル)									
制御・補助動力	電圧 V		200V級									
	電源容量 kVA		5.5	5.5	5.5	5.5	5.5	6.0	6.0	6.0	6.8	6.8
	オイルポンプ kW		0.2	0.2	0.2	0.2	0.2	0.2	0.2	0.2	0.2	0.2
	冷媒ポンプ kW		0.2	0.2	0.2	0.2	0.2	0.4	0.4	0.4	0.4	0.4
	オイルヒータ kW		1.8	1.8	1.8	1.8	1.8	1.8	1.8	1.8	1.8	1.8
	冷媒(HFC245fa)充てん量(質量) kg		420	420	420	440	600	600	640	640	740	760
チューブ引抜	長さ(a) mm		4,025	4,025	4,025	4,025	4,025	4,025	4,025	4,025	4,025	4,025
	幅(b) mm		1,540	1,540	1,540	1,540	1,810	1,810	1,810	1,810	1,920	1,920
	高さ(c) mm		850	850	850	850	1,140	1,140	1,140	1,140	1,140	1,140
据付寸法	長さ(L) mm		4,470	4,470	4,470	4,470	4,570	4,640	4,640	4,640	4,635	4,635
	幅(W) mm		2,065	2,065	2,065	2,065	2,510	2,510	2,510	2,510	2,650	2,650
	高さ(H) mm		1,950	1,950	1,950	1,950	2,235	2,400	2,400	2,400	2,460	2,460
質量	運転質量 t		7.2	7.4	7.5	7.7	10.7	11.9	12.1	12.5	12.8	12.9
	搬入質量 t		6.1	6.2	6.3	6.4	8.8	9.9	10.1	10.3	10.5	10.7
	冷水保有量 ℓ		320	350	370	400	570	610	640	700	840	890
	冷却水保有量 ℓ		360	380	390	420	580	610	640	680	710	780

注1) 設置条件は屋内・非防爆とします。 注2) 冷水・冷却水は清水とします。 注3) 容量制御範囲は100～20%です。 注4) 汚れ係数は冷水・冷却水とも0.000086mk/Wです。
注5) 最高使用圧力は1.0MPaです。

標準仕様表 / RS-BP型 電動機盤外形寸法



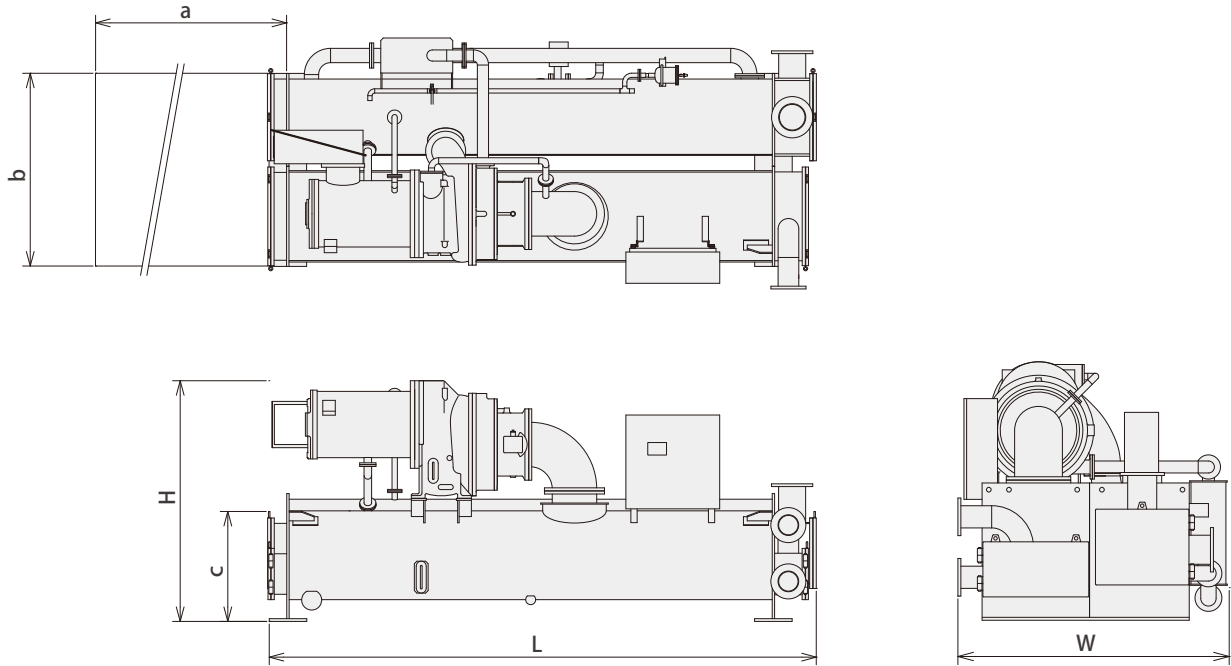
◎電動機盤

単位:mm

電圧	定格出力	W	D	H	始動方式
400V級	90 ~355kW	800	1,275	2,350	オープンスターデルタ
	360~530kW	900	1,575	2,350	
3000V級	90 ~615kW	800	1,350	2,350	リアクトル
6000V級	90 ~615kW	800	1,350	2,350	リアクトル

	RS-BP065	RS-BP070	RS-BP075	RS-BP080	RS-BP085	RS-BP090	RS-BP100S	RS-BP115	RS-BP125	RS-BP135	RS-BP150	
	2,286	2,461	2,637	2,813	2,989	3,165	3,516	4,044	4,395	4,747	5,274	
	650	700	750	800	850	900	1000	1150	1250	1350	1500	
	6,550	7,050	7,550	8,060	8,560	9,060	10,070	11,580	12,590	13,590	15,100	
	57	60	62	65	72	73	64	66	63	65	68	
	250	250	250	250	300	300	350	350	400	400	400	
	2	2	2	2	2	2	2	2	2	2	2	
	7,680	8,260	8,840	9,430	10,000	10,590	11,790	13,510	14,660	15,840	17,640	
	66	67	69	71	96	98	79	79	83	85	90	
	300	300	300	300	300	300	400	400	400	400	400	
	2	2	2	2	2	2	2	2	2	2	2	
	340	360	385	410	425	455	510	570	615	665	750	
	400V級・3000V級・6000V級						3000V級・6000V級					
	400V級(オープンスターデルタ)・3000V級・6000V級(リアクトル)						3000V級・6000V級(リアクトル)					
	200V級						200V級					
	7.5	7.5	7.5	7.5	7.5	7.5	7.5	8.8	8.8	8.8	8.8	
	0.55	0.55	0.55	0.55	0.55	0.55	0.55	1.1	1.1	1.1	1.1	
	0.75	0.75	0.75	0.75	0.75	0.75	0.75	0.75	0.75	0.75	0.75	
	2.0	2.0	2.0	2.0	2.0	2.0	2.0	2.4	2.4	2.4	2.4	
	1,000	1,000	1,000	1,060	1,170	1,170	1,400	1,560	1,650	1,730	1,850	
	4,200	4,200	4,200	4,200	4,900	4,900	5,200	5,200	5,200	5,200	5,200	
	2,190	2,190	2,190	2,190	2,190	2,190	2,700	2,700	2,730	2,730	2,760	
	1,300	1,300	1,300	1,300	1,300	1,300	1,400	1,400	1,530	1,530	1,550	
	4,960	4,960	4,960	4,960	5,630	5,630	5,490	5,685	5,720	5,720	5,720	
	3,010	3,010	3,010	3,010	3,010	3,010	3,440	3,440	3,465	3,465	3,580	
	2,790	2,790	2,790	2,790	2,790	2,790	3,020	3,250	3,365	3,365	3,450	
	16.5	16.8	17.1	17.4	18.6	18.9	24.0	27.7	29.6	30.1	32.1	
	14.0	14.2	14.4	14.6	15.4	15.6	19.5	22.7	24.1	24.6	26.1	
	1,020	1,060	1,110	1,150	1,250	1,300	1,550	1,650	1,950	2,000	2,200	
	1,000	1,030	1,070	1,100	1,160	1,200	1,500	1,600	1,850	1,950	2,050	

標準仕様表 / RS-BPV型 外形図(冷凍機)



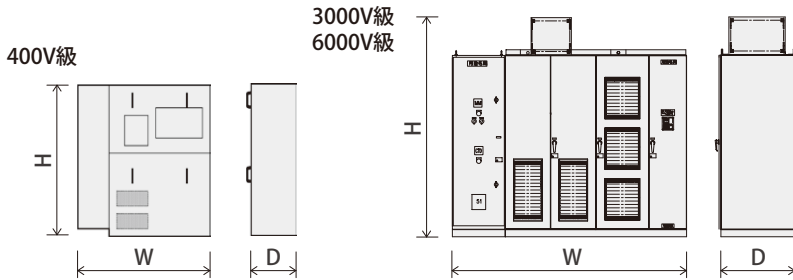
標準仕様表 / RS-BPV型 選定例

◎冷水入口温度12℃→7℃ 冷却水入口温度32℃→37℃

型式		-	RS-BP022V	RS-BP025V	RS-BP027V	RS-BP030V	RS-BP036SV	RS-BP040V	RS-BP044V	RS-BP050V	RS-BP053V
冷凍能力		kW	774	879	949	1,055	1,266	1,407	1,547	1,758	1,864
		{USRT}	220	250	270	300	360	400	440	500	530
冷水	流量	ℓ/min	2,220	2,520	2,720	3,020	3,630	4,030	4,430	5,030	5,340
	圧力損失	kPa	48	49	51	54	45	47	48	51	49
	接続配管径	A	150	150	150	150	200	200	200	200	250
	パス数	-	2	2	2	2	2	2	2	2	2
冷却水	流量	ℓ/min	2,620	2,960	3,200	3,550	4,270	4,730	5,200	5,910	6,260
	圧力損失	kPa	54	53	53	54	55	56	56	56	69
	接続配管径	A	200	200	200	200	250	250	250	250	250
	パス数	-	2	2	2	2	2	2	2	2	2
主電動機	出力	kW	120	135	145	160	190	215	230	260	275
	電圧	V	400V級・3000V級・6000V級								
制御・補助動力	始動方式	-	インバータ								
	電圧	V	200V級								
制御・補助動力	電源容量	kVA	400V級5.5 / 3,000V級、6,000V級8.5					400V級6.0 / 3,000V級、6,000V級9.0			400V級6.8 /
	オイルポンプ	kW	0.2	0.2	0.2	0.2	0.2	0.2	0.2	0.2	0.2
	冷媒ポンプ	kW	0.2	0.2	0.2	0.2	0.4	0.4	0.4	0.4	0.4
	オイルヒータ	kW	1.8	1.8	1.8	1.8	1.8	1.8	1.8	1.8	1.8
冷媒(HFC245fa)充てん量(質量)	kg	420	420	420	440	600	600	640	640	740	
チェンバー引抜き	長さ(a)	mm	4,025	4,025	4,025	4,025	4,025	4,025	4,025	4,025	4,025
	幅(b)	mm	1,540	1,540	1,540	1,540	1,810	1,810	1,810	1,810	1,920
	高さ(c)	mm	850	850	850	850	1,140	1,140	1,140	1,140	1,140
据付寸法	長さ(L)	mm	4,470	4,470	4,470	4,470	4,570	4,640	4,640	4,640	4,635
	幅(W)	mm	2,065	2,065	2,065	2,065	2,510	2,510	2,510	2,510	2,650
	高さ(H)	mm	1,950	1,950	1,950	1,950	2,235	2,400	2,400	2,400	2,460
質量	運転質量	t	7.2	7.4	7.5	7.7	10.7	11.9	12.1	12.5	12.8
	搬入質量	t	6.1	6.2	6.3	6.4	8.8	9.9	10.1	10.3	10.5
冷水保有量	ℓ	320	350	370	400	570	610	640	700	840	
冷却水保有量	ℓ	360	380	390	420	580	610	640	680	710	

注1) 設置条件は屋内・非防爆となります。 注2) 冷水・冷却水は清水となります。 注3) 容量制御範囲は100~20%です。
 注4) 汚れ係数は冷水・冷却水とも0.000086mK/Wです。 注5) 最高使用圧力は1.0MPaです。

標準仕様表 / RS-BPV型 外形図(インバータ盤)



◎インバータ盤

単位:mm

電圧	定格出力	W	D	H
400V	100~140kW	1,550	665	2,115
	145~285kW	1,750	665	2,115
	290~340kW	2,100	1,100	2,450
	345~460kW	2,400	1,100	2,450
3000V	100~260kW	3,005	1,230	2,814
	265~365kW	3,305	1,230	2,814
	370~510kW	3,305	1,230	2,875
	515~845kW	4,005	1,330	2,850
6000V	185~510kW	4,005	1,330	2,585
	515~755kW	4,405	1,430	2,585

◎インバータの高調波対策

※本機は「高圧または特別高圧で受電する需要家の高調波抑制対策ガイドライン」対象機器(高調波発生機器)です。

高圧インバータ盤(3000V級 6000V級)	単体で経済産業省の定めた高調波ガイドラインをクリアしています。	換算係数は3000V級:K12=0.5、6000V級:K13=0.25です。
低圧インバータ盤(400V級)	高調波抑制用に直流リアクトルを標準搭載しています。	換算係数は:K33=1.8です。

	RS-BP060SV	RS-BP065V	RS-BP070V	RS-BP075V	RS-BP080V	RS-BP085V	RS-BP090V	RS-BP100SV	RS-BP115V	RS-BP125V	RS-BP135V	RS-BP150V
	2,110	2,286	2,461	2,637	2,813	2,989	3,165	3,516	4,044	4,395	4,747	5,274
	600	650	700	750	800	850	900	1,000	1,150	1,250	1,350	1,500
	6,040	6,550	7,050	7,550	8,060	8,560	9,060	10,070	11,580	12,590	13,590	15,100
	54	57	60	62	65	72	73	64	66	63	65	68
	250	250	250	250	250	300	300	350	350	400	400	400
	2	2	2	2	2	2	2	2	2	2	2	2
	7,100	7,680	8,260	8,840	9,430	10,010	10,590	11,800	13,510	14,670	15,850	17,660
	74	66	67	69	71	97	98	79	79	84	85	91
	250	300	300	300	300	300	300	400	400	400	400	400
	2	2	2	2	2	2	2	2	2	2	2	2
	315	340	360	385	405	430	455	515	570	615	665	760
	400V級・3000V級・6000V級						3000V級・6000V級					
	インバータ						インバータ					
	200V級						200V級					
3,000V級、6,000V級9.8	400V級7.5 / 3,000V級、6,000V級10.5							10.5	14.1	14.1	14.1	14.1
	0.55	0.55	0.55	0.55	0.55	0.55	0.55	0.55	1.1	1.1	1.1	1.1
	0.75	0.75	0.75	0.75	0.75	0.75	0.75	0.75	0.75	0.75	0.75	0.75
	2.0	2.0	2.0	2.0	2.0	2.0	2.0	2.0	2.4	2.4	2.4	2.4
	760	1,000	1,000	1,000	1,060	1,170	1,170	1,400	1,560	1,650	1,730	1,850
	4,025	4,200	4,200	4,200	4,200	4,900	4,900	5,200	5,200	5,200	5,200	5,200
	1,920	2,190	2,190	2,190	2,190	2,190	2,190	2,700	2,700	2,730	2,730	2,760
	1,140	1,300	1,300	1,300	1,300	1,300	1,300	1,400	1,400	1,530	1,530	1,550
	4,635	4,960	4,960	4,960	4,960	5,630	5,630	5,490	5,685	5,720	5,720	5,720
	2,650	3,010	3,010	3,010	3,010	3,010	3,010	3,440	3,440	3,465	3,465	3,580
	2,460	2,790	2,790	2,790	2,790	2,790	2,790	3,020	3,250	3,365	3,365	3,450
	12.9	16.5	16.8	17.1	17.4	18.6	18.9	24.0	27.7	29.6	30.1	32.1
	10.7	14.0	14.2	14.4	14.6	15.4	15.6	19.5	22.7	24.1	24.6	26.1
	890	1,020	1,060	1,110	1,150	1,250	1,300	1,550	1,650	1,950	2,000	2,200
	780	1,000	1,030	1,070	1,100	1,160	1,200	1,500	1,600	1,850	1,950	2,050



安全に関するご注意

■ 使用対象について

- このカタログに掲載の商品は、一般空調用です。
- 食品・動植物・精密機器・美術品等の保存等の特殊用途には使用しないでください。品質低下等の原因になることがあります。
- 船舶・車載等特殊用途には使用しないでください。水漏れ、漏電の原因となります。
- 冷温水や冷却水に水以外の熱媒を使用しないでください。火災や爆発の原因となる場合があります。

■ 据付に際して

- ユニットには、電気工事や配管工事が必要です。据付けは、お買い上げの販売店または専門業者にご相談ください。工事に不備があると、水漏れや感電、火災等の原因になることがあります。
- 機械室等に据付ける場合は、万一冷媒が漏れても限界濃度を超えない対策が必要です。万一冷媒が漏洩して限界濃度を超えると、酸欠事故につながる恐れがあります。

■ ご使用に際して

- ご使用前に「取扱説明書」をよくお読みの上正しくご使用ください。

■ ご使用場所について

- 可燃性ガスの漏れる恐れや引火物のあるところへは据付けしないでください。可燃性ガスの発生・流入・滞留の恐れのある場所やカーボン繊維が浮遊する場所では、火災の原因となる場合があります。

■ 特殊な場所への設置は、行わないでください

- 油の多い所(機械油・食用油等)
 - 海岸地帯等塩分の多い所
 - 温泉地帯等硫化ガスの多い所
 - 酸性またはアルカリ性雰囲気のある場所
 - 化学製品等使用する特殊な場所
 - 船舶・車等への搭載
 - 湿度の高い場所
- コイル等に腐食・破損等を生じ、水漏れの原因となる場合があります。

TOSHIBA
Carrier

本社：〒212-8585
神奈川県川崎市幸区堀川町72-34

●北海道支店

〒060-0014 北海道札幌市中央区北14条西18-1-23
TEL. 011-624-1141

- 旭川営業所 TEL. 0166-21-3250

●東北支店

〒984-0015 宮城県仙台市若林区卸町2-2-1
TEL. 022-237-4021

- 福島営業所 TEL. 024-933-1622
- 山形営業所 TEL. 023-625-5257
- 北東北営業所 TEL. 019-636-4121
- 青森営業所 TEL. 017-777-1861

●関信越支店

〒330-0835 埼玉県さいたま市大宮区北袋町1-318
みづほビル4階 TEL. 048-658-1048

- 群馬営業所 TEL. 027-363-3181
- 栃木営業所 TEL. 028-636-5161
- 新潟営業所 TEL. 025-241-8080
- 長野営業所 TEL. 026-221-3890

●中部支店

〒451-8502 愛知県名古屋市中区西2-33-10
東芝名古屋ビル6階 TEL. 052-529-1930

- 岐阜営業所 TEL. 058-277-0620
- 三重営業所 TEL. 059-229-8301
- 静岡営業所 TEL. 054-273-4580
- 浜松営業所 TEL. 053-451-2550
- トヨタ営業所 TEL. 0565-25-1048

●北陸支店

〒920-0031 石川県金沢市広岡2-4-2
TEL. 076-231-7100

- 富山営業所 TEL. 076-441-5531
- 福井営業所 TEL. 0776-26-1821

●関西支店

〒550-0004 大阪府大阪市西区靱本町1-11-7
信濃橋三井ビル7階 TEL. 06-7175-9506

- 京滋営業所 TEL. 075-691-5688
- 和歌山営業所 TEL. 073-422-5910
- 神戸営業所 TEL. 078-231-3190
- 姫路営業所 TEL. 079-282-2250

●中四国支店

〒730-0017 広島県広島市中区鉄砲町7-18
東芝フコク生命ビル8階 TEL. 082-577-1070

- 岡山営業所 TEL. 086-805-7631

●四国支店

〒760-0065 香川県高松市朝日町2-2-22
TEL. 087-821-0141

- 松山営業所 TEL. 089-900-1888
- 高知営業所 TEL. 088-845-2280
- 徳島営業所 TEL. 088-626-2421

●九州支店

〒810-0072 福岡県福岡市中央区長浜2-4-1
東芝福岡ビル TEL. 092-735-3471

- 北九州営業所 TEL. 093-582-1002
- 長崎営業所 TEL. 095-847-7225
- 大分営業所 TEL. 097-553-1048
- 熊本営業所 TEL. 096-234-7319
- 宮崎営業所 TEL. 0985-29-7711
- 鹿児島営業所 TEL. 099-257-6222

●沖縄支店

〒900-0002 沖縄県那覇市曙2-24-13
曙沖商ビル3階 TEL. 098-861-2235

●このカタログは2019年11月現在のものです。 ●このカタログに掲載の仕様は改良のため予告なしに変更することがあります。 ●商品の色は印刷の具合で実物とは若干異なる場合があります。

東芝キャリア株式会社

〒212-8585 神奈川県川崎市幸区堀川町72-34 www.toshiba-carrier.co.jp

東芝キャリア・空調・B119862